

Mjerenje sile i momenta

Ban, Nino

Undergraduate thesis / Završni rad

2020

Degree Grantor / Ustanova koja je dodijelila akademski / stručni stupanj: **University of Split, Faculty of Maritime Studies / Sveučilište u Splitu, Pomorski fakultet**

Permanent link / Trajna poveznica: <https://um.nsk.hr/um:nbn:hr:164:858742>

Rights / Prava: [In copyright](#)/[Zaštićeno autorskim pravom.](#)

Download date / Datum preuzimanja: **2025-02-02**

Repository / Repozitorij:

[Repository - Faculty of Maritime Studies - Split -
Repository - Faculty of Maritime Studies Split for
permanent storage and preservation of digital
resources of the institution](#)



UNIVERSITY OF SPLIT



**SVEUČILIŠTE U SPLITU
POMORSKI FAKULTET U SPLITU**

NINO BAN

MJERENJE SILE I MOMENTA

ZAVRŠNI RAD

SPLIT, 2020.

SVEUČILIŠTE U SPLITU
POMORSKI FAKULTET U SPLITU

STUDIJ: BRODOSTROJARSTVO

MJERENJE SILE I MOMENTA

ZAVRŠNI RAD

MENTOR:
dr. sc. Tina Perić

STUDENT:
Nino Ban
(MB:0171271997)

SPLIT, 2020.

SAŽETAK

Cilj ovog rada jest pobliže objasniti mjerenje sile i momenta. To je opisano kroz 6 poglavlja, gdje je na početku definiran pojam sile i momenta, njihov razvoj i povijest, te također Newtonovi zakoni koji su temeljni zakoni kada je u pitanju sila. Osim toga, opisane su vrste sila i momenta, te njihova primjena u našoj svakodnevnicu. Kako su se kroz povijest razvijale metode mjerenja sile i momenta, također su opisani principi mjerenja i različite metode te instrumenti kojima se mjere fizikalne veličine. Isto tako, postoje pretvornici i senzori koji su također od velike važnosti i primjene za funkcioniranje strojeva na brodu, te su isti objašnjeni kroz njihov princip rada. Na samom kraju nalazi se zaključak u kojem se vidi važnost sile i momenta, kako u našem svakodnevnom životu, tako i na brodu za normalnu funkciju i rad strojeva.

Ključne riječi: *sila, moment, mjerenje sile i momenta, pretvarači, brod*

ABSTRACT

The purpose of this is to explain force and torque. It is described through six chapters, starting from where force and torque are defined, their development and history, and Newton laws which are fundamental laws when we mention force. Besides that, the types of forces on torques are described, and their use in our every day use. As force and torque measurement methods have evolved through history, the principles of measurements, various methods and instruments used to measure physical quantities have also been described. Also, there are transducers and sensors which are also of big importance and their application for the on board ship machinery, and they are explained through their work principle. In conclusion, which can be found at the end of this work, that shows the importance of force and torque, both in our daily lives and on board ship for the normal function and operations of machinery.

Keywords: *force, torque, measuring force and torque, transducers, ship*

SADRŽAJ

1. UVOD	1
2. OPĆENITO O SILI I MOMENTU	2
2.1. POVIJEST SILE I MOMENTA	3
2.2. NEWTONOVI ZAKONI	3
2.2.1. Prvi Newtonov zakon.....	3
2.2.2. Drugi Newtonov zakon	4
2.2.3. Treći Newtonov zakon	4
3. VRSTE SILA I MOMENTA	6
3.1. GRAVITACIJSKA SILA	6
3.2. MAGNETSKA SILA	6
3.3. ELEKTRIČNA SILA	7
3.4. MOMENT SILE	9
3.4.1. Moment sile u odnosu na neku točku.....	9
3.4.2. Moment sile oko osi.....	10
3.4.3. Spreg sila.....	11
4. MJERENJA U TEHNICI	13
4.1. POVIJEST MJERENJA	15
4.2. MJERENJE SILE	16
4.2.1. Mehanički dinamometri	17
4.2.2. Električni dinamometar	18
4.2.3. Hidraulički dinamometar.....	19
4.2.4. Pneumatski dinamometar	20
4.3. MJERENJE MOMENTA	21
4.3.1. Mjerenje okretnog momenta pomoću mjernih traka.....	22
4.3.2. Mjerenje okrentog momenta mehaničkim torziometrom sa stroboskopskim indikatorima	22
4.3.3. Mjerenje okretnog momenta mehaničkim dinamometrom.....	23
5. PRETVORNICI I SENZORI SILA I MOMENTA	25
5.1. ELASTIČNI MJERNI PRETVARAČI	25
5.2. KAPACITIVNI MJERNI PRETVARAČ	26
5.3. TENZOMETRIJSKI PRETVARAČ SILE	27

5.4. MJERENJE MOMENTA POMOĆU INDUKTIVNOG SENZORA	28
6. MJERENJE SILE I MOMENTA NA BRODU	29
6.1. MJERAČ MOMENTA NA BRODSKOJ OSOVINI MAIHAK	29
6.2. MOMENT KLJUČ	30
6.3. MJERENJE MOMENTA HIDROKINETIČKOM MOTORNO KOČNICOM.....	31
7. ZAKLJUČAK	33
LITERATURA	34
POPIS SLIKA.....	36
POPIS TABLICA.....	37
POPIS KRATICA	38

1. UVOD

Sila je u matematici predstavljena kao vektor koji djeluje u određenoj točki. Sila je potrebna da bi se obavio neki rad, pa tako možemo reći da sve što se pokreće je uzrok djelovanja sile. Moment je fizikalna veličina koja nastaje djelovanjem sile i njenog kraka, da bi moment imao svoje djelovanje potrebna je sila.

U ovom radu opisana je sila i moment, te sve vezano za njih kroz 6 poglavlja u kojima se vidi da su sila i moment od velike važnosti.

U početku je definiran pojam sile i momenta te njihovo djelovanje. Prikazan je njihov razvoj kroz povijest, te zakoni koje je utemeljio poznati znanstvenik Isaac Newton.

U trećem poglavlju su detaljno opisane i navedene najvažnije vrste sila i momenta: gravitacijska, magnetska i električna sila te moment sile oko točke, moment sile oko osi i spreg sila.

Četvrto, temeljno poglavlje rada obrađuje mjerenje sile i momenta, počevši od povijesti gdje se vidi da najraniji zabilježeni sustavi utega i mjera potječu iz 3. ili 4. tisućljeća prije Krista. Opisani su mjerni instrumenti kojima mjerimo silu i moment te različite metode koje primjenjujemo za pristup mjerenju. Najčešći i najpoznatiji instrument za mjerenje sile je dinamometar, gdje se možemo susresti sa više vrsta od kojih su najpoznatije: mehanički, električni, hidraulički i pneumatski.

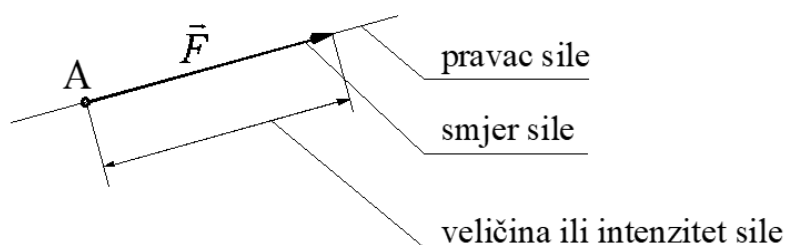
U petom poglavlju opisani su pretvornici i senzori koji nam služe za mjerenje sile i momenta. To su instrumenti koji izmjerenu veličinu pretvaraju u električni signal. Postoji više vrsta pretvornika, od kojih će samo neki biti objašnjeni.

U zadnjem poglavlju, prikazani su instrumenti i metode koje se koriste na brodu za mjerenje sile i momenta. Oni su od velike važnosti brodskim strojarima te je potrebno znati njihov princip rada jer se svaki strojar može susresti sa istima na brodu.

2. OPĆENITO O SILI I MOMENTU

U ovom poglavlju bit će definirana sila i moment te njihov razvoj kroz povijest.

Sila je jedan od najelementarnijih pojmova u fizici. To je vektorska veličina (određena je hvatištem, pravcem, smjerom i iznosom) kojom se opisuje međudjelovanje tijela i njegove okoline i kojom se objašnjavaju uzroci gibanja. Tim svojstvima određen je i vektor pa se sile označavaju kao vektorske veličine \vec{F} . Matematičke operacije koje vrijede za vektore, mogu se primjeniti i za sile. Sila kao vektor prikazana je na slici 1 kao vektor s hvatištem u točki A.[1]



Slika 1. Prikaz sile kao vektora [1]

Sila je kao fizikalna veličina definirana mjera interakcije među tijelima. Prema SI sustavu mjerna jedinica za silu je 1 N [Njutn]. To je ona sila koja masi od 1 kg daje ubrzanje od 1 m/s^2 . U praksi je teško postići ubrzanje od 1 m/s^2 djelujući na tijelo mase 1 kg u svrhu realizacije sile od 1 N, tako da se sila ostvaruje podvrgavanjem tijela mase m lokalnom zemljinom gravitacijskom ubrzanju g , čime djeluje na potporu postignutom silom.

$$F = m \cdot a \quad (1)$$

Moment sile ili zakretni moment je vektorska fizikalna veličina koja kod rotacije tijela ima sličnu ulogu kakvu sila ima kod translacije (jednoliko ubrzano gibanje po pravcu) tijela: moment sile daje tijelu kutno ubrzanje. Po definiciji, moment sile u odnosu na neku točku se računa pomoću vektorskog produkta.

$$\vec{M} = \vec{r} \times \vec{F} \quad (2)$$

2.1. POVIJEST SILE I MOMENTA

Isaac Newton, prvi je shvatio gravitacijsku silu 1666. godine kada je vidio kako jabuka pada na tlo, pa se pitao je li sila koja utječe na predmete što padaju ista ona koja zadržava mjesec u njegovoj putanji. Ustvrdio je da zakon o gravitaciji vrijedi u cijelom svemiru. Također je unaprijedio poznate zakone gibanja i otkrio je da je bijelo svjetlo sastavljeno od boja spektra (duginih boja). Godine 1687. Newton je napisao *Naturalis Principia Mathematica (Matematička načela prirodne filozofije)*. U njemu je Newton ujediniio istraživanja Galilea Galileja i Johannesesa Keplera u jednu teoriju gravitacije te je uspostavio osnovu klasične mehanike, u kojoj je formulirao tri osnovna zakona gibanja. Jedinica za silu Newton nazvana je njemu u čast.

Moment je rotacijski ekvivalent linearne sile. Koncept je nastao iz studija o upotrebi poluga od strane Arhimeda. James Thomson, brat lorda Kelvina, uveo je pojam okretni moment u englesku znanstvenu literaturu 1884. Mjerna jedinica za moment sile je Njutnmetar [Nm]; ona ima isto značenje kao i mjerna jedinica Đžul [J] [2].

2.2. NEWTONOVI ZAKONI

Spoznaje o sili kao uzroku gibanja Isaac Newton je proširio i formulirao zakone na kojima se osniva klasična mehanika. Isaac Newton je utemeljio tri zakona gibanja (aksioma mehanike) koji opisuju gibanje čestice ili tijela pod djelovanjem sila:

- Prvi Newtonov zakon (zakon inercije)
- Drugi Newtonov zakon (osnovni zakon dinamike)
- Treći Newtonov zakon (zakon akcije i reakcije)

Prvi zakon mehanike jasno ukazuje na postojanje sile. Drugi zakon mehanike definira veličinu sile. Treći zakon mehanike određuje da izvor sile treba tražiti u materijalnim tijelima.

2.2.1. Prvi Newtonov zakon

Na temelju Galilejevih pokusa mogao se formulirati zakon inercije. Ako je rezultanta svih sila koje djeluju na tijelo jednaka nuli, tijelo će mirovati, ako je bilo u stanju mirovanja, ili će se gibati jednoliko po pravcu, ako se u početnom trenutku već gibalo.

Svojstvo tijela da miruje ili se giba jednoliko po pravcu ako je rezultanta svih sila koje na njega djeluju jednaka nuli, naziva se inercija ili tromost. Zbog toga prvi Newtonov zakon nazivamo još i zakonom inercije.

2.2.2. Drugi Newtonov zakon

Prema drugom Newtonom zakonu, promjena količine gibanja razmjerna je djelovanju sile, a odvija se u smjeru te sile. Kako je Newton količinom gibanja nazivao produkt mase i brzine ($\vec{p} = m \cdot \vec{v}$), drugi Newtonov zakon istovremeno definira silu (\vec{F}) i uvodi masu kao svojstvo tijela. Ako na tijelo mase m djeluje sila \vec{F} , ona mu daje ubrzanje:

$$\vec{a} = \frac{\vec{F}}{m} \quad (3)$$

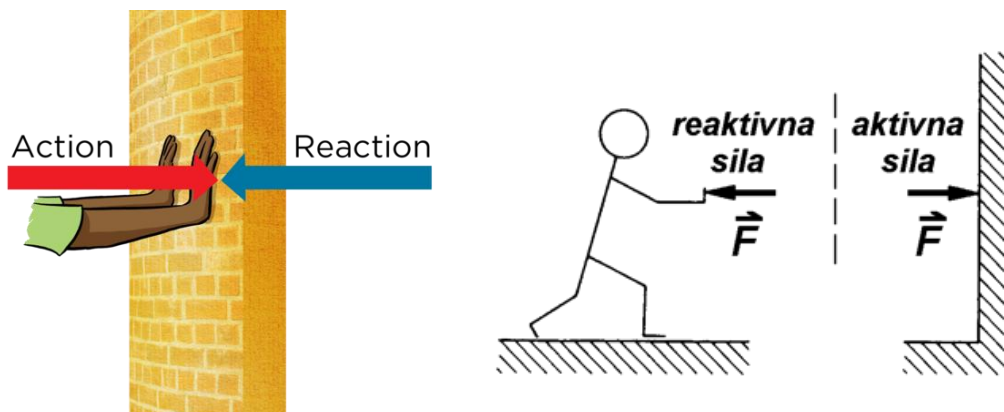
Taj zakon koristimo kao dinamičku definiciju sile.

$$G = m \times g \quad (4)$$

Kažemo: ako tijelo ima akceleraciju, na njega djeluje ukupna sila jednaka umnošku mase i akceleracije tijela. Drugi Newtonov zakon nam omogućava da povežemo silu kao uzrok gibanja s gibanjem tijela kao posljedicom djelovanja sile.

2.2.3. Treći Newtonov zakon

Treći Newtonov zakon ili zakon akcije i reakcije glasi: dva tijela djeluju jedno na drugo silama iste veličine i pravca, a suprotnog smjera, slika 2.



Slika 2. Treći Newtonow zakon [3, 20]

Sile akcije i reakcije se ne poništavaju, jer djeluju na različita tijela. Važno je naglasiti da se sile akcije i reakcije pojavljuju istodobno, odnosno da se sile uvijek javljaju u parovima, čak i kada to nije posve očito. Uvijek postoji tijelo koje djeluje na drugo tijelo. Sile akcije i reakcije moraju biti po svojoj prirodi iste sile. Također, zakon vrijedi u svim referentnim sustavima, bez obzira na njihovo ubrzanje [4].

3. VRSTE SILA I MOMENTA

Danas se ljudi svakodnevno susreću sa silom i momentom, neke vidimo, a neke koristimo. Sila i moment su uvijek prisutni te bez njih ne bi ništa moglo biti pokrenuto, zapravo njihovim postojanjem nam je danas puno toga olakšano. Postoje razne vrste sila, a neke od njih su: gravitacijska sila, magnetska sila i električna sila. Kod momenta razlikujemo: moment sile, moment tromosti i spreg sila.

3.1. GRAVITACIJSKA SILA

Sila gravitacije je sila kojom Zemlja, Mjesec ili drugi masivno veliki objekt privlači drugi objekt prema sebi. Po definiciji, to je težina predmeta. Svi objekti na Zemlji doživljavaju silu gravitacije koja je usmjerena "prema dolje" prema središtu Zemlje. Na Zemlji gravitacijska konstanta je $9,81 \text{ m/s}^2$. Isaac Newton razvio je svoju *Teoriju univerzalne gravitacije* 1680-ih. Otkrio je da gravitacija djeluje na svu materiju i da je funkcija i mase i udaljenosti. Svaki objekt privlači neki drugi objekt silom koja je proporcionalna umnošku njihovih masa i obrnuto proporcionalna kvadratu udaljenosti između njih. Jednadžba se često izražava kao [5]:

$$F_g = \frac{G(m_1 \cdot m_2)}{r^2} \quad (5)$$

gdje je:

F_g	gravitacijska sila [N]
G	univerzalna gravitacijska konstanta [$6,67 \times 10^{-11} \text{ Nm}^2/\text{kg}^2$]
m_1	masa objekta 1 [kg]
m_2	masa objekta 2 [kg]
r^2	udaljenost između dva objekta [m]

3.2. MAGNETSKA SILA

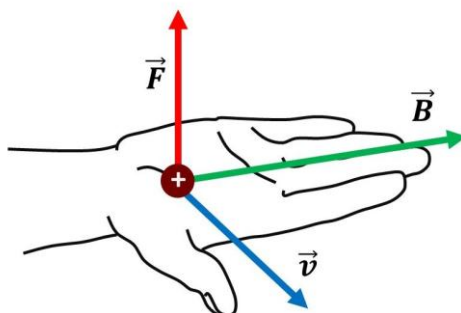
Sila magnetskog polja na slobodni naboj koji se nekom brzinom giba kroz magnetsko polje je Lorentzova sila. Formula za izračunavanje magnetske sile glasi:

$$\vec{F} = q(\vec{v} \times \vec{B}) \quad (6)$$

gdje je:

- q električni naboj [C]
- \vec{v} brzina [m/s]
- \vec{B} magnetsko polje [A/m]

Smjer djelovanja Lorentzove sile određuje se s pomoću pravila desne ruke, slika 3. Ispruženi prsti desne ruke pokazuju smjer magnetskih silnica, palac pokazuje smjer brzine. Smjer vektora sile kojom magnetsko polje djeluje na pozitivno nabijenu česticu okomito izlazi iz dlana.



Slika 3. Pravilo desne ruke [2]

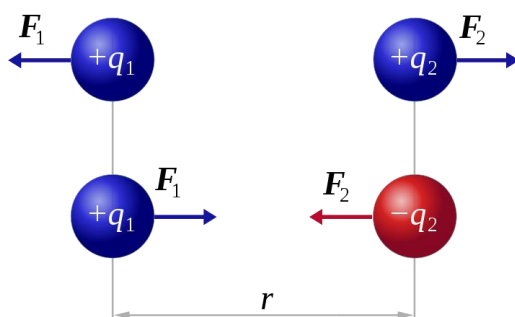
3.3. ELEKTRIČNA SILA

Sile koje se pojave nakon trljanja predmeta od jantara opisao je još grčki filozof Tales oko 590 godina prije Krista. Charles-Augustin de Coulomb je 1785. godine utvrdio jedan od osnovnih zakona elektrostatike poznatiji kao Coulombov zakon. Električna sila F između dvaju električki nabijenih točkastih tijela (odbojna ili privlačna, ovisno o tome jesu li tijela jednakih ili suprotnih električnih naboja) proporcionalna je količinama električnoga naboja q , a obrnuto proporcionalna kvadratu udaljenosti r između tijela (vrijedi samo u vakuumu). Formula za izračunavanje sile prema Coulombovom zakonu glasi:

$$F = \frac{1}{4 \cdot \pi \cdot \epsilon_0} \cdot \frac{q_1 \cdot q_2}{r^2} \quad (7)$$

gdje je:

- ϵ_0 dielektrična permitivnost vakuuma [$8,854 \times 10^{-12} \text{ C}^2/\text{Nm}^2$]
- q_1 točkasti naboj 1 [C]
- q_2 točkasti naboj 2 [C]
- r^2 udaljenost između naboja [m]



Slika 4. Coulombov zakon[6]

Kako bi povezoao sustav mehaničkih sila, već dobro poznat u to vrijeme, sa sustavom elektrostatičkih sila, Coulomb je uveo konstantu proporcionalnosti (kasnije nazivanu i "Coulombova" konstanta) pa uvrštavanjem u izraz [6] dobivamo:

$$F = k_c \cdot \frac{q_1 \cdot q_2}{r^2} \quad (8)$$

gdje je:

- k_c Coulombova konstanta [$8,987 \times 10^9 \text{ Nm}^2/\text{C}^2$]
- q_1 točkasti naboj 1 [C]
- q_2 točkasti naboj 2 [C]
- r^2 udaljenost između naboja [m]

Tablica 1. Relativna dielektričnost materijala prema [6]

Tvar	ϵ_r
Zrakoprazni prostor	1
Zrak	1,00058
Parafin	2
Polistirol	2,2
Pleksistaklo	3,6
Kremen	4,7
Staklo	6,5
Etilni alkohol	25
Glicerin	56
Voda	80

3.4. MOMENT SILE

Moment sile ili zakretni moment je vektorska fizikalna veličina koja kod rotacije tijela ima sličnu ulogu kakvu sila ima kod translacije (jednoliko ubrzano gibanje po pravcu) tijela: moment sile daje tijelu kutno ubrzanje.

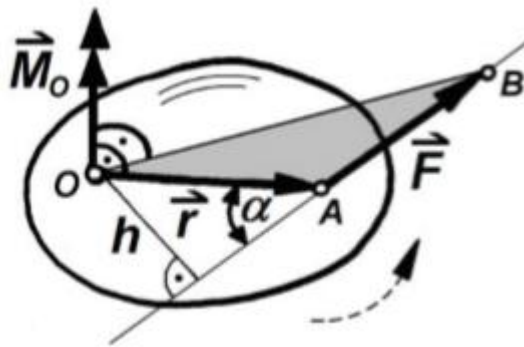
3.4.1. Moment sile u odnosu na neku točku

Po definiciji, moment sile se računa u odnosu na neku točku, pomoću vektorskog produkta, slika 5 [1]:

$$\vec{M} = \vec{r} \times \vec{F} \quad (9)$$

gdje je:

- \vec{M} moment sile [Nm]
- \vec{r} vektor položaja hvatišta A vektora sile \vec{F} [m]
- \vec{F} sila [N]



Slika 5. Vektorski produkt momenta

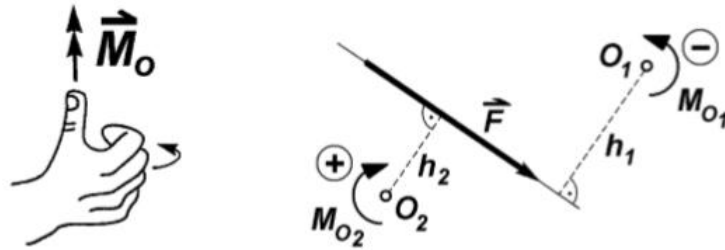
Veličina momenta sile za točku prema slici 5 iznosi:

$$\overline{M_o} = F \cdot \vec{r} \cdot \sin \alpha = F \cdot h \quad (10)$$

gdje je:

- h krak sile (najmanja udaljenost sile od momentne točke O)
- α kut između pravca sile i pravca vektora položaja hvatišta

Vektor \vec{M}_O prolazi kroz točku O , a okomit je na ravninu OAB u kojoj leže vektori \vec{F} i \vec{r} . Njegov je smjer određen pravilom desne ruke (slika 6): ako sila nastoji da okrene tijelo u smjeru savijenih prsta desne ruke, tada vektor momenta ima smjer ispruženog palca.

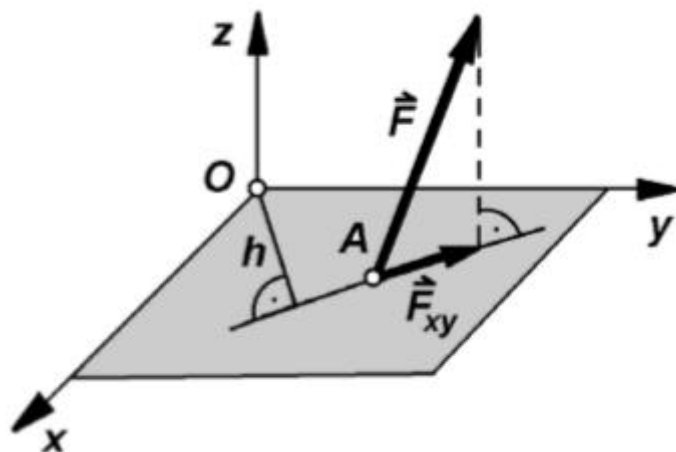


Slika 6. Pravilo desne ruke [1]

Predznak momenta je pozitivan ako sila teži da okrene tijelo u smjeru suprotnom gibanju kazaljke na satu (slika 6).

3.4.2. Moment sile oko osi

Skalarna veličina koja opisuje težnju sile da okrene tijelo oko neke osi naziva se moment sile za os. Definiira se kao moment projekcije sile na ravninu okomitu na tu os, za točku u kojoj os probija ravninu, slika 7.



Slika 7. Moment sile oko osi [1]

Prema slici 7, moment sile za os z glasi:

$$M_z = M_o^{F_{xy}} = F_{xy} \times h \quad (11)$$

gdje je:

F_{xy} projekcija sile F na ravninu xy

h krak sile u ravnini xy

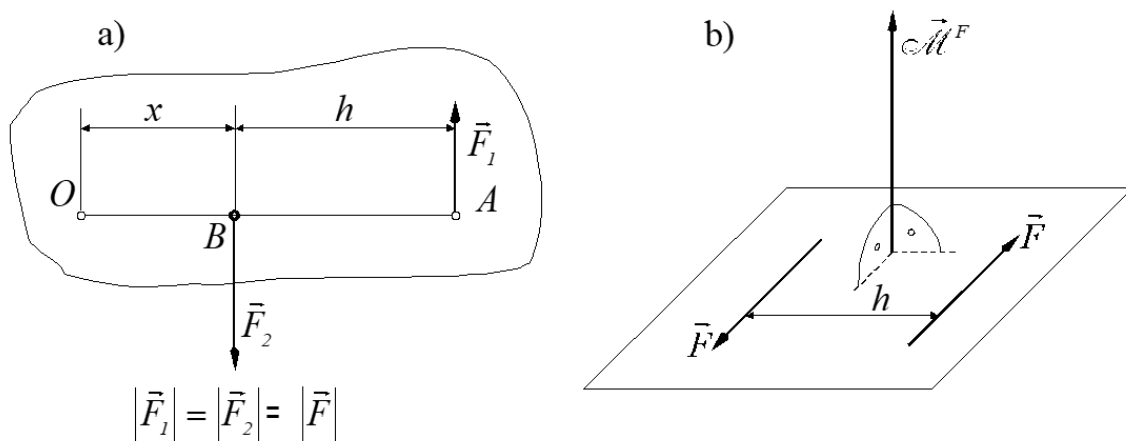
Moment oko osi jednak je nuli u dva slučaja:

- kada je sila F paralelna osi jer tada ne može zakrenuti oko osi i
- kada je krak $h = 0$, odnosno kada pravac sile \vec{F} siječe os.

3.4.3. Spreg sila

Spregom sila nazivaju se dvije paralelne suprotno usmjerene sile jednakih intenziteta, koje djeluju na kruto tijelo. Rezultanta takvih sila jednaka je nuli, pa se spreg sila ne može zamijeniti niti uravnotežiti jednom silom.

Da se odrede svojstva djelovanja takvih sila, neka se odredi moment paralelnih sila \vec{F}_1 i \vec{F}_2 koje djeluju na kruto tijelo s obzirom na točku O . Hvatište sile \vec{F}_1 je u točki A , a hvatište sile \vec{F}_2 je u točki B (slika 8). Najmanja međusobna udaljenost između pravaca djelovanja sile zove se krak sprega sila h . Ravnina u kojoj djeluju sile \vec{F}_1 i \vec{F}_2 je ravnina sprega sila.



Slika 8. Spreg sila [1]

Intenzitet momenta sprega sila iznosi:

$$M^{\vec{F}} = |\vec{M}^{\vec{F}}| = F_1 \cdot (x + h) - F_2 \cdot x \quad (12)$$

Budući da je $F_1 = F_2 = F$, slijedi:

$$M^{\vec{F}} = F \cdot h \quad (13)$$

S obzirom na posebnost u svojstvima djelovanja, vektor momenta sprega označen je s \vec{M} , a njegov intenzitet $|\vec{M}| = M$. Vektor momenta sprega sila je okomit na ravninu sprega, a smjer vektora određuje se pravilom desne ruke [1].

4. MJERENJA U TEHNICI

Mjerenje je proces eksperimentalnoga dobivanja jedne ili više vrijednosti veličine koje se mogu razumno pripisati veličini. Svrha svakog mjerenja je određivanje vrijednosti mjerene veličine. Kako mjerenja nisu savršena zbog djelovanja slučajnih utjecaja (slučajne pogreške) i zbog ograničenih mogućnosti korekcije sustavnih djelovanja (sustavne pogreške) mjerni rezultat samo je aproksimacija ili procjena vrijednosti mjerene veličine. Upravo su kroz matematički model mjerenja, kojim se skup ponovljenih mjerenja pretvara u mjerni rezultat, uključene različite utjecajne veličine koje nisu točno poznate i potrebno ih je procijeniti [9].

Kod svakog mjerenja možemo pristupiti sa različitim metodama, a to su:

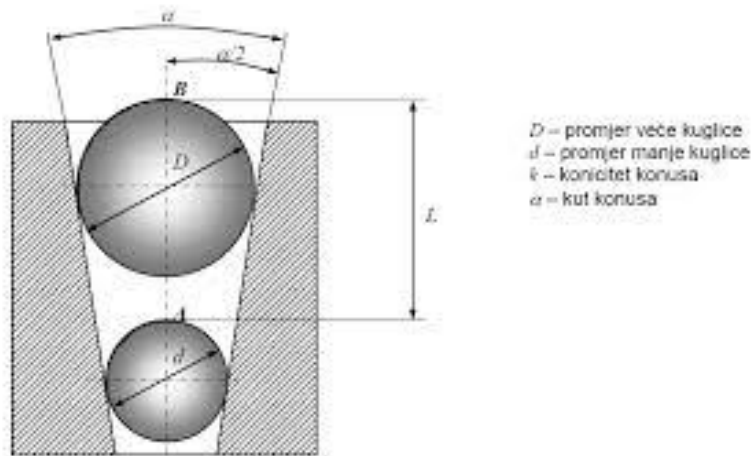
- izravna ili direktna
- posredna

Metoda u kojoj se vrijednost mjerene veličine određuje izravno, bez mjerenja drugih veličina funkcijski povezanih s mjernom veličinom naziva se izravna ili direktna mjerna metoda (slika 9).



Slika 9. Primjer izravnog mjerenja [10]

Metoda u kojoj se vrijednost mjerene veličine određuje mjerenjem drugih veličina što su s njom funkcijski povezane naziva se posredna mjerna metoda (slika 10).



$$\sin \frac{\alpha}{2} = \frac{(D-d)}{2L-(D-d)}$$

Slika 10. Primjer posredne metode [8]

Kod svakog mjerenja moguća je pojava pogreške. Pogreška mjerenja se definira kao razlika između izmjerene vrijednosti veličine i referentne vrijednosti veličine.

Pogreške se prema uzroku nastajanja dijele na:

- sustavne pogreške,
- slučajne pogreške i
- grube pogreške.

Sustavne pogreške u tijeku ponovljenih mjerenja iste veličine ostaju stabilne ili se mijenjaju na predvidiv način. Nastaju kao posljedica neodgovarajuće metode mjerenja, lose konstrukcije, deformacija i istrošenosti mjernih uređaja što dovodi do netočnosti rezultata mjerenja. Obilježja sustavnih pogrešaka:

- izmjerene vrijednosti odstupaju od prave vrijednosti,
- uzrokovane su poznatim uzrocima koji se moraju ukloniti,
- postoji funkcijska veza između mjerene vrijednosti i pogreške,
- poznatog su iznosa te se njihovo djelovanje na mjerni rezultat može smanjiti korekcijom rezultata mjerenja i
- dovode do netočnosti rezultata.

Slučajne pogreške u tijeku ponovljenih mjerenja iste veličine mijenjaju se na nepredvidiv način. U literaturi ih je moguće naći i pod izrazom neodredljive pogreške. Takve pogreške, kao što i sam naziv govori, ne mogu se prepoznati ni odrediti pa se iz istih

razloga ne mogu ni otkloniti. Slučajne pogreške dovode do nepreciznosti rezultata mjerenja.

Grube pogreške u tijeku ponovljenih mjerenja iste veličine značajno odstupaju u odnosu na ostale rezultate. Nastaju nepažnjom mjeritelja, primjenom neodgovarajuće mjerne opreme ili neodgovarajuće metode mjerenja, korištenjem neispravnog mjernog instrumenta, očitavanjem rezultata na pogrešnoj mjernoj skali ili očitavanjem krive vrijednosti, izostavljenom znamenkom prilikom očitavanja sa skale i sl. Takve greške daju netočan rezultat koji se izbacuje iz analize te se mjerenje ponavlja na ispravan način. Rezultati mjerenja koji sadrže grube greške značajno odstupaju od ostalih rezultata, odnosno moguće ih je lako primijetiti. Ponekad je teško razlučiti radi li se o gruboj pogrešci ili samo o odstupanju rezultata kao posljedici slučajne pogreške [8].

4.1. POVIJEST MJERENJA

Najraniji zabilježeni sustavi utega i mjera potječu iz 3. ili 4. tisućljeća prije Krista. Čak su i najstarije civilizacije trebale mjeriti u svrhu poljoprivrede, građevine i trgovine. U svrhu mjerenja duljine, ljudski torzo bio je prikladan alat i dao nam je jedinice ruke, stopala i lakta. Iako su općenito primjerene za barter trgovinske sustave, takve su mjerne jedinice naravno neprecizne, razlikuju se od pojedinih do drugih ljudi. Često su takvi sustavi bili usko vezani za jedno polje upotrebe, tako da mjere zapremine koje se koriste, na primjer, za suha zrna, nisu povezane s onima za tekućine, a nemaju nikakvog posebnog odnosa s jedinicama duljine koje se koriste za mjerenje tkanine ili zemlje. S razvojem proizvodnih tehnologija i sve većom važnošću trgovine između zajednica i, naposljetku, diljem Zemlje, standardizirane težine i mjere postale su presudne. Stoga je došlo do progresivnog kretanja prema mjernim jedinicama koje su određene mnogo preciznije. Prva poboljšana mjerna jedinica bila je jedinica duljine (metar) koja je definirana kao 10^{-7} puta veća od polarnog kvadranta zemlje. Počevši od 18. stoljeća, modernizirano je mjeriteljstvo. Otkrivanje i primjena električne energije bio je jedan od čimbenika koji su motivirali razvoj standardiziranih međunarodno primjenjivih jedinica.

Čini se da su najstariji poznati ujednačeni sustavi utega i mjera stvoreni negdje u 4. i 3. tisućljeću prije Krista kod drevnih naroda Egipta, Mezopotamije i doline Inda, a možda

i Elama (u Iranu). Rani babilonski i egipatski zapisi i hebrejska Biblija pokazuju da se duljina prvo mjerila podlakticom, rukom ili prstom, a to vrijeme je mjereno periodima sunca, mjeseca i drugih nebeskih tijela. Kad je bilo potrebno usporediti kapacitete spremnika, poput tikvica ili posuda od gline ili metala, punili su se sjemenkama biljaka koje su zatim uračunate za mjerenje količina. Kad su izmišljena sredstva za vaganje, sjeme i kamenje poslužili su kao standard. Na primjer, karat, koji se još uvijek koristi kao mjera za dragulje, izveden je iz sjemena rogača [11].

4.2. MJERENJE SILE

Mjerna jedinica za silu prema SI sustavu jest Njutn [N]. Jedinica je dobila ime po fizičaru Isaacu Newtonu, kao priznanje za njegov rad na području klasične mehanike.

Njutn je iznos sile kojom je potrebno djelovati na tijelo mase 1 kilogram da bi se ono ubrzalo za 1 metar u sekundi na kvadrat:

$$1 \text{ N} = 1 \frac{\text{kg} \cdot \text{m}}{\text{s}^2} \quad (14)$$

Mjerne jedinice sile koje se također koriste prikazane su u tablici 2.

Tablica 2. Mjerne jedinice za silu¹ [prema 11]

	<i>njutn</i> [N]	<i>din</i> [dyn]	<i>kilopond</i> [kp]	<i>funta sile</i> [lb _f]	<i>poundal</i> [pdl]
1 N	=1 kg·m·s ⁻²	=10 ⁵ dyn	≈ 0,10197 kp	≈ 0,22481 lb _f	≈ 7,2330 pdl
1 dyn	= 10 ⁻⁵ N	≡ 1 g·cm·s ⁻²	≈ 1,01·10 ⁻⁶ kp	≈ 2,24·10 ⁻⁶ lb _f	≈ 7,233·10 ⁻⁵ pdl
1 kp	= 9,806 N	= 98066 dyn	≡ g _n ·(1 kg)	≈ 2,2046 lb _f	≈ 70,932 pdl
1 lb _f	≈ 4,448 N	≈ 44482 dyn	≈ 0,45359 kp	≡ g _n ·(1 lb)	≈ 32,174 pdl
1 pdl	≈ 0,138 N	≈ 13825 dyn	≈ 0,014098 kp	≈ 0,031081 lb _f	≡ 1 lb·ft /s ²

¹ U tablici je korištena vrijednost za g_n koja je prihvaćena pri službenoj definiciji kiloponda.

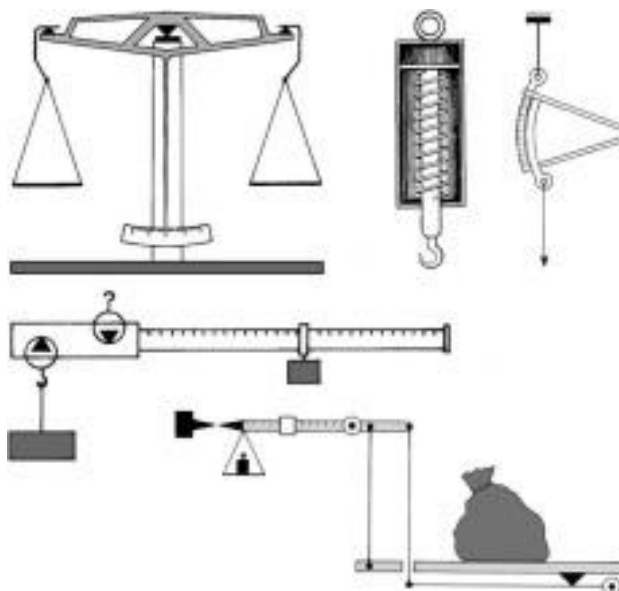
Uređaj za mjerenje sile zove se dinamometar. Postoje različite vrste dinamometra a neke od njih su:

- Mehanički
- Električni
- Hidraulički
- Pneumatski

Prema funkciji dinamometri mogu biti: potezni i potisni te za mjerenje kompresije.

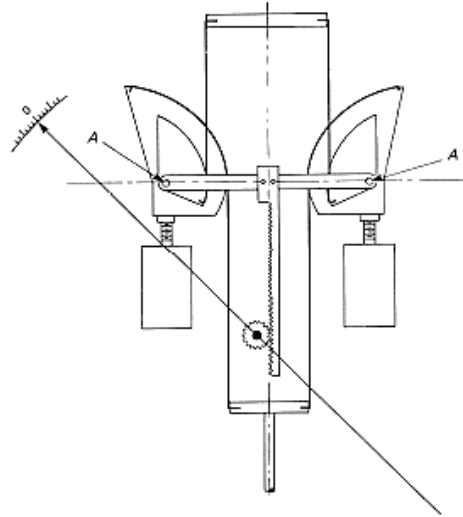
4.2.1. Mehanički dinamometri

Postoje dva osnovna pristupa mjerenju sile odnosno vaganju, i to direktno i indirektno uspoređivanje pomoću kalibriranih pretvarača. Direktno uspoređivanje se zove nulta metoda. Balans se kod mehaničkih dinamometara uspostavlja putem jednakosti momenta. Najstarije vage su napravljene da rade na ovom principu. Metoda jednakosti momenta zove se i metoda simetrije. Sila i njeno djelovanje na kraku se izjednačuje sa nekom drugom silom koja djeluje na drugom kraku. Na ovaj način se vrši vaganje odnosno direktno određivanje sile na drugom poznatom kraku.



Slika 11. Vaga koja radi na principu simetrije [8]

Drugi tip za mehaničko mjerenje sile je mehanizam sa klatećom skalom. Sila proporcionalna težini se okači na štap. Kad se to uradi dolazi do umirivanja postepenim kretanjem dijelova mehanizma oko točke A. Kretanjem se aktivira zupčasti sustav vezan za kazaljku koja se pomjera i pokazuje na skali masu ili silu.



Slika 12. Konstrukcija klateće skale [8]

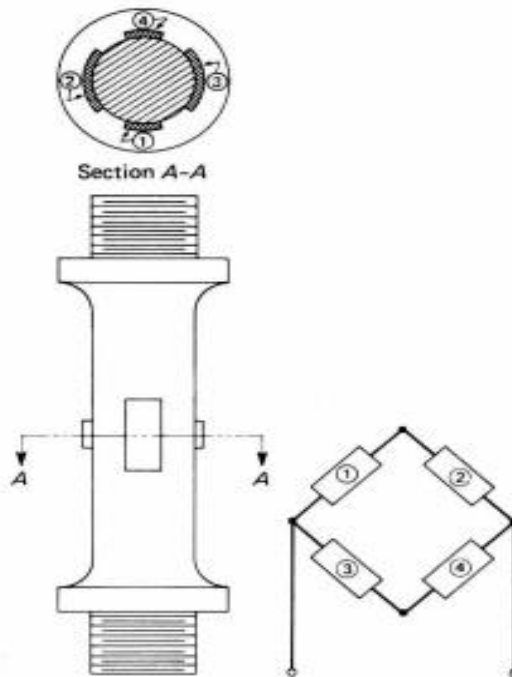
4.2.2. Električni dinamometar

Danas u struci se koristi i električni dinamometar. Primjer jednog takvog možemo vidjeti na slici 13. Mjerenje sile električnim dinamometrima se svodi na mjerenje deformacija mjernim trakama na štapu ili prstenu opterećenom silama istezanja ili pritiska.



Slika 13. Električni dinamometar [7]

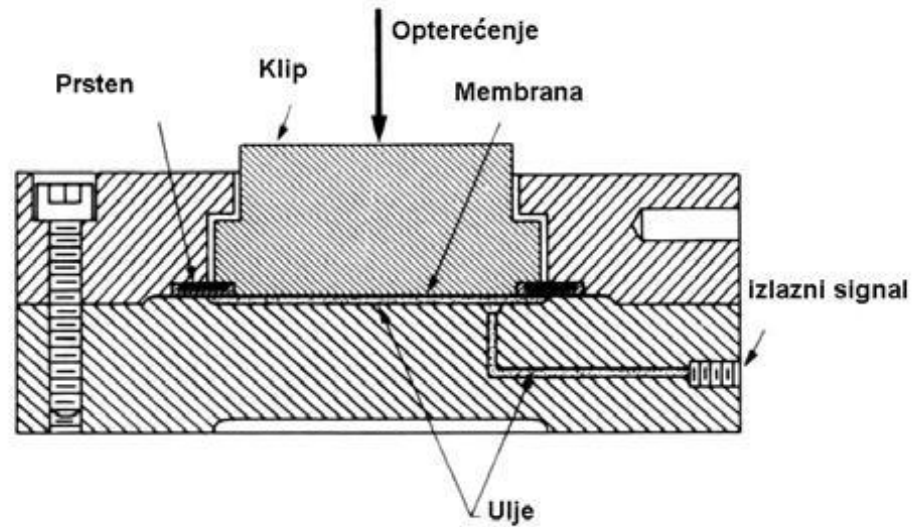
Da bi se povećala osjetljivost pri mjerenju malih vrijednosti sila, dinamometar se izrađuje u obliku prstena, a mjerne trake povezuju u most. Pri konstrukciji dinamometra štap ili prsten treba da budu tako dimenzionirani da ostanu u elastičnom području. Najvažnija osobina je krutost elastičnog elementa. Primjer mjerne ćelije opterećene na pritisak ili istežanje možemo vidjeti na slici 14.



Slika 14. Mjerna ćelija opterećena na pritisak ili istežanje [8]

4.2.3. Hidraulički dinamometar

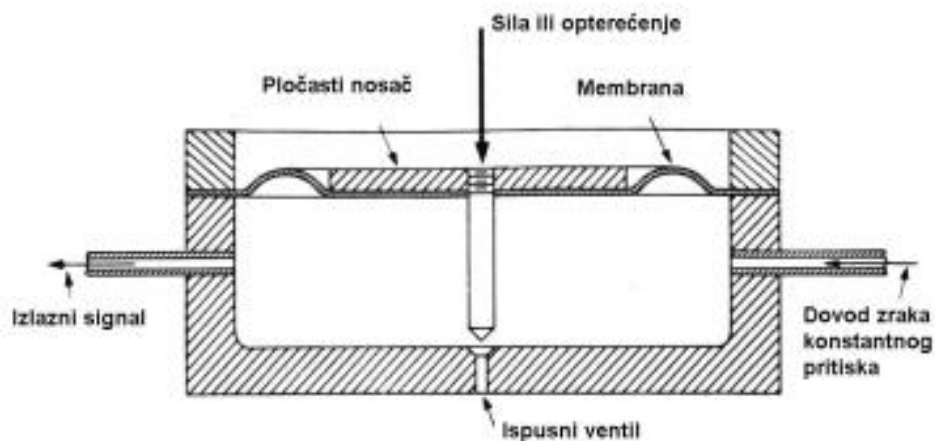
Primjer jednog takvog dinamometra možemo vidjeti na slici 15. Klip u hidrauličkom dinamometru ne dodiruje zidove mjerne ćelije. Kada mjerena sila djeluje na membranu, ona se pomjera i time dovodi u kretanje klip koji može da vrši mala kretanja. Pomjeranja klipa se mogu dalje transformirati u signal koji se mjeri i daje informaciju o veličini sile opterećenja ili pritiska. Ovi dinamometri su velikog kapaciteta 22 MN i točnosti $\pm 0,5\%$. Osjetljivi su na temperaturne promjene što se može riješiti postavljanjem nule. Temperaturne promjene u toku mjerenja mogu unijeti grešku od 0,25% sa 10 stupnjeva promjene temperature [8].



Slika 15. Presjek hidrauličke ćelije za silu [8]

4.2.4. Pneumatski dinamometar

Pneumatska ćelija je slična hidrauličkoj i radi na sličan način. Razlika je u mediju koji je u ovom slučaju zrak. Pneumatske ćelije koriste membrane za uspostavljanje ravnoteže, umjesto klipova. Promjene opterećenja su velike pa se mjerna membrana mora uravnotežavati postepeno.



Slika 16. Presjek pneumatske ćelije za silu [8]

4.3. MJERENJE MOMENTA

Okretni moment djeluje na vratila, spojnice, zupčanike itd. Može biti stacionaran tj. da se ne mijenja u odnosu na vrijeme, $dM/dt = 0$ i nestacionaran da se mijenja sa promjenom vremena $M(t) \neq 0$. Mjerenjem dinamičkog okretnog momenta dobiva se informacija o tome kakvo je opterećenje ispitivanog rotirajućeg dijela, da li je ravnomjerno, periodično, impulsno ili kombinirano. Taj podatak je važan u slučaju dijagnosticiranja tj. određivanja tehničkog stanja sistema. Na osnovu rezultata mjerenja može se vršiti uklanjanje nastalih poremećaja.

Drugi važan razlog mjerenja okretnog momenta je provjera postojećeg konstruktivnog rješenja rotirajućeg sistema. Često je potrebno prije isporuke takvih proizvoda; pumpi, motora, ili bilo kojih konstrukcija koje sadrže rotirajuće dijelove, izvršiti mjerenje zakretnog momenta. Posebna pažnja posvećuje se mjerenju okretnog momenta na vratilima. Moment M pomnožen sa kutnom brzinom ω predstavlja mehaničku snagu koju vratilo prenosi. Postoje različiti metodi i postupci mjerenja okretnog momenta i snage. Uređaji i mjerni sistemi koji se koriste za ove namjene rade na sljedećim principima:

- mehaničkom,
- električnom i
- optičkom.

Mjerenje okretnog momenta najčešće se vrši pomoću tenzometarskih mjernih traka. Trake se lijepe na elastični torzijski dinamometar. To je elastični dio koji se ugrađuje između motora i ulaznog vratila nekog radnog stroja. Ugradnja se vrši pomoću krutih spojnica koje omogućavaju radijalno i aksijalno podešavanje vratila. Ukoliko nije moguće u pogonskim uslovima izvršiti ugradnju ovakvih jedinica, tada se pristupa lijepljenju trake na elemente prijenosa čime se postiže potpuna točnost prijenosa opterećenja. Najčešće korišteni načini za mjerenje okretnog momenta su pomoću mjernih (tenzometarskih) traka, mehaničkih torziometara sa stroboskopskim indikatorima i pomoću kočnica [14].

4.3.1. Mjerenje okretnog momenta pomoću mjernih traka

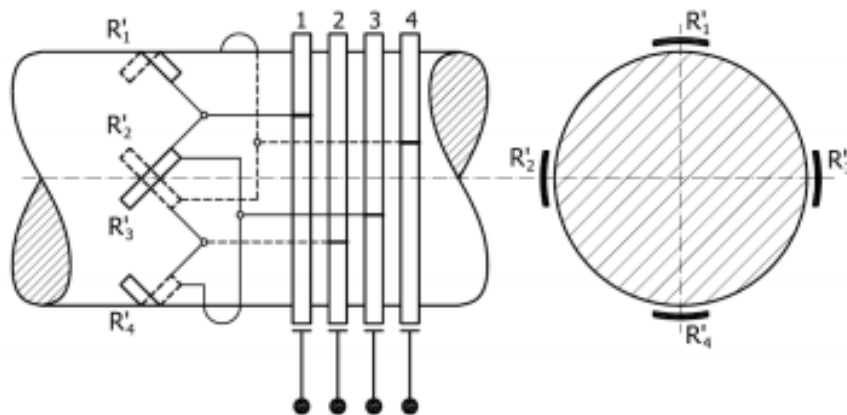
Mjerenje okretnog momenta pomoću tenzometarskih traka se zasniva na mjerenju tangencijalnih napona nastalih na obodu mjerenog objekta (vratila) zbog nastajanja uvijanja usljed djelovanja okretnog momenta. Određivanje momenta se vrši preko elementarne mehanike materijala, odnosno jednačbe za relativni kut uvijanja:

$$\varphi = \frac{M_t \cdot l}{G \cdot I_p} \quad (15)$$

gdje je:

- φ relativni kut uvijanja [rad]
- M_t moment torzije [Nm]
- G modul smicanja ovisan o vrsti materijala [GPa]
- I_p polarni moment otpora presjeka [mm⁴]

Navedene veličine se pomoću računalnih sustava dobiju preko električnog otpora, budući da tenzometarske trake imaju svojstvo promjene otpora zbog promjene duljine usljed uvijanja.

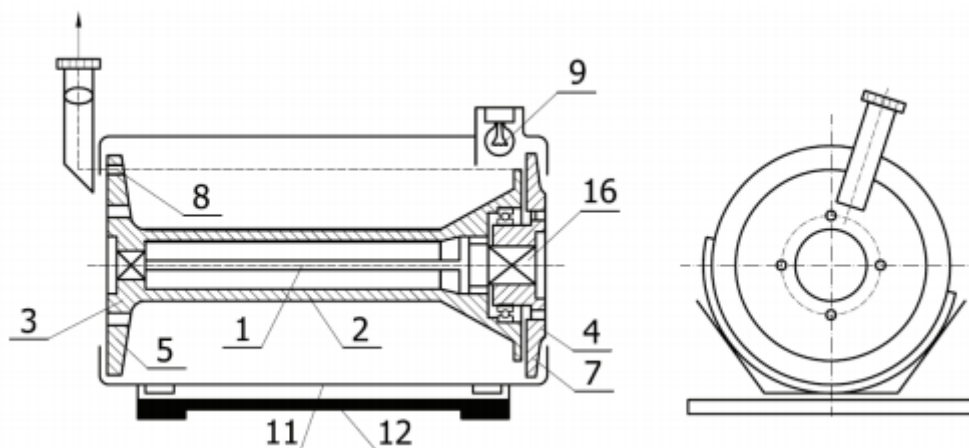


Slika 17. Raspored mjernih traka [8]

4.3.2. Mjerenje okretnog momenta mehaničkim torziometrom sa stroboskopskim indikatorima

Za mjerenje okretnog momenta koji djeluju na centrifugalnim pumpama, ventilatorima, kompresorima i elektromotorima koriste se tenziometri sa stroboskopom. Tenzometri se postavljaju između pogona i izvršnog mehanizma. Elastični dio torziometra

prenosi okretni moment zbog čega se uvija. Na osnovu kuta uvijanja računa se okretni moment. Ovakva vrsta torziometra koristi se za mjerenje konstantnih okretnih momenata.



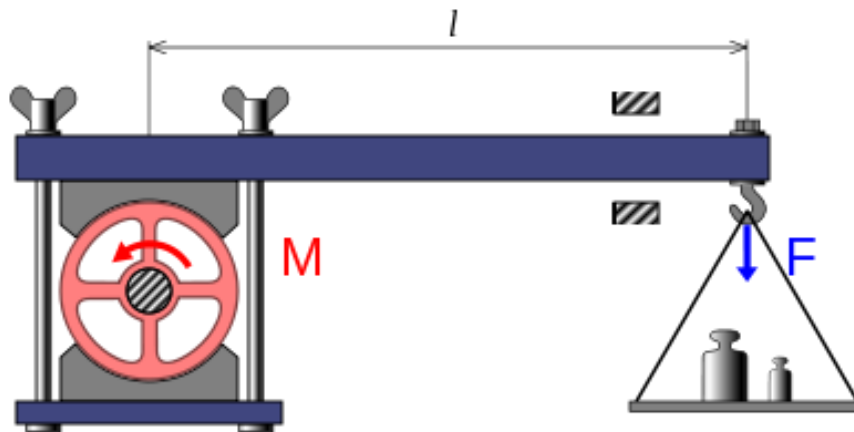
Slika 18. Konstrukcija torziometra sa stroboskopskim očitavanjem [8]

Elastični štap 1 smješten je u cijevi 2, na čijem kraju je priрубnica 3, a na suprotnom kraju je priрубnica 4, za koju je vezan drugi kraj elastičnog štapa. Uvijanje štapa je ograničeno na taj način što su štap i cijev djelimično nazubljeni. Pomoću priрубnice 4, torziometar se spaja sa vratilom radnog stroja. Na obodu diska 7 urezana je skala, a ispod njega je disk 6 na kojemu se nalazi indeks. Nasuprot indeksa na disku 5 postoji uski aksijalni prorez 8 kroz koji se može posmatrati položaj indeksa u odnosu na skalu. Za osvjetljenje indeksa koristi se sijalica 9, a očitavanje se vrši pomoću optičkog sistema.

4.3.3. Mjerenje okretnog momenta mehaničkim dinamometrom

Pronijeva kočnica ili dinamometrička kočnica je jednostavan uređaj ili mjerni instrument za kočenje kojim se mjeri zakretni moment stroja. Izmislio ju je francuski matematičar i inženjer Gaspard de Prony 1821. godine da bi mogao ocijeniti svojstva strojeva i motora.

Mjerenje momenta Pronijevom kočnicom zasniva na mjerenju snage trenja prenesene tijekom rotacije izlaznog vratila motora. Oko bubnja kočnice se namota uža ili remen kojim se može povećavati magnituda sile trenja (stezanjem remena ili užeta) dok se brzina vrtnje vratila ne smanji na željenu brzinu vrtnje. Po ovoj metodi mjerenja momenta se dobila i jedinica snage motora izmjerene kočnicom (engl. Brake Horsepower (bHP)).



Slika 19. Pronijeva kočnica [18]

5. PRETVORNICI I SENZORI SILE I MOMENTA

Pretvornici su uređaji koji pretvaraju signale iz jednog oblika u drugi, uz poznat odnos između ulaznog i izlaznog signala. Postoji niz pretvornika koji pretvaraju električni signal iz jednog oblika u drugi. Analogno-digitalni pretvornici (A/D) pretvaraju ulazni analogni signal u digitalni kôd, a digitalno-analogni pretvornici (D/A) pretvaraju digitalni kôd na svojem ulazu u analogni signal (analogno-digitalna pretvorba). Postoje pretvornici naponskoga signala u strujni (U/I) i strujnoga u naponski (I/U), zatim pretvornici naponskoga signala u frekvenciju (U/f) i frekvencije u naponski signal (f/U), itd [11].

5.1. ELASTIČNI MJERNI PRETVARAČI

Više vrsta mehaničkih pretvarača koriste elastične članove ili njihovu kombinaciju za mjerenje sile. Rezultat je linearnost između ulaza i izlaza pretvarača. Veličina krutosti se uzima direktno kao mjera proporcionalnosti za silu ili opterećenje ili kao sekundarni pretvarač da se pretvori pomjeranje u drugi oblik izlaza. Najčešće je to električni signal.

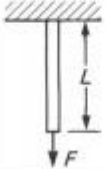
Elastični članovi zadovoljavaju relaciju:

$$K = \frac{F}{y} \quad (16)$$

gdje je:

- F nanesena sila koja se mjeri (opterećenje)
- y ukupno skretanje (pomjeranje)
- K konstanta krutosti

Za elastični element se određuje konstanta krutosti K zavisno od presjeka, dimenzija i materijala tog elementa, slika 20.

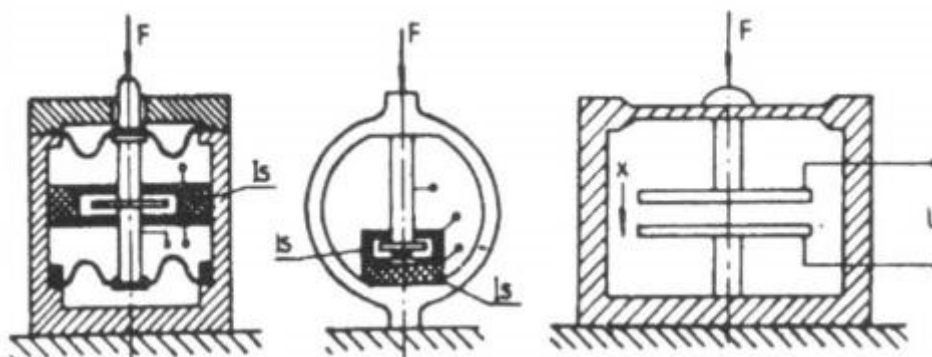
Elastični element		pomjeranje	Konstanta K
A	 <p>F – opterećenje L – dužina A – presjek y – istežanje E – modul elastičnosti</p>	$y = \frac{FL}{AE}$	$K = \frac{AE}{L}$

Slika 20. Primjer elastičnog elementa [19]

Elastični članovi mjernih pretvarača za silu mogu biti različiti zavisno od toga kakve će napone izazvati vanjsko opterećenje; smicanje, aksijalno opterećenje, napone savijanja ili složene napone. Broj mjernih traka zavisno od tipa, konstrukcije i vrste mjernog mosta može biti različit. Mjerni opseg je od 100 N do 10 kN [19].

5.2. KAPACITIVNI MJERNI PRETVARAČ

Djelovanjem sile na kapacitivni mjerni pretvarač, kapacitet kondenzatora se mijenja. Najčešće se koriste pretvarači za silu sa membranama, sa prstenastim članom i cjevastim elastičnim članom.

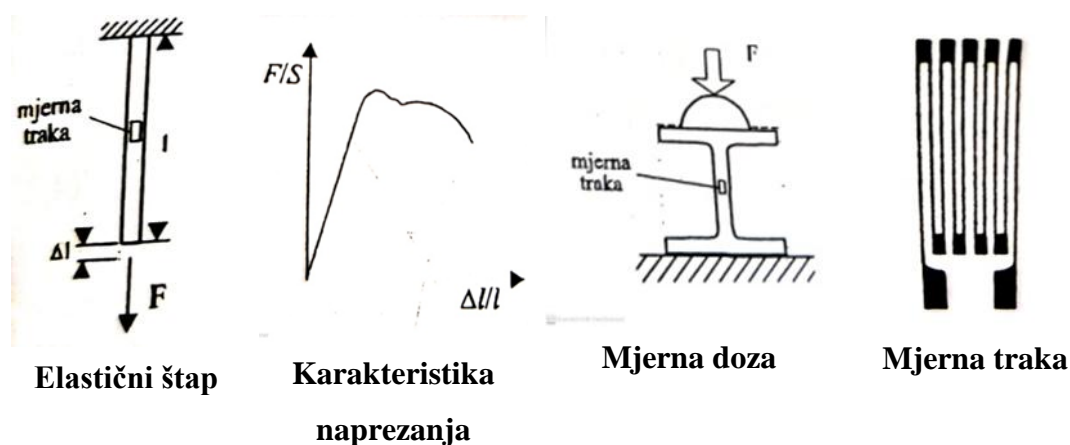


Slika 21. Kapacitivni mjerni pretvarač [17]

Kapacitivni pretvarači sile se koriste za mjerenje sila od 10N do 10 MN. Imaju male dimenzije pa su pogodni za ugradnju na ograničenim prostorima, imaju male sile trenja i otporne sile.

5.3. TENZOMETRIJSKI PRETVARAČ SILE

Tenzometrijski mjerni pretvarač sile se bazira na mjernom mostu sa mjernim trakama. Mjerne trake se koriste za mjerenje fizičkih veličina koristeći mogućnost njihovog utjecaja na deformaciju trake (sila, težina, naprezanje, pritisak, moment, vibracije). Prvi mjerni mostovi rađeni su na bazi tanke otporne žice. Pored metalnih traka sve više se koriste poluvodičke mjerne trake. Podloga trake je od papira, platna, staklene vune, i drugih materijala koji imaju mehaničke karakteristike slične elastičnom štapu mjerne doze. Mjerne trake prate posebne tehnologije nosača mjernih traka, lijepaka i zaštitnih materijala. Fizička veličina, čije mjerenje se vrši, djeluje na mjernu dozu vršeći deformaciju elastičnog štapa. Deformacija štapa se prenosi na mjernu traku prouzrokujući linearnu promjenu električnog otpora mjerne trake. Na taj način se vrši pretvorba mehaničke veličine u električnu [19].



Slika 22. Elementi tenzometrijskog pretvarača [19]

Elastična deformacija štapa se izražava Hukovim (Hooke) zakonom

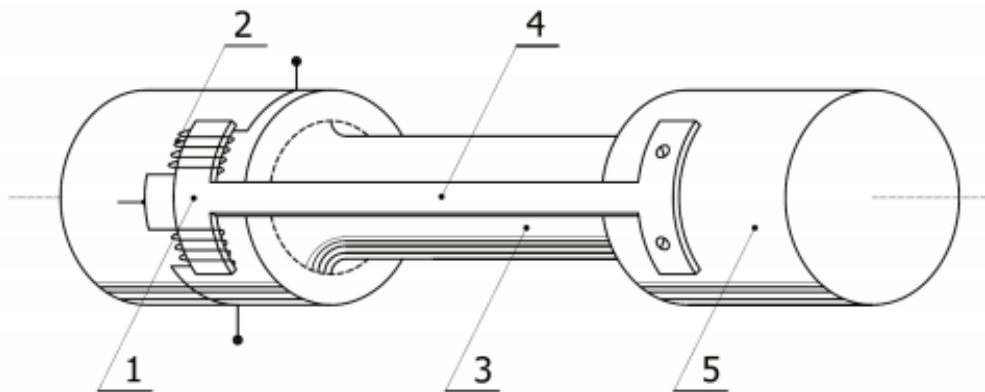
$$\frac{F}{S} = E \frac{\Delta l}{l} \quad (17)$$

gdje je:

- F sila [N]
- S poprečni presjek štapa [m^2]
- E Youngov modul elastičnosti [Pa]
- Δl promjena duljine štapa (produljenje) [m]
- l duljina štapa [m]

5.4. MJERENJE MOMENTA POMOĆU INDUKTIVNOG SENZORA

Induktivni pretvarač za mjerenje okretnog momenta zove se torziometar. Torziometar se sastoji od jezgre kod kog je jedna strana slobodna, a druga čvrsto vezana za vratilo (5). Na slobodnom kraju jezgre (1) namotani su kalemi (2). Tokom uvijanja elastičnog dijela vratila (3) induktivni pretvarač koji ima četiri kalema povezana u Wheatstone-ov most djeluje kao diferencijalni transformator dovodeći do neravnoteže mosta. Tokom okretanja javlja se napon direktno proporcionalan okretnom momentu i prikazuje se na očitavajućem instrument [13].



Slika 23. Torziometar [19]

6. MJERENJE SILE I MOMENTA NA BRODU

Danas na brodu mjerenje sile i momenta je jako važno iz razloga što silu I moment susrećemo u gotovo svakom radnom stroju. Sila i moment su povezane fizičke veličine te iz tog razloga jedno proizlazi iz drugoga. Ove su fizičke veličine od značajne vrijednosti za istraživanje procesa deformacije koji se razvijaju u suvremenim brodskim dizelskim motorima. Vrijednosti ovih veličina daje ulazne podatke za proračun ukupne snage brodskih dizelskih motora. Stalan nadzor ovih parametara dok je brod u plovidbi osigurava siguran rad svih strojeva, smanjuje rizik od neplaniranog popravka te također djeluje i poboljšava rad motora s obzirom na nisku potrošnju goriva i smanjenje emisije CO₂ i NO_x [12].

6.1. MJERAČ MOMENTA NA BRODSKOJ OSOVINI MAIHAK

Ovaj mjerac momenta je primjer s broda „Maersk Greenock“. Maihak mjerac momenta mjeri okretni moment na brodskom vijku. Omogućuje numerički prikaz okretnog momenta, okretaja u minuti, i snage na osovini propelera. Nadalje, izračunava prosjek tih vrijednosti tijekom određenog vremenskog intervala koji je podesiv, daje odgovarajuće analogne izlazne signale, izračunava stvarno opterećenje motora te daje „Heavy Run“ i alarme okretnog momenta prema postavkama kupca.

Dva metalna prstena su stegnuta oko osovine propelera, a dvije mjerne žice nalaze se između ova dva prstena. Jedna od ovih žica povećat će njenu napetost, a samim time i njenu frekvenciju. Kada se osovina okreće, druga će mjerna žica smanjiti napetost. Svaka žica opremljena je elektromagnetskim uređajem koji ih trajno aktivira da bi vibrirala.

Frekvencije vibracija se trajno mjere. U mjernom pretvaraču, mjerni signali se šalju bežičnim prijenosom odašiljaču koji djeluje kao antena za slanje. Signale očitava ravna prijemna antena odašiljača. Odašiljač također radi kao beskontaktno napajanje elektronike na osovini. Signalne frekvencije prima kontrolna jedinica koja izračunava i prikazuje novi okretni moment i vrijednost snage svakih 5 ili 10 sekundi.



Slika 24. Primjer mjerača momenta na brodskoj osovini [16]

Upravljačka jedinica prikazuje trenutnu snagu izračunatu preko trenutnog okretnog momenta i broja okretaja u minuti. Uz to, također računa prosjek okretnog momenta i snage tijekom programiranih vremenskih perioda koji mogu biti od 1-36 sati. Upravljačka jedinica sprema zadnja 32 prosjeka snage i momenta, te se statistika snage može čuvati 48 dana.

6.2. MOMENT KLJUČ

Moment ključ je ključ koji se upotrebljava za precizno podešavanje momenta kod pritezanja vijaka ili matica. Obično je to ključ sa specijalnim unutarnjim mehanizmom. Moment ključ se koristi kad je sila pritezanja vijaka i matica od velikog značaja. Korisniku omogućava precizno mjerenje momenta pritezanja koji se primjenjuje na vijku ili matici, a također mu omogućava da ga uspoređi sa specifikacijom potrebnog momenta pritezanja. To omogućava pravilno naprezanje i opterećenje svih dijelova. Moment ključ indirektno mjeri naprezanje i opterećenje vijaka i matica. Na žalost, u tom postupku mjerenja postoji određena netočnost koja se javlja zbog različitih trenja između vijaka i rupa u koje se stežu [15].

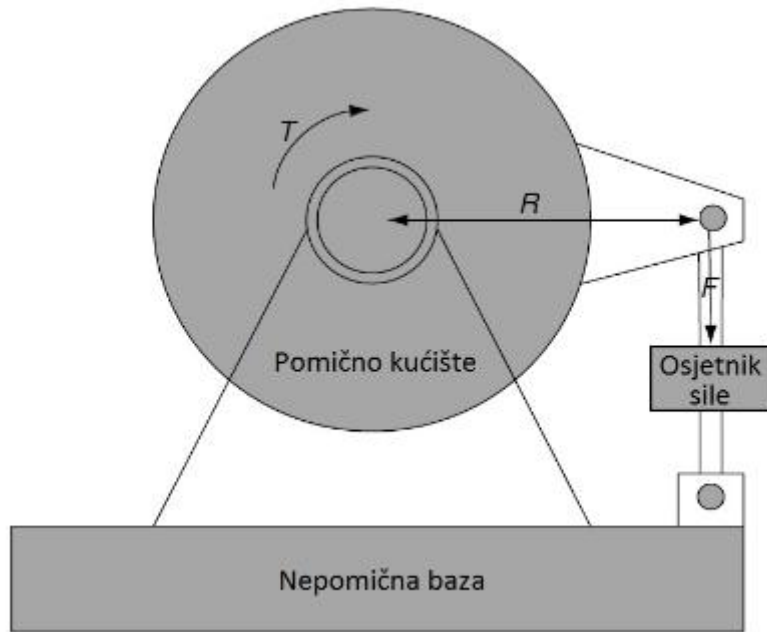


Slika 25. Moment ključ [15]

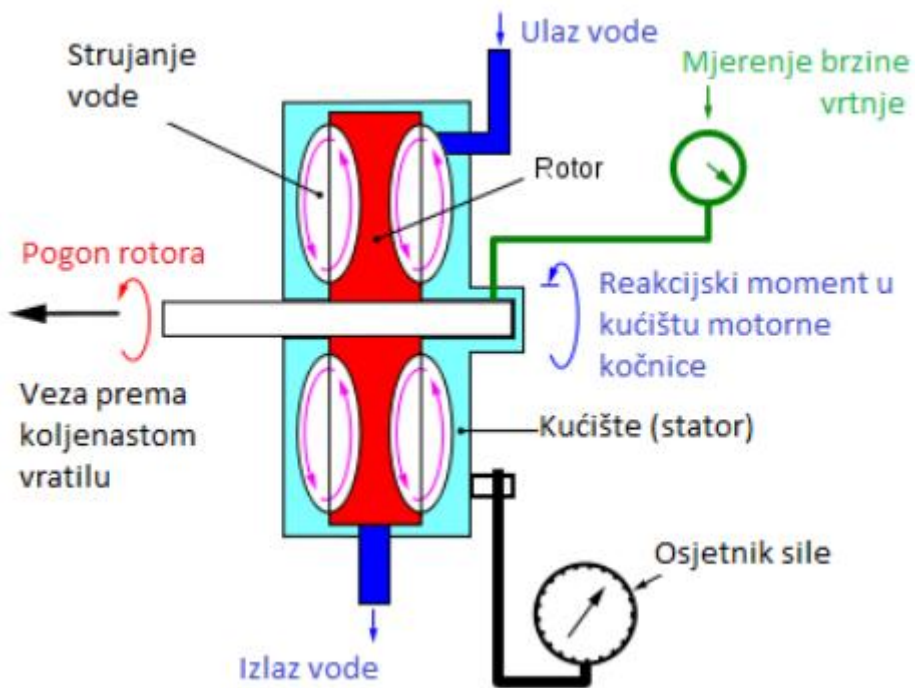
6.3. MJERENJE MOMENTA HIDROKINETIČKOM MOTORNOM KOČNICOM

Motorna kočnica je mjerni uređaj pomoću kojeg se testira opterećenje motora. Testiranje se provodi kočenjem motora i kontroliranjem brzine vrtnje motora. Nakon što se motor optereti vrši se mjerenje okretnog momenta i brzine vrtnje motora. Mjerenje momenta motornom kočnicom mjeri se na koljenastom vratilu, dok se mjerenje brzine vrtnje mjeri pomoću optičkog ili impulsnog enkodera. Snaga motora se izračunava u računalu preko trenutno izmjerenog momenta i brzine, zbog toga je važno precizno mjerenje brzine vrtnje. Također je vrlo važno prepoznavanje smjera rotacije jer postoje dvosmjerne motorne kočnice.

Postoje različite vrste hidrokinetičkih kočnica, ali sve imaju jednak princip rada. Na vratilo je spojen cilindrični rotor koji rotira u vodonepropusnom kućištu. Na rotoru i kućištu motorne kočnice se nalaze lopatice preko kojih struji voda. Kućište se ne može okretati već samo oscilira u ležajevima postolja motorne kočnice. Zbog okretanja rotora uslijed strujanja vode i turbulencija stvaraju se sile otpora (slika 27). Moment se zbog otpora vode prenosi na kućište, te se moment preko kraka na kućištu prenosi na podlogu. Između kraka i podloge nalazi se instrument za mjerenje veličine sile, te se uz pomoć duljine kraka u računalu izračunava okretni moment. Opterećenje motora regulira se količinom vode u motornoj kočnici.



Slika 26. Mjerenje momenta na motornoj kočnici [21]



Slika 27. Shema hidrokineitičke motorne kočnice [21]

7. ZAKLJUČAK

U ovom radu objašnjeno je mjerenje sile i momenta. Danas u svijetu, nakon svakog novog proizvoda mora se vršiti ispitivanje ili mjerenje na tom proizvodu da bi se ustanovila njegova pouzdanost i točnost. Bez mjerenja ne možemo biti sigurni da je kvaliteta proizvoda dobra, te da smo zadovoljili osnovne uvjete za njegovu prodaju i zadovoljavanje potreba i želja kupca. Danas su sila i moment pristutni u gotovo svakom pogonskom stroju, jer da nema sile i momenta nista se nebi moglo pokrenuti. Zbog toga sila i moment imaju veliku važnost na brodu, te su njihovi parametri uz tlak najosnovniji na brodu. Iz toga razloga u svakom trenutku je bitno pratiti parametre sile i momenta, te da ti parametri budu u granicama normalne, jer svako prekoračenje parametra može biti znak neke deformacije ili uzrok nekog kvara. Također kada su parametri u granicama normale, osiguravamo stroju siguran i nesmetan rad, te maksimalna iskoristivost sustava i minimalni troškovi održavanja. Kako se razvijala tehnologija kroz povijest, tako su se razvijali instrumenti i metode za mjerenje sile i momenta. U prošlosti ljudi su ručno mjerili te fizikalne veličine, no danas je sve automatizirano i taj posao obavljaju senzori i pretvarači, ali uvijek moramo biti spremni na moguću grešku sustava gdje onda mi nastupamo.

LITERATURA

- [1] Oršulić, M.: *Primijenjena mehanika, statika*; Visoka pomorska škola u Splitu, 1999.
- [2] Javorski, B.M., Detlaf, A. A.: *Priručnik iz fizike*, Zagreb, 2008.
- [3] <https://repozitorij.fsb.unizg.hr/islandora/object/fsb%3A5437/datastream/PDF/view>
- [4] <http://popularizacija.ifs.hr/wp-content/uploads/2015/10/mfl2-250-erjavec.pdf>
(pristupljeno 07.01.2020)
- [5] Kulišić, P.: *Mehanika i toplina*, Zagreb, 2002.
- [6] Hrvatski jezični portal, dostupno na:
http://hjp.znanje.hr/index.php?show=search_by_id&id=f1xvWxQ=&keyword=coulo mb (pristupljeno 07.01.2020)
- [7] <http://sharepoint.zvu.hr/katedre/306/Nastavni%20matrijali/fizioterapeuti%20predavanja/4%20Elektricitet%20i%20magnetizam.pdf> (pristupljeno 07.01.2020)
- [8] <http://www.unze.ba/am/pdf/Skripta%20Metrologija.pdf>. (pristupljeno 20.02.2020)
- [9] <https://trans-motauto.com/sbornik/2014/1/21.METHODS%20AND%20INSTRUMENTS%20FOR%20MEASURING%20TORQUE%20AND%20SPEED%20OF%20MARINE%20DIESEL%20ENGINES.pdf> (pristupljeno 02.04.2020.)
- [10] Bego, V.: *Mjerenja u elektrotehnici*, Zagreb, 2003.
- [11] "Hrvatska enciklopedija", Leksikografski zavod Miroslav Krleža, dostupno na: www.enciklopedija.hr (pristupljeno 20.02.2020)
- [12] Komar, I. Gojmir, R.: *Brodski motori*, skripta, Pomorski fakultet u Splitu, Split, 2012.
- [13] <https://www.crcpress.com/Measurement-Instrumentation-and-Sensors-Handbook-Spatial-Mechanical/Webster-Eren/p/book/9781138072176> (pristupljeno 17.01.2020.)
- [14] <https://www.wiley.com/en-us/Engineering+Measurements%3A+Methods+and+Intrinsic+Errors-p-9781860582363> (pristupljeno 11.02.2020)
- [15] https://www.google.com/search?q=moment+kljuc&sxsrf=ALeKk02v6SzdIJPw87gfKwXUnwa7JlgTBQ:1586203043186&source=lnms&tbm=isch&sa=X&ved=2ahUK EwivxrjnytToAhWStYsKHSBvBwgQ_AUoAXoECAsQAw&biw=1707&bih=781#imgrc=EM-RdrTf6dDdtM. (pristupljeno 05.04.2020)

- [16] <https://www.naval-technology.com/contractors/propulsion/kymaas/attachment/kymaas4/>. (pristupljeno 31.03.2020)
- [17] Barjamović, N.: *Brodaska mjerenja*, Fakultet za pomorstvo, Kotor, 2006.
- [18] Tehnički fakultet Rijeka, dostupno na: www.riteh.uniri.hr (pristupljeno 27.03.2020)
- [19] <http://m.ba.iweightscale.com/dynamometer/dyna-link-dynamometer.html> (pristupljeno 22.03.2020)
- [20] Kulenović. Z.: *Tehnička mehanika za pomorce*, Pomorski fakultet u Splitu, 2013.
- [21] Martyr A. J., Plint M. A.: *Engine Testing Theory and Practice*, Elsevier, 2007.
Mihoci, L.: *Analiza rada HCCI motora pri pogonu etanolom*, diplomski rad, Fakultet strojarstva i brodogradnje u Zagrebu, 2013., dostupno na: <https://core.ac.uk/reader/34007314>, (pristupljeno 09.07.2020)

POPIS SLIKA

Slika 1. Prikaz sile kao vektora [1].....	2
Slika 2. Treći Newtonow zakon [3, 20].....	5
Slika 3. Pravilo desne ruke [2].....	7
Slika 4. Coulombov zakon[6].....	8
Slika 5. Vektorski produkt momenta.....	9
Slika 6. Pravilo desne ruke [1].....	10
Slika 7. Moment sile oko osi [1].....	10
Slika 8. Spreg sila [1]	11
Slika 9. Primjer izravnog mjerenja [10]	13
Slika 10. Primjer posredne metode [8]	14
Slika 11. Vaga koja radi na principu simetrije [8].....	17
Slika 12. Konstrukcija klateće skale [8]	18
Slika 13. Električni dinamometar [7]	18
Slika 14. Mjerna ćelija opterećena na pritisak ili istežanje [8].....	19
Slika 15. Presjek hidrauličke ćelije za silu [8].....	20
Slika 16. Presjek pneumatske ćelije za silu [8]	20
Slika 17. Raspored mjernih traka [8].....	22
Slika 18. Konstrukcija torziometra sa stroboskopskim očitavanjem [8].....	23
Slika 19. Pronijeva kočnica [18].....	24
Slika 20. Primjer elastičnog elementa [19].....	26
Slika 21. Kapacitivni mjerni pretvarač [17]	26
Slika 22. Elementi tenzometrijskog pretvarača [19]	27
Slika 23. Torziometar [19].....	28
Slika 24. Primjer mjerača momenta na brodskoj osovini [16]	30
Slika 25. Moment ključ [15].....	31
Slika 26. Mjerenje momenta na motornoj kočnici [21].....	32
Slika 27. Shema hidrokineitičke motorne kočnice [21].....	32

POPIS TABLICA

Tablica 1. Relativna dielektričnost materijala <i>prema [6]</i>	8
Tablica 2. Mjerne jedinice za silu.....	16

POPIS KRATICA

A/D (engl. *Analog to Digital Conversion*) analogno-digitalna pretvorba