

# Opskrba broda zdravstveno ispravnom vodom za piće

---

Ćorić, Goran

Undergraduate thesis / Završni rad

2020

Degree Grantor / Ustanova koja je dodijelila akademski / stručni stupanj: **University of Split, Faculty of Maritime Studies / Sveučilište u Splitu, Pomorski fakultet**

Permanent link / Trajna poveznica: <https://um.nsk.hr/um:nbn:hr:164:786877>

Rights / Prava: [In copyright](#)/[Zaštićeno autorskim pravom.](#)

Download date / Datum preuzimanja: **2024-07-24**

Repository / Repozitorij:

[Repository - Faculty of Maritime Studies - Split -  
Repository - Faculty of Maritime Studies Split for  
permanent storage and preservation of digital  
resources of the institution](#)



**SVEUČILIŠTE U SPLITU  
POMORSKI FAKULTET U SPLITU**

**GORAN ĆORIĆ**

**OPSKRBA BRODA ZDRAVSTVENO  
ISPRAVNOM VODOM ZA PIĆE**

**ZAVRŠNI RAD**

**SPLIT, 2020.**

**SVEUČILIŠTE U SPLITU  
POMORSKI FAKULTET U SPLITU**

**STUDIJ: BRODOSTROJARSTVO**

**OPSKRBA BRODA ZDRAVSTVENO  
ISPRAVNOM VODOM ZA PIĆE**

**ZAVRŠNI RAD**

**MENTOR:**

**Prof. dr. sc. Rosanda Mulić**

**STUDENT:**

**Goran Ćorić (MB:0171274525)**

**SPLIT, 2020.**

## SAŽETAK

Voda je neophodna za život i normalno funkcioniranje ljudskog organizma. Opskrba zdravstveno ispravnom vodom je jedna od temeljnih preduvjeta opstanka ljudskog društva. Predmet ovog završnog rada je opskrba broda zdravstveno ispravnom vodom za piće. Brod se opskrbljuje vodom iz različitih izvora, bilo izravno iz komunalnog sustava s kopna u luci, s brodova za opskrbu vodom (vodonosaca) ili barži, vodom u bocama ili ledom, a moguća je i proizvodnja vode na samom brodu, uz pomoć različitih procesa, kao što su desalinizacija i obrnuta osmoza. Svi elementi lanca opskrbe vodom za piće na brodu pod utjecajem su različitih čimbenika koji mogu imati negativan utjecaj na zdravstvenu ispravnost vode, te rezultiraju negativnim pojavnostima na zdravlje ljudi. Stoga, vodom za piće na brodovima je potrebno upravljati u skladu s higijenskim i zdravstvenim standardima duž cijelog opskrbnog lanca, od izvora do potrošnje. Ovaj završni rad ukazuje na posljedice koje zdravstveno neispravna voda može imati na ljude, rizike koji se pojavljuju u svim segmentima opskrbnog lanca, te mjere koje je potrebno poduzeti kako bi se dovela ispravno zdrava pitka voda do svakog potrošača na brodu.

**Ključne riječi:** voda za piće, opskrba broda vodom za piće, epidemije povezane s vodom, zdravstveno ispravna voda za piće.

## **ABSTRACT**

Water is essential for the life and normal functioning of the human body. The supply of healthy water is one of the basic prerequisites for the survival of human society. The subject of this final paper is supplying the ship with healthy drinking water. The ship is supplied with water from different sources, e.g. directly from the shore-based municipal systems, water supply vessels (water boats) or barges, in bottled or ice conditions. It is also possible to produce water on board through various processes such as desalination and reverse osmosis. All elements of a ship's drinking water supply chain are influenced by various factors that may adversely affect the quality of water and result in negative impacts on human health. Therefore, drinking water on board ships must be managed in accordance with hygiene and health standards along the entire supply chain, from source to consumption. This final paper outlines the effects that unhealthy water can have on people, the risks appearing in all segments of the supply chain, and the measures that need to be taken to bring healthy drinking water to every consumer on board.

**Keywords:** drinking water, supply of drinking water to the ship, waterborne epidemics, healthy drinking water.

# SADRŽAJ

Stranica

|   |           |
|---|-----------|
| <b>1. UVOD.....</b>   | <b>1</b>  |
| <b>2. KEMIJSKA I FIZIKALNA SVOJSTVA SLATKE VODE .....</b>                     | <b>3</b>  |
| <b>3. ZDRAVSTVENA ISPRAVNOST VODE ZA PIĆE NA<br/>BRODOVIMA.....</b>           | <b>5</b>  |
| <b>3.1. ZAKONSKE ODREDBE ZDRAVSTVENE ISPRAVNOSTI<br/>VODE ZA PIĆE .....</b>   | <b>5</b>  |
| <b>3.2. POSLJEDICE ZA LJUDE ZDRAVSTVENO NEISPRAVNE<br/>VODA ZA PIĆE .....</b> | <b>10</b> |
| <b>4. SUSTAV OPSKRBE BRODA ZDRAVSTVENO<br/>ISPRAVNOM VODOM.....</b>           | <b>15</b> |
| <b>4.1. IZVORI VODE.....</b>  | <b>15</b> |
| <b>4.2. BRODSKI SUSTAV PITKE VODE.....</b>                                    | <b>19</b> |
| <b>4.2.1. Cjevovodi .....</b>   | <b>21</b> |
| <b>4.2.2. Tankovi za skladištenje vode za piće.....</b>                       | <b>23</b> |
| <b>4.2.3. Pumpe.....</b>  | <b>27</b> |
| <b>4.2.4. Hidrofor .....</b>  | <b>28</b> |
| <b>4.2.5. Kalorifer.....</b>  | <b>30</b> |
| <b>4.2.6. Proizvodnja pitke vode .....</b>                                    | <b>31</b> |
| <b>4.3. TRETMAN VODE U SUSTAVU PITKE VODE NA BRODU .....</b>                  | <b>35</b> |
| <b>5. ZAKLJUČAK .....</b>   | <b>37</b> |
| <b>LITERATURA.....</b>  | <b>39</b> |
| <b>POPIS SLIKA .....</b>  | <b>41</b> |
| <b>POPIS TABLICA .....</b>  | <b>41</b> |
| <b>POPIS KRATICA.....</b>   | <b>43</b> |

# 1. UVOD

Voda je univerzalna potreba svih ljudi, neophodna za život i normalno funkcioniranje ljudskog organizma. Direktiva o vodi za piće Europske unije ističe potrebu ekosustava, društva i gospodarstva za dovoljnim količinama svježe vode kako bi se postigao rast i razvoj [2]. Pogledom iz svemira Zemlja daje dojam “plavog” planeta, jer je većina površine prekrivena vodom. No, samo 2,5 % površine Zemlje čini slatka voda, od čega je većina u formi ledenjaka i vječnog leda Antarktika i Grenlanda, a tek 1 % slatke vode dostupan je u jezerima, rijekama i podzemnim vodotocima. Hidrolozi procjenjuju da se prosječni godišnji protok slatke vode u svijetu kreće od 35.000 km<sup>3</sup> do 50.000 km<sup>3</sup>. Zbog kombinacije različitih čimbenika (geografskih, okolišnih i financijskih), kao i povećanja zagađenja komunalnim i industrijskim otpadom, ispiranja gnojiva i pesticida koji se koriste u poljoprivredi, samo trećina slatke vode u svijetu može se koristiti za ljudsku upotrebu. S povećanjem zagađenja, količina upotrebljive vode se smanjuje [25].

Voda je nužna za zdravlje ljudi. Funkcija vode nije samo u održavanju života i sprječavanju prijenosa bolesti, već ona ima i funkciju zaštite zdravlja. Voda doprinosi zdravlju izravno putem hrane i prehrane, a posredno kao sredstvo održavanja zdravog i raznolikog okoliša. Svjetska zdravstvena organizacija upozorava na probleme vezane uz vodu, posebice u zemljama u razvoju, u kojima su dijarealne bolesti i dalje vodeći uzrok bolesti i smrti. Svake godine u svijetu umre oko 2,2 milijuna ljudi od proljeva. Bolest koja se može razviti upotrebom zdravstveno neispravne vode je dizenterija čiji je tipičan uzročnik bakterija *Shigella*. Ako se pravilno ne tretira, ova bolest može uzrokovati 5-15 % smrtnosti kod zaraženih osoba. Već samo pranje ruku sapunom i vodom smanjuje rizik od *Shigellae* i drugih vrsta proljeva do 35 %.

Prijenos bolesti dosta je raširen u ranjivim zajednicama ljudi koji borave u okruženju pogodnom za razvoj vektora (komarac, krpelj i druge vrste insekata), u kojima uzročnik bolesti kao što su malarija, filarija i tripanosomijaza, provede određeno vrijeme prije nego što dospije u svog domaćina. Većina vektora treba vodu tijekom dijela svog životnog ciklusa. Oko 300 milijuna ljudi u svijetu pati od malarije, a samo u subsaharskoj Africi malarija ima smrtnu posljedice za oko milijun ljudi godišnje, od kojih je velika većina djece mlađe od pet

godina. Ostala tipična područja malarije su Južna i Jugoistočna Azija te dijelovi Južne Amerike [25].

Kontrola navedenih bolesti moguća je uz poboljšane higijenske uvjete, opskrbu zdravstveno ispravnom vodom i odgovarajuću sanitarnu infrastrukturu. Potrošnja vode u razvijenim zemljama svijeta je do 10 puta veća nego u zemljama u razvoju, što u značajnoj mjeri utječe na bolju zaštitu zdravlja ljudi. Prosječna dnevna potrošnja vode u razvijenim zemljama je između 120 i 300 litara po stanovniku, u zemljama u razvoju ona je svega 50 do 100 litara po osobi, a u nekim zemljama tek 20 do 60 litara po osobi [20]. Za prosječnu dnevnu potrošnju vode u Republici Hrvatskoj uzima se vrijednost od 140 do 160 litara na dan po osobi. Niska potrošnja vode, kao i korištenje zdravstveno neispravne vode, za posljedicu ima razvijanje različitih bolesti te visoki stupanj smrtnosti stanovništva.

Nepravilno upravljanje vodom rezultira i prijenosom zaraznih bolesti na brodovima. Istraživanjima je utvrđeno više od 100 epidemija koje se povezuju s brodom, a jedna petina ih se pripisuje vodi [21]. Većina epidemija vode na brodovima uključuje konzumaciju vode zagađene patogenima koji potječu iz ljudskih ili drugih životinjskih izlučevina. Na brodovima se pojavljuju i bolesti povezane uz kemijsko trovanje vodom, no kemijski incidenti se rjeđe prijavljuju u odnosu na mikrobne [3].

Kako bi se zaštitilo zdravlje putnika i posade na brodovima, za vodu koja se koristi za piće treba osigurati sanitarne zaštitne mjere u sustavu s više barijera (od obale i distribucijskog sustava, uključujući veze s brodskim sustavom, kroz obradu i skladištenje u brodskom sustavu i svakom otvoru za dovod vode) kako bi se spriječilo onečišćenje ili zagađenje vode tijekom rada broda.

Vodene epidemije su najčešće povezane s vodom loše kvalitete ukranom na brod. Stoga je u svrhu prevencije bolesti povezane s vodom potrebno brod opskrbiti vodom koja je zdravstveno ispravna u skladu sa Smjernicama Svjetske zdravstvene organizacije o kvaliteti pitke vode iz 2017. godine ili relevantnim nacionalnim standardima, ovisno o tome čiji su stroži kriteriji. Čak i onda kada je voda u luci zdravstveno ispravna, nije sigurno da će ona takvom ostati tijekom transfera i skladištenja na brodu.



## 2. KEMIJSKA I FIZIKALNA SVOJSTVA SLATKE VODE

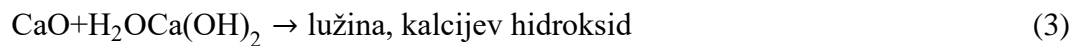
Voda je kemijski spoj, a molekula kemijski čiste vode (H<sub>2</sub>O) sastavljena je od dva atoma vodika (H<sub>2</sub>) i jednog atoma kisika (O), 11,10 % vodika i 88,90 % kisika. Nastaje izgaranjem vodika u struji kisika prema jednadžbi:



Čista voda se opisuje kao bezbojna tekućina bez okusa i mirisa, koja se na 0 °C leđi, a na 100 °C vrije pri normalnom tlaku (1.013 kPa) [23]. Gustoća vode je najveća na 3,98 °C, pa led, koji ima manju gustoću od tekuće vode, pliva na vodi. Volumen leđa veći je za 9 % od volumena jednake mase tekuće vode. Na temperaturi 3,98 °C jedna litra vode jednaka je jednom kilogramu. Iznad ove temperature i ispod nje volumen se vode povećava, a gustoća smanjuje. Hlađenjem ispod te temperature specifična težina tekuće vode postaje manja [10].

Voda ima jedinstvena fizikalna i kemijska svojstva što je posljedica kemijske i prostorne građe molekula vode. Većina se tvari širi pri zagrijavanju i steže pri hlađenju, dok se voda ponaša drukčije. Molekula vode je razmjerno jaki dipol kao posljedica značajne razlike u elektronegativnosti vodikova i kisikova atoma, zbog dvaju slobodnih, nepodijeljenih parova na kisikovu atomu, te činjenice da dvije kovalentne veze između kisikova i vodikova atoma zatvaraju kut od 104,5 °. Posljedica toga je da molekule vode i u tekućem i u krutom stanju grade nakupine molekula, koje su međusobno povezane vodikovim vezama. Dok su u tekućoj vodi te nakupine nestabilne i nasumične, u leđu one tvore pravilnu tetraedarsku strukturu, pri čemu tetraedri grade heksagonske kanale. Tetraedarska struktura se taljenjem leđa urušava, te dolazi do povećanja molekule vode po jedinici volumena. Istovremeno rast temperature utječe na međusobno udaljavanje molekula vode, pa dolazi do smanjenja broja molekula po jedinici volumena. Na temperaturi od 0 °C do 3,98 °C događa se proces urušavanja tetraedarske strukture uz rast gustoće vode (anomalija vode), dok je na temperama iznad 3,98 °C prisutan proces udaljavanja molekula, odnosno s daljnjim porastom temperature dolazi do smanjenja gustoće vode [10].

Polarni karakter molekula vode daje joj značajke odličnog otapala za mnoge polarne i ionske spojeve. Voda u reakciji s oksidima nemetala daje kiseline, a s oksidima metala lužine. To se može izraziti uz pomoć sljedećih jednadžbi:



Na kemijsku reakciju vode utječu temperatura, vrsta i količina otopljenih soli, kiselina, lužina i plinovi. Ovisno o navedenim čimbenicima kemijska reakcija vode može biti neutralna, kiselina ili lužnata. Mjera kiselosti, odnosno lužnatosti vodenih otopina je pH-vrijednost. Litra kemijski čiste vode (bez plinova) pri temperaturi od 25 °C sadrži  $10^{-7}$  mol/l slobodnih vodikovih  $\text{H}^+$  iona i isto toliko hidroksilnih  $\text{OH}^-$  iona, što rezultira njezinom neutralnošću. To znači da je voda u navedenim temperaturnim uvjetima uz jednaku koncentraciju  $\text{H}^+$  i  $\text{OH}^-$  neutralna, te joj je vrijednost  $\text{pH} = 7$ . S porastom koncentracije vodikovih  $\text{H}^+$  iona, pH-vrijednost bit će manja od 7, te će voda reagirati kiselo. Kada voda sadrži više  $\text{OH}^-$  iona, pH-vrijednost je veća od 7, pa voda reagira lužnato [10].

Porast temperature dovodi do rasta stupnja disocijacije, pa se pH-vrijednost kemijski čiste vode snižava. Sa sniženjem pH-vrijednosti raste korozija metala u dodiru s vodom. Slatka voda, dakle, ima određene posebnosti vezane uz fizikalna i kemijska svojstva, koja je potrebno poznavati kako bi njeni negativni učinci u sustavu pitke vode na brodovima bili svedeni na minimum, i time se pridonijelo zaštiti posade i putnika na brodovima.

### **3. ZDRAVSTVENA ISPRAVNOST VODE ZA PIĆE NA BRODOVIMA**

#### **3.1. ZAKONSKE ODREDBE ZDRAVSTVENE ISPRAVNOSTI VODE ZA PIĆE**

Voda za piće na brodovima mora biti zdravstveno ispravna. Zdravstvena ispravnost vode za ljudsku potrošnju definirana je međunarodnim i nacionalnim zakonskim i podzakonskim odredbama, Smjernicama za kvalitetu vode za piće koje propisuje Svjetska zdravstvena organizacija te drugi međunarodno priznatim normama koje se odnose na sigurnost opskrbe vodom za ljudsku potrošnju.

Na razini Europske unije prva direktiva o kvaliteti vode za piće donesena je 1975. godine (Direktiva Vijeća 75/440/EEZ od 16. lipnja 1975. godine o propisanoj kvaliteti površinske vode namijenjene zahvaćanju pitke vode u državama članicama), a naknadno je donesena i direktiva o standardima za vodu namijenjenu za ljudsku potrošnju, odnosno Direktiva o vodi za piće 1980. godine te izmijenjena 1998. godine. Svrha joj je bila zaštita zdravlja ljudi od štetnih učinaka svih oblika zagađenja. Izmjene ove Direktive su u tijeku, te su na snazi Direktiva Vijeća 1998/83/EZ od 3. studenoga 1998. godine o kvaliteti vode namijenjene za ljudsku potrošnju i Direktiva Komisije (EU) 2015/1787 od 6. listopada 2015. o izmjeni priloga II. i III. Direktive Vijeća 98/83/EZ o kvaliteti vode namijenjene za ljudsku potrošnju [19]. U 2018. godini predložene su promjene Direktive o kvaliteti vode namijenjene za ljudsku potrošnju u svrhu poboljšanja kvalitete pitke vode i njihovog pristupa te pružanju boljih informacija za potrošače.

Direktivom o kvaliteti vode namijenjene za ljudsku potrošnju utvrđeni su standardi kvalitete vode za piće u Europskoj uniji za 48 parametara koje obvezuju zemlje članice na praćenje i ispitivanje. Parametri su podijeljeni u tri kategorije, i obuhvaćaju:

- mikrobiološki parametri (relevantni za zdravlje ljudi), koji se uglavnom odnose na prisutnost *Escherichia coli* i enterokoka,
- kemijski parametri (relevantni za zdravlje ljudi), kojima su obuhvaćene posebne tvari kao što su pojedinačni metali i pojedinačni organski spojevi do generičkih tvari kao što su pesticidi i nusproizvodi dezinfekcije,

- indikatorski parametri koji omogućuju uvid u postupke pročišćavanja te organoleptičku (boja i miris te prisutne tvari u vodi) i estetsku kvalitetu vode za piće, koja je spoj mikrobioloških, kemijskih i radioloških parametara. Nepridržavanje vrijednosti određenog parametra znak je da možda postoji problem s opskrbom koji je potrebno ispitati i razmotriti u pogledu mogućeg rizika za zdravlje ljudi [19].

Republika Hrvatska, kao članica Europske unije, u svoje je zakonodavstvo uvela odredbe Direktive o kvaliteti vode namijenjene za ljudsku potrošnju kroz Zakon o vodi za ljudsku potrošnju. Cilj je zaštititi ljudsko zdravlje od nepovoljnih utjecaja bilo kakvog onečišćenja vode koja se koristi za ljudsku potrošnju te osigurati zdravstvenu ispravnost vode za ljudsku potrošnju na području Republike Hrvatske. Zakonom se uređuje zdravstvena ispravnost vode za ljudsku potrošnju, nadležna tijela nužna za provedbu Zakona kao i način izvještavanja Europske komisije o provedbi Zakona, obveze pravnih osoba koje obavljaju opskrbu vodom za ljudsku potrošnju u Republici Hrvatskoj, načini postupanja i izvještavanja u slučaju odstupanja od parametara za provjeru sukladnosti vode za ljudsku potrošnju, monitoring (praćenje) i druge službene kontrole zdravstvene ispravnosti vode za ljudsku potrošnju i njihovo financiranje [26].

Pod vodom za ljudsku potrošnju podrazumijeva se sva voda, bilo da je riječ o vodi u njenom izvornom stanju ili nakon obrade, koja je namijenjena za piće, kuhanje, pripremu hrane ili druge potrebe domaćinstva, neovisno o njenom podrijetlu, te neovisno o tome je li to voda kojom se ljudi opskrbljuju iz javne distribucijske mreže, iz cisterne ili iz boca odnosno iz posuda za vodu, ali i sva voda koju poduzeća koriste za proizvodnju, obradu, čuvanje ili stavljanje na tržište proizvoda ili tvari koja su namijenjena prehrani ljudi [20].

U skladu s Direktivom i Zakonom o vodi za ljudsku potrošnju, zdravstveno ispravnom vodom smatra se voda koja:

- ne sadrži mikroorganizme, parazite i njihove razvojne oblike u broju koji predstavlja opasnost za zdravlje ljudi,
- ne sadrži štetne tvari u koncentracijama koje same ili zajedno s drugim tvarima predstavljaju opasnost za zdravlje ljudi,
- ne prelazi vrijednosti parametara zdravstvene ispravnosti vode, propisane pravilnicima u skladu sa zakonskim odredbama [26].

Zakon propisuje monitoring odnosno praćenje zdravstvene ispravnosti vode. Time je uređeno sustavno praćenje zdravstvene ispravnosti vode provedbom niza planiranih mjerenja te analiziranjem pojedinih parametara vode za potrošnju, a sve u svrhu utvrđivanja njene sukladnosti s propisanim vrijednostima. Programima monitoringa vode za ljudsku potrošnju provjerava se učinkovitost uspostavljenih mjera radi kontroliranja rizika za zdravlje ljudi, u cijelom vodoopskrbnom sustavu, od sliva preko zahvaćanja, pročišćavanja i skladištenja do distribucije, kao i zdravstvena ispravnost vode za ljudsku potrošnju na mjestu potrošnje vode, na slavini cisterne ako se koristi kao voda za ljudsku potrošnju, na mjestu punjenja u boce ili drugu ambalažu za vode u originalnom pakiranju te tijekom trajanja roka valjanosti proizvoda i u objektima za poslovanje s hranom, na mjestima gdje se voda koristi u proizvodnji hrane, predmeta koji dolaze u neposredan dodir s hranom i predmeta opće uporabe. Također se osiguravaju informacije o zdravstvenoj ispravnosti vode za ljudsku potrošnju, kako bi se dokazalo da ispunjava zahtjeve vezane uz zdravstvenu ispravnost, te se utvrđuje najprikladniji način smanjivanja rizika za zdravlje ljudi [18].

Svjetska zdravstvena organizacija (engl. *World Health Organization*, skr. WHO) daje Smjernice za kvalitetu vode za piće u kojima opisuju razumne minimalne zahtjeve koje voda za piće treba udovoljavati kako bi se zaštitilo zdravlje potrošača, te brojčane vrijednosti sastojaka vode ili pokazatelje kakvoće vode. Međutim, oni nisu obvezna ograničenja, već su zdravstvene upute koje se temelje na zdravstvu kako bi zemlje uspostavile vlastite primjenjive standarde koji mogu uzeti u obzir i druge čimbenike. Kako bi se definirala takva ograničenja potrebno je razmotriti Smjernice za kvalitetu vode za piće u kontekstu lokalnih ili nacionalnih ekoloških, socijalnih, ekonomskih i kulturnih uvjeta. No, s obzirom na globalnu prirodu putovanja brodom i potrebu da se brodovi opskrbljuju vodom na područjima koja imaju promjenjive i eventualno neadekvatne standarde opće higijene i sanitarne zaštite, potrebno je slijediti Smjernice za kvalitetu vode za piće (ili nacionalne standarde, u slučaju da imaju viši stupanj zaštite). Takav pristup osigurava putnicima i posadi stalnu, pouzdanu zaštitu od potencijalnih rizika koji predstavlja kontaminirana pitka voda.

Smjernice za kvalitetu vode za piće pružaju sveobuhvatne smjernice za osiguranje kvalitete i sigurnosti vode za piće. Glavni problem na brodovima čine mikrobni rizici, no prisutno je i nekoliko rizika koji su povezani s toksičnim kemikalijama. U Smjernicama za kvalitetu vode za piće identificiran je široki spektar onečišćenja, koji uključuje mikroorganizme, neorganske i sintetičke organske kemikalije, dezinfekcijske nus-proizvode

i radionuklide, koji mogu postići opasne koncentracije u opskrbi pitkom vodom te se daje sustavni pristup upravljanju rizicima. Sigurna pitka voda, definirana Smjernicama, ne predstavlja značajan rizik za zdravlje tijekom životnog vijeka konzumacije, uključujući različite osjetljivosti koje se mogu pojaviti između životnih faza [4].

Konvencija C133 Međunarodne organizacije rada (engl. *International Labour Organization*, skr. ILO), Smještaj posade koju je i Republika Hrvatska ratificirala, definira minimalne standarde za opskrbu vodom za piće.

ILO je 2006. godine donio Konvenciju o radu pomoraca (engl. *Maritime Labor Convention*) koja sadrži minimalne međunarodne standarde vezane za uvjete rada pomoraca na brodovima [16]. Republika Hrvatska je Konvenciju ratificirala u veljači 2010. godine, te je odredbe Konvencije implementirala u svoje nacionalno zakonodavstvo. Standardi rada koje uređuje Konvencija objedinjuju i ažuriraju više od 65 međunarodnih standarda rada koji se odnose na pomorce, a koji su usvojeni posljednjih 80-ak godina. Pravilo 3.2 Konvencije o radu pomoraca uključuje zahtjeve za pitkom vodom na brodu. Svaka članica potpisnica Konvencije ima obvezu da brodovi koji plove pod njezinom zastavom imaju i poslužuju pitku vodu odgovarajuće kvalitete u urednim higijenskim uvjetima [6].

U Kodeksu o sredstvima za spašavanje (engl. *Life-Saving Appliance Code*, skr. LSA) kojeg je 2010. godine izdala Međunarodna pomorska organizacija (engl. *International maritime organization*, skr. IMO) nalaze se dodatne informacije o potrebama za pitkom vodom u čamcima za spašavanje.

Osim navedenih standarda potrebno je ukazati i na sedam međunarodnih standarda koje izdaje Međunarodna organizacija za standardizaciju (engl. *International Organization for Standardization*, skr. ISO) povezanih uz projektiranje i izgradnju brodske vodoopskrbe i procjene kakvoće pitke vode:

- ISO 15748-1:2002 – Brodovi i pomorska tehnologija – Opskrba pitkom vodom na brodovima i brodskim konstrukcijama – Dio 1: Planiranje projektiranje,
- ISO 15748-2:2002 – Brodovi i pomorska tehnologija – Opskrba pitkom vodom na brodovima i brodskim konstrukcijama – Dio 2: Metode izračuna,
- ISO 19458:2006 – Kvaliteta vode – Uzorkovanje za mikrobiološke analize,

- ISO 14726:2008 – Brodovi i pomorska tehnologija – Prepoznavanje boja za sadržaj cjevovodnih sustava,
- ISO/IEC 17025:2005 – Opći zahtjevi za kompetentnost ispitnih i kalibracijskih laboratorija,
- ISO 5620-1:1992 – Brodogradnja i brodske konstrukcije – Priključak za punjenje spremnika za pitku vodu – Dio 1: Opći zahtjevi,
- ISO 5620-2:1992 – Brodogradnja i brodske konstrukcije – Priključak za punjenje tankova za pitku vodu – Dio 2: Komponente [3].

U Pravilima za statutarnu certifikaciju pomorskih brodova, zaštite pri radu i smještaj posade upućuje se na ISO 15748-1:2002 za udovoljavanje najmanjim zahtjevima kojima sustav pitke/slatke vode na brodovima mora udovoljavati kako bi se zaštitila i osigurala kvaliteta vode na brodu, dok se za upute i procjenu o potrošnji pitke/slatke vode po osobi i/ili pojedinačnim mjestima razdavanja, na dan navodi konzultacija sa standardom ISO 15748-2:2002 [17].

Međunarodni sanitarni pravilnik (engl. *International Health Regulations*, skr. IHR) iz 2005. godine sadrže odredbe koji obvezuju države članice Međunarodne zdravstvene organizacije da unutar luka razvijaju osnovnu infrastrukturu, poput infrastrukture za osiguranje sigurnog okruženja za putnike koji koriste lučke objekte, uključujući opskrbu pitkom vodom (Prilog 1B1 (d)).

U skladu s člancima 22(b), 22(e) i 24(c) Međunarodnih zdravstvenih propisa iz 2005. godine, države članice Međunarodne zdravstvene organizacije su obvezne poduzeti sve izvedive mjere kako bi se osiguralo da međunarodni prijevoznici drže svoja prijevozna sredstva dalje od izvora kontaminacije i infekcije, a nadležna tijela su odgovorna za osiguranje objekata u međunarodnim lukama u sanitarno ispravnom stanju i provedbu nadzora uklanjanja i sigurnog zbrinjavanja onečišćene vode i hrane s brodova. S druge strane, odgovornost je svakog brodarskog operatera uspostaviti sve izvedive mjere u svrhu osiguranja da na brodu ne postoje izvori zaraze ili onečišćenja, uključujući vodni sustav. U tu svrhu veoma je važno da se na brodovima i u lukama poštuju propisi i standardi, u pogledu sigurnosti hrane i pića koji se služe na brodu, od izvora opskrbe s kopna do distribucije na brod.

### 3.2. POSLJEDICE ZA LJUDE ZDRAVSTVENO NEISPRAVNE VODE ZA PIĆE

Voda na brodovima se koristi u različite svrhe: kao voda za piće, za pripremu hrane i za sanitarno/higijenske aktivnosti. Potencijalna uporaba uključuje:

- pripremu toplih i hladnih napitaka, poput kave, čaja i napitaka u prahu,
- kockice leda u pićima,
- rekonstituciju dehidrirane hrane, kao što su juhe, rezanci i hrana za dojenčad,
- pranje i pripremu hrane,
- izravna konzumacija iz slavina s hladnom vodom,
- rekonstituciju i/ili gutanje lijekova,
- četkanje zubi,
- pranje lica i ruku, kupanje i tuširanje,
- pranje posuđa i čišćenje posuđa i radnih površina,
- pranje rublja (potencijalno se može koristiti niži stupanj kvalitete vode),
- hitna medicinska upotreba [3].

Iako upotreba vode nije isključivo vezana za konzumaciju, pojedine upotrebe uključuju kontakt s vodom i moguće slučajno gutanje (primjerice, pranje zubi). Kako bi se zaštitilo zdravlje putnika i posade na brodovima, nužna je upotreba zdravstveno ispravne vode.

Zdravstveno neispravna voda na brodovima može biti potencijalni izvor različitih virusnih, bakterijskih i parazitskih infekcija kao i neposrednog trovanja ljudi, a najčešće se povezuje s gutanjem vode koja je onečišćena izlučevinama ljudi i životinja. Na brodovima za kružna putovanja zabilježena je pojava gastroenteritisa kod jednog do šest putnika na 1.000 krstarenja. Posljednjih godina, brodovi za prijevoz putnika povećali su se kako brojem tako i veličinom, izlažući više ljudi riziku od razvoja gastroenteritisa. Gastroenteritis na brodovima za kružna putovanja najčešće je uzrokovan bakterijom *Enterotoxigenic Echerichia coli* (skr. ETEC), koja se često pojavljuje i kao uzročnik dijareje kod putnika. Istraživanja epidemije gastroenteritisa ETEC-a pokazala su povezanost s konzumiranjem pića s kockicama leda na brodu, te vodom iz slavine. Kontaminirana voda i hrana povezuju se s prijenosom infekcije ETEC-om vodom s kopna [1].



Moguća je i kemijska kontaminacija vode za piće kao posljedica prijenosa kontaminirane vode iz luke, križnih veza na brodu ili zbog nepravilnog tretmana vode na brodu. U literaturi su opisane mnoge epidemijske pojave bolesti kao posljedice konzumiranja zdravstveno neispravne vode za piće (Tablica 1).

**Tablica 1. Patogeni i toksini povezani s izbijanjem bolesti povezanih s vodom na brodovima, 1. siječnja 1970. – 30. lipnja 2003. godine [21]**

| Patogeni/Toksini                        | Broj epidemija | Broj oboljelih putnika i posade |
|---|----------------|---------------------------------|
| Enterotoksigeni <i>Escherichia coli</i> | 7              | 2.917                           |
| Norovirus                               | 3              | 788                             |
| <i>Salmonella typhi</i>                 | 1              | 83                              |
| <i>Salmonella</i> spp.                  | 1              | 292                             |
| <i>Shigella</i> spp.                    | 1              | 690                             |
| <i>Cryptosporidium</i> spp.             | 1              | 42                              |
| <i>Giardia lamblia</i>                  | 1              | 200                             |
| Nepoznati agensi                        | 5              | 849                             |
| Otrovanje vode kemikalijama             | 1              | 544                             |
| Ukupno                                  | 21             | 6.405                           |

Podaci u Tablici 1 pokazuju da je više od 6.400 ljudi bilo zahvaćeno nekom epidemijom u 21 prijavi povezanoj s vodom na brodovima u razdoblju od 1. siječnja 1970. do 30. lipnja 2003. godine. Kod nekih epidemija uzročnik nije identificiran. Uzročnici kod epidemija povezuju se s:

- kontaminiranom vodom koja se isporučuje u luci,
- kontaminiranom skladištenom vodom,
- kržnim vezama između pitke i nepitke vode,
- loše projektiranim i izvedenim tankovima pitke vode,
- neprimjerenom dezinfekcijom [21].

Istraživanje Roisin i sur. identificiralo je glavne čimbenike povezane s pojavom patogena u pitkoj vodi na brodovima, prikazane u Tablici 2.

**Tablica 2. Patogeni/toksini i mogući uzročnici epidemija povezanih s vodom, 1. siječnja 1970. – 30. lipnja 2003. godine [21]**

| Patogeni/Toksini                             | Broj epidemija | Čimbenici   |
|--|----------------|---|
| Enterotoksigeni <i>Escherichia coli</i>      | 7              | <ul style="list-style-type: none"> <li>• kontaminirana voda ukrcana na brod</li> <li>• kvarovi u sustavu za dezinfekciju</li> <li>• prodiranje kontaminirane kaljužne vode kroz inspekcijski poklopac tanka pitke vode</li> <li>• neodgovarajuća dezinfekcija</li> <li>• svježa destilirana voda koja nije klorirana</li> </ul> |
| Norovirus                                    | 3              | <ul style="list-style-type: none"> <li>• neispravni zaštitni element kojim se sprječava povrat protoka vode na uređaju za led</li> <li>• povremeno prekrivanje usisnog voda iz jednog od tanka pitke vode kaljužnom vodom</li> <li>• kontaminirana ukrcana voda</li> </ul>  |
| <i>Salmonella typhi</i>                      |                | <ul style="list-style-type: none"> <li>• kanalizacija koja je mogla kontaminirati tankove pitke vode tijekom bivanja broda na suhom doku i popravka</li> <li>• naknadna djelomična dezinfekcija nije uspjela ukloniti patogen</li> </ul>  |
| <i>Salmonella enteritidis</i>                | 1              | <ul style="list-style-type: none"> <li>• otkriveni patogeni u vodi; moguć ukrcaj vode direktno u tankove, zaobilazeći sustav dezinfekcije</li> </ul>  |
| <i>Shigella flexneri</i>                     | 1              | <ul style="list-style-type: none"> <li>• kontaminacija pitke vode tijekom postupka ukrcanja morske vode u protupožarni sustav; voda koja je neprimjereno tretirana</li> </ul>   |
| <i>Cryptosporidium</i> spp.                  | 1              | <ul style="list-style-type: none"> <li>• punjenje tankova pitke vode s kontaminiranom vodom tijekom velike epidemije na obali; voda koja je neprimjereno tretirana</li> </ul>   |
| <i>Giardia lamblia</i>                       | 1              | <ul style="list-style-type: none"> <li>• kontaminirana voda napunjena s nepoznatog izvora; neprimjerena dezinfekcija</li> </ul>   |
| Kontaminacija vode kemikalijama (hidrokinon) | 1              | <ul style="list-style-type: none"> <li>• otkrivena je križna veza između sustava pitke vode i tanka s foto razvijanjem; prethodno zaustavljanje u opskrbi vodom rezultiralo je negativnim tlakom u cjevovodu te olakšalo unošenje tekućine u sustav pitke vode.</li> </ul>  |
| Nepoznati agensi                             | 1              | <ul style="list-style-type: none"> <li>• križna veza između tanka pitke vode i tanka nepitke vode</li> </ul>  |
| Nepoznati agensi                             | 5              | <ul style="list-style-type: none"> <li>• nedostaci u upravljanju pitkom vodom uočeni tijekom rutinske inspekcije broda.</li> </ul>  |

Istraživanja [21] pokazuju da neke luke ne osiguravaju sigurne izvore vode. U tim slučajevima kontaminirana voda iz luke je bila povezana s brojnim epidemijama zbog zagađenosti raznim uzročnicima: enterotoksigene *Escherichia coli*, *Giardia lamblia*, *Cryptosporidium* itd.

Ograničeni prostor na brodovima često rezultira fizičkom bliskošću sustava pitke vode s opasnim tvarima, poput kanalizacije ili otpadnih voda, što povećava vjerojatnost za križnu povezanost. Neispravni sustavi za klimatizaciju, kao i neprimjereno zagrijavanje vode

može pogodovati razmnožavanju mnogih patogena pa tako i *Legionella spp.* Udisanje zagađenog aerosola može uzrokovati epidemiju legioneloze, vrlo teške i ponekad po život opasne bolesti.

Legionarska bolest je atipična upala pluća, uzrokovana bakterijom *Legionella spp.* Dobiva se udisanjem aerosola vode koji sadrži prekomjeren broj bakterija *Legionella*. Razloga zbog kojih se brodovi smatraju okruženjem visokog rizika širenja bakterije *Legionella spp.* je više. Prvo, kakvoća vode kojom se opskrbljuje brod može nositi potencijalni zdravstveni rizik ako voda nije podvrgnuta ili je podvrgnuta neadekvatnim dezinfekcijskim sredstvima prije i nakon ukrcaja. Drugo, sustavi skladištenja (tankovi) i distribucije vode na brodovima su složeni što može dati potencijalno veću mogućnost zagađenja bakterijama, posebice zbog rizika od prenapona unutar sustava uslijede kretanja i povratnog toka vode. Treće, temperatura pitke vode može varirati (primjerice, zbog visokih temperatura u strojarnici). U nekim tropskim regijama rizik od razvoja bakterija i pojave kontaminata *Legionellae* u sustavima hladne vode veći je zbog viših temperatura vode. Konačno, širenje bakterije potiče se dugotrajnim skladištenjem i stagnacijom vode u spremnicima ili cijevima. Na rast bakterija *Legionella spp.* u brodskom sustavu pitke vode povoljno djeluju sljedeći čimbenici:

- neadekvatna temperatura vode,
- loše projektirani sustav pitke vode ili njegova instalacija,
- neadekvatna dezinfekcija nakon remonta,
- skaliranje i korozija u sustavu [15].

Važno je istaknuti kako se *Legionella spp.* najbolje razmnožava na temperaturi između 32 °C i 42 °C, na temperaturi između 25 °C i 45 °C dolazi do rasta bakterija, a njihovo preživljavanje je moguće i na temperaturi između 48 °C i 50 °C. Temperature tople vode između 25 i 50 °C koriste se u tuš kabinama ili bazenima, što dovodi do potencijalnog izlaganja aerosolizaciji koja dolazi iz tuševa i drugih vodovodnih instalacija. Na temperaturi iznad 70 °C bakterije se uništavaju trenutno, na temperaturi od 65 °C 90 % uništavaju se u roku od dvije minute, dok je na temperaturi od 60 °C za uništenje bakterija potrebno 80 do 124 minute. Na temperaturi ispod 20 °C nema ni rasta ni razmnožavanja bakterija [15]. U mnogim se slučajevima obolijevanje od legionarske bolesti na brodovima dovodi u vezu s

hidromasažnim kadama. No, istraživanja ukazuju i na prisutnost *Legionella pneumophila* u sustavima za pitku vodu na brodovima generalnog tereta.

Istraživanja WHO-a pokazuju da je u razdoblju od 1970. do 2000. godine na brodovima bilo prijavljeno gotovo 200 slučajeva legionarske bolesti. Većina incidenata zahvatila je jednu ili dvije osobe, a većina njih povezana je s putničkim brodovima. O učestalosti legionarske bolesti na trgovačkim brodovima ima veoma malo dostupnih podataka. No, serološka ispitivanja pomoraca sugeriraju da jedna trećina ima antitijela na *Legionella pneumophila*. Istraživanja, također, pokazuju da su sustavi za pitku vodu i klimatizaciju na brodovima generalnog tereta kontaminirani bakterijom *Legionella pneumophila* [15].

Fekalno zagađenje vode za piće, zbog neispravnog kanalizacijskog sustava može uzrokovati različite infekcije enterobakterijama, a posebno je važno napomenuti da može uzrokovati trbušni tifus čiji je uzročnik *Salmonella typhi*. U literaturi je opisano više epidemija na putničkim brodovima. Tifusna groznica i paratifusna groznica potencijalno su ozbiljne bakterijske infekcije poznate kao crijevna groznica. Prijenos se događa uglavnom putem konzumacije fekalno kontaminirane hrane ili vode (ili leda).

U svrhu sprječavanja rizika zdravstveno neispravne vode, od iznimnog je značaja da svi zaposlenici odgovorni za rad sa sustavom pitke vode budu pravilno obučeni. Lučka uprava je odgovorna za osiguranje zdravstveno ispravne pitke vode za ukrcaj na brod. U slučaju sumnje da voda dolazi iz izvora koji je zdravstveno neispravan, kapetan broda treba donijeti odluku je li potreban dodatni tretman vode (npr. hiperkloriranje ili filtracija). Veliki je oprez danas potreban kada je riječ o izvoru vode u zemljama u razvoju s neprimjerenim higijensko-epidemiološkim standardima. U slučaju potrebe tretiranja vode na brodu ili prije ukrcanja, odabrani tretman mora biti onaj koji najviše odgovara potrebama i kojim brodski časnici i posada broda mogu najlakše upravljati.

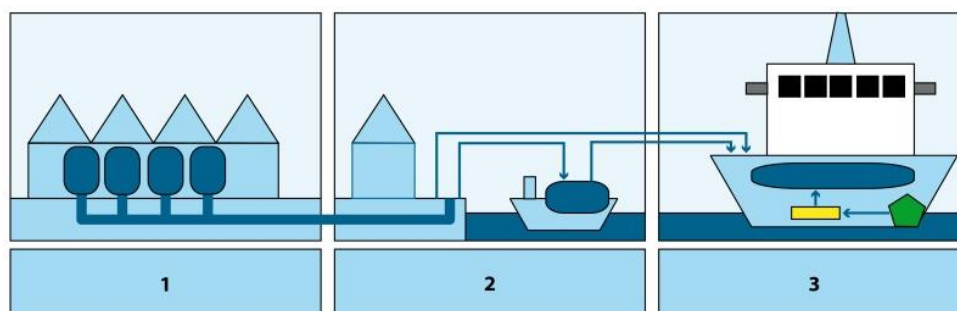
## 4. SUSTAV OPSKRBE BRODA ZDRAVSTVENO ISPRAVNOM VODOM

### 4.1. IZVORI VODE

Općenito, lanac opskrbe i transporta pitke vode na brodu sastoji se od tri glavne komponente:

- izvora pitke vode koja dolazi u luku,
- sustava prijenosa i isporuke vode, koji uključuje hidrante, crijeva, brodove za prihvata i isporuku vode; ovaj postupak prijenosa vode pruža višestruke mogućnosti unošenja kontaminata u pitku vodu,
- brodskog sustava vode, koji uključuje skladištenje, distribuciju i proizvodnju pitke vode na brodu, primjerice iz morske vode [3].

Na Slici 1 [3] navedene komponente opskrbnog lanca pitke vode za brodove.



1 – izvor, 2 – sustav prijenosa i isporuke vode, 3 – sustav vode na brodu

**Slika 1. Opskrbni lanac pitke vode za brodove [3]**

U svakom od navedenih elemenata opskrbnog i distribucijskog lanca opskrbe pitkom vodom na brodovima može doći do kontaminiranja vode koja tako postaje zdravstveno neispravna.

Luke za potrebe brodova raspolažu pitkom vodom bilo iz javnih ili privatni opskrbnih sustava te obično imaju posebne sustave upravljanja vodom nakon njenog ulaska u luku. Osim iz lučkog vodnog sustava, voda se na brod doprema i brodovima za vodu te teglenicama. Voda koja se na brod doprema iz lučkog vodnog sustava, uključujući i vodu iz brodova za vodu i teglenica može biti samo iz onih izvora vode i zaliha koje daju zdravstveno ispravnu pitku vodu

odgovarajuće kvalitete u skladu sa standardima koje preporučuju Međunarodna zdravstvena organizacija ili nacionalni propisi o zdravstvenoj ispravnosti vode, ovisno o tome koji su kriteriji stroži. Posebno treba obratiti pozornost na mikrobiološku kvalitetu vode, ali pri tome ne treba zanemariti ni fizičke i kemijske zahtjeve vode. Zemlje članice Europske unije usklađuju svoje parametre zdravstvene ispravnosti vode s Direktivnom o vodi za piće Europske unije. Do 2013. godine kod 27 država članica ukupna stopa usklađenosti za mikrobiološke parametre bila je veća od 99 %, a kemijski parametri usklađeni su s više od 99 % u 26 država članica, dok je više od 99 % indikatorskih parametara uskladilo 21 država članica [19]. Kemijski parametri zdravstveno ispravne vode za ljudsku potrošnju u Republici Hrvatskoj prikazani su u Tablici 3 [18].

**Tablica 3. Kemijski parametri zdravstvene ispravnosti vode za ljudsku potrošnju [18]**

| Pokazatelj                                 | Jedinice | Maksimalna dopuštena koncentracija | Napomena               |
|--|----------|------------------------------------|------------------------|
| Akrilamid                                  | µg/l     | 0,10                               | 1,11                   |
| Antimon                                    | µg/l     | 5,0                                |                        |
| Arsen                                      | µg/l     | 10,0                               |                        |
| Benzen                                     | µg/l     | 1,0                                |                        |
| Benzo(a)piren                              | µg/l     | 0,010                              |                        |
| Bor  | mg/l     | 1,0                                |                        |
| Bromati                                    | µg/l     | 10,0                               | 2                      |
| Kadmij                                     | µg/l     | 5,0                                |                        |
| Krom                                       | µg/l     | 50,0                               |                        |
| Bakar                                      | µg/l     | 2,0                                | 3                      |
| Cijanidi                                   | mg/l     | 50,0                               |                        |
| 1,2 – dikloreten                           | µg/l     | 3,0                                | 1,11                   |
| Epiklorhidrin                              | µg/l     | 0,10                               |                        |
| Fluoridi                                   | µg/l     | 1,5                                | 3,4                    |
| Olovo                                      | mg/l     | 10,0                               |                        |
| Živa                                       | µg/l     | 1,0                                | 3                      |
| Nikal                                      | µg/l     | 20,0                               | 5                      |
| Nitrati                                    | µg/l     | 50,0                               | 5                      |
| Nitriti                                    | mg/l     | 0,50                               | 6,7                    |
| Pesticidi                                  | mg/l     | 0,10                               | 6,8                    |
| Pesticidi ukupno                           | µg/l     | 0,50                               | Suma koncent. – 9      |
| PAH (policiklički aromatski ugljikovodici) | µg/l     | 0,10                               |                        |
| Selen                                      | µg/l     | 10                                 |                        |
| Suma tertrakloreten i trikloreten          | µg/l     | 10                                 |                        |
| THM – ukupni                               | µg/l     | 100                                | Suma koncent. – 10, 11 |
| Vinil klorid                               | µg/l     | 0,50                               | 1,11                   |
| Kloriti                                    | µg/l     | 400                                | 11                     |
| Klorati                                    | µg/l     | 400                                | 11                     |
| Otopljeni ozon                             | µg/l     | 50                                 | 11                     |

\* ne određuje se u vodama u boci i drugoj ambalaži

Voda se s kopna isporučuje brodovima crijevima na pristaništu ili se prebacuje na brod uz pomoć brodova za vodu ili teglenica. Crijeva za opskrbu brodova pitkom vodom moraju biti osigurana na svakom pristaništu. Oprema za izravnu isporuku vode s kopnenih

izvora do točke za punjenje broskog sustava pitkom vodom uključuje cjevovode, hidrante, crijeva i drugu potrebnu opremu. Prijenos vode s kopna na brod potencijalni je izvor mikrobne ili kemijske kontaminacije. U nekim slučajevima voda s lokalnih izvora može biti zagađena protozijskim patogenima (npr. *Cryptosporidium*) ili virusima, čija prisutnost onemogućava identifikaciju prisutnosti *E. coli* ili termotolerantnih (fekalnih) koliforma, a što zahtijeva stroži tretman vode. Temeljeno na analizi, potrebne su dodatne kontrole i mjerenja. Neka dezinfekcijska sredstva učinkovita su u suzbijanju *E. coli*, ali nisu učinkovita u suzbijanju *Cryptosporidiuma* ili virusa. Primjerice, uobičajene doze klora ili kloramina neučinkovite su u slučaju *Cryptosporidiuma*, pa je potrebno primijeniti membransku filtraciju ili ultravioletnu (skr. UV) dezinfekciju. Najčešće korištene doze UV dezinfekcije imaju ograničenu vrijednost u suzbijanju virusa, te je preporučljivo koristiti veće UV doze ili slobodni klor.

Opskrba vodom koja se isporučuje u lukama mora biti prikladna za distribuciju i potrošnju bez daljnjeg pročišćavanja, osim ako je potrebno održavati kvalitetu vode u distribucijskom sustavu (npr. dodatna dezinfekcija, dodavanje kemikalija za suzbijanje korozije). Ostaci sredstva za dezinfekciju trebala bi biti prepoznatljivi u uzorcima vode u luci, na brodu za vodu i na samom brodu. Prisutnost mjerljivih ostataka dezinficijensa pridonosi da voda bude mikrobiološki sigurna za namjeravanu upotrebu. Na prisutnost ostataka dezinficijensa utječe izvorna doza dezinfekcijskog sredstava, vrsta korištenog dezinfekcijskog sredstva, potrebe za dezinfekcijskim sredstvom, temperatura i pH vode te vrijeme primjene. Značajno smanjenje ostataka dezinfekcijskih sredstva, također, može ukazati na onečišćenje nakon obrade [3].

Oprema koja se koristi za otpremu i distribuciju vode, a koja je nova ili popravljena mora se prije stavljanja u pogon dezinficirati. U slučaju zagađenja vode u luci koja se koristi za otpremu pitke vode na brod, luka mora izvršiti korektivne radnje te o tome obavijestiti stranku odgovornu za skladištenje vode kako bi se onemogućio transport kontaminirane vode na brodove.

Preventivne aktivnosti na održavanju zdravstvene ispravnosti vode u luci obuhvaćaju održavanje pozitivnog tlaka u cjevovodima u svakom trenutku kako ne bi došlo do povratnog protoka vode. Osim toga, ne smije postojati veza između sustava pitke vode i ostalih cjevovoda. Svim elementima, brojilima i drugom opremom potrebno je rukovati na sanitarno ispravan način.

Brodovi za opskrbu vodom (vodonosci) su posebno izgrađeni i opremljeni brodovi za prihvata i opskrbu vodom, bilo pitke ili nepitke vode, kada izravna isporuka s kopna nije izvediva. Ti brodovi imaju tankove za vodu, crijeva za vodu, pumpe i neovisan sustav cjevovoda za opskrbu pitkom vodom brodskih sustava. Kako ne bi došlo do kontaminacije vode kojom se opskrbljuju brodski sustavi vode, prijem, rukovanje, skladištenje i isporuku vode treba obavljati u kontroliranim, sanitarnim uvjetima. Sva crijeva, okovi i alati moraju se čuvati u zatvorenim i čistim ormarima. Operatori moraju biti obučeni za ispravno higijensko i sanitarno postupanje s vodom. Nužno je redovito čišćenje i dezinfekcija crijeva i spojnih elemenata. Vodonosci moraju imati odobrenje lučkih zdravstvenih nadležnih tijela ili drugih nadležnih zdravstvenih tijela da raspolažu potrebnom opremom za opskrbu broda vodom prema sanitarnim pravilima.

Osim u tekućem stanju, voda se na brodove doprema i u bocama te u obliku leda. Međunarodnu specifikaciju kvalitete vode u bocama uređuje *Codex Alimentarius Commission* (skr. CAC). To je organizacija Ujedinjenih naroda koja osmišljava međunarodne standarde za prehrambene proizvode, a koje članice potpisnice implementiraju u svoja nacionalna zakonodavstva. Mikrobiološki parametri zdravstvene ispravnosti vode za ljudsku potrošnju u trenutku punjenja u boce ili drugu ambalažu koja se stavlja na tržište prikazani su u Tablici 4 [18].

**Tablica 4. Mikrobiološki parametri zdravstvene ispravnosti vode za ljudsku potrošnju u trenutku punjenja u boce ili drugu ambalažu koja se stavlja na tržište [18]**

| Pokazatelj             | Mjerna jedinica | Maksimalna dopuštena koncentracija |
|------------------------|-----------------|------------------------------------|
| Esherichia coli*       | broj/250 ml     | 0                                  |
| Enterokoki*            | broj/250 ml     | 0                                  |
| Broj kolonija 22 °C    | broj/1 ml       | 100                                |
| Broj kolonija 36 °C    | broj/1 ml       | 20                                 |
| Pseudomonas aeruginosa | broj/250 ml     | 0                                  |

\* određuje se i u vodi u bocama koja je stavljena na tržište

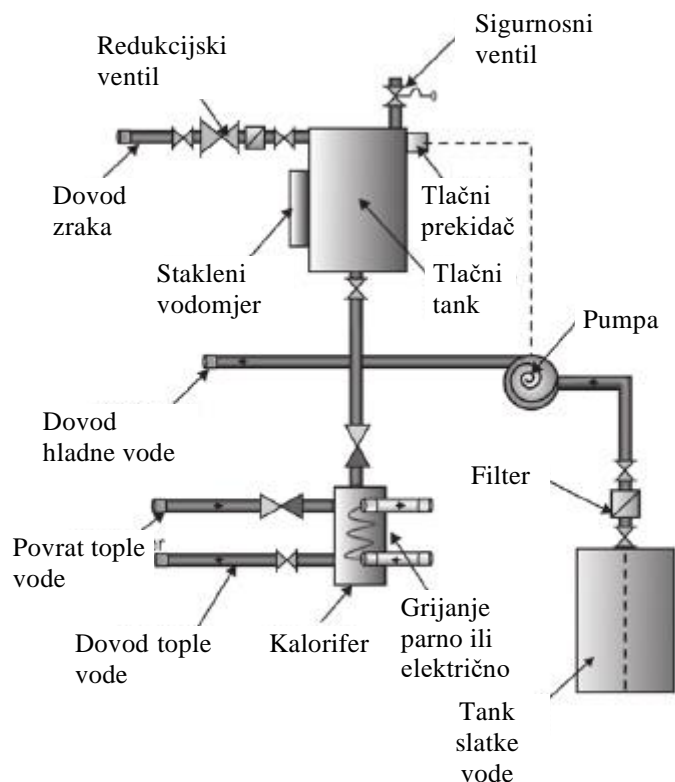
Led kojim se opskrbljuju brodovi s kopna ili koji je proizveden na brodu, a koristi se za pića i hlađenje klasificira se kao hrana. Propisi o zdravstvenoj ispravnosti leda koji se koristi na brodovima odnosi se i na zapakiranu vodu i led namijenjen ljudskoj prehrani. Prema smjernicama Svjetske zdravstvene organizacije, led koji dolazi u dodir s hranom ili pićem potrebno je proizvesti iz zdravstveno ispravne pitke vode. Izvori na kopnu se moraju provjeriti kod lokalnih zdravstvenih institucija, a isporuku leda s kopna do broda treba



provoditi na sanitarno ispravan način. Nakon isporuke na brodu, ledom s kopna je potrebno rukovati za sanitarno ispravan način. Osoba koja je zadužena za prijenos leda treba nositi čistu odjeću, rukavice i čizme. Led se mora čuvati u čistom skladištu te se treba podignuti s površine upotrebom palubnih ploča ili sličnih uređaja koji omogućuju odvodnju i slobodni protok zraka. Led koji je proizveden na brodu treba obraditi i skladištiti na sanitarno ispravan način. Voda se na brodu skladišti u tankove, a mnogi brodovima koriste postupak desalinizacije za proizvodnju vlastite pitke vode.

## 4.2. BRODSKI SUSTAV PITKE VODE

Kad god je to izvedivo, korisno je na brodu uspostaviti jedan sustav za opskrbu pitkom vodom za piće, kuhanje, pranje posuđa, pranje rublja i kupanje. No, ponekad se postavljaju ili zahtijevaju dva ili tri sustava vode, primjerice, sustav pitke vode, sustav sanitarne vode i sustav vode za pranje. Sustav vode za pranje može se koristiti za sudoper, praonicu rublja, čišćenje uređaja, grijanu vodu za pranje posuđa i druge posebne namjene. Slavine koje nemaju vodu za piće moraju biti označene, primjerice “nepovoljno za piće”. Sustav pitke vode broda za generalni teret prikazan je Slikom 2 [11].



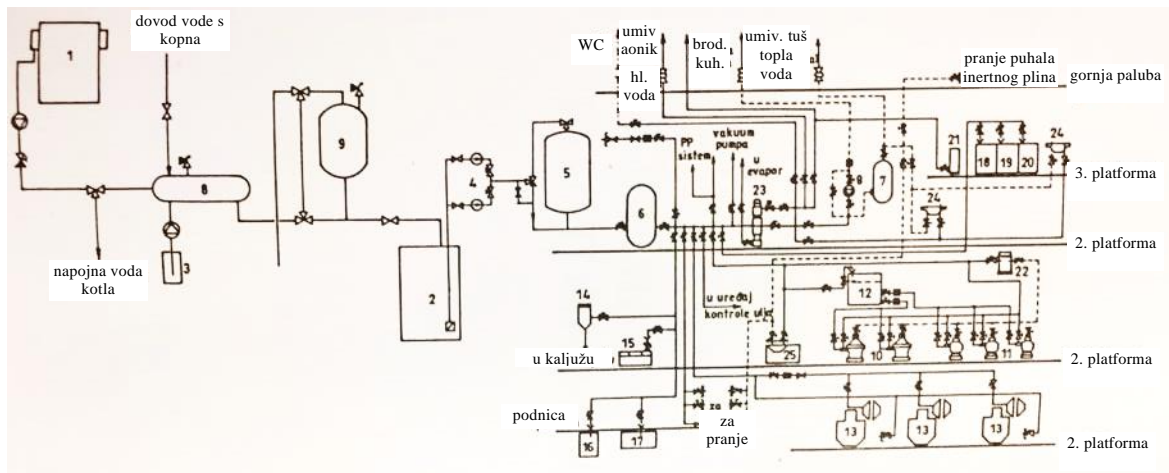
Slika 2. Automatski sustav opskrbe vodom na brodu [11]

Voda za piće i kuhanje mora ispunjavati standarde zdravstvene ispravnosti. Većina vode proizvedene iz evaporatora/destilatora neće ispunjavati propisane standarde te ju je potrebno tretirati kako bi se osigurala biološki čista i neutralna ili blago alkalna voda. Pumpe slatke vode uzimaju vodu usisavanjem iz tanka slatke vode, pumpaju vodu do neutralizatora, pa na taj način voda postaje blago alkalna i poboljšava joj se okus, a hipokloritima se sterilizira voda, u tlačnom tanku koji se sastoji od vode i zračnog prostora na vrhu, pod tlakom od 4 bara komprimiranog zraka. S opadanjem nivoa vode, opada i tlak, a kad tlak padne na razinu od 3 bara, aktivira se tlačni prekidač koji pokreće pumpu slatke vode. To dovodi do porasta razine vode u tlačnom tanku, kao i rasta tlaka, te kada se postigne tlak od 4 bara aktivira se još jedan tlačni prekidač koji isključuje pumpu slatke vode. Iz tlačnog tanka, voda prolazi kroz filtre sastavljene od sloja pijeska i karbonskog sloja kako bi upili sav klor iz vode. Sloj pijeska koristi se za mehaničku filtraciju, a smjesa aktivnog ugljena za odstranjivanje organskih onečišćenja, neugodnih mirisa i sl. Nakon što je prošla kroz filtre, voda se odvaja u dva smjera, u jednom smjeru se vodi voda namijenjena opskrbi broda hladnom vodom, a preko kalorifera se dovodi voda namijenjena opskrbi toplom vodom. Ti filtri se mogu isprazniti u svrhu čišćenja ukoliko postoji na njima slavina [11].

Brodski sustav pitke vode ne smije biti konstruiran tako da ima cijevne međuspojeve s cjevovodima koji ne sadrže pitku vodu. On treba biti zaštićen i smješten tako da ne uranja u kaljužne vode ili da ne prolazi kroz tankove u kojima se skladište tekućine koje nisu namijenjene piću. Potrebno je projektirati sustav tako da se osigura održavanje odgovarajuće kakvoće vode tijekom distribucije, minimizira zadržavanje vode na jednom mjestu ili u "slijepoj ulici", uzimajući u obzir kretanje broda koje povećava mogućnost prenaprezanja i povratnog strujanja pitke vode. Stoga je nužno napraviti opću procjenu opskrbe broda vodom, za koju je u konačnici odgovaran kapetan broda, koji mora osigurati da svi postojeći upravljački procesi učinkovito funkcioniraju. Važan dio tog procesa je osiguranje obuke posade broda odgovorne za opskrbu pitkom vodom [4].

### 4.2.1. Cjevovodi

Cjevovodni sustav na brodovima sastoji se od većeg broja cjevovoda koji služe za distribuciju slatke vode, morske vode, kanalizacije i goriva te su smješteni u relativno ograničenom prostoru. Obično su opsežni i složeni što otežava njihov pregled, popravak i održavanje. Opsežnost i složenost razvoda slatke vode može se vidjeti na Slici 3 [13].



1 – evaporator; 2 – tank pitke vode; 3 – uređaj za doziranje; 4 – hidrofor pumpe slatke vode; 5 – deklorinator; 6 – hidrofor – uređaj; 7 – parno-električni grijač; 8 – tank vode za kloriranje; 9 – filter za mineralizaciju vode; 10 – separator teškog goriva; 11 – separator lakog goriva; 12 – tank slatke vode separatora; 13 – pomoćni motor; 14 – rashladnik uzoraka kotlovske vode; 15 – mlaki zdenac/observacijski tank; 16 – tank čađe; 17 – tank tople vode za ispiranje glavnog motora; 18 – nadoljevni tank rashladne vode glavnog motora; 19 – nedoljevni tank rashladne vode pomoćnog motora; 20 – nadoljevni tank niskotemperaturne rashladne vode glavnog motora; 21 – fontana; 22 – grijač slatke vode separatora; 23 – sterilizator; 24 – umivaonik; 25 – stol za pranje separatora

**Slika 3. Shema razvoda slatke vode [13]**

Prema ISO 14726:2008(E) cjevovodi slatke vode označavaju se plavom bojom. Ovoj glavnoj boji dodaju se i druge boje za različite medije ili funkcije. Tako se voda za piće označava na sljedeći način: plavo – zeleno – plavo [5].

Negativni utjecaji koje slatka i morska voda imaju na materijal cjevovoda (korozija, obrastanje kamencem, obrastanje (stvaranje vapnenog taloga) i djelovanje mikroorganizama) zahtijevaju primjenu materijala otpornih na te utjecaje. U upotrebi su: valjani čelik, bakar, bakrena slitina, lijevani čelik, nehrđajući čelik, olovo i plastika. Za cijevi koje prolaze kroz tank vode koriste se plastični materijali. Materijali od olova i kadmija ne smiju biti u kontaktu s vodom u cijevima, spojnicama i dr. te se ne smiju koristiti nigdje u sustavu pitke vode, jer mogu kontaminirati vodu. Svi materijali koji se koriste u izvedbi svih

površina (crijeva, spojnice, cijevi, tankovi, učvršćenja, spojevi) koje su u kontaktu s vodom tijekom njene proizvodnje, prijenosa i skladištenja moraju biti odobreni od strane klasifikacijskog društva prema čijim se propisima brod gradi. Kod projektiranja cijevi i odabira materijala za izvedbu cjevovoda bitni su proračunski tlak, proračunska temperatura i klasa cijevi. Proračunski tlak je najviši dopušteni radni tlak koji ne smije biti manji od najvišeg tlaka koji je postavljen za sigurnosni ili prekotlačni ventil. Proračunska temperatura je najviša dopuštena temperatura tekućine koja se nalazi u cijevima, a ne smije biti niža od 50 °C [14].

Voda za piće ne bi smjela biti korozivna. U svrhu zaštite cjevovoda od korozije, cijevi se pocinčavaju, a koriste se i različiti premazi na bazi poliuretanskih, epoksidnih i drugih smola [7]. Također je potrebno kontrolirati čimbenike koji utječu na zdravstvenu ispravnost vode (temperatura, pH i alkalnost) u odgovarajućim rasponima za određenu vrstu vode. Važno je osigurati da svi materijali koji mogu doći u kontakt s dovodom vode budu prikladni kako ne bi došlo do kontaminacije vode opasnim kemikalijama. Premazi na cijevima ne smiju rezultirati toksičnošću vode, te ne smiju na bilo koji drugi način biti nepodobni za ljudsku upotrebu (primjerice, kemijski mirisi). Materijali i uređaji u cjevovodu moraju zadovoljavati potrebne standarde za toplom ili hladnom vodom.

Kod polaganja novih cijevi ili popravka postojećih cijevi nužna je primjena higijenskih mjera opreza, što iziskuje odgovarajuću obuku posade. Kod projektiranja cjevovoda veoma je važno da bude što manje mjesta na kojima bi se mogla voda zadržavati i postati topla (> 25 °C). Primjerice, termoregulacijski ventili koji služe za sprječavanje pregrijavanja trebaju biti postavljeni što je moguće bliže mjestu upotrebe kako bi se smanjilo stvaranje džepova tople vode. Broj zastoja distribucijskog sustava treba biti minimalan [3].

Ako su cjevovodi tople vode i cjevovodi hladne vode postavljeni jedan uz drugi, potrebno ih je toplinski izolirati, kako bi se spriječilo zagrijavanje ili hlađenje cijevi te mogućnost rasta bakterija. Svi dijelovi cjevovoda moraju biti otporni na temperature vode od 90 °C kako bi se mogla provesti termička dezinfekcija kad god je to potrebno [3].

U svrhu isporuke zdravstveno ispravne vode potrošačima, na liniji dobave slatke vode potrošačima vode za piće ugrađuje se poseban filter kojim se odstranjuju bakterije i dezinficira voda. Voda se tretira najčešće uz pomoć ultravioletnih svjetiljki [14].

#### **4.2.2. Tankovi za skladištenje vode za piće**

Brojne epidemije vodom na brodovima posljedica su onečišćenja pitke vode nakon što je ukrcana na brod, primjerice, kanalizacijskom ili odvodnom vodom, u slučaju neadekvatno projektiranih i izvedenih sustava za skladištenje vode. Voda za piće se može čuvati u strukturiranim i/ili nestrukturiranim tankovima, koji su izvedeni, smješteni i zaštićeni na način da su sigurni od kontaminacije. Voda za piće svojom kvalitetom treba odgovarati zahtjevima propisanim standardom ISO 15748-1-2002.

Kapacitet skladišnih tankova pitke vode ne smije biti manji od:

- procijenjene petodnevne potrošnje, za područje plovidbe 1,
- trodnevne potrošnje, za područje plovidbe 2, a dvodnevne za područje plovidbe 3, 4 i 5,
- jednodnevne potrošnje, za područje plovidbe 6, 7 i 8 [17].

U slučaju kada se na brodu koristi evaporator za proizvodnju pitke vode iz morske vode, zahtjevi za kapacitetom skladišnih tankova nisu veći od trodnevne potrošnje za područje plovidbe 1, dvodnevne za područje plovidbe 2, 3 i 5 te jednodnevne za područje plovidbe 5 [17].

Voda za piće mora biti zaštićena od onečišćenja iznutra ili izvan tanka. Tankovi pitke vode moraju biti dizajnirani tako da se spriječe križne veze između njih i tankova koji sadrže nepitku vodu ili cjevovoda koji sadrže nepitku vodu. Strukturni tankovi pitke vode moraju od drugih tankova (tank goriva, tank maziva, tank otpadnih voda i tankovi drugih tekućina), izuzev tankova slatke vode, biti odvojeni predgradkom [17]. Idealno bi bilo da su tankovi s pitkom vodom smješteni u prostorijama u kojima po mogućnosti nema izvora topline i izvora nečistoća. Na tankovima treba jasno biti istaknut kapacitet i oznaka "Tank za vodu".

Tankovi pitke vode obično su izrađeni od nehrđajućeg čelika ili drugog pogodnog materijala koji u kontaktu s vodom neće dovesti do kontaminacije vode i pogoršati svojstva vode. Mogu se koristiti i drugi materijali, ako su unutrašnje strane tanka obložene materijalom koji je postojan ili premazan odgovarajućim sredstvima koji nisu štetni za zdravlje ljudi i koji ne utječu na pogoršanje svojstava vode [17].

S obzirom da pitka voda ne smije biti korozivna, važno je pravilno održavanje antikorozivnih premaza u tankovima za vodu. U idealnom slučaju, tankovi pitke vode ne bi smjeli dijeliti zajednički zid s trupom broda ili drugim tankovima koji sadrže tekućinu koja nije namijenjena piću. Kroz tankove za pitku vodu ne smije prolaziti nikakav drenažni odvod ili bilo koja cijev koja sadrži vodu za pranje, slanu vodu ili drugu tekućinu. U slučaju da je to neizbježno, cijevi koje prolaze kroz tankove pitke vode moraju biti u vodonepropusnom tunelu koji ima samostalno pražnjenje. Preporučljivo je da odvodi otpadne vode, šahтови spremnika vode za pranje i drugo što bi moglo dovesti do kontaminacije pitke vode ne prolaze preko tanka za pitku vodu. Na dijelu palube koji čini pokrov tanka za pitku vodu ne smiju se nalaziti nikakve sanitarne prostorije [17].

Svaki tank za pitku vodu mora biti opremljen odušnikom smještenim i konstruiranim tako da spriječi ulazak kontaminirajućih tvari i vektora. Primjerice, odušnik mora biti zaštićen gustom mrežom kako bi se spriječio ulazak insekata. Kretanje broda može dovesti do pojačane razmjene zraka u tankovima pitke vode. Kako bi se izbjeglo da u tankove uđu štetne čestice, potrebno je koristiti filtre koji su dizajnirani tako da spriječe ulazak tvari poput prljavštine i ispušnih plinova. Ti se filtri trebaju redoviti održavati, čistiti i mijenjati. Kako ne bi došlo do križne kontaminacije, otvor tanka s pitkom vodom ne smije biti povezan s niti jednim otvorom bilo kojeg tanka namijenjenog skladištenju nepitke vode [3].

Tankovi pitke vode moraju biti opremljeni preljevom ili sigurnosnim ventilom. Također moraju biti oblikovani tako da je moguće njegovo potpuno pražnjenje i sušenje u slučaju potrebe ispusta vode zbog uklanjanja onečišćenja. Kraj usisnog voda u tanku mora biti iznad 50 mm od dna tanka, kako bi se izbjegao unos sedimenata ili biofilma.

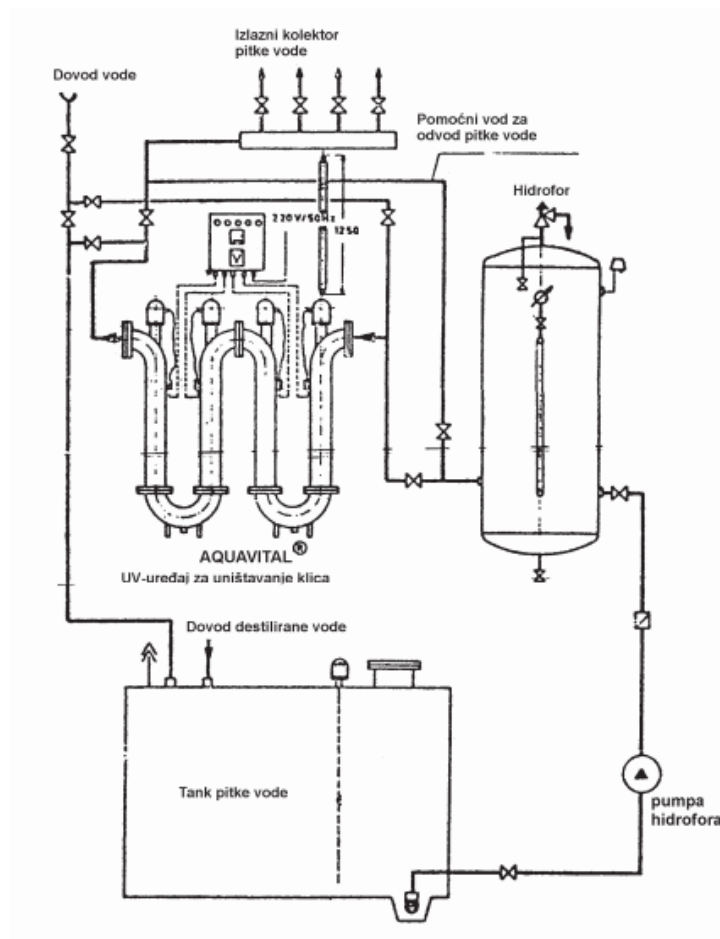
Sva sredstva predviđena za mjerenje razine vode u tanku pitke vode trebaju biti tako izvedena da spriječe ulaz kontaminirane tvari ili tekućine u tank pitke vode. Za mjerenje razine vode u tankovima koristi se kalibrirana čelična traka s utegom (traka za sondiranje)

koja se može koristiti samo u tu svrhu. Mjerenje se izvodi u cijevi za sondiranje (sonda) koja se pruža od dna tanka do palube, obično krmene palube.

Preporučljivo je da tankovi pitke budu opremljeni uređajima za očitavanje razine pitke vode s vanjske strane tanka. Pri tome se ne bi smjelo stvoriti područje stajanje vode koja bi mogla biti izvorom kontaminacije. Ručno sondiranje se ne bi trebalo izvoditi, jer bi moglo dovesti do nepotrebnog onečišćenja pitke vode [3].

Tankovi za pitku vodu trebaju imati najmanje jednu provlaku s vodonepropusnim poklopcem kako bi se omogućio pristup čišćenju, popravcima i održavanju [17]. Pri otvaranju provlake potrebno je voditi računa da ne bi došlo do onečišćenja vode. Zbog toga otvor ne bi trebao omogućiti izravan pristup nezaštićenoj vodenoj površini. Konstrukcijska rješenja trebaju biti u skladu s propisanim međunarodnim standardima. Prema preporuci WHO-a inspekcijski nadzor praznog tanka treba obaviti povremeno, npr. jednom godišnje. U slučaju kada ljudi ulaze u tankove, trebaju na sebi imati čistu zaštitnu odjeću, čistu, jednokratnu masku za lice, jednokratne gumene rukavice i gumene čizme svijetlih boja, veoma čiste, a koje se koriste samo u tankovima s vodom za piće. Čizme i svi alati koji se koriste u tanku moraju se prije ulaska u tank dezinficirati. Osobama s akutnim bolestima (npr. proljevom) zabranjen je ulazak u tank s vodom za piće.

Sustav za dobavu pitke vode na brodu mora imati uređaj za sterilizaciju vode dobivene s kopna i vode uskladištene na brodu na dulje razdoblje (pet i više dana), odobren od priznate organizacije. Pitku vodu koja se dobiva preradom morske vode, čija temperatura tijekom procesa nije bila viša od 80 °C potrebno je dodatno sterilizirati [17]. Destilirana voda iz evaporata koja odlazi u tankove pitke vode zadržava temperaturu od 30 °C do 40 °C, što je pogodno okruženje za razvoj klica. Siguran način odstranjivanja klica i bakterija su zrake valne duljine 2537 Å (angstrema) koje su baktericidne, intenziteta od 16.000 μW s/cm<sup>2</sup> [13]. Na Slici 4 [8] prikazana je shema uređaja za uništavanje klica UV-zračenjem.



**Slika 4. Shema uređaja za uništavanje klica UV-zračenjem [8]**

Princip rada uređaja za uništavanje klica UV-zračenjem prikazanog na Slici 4 [8] sastoji se u tome da se voda zrači uz pomoću UV žarulja jačine 40 W. UV-zrake u protoku uništavaju klice, bakterije i viruse gotovo u potpunosti, ali voda mora biti bistra i bez primjesa mangana i željeza koje apsorbiraju UV-zrake čime se smanjuje učinkovitost uređaja [8].

Voda u tankovima podložna je stalnom nadzoru zdravstvene ispravnosti. Nakon prvog punjenja tanka pitke vode, uzorak vode iz tanka potrebno je dati ovlaštenoj sanitarnoj ustanovi na ispitivanje, a potvrda o kakvoći ispitane vode mora se čuvati na brodu do idućeg ispitivanja [17]. Mikrobiološko ispitivanje se obavlja jednom godišnje.



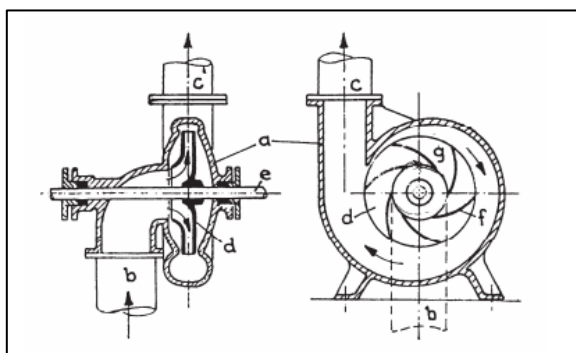
Prema preporuci WHO-a tankove pitke vode i bilo koji segment sustava distribucije pitke vode treba očistiti, dezinficirati i isprati pitkom vodom:

- prije stavljanja u pogon,
- prije povratka u pogon nakon što je izvršen popravak ili zamjena, ili
- nakon bilo kakve kontaminacije, uključujući i ulazak ljudi u tank pitke vode [3].

Pregled, čišćenje i dezinficiranje tankova pitke vode obavlja se tijekom remonta broda ili svake dvije godine. Dezinfekcija se nakon potencijalne kontaminacije provodi povećanjem slobodnog preostalog klora na najmanje 50 mg/l na cijelom zahvaćenom području i održavanje te koncentracije četiri sata, ili drugim postupkom koji preporuča WHO [3].

#### 4.2.3. Pumpe

Centrifugalne pumpe se koriste u sustavu vode za piće za dobavu slatke vode u hidrofor uređaj. Prema pravilima klasifikacijskih društava nužna je ugradnja dviju pumpi hidrofor uređaja (jedna u radu, a druga u pričuvi). Centrifugalne pumpe su pumpe kroz koje tekućina protječe od usisa prema tlaku djelovanjem centrifugalne sile, s radijalnim tokom strujanja koje nosi tekućinu između lopatica jednog ili više rotora. Centrifugalne pumpe povećavaju energiju fluida pretvaranjem mehaničkog rada rotora pumpe u energiju tlaka i kinetičku energiju fluida. Rotor centrifugalne pumpe se velikom brzinom okreće, a svojim okretanjem povlači za sobom tekućinu koja se nalazi između lopatica. Pod djelovanjem centrifugalne sile tekućina povećava brzinu koja se dobrim dijelom pretvara u tlak. Na slici 5 [8] prikazana je najjednostavnija izvedba centrifugalne pumpe.



a – kućište, b – usisna cijev, d – tlačna cijev, e – rotor, f – osovina, g – lopatica rotora; kanal rotora

**Slika 5. Centrifugalna pumpa [8]**

Centrifugalna pumpa se sastoji od sljedećih osnovnih dijelova:

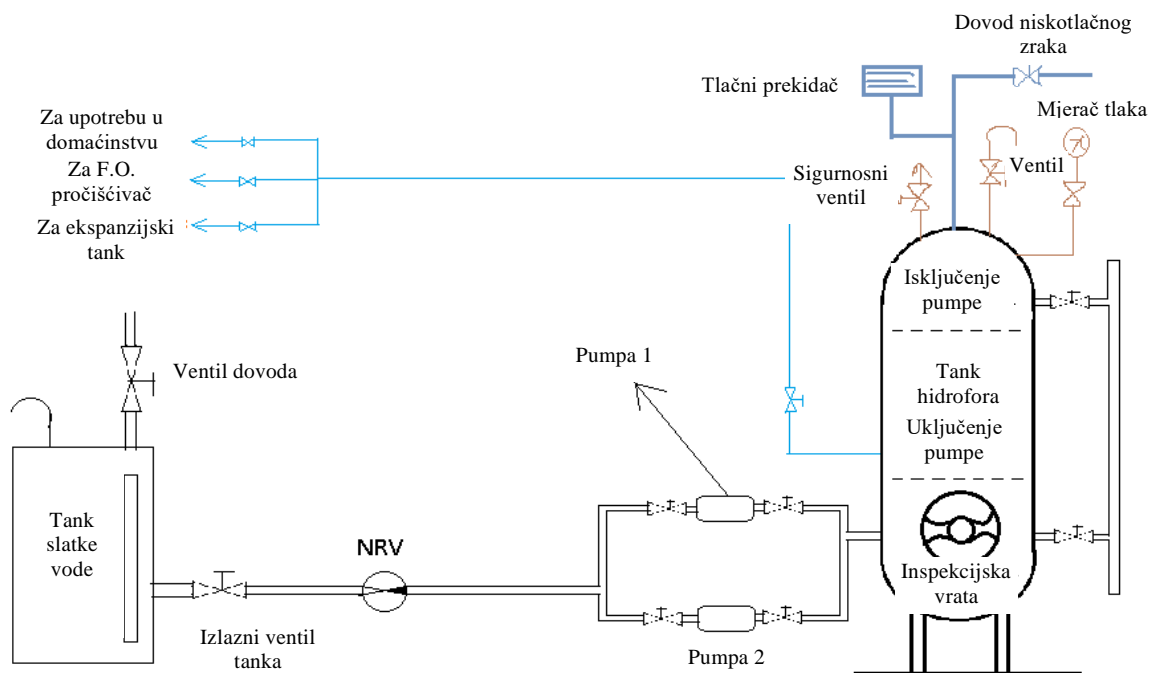
- kućište (stator) – u kojemu je smješteno radno kolo s lopaticama (rotor),
- vratilo radnog kola spojeno s pogonskim strojem,
- ležaj vratila s tlačnom brtvenicom, koji sprječava izlaz tekućine iz kućišta pumpe,
- brtveni prsteni ili brtvene površine između radnog kola i kućišta, koji sprječavaju prestrujavanje tekućine s tlačne na crpnu stranu radnog kola [14].

Kapacitet pumpi u sustavu pitke vode mora biti takav da osigurava nesmetanu opskrbu pitkom vodom svih potrošača na brodu. Kako bi se spriječilo onečišćenje vode pumpe je uputno koristiti samo za pitku vodu. Filteri se mogu ugraditi na dobavni dio pumpe, a održavaju se u skladu s uputama proizvođača (zamjena ili redovito ispiranje). Obično se ugrađuju dvije pumpe, jedna u radu i jedna u pričuvi. Ako su pričuvna pumpa i cjevovodi napunjeni vodom, oni moraju raditi naizmjenično s glavnom pumpom kako bi se izbjeglo nakupljanje mikrobnih kontaminata stajaćoj vodi. Pumpe bi trebale osiguravati kontinuirani rad u slučaju potrebe održavanja tlaka, npr. automatskim punjenjem. Kada se voda dovodi iz tanka pitke vode potrebno je osigurati direktni kontakt iz pumpe bez zračnog jaza [3].

#### **4.2.4. Hidrofor**

Hidrofori su tankovi pod tlakom u automatskom radu s pripadnim pumpama. Koriste se za uspostavu tlaka u instalacijama slatke vode kako bi se olakšala distribucija vode kroz sustav, te dopremila pitka voda iz tanka do svakog potrošača. Omogućavaju ravnomjernu raspodjelu vode od izvora do svih korisničkih točaka.

U proširenim instalacijama pitke vode koriste se pumpe za pitku vodu sa stalnim protokom umjesto hidrofora za uspostavu kontinuiranog tlaka potrebnog na svim slavinama. Na slici 6 [22] prikazan je rad sustava hidrofora slatke vode.



**Slika 6. Sustav hidrofora slatke vode na brodu [22]**

Rad hidroformog sustava može se pojasniti na sljedeći način: voda se skladišti u tankovima hidrofora smještenih u strojarnici. Zatim se tlači korištenjem komprimiranog zraka iz boce sa zrakom preko tlačnog reducijskog ventila. Održava se ravnoteža između razine zraka i vode s tlakom zraka, što omogućava distribuciju vode do palube i svih potrošačkih mjesta. Kako bi pitka voda bila zdravstveno ispravna ona iz tanka hidrofora prije konzumacije prolazi kroz UV sterilizator.

U sustavu hidrofora, pumpa (centrifugalna pumpa) usisava vodu iz tanka slatke vode kroz izlazni ventil tanka, nepovratni i usisni ventil pumpe. Hidroforne pumpe mogu biti samousisne ili se mogu nalaziti na nižoj razini u odnosu na tank. Nakon toga, voda se odvodi preko ispusnog ventila pumpe u tank hidrofora. Ove pumpe funkcioniraju na temelju tlaka hidrofora uz pomoć tlačnog prekidača. Tlak u tanku hidrofora širi i sužava donji dio tlačnog prekidača na tanku hidrofora. Prekidač šalje signal predajniku koji prenosi signal odabranoj pumpi za nastavak rada. Zatim se voda pumpa u tank hidrofora do određene granice. Niskotlačni komprimirani zrak se uvodi od vrha pri tlaku od 4,5 bara. Ravnoteža se održava na 70 % vode i 30 % zraka, a tlak u tanku je 5,3 do 5,5 bara. Izlaz iz hidrofora slatke vode povezan je na cjevovod i UV sterilizator te se grana na cjevovode koji opskrbljuju slatkom vodom nadgrađe i posebno na cjevovode za potrebe strojeva i uređaja u strojarnici.

Punjenje hidroformnog sustava obuhvaća veoma jednostavan proces dodavanja komprimiranog zraka za podtlčenje hidroformnog tanka. Tank hidrofora općenito je pod automatskim načinom rada, kojim se kontrolira uključanje i isključenje tlaka hidroformnih pumpi. No, da bi se sustav ručno napunio, prvo je potrebno otvoriti odzračni ventil, pokrenuti pumpe i kontrolirati razinu vode kroz mjerno staklo. Voda treba dosegnuti oko 70 % ukupnog kapaciteta tanka. Zatim se zatvori odzračni ventil i otvori ventil za dovod zraka niskog tlaka. Tlak u tanku hidrofora mora dosegnuti 4,5 bara. Potom se reducira tlak punjenja i polako ga se podesi na 5 do 5,5 bara, prema preporukama proizvođača. Nakon toga se sustav prenese na automatski. Pumpe će se uključiti kada tlak dosegne 4,5 bara i isključiti kada dosegne 5 do 5,5 bara.

U pogledu zdravstvene ispravnosti vode, tankovi hidrofora moraju zadovoljiti iste kriterije kao i drugi tankovi pitke vode. Oni moraju biti opremljeni otvorima (provlakama) za čišćenje, odgovarajuće veličine i udaljeni od bilo kakvog izvora topline. Ako se za formiranje zračnog jastuka unutar tanka hidrofora koristi komprimirani zrak, u sustav za komprimirani zrak treba instalirati filter ili neki drugi uređaj kojim će se zaštititi dovod vode [3].

#### **4.2.5. Kalorifer**

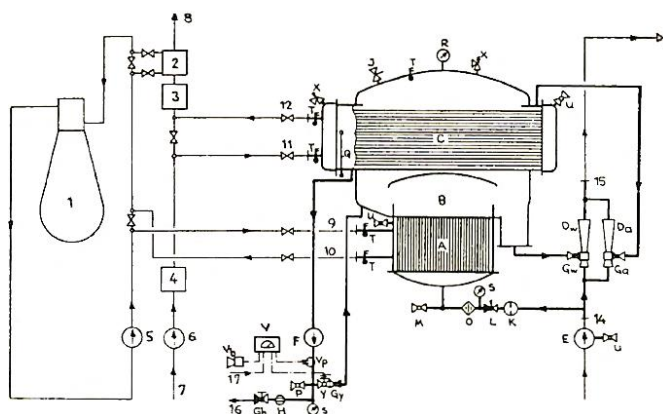
Osim hladne vode za piće, na brodu je potrebno osigurati i toplu vodu. Za to se koristi posebni grijač u kojem se voda grije na graničnu minimalnu temperaturu od 60 °C, uz termostatsku kontrolu [14], koji se naziva kalorifer. Kako bi se spriječilo da se topla voda vraća u sustav slatke vode, ugrađuju se nepovratni ventili u liniji dobave slatke vode grijaču. U malim sustavima pitke vode može se koristiti tzv. decentralizirani sustav za proizvodnju tople vode. No, kod proširenih instalacija centralna jedinica za proizvodnju tople vode obično se instalira u kombinaciji sa sustavom cirkulacije tople vode.

Kaloriferi moraju u pogledu materijala i konstrukcijskih rješenja ispunjavati iste kriterije kao i drugi dijelovi sustava pitke vode. Trebaju biti opremljeni otvorom za održavanje te biti toplinski izolirani kako ne bi došlo do gubitka topline. Kako bi se izbjegao rast Legionelle, vruća voda koja se nalazi u kaloriferu mora biti na temperaturi od najmanje 60 °C. Koristi se sustav za cirkulaciju tople vode u kojem povratna voda ne smije biti hladnija od 50 °C [3].

#### 4.2.6. Proizvodnja pitke vode

Brodovi mogu proizvesti vlastitu vodu uz pomoć različitih procesa, poput obrnute osmoze ili isparavanja morske vode. Na velikim putničkim brodovima generatori slatke vode mogu dnevno proizvesti 500 tona vode, dok na teretnim brodovima mogu proizvesti oko 30 tona vode dnevno. Potreba za vodom na putničkim brodovima je oko 200 litara dnevno po putniku, dok je na teretnom brodu potreba vode po članu posade oko 60 litara dnevno. Gubitak uslijed propuštanja iznosi 2 do 4 % od količine vode u protjecanju [14].

Slatka voda se obično na brodu proizvodi metodom evaporacije morske vode [12]. Evaporatori su uređaji pomoću kojih se dobiva slatka voda iz morske vode. Jednostavno rečeno, to su izmjenjivači topline u koje se toplina dovodi u obliku pare kroz cijevne serpentine ili kao otpadna toplina rashladne vode iz dizel motora i prenosi se na morsku vodu, koja isparava i daje paru slatke vode, te talog od soli i drugih sastojaka. Para slatke vode vodi se u kondenzator, gdje se kondenzira u slatku vodu (destilat). Toplina koja je potrebna za isparavanje vode ovisna je o tlaku pod kojim se nalazi morska voda u isparivaču. Taj tlak je predtlak 0,05 bara apsolutno. Isparivači koji za grijanje koriste paru rade na predtlaku, a vakuum isparivači koji za grijanje koriste toplinu izlazne rashladne vode u dizel motorima rade na vakuumu. Na slici 7 [14] prikazan je vakuum isparivač, koji se općenito naziva i generator slatke vode.



A – Izmjenjivač topline; B – Separator; C – Kondenzator; D<sub>a</sub> – Ejektor vakuuma; D<sub>w</sub> – Ejektor za talog morske vode; E – Pumpa morske vode za e젝tor; F – Pumpa kondenzata – destilata; H – Mjerilo protoka; K – Filtar; L – nepovratni ventil za podešavanje tlaka; O – Prirubnica s rupom; Q – Kontrolno staklo za razinu; R – Vakuumetar;

S – Manometar; T – Termometar; U – Pipac za odzračivanje; V – Salinometar; X – Sigurnosni ventil; Y – Magnetski ventil; 1 – Diesel motor; 2 – Rashladnik slatke vode; 3 – Rashladnik ulja; 4 – Rashladnik zraka; 5 – Rashladna pumpa slatke vode; 6 – Rashladna pumpa morske vode; 7 – Usis morske vode; 9 – Ulaz slatke vode u evaporator; 10 – Izlaz slatke vode iz evaporatora; 11 – Izlaz slatke vode iz evaporatora; 11 – Ulaz morske vode; 12 – Izlaz morske vode

**Slika 7. Shema vakuum isparivača [14]**

Para morske vode struji prirodnim ciklusom iz izmjenjivača (A) i prelazi preko separatora (B) u gornji dio generatora slatke vode, gdje se susreće sa strujom hladne morske vode koja prolazi kroz cijevi kondenzatora (C). Morska se voda u izmjenjivaču (A) dovodi preko pumpe (E) koja ujedno služi za rad ejektora (Da) i (Dw). Uloga ejektora (Da) je stvoriti potreban vakuum za isparavanje morske vode. Tlak u generatoru slatke vode je ispod atmosferskog tlaka (tj. vakuum), pa voda isparava već na približno 38 °C. Isparavanje pri 38 °C moguće je uz održavanje vakuuma u sastavu od oko 93 %.

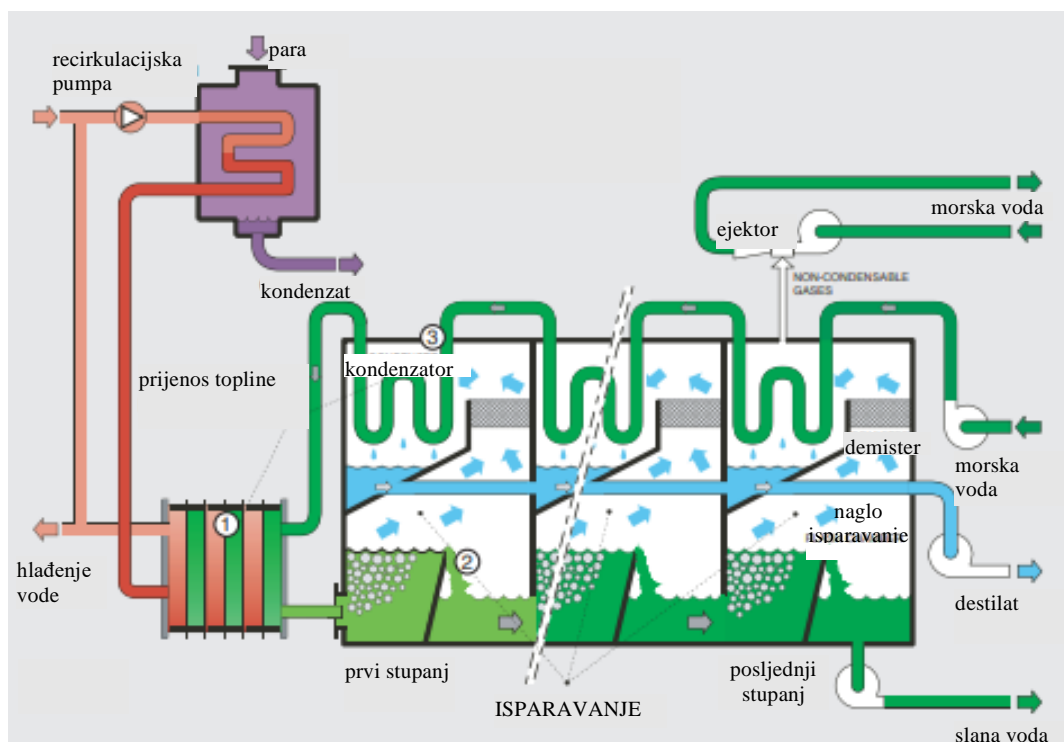
Morska voda potrebna za isparavanje ulazi na dnu generatora slatke vode preko filtra (K), nepovratnog ventila za podešavanje tlaka (L) i prirubnice s rupom (O) za reguliranje količine vode. Proizvedeni kondenzat se, potom, skuplja na dnu kondenzatora (C), gdje je ugrađeno kontrolno staklo (Q) za kontrolu razine destilata. Posebna pumpa (F) usisava proizvedeni kondenzat-destilat i dobavlja ga preko mjerila (H) u skladišni tank slatke vode. U proizvedenoj slatkoj vodi stalno se mjeri slanost (salinitet). To se obavlja posebnim elektroničkim uređajem koji služi za mjerenje sadržaja soli (V), te u slučaju prekoračenja gornje granice slanosti daje zvučni i vizualni signal. Ako dođe do prekoračenja veličine sadržaja soli u slatkoj vodi, voda se vraća natrag u separator (B) aktiviranjem magnetnog ventila (Y) koji se otvara u tom momentu, uzbuđom od uređaja (V).

Ejektor rasoline (Dw) služi za usisavanje taloga morske vode ili rasoline s dna separatora (B) i njegovo bacanje van broda. Količina morske vode koja se dovodi u generator slatke vode mora biti tri do četiri puta veća od količine dobivenog kondenzata – destilata [14].

Voda iz isparivača može se izravno voditi u tankove vode za potrebe napajanja kotlova i hlađenje strojeva, dok za potrebe posade i putnika treba biti podvrgnuta tretmanu omekšavanja i pročišćavanja.

Na slici 8 [24] prikazan je dijagram toka MSF evaporatora tvrtke Wärtilä. Nakon napuštanja kondenzatora prvog stupnja (3), morska voda protječe kroz grijač slane vode (1) gdje ulaz topline u postrojenje (pare ili vode plašta motora) uzrokuje daljnje povećanje temperature. Morska voda napušta grijač slane vode (1) i ulazi u prvu komoru za naglo isparavanje (2) gdje doseže najvišu temperaturu od oko 80 °C. U tom trenutku tlak dolazne morske vode se uz pomoć otvora naglo smanjuje ispod ravnotežnog tlaka vodene pare što

rezultira eksplozivnim ključanjem vode i naglim isparavanjem. Proizvedena čista para se, potom, kondenzira (3).



**Slika 8. Dijagram toka MSF evaporatora [24]**

Ako se stave u posudu slatka i slana voda, tako da jedna stoji nasuprot drugoj, međusobno odijeljene polupropusnim membranama, slatka voda će imati prirodnu težnju da kroz membranu prostruji ka slanoj vodi. Pojednostavljeno, tekućina manje gustoće imati će težnju prostrujiti ka tekućini veće gustoće. To je tzv. osmotski tlak tekućine, a taj prirodni fenomen se naziva osmoza. Kako bi se ta prirodna težnja preokrenula koristi se tlak koji je viši od osmotskog na strani slane vode, na način da se tekućina pritišće kako bi slatke komponente (molekule) slane vode prošle kroz membranu, a ostale slane komponente, odnosno koncentrat soli. Taj se proces naziva obrnuta osmoza, a na njezinoj osnovi rade generatori slatke vode iz morske [14].

Princip rada generatora slatke vode s pomoću zakona obrnute osmoze može se pojasniti na sljedeći način: niskotlačna pumpa tlači more u jedan ili više filtra gdje se zadržavaju grupe nečistoće, a nakon filtriranja morska voda se visokotlačnom pumom (50 – 70 bara) tlači kroz polupropusne membrane, gdje se odvija proces osmoze [9]. Generatori

slatke vode pomoću obrnute osmoze izvode se kao modulske jedinice različite primjene i različitog kapaciteta.

Desalinizacija demineralizira morsku vodu, što je može učiniti korozivnom, skraćujući vijek trajanja tanka i cjevovoda. Desalirana voda, također, može uzrokovati zdravstvene posljedice povezane s nedostatkom minerala u prehrani pomoraca ili uz konzumiranje otopljenih metala (npr. olova, nikla, željeza, kadmija ili bakra) dobivenih korozivnim procesima. Desalirana voda, nadalje, može se smatrati blagom, bez okusa i neprihvatljivom za putnike i posadu.

U evaporatoru morska voda koju zagrijava rashladna voda motora obično počinje ključati na niskim temperaturama ( $<80\text{ }^{\circ}\text{C}$ ) zbog niskog tlaka ili vakuma unutar procesa ispravanja. Kod tako niskih procesnih temperatura nema jamstva da će se voda proizvesti bez patogena. Prema ISO standardima vodu koja je proizvedena na temperaturama nižim od  $80\text{ }^{\circ}\text{C}$  treba dezinficirati prije nego se može definirati kao pitka voda. Nastala para kondenzira se kao destilat unutar evaporatora. Destilat se skuplja i prelijeva u daljnje komponente za obradu. Potrebno je uzeti u obzir da destilat ne sadrži nikakve minerale, a ugljičnog dioksida gotovo nema. Zbog toga je potrebno u destiliranu vodu dodati ugljični dioksid kako bi se pripremila za postupak stvrdnjavanja [3].

Obrnuta osmoza uključuje predobradu i transport vode preko membrane pod tlakom tako da se odstrani sol. Naknadna obrada može se pojaviti i prije distribucije. Djelomična desalinizacija ili greške na membrani mogu imati zdravstvene posljedice za ljude zbog elemenata u tragovima i organskih spojeva, uključujući naftu i rafinirane naftne derivate, koji se nalaze u izvornoj morskoj vodi. Osim toga, izvori morske vode mogu sadržavati opasnosti koje nisu prisutne u slatkovodnim sustavima, a uključuju različite štetne alge i cijanobakterije, neke slobodne žive bakterije (uključujući vrstu *Vibrio*, poput *V. parahaemolyticus* i *V. cholerae*) i neke kemikalije, poput bora i bromida, kojima morska voda obiluje.

Popravak na sustavu za obradu i distribuciju vode može donijeti potencijalna zagađenja vodovoda. Zbog toga je potrebno poduzeti posebne mjere opreza pri izvođenju popravaka tankova. Primjerice, do izbivanja tifusa na brodu može doći nakon što je pitka voda kontaminirana kanalizacijom koja je prodrla u sustav vodovoda tijekom popravaka na

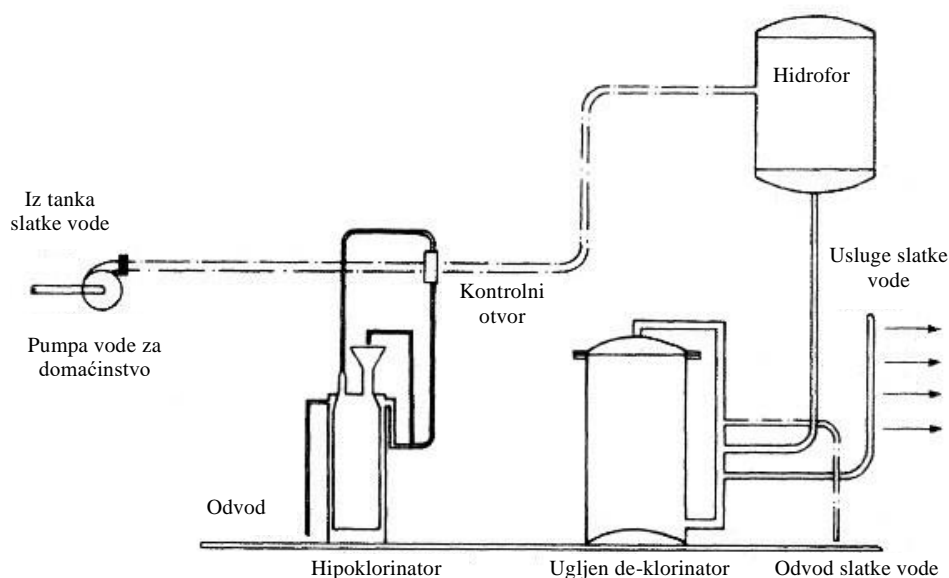


suhom doku. Zbog toga je nakon remonta broda potrebno čišćenje i dezinfekcija sustava pitke vode. Obično se prije puštanja u pogon novog broda ili broda nakon popravaka obavlja fizičko čišćenje i dezinfekcija sustava slatke vode kako ne bi zdravstveno neispravna voda došla do potrošača.

### 4.3. TRETMAN VODE U SUSTAVU PITKE VODE NA BRODU

Tretman vode u sustavu pitke vode na brodu u svrhu postizanja njezine zdravstvene ispravnosti prikazan je u ovom dijelu završnog rada na primjeru sustava vode broda za generalni teret.

U sustavu slatke vode, karbonati kalcija i magnezija koriste se kako bi se dobila lagano alkalna voda te da bi joj se poboljšao okus. Klor se koristi za sterilizaciju vode, a količina koja se koristi je otopina 100.000:1. Voda se sterilizira prekomjernom dozom klora korištenjem tableta hipoklorita. Potom se voda deklorira prolaskom kroz sloj aktivnog ugljena, koji otklanja višak klora. Ugljik, kako je istaknuto, otklanja i svaku boju, okus i miris koji je u vodi prisutan. Prekomjerno kloriranje se primjenjuje kako bi se osigurala potpuna sterilizacija vode. Postupak tretiranja vode pogodan za brod generalnog tereta prikazan je Slikom 9 [11].



Slika 9. Tretman vode na brodu [11]

Nad vodom koja je proizvedena na brodu ili koja je uskladištena potrebno je provoditi monitoring, uzorkovati je i tretirati u skladu sa zakonskim propisima. Potrebno je, također, voditi evidenciju o dozama kemijskog tretmana. U slučaju bilo kakvih dvojbi o kvaliteti vode za piće i kuhanje, potrebno je konzultirati brodara. Opremu za sterilizaciju ili demineralizaciju pitke vode treba održavati u skladu s uputama proizvođača.

Svaki brod mora imati predviđena crijeva za dovoz pitke vode na brod. Ona se moraju pažljivo skladištiti i moraju imati oznaku "Samo za upotrebu pitke vode". Posebno je potrebno voditi računa da crijeva budu čista i da nisu kontaminirana.

Tankove pitke vode treba prazniti radi pregleda i održavanja kako je određeno u sustavu planiranog održavanja broda. Tankovi se trebaju temeljito očistiti, isprati i cijeli sustav je potrebno dezinficirati klorom, kako je određeno Međunarodnim medicinskim vodičem za brodove (engl. *International Medical Guide for Ships*). Osobe koje ulaze u tank s pitkom vodom moraju na sebi imati apsolutno čistu odjeću i obuću. Nijedna osoba koja boluje od infekcije kože ili zaraznih bolesti ne smije ući u tank [11].

## 5. ZAKLJUČAK

U ovom završnom radu prikazana je opskrba broda zdravstveno ispravnom vodom za piće. Organizacija i mehanika opskrbe vodom brodova i opskrba vodom na samom brodu znatno se razlikuje od opskrbe vodom na kopnu. Rizici za zdravlje putnika i posade na brodovima mogu nastati iz izvora vode u luci ili tijekom utovara, skladištenja i distribucije vode na brodu. Iako luke mogu vodu dobiti iz sigurnog komunalnog sustava, uobičajeno imaju posebne sustave upravljanja vodom nakon njenog ulaska u luku. Voda se na brodove dovodi crijevima na pristaništu, brodovima za opskrbu vodom. Ovi plovni objekti posebno su izgrađeni i opremljeni za opskrbu pitkom vodom brodova kada nije moguća izravna isporuka vode s kopna. Opremljeni su tankovima pitke vode, crijevima za vodu, pumpama i neovisnim cjevovodom za isporuku pitke vode brodovima. Za razliku od objekata na kopnu, vodovod na brodovima se sastoji od brojnih sustava cjevovoda koji sadrže pitku vodu, morsku vodu, kanalizaciju i gorivo te su postavljeni u relativno zatvorenom prostoru, što povećava rizik onečišćenja pitke vode. Cjevovodni sustavi su obično opsežni i složeni, pa je time otežan njihov pregled i održavanje.

Ukrcaj vode, odnosno prijenos vode s obale na brod crijevima, može biti potencijalni izvor zagađenja vode različitim mikrobima. Kompleksna infrastruktura broda otežava prevenciju kakvoće distribuirane vode. Primjerice, isporučena voda može se pomiješati s vodom proizvedenom na brodu uz pomoć reverzne osmoze ili destilacije. Distribucija također povećava rizik od kontaminacije zbog kretanja broda čime se povećava rizik prenaprezanja i povratnog strujanja pitke vode. Nedostatak istraživanja o epidemijama povezanim s vodom na brodovima otežava procjenu rizika duž vodoopskrbnog lanca. No, provedene analize pokazuju mikrobne rizike povezane s kontaminiranom lučkom vodom, nepravilnim rukovanjem pri ukrcaju vode, loše izvedenim i održanim tankovima za vodu, onečišćenjima tijekom popravka i održavanja sustava pitke vode, križnim vezama, povratnim strujanjem vode, neadekvatnim tretmanom i neprimjerenom primjenom dezinfekcijskih sredstva [21].

Epidemije bolesti povezane s vodom na brodovima moguće je spriječiti, ili barem umanjiti njihovu pojavnost. Čimbenici koji pridonose pojavi i širenju epidemija naglašavaju potrebu upravljanja vodom u skladu s higijenskim i zdravstvenim standardima duž cijelog

opskrbnog lanca, od izvora do potrošnje. Pri tome se naglašava potreba za sveobuhvatnim pristupom sigurnosti vode na brodovima, što se može postići usvajanjem planova zaštite vode koji obuhvaćaju izvedbu sustava pitke vode, rutinsku inspekciju i održavanje.

## LITERATURA

- [1] Daniels, N. A. i sur.: Traveler's Diarrhea at Sea: Three Outbreaks of Waterborne Enterotoxigenic *Escherichia coli* on Cruise Ships, *The Journal of Infectious Diseases*, 181, 4, 2000, str. 1491–1495, <https://doi.org/10.1086/315397> (pristupljeno 1.12.2019.)
- [2] Direktiva Vijeća 1998/83/EZ od 3. studenoga 1998. godine o kvaliteti vode namijenjene za ljudsku potrošnju, *Službeni list Europske zajednice*, L 330/32, 15/Sv. 6.
- [3] *Guide to Ship Sanitation*, 3<sup>rd</sup> edition, World Health Organization, Geneva, 2011., <https://www.ncbi.nlm.nih.gov/books/NBK310823/#ch2.s8>, (pristupljeno 27.11.2019.)
- [4] *Guidelines for Drinking-water Quality*, 14<sup>th</sup> edition, World Health Organization, Geneva, 2017., <https://apps.who.int/iris/bitstream/handle/10665/254637/9789241549950-eng.pdf?sequence=1> (pristupljeno 29.11.2019.)
- [5] ISO 14726:2008, <https://www.sis.se/api/document/preview/909750> (pristupljeno 4.12.2019.)
- [6] Konvencija o radu pomoraca, 2006., *Pomorski glasnik*, Ministarstvo mora, turizma, prometa i razvitka, Zagreb, [https://sph.hr/upload/2012/10/konvencija\\_o\\_radu\\_pomoraca\\_hrv\\_i\\_eng\\_2\\_507e761e3e18e.pdf](https://sph.hr/upload/2012/10/konvencija_o_radu_pomoraca_hrv_i_eng_2_507e761e3e18e.pdf) (preuzeto 30.11.2019.)
- [7] Kralj, P.; Šeljuga, I.: Priručnik iz brodskih cjevovoda za studijske programe BS, EITP, NTPP te programe cjeloživotnog učenja, [https://www.pfri.uniri.hr/web/dokumenti/uploads\\_nastava/20180216\\_115257\\_kralj\\_PRIRU.NIK.BRODSKI\\_CJEVOVODI\\_ZA\\_WEB.pdf](https://www.pfri.uniri.hr/web/dokumenti/uploads_nastava/20180216_115257_kralj_PRIRU.NIK.BRODSKI_CJEVOVODI_ZA_WEB.pdf) (pristupljeno 2.12.2019.)
- [8] Kurtela, Ž.: *Osnove brodstrojarstva*, Veleučilište u Dubrovniku, Dubrovnik, 2000.
- [9] Lalić, B.: Izmjenjivači topline, <http://www.pfst.unist.hr/hr/sadasnji-studenti/nastava/nastavni-materijali?id=2900> (pristupljeno 12.07.2019.)
- [10] Leksikografski zavod Miroslav Krleža: *Natuknica Voda*, Hrvatska enciklopedija, online izdanje Leksikografski zavod Miroslav Krleža, Zagreb, <http://www.enciklopedija.hr/natuknica.aspx?ID=65109> (pristupljeno 8.05.2019.)
- [11] Machinery Spaces.com, <http://www.machineryspaces.com/domestic-water-systems.html> (pristupljeno 2.12.2019.)
- [12] MarineInside, <https://www.marineinsight.com/videos/video-tutorial-construction-working-fresh-water-generator-ships/>, (pristupljeno 15.05.2019.)
- [13] Martinović, D.; Martinović, D.: *Strojarski priručnik za časnike palube*, Žagar, Rijeka, 2005.
- [14] Ozretić, V.: *Brodski pomoćni strojevi i uređaji*, Split Ship Management, Split, 2004.

- [15] Pavić, D.; Kralj, P.; Lenac, D.: Legionella Pneumophilia on board ship's freshwater systems and technological and organizational measures of prevention and suppression, *Scientific Journal of Maritime Research*, 31, 2017, str. 74-76.
- [16] Petrović, D.: Globalna prava za pomorce: Nova Konvencija o radu u oblasti pomorstva, *Naše more*, 53, 1-2, 2006, str. 29-33.
- [17] Pravila za statutarnu certifikaciju pomorskih brodova, zaštite pri radu i smještaj posade, *Narodne novine*, 32, 2018.
- [18] Pravilnik o parametrima sukladnosti, metodama analize, monitoringu i planovima sigurnosti vode za ljudsku potrošnju te načinu vođenja registra pravnih osoba koje obavljaju djelatnost javne vodoopskrbe, *Narodne novine*, 125, 2017.
- [19] Provedba Direktive o vodi za piće: kvaliteta vode i pristup vodi u Bugarskoj, Mađarskoj i Rumunjskoj poboljšali su se, no i dalje postoje znatne potrebe za ulaganjima, *Tematsko izvješće*, 12, 2017., <https://op.europa.eu/webpub/eca/special-reports/drinking-water-12-2017/hr/#B4>, (pristupljeno 27.11.2019.)
- [20] Puntarić, D.; Miškulin, M.; Bošnjir, J.: *Zdravstvena ekologija*, Medicinska naklada, Zagreb, 2012.
- [21] Rooney R. M. i sur.: A review of outbreaks of waterborne disease associated with ships: evidence for risk management, *Public Health Report*, 119, 4, 2004, str. 435-442, <https://www.ncbi.nlm.nih.gov/pmc/articles/PMC1497646/pdf/15219801.pdf> (pristupljeno 1.12.2019.)
- [22] Shipfever, <https://shipfever.com/hydrophore-system-ship/> (pristupljeno 4.12.2019.)
- [23] Šimundić, B.; Jakovlić, V.; Tadejević, V.: *Poznavanje robe, Živežne namirnice s osnovama tehnologije i prehrane*, Tiskara Rijeka, Rijeka, 1994.
- [24] Wärtsilä, Waste, Oil & Fresh Water Management, Wärtsilä serck como multi stage flash (MSF) evaporator for marine aplications, <https://cdn.wartsila.com/docs/default-source/product-files/water/fresh/brochure-o-water-fresh-evaporator-msf.pdf> (pristupljeno 18.09.2019.)
- [25] World Health Organization: *Water for Health, Taking Charge*, World Health Organization, Geneva, 2001.
- [26] Zakon o vodi za ljudsku potrošnju, *Narodne novine*, br. 56/13, 64/15, 104/17, 115/18.

## POPIS SLIKA

|  |    |
|--|----|
| Slika 1. Opskrbni lanac pitke vode za brodove [3]            | 15 |
| Slika 2. Automatski sustav opskrbe vodom na brodu [11]       | 19 |
| Slika 3. Shema razvoda slatke vode [13]                      | 21 |
| Slika 4. Shema uređaja za uništavanje klica UV-zračenjem [8] | 26 |
| Slika 5. Centrifugalna pumpa [8]                             | 27 |
| Slika 6. Sustav hidrofora slatke vode na brodu [22]          | 29 |
| Slika 7. Shema vakuum isparivača [14]                        | 31 |
| Slika 8. Dijagram toka MSF evaporatora [24]                  | 33 |
| Slika 9. Tretman vode na brodu [11]                          | 35 |

## POPIS TABLICA

|  |    |
|--|----|
| Tablica 1. Patogeni i toksini povezani s izbijanjem bolesti povezanih s vodom na brodovima, 1. siječnja 1970. – 30. lipnja 2003. godine [21]                       | 11 |
| Tablica 2. Patogeni/toksini i mogući uzročnici epidemija povezanih s vodom, 1. siječnja 1970. – 30. lipnja 2003. godine [21]                                       | 12 |
| Tablica 3. Kemijski parametri zdravstvene ispravnosti vode za ljudsku potrošnju [18]   | 16 |
| Tablica 4. Mikrobiološki parametri zdravstvene ispravnosti vode za ljudsku potrošnju u trenutku punjenja u boce ili drugu ambalažu koja se stavlja na tržište [18] | 18 |



## POPIS KRATICA

|  |   |
|--|---|
| CAC  | <i>Codex Alimentarius Commission</i>        |
| ETEC   | <i>Enterotoxigenic Escherichia coli</i>     |
| IHR (engl. <i>International Health Regulations</i> )               | Međunarodni zdravstveni propisi             |
| ILO (engl. <i>International Labour Organization</i> )              | Međunarodne organizacije rada               |
| IMO (engl. <i>International maritime organization</i> )            | Međunarodna pomorska organizacija           |
| ISO (engl. <i>International Organization for Standardization</i> ) | Međunarodna organizacija za standardizaciju |
| LSA (engl. <i>Life-Saving Appliance Code</i> )                     | Kodeks o sredstvima za spašavanje           |
| UV (engl. <i>ultraviolet</i> )                                     | ultraljubičasto, ultravioletno              |
| WHO (engl. <i>World Health Organization</i> )                      | Svjetska zdravstvena organizacija           |