

# Tehnološke karakteristike LPG brodova i njihov povijesni razvoj

---

**Buličić, Zvonimir**

**Undergraduate thesis / Završni rad**

**2019**

*Degree Grantor / Ustanova koja je dodijelila akademski / stručni stupanj:* **University of Split, Faculty of Maritime Studies / Sveučilište u Splitu, Pomorski fakultet**

*Permanent link / Trajna poveznica:* <https://um.nsk.hr/um:nbn:hr:164:899517>

*Rights / Prava:* [In copyright](#)/[Zaštićeno autorskim pravom.](#)

*Download date / Datum preuzimanja:* **2024-12-27**

*Repository / Repozitorij:*

[Repository - Faculty of Maritime Studies - Split -  
Repository - Faculty of Maritime Studies Split for  
permanent storage and preservation of digital  
resources of the institution](#)



**SVEUČILIŠTE U SPLITU  
POMORSKI FAKULTET U SPLITU**

**ZVONIMIR BULIČIĆ**

**TEHNOLOŠKE KARAKTERISTIKE LPG BRODOVA I  
NJIHOV POVIJESNI RAZVOJ**

**ZAVRŠNI RAD**

**SPLIT, 2019.**

**SVEUČILIŠTE U SPLITU  
POMORSKI FAKULTET U SPLITU**

**STUDIJ: POMORSKA NAUTIKA**

**TEHNOLOŠKE KARAKTERISTIKE LPG  
BRODOVA I NJIHOV POVIJESNI RAZVOJ**

**ZAVRŠNI RAD**

**MENTOR:**

**Doc.dr. sc. Rino Bošnjak**

**STUDENT:**

**Zvonimir Buličić  
(MB:0171273580)**

**SPLIT, 2019.**

## SAŽETAK

Početak korištenja prirodnog plina kao porivno gorivo dolazi do razvoja brodova za prijevoz ukapljenog plina. Prvi brodovi za prijevoz plinova bili su prenamijenjeni brodovi za suhe terete. Razvojem tehnologija događa se revolucija brodova za prijevoz ukapljenih plinova. Dizajn i konstrukcija brodova su uređeni SOLAS konvencijom te osposobljavanje posade STCW konvencijom. Inertni plin se koristi da bi se smanjila količina kisika u tanku te se tako smanjuju šanse za zapaljenje. Brodovi su opremljeni sustavom za hitno isključivanje ESDS.

**Ključne riječi:** *LPG, SOLAS konvencija, sustav za hitno isključivanje, inertni plin,*

## ABSTRACT

With the start of the use of natural gas as propellant fuel, the development of liquefied petroleum gas transportation vessels is developing. The first gas carriers were converted dry cargo vessels. The evolution of technology is revolutionizing liquefied petroleum gas transport vessels. The design and construction of the ships are governed by the SOLAS convention and the training of the crew by the STCW convention. Inert gas is used to reduce the amount of oxygen in the tanks and thus reduce the chances of inflammation. The ships are equipped with an ESDS emergency shutdown system.

**Keywords:** *LPG, SOLAS Convention, Emergency shutdown system, inert gas*

# SADRŽAJ

<b>1. UVOD</b> .....	<b>1</b>
<b>2. POVIJESNI RAZVOJ LPG BRODOVA</b> .....	<b>2</b>
2.1. POVIJEST TANKERA ZA PRIJEVOZ POLU STLAČENOG PLINA .....	3
2.2. POVIJEST TANKERA ZA PRIJEVOZ POTPUNO RASHLAĐENOG PLINA.....	4
2.3. RAZVOJ.....	4
<b>3. RAZLIČITI TIPOVI BRODOVA ZA PRIJEVOZ PLINOVA U TEKUĆEM STANJU</b> .....	<b>7</b>
3.1. POTPUNO STLAČENI BRODOVI .....	9
3.2. TANKERI ZA PRIJEVOZ POLU-STLAČENOG PLINA .....	10
3.3. ZA PRIJEVOZ POTPUNO RASHLAĐENOG PLINA .....	12
<b>4. PRAVILA I PROPISI</b> .....	<b>14</b>
4.1. DIZAJN I KONSTRUKCIJA.....	14
4.2. OPERACIJE I POSADA .....	15
<b>5. OPREMA ZA TERET</b> .....	<b>17</b>
5.1. CJEVOVODI I VENTILI .....	17
5.2. OPREMA ZA PONOVRNO UKAPLJIVANJE PLINOVA .....	18
5.2.1. Indirektni ciklus.....	18
5.2.2. Direktni ciklus.....	19
5.3. PUMPE I KOMPRESORI.....	20
5.4. INERTNI PLIN I DUŠIK.....	21
<b>6. SIGURNOSNA OPREMA</b> .....	<b>23</b>
6.1. SUSTAV ZA HITNO ISKLJUČIVANJE - ESDS .....	23
6.2. OSTALA SIGURNOSNA OPREMA.....	24
<b>7. BRODSKE OPERACIJE</b> .....	<b>26</b>
7.1. TERETNE OPERACIJE .....	26
7.2. PRIPREME ZA UKRCAJ .....	27
7.3. UKRCAJ TERETA .....	29
7.4. TERET U PRIJEVOZU .....	31
7.5. ISKRCAJ TERETA .....	31

<b>7.6. PUTOVANJE POD BALASTOM.....</b>	<b>32</b>
<b>7.7. PROMJENA TERETA ILI PRIPREME ZA SUHI DOK.....</b>	<b>33</b>
<b>8. ZAKLJUČAK .....</b>	<b>34</b>
<b>LITERATURA .....</b>	<b>35</b>
<b>POPIS SLIKA.....</b>	<b>36</b>
<b>POPIS KRATICA .....</b>	<b>37</b>

## 1. UVOD

Prijevoz plinova u tekućem stanju pomorskim prometom usporedbom sa ostalim granama trgovine u pomorstvu ima malu ulogu u prijevozničkoj industriji, ali važnu ulogu. LNG i LPG su među izvorima energija sa manjom stopom zagađenja od ostalih izvora poznatih svijetu. To je dovelo do bržeg rasta i razvoja tehnologije prijevoza tekućih plinova. Prije skoro 80 godina bio je pokušaj prijevoza ukapljenog naftnog plina u rasutom stanju. Prije više od 70 godina napravljen je „Methane Pioneer“ (1945.) prvi brod za prijevoz ukapljenog zemnog plina (eng. *Liquified Natural Gas* - LNG) i ukapljenog naftnog plina (eng. *Liquified Petroleum Gases* -LPG). Kod slučajnog curenja plina na brodu postoji velika šansa eksplozije i požara na brodu, može izazvati i dugotrajno zagađenje okoliša. Flota brodova za prijevoz ukapljenog plina prema sigurnosnim izvješćima (eng. *Safety records*) imaju najmanje nezgoda i nesreća. Otkrila se mogućnost prijevoza tekućih plinova i kemikalija u hlađenom stanju na atmosferskom tlaku to je bila prekretnica u za daljnji i pravi razvoj mornarice za prijevoz tekućih plinova.

Brodski dizajn i konstrukcija broda se kontroliraju sa opsežnim međunarodnim pravilima koji su međunarodno prihvaćeni. Za specijalne brodove kao što su brodovi za prijevoz plina u tekućem stanju pravila su vrlo detaljno obrađena i uključuju detaljan opis sustava za teret i druge opreme za teret te se detaljno pregledavaju tokom gradnje od strane klasifikacijskih društava.

Međunarodni kodeks o sigurnom upravljanju (eng. *Safety Managment System* - SMS) daje upute za metode organiziranja, administracije i operacija na brodu kompanija koje upravljaju brodom. SMS kod uključuje postupke posade, postupke zapošljavanja, uvjete na brodu, razine odgovornosti. U SMS kod također spada upravljanje teretom, održavanje, komunikacija između broda i obale, zaštitu okoliša, odgovornost zapovjednika.

Brodovi su opremljeni sustavom za smanjenje postotka kisika u tankovima radi smanjenja mogućnosti eksplozije. Sustav se zove sustav inertnog plina.

## 2. POVIJESNI RAZVOJ LPG BRODOVA

Prijevoz butana i propana putem mora dogodio se 1930. na brodovima za generalni teret koji su bili opremljeni bocama pod tlakom na palubi. Prvi pravi pokušaj prijevoza plina morem specijaliziranim za prijevoz plinova desio se 1931. kada je brodogradilište "Hawthorn Leslie Shipyard" (sada Swan Hunter) dizajniralo i izgradilo m/v „Agnita“ za "Anglo Saxon Petroleum Company" u Londonu (sada „Shell International Trading and Shipping“).

Imao je 12 tankova koji su ugrađeni vertikalno u brodska skladišta koja su omogućila brodu da prevozi butan pod tlakom i sumpornu kiselinu. Oko tankova sa butanom krcala se nafta. Kasnije 1947. brod za suhe terete „Natalie O. Warren“ je bio prenamijenjen za prijevoz propana od strane „Bethlehem Steel Company of Beaumont“, Texas za „Warren Petroleum Corporation“. Opremljen je bio sa 68 vertikalnih tankova cilindričnog oblika sa maksimalnim tlakom od  $17.6 \text{ kg/cm}^2$  i totalne nosivosti od  $6,050\text{m}^3$ [4].

Tankovi su imali promjer od 2.4 do 4.0m i visine između 7.6 i 14.6m te su bili ugrađeni u 5 skladišta. Godinu kasnije „Rio Novo“ je prenamijenjen od strane istog brodogradilišta za „Oivind Lorentzen of Norway“. Bio je opremljen sa 29 vertikalnih i 2 horizontalna tanka ukupnog kapaciteta od  $3,000\text{m}^3$  i radnim tlakom od  $17,5 \text{ kg/cm}^2$ , za prijevoz propana i butana. Smatra se prvim pravim LPG brodom .

Sve tehnike za prenamjenu brodova su se također koristile za prijevoz plinova na kopnu. Krajem 2. Svjetskog rata porasla je potražnja u Europi za prijevoz LPG-a između raznih obalnih regija. Brodogradilišta u Italiji, Švedskoj, Danskoj, Nizozemskoj i Francuskoj počinju sa izgradnjom malih, specijaliziranih brodova, te brodovima za prijevoz plina pod tlakom -LPG.

Brodogradilište u Genovi ,Italija C.N. Ansaldo isporučilo je brod „Marriotte“ 1946. sa kapacitetom  $670\text{m}^3$  ,te 1952. „Agipgas Quarta“ sa kapacitetom od  $1850\text{m}^3$  i 18 vertikalnih tankova. Švedsko brodogradilište „Marstands shipyard“ isporučili su „ Rasmus Tholstrup“ kapaciteta  $1,042\text{m}^3$  sa 12 vertikalnih cilindričnih tankova. Japan 1965.



isporučuje dva broda kapaciteta  $2.080\text{m}^3$  i 4 sferična tanka za Rusiju. Dizajn ovih brodova je bio prilično neobičan za to vrijeme [4].

Većina brodova koja su građena u tom periodu imali su kapacitet ispod  $2000\text{m}^3$  i dizajnirani su za prijevoz butana, propana na minimalnoj temperaturi od  $-5^\circ\text{C}$ . Maksimalni tlak iznosio je između 17 i 18 bara. Iskrcaj se izvodio pomoću kompresora, ponekad pomoću tlačne pumpe [6].

Kvaliteta tehnike zavarivanja i kvaliteta materijala nije bila dovoljno razvijena za proizvodnju tankova većeg kapaciteta od  $600\text{m}^3$ , što je značilo da brod mora biti opremljen sa više takvih tankova povezanih složenom mrežom cjevovoda. Povećanjem dostupnosti nisko temperaturnog čelika, te njegovog zavarivanja i formiranja unaprijeđuje se izgradnja postrojenja za hlađenje koji će biti pogodni za ugradnju na brodove i daljnji razvoj brodova.

## **2.1. POVIJEST TANKERA ZA PRIJEVOZ POLU STLAČENOG PLINA**

Tanker pod polu tlakom (polu rashlađeni) su se pojavili prvi. Prvi brodovi bili su dizajnirani za prijevoz tereta na tlaku između 5-10 bara i minimalnom temperaturom koja je iznosila  $-5$  ili  $10^\circ\text{C}$ . Razvoj se odvijao brzo te je uskoro došlo do temperature koja je iznosila  $48^\circ\text{C}$ . To je omogućilo novim brodovima da prevoze terete na približno njihovome atmosferskom tlaku. Bili su osposobljeni za ukrcaj potpuno rashlađenog tereta koji se mogao iskrcati na okolnoj temperaturi (sobnoj temperaturi) tako da teret prolazi kroz sistem grijača tereta ili ukrcaj tereta na okolnoj temperaturi (sobnoj temperaturi) tako što bi se hladio morem i iskrcavao na atmosferskom tlaku [4].

Prvi takvi brodovi pojavili su se krajem 1950. To su bili „Descartes“ u Francuskoj, „Lili Tholstrup“ i „Birthe Tholstrup“ u Danskoj. U Velikoj Britaniji brod „Abbas“ je prenamijenjen brod za rasute terete u tanker pod polu tlakom. Bio je to jedan od najvećih brodova za prijevoz plinova u rasutom stanju sa kapacitetom  $13,196\text{m}^3$ .

## **2.2. POVIJEST TANKERA ZA PRIJEVOZ POTPUNO RASHLAĐENOG PLINA**

Nakon polu rashlađenih brodova ubrzo su uslijedili potpuno rashlađeni brodovi za prijevoz istih produkata na gotovo atmosferskom tlaku i gotovo niskim temperaturama. Jer njihov maksimalni tlak je bio limitiran na 0.7 bara, težina tankova za teret se znatno smanjila i veliki brodovi su postali izvedivi.

Prvi potpuno polu rashlađeni LPG brod izgrađen je 1961. u „Mitsubishi Heavy Industries shipyard“ u Yokohami, Japan. Sustav za skladištenje tereta dizajniran je od strane J.J Henry Co. Inc stacioniran u New York. Brod je imao četiri samostalna prizmatična tanka tipa A, totalnim kapacitetom od 28,875m<sup>3</sup> i minimalnom temperaturom od -45°C. Unutarnji dio trupa bio je sagrađen od 2<sup>1</sup>/<sub>4</sub>% Ni čelika i tankovi od 3<sup>1</sup>/<sub>2</sub>%. Izolacija je bila od staklenih vlakana koji su zalijepljeni na površinu unutarnjeg trupa broda i zaštićeni aluminijskom folijom [4].

Ovakav dizajn uveo je novi koncept sekundarne barijere napravljene od čelika koji je održavao mehanička svojstva kad bi došao u kontakt sa nisko temperaturnim teretom, da bi zaštitio brodsku oplatu od mogućeg oštećenja radi niskih temperatura u slučaju curenja iz primarnih sustava za skladištenje tereta [4].

## **2.3. RAZVOJ**

Veliki i brzi razvoj LPG brodova desio se 1960.godine. Daljnji razvoj u kvaliteti čelika i tehnologijama zavarivanja omogućeni su da veličina potpuno stlačenih tankera počne rasti. Brodovi u toj kategoriji su bili građeni sa kapacitetom od 3 do 5,000m<sup>3</sup> mogli su čak doseći 10,000 m<sup>3</sup>. Moderni potpuno stlačeni tankeri su bili opremljeni sa nekoliko sferičnih ili cilindričnih tankova maksimalnog tlaka od 17 do 18 bara i minimalnom temperaturom od -5°C .[6]

Neki potpuno stlačeni tankeri su bili opremljeni tankovima za prijevoz tereta na temperaturama niskima čak i do -25°C. Neki brodovi su mogli prevoziti dva različita produkta potpuno odvojeno i iskrcavati se moglo pomoću kompresora i centrifugalnih pumpi.



**Slika 1. Potpuno stlačeni LPG brod [7]**



**Slika 2. LPG brod za prijevoz polu rashlađenog plina [8]**

Tankovi za teret na polu stlačenim tankerima su mogli prevoziti terete na temperaturama do  $-50^{\circ}\text{C}$  te se ubrzo rade etilenski brodovi koji su mogli podnositi temperature i do  $-104^{\circ}\text{C}$ . Veličina polu stlačenih tankera je narasla do 20,000 ili čak

25,000m<sup>3</sup>. Postali vrlo fleksibilni, mogli su prevoziti različite produkte, često nekoliko, potpuno odvojenih u isto vrijeme. Nakraju poboljšanja u brodskom dizajnu, zajedno sa ostalim razvojjima dozvolilo da se kapacitet potpuno rashlađenih tankera poveća do 50,000, 70,000, 80,000, te čak i 100,000m<sup>3</sup> [6].

### 3. RAZLIČITI TIPOVI BRODOVA ZA PRIJEVOZ PLINOVA U TEKUĆEM STANJU

Međunarodna pomorska organizacija (eng. *International Maritime Organisation* - IMO) je 1968. započela program za razvoj standarda za brodove koji prevoze opasne materije u rasutom stanju. Međunarodni kod za konstrukciju brodova koji prevoze opasne kemikalije u rasutom stanju (eng. *The Code for the Construction of Ships Carrying Dangerous Chemicals in Bulk*-GC Code) koji je bio napravljen 1971. Program je nastavljen i u studenom 1975. Međunarodni kod za konstrukciju i opremu za brodove koji prevoze ukapljene plinove u rasutom stanju ( eng. *The Code for the Construction and Equipment of Ships Carrying Liquefied Gases in Bulk* -IGC kod ) usvojen je deveti sastanak IMCO-a kao odluka A.328 (IX) [6].

Svrha GC koda da omoguće internacionalne standarde dizajna, konstrukcije i operacija za siguran prijevoz plinova u tekućem stanju. GC kod je namijenjen da se aplicira na nove brodove. Svi brodovi započeti izgradnjom nakon listopada 1976 ili isporučeni nakon lipnja 1980. moraju se pridržavati potpuno koda.

Situacija sa postojećim brodovima, i onima koji su isporučeni prije 1976/1980. određena je i odvojena Kodom za postojeće brodove („Code for Existing ships“) i sastanku IMCO-a. GC kod su podržale sve velike države koje su uključene u trgovinu plinovima u rasutom stanju i među svim većim klasifikacijskim društvima. Usvojen je brzo kao jedini standard za dizajn, konstrukciju i operacije na tankerima za prijevoz plinova.

Revidirano izdanje GC koda je izdano 1993. Ovo izdanje uključuje četiri seta amandmana uvedenih od 1975., i konvertira sve mjerne jedinice u SI sustav. Ovo novo izdanje se zove IGC kod (*3 reference*).

Glavna namjena IGC koda je da usredotoči pažnju na dizajn postrojenja za skladištenje tereta, sustav cjevovoda, materijala za konstrukciju, smještaj tankova radi minimaliziranja curenja tereta u slučaju havarije. Ovo su dijelovi specifičnih detalja i zahtjeva koji su bili najpotrebniji. IGC kod određuje da bi se osigurao siguran prijevoz plinova u tekućem stanju, cijeli sistem mora biti ocjenjen. Uključujući i ostale važne

aspekte kao što su operacije brodom, kontrolu brodom i manevriranje brodom u luci. IGC kod sadrži detaljne zahtjeve koji određuju kompletan dizajn i opremanje novog broda.

GC kod definira različite tipove sustava za skladištenje tereta. Sustavi za skladištenje tereta mogu se sažeti kao [3] :

- integrirani tankovi (eng. *Integral tank*), formiraju strukturni dio brodskog trupa i pod utjecajem su istih stresova koji djeluju na brodski trup,
- membranski tankovi (eng. *Membrane tank*), tankovi koji se sastoje od tankog sloja (membrane) koji kroz izolaciju graniči sa trupom broda. Membrana je dizajnirana tako da toplinska i druga opterećenja ne opterećuju membranu,
- polu membranski tankovi (eng. *Semi-membrane tank*), samoodrživi tankovi bili prazni ili ukrcani do vrha, sa strane i dna moraju biti učvršćeni sa trupom broda,
- nezavisni tankovi (eng. *Independent tank*): samoodrživi tankovi koji ne formiraju dio brodskog trupa i potpuno su neovisni o snazi brodskog trupa.

Podijelili smo ih u 3 kategorije:

- a) nezavisni tankovi tipa A,
- b) nezavisni tankovi tipa B i
- c) nezavisni tankovi tipa C.

Integrirani tankovi, membranski tankovi, polu-membranski tankovi i nezavisni tankovi tipa A moraju biti dizajnirani da moraju podnijeti tlak od 0.25 bara. Tankovi tipa B sa ravnom površinom moraju biti dizajnirani da podnesu tlak od 0.7 bara. Tankovi tipa C dopušteni tlak se računa u skladu sa veličinom tanka i karakteristikama materija. Koraci kalkulacije su objašnjeni u GC kodu [4].

U brojnim slučajevima sekundarna barijera služi kao privremeni tank za bilo kakva curenja tereta kroz primarnu barijeru. Membranski i određeni polu-membranski tankovi, integrirani tankovi su dizajnirani za temperature ispod  $-10^{\circ}\text{C}$  i nezavisni tankovi tipa A zahtijevaju čitavu sekundarnu barijeru. Nezavisni tankovi tipa B i određeni polu-membranski tankovi zahtijevaju samo parcijalnu sekundarnu barijeru. To je zato što imaju

visok standard i toleranciju te su napravljeni od materijala koji su se pokazali otporniji na oštećenja i širenja oštećenja.

GC kod nije limitiran za određivanje standarda za dizajniranje sustava za skladištenje tereta. Također određuje standard za druge sustave sigurnosti kojima je cilj minimalizirati curenje tereta ili ispuštanje tereta u slučaju havarije.

### **3.1. POTPUNO STLAČENI BRODOVI**

Ovi tipovi broda su opremljeni sa nezavisnim tankovima tipa C. Maksimalni tlak koji se može postići je 18 bara i minimalna temperatura je obično  $-5^{\circ}\text{C}$ , iako su neki brodovi dizajnirani za temperature od  $-24^{\circ}\text{C}$ . Moderni potpuno stlačeni brodovi mogu imati kapacitet između 500 i 10,000  $\text{m}^3$  sa horizontalno cilindričnim tankovima ili sferičnim tankovima.

Cilindrični tankovi su ugrađeni ispod palube ili djelomično ispod palube. Ovi tankovi su opremljeni sa kupolom koja je smještena što dalje, da bi se izbjeglo paketi vlage, gdje su veze za ukrcaj, iskrcaj, uzorkovanje i mjerenje količine tekućine, te gdje se mjeri tlak i temperatura. Ukrcajni i iskrcajni cjevovodi su smješteni što dalje po krmi i što bliže dnu tanka da bi se smanjila količina tereta koja ostane u tanku na kraju iskrcavanja tereta.

Sferični tankovi su učvršćeni na njihovom ekvatoru sa cilindrom koji stoji na brodskom dvodnu. Na ovom tipu broda nisu ugrađene dubinske pumpe i uronjene pumpe, već se iskrcaj tereta postiže tako da se pumpa para iz drugog tanka sa kompresorom da se poveća tlak u tom tanku i izgura tekućinu van. Dobavna pumpa može biti ugrađena da bi ubrzala proces [6].

Potpuno stlačeni brodovi su opremljeni sa tankovima tipa C su jednostavni te jednostavni za upravljanje. Materijal koji se koristi za izradu tankova i cjevovoda mogu biti normalni čelik i nije potrebna izolacija, jer se teret prevozi na temperaturi okoline. Teret ne zahtjeva održavanje između ukrcaja i iskrcaja te nije potrebna oprema za ukapljivanje plinova. Operacije su vrlo slične kao i na naftnom tankeru [6].

Zbog oblika tanka nije dozvoljen optimalno korištenje prostora ispod palube te također radi maksimalnog pritiska, te težine njihove cijene su velike. Kako se tankovi povećavaju u promjeru debljina zida mora biti odgovarajuće debljine.



**Slika 3. Potpuno stlačeni LPG brod [9]**

Količina tereta po težini koju može prevesti je manja od polu-stlačenog ili rashlađenog broda, zbog specifične gustoće tereta na okolnoj temperaturi.

### **3.2. TANKERI ZA PRIJEVOZ POLU-STLAČENOG PLINA**

Ova vrsta brodova je također opremljena sa nezavisnim tankovima tipa C. Maksimalni radni tlak obično iznosi 5 do 7 bara. Stariji brodovi imali su minimalnu temperaturu od  $-5^{\circ}\text{C}$  dok noviji brodovi koji prevoze produkte mogu dostići temperature do  $-48^{\circ}\text{C}$  u nekim slučajevima i  $-105^{\circ}\text{C}$  to su brodovi za prijevoz etilena. Tankovi su obično horizontalni, cilindrični ili bi-lobe tankovi, smješteni na potpornicima. Unutrašnjost tanka je opremljena pljuskačom i ukrepnim prstenima koji se nalaze na vrhu i dnu tanka da dopuste protok pare i tekućine. Da bi se smanjio protok topline kroz tankove tereta i da bi se brodska struktura zaštitila od niskih temperatura, debeli sloj izolacije je potreban oko tanka. Izolacijski materijali su uobičajeno poliuretanska ili polisterinska pjena, zaštićena zaštitom protiv vlage, koja se obično radi od aluminijske folije. Debljina izolacijskog materijala ovisi o temperaturi na kojoj se teret prevozi [4].



Postrojena za hlađenje ili postrojena za ukapljivanje plinova održava temperaturu tereta tako da izvlači isparavajuće plinove iz tanka i vraća ih u tekućem stanju. Konekcije za teretne cjevovode su opremljeni proširenim petljama ili mijehom za kompenzaciju kretanja zbog promjene u temperaturi. Dubinska pumpa sa električnim motorom vanka tanka sa dugom osovinom koja ide do dna tanka je najpovoljnija za ovakve tipove brodova i uobičajeno je da svaki tank ima jednu pumpu. U slučaju otkazivanja pumpe mogu se koristiti kompresori tako da tlače vrh tanka i tako izguraju tekućinu vanka.

Dobavna pumpa i grijači tereta se obično ugrađuju da bi omogućili ukrcaj ili iskrcaj tereta na različitim temperaturama i da bi se teret prevezio u rashlađenom stanju.

Nezavisni takovi tipa C sa radnim temperaturama poviše  $-50^{\circ}\text{C}$  se obično rade od manganovog karbonata. Tankovi za polu-stlačene etilenske brodove koji imaju temperaturu od  $-105^{\circ}\text{C}$  rade se od nehrđajućeg čelika.



**Slika 4. Polu-rashlađeni LPG brod [10]**

Prednosti tankera koji prijevoz polu-stlačenog plina mogu se sažeti [6]:

- odnos težine tanka i tereta je 4:1,
- veća fleksibilnost uvjeta za ukrcaj i iskrcaj tereta,
- veća specifična gustoća tereta radi niske temperature prijevoza povećaju količinu tereta koja može biti ukrcana za taj volumen i
- štednja kod smanjivanja debljine tankova se balansira većim troškovima za kvalitetnije materijale i opremu za ukapljivanje plinova.

### 3.3. ZA PRIJEVOZ POTPUNO RASHLAĐENOG PLINA

Ovi tipovi brodova su opremljeni prizmatičnim, nezavisnim tankovima tipa A koji prema GC kodu moraju imati potpunu sekundarnu barijeru. Kako je temperatura tereta limitirana na  $-50^{\circ}\text{C}$  kao najniža nije potrebno dupla oplata. Prvi brodovi imali su duplu oplatu cijelom dužinom tankova za teret, te je unutarnja oplata služila kao sekundarna barijera. Prostor između dvije oplata koristio se za prijevoz naftnih derivata. Nakon velike havarije „YoyoMaru“ u Tokiju ukida se gradnja brodova sa duplom oplatom [6].

Sekundarna barijera je napravljena od specijalnog čelika za dvodno i kaljužu. Oplata sa strane i druge povezane strukture koje se protežu od kaljuže žlijeba do dna donjih bočnih tankova i unutrašnje stijenke donjih bočnih tankova. Transverzalne pregrade dijele skladišta [6].

Maksimalni tlak ovakvih tankova limitiran je na 0.25 bara. Tankovi su opremljeni sa *vapour dome* u sredini i sa dvije tekuće kupole, po jedna na svakoj strani stražnjeg djela tanka. Vrh tankova imaju nagnute vrhove da bi smanjili efekt slobodnih površina. Dno je zaobljeno da bi odgovaralo za ugradnju kaljužnih tankova. Uzdužna pregrade dijele tankove radi efekta pljuskanja. Tankovi su postavljeni na drvenim osloncima, da bi zaštitili brod od vrlo niskih temperatura tereta. Tankovi se moraju učvrstiti da se u slučaju naplavlivanja ne pomaknu i da učvrste tankove za vrijeme valjanja broda.



**Slika 5. Potpuno rashlađeni LPG brod [11]**

Svaki tank je opremljen sa dvije uronjene pumpe sa električnim motorom koje su ugrađene na dno tanka. Nožni ventil na dnu tanka uzdužnih pregrada dozvoljava da se cijeli tank može isprazniti pomoću jedne pumpe u slučaju kvara druge.

IGC kod preporučuje određene materijale za izradu tankova za teret. Određivanje materijala za izradu ovisi o minimalnoj temperaturi i kompatibilnosti materijala sa teretom koji će se prevoziti. Proizvođači čelika moraju dobiti posebno odobrenje da je čelik prošao testne procedure kroz proces proizvodnje.

## 4. PRAVILA I PROPISI

Brodski dizajn i konstrukcija broda se kontroliraju sa opsežnim međunarodnim pravilima koji su međunarodno prihvaćeni. Za specijalne brodove kao što su brodovi za prijevoz plina u tekućem stanju pravila su vrlo detaljno obrađena i uključuju detaljan opis sustava za teret i druge opreme za teret.

### 4.1. DIZAJN I KONSTRUKCIJA

Ova pravila je odredio IMO. Najvažnija pravila ugrađena su u Međunarodnu konvenciju o sigurnosti ljudskih života na moru (eng. *The International Convention for the Safety of Life at sea -SOLAS*) (1), koja pokriva sljedeće stavke [1]:

Tekući plinovi: Prijevoz morem i skladištenje

Poglavlje 1- Opće odredbe

Poglavlje 2.1- Dizajn i konstrukcija: oplata, strojevi i električne instalacije

Poglavlje 2.2- Dizajn i konstrukcija: zaštita od požara, detekcija i gašenje

Poglavlje 3- Oprema za spašavanje i njihov smještaj

Poglavlje 4- Radio komunikacija

Poglavlje 5- Sigurnost na moru i navigacija

Poglavlje 7- Prijevoz opasnih tereta: Međunarodni pravilnik o konstrukciji i opremi brodova za prijevoz opasnih kemikalija u tekućem stanju (IGC kod) i Međunarodni pravilnik o konstrukciji i opremi brodova za prijevoz plinova u tekućem stanju (IGC kod)

Poglavlje 9- Međunarodni kodeks upravljanja sigurnosti (eng. *International Safety Managment -ISM* kod)

Pravila se kontroliraju i nadgledaju od strane države čiju zastavu brod nosi. Brod kada je napravljen po svim pravilima potvrđuje da je tako da dobije sve svjedodžbe od klasifikacijskog društva. Svjedodžbe koje treba dobiti su:

- svjedodžbu Teretnih linija (eng. *Load Line Certificate*),
- svjedodžbu Sigurne gradnje (eng. *Safety Construction certificate*),

- svjedodžbu opreme za spašavanje (eng. *Safety equipment certificate*),
- svjedodžbu radio opreme za spašavanje (eng. *Safety radio equipment certificate*),
- svjedodžbu za prijevoz plinova u tekućem stanju (eng. *Certificate of fitness for the carriage of liquefied gases in bulk*)
- svjedodžbu međunarodne konvencije o sprječavanju onečišćenja s brodova (eng. *International Convention for the Prevention of Pollution from Ships-MARPOL*)

Klasifikacijska društva su zadužena za kontrolu i izdavanje svjedodžbi. Oni u svoja pravila uključuju SOLAS pravila. U tim pravilima je detaljno opisano koji se materijali koriste za konstrukciju, računi plovnosti, tipovi opreme za svaki tip broda.

Svjedodžbe se moraju održavati valjane kroz cijeli životni vijek broda, što znači da se moraju brodovi prolaziti kroz inspekcijske preglede. Pregledi variraju od 1 do 5 godina zavisi koliko je temeljan pregled. Svake godine se vrše jednostavni pregledi dok svakih pet godina se vrše temeljiti pregledi zovu se Specijalni pregledi. Kod kontrole koja se vrši svakih pet godina pregledavaju se temeljito unutarnji dijelovi broda, debljina brodske oplate, unutarnje stanje tankova i demonstracija svih strojeva [1].

## **4.2. OPERACIJE I POSADA**

Međunarodni kodeks o sigurnom upravljanju daje upute za metode organiziranja, administracije i operacija na brodu kompanija koje upravljaju brodom. SMS kod uključuje postupke posade, postupke zapošljavanja, uvjete na brodu, razine odgovornosti. U SMS kod također spada upravljanje teretom, održavanje, komunikacija između broda i obale, zaštitu okoliša, odgovornost zapovjednika. Također su u kodu opisane različite specijalne procedure i plan za nepredviđene situacije uključujući one koje uključuju teret. Sva posada na brodu i zaposlenici kompanije na obali moraju biti upoznati sa ovim procedurama i osposobljeni da reaguju u posebnim slučajevima [2].

Međunarodna konvencija o standardima izobrazbe, izdavanju svjedodžbi i držanju straže pomoraca (eng. *The International Convention on Standards of Training,*

*Certification and Watchkeeping for Seafarers* STCW (4)) određuje minimalno obrazovanje potrebno za pomorce, iskustvo i trening za časnike i posadu na brodu. Na brodovima koji prevoze plin u tekućem stanju zahtjeva se veći standard od minimalnog.

Međunarodna konvencija o standardima izobrazbe, izdavanju svjedodžbi i držanju straže pomoraca -STCW određuje zajednički jezik na brodu, određuje maksimalni broj radnih sati te minimalni broj sati za odmor, opću zdravstvenu politiku. Svi uvjeti STCW konvencije moraju biti u sklopu SMS koda [2].

Poglavlje 5 SOLAS konvencije određuje kontrolu sigurnosti na moru i u navigaciji. U poglavlju 7 su opisane operacije za teret i sigurnost na brodovima koji prevoze plin ili kemikalije u rasutom stanju (BCH i IGC kod) [1].

Međunarodna konvencija o sprječavanju onečišćenja s brodova (MARPOL (2)) je razvijena nakon nekoliko onečišćenja naftnih tankera koji su uzrokovali velika zagađenja mora i morskog okoliša. Konvencija je nastala od strane IMO koji i upravlja razvojem konvencije.

## 5. OPREMA ZA TERET

### 5.1. CJEVOVODI I VENTILI

Teretni cjevovodi su potrebni za izvršavanje ukrcaja i iskrcaja tereta u luci i održavanje tereta u povoljnim uvjetima za vrijeme putovanja. Balastni cjevovodi su potrebni za ukrcaj i iskrcaj balastnih voda da bi se osigurala stabilnost broda. Protupožarni cjevovodi su potrebni u slučaju požara na brodu, te ostali cjevovodi potrebni za normalne operacije na brodu.

Teretni cjevovodi i ventili moraju biti napravljeni od materijala koji mogu izdržati minimalnu temperaturu, maksimalni tlak i kemijske karakteristike tereta koji prolaze njima. Razvodna cijev (eng. *manifold*) se koristi da bi se omogućila konekcija sa obalom koja će vršiti ukrcaj iskrcaj tereta. Često ima dovoljan broj tekućih i parnih razvodnih cijevi da se omogući potpuna separacija različitih tereta koje brod prevozi.

Na svaku razvodnu cijev mora biti ugrađen *Emergency shutdown (ESD) valve* i daljinsko upravljanje izolacijskim ventilom. Na kopnu je također ugrađen sličan ventil kao ESD da u slučaju nezgode mogu sa brod ili obala mogu daljinski zatvoriti oba ventila da se zaustavi protok tereta i curenje. [6].

Odvojeni sustav cjevovoda mora povezivati tank sa opremom za ponovno ukapljivanje, često se kombiniraju sa opremom za hlađenje, također sa sustavom za inertiranje (eng. *Inert Gas -IG*) i prozračivanje. Svaki tank mora i svako skladište za teret mora biti opremljeno sa ventilom za ograničavanje tlaka koji je direktno povezan sa izlaznim otvorima [5].

Mreža cjevovoda za balast i ventili moraju biti napravljeni od materijala koji imaju dobar otpor na koroziju izazvanu morskom vodom. Balastni tankovi se mogu puniti ili prazniti u isto vrijeme ili jedan po jedan pomoću pumpi koje se nalaze u strojarnici ili pomoću gravitacije direktno iz mora. Vrijeme potrebno za punjenje ili pražnjenje balastnih tankova je bazirano na vremenu potrebno za ukrcaj ili iskrcaj tereta.

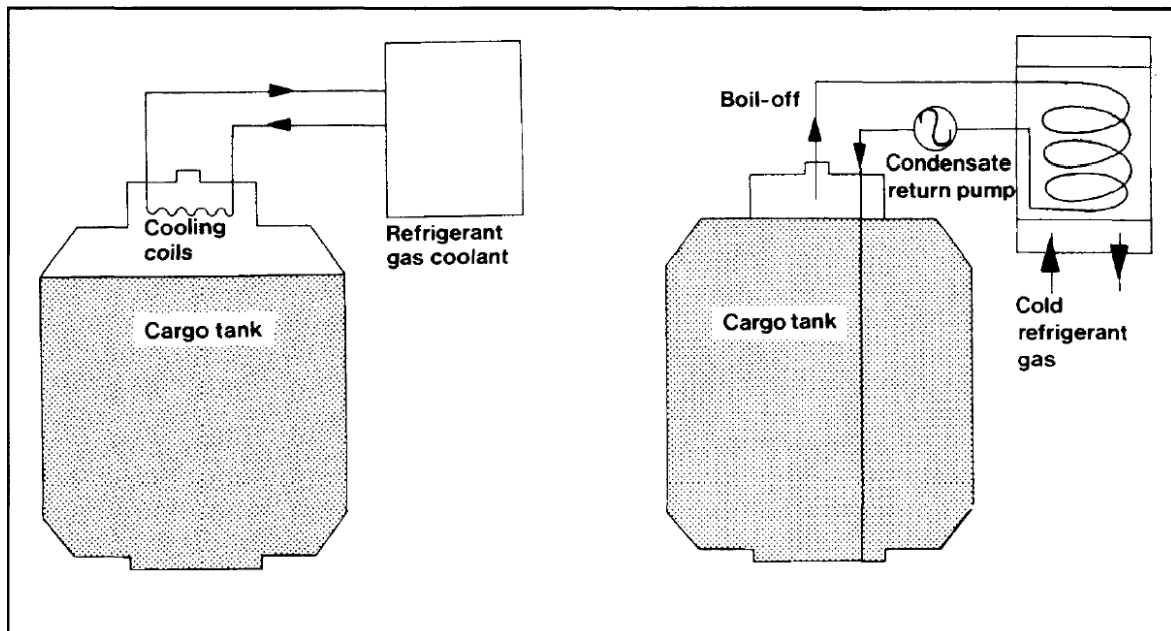
## 5.2. OPREMA ZA PONOVO UKAPLJIVANJE PLINOVA

Brodovi za prijevoz polu stlačenog plina i brodovi za prijevoz potpuno rashlađenog plina trebaju imati sustave za ponovno ukapljivanje plinovoda bi se omogućila kontrola pritiska tereta prilikom prijevoza. Dva su glavna tipa sustava za ponovno ukapljivanje, te oba moraju obavljati sljedeće funkcije [5]:

- hladiti tankove tereta i cjevovode prije ukrcaja tereta,
- ukapljivanje teretnih para uzrokovanih isparavanjem tereta zbog smanjenja tlaka i
- održavanje temperature tereta i pritiska tereta u razini optimalne razine zbog ukapljivanja isparavajućih para

### 5.2.1. Indirektni ciklus

Indirektni ciklus opisuje sustav u kojem se koristi vanjski rashladni uređaj za kondenzaciju pare tereta bez komprimiranja. Ovaj ciklus je relativno rijedak jer je njegova uporaba ograničena na mali broj tereta. Za učinkovitost se zahtjeva vrlo hladno rashladno sredstvo i velike površine za izmjenu topline [5].



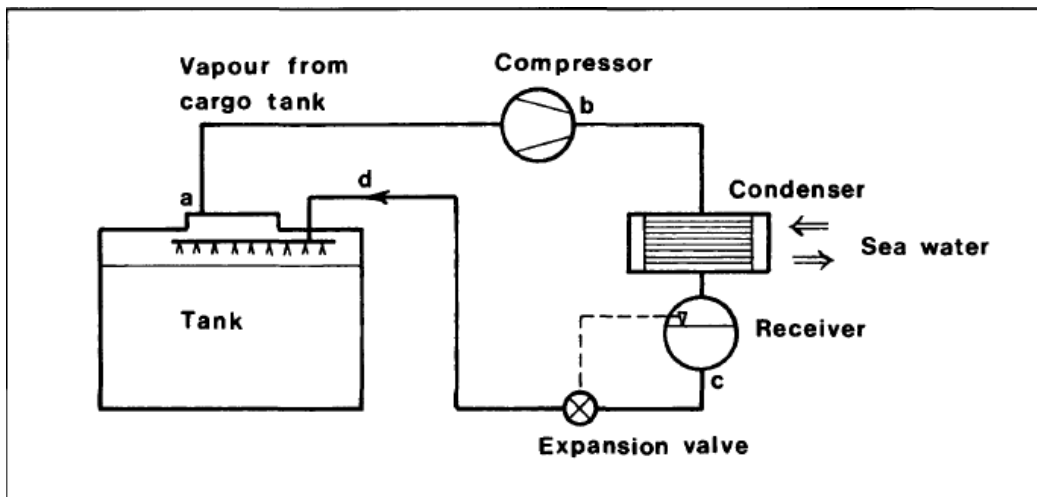
Slika 6. Indirektni ciklus [2]



### 5.2.2. Direktni ciklus

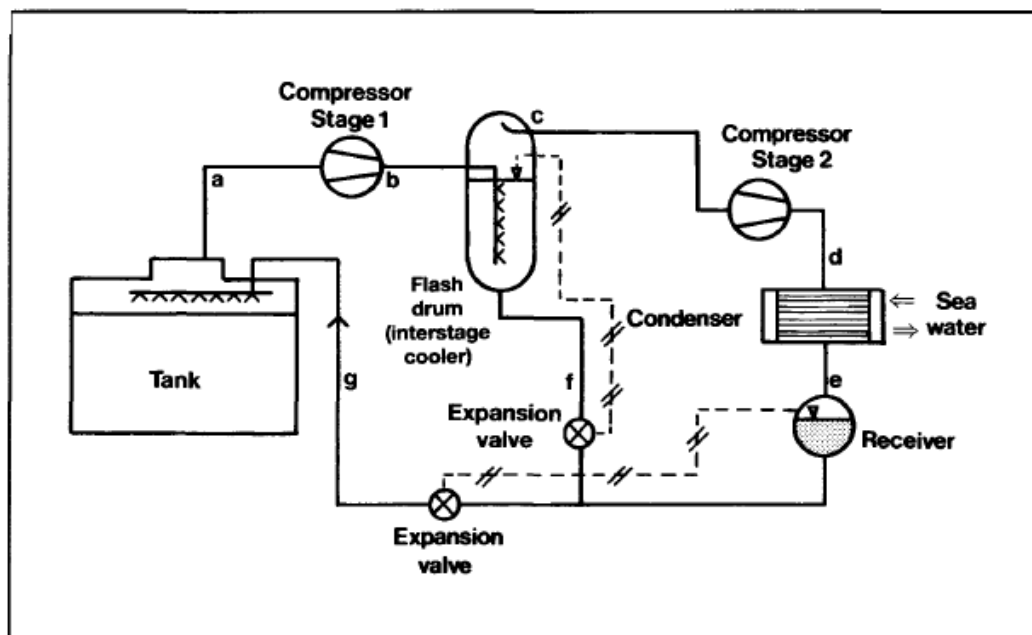
Direktni ciklus je opis za sustav u kojemu je izgaranje stisnuto, kondenzirano i vraćeno u tank. Ovo je najčešći sustav koji se može naći na brodovima, ali se ne može koristiti za sve vrste plinova. Tri su vrste direktnoga ciklusa se koriste [5]:

- *Single-stage direct cycle*- najčešće se nalazi na brodovima za prijevoz polu stlačenog plina



Slika 7. Jednostupanjski direktni ciklus [2]

- *Two-stage direct cycle*- iako nije uobičajen koristi se za prijevoz ukapljenih plinova koji rukuju sa širokim rasponom proizvoda kao što je butadien



Slika 8. Dvostupanjski direktni ciklus [2]

### 5.3. PUMPE I KOMPRESORI

Tankereri za prijevoz potpuno stlačenog plina su opremljeni samo kompresorima za iskrcaj tereta iz tankova. Koriste paru iz jednog tanka, tlačenju i puštaju u vrh drugog tanka da bi se iskrcalo teret. Većina modernih brodova imaju jednu ili više dobavnih pumpi za iskrcaj tereta.

Tankereri za prijevoz polu stlačenih plinova moraju biti opremljeni sa barem jednom dubinskom pumpom po tanku. Dubinska pumpa ima električni ili hidraulični motor na vrhu tanka sa dugom cijevi koja vodi do dna tanka. U slučaju kvara jedne od pumpi mogu se koristiti kompresori za iskrcaj tereta. Osim u slučajevima nužde kompresori se koriste samo za ponovno ukapljivanje plinova i za vrijeme *inerting* i *aerting* operacijama. Također su opremljeni sa dobavnim pumpama i grijačima tereta, koji koriste morsku vodu kao medij grijanja da bi se omogućio iskrcaj tereta na temperaturi okoline [5].

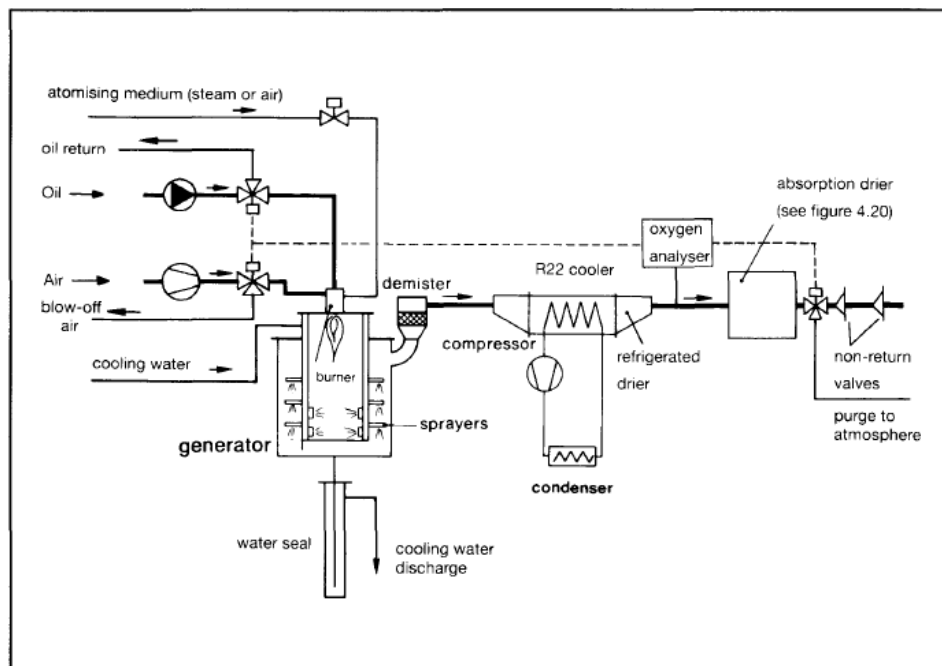
Brodovi za prijevoz rashlađenog plina su opremljeni sa dubinskom pumpom ili sa potpuno uronjenom pumpom. Potpuno uronjene pumpe imaju ugrađen elektro motor u jednoj jedinici koja se nalazi na dnu tanka. Ovo ne stvara problem za LPG, LNG i druge petrokemijske tankere koji su dielektrični. Zbog malog tlaka u tankovima kompresori se ne mogu koristiti za iskrcavanje tereta. Svaki tank treba biti opremljen sa dvije pumpe. U tankovima sa uzdužnim pregradama mora biti nožni ventil koji povezuje dvije polovice tanka tako da jedna pumpa može iskrcati cijeli tank. Druga metoda je da pumpa u nuždi bude smještena u stupu opremljena sa nožnim ventilom. Stup može biti ispražnjen i inertiran sa dušikom pod pritiskom. Potpuno uronjene pumpe se teško održavaju iako su vrlo pouzdane. Najčešće se dogodi oštećenje kada se koristi u prazno čak i kratko korištenje. Ovi brodovi su također opremljeni sa dobavnom pumpom u kombinaciji sa grijačem tereta da bi se omogućio iskrcaj tereta na temperaturi okoline [6].

Petrokemijski plinovi mogu reagirati sa uljima za podmazivanje koji se koriste u kompresorima. Većina brodova koristi kompresore bez ulja, gdje se cilindri ne podmazuju i komprimirani zrak je potpuno odvojen od kućišta radilice gdje se nalazi ulje za podmazivanje.

## 5.4. INERTNI PLIN I DUŠIK

Visoka razina sigurnosti na brodovima za prijevoz plina postiže se djelomično zbog činjenice da kad je plin na brodu nije nikako u kontaktu sa zrakom i zbog toga slučajnost od požara ili eksplozije se veoma male. Ovakva sigurnost postiže se lako kada brod dugo prevozi isti teret te ne zahtjeva čišćenje i prozračivanje tankova. Kod promjene terete sustav mora biti otvoren i konstantno se pušta zrak u sustav. U takvim slučajevima koristi se inertni plin da bi smanjio opasnost od požara ili eksplozije.

Inertni plin je ispušni plin koji je nastao kao rezultat izgaranja goriva u posebnom generatoru za inertni plin. Koristi se gorivo sa malim postotkom sumpora te imaju posebne mjere da bi se osigurala kontrola kisika i drugih polutanata, kao što je ugljični monoksid i dušikov i sumporov oksid (Nox i Sox). Inertni plin se proizvodi kao mješavina uglavnom dušika sa približno 15% ugljičnog dioksida, između 0.5 i 3% kisika, male količine vodene pare i tragovi ugljičnog monoksida, Nox i Sox. Postotak kisika se može regulirati te mora biti u određenim granicama te plin treba proći kroz uređaj za hlađenje i sušilo da bi se izvuklo što više vodene pare. U teoriji se pokazalo da mješavina ugljikovodika i kisika koja sadrži 10%-12% nije zapaljiva, ali se u praksi koristi oko 3% kisika [5].



Slika 9. Generator inertnog plina [2]

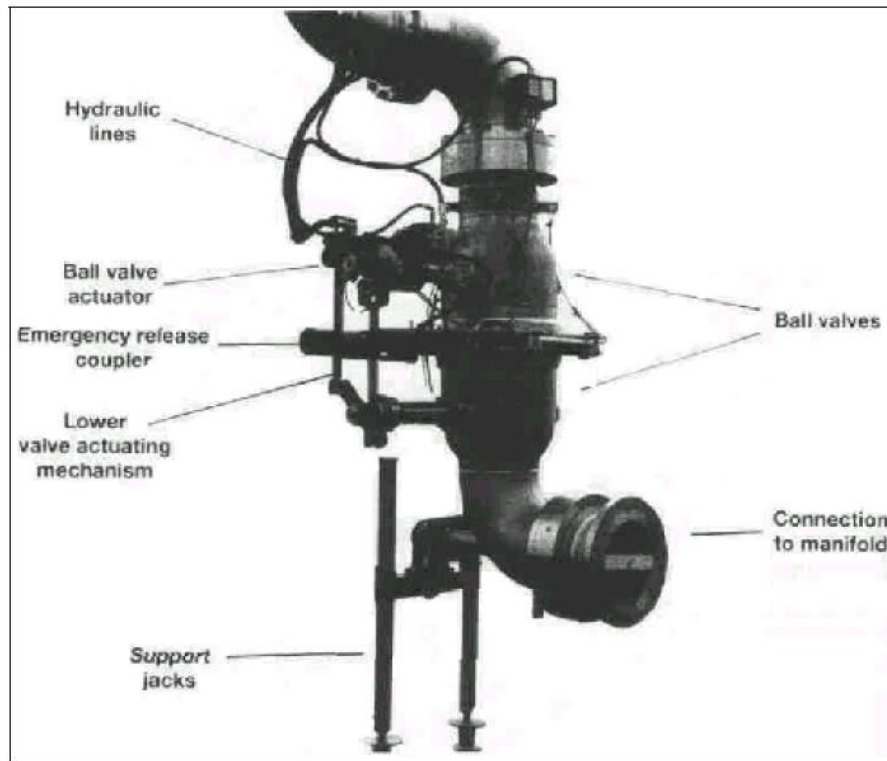
Petrokemijski plinovi reagiraju sa kisikom i u takvim slučajevima potrebna je vrlo mali postotak kisika. Kada je potrebno spustiti postotak kisika ispod 0.5% koristi se čisti dušik, koji se ukrcava sa obale u tekućem stanje te se pretvara u paru prije ukrcaja na brod, može se također proizvesti na brodu pomoću generatora za dušik. U ovim generatorima stlačeni zrak se provodi kroz specijalne membrane koje dopuštaju molekulama dušika da prolaze ali zadržavaju molekule kisika.

## **6. SIGURNOSNA OPREMA**

### **6.1. SUSTAV ZA HITNO ISKLJUČIVANJE - ESDS**

Sustav za hitno isključivanje (eng. *Emergency shut-down systems* ESDS) je važan dio sigurnosne opreme za brodove koji prevoze tekuće plinove. Ako se sustav aktivira zaustavit će pumpe tereta kompresore i zatvorit određene ventile, uključujući ventile razvodnih cijevi za ukrcaj i iskrcaj. Sustav se može aktivirati ručno sa različitih mjesta u prostorima za terete ili automatski sa sustava kontrole ili u slučaju požara topljenjem utikača koji se nalazi u prostoru za teret [5].

Terminali za ukrcaj i iskrcaj su također opremljeni sa ESD sustavom koji je dizajniran da bi zaštitio obalne uređaje za ukrcaj te crijeva i drugu opremu u slučaju visokog tlaka u cijevima. Obalni sustav se sastoji od dva djela . ESD1 se aktivira ka da je kretanja broda ograničena unaprijed postavljenom razinom koja zaustavlja pumpe i kompresore te zatvara ventile razvodnih cijevi na kopnu i brodu. ESD2 se aktivira kad se brod nastavlja kretati i postoji šansa za oštećenje razvodne cijevi. Sustav će automatski zatvoriti razvodne cijevi za ukrcaj i iskrcaj te od spojiti razvodne cijevi da ne bi došlo do trajnog oštećenja [5].



**Slika 10. Powered emergency release coupling –PERC [2]**

Prilikom priključivanja broda za prijevoz plina na terminal preporučljivo je da se povežu brodski i terminalski ESD. Kada su povezani brod može zaustaviti pumpe terminala u slučaju nužde prilikom ukrcaja i iskrcaja, također terminal može zaustaviti brodske pumpe u slučaju nužde prilikom ukrcaja i iskrcaja te od spojiti razvodne cijevi (eng. *loading/discharging arms*) da ne bi došlo do oštećenja.

## **6.2. OSTALA SIGURNOSNA OPREMA**

IGC kod specificira u velike detalje minimalni inventar sigurnosne opreme koji moraju biti na brodovima za prijevoz plinova u tekućem stanju. Lista uključuje opremu za protupožarnu zaštitu, detekciju plina i osobnu zaštitu opremu.

Strojarnica, postrojena za teret i smještaji moraju imati sustav za detekciju požara i protupožarne alarme. Ulazak u prostore sa električnim strojevima mora biti opremljen sa specijalnom ventilacijom, uključujući sigurnosne aranžmane. Sustav ventilacije se može isključiti sa jednog mjesta na brodu u slučaju opasnosti. Vodena protupožarna oprema i sustav vodene pare moraju se moći kontrolirati daljinsko i sustav gašenja prahom mora biti

ugrađen na palubu za gašenje plinova. Analizatori plina moraju biti postavljeni na strateška mjesta u prostorima za teret u drugim prostorima na brodu te moraju odmah dojaviti prisutnost plina u prostoriji. Osobna zaštitna oprema mora sadržavati određeni broj aparata za disanje, odjela za zaštitu od kemikalija, tuševa za dekontaminaciju, požarna odjela, individualni analizatori plina i kisika, nosiljke i prijenosni ventilatori [3].

## **7. BRODSKE OPERACIJE**

Nema velike razlike u općim operacijama na brodovima za prijevoz tekućih plinova i svih drugih vrsta brodova. Prije isplovljenja brod mora biti u dobrim operacijskim uvjetima i sposoban za plovidbu, a posada mora biti adekvatno istrenirana u njegovim operacijama i održavanju broda.

U pogledu opasnih tereta koji se prevoze brodovima za prijevoz plinova u tekućem stanju, posada mora biti oprezno istrenirana i uzeti u obzir stalne rizike koje se mogu desiti na brodu.

Posada brodova za prijevoz plinova u tekućem stanju moraju biti istrenirani specifično u sljedećim aspektima [6]:

- karakteristikama različitih produkata koji se prevoze brodom,
- predostrožnostima koji se uzimaju u obzir radi sigurnosti posade u slučajevima opasnost,
- rukovanje teretom i operacije teretom,
- protupožarnoj zaštiti u specifičnim aspektima protupožarne zaštite za produkte koji prevozi i
- plan za nuždu u raznim slučajevima katastrofalnih situacija koji utječu na posadu.

Multikulturna posada treba imati zajednički jezik, koji će cijela posada razumjeti i svi treninzi se trebaju voditi na tom jeziku.

### **7.1. TERETNE OPERACIJE**

Međunarodne regulacije napisane u Poglavlju 6 zahtijevaju posadu i časnike, koji upravljaju tankerima za prijevoz plina, posjeduju svjedodžbe da su prisustvovali specifičnim treninzima. Treninzi moraju pokriti sve karakteristike produkata koji se prevoze i sve mjere koje se moraju poduzeti u slučaju ispuštanja produkata u atmosferu. Također uključuje postupke prve pomoći u slučaju toksičnih ili kriogeničkih produkata. Časnici moraju također biti osposobljeni upravljati specijalnom opremom na brodu u svrhu upravljanja teretom i motrenje tereta.



Sekvence teretnih operacija koje se rade na brodu za prijevoz plinova mogu se podijeliti u nekoliko dijelova koji se trebaju obaviti jednom ili nekoliko puta tokom perioda. Dijelova koji spadaju su [6]:

- pripreme za ukrcaj,
- ukrcaj,
- putovanje sa ukrcanim teretom,
- iskrcaj,
- balastno putovanje i
- promjena tereta.

## **7.2. PRIPREME ZA UKRCAJ**

Tankovi brodova koji prevoze plinove na kraju konstrukcije u brodogradilištu ili na kraju suhog doka periodično se otvaraju pod atmosferskim tlakom. Kada se tankovi otvore pod atmosferskim tlakom treba ih držati suhim tako da kruži suhi zrak, da bi se izbjeglo stvaranje hrđe.

Prije zatvaranja tanka treba se izvršiti detaljna inspekcija . Svi dijelovi moraju biti čisti i suhi, svi pomični objekti trebaju biti uklonjeni i oprema osigurana. Pumpe i ventili trebaju biti testirani da mogu slobodno funkcionirati. Nakon toga se tank zatvara koristeći brtve.

Nakon što se tank zatvori sva vodena para i voda trebaju biti izbačeni iz sustava tereta, iako su se tankovi držali suhima. Sva vlaga treba biti uklonjena jer neki produkti reagiraju sa vodom, te ostaci vode mogu oštetiti filtere, zamrznuti ventile i pumpe.

Sušenje tankova atmosferom može se postići na različite načine [6]:

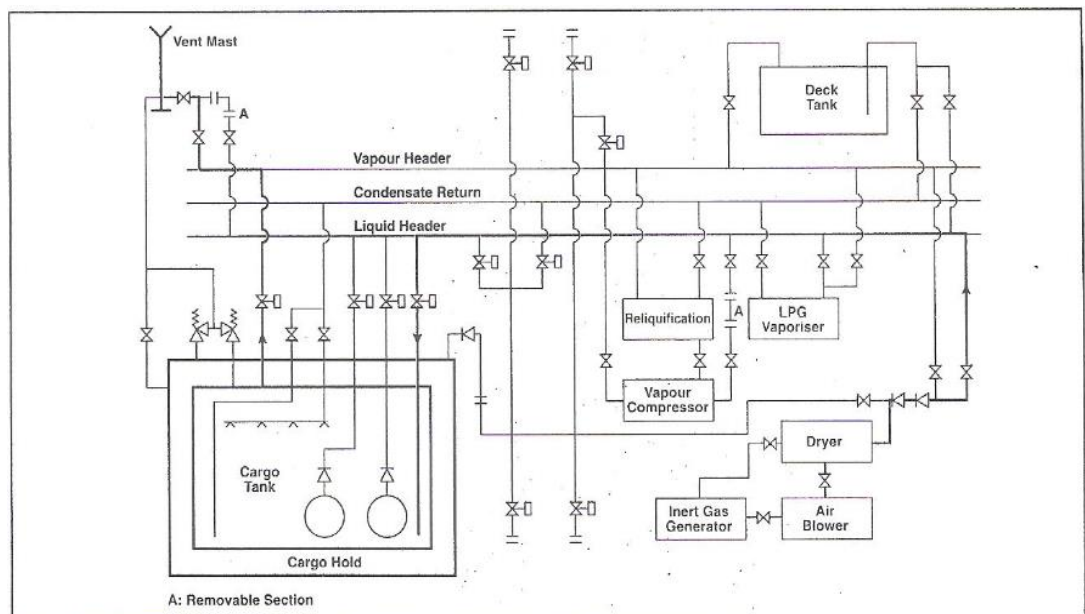
- koristeći suhi zrak proizveden na brodu. Ovaj proces koristi inertni plin, puhalicu i sušilo, ali bez paljenja inceneratora. Ovaj proces se koristi kada je dostupno dosta vremena jer ne koristi puno inertnog plina koji se kasnije koristi za spuštanje razine kisika u tanku,
- koristeći inertni plin sa kopna kao dio procedure inertiranja tanka. Ova metoda smanjuje razinu vlage do dozvoljene razine rosišta koje je potrebno, te također smanjuje razinu kisika i
- koristeći generator inertnog plina. Ovaj proces je identičan kao i kada se koristi inertni plin sa kopna.

Svaka operacija sušenja tanka treba se izvoditi sve dok se temperatura rosišta ne spusti do  $-40^{\circ}\text{C}$ .

Sljedeća faza je pripremanje tanka za operaciju inertiranja, kada je vrijeme kratko sušenje i inertiranje mogu se obavljati istovremeno.

Postoji nekoliko načina inertiranja tankova [6]:

- tankovi tipa C moguće je koristiti sustav razvodnjavanja. Tankovi tipa C mogu izdržati veliki vakuum u rasponu od 30% do 70% zavisno o dizajnu te može podnijeti velike razine tlaka. Operacija se sastoji od izvođenja maksimalnog vakuuma u tankovima pomoću kompresora te se nakon toga utiskuje inertni plin na tlak od 2 do 3 bara. Operacije se ponavljaju sve dok se temperatura ne spusti do željene i temperatura rosišta postigne,



**Slika 11. Proces proizvodnje inertnog plina na brodu [1]**

- tankovi tipa A, B i membranski tankovi nisu dizajnirani da podnesu veliki tlak, jedini način inertiranja je konstantno razrjeđivanje. Ovaj proces bi bio dugotrajan i koristio bi puno inertnog plina, ali se može koristiti prednost male razlike u gustoći između zraka i inertnog plina. Ovaj efekt se naziva efekt klipa (eng. *Piston effect*). Kako je inertni plin teži od zraka on pada na dno tanka te gura zrak gore bez međusobnog miješanja. Konstantnim tokom inertnog plina izgurati će se cijeli zrak iz tanka. Količina inertnog plina će iznositi 2 ili  $2^{1/2}$  volumena tanka i traje oko 12 sati.

Prilikom odabira bilo koje metode važno je motrenje razine kisika i temperature rosišta s vremena na vrijeme u različitim tankovima. Također je važno prije završetka procesa inertiranja provjeriti da svi cjevovodi budu u atmosferi bez kisika. Kada atmosfera tanka dosegne željeni postotak kisika dobro je podignuti tlak inertnog plina u svakom tanku do razine nešto ispod postavki otpusnog ventila. Ovime se potvrđuje da tank ne curi i da su otpusni ventili ispravni.

Posljednja radnja koja treba biti poduzeta prije ukrcaja tereta je puniti tank plinom nakon inertnog plina. Ovaj proces se sastoji od zamjene inertnog plina u tanku sa parom tereta koji će biti ukrcaj na temperaturi okoline. Kod pritoka zamjene plinova uzima se u obzir razlika u gustoći. Većina ugljikovodičnih plinova je lakša od inertnog plina osim metana i etilena. Operacija je obavezna na LPG brodovima gdje dušik i ugljikov dioksid, glavni sastojci inertnog plina, ne mogu biti sabijeni u brodskim postrojenjima za ukapljivanje plinova. Na temperaturi tereta oba plina su preko kritične temperature te su ne kondenzirajući zato ih treba ukloniti iz sustava [6].

### **7.3. UKRCAJ TERETA**

Prije ukrcaja hlađenog tereta, brodski tankovi trebaju biti polako hlađeni. Potrebno je sniziti temperaturu da bi se smanjilo toplinsko opterećenje i da bi se izbjeglo nagli rast tlaka u tanku. Brzina hlađenja ovisi o dizajnu sustava tankova i temperaturi prijevoza tereta, najčešće je 10°C po satu. Proces hlađenja se postiže tako da cirkulira mala količina teretne tekućine, koja se prima sa obale u tank preko cijevi.

Kod LPG brodova postoje teškoće prilikom procesa hlađenja kao što je zaleđivanje ili stvaranje tekućine. Ovi problemi se mogu riješiti korištenjem antifrizna ako to dopušta teret. Prilikom hlađenja protok u osovini pumpe se treba regulirati ručno da bi se spriječilo zaleđivanje pumpi, te cjevovodi tereta se trebaju hladiti istovremeno

Sve procedure se moraju detaljno razmotriti sa terminalom prije početka procedure hlađenja. Osoblje broda mora biti sigurno da imaju sve informacije o teretu koje će se ukrcati, procedure terminala, procedure u slučajevima nužde te održavati otvorenu vezu sa terminalom. Moraju pratiti sljedeće upute [6]:

- sigurnosne ventile tanka, tlačne alarme, alarmi visoke razine da se postave na točnu vrijednost,
- brod treba imati zahtijevani trim i stabilnost na kraju ukrcaja,
- izbacivanje balasta se mora obavljati simultano sa operacijom ukrcaja,
- maksimalni tlak i protok, minimalna temperatura, odbacivanje tekućina se dogovora sa terminalom,
- sustav za hitno isključivanje ESDS mora biti povezan između broda i terminala te se sistem mora provjeriti dali je operacionalan i
- ako je brod došao ukrcaj sa teretom od prošlog putovanja ostaci u tanku se detaljno izmjere i odredi se količina.

Nakon šta se sve upute čekiraju ukrcaj tereta može početi. Krcanje započinje polako te se brzina postepeno podiže sve do protoka koji je dogovoren sa terminalom. Ako se koristi povratni cjevovod pare prema obali, terminal treba odobriti protok kao valjan. Na početku operacije ukrcaja svi sustavi se trebaju detaljno provjeriti da bi se osiguralo da su cijevi ispravne i da sva tekućina koja dolazi sa terminala ide u tank. Prilikom ukrcaja treba kontrolirati razinu u tankovima, temperaturu i tlak. Tlak i temperaturu treba kontrolirati u prostorima koji okružuju tank. Balansiranje i krcanje goriva ako se izvode zajedno treba pratiti brodski trim i da ne dođe do opterećenja broskog trupa. Pred kraj ukrcaja kako se tankovi približavaju maksimalnoj razini jedan po jedan, terminalu se daje obavijest da uspore ukrcaj da ne bi došlo do prepunjivanja tankova.

Maksimalna razina ukrcaja za svaki tank je specificirana IMO kodom. Razina ovisi o dopuštenom maksimalnom tlaku u tanku, produktu i atmosferskim uvjetima toka plovidbe. Ovime se izbjegava mogućnost da u slučaju požara dođe do povećanja razine u tankovima. U situaciji kada je mala razina tereta ukrcana, količina tereta se dalje smanjuje zbog isparavanja tereta, ostavljajući zidove tankova ranjivima protiv vatre bez zaštite hladene tekućine [6].

Nakon završetka ukrcaja terminal i brod zajedno izvršavaju propuhivanje i čišćenje od plinova (eng. *purging*) kopnenih utovarnih krakova ili crijeva prije odvođenja, da bi se spriječilo bilo kakvo curenje tereta. Nakon prekida ukrcaja, razina tereta u tankovima mora se detaljno izmjeriti i količina krcanog tereta izračunati.

#### 7.4. TERET U PRIJEVOZU

Prilikom putovanja brodova za prijevoz polu stlačenog plina i brodova za prijevoz potpuno rashlađenog plina postrojenja za ponovno ukapljivanje treba biti u pogonu radi održavanja temperature i tlaka tereta u zadanim granicama. Ovo se vrši mjerenjem tlaka u tanku te se pokreće i zaustavlja automatski postrojenje kad se dosegne određena granica tlaka. Prilikom vršenja operacije ponovnog ukapljivanja plina u više tankova istovremeno treba se osigurati da ukapljeni plin se podjeli jednako u sve tankove. Ako se temperatura tereta treba spuštati preporučava se da se to napravi za vrijeme ukrcaja, bolje nego na zadnjim danima putovanja [6].

Na brodovima za prijevoz potpuno stlačenog plina jedina kontrola tankova je da se osigura da temperatura ne prođe određenu granicu. U slučaju da prijeđe granicu, koristi se voda koja se raspršuje da bi smanjila temperaturu u tanku.

#### 7.5. ISKRCAJ TERETA

Prilikom dolaska broda na iskrcajni terminal tlak i temperatura u tanku trebaju biti u skladu sa zahtjevima terminala, te sva teretna oprema treba biti u funkciji. Sustav za hitno isključivanje-ESDS, glavne pumpe i ventili moraju se izvršiti provjere dali su u dobrom stanju. Svaki problem sa opremom se treba javiti upravi terminala prije dolaska broda na terminal, te terminal ako ima probleme također treba javiti brodu.

Prije početka operacije iskrcaavanja mora se izmjeriti razina tereta u tankovima i količina tereta se treba točno izračunati.

Nakon priključivanja obalnih cjevovoda i ESD veza, mora se isprobati veza pod pritiskom i sustav za hitno isključivanje dali je u funkciji, te hlađenje cjevovoda može započeti.

Iskrcaj se može vršiti na više načina [6]:

- iskrcaj tlačenjem prostora za paru (eng. *Vapour space*), ponekad se koristi dobavna pumpa. Ovaj način se koristi na brodovima za prijevoz potpuno stlačenog plina sa tankovima tipa C,
- iskrcaj pomoću dubinske pumpe ili potpuno uronjene pumpe, može se koristiti veći broj pumpi ovisno o broju tankova te protok tereta koji odgovara terminalu. U nekim slučajevima kada je tlak dubinskih pumpi ili

potpuno uronjenih pumpi sa terminala je veći od tlaka sa broda mogu se koristiti dobavne pumpe. Operacije pumpi se prate kroz cijeli iskrcaj da bi se držao konstantan tlak. Kada razina tekućine u tanku padne, iskrcajni ventil pumpi se treba otvoriti u skladu sa protokom tereta. Kod rashlađenih tereta koristi se dobavna pumpa i grijači tereta da bi se iskrcao teret na temperaturi okoline.

Prilikom korištenja bilo koje metode iskrcaja tereta treba pratiti razinu tereta u tanku, vodeći računa o brodskom stabilitetu i opterećenju trupa. Balastne operacije se trebaju održavati da bi se održao trim i opterećenje brodskog trupa u granicama. Izbacivanje tekućine iz tanka može uzrokovati promjene u tlaku unutar unutarnje barijere.

Prilikom završetka iskrcaja moraju se obaviti sljedeće operacije: odspojiti cjevovode, izračunati ostatke tekućine i pare.

## **7.6. PUTOVANJE POD BALASTOM**

Brodovi koji prevoze potpuno rashlađene terete ako ukrcavaju isti teret ponovno obično ostane mala količina tereta nakon iskrcaja u tankovima. Količina ostatka tereta ovisi o vrsti broda, vrsti tereta te o dužini putovanja. Na LPG brodovima količina ostatka tereta mora biti dovoljna da postrojenja za ponovno ukapljivanje mogu raditi.

Na brodovima sa tankovima tipa B potrebno je zadržati veću količinu tereta, da pumpa za raspršivanje može održavati cirkulaciju u tanku do kraja putovanja. Kako je težina tanka tipa B veća od membranskog tanka, nužno je održavati temperaturu oko tanka [6].

Ako brod treba krcati drugu vrstu tereta, ne smije biti ostataka drugog tereta. Ako je brod opremljen sa tankovima na palubi ostatak tereta koji se ne može iskrcati treba se prebaciti u dostupni palubni tank.

## 7.7. PROMJENA TERETA ILI PRIPREME ZA SUHI DOK

Ukoliko sljedeći teret nije kompatibilan sa prijašnjim unajmitelj broda naređuje vizualnu inspekciju tankova koji trebaju biti bez plinova. Ovo je najčešći slučaj kada se krcaju kemijski plinovi. Upute o kompatibilnosti različitih tereta opisano je u brodskom priručniku za teretne operacije i treba ga ispuniti da bi se obavile sve potrebne pripreme prije dolaska u ukrcajnu luku.

Sljedeće operacije se trebaju obaviti da bi se postigla okolina bez plinova u tanku [6]:

- uklanjanje ostatka tekućina,
- grijanje tankova,
- inertiranje tankova i
- prozračivanje tankova.

Ukoliko se ova operacija izvodi dok je brod u plovidbi, ostatak tekućine i para će se izbaciti u atmosferu, ili ako je dostupan palubni tank, prebacit će se teret u njega koristeći postrojenja za ponovno ukapljivanje plinova.

Ukoliko se operacija izvodi na terminalu, ostatak tereta se mora izbaciti u sustav rekuperacije para (eng. *Vapour recovery system*).

Kod brodova za prijevoz potpuno stlačenog plina ili polu rashlađenog plina ostaci tereta se izbacuju kompresijom tekućine, ili ostatak tereta se pretvara u paru. Moderni LPG brodovi su opremljeni grijačima u pumpama sabirnih tankova. Topla para cirkulira kroz grijač da bi para ostala u sabirnom tanku.

Kada su tankovi bez tekućine i ugrijani na temperaturi većoj od temperature rosišta inertnog plina, operacija inertiranja može započeti. Razlog za neprestano zagrijavanje je da bi se izbjeglo stvaranje kondenzacije prilikom inertiranja.

Prilikom inertiranja treba uzeti u obzir razliku u gustoći inertnog plina i ostataka pare u tanku. Ukoliko se inertiranje obavi prije ukrcaja sljedećeg tereta, potrebno je obaviti vizualnu inspekciju. Operacija se može prekinuti ako su ostaci prijašnjeg tereta u tanku ispod zadanih vrijednosti za sljedeći teret. Ako se inertiranje obavlja prije otvaranja tanka, operacija se može prekinuti ako su ostaci tereta ispod mjera zadanih brodogradilišta koje prima brod ili inspektora koji vrši inspekciju. Tankovi se trebaju prozračiti da postotak kisika dođe do 21% prije otvaranja tanka [6].

## 8. ZAKLJUČAK

Međunarodna pomorska organizacija (IMO) razvila je program za razvoj standarda za brodove koji prevoze opasne materijale u rasutom stanju. Tako se razvio Međunarodni kod za konstrukciju brodova koji prevoze opasne kemikalije u rasutom stanju. Ovim kodom se standardizirao dizajn, konstrukcija i operacije za siguran prijevoz plinova u tekućem stanju. Kod usredotočuje pažnju na dizajn postrojenja za skladištenje tereta, sustav cjevovoda, materijala za konstrukciju, te smještaj tankova radi minimaliziranja curenja u slučaju havarije. Postoje različiti tipovi brodova za prijevoz ukapljenog plina kao što su potpuno stlačeni brodovi, brodovi za prijevoz polu stlačenog plina, brodovi za prijevoz potpuno rashlađenog plina. Uređenje broda se provodi nizom konvencija kao STCW, SOLAS i MARPOL. Upute za metode organizacije, administracije i operacija na brodu se nalazi u međunarodnom kodeksu o sigurnom upravljanju (SMS). Cjevovodi i ventili na ovim tankerima za prijevoz plina moraju biti napravljeni od materijala koji može izdržati minimalnu temperaturu, maksimalni tlak i kemijske karakteristike tog tereta. Razvodne cijevi se koriste za ukrcaj i iskrcaj tereta. Svaka razvodna cijev mora biti opremljena sustavom za hitno isključivanje (ESDS). Tankeri za prijevoz potpuno rashlađenog i polu rashlađenog tereta moraju biti opremljeni sustavom za ponovno ukapljivanje plinova. Razlikujemo dva tipa: direktni i indirektni ciklus. Prilikom prijevoza plina u tekućem stanju potrebna je velika razina sigurnosti radi lake zapaljivosti. Ova sigurnost se postiže inertnim plinom koji smanjuje postotak kisika u tanku. Inertni plin je ispušni plin koji je nastao izgaranjem goriva u posebnom generatoru. Brod za prijevoz plina u tekućem stanje nema velike razlike u općim operacijama od svih drugih vrsta brodova. U pogledu opasnih tereta posada treba biti adekvatno istrenirana i uzeti u obzir rizike koji se mogu desiti na brodu.



## LITERATURA

- [1] Vaudolon, A.: *Liquefied gases: Marine Transportation and Storage*, Witherby & Company limited, London, 2000.
- [2] McGuire, .; White, : *Liquefied Gas Handling Principles On Ship and in Terminals*, Witherby & Company limited, London, 2000.
- [3] Komadina, P.: *Prijevoz ukapljenih plinova morem*, Pomorski fakultet, Rijeka, 1992.
- [4] IGC Code: *International Code for the Construction and Equipment of Ships carrying Liquefied Gases in Bulk*, 2016
- [5] [http://www.mar.ist.utl.pt/mventura/ProjectoNaviosI/IMOConventions%20\(copies\)/SO LAS.pdf](http://www.mar.ist.utl.pt/mventura/ProjectoNaviosI/IMOConventions%20(copies)/SO LAS.pdf) ( pristupljeno 22.7.2019)
- [6] [https://www.mptusa.com/pdf/STCW\\_guide\\_english.pdf](https://www.mptusa.com/pdf/STCW_guide_english.pdf) ( pristupljeno 22.7.2019)
- [7] <http://www.seatrade-maritime.com/news/asia/sasaki-bags-epic-lpg-tanker-order.html> (pristupljeno 22.7.2019)
- [8] <https://www.wartsila.com/products/marine-oil-gas/gas-solutions/gas-cargo-handling-systems/wartsila-cargo-handling-system-for-fully-refrigerated-gas-carriers> (pristupljeno 22.7.2019)
- [9] <https://www.ghenova.com/en/projects/135-lpg-tanker-fleet> (pristupljeno 22.7.2019)
- [10] <https://citadelshipping.files.wordpress.com/2015/07/cs00145.jpg> (pristupljeno22.7.2019)
- [11] <https://www.wartsila.com/products/marine-oil-gas/gas-solutions/gas-cargo-handling-systems/wartsila-cargo-handling-system-for-fully-refrigerated-gas-carriers> (pristupljeno22.7.2019)

## POPIS SLIKA

Slika 1. Potpuno stlačeni LPG brod [7] .....	5
Slika 2. LPG brod za prijevoz polu rashlađenog plina [8] .....	5
Slika 3. Potpuno stlačeni LPG brod [9] .....	10
Slika 4. Polu-rashlađeni LPG brod [10] .....	11
Slika 5. Potpuno rashlađeni LPG brod [11] .....	13
Slika 6. Indirektni ciklus [2] .....	18
Slika 7. Jednostupanjski direktni ciklus [2] .....	19
Slika 8. Dvostupanjski direktni ciklus [2] .....	19
Slika 9. Generator inertnog plina [2] .....	21
Slika 10. Powered emergency release coupling –PERC [2] .....	24
Slika 11. Proces proizvodnje inertnog plina na brodu [1] .....	28

## POPIS KRATICA

GC Code (eng. <i>The Code for the Construction of Ships Carrying Dangerous Chemicals in Bulk</i> )	Međunarodni kod za konstrukciju brodova koji prevoze opasne kemikalije u rasutom stanju
ESDS (eng. <i>Emergency shut-down systems</i> )	sustav za hitno isključivanje
IG (eng. <i>Inert Gas</i> )	Inertni plin
IGC (eng. <i>The Code for the Construction and Equipment of Ships Carrying Liquefied Gases in Bulk</i> )	Međunarodni kod za konstrukciju i opremu za brodove koji prevoze ukapljene plinove u rasutom stanju
IMO (eng. <i>International Maritime Organisation</i> )	Međunarodna pomorska organizacija
LPG (eng. <i>Liquified Petroleum Gases</i> )	ukapljeni naftni plin
LNG (eng. <i>Liquified Natural Gas</i> )	ukapljeni zemni plin
MARPOL (eng. <i>International Convention for the Prevention of Pollution from Ships</i> )	Međunarodna konvencija o sprječavanju onečišćenja s brodova
PERC (eng. <i>Powered emergency release coupling</i> )	Pogonjena jedinica za otpuštanje u nuždi
SMS (eng. <i>Safety Managment System</i> )	Međunarodni kodeks o sigurnom upravljanju
SOLAS (eng. <i>The International Convention for the Safety of Life at sea</i> )	Međunarodnu konvenciju o sigurnosti ljudskih života na moru
STCW (eng. <i>The International Convention on Standards of Training, Certification and Watchkeeping for Seafarers</i> )	Međunarodna konvencija o standardima izobrazbe, izdavanju svjedodžbi i držanju straže pomoraca