

Teretne operacije na brodovima za prijevoz kemikalija

Mlikotić, Toni

Undergraduate thesis / Završni rad

2019

Degree Grantor / Ustanova koja je dodijelila akademski / stručni stupanj: **University of Split, Faculty of Maritime Studies / Sveučilište u Splitu, Pomorski fakultet**

Permanent link / Trajna poveznica: <https://um.nsk.hr/um:nbn:hr:164:446497>

Rights / Prava: [In copyright](#)/[Zaštićeno autorskim pravom.](#)

Download date / Datum preuzimanja: **2024-11-25**

Repository / Repozitorij:

[Repository - Faculty of Maritime Studies - Split -
Repository - Faculty of Maritime Studies Split for
permanent storage and preservation of digital
resources of the institution](#)



**SVEUČILIŠTE U SPLITU
POMORSKI FAKULTET**

TONI MLIKOTIĆ

**TERETNE OPERACIJE NA BRODOVIMA ZA
PRIJEVOZ KEMIKA LIJA**

ZAVRŠNI RAD

SPLIT, 2019.

**SVEUČILIŠTE U SPLITU
POMORSKI FAKULTET**

STUDIJ: POMORSKA NAUTIKA

**TERETNE OPERACIJE NA BRODOVIMA ZA
PRIJEVOZ KEMIKA LIJA**

ZAVRŠNI RAD

MENTOR:

Doc.dr.sc. Rino Bošnjak, kap.

STUDENT:

Toni Mlikotić

(MB:0171273895)

SPLIT, 2019.

SAŽETAK

Brodovi za prijevoz kemikalija (eng. Chemical Tankers) su posebni tipovi brodova zbog njihove kompleksne građe ali i svojstava samih tereta. Tereti koji se najčešće prevoze su eksplozivni, toksični i nagrizaajući (korozivni) poput metanola, kaustične sode, octene i sumporne kiseline. Iz tog se razloga mnogo pažnje obraća na tankove tereta te njihovu sposobnost da sačuvaju čistoću i integritet tereta. Slijedom toga brodovi za prijevoz kemikalija su kategorizirani prema opasnosti tereta kojeg prevoze u tri kategorije odnosno tipa broda. Postoje i posebna pravila za gradnju ovakvih tipova brodova, a osnovni su NAS i GESAMP sistem. Budući da se ovim brodovima prevoze opasni tereti, na njima su i posebni sustavi za rukovanje tim teretima, pa su tako posebne i operacije prilikom ukrcaja i iskrcaja, odnosno rukovanje takvim teretom. Za razliku od ostalih vrsta brodova, prije ukrcaja te nakon iskrcaja tereta postoje i određene procedure koje se moraju provoditi u svrhu očuvanja čistoće tankova i samih tereta, ali i u svrhu sigurnosti broda, posade i okoliša. U usporedbi sa ostalim tankerima brodovi za prijevoz kemikalija imaju dosta otežan i opasan posao, a tako se pojavljuju i razni propisi koji se odnose upravo na tu vrstu brodova kako bi se nesmetano bez ikakvih poteškoća i što je najvažnije, sigurno obavio prijevoz. Ti propisi su obuhvaćeni u najvećem dijelu međunarodnim konvencijama, Međunarodnom konvencijom o zaštiti ljudskih života na moru (SOLAS), Međunarodnom konvencijom o sprječavanju onečišćenja mora s brodova (MARPOL), ali i Međunarodnim pravilnikom o konstrukciji i opremi brodova za prijevoz opasnih kemikalija u razlivenom stanju (IBC). Cilj ovog rada je prikazati posebnost ove vrste brodova i složenost operacija te postupaka prilikom obavljanja njihove zadaće.

Ključne riječi: *brod, prijevoz, opasni teret, propisi, konstrukcija*

ABSTRACT

Chemical tankers are special type of vessels due to their complex, structure and the properties of cargo itself. Most the cargo carried is explosive, toxic, and corrosive such as methanol, caustic soda, acetic and sulfuric acid. For that reason a lot of attention is paid to cargo tanks and their ability to preserve the purity and integrity of cargo Accordingly, chemical tankers are categorized according to the danger of the cargo transported in three categories of types of ships. There are also special rules for building this type of ships, and the basic ones are the NAS and GESAMP systems. Since these ships carry dangerous cargoes there are special cargo handling systems with special operations when adding and unloading, handling such cargo. Unlike other types of ships, before loading and after unloading cargo, there are certain procedures that must be implemented to preserve the purity of tanks and cargoes themselves, but also for the safety of the ship, the crew and the environment. Compared to other tankers, chemical tankers have a very difficult and dangerous job, so there are various regulations that apply to this type of ships in order for the voyage to be conducted without any difficulty and most importantly, safely. These regulations are mainly covered by international conventions, the International convention for the Safety of Life At Sea (SOLAS), the International convention for the prevention of pollution from ships (MARPOL) and the International Bulk Chemicals Code (IBC). The objective of this article is to show how chemical tankers and their purpose to transport such a special type of cargo is special and to show the whole complexity of operations and procedures in carrying out their purpose.

Key words: *vessel, transport, dangerous cargo, regulations, construction*

SADRŽAJ

1. UVOD.....	1
2. MEĐUNARODNI PROPISI KOJI SE ODNOSU NA TANKERE ZA PRIJEVOZ KEMIKALIJA.....	2
2.1. MEĐUNARODNA KONVENCIJA O ZAŠTITI LJUDSKIH ŽIVOTA NA MORU (SOLAS).....	2
2.2. MEĐUNARODNA KONVENCIJA O SPRJEČAVANJU ONEČIŠĆENJA MORA S BRODOVA (MARPOL).....	3
2.3. MEĐUNARODNI PRAVILNIK O KONSTRUKCIJI I OPREMI BRODOVA ZA PRIJEVOZ OPASNIH KEMIKALIJA U RAZLIVENOM STANJU (IBC).....	5
3. KATEGORIZACIJA I KARAKTERISTIKE BRODOVA ZA PRIJEVOZ KEMIKALIJA.....	9
3.1. PRAVILA I PROPISI ZA GRADNJU.....	11
3.1.1. GESAMP SISTEM.....	12
3.1.2. NAS SISTEM.....	12
4. KARAKTERISTIKE BRODOVA ZA PRIJEVOZ KEMIKALIJA.....	13
4.1. SUSTAVI ZA RUKOVANJE TERETOM NA BRODOVIMA ZA PRIJEVOZ KEMIKALIJA.....	16
4.2. VENTILI I PUMPE TERETA.....	17
4.2.1. Uronjene pumpe.....	18
4.2.2. Vijčane pumpe.....	19
4.2.3. Hidraulični sustavi.....	19
4.2.4. Elektromotorni pogon pumpi.....	20
4.2.5. Posušivanje tankova (stripping).....	20
4.3. HLAĐENJE TERETA.....	20
4.4. SUSTAV ZAGRIJAVANJA TERETA.....	20
4.5. MJERENJE TERETA I KOMPATIBILNOST.....	21
5. SUSTAV INERTNOG PLINA.....	24
5.1. IZVORI INERTNOG PLINA.....	25
5.2. ZAMJENA PLINOVA.....	26
5.3. KOMPONENTE SUSTAVA INERTNOG PLINA.....	27
6. OPERACIJA UKRCAJA I ISKRCAJA	30
6.1. UVJETI ZA PRIVEZ TANKERA.....	30
6.2. UREĐAJI ZA RUKOVANJE TERETOM.....	31
6.3. PREPORUKE ZA RUKOVANJE TERETOM.....	31
7. PROTUPOŽARNA ZAŠTITA.....	32
7.1. ZAŠTITA ZDRAVLJA POSADE I SIGURNOSNA OPREMA.....	33
7.2. MAKSIMALNO DOPUŠTENE KONCENTRACIJE PLINOVA, PARA I PRAŠINE.....	33
7.3. ŠTETNE TVARI PREMA NAČINU DJELOVANJA NA ORGANIZAM.....	33
7.4. KONTROLIRANJE ATMOSFERE PROSTORA I OSOBNA ZAŠTITA.....	34
ZAKLJUČAK.....	36
LITERATURA.....	37
POPIS SLIKA.....	39

1. UVOD

Za vrijeme 19. i 20. stoljeća proizvođači sintetičkih organskih kemikalija ovisili su ugljenu, vapnencu, celulozi i melasi, ipak s vremenom se sve više pažnje pridavalo nafti kao jeftinijoj, obilnijoj i bogatijoj sirovini koja ima golemi prerađivački potencijal. Kemijska industrija ma snažan rast i danas se morem prevozi 50.000 različitih kemijskih supstanci. Petrokemijska industrija raste i u procesu je stalne modernizacije; potrebe za sirovinama sve su veće, zahtjevnije i sukladno tome brodovi kao najkorisnija sredstva prijevoza velikih količina moraju stalno pratiti visoke standarde pri zaštiti okoliša, ljudi i samog tereta.

Svjetska pomorska trgovina tekućim teretima uglavnom se sastoji od prijevoza sirove nafte te kemikalija i produkata. Približno se 30% sveukupne trgovine odnosi na kemikalije i produkte. Kemijski tankeri prevoze tekuće terete izuzevši sirovu naftu i terete koji zahtijevaju značajnije hlađenje ili tlačenje. Tereti koji se prevoze uključuju ne samo kemikalije već i robu poput biljnog ulja, životinjskih masti, melase, vina, otapala, čiste naftne produkte te razna maziva. Također je moguć prijevoz anorganskih supstanci poput sumporne kiseline fosfatne kiseline i kaustične sode.

Tankeri za prijevoz kemikalija vrlo su specifični brodovi zbog kompleksnosti građe i svojstava samih tereta. Često se prevoze eksplozivni, toksični i nagrizzajući (korozivni) tereti poput metanola, sumporne kiseline, kaustične sode i octene kiseline. Upravo zbog toga mnogo se pažnje obraća na tankove tereta te njihovu sposobnost da sačuvaju integritet i čistoću tereta. Čest je slučaj da brodovlasnici ulažu goleme novce u izgradnju kemijskih tankera s tankovima izrađenim od nehrđajućeg čelika koji se lako čiste i nisu podložni koroziji. Gotovo uvijek je riječ o opasnim teretima, pa je održavanje protupožarnih sustava, sustava za sprječavanje onečišćenja mora i opreme za spašavanje u slučaju havarije očekivano na visokom nivou.

Najviše standarde mora zadovoljiti sigurnosna oprema za posadu koja uključuje velik broj predmeta i aparata, primjerice: specijalna odjeća i obuća, aparati za disanje, razni ispitivači kvalitete zraka i atmosfere u tankovima tereta. Ovdje se obrazlaže konstrukcija kemijskog tankera, raspored tankova, sistemi pranja i inertiranje te manipulacija s teretom.

2. MEĐUNARODNI PROPISI KOJI SE ODNOSI NA TANKERE ZA PRIJEVOZ KEMIKALIJA

Kemikalije koje se prevoze brodom u razlivenom stanju predstavljaju veliku opasnost za plovidbu i očuvanje morskog okoliša. Međunarodna pomorska organizacija (eng. *International Maritime Organization* - IMO) posvetila je posebnu pozornost brodovima za prijevoz kemikalija. Na sigurnost tankera za prijevoz kemikalija odnose se Međunarodna konvencija o teretnim linijama (LOADLINES), Međunarodna konvencija o sprječavanju onečišćenja mora s brodova (eng. *Maritime Pollution Convention* - MARPOL), Međunarodna konvencija o standardima za obrazovanje, ovlaštenja i obavljanje straže pomoraca (eng. *Standards of Training, Certification and Watchkeeping* - STCW), Međunarodni pravilnik o konstrukciji i opremi brodova za prijevoz kemikalija u rasutom stanju (eng. *International Bulk - Chemicals in Bulk* - IBC). Brodovi za prijevoz kemikalija također moraju posjedovati Međunarodnu svjedodžbu o sprječavanju onečišćenja (eng. *International Pollution Prevention Certificate* - IPPC) kojom dokazuju da su u skladu s MARPOL konvencijom, odnosno da poštuju standarde utvrđene konvencijom. [7]

2.1. MEĐUNARODNA KONVENCIJA O ZAŠTITI LJUDSKIH ŽIVOTA NA MORU (SOLAS)

SOLAS konvencija se stalno mijenja i nadopunjuje, pa je tako odbor za sigurnost plovidbe od strane međunarodne pomorske organizacije IMO 1986. godine donio IBC koji je postao pravovaljan 1988. godine. Prema ovom pravilniku brodu se izdaju posebne svjedodžbe uključujući i međunarodnu svjedodžbu o sposobnosti broda za prijevoz opasnih kemikalija u razlivenom stanju (eng. *International Certificate of Fitness for the Carriage of Dangerous Chemicals in Bulk*). Sukladno glavi II/2 SOLAS konvencije koja određuje odredbe o svojstvima glavnog protupožarnog voda, protupožarnu zaštitu, otkrivanje i gašenje požara, na tankerima za prijevoz kemikalija mora se obavezno nalaziti vatrogasna oprema te osobna zaštitna oprema koja mora zadovoljavati najviše kriterije u pogledu kvalitete i cjelovitosti. Glavom VII SOLAS konvencije koja se odnosi na prijevoz opasnih tereta, u dijelu B, regulira se oprema i konstrukcija brodova za prijevoz opasnih tekućih kemikalija u razlivenom stanju. Sadržaj VII Glave je 1986. godine upotpunjen pravilnikom IBC koji se primjenjuje kao sastavni dio SOLAS Konvencije na sve brodove građene poslije 1.srpnja 1986. godine.[7]

2.2. MEĐUNARODNA KONVENCIJA O SPRJEČAVANJU ONEČIŠĆENJA MORA S BRODOVA (MARPOL)

Već u prvoj polovici 20. stoljeća kao veliki ekološki problem prepoznato je onečišćenje mora naftom, te je 1973. godine donesena MARPOL konvencija. Na međunarodnoj konferenciji o sigurnosti tankera koja je održana u Londonu 1978. godine donesen je Protokol koji čini sastavni dio MARPOL konvencije. Do tada je konvencija iz 1954. godine, regulirala sprječavanje onečišćenja mora naftom. Sa ovim protokolom MARPOL konvencija regulira sprječavanje onečišćenja svim štetnim tvarima koje se s brodova ispuštaju ili izbacuju, namjerno ili slučajno. Ova se konvencija stalno dopunjuje, a novosti koje se u tekstu unose, više ne moraju čekati ratifikaciju država nego automatski stupaju na snagu godinu dana nakon odluke IMO – a, osim u slučaju da im se izričito ne usprotivi trećina država koje posjeduju barem polovicu svjetske tonaže. Ova konvencija uz osnovni tekst sadržava i šest priloga.

Prilog I - Pravila o sprječavanju onečišćenja naftom

Prilog II - Pravila za kontrolu onečišćenja tekućim tvarima koje se prevoze tankerima

Prilog III - Pravila o sprječavanju onečišćenja štetnim tvarima u pakiranom obliku

Prilog IV - Pravila o sprječavanju onečišćenja fekalijama s brodova

Prilog V - Pravila o sprječavanju onečišćenja otpacima s brodova

Prilog VI - Pravila o sprječavanju onečišćenja s brodova posredno zrakom, emisijom sumporova i dušikova oksida.

Na brodove za prijevoz kemikalija odnosi se Prilog II (Pravila za kontrolu onečišćenja tekućim tvarima koje se prevoze tankerima). Opasnost pojedinih tvari procjenjuje se u odnosu na biološke skupine u moru, štete za izvore životnih tvari (za hranu iz mora), opasnost po ljudsko zdravlje pri uzimanju na usta, opasnost po ljudsko zdravlje prilikom kontakta s kožom te korištenje mora ili smanjenje prirodne ljepote okoliša. [7]

Prema navedenim kriterijima, opasne tekuće tvari razvrstavaju se u slijedeće kategorije:

KATEGORIJA X (A) - obuhvaća kemijske tvari za koje postoji mogućnost da prouzroče veće opasnosti za morske resurse i ljudsko zdravlje, te da nanesu ozbiljnu štetu okolišu. U tu kategoriju pripadaju aceton-cianohidrin, akrolein, ugljični disulfid, krezoli, naftalin, olovni tetraetil i tetrametil te fosfor.

KATEGORIJA Y (B) - obuhvaća tvari koje mogu prouzročiti stanovite opasnosti za resurse, ljude i okoliš. Tu pripadaju akrilonitril, butiraldehid, ugljični tetraklorid, epiklorhidrin, etildiklorid, fenol, metilklorid, trikloretilen.

KATEGORIJA Z (C) - tvari svrstane u ovu kategoriju su one koje mogu prouzročiti manje opasnosti. Tu pripadaju acetaldehd, benzin, ksilen, cikloheksan, vinilacetat, monoisopropilamin, pentan, stiren i toulen.

KATEGORIJA OSTALIH SUPSTANCI (D) - sadrži tvari koje mogu prouzročiti (jedva) zamjetne opasnosti. Tu pripadaju butilakrilat, izopenten, fosforna kiselina, vosak, loj.

Konvencija također određuje i posebna područja za koja je potrebna posebna zaštita s obzirom na njihovu ekološku osjetljivost. Mogućnost ispuštanja opasnih tvari u more ovisi i o vrsti (kategoriji) dotične tvari.

U svim morskim područjima je strogo zabranjeno ispuštanje tvari kategorije X. Nakon što se opere tank u kojem su se takve tvari nalazile, tekućina kojom je pranje obavljeno mora se iskrcati u lučki uređaj za prihvata. Ako na taj način tank nije ispražnjen, odnosno u slučaju da je tvar svedena do ili ispod propisanog omjera, dopušteno je ispustiti ga u more uz uvjete:

- da se prethodno pomiješa s čistom vodom (morem), koja količinski predstavlja najmanje 5% zapremnine tog tanka,
- da brod bude u pokretu, uz brzinu od najmanje 7 čvorova ako ima vlastiti pogon, odnosno najmanje 4 čvora ako je tegljen,
- da se ispuštanje obavlja kroz otvore ispod vodene linije, vodeći računa o razmještanju brodskih otvora za usisavanje mora i da se takvo ispuštanje obavlja na udaljenosti od najmanje 12 NM od najbliže obale i dubini mora koja nije manja od 25m.

Ispuštanje u more svih tvari kategorije Y odnosno balastne vode ili vode ostale od pranja tankova dozvoljeno je uz slijedeće uvjete:

- da brod bude u pokretu uz brzinu od najmanje 7 čvorova, odnosno 4 čvora ako se tegli ili potiskuje,
- da postupke i mjere pri takvom ispuštanju odobri državna vlast zastave broda, oni se moraju zasnivati na međunarodnim standardima koje je IMO utvrdila, te moraju osiguravati da koncentracija tvari kategorije Y u brazdi broda ne prijede omjer 1:1.000.000,
- da ukupna količina tako ispuštene tvari iz svakog tanka ili sustava njegovih cijevi nipošto ne prelazi jedan kubični metar ili 1/3.000 dio zapremnine tanka i
- da se ispuštanje obavlja na udaljenosti od najmanje 12 NM od najbliže obale i dubini mora koja nije manja od 25 m.

Ispuštanje u more tvari kategorije Z uvjetovano je uglavnom istim zahtjevima koji su navedeni za kategoriju Y, osim što su omjeri blaži: maksimalna koncentracija u brazdi broda iznosi 10:1.000.000. [7]

2.3. MEĐUNARODNI PRAVILNIK O KONSTRUKCIJI I OPREMI BRODOVA ZA PRIJEVOZ OPASNIH KEMIKALIJA U RAZLIVENOM STANJU (IBC)

Svrha Međunarodnog pravilnika o konstrukciji i opremi brodova za prijevoz opasnih kemikalija u razlivenom stanju (IBC) je povećanje međunarodnih standarda sigurnosti putem utvrđenja tehničkih svojstava i opreme kojima moraju udovoljiti brodovi za prijevoz kemikalija. Zamisao je bila da se način gradnje broda i njegova opremljenost usklade s opasnostima koje su svojstvene takvim tankerima. Ukratko, što su tereti opasniji, brod koji ih prevozi trebao bi biti čvršći i otporniji na moguća oštećenja. Pravilnik je 1971.g. usvojila generalna skupština IMO - a u obliku Rezolucije br. A 212/VII. Istovremeno je svim državama članicama uputila preporuku da od svojih brodara i graditelja brodova zahtijevaju njegovu primjenu. Ako se kupi ili izgradi neki brod koji udovoljava uvjetima iz Pravilnika, država mu je mogla na osnovi pregleda izdati „Svjedodžbu o sposobnosti broda za prijevoz opasnih kemikalija“ koju su druge države bile dužne priznavati. IBC Pravilnik se sastoji od XX glava. [7]

Glava I - Pravilnik se primjenjuje na sve kemijske tankere bez obzira na njihovu veličinu pri čemu se određuju osnovne opasnosti kemikalija koje se odnose na opasnost od požara, opasnost za ljudsko zdravlje, opasnost onečišćenja vode, zraka i morskog okoliša te opasnost od reakcije s drugim kemikalijama i vodom. Nakon pregleda broda izdaje se međunarodna svjedodžba za prijevoz opasnih kemikalija u razlivenom stanju u kojoj je naznačena vrsta broda prema Pravilniku IBC, teretima koji se mogu prevoziti, dodatnim uvjetima i izuzećima.

Glava II – otpornost broda i razmještaj tankova tereta.

Glava III – raspored broskog prostora. Odnosi se na podjelu tankova za teret od strojarnice i prostora za posadu. Osnovni zahtjevi su da tankovi za teret moraju biti strogo odijeljeni od svih prostora za posadu i strojarnice, tankovi s teretom koji reagiraju s drugim teretima moraju biti odvojeni međuprostorom (koferdamom) ili drugim tankom u koji se krca kompatibilan teret te moraju imati poseban cjevovod, pumpe i ventilaciju. Cjevovod tereta ne smije prolaziti kroz prostorije stroja niti kroz prostore za smještaj i rad posade te na cijevima, pumpama i ventilima moraju postojati oznake. Tereti se ne smiju prevoziti u *fore i aftpeaku*. Pristup pumpama mora biti moguć u svakom trenutku te njima mora biti moguće upravljati i daljinski. Balastni tankovi, cijevi, pumpe i ventili moraju biti odvojeni od sustava za teret.

Glava IV – prostor za smještaj tereta. Postoje sljedeće vrste tankova za teret: samostalni tank, ugrađeni tank, gravitacijski tank (tlak do 70 kPa- samostalan ili ugrađen), tank pod tlakom (tlak preko 70 kPa- samostalan).

Glava V – rukovanje teretom. Određuje se izvedba svih uređaja za manipulaciju teretom.

Glava VI – materijali za gradnju tankova i s njima vezanih cijevi, crpki i ventila. Najvećim dijelom se primjenjuje nehrđajući čelik.

Glava VII – nadzor nad temperaturom. Koriste se sustavi za grijanje ili hlađenje.

Glava VIII – uređaji za ventilaciju i degazaciju. Glavna je zadaća cijelog ventilacijskog sustava maksimalno smanjiti opasnost od koncentracije teretnih isparavanja na palubi, prostorima za smještaj i rad posade te u prostorima stroja. Ispušni ventilacijski otvori moraju

biti tako izvedeni da ispuh odvede ravno i nesmetano u zrak, ali i da se potpuno onemogućí prodor vode (morske i atmosferske) u teretne tankove. Degazacija predstavlja proces odstranjivanja ili razgradnje (neutraliziranje) otrova/kemikalija sa kontaminiranih predmeta i objekata ili iz raznih sredina (voda, zrak) da bi se odstranilo ili umanjilo njihovo štetno djelovanje. Izvodi se fizikalnim metodama, a češće kemijskim metodama dekontaminacije. Pri potpunoj degazaciji tanka valja svakako onemogućiti širenje zapaljivih i otrovnih para u okoliš, odnosno stvaranje zapaljivih mješavina u samom tanku. Problem se rješava propisanom snagom puhala, usporavanjem postupka degazacije te praćenjem tlaka i sastava plinova u ispuhu i atmosferi tanka. Cijela je operacija važna i delikatna jer se obično poduzima prije ulaska članova posade u tank radi kakvih neophodnih zahvata.

Glava IX – nadzor atmosfere u tankovima. Odnosi se na inertiranje - ispunjavanje prostora tanka plinom ili parom koji ne dozvoljavaju izgaranje i ne izazivaju reakcije, oblaganje pjenu, plinom ili parom koji odvajaju teret od okolne atmosfere i materijala, ventilaciju - pojačana ili prirodna i sušenje koje odstranjuje vodu, vlagu ili vodenu paru.

Glava X – električni uređaji moraju zadovoljavati u pogledima izvedbe, uzemljenja, položaja i zaštitne sklopke.

Glava XI – zaštita od požara i gašenje. Potrebno je voditi računa o kompatibilnosti sredstava za gašenje s teretom. U prostorima teretnih crpki mora biti fiksni uređaj za gašenje požara ugljičnim dioksidom ili halogenim ugljikovodikom, dopunjen automatskim uređajem za uzbunu. U tankovima za teret mora biti fiksni uređaj za gašenje požara pjenu. Dozvoljava se samo jedna vrsta pjene za gašenje, tj. ona koja je kompatibilna s teretima koji se prevoze. Propisuje se minimalna količina raspoložive pjene u odnosu na veličinu teretnih tankova te raspored monitora i vodova protupožarne pjene.

Glava XII – mehanička ventilacija teretnih prostora.

Glava XIII – instrumenti se koriste za mjerenje razine tereta, te mogu biti otvoreni - upotrebljavaju se kroz otvore tanka, ali zato izlažu brodsko osoblje izravnom utjecaju tereta i teretnih isparavanja, zatvoreni - nalaze se potpuno zatvoreni u tanku pa ne dozvoljavaju istjecanje sadržaja tanka; očitavaju se kroz zaštićena staklena okna, sustavom plovka ili uz pomoć elektronskih i magnetskih instrumenata, djelomično zatvoreni- ulaze u tank pa stoga prilikom upotrebe mogu izložiti osobe manjim količinama teretnih isparenja ili tekućine koja

prodire iz tanka i indirektni- nisu u tanku i neovisni su od njega (vage, mjeraci protoka na ulaznom vodu i dr.).

Glava XIV – zaštita osoblja. Za posadu broda korištenje zaštitne opreme predstavlja veliko značenje. Zaštitna oprema se sastoji od velikih zaštitnih pregača, dugih rukavica, odgovarajuće obuće, radnih odijela (kombinezona, tuta) otpornih na kemikalije, maski ili štitova za lice tako da se pokrivaju svi dijelovi tijela odnosno kože. Takva radna odijela i zaštitnu opremu potrebno je držati na lako pristupačnim mjestima u posebnim pretincima, ali izvan prostora za smještaj posade.

Glava XV – posebni uvjeti –odnose se na rukovanje, održavanje i prijevoz nekih posebnih i delikatnih tereta koji stoga zahtijevaju naročitu opreznost i poseban (individualni) tretman.

Glava XVI – radni postupci. Dije se na postupke pri rukovanju teretom- cargo plan, specifikacija tereta, mjere u slučaju opasnosti.

Glava XVII – minimalni uvjeti. Izloženi su osnovni uvjeti za sigurnost pri rukovanju i prijevozu svakog pojedinog tereta na kojeg se odnosi Pravilnik. To su tablice u kojima je ulazni podatak ime kemikalije stupac a - na njega se nadovezuje stupac b - UN broj za raspoznavanje tvari, stupac c- kategorija tvari kao polutanata prema MARPOL-u, stupac d- vrsta opasnosti koja prijete od takve stvari, stupac e - tip broda kojim se takva kemikalija smije prevoziti , stupac f - vrsta tanka u koji se mora krcati, stupac g - način ventiliranja, stupac h - način intervencije u okolišu tanka, stupac i - izvedba električnih uređaja, stupac j- vrsta mjerača razine tereta, stupac k - vrsta isparenja tereta, stupac l - način gašenja požara, stupac m - materijali za izvedbu, stupac n - neophodnost zaštite dišnih puteva i očiju, te stupac o- eventualni posebni uvjeti prema Glavi XV.

Glava XVIII – popis kemikalija na koje se IBC Pravilnik ne odnosi jer ne predstavljaju veće opasnosti za sigurnost broda, za ljude na njemu i za onečišćenje morskog okoliša.

Glava XIX – propisi za spaljivanje tekućeg kemijskog otpada. Praksa spaljivanja otpadnih kemijskih tvari na moru (posebno organo – halogenih sastojaka i spojeva) je ograničena i zabranjena.

Glava XX – prijevoz tekućeg kemijskog otpada. [7]

3. KATEGORIZACIJA I KARAKTERISTIKE BRODOVA ZA PRIJEVOZ KEMIKALIJA

Zbog sve većeg broja kemikalija i njihovih svojstava javlja se potreba efikasnije zaštite ljudi na brodu i zaštite okoliša. Svojstva tereta mogu biti: gustoća, korozivnost, samoreaktivnost, osjetljivost na toplinu, potreba održanja apsolutne čistoće, viskozitet, otrovnost, zapaljivost, potreba grijanja itd. Navedena svojstva određuju konstrukciju broda. Dizajnom kemijskih tankera u Sjedinjenim Američkim Državama bavili su se u 60-im NAS (eng. *National Academy of Science*) i GESAMP (eng. *Group of Experts on the Scientific Aspects of Marine Pollution*)

Na osnovi njihovog rada kasnije je nastao IMO-ov „Međunarodni pravilnik o konstrukciji i opremi brodova za prijevoz opasnih kemikalija u razlivenom stanju“. Pravilnik se skraćeno naziva IBC (eng. *International Bulk - Chemicals in Bulk*). Međunarodni pravilnik o konstrukciji i opremi brodova za prijevoz opasnih kemikalija u razlivenom stanju IBC ima svrhu povećanja međunarodnih standarda sigurnosti utvrđivanjem opreme i tehničkih svojstava kojima moraju udovoljiti brodovi koji prevoze kemikalije. Opremljenost broda te način njegove gradnje uskladili su se s mogućim opasnostima kod prijevoza takvih tereta, odnosno, što su tereti opasniji, brod bi trebao biti čvršći i otporniji na moguća oštećenja. [6]

Prema IBC razlikujemo tri tipa brodova za prijevoz kemikalija koji su podijeljeni prema opasnosti tereta koji prevoze:

- brodovi tipa I,
- brodovi tipa II i
- brodovi tipa III.



Slika 1. Brod za prijevoz kemikalija [13]

Brod tipa I

Ovoj kategoriji pripadaju brodovi za prijevoz najopasnijih tereta te su u njoj propisane maksimalne preventivne mjere. Brod mora biti u stanju izdržati znatna oštećenja od sudara ili udarca na bilo kojemu mjestu njegove dužine. Tankovi u kojima je teret ne smiju se nalaziti bliže oplati od 760 mm, a moraju se nalaziti izvan područja u kojem je moguće znatno oštećenje. [6]

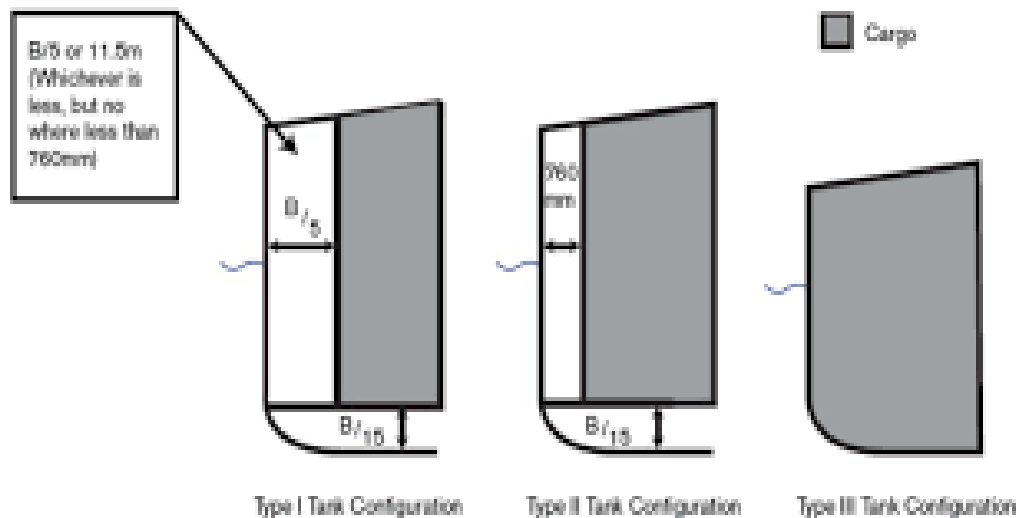
Brod tipa II

Brodovi koji spadaju u kategoriju tipa II imaju određene stroge preventivne mjere. Takav brod mora izdržati veća oštećenja trupa pri sudaru ili nasukavanju. Brod dug 150 m ili kraći mora biti u stanju izdržati znatnija oštećenja uslijed sudara ili nasukavanja, ne uključujući oštećenja pregrada koja odvajaju strojni prostor sa krmene strane. Brod dulji od 150 m mora biti u stanju izdržati znatnija oštećenja bilo gdje na njegovoj dužini kod sudara ili nasukavanja. Tankovi za prijevoz tereta ne smiju se nalaziti bliže oplati od 760 mm, a moraju se nalaziti izvan područja u kojem je moguće znatno oštećenje. [6]

Brod tipa III

Za sve brodove koji se svrstavaju u ovu kategoriju primjenjuju se srednje mjere predostrožnosti. Brod mora izdržati manja oštećenja zbog nasukavanja ili sudara po cijeloj dužini. Brod tipa III mora biti u stanju izdržati manja oštećenja po čitavoj dužini, koja su posljedica sudara ili nasukavanja, osim ako se radi o oštećenju u strojnom prostoru. Sposobnost da izdrži poplavu strojnog prostora treba odrediti odgovorni klasifikacijski zavod.

Za tankove ne postoje posebni zahtjevi. Premda su ovi brodovi s jednom oplatom, kao i tankeri za prijevoz naftnih derivata, građeni su sa većim brojem pregrada. [6]



Slika 2. Smještaj tankova ovisno o tipu broda [6]

Posebni zahtjevi IMO-a za brodove za prijevoz kemikalija odnose se na stabilitet u slučaju onečišćenja te dvodna i bočnih koferdama. Na osnovu ovih zahtjeva dužina i širina broda su u odgovarajućem omjeru, tako da brod može udovoljavati raznim varijantama ukrcaja bez potrebe balastiranja.

3.1. PRAVILA I PROPISI ZA GRADNJU

Donošenje većeg broja pravila i propisa bilo je neophodno zbog povećanja broja i količine potencijalno opasnih tereta koje ovi brodovi prevoze. Brod je postao opasan za okolinu i posadu, došlo je do zagađivanja mora pa se uvidjelo da je potrebno precizno i opsežno poznavanje tereta da bi se brod i okoliš zaštitili. Na projektiranje i gradnju broda utječe vrsta tereta koji se prevozi. Znanstvena istraživanja moguće opasnosti velikog broja kemijskih supstanci vršena su preko raznih tijela, među kojima su NAS (National Academy of Science) i GESAMP (The Group of Experts on the Scientific Aspects of Marine Pollution).

NAS se najviše bazirao na sigurnost posade, a GESAMP na učinak i posljedice zagađivanja mora. Oba problema čine osnovu IMO kodeksa za brodove koji prevoze kemikalije. [6]

3.1.1. GESAMP SISTEM

Ovaj sistem je nastao 1973. godine, a odnosi se na zagađivanje mora zbog pranja tankova. Nekoliko stotina kemikalija je kategorizirano i za svaku kemikaliju je istraženo pet aspekata zagađivanja od kojih je IMO prihvatio četiri:

- bioakumulacija - proces kada vodeni organizam počne akumulirati kemikaliju (sadrži veću koncentraciju kemikalija nego što se nalazi u ambijentu vode ili njezinoj hrani),
- oštećenje živih izvora (odnosi se na živa bića sa posljedicama otrovnih ili zaraženih organizama),
- opasnost po čovjekovo zdravlje, što uključuje:
- gutanje vode koja sadrži kemikalije ili hranjenje ribom te školjkama koje sadrže patogene elemente,
- drugi aspekti, uključujući iritaciju kože ili sluznice zbog fizičkog dodira kemikalija ili isparavanja, te oštećenje unutarnjih organa (kao posljedica apsorpcije kože) i
- smanjenje privlačnosti morske obale zbog posljedica zagađenja. [6]

3.1.2. NAS SISTEM

NAS sistemom su procijenjene opasnosti. Definiran je 1960. godine za uporabu *US Coast Guard - a*. Namijenjen je za stvaranje uvjeta za preventivne mjere zaštite koje su potrebne pri transportu kemikalija. Opasnosti su:

- požar,
- zdravlje (iritacija uzrokovana parom, tekućinom ili krutinom),
- zagađenje vode:
 - a) otrovanje ljudi,
 - b) otrovanje voda i
 - c) umjetno djelovanje.
- reaktivnost. [6]

4. KARAKTERISTIKE BRODOVA ZA PRIJEVOZ KEMIKALIJA

Na brodove za prijevoz kemikalija se primjenjuju posebni zahtjevi IMO - a:

- zahtjevi u pogledu stabiliteta u slučaju oštećenja i
- zahtjevi u pogledu dvodna.

Na osnovu ovih zahtjeva dubina i širina mora biti u određenom omjeru, tako da brod može udovoljavati raznim kombinacijama ukrcaja, bez dodatnog balastiranja broda. Kako bi se moglo maksimalno iskoristiti što veći broj tankova, mora se dobro procijeniti ukupan broj tankova. Tankove je dozvoljeno napuniti do 98% volumena. Univerzalni tanker do 25.000 tona nosivosti ima oko 40 - 50 tankova za ukrcaj tereta, dok jednostavniji univerzalni tanker ima samo 27 - 34 tanka pri istoj tonaži. IMO kodeks ograničava veličinu tanka na brodu Tipa I. do 1250 kubnih metara, a na Tipu II. do 3000 kubnih metara.

Tereti koji su po IMO klasificirani kao potencijalno najopasniji, prevoze se brodovima s posebno građenim samostalnim tankovima. Tankovi moraju biti konstruirani tako da izdrže dinamičku silu tankova koji nisu u potpunosti napunjeni.

Struktura dna može biti:

- jedno dno po cijeloj dužini,
- dvodno po cijeloj dužini i
- dvodno kod srednjeg tanka i jedno dno kod bočnih tankova

Brodovi za prijevoz kemikalija trebaju imati odgovarajuće količine čistog balastnog kapaciteta u dvodnu radi trimovanja jer mogu biti nejednako krcani kako bi udovoljili potrebama separacije tereta, a upotreba prostora dvodna oslobađa od nepotrebnog balastiranja tankova za čisti teret. Bitan faktor koji utječe na izbor strukture dna je masa praznog broda. Dvodno tankera od 25.000 tona nosivosti povećat će masu broda za 500 do 550 tona kroz čitavo teretno područje.

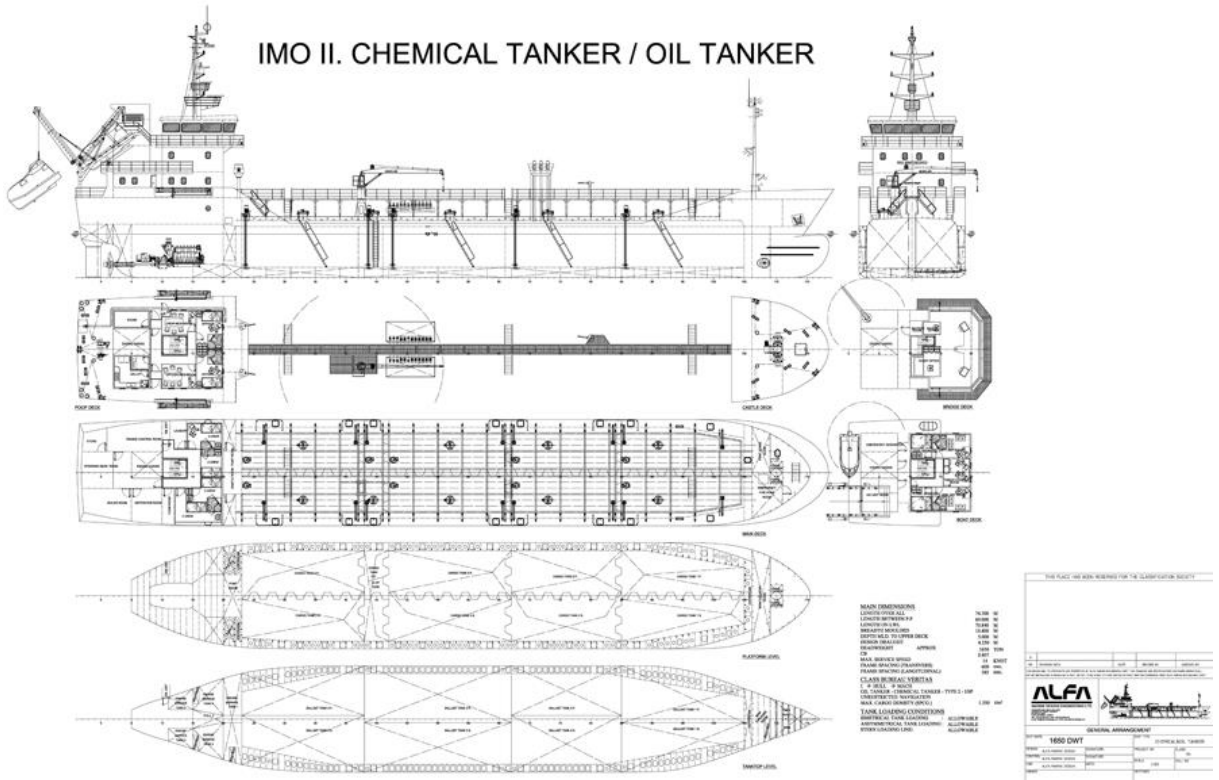
Na brodovima za prijevoz kemikalija koriste se četiri vrste vertikalnih pregrada:

- 1) vertikalne valovite pregrade su najefikasnije pregrade koje se mogu ugraditi u uzdužnom i poprečnom smjeru. Kod tankova koji su veći od 6 metara dubine obično je potrebno pojačanje u obliku horizontalne proveze postavljeno simetrično s obje strane valovite pregrade,
- 2) horizontalne valovite pregrade su sve češće na tankerima od 5.000 tona nosivosti. Iako su postavljene samo u jednom smjeru pojačane su sa vertikalnim ukrepama jer su sklone puknuću na spojevima između dvije horizontalne korugacije,
- 3) glatke pregrade s horizontalnim pojačanjem najčešće su pregrade na tankerima za prijevoz kemikalija, najčešće kao uzdužna pregrada s horizontalnim pojačanjem i vertikalnim ukrepama postavljenim na vanjskoj strani pregrade u bočnim tankovima i
- 4) strukturna pregrada ima mnogo prednosti jer omogućuje koferdamu da separira inkompatibilne terete, a služi i kao efikasna zapreka između dva tereta koji se prevoze na različitoj temperaturi. Strukturna pregrada ima prednost na specijaliziranim brodovima, na kojima su tankovi od nehrđajućeg čelika ili su obloženi nehrđajućim čelikom ili gumom.

Trup tankera za prijevoz kemikalija može biti jednostruk i dvostruk. Na izbor trupa utječe teret koji prevozi. IMO brod Tipa I. zahtjeva razdaljinu najmanje 760 mm od granice tanka do oplata broda. Dvostruki trup omogućuje izolirajući sloj između tereta i vanjskog trupa, odnos mase praznog broda kod dvostruke oplata i broda s jednom oplatom je 1,7 : 1 za visinu tanka 13,4 metara. Struktura palube na kemijskom tankeru ovisi o teretu, materijalu tanka i oblozi tanka, a može biti:

- 1) jedna paluba s pojačanjem unutar tanka tereta. Ova konstrukcija se često koristi, iako je površina unutar tanka velika i teška za čišćenje. To se pogotovo odnosi na tankove s vrlo dubokim okvirima za prijevoz tereta visoke gustoće,
- 2) jedna paluba s pojačanjem izvan tankova tereta. Ovakav tip konstrukcije olakšava čišćenje tankova i održavanje strukture, ali smanjuje pristup posadi za vrijeme rukovanja teretom i
- 3) dvostruka paluba s pojačanjem unutar koferdama. Ovaj način se ponekad primjenjuje na manjim tankerima za prijevoz kemikalija, da bi površina palube bila slobodna od čelične strukture. [6]

IMO II. CHEMICAL TANKER / OIL TANKER



Slika 3. Plan kemijskog tankera [1]

4.1. SUSTAVI ZA RUKOVANJE TERETOM NA BRODOVIMA ZA PRIJEVOZ KEMIKA LIJA

Za vrijeme operacija s teretom zapovjednik broda ili kvalificirani časnik odgovorni su za sigurnost broda. Da bi manipulacija teretom bila sigurna potrebno je voditi računa o sljedećem: sva oprema za rukovanje teretom mora biti testirana prije uporabe, procedura u slučaju izvanrednog događaja pri manipulaciji s određenim teretom mora biti dostupna svim članovima posade, osobna zaštitna oprema – zavisno o teretu koji se ukrcava/iskrcava mora biti u svakom trenutku spremna za uporabu, sve operacije s balastom i teretom moraju biti zabilježene. Sustavi cjevovoda tereta moraju biti konstruirani na način da se otkloni rizik kontaminacije dva odvojena tanka te da se olakša čišćenje i omogući istovremeni iskrcaj iz više tankova. U sistemu cjevovoda gdje postoji međuveza, između tankova moraju se ugraditi slijepe prirubnice. Za normalnu segregaciju dijela tereta ugrađuju se jednostavne, a za segregaciju inkompatibilnih tereta neophodne su duple slijepe prirubnice ili pomični spojni komadi. Kod segregacije među tankovima zajednički ispusti se moraju zaštititi (blindirati). Materijal brtvi mora odgovarati teretu. Dimenzije i materijali cjevovoda, prirubnica i spojeva su standardizirani. Na tankerima za prijevoz kemikalija nije dozvoljena uporaba ekspanzivnih brtvenica. Ekspanzija cijevi omogućava se na dva načina i to ekspanzivnim petljama – cijev ima vertikalnu ili horizontalnu petlju koja djeluje kao opruga te ekspanzivnim elastičnim elementima. Cjevovodi moraju biti propisno vođeni i usidreni. Zahtijeva se precizna instalacija, rukovanje i inspekcija. Cjevovodi smiju primati na sebe samo aksijalni poriv. [9]



Slika 4. Cjevovodi [4]

Pregled prijenosnih cijevi prije upotrebe tlačnim testom je reguliran IMO propisom. Mora se pregledati stanje cijevi i električni spoj među prirubnicama. Cijevi se smiju savijati samo prema preporukama proizvođača. Za vrijeme kada se cijevi ne koriste, krajevi moraju biti oklopljeni. Materijal cijevi mora biti kompatibilan produktima kojima služe cijevi. [9]

4.2. VENTILI I PUMPE TERETA

Obavezno je upravljanje s palube svim ventilima tereta, a IMO propis određuje sljedeći raspored ventila:

- 1) jedan prekidni ventil s ručnom manipulacijom na svakoj liniji za ukrcaj/iskrcaj (kod uronjenih pumpi ne traži se prekidni ventil na iskrcajnoj),
- 2) prekidni ventil na svakom spoju prijenosne cijevi i
- 3) daljinski uređaj za isključivanje svih pumpi tereta i sličnih uređaja.

Najčešće se upotrebljavaju sljedeći tipovi ventila: zasuni, kuglasti i leptirasti. Pumpe tereta koje se koriste na tankerima za prijevoz kemikalija mogu biti centrifugalne (horizontalne ili vertikalne), te s pozitivnim deplasmanom (vijčane ili klipne). Centrifugalne pumpe imaju malu dobavnu visinu, a veliku potrošnju snage i kapaciteta. Vertikalne pumpe se

dijele na visokotlačne za direktan iskrcaj na obalu, niskotlačne za dovod tereta do transfer pumpi na obalu i pumpe na hidraulični pogon. Vijčane pumpe najčešće se koriste za manje tankere, gdje su tankovi male visine. Ovisno o tipu tereta i pumpe, koriste se i različite brtvenice. Pumpe tekućeg tereta su većinom centrifugalne jer udovoljavaju mnogim zahtjevima. Centrifugalne pumpe mogu biti pogonjene parnim turbinama, dizelskim motorima, elektromotorima ili hidromotorima. Na tankerima se sustavi ukrcaja i iskrcaja tekućeg tereta izvode u dvije izvedbe: pomoću pumpne stanice te pomoću uronjenih pumpi. [9]

4.2.1. Uronjene pumpe

Ovakve pumpe se koriste na tankerima za prijevoz kemikalija, gotovih produkata, sirove nafte i na kombiniranim brodovima te maonama za naftu. Sustav uronjenih pumpi posebno je pogodan za tankere koji imaju veći broj tankova i prijevoz više vrsta tekućeg tereta. Kod takvog sustava ukrcaja/iskrcaja koriste se uronjene centrifugalne pumpe pogonjene hidrauličnim sustavom koji je uronjen u sklopu s pumpom i uronjene centrifugalne pumpe pogonjene elektromotorom postavljenim na otvorenoj palubi iznad same pumpe. Zakretni moment se vratilom prenosi od elektromotora do uronjenog rotora pumpe.

Primjenom uronjenih pumpi umanjuje se potreba za dugim cjevovodima velikih promjera unutar tankova, a pumpna se stanica pojednostavljuje i smanjuje. Problem gubitka visine posisavanja i kavitacija nestaje jer su pumpe uronjene u tekućem teretu i postavljene u posebnom zdencu.

Nema potrebe za pumpama velikih kapaciteta jer se predviđa veći broj tankova manjeg volumena. Centrifugalna jednostepna uronjena pumpa tereta sastoji se od tri glavna dijela: palubne prirubnice, sklopa cijevi i sklopa pumpe s ugrađenim visokotlačnim hidrauličnim motorom. Ti su dijelovi međusobno spojeni specijalnim teflonskim brtvama otpornim na kemikalije. Spojevi hidrauličnih tlačnih i povratnih linija su izvedeni palubnim prirubnicama, u što su uključeni i različiti kontrolni uređaji za lokalnu i daljinsku kontrolu. Sklop pumpe može biti bilo koje dužine, ovisno o tonaži tankera. Pumpa može slobodno ekspandirati prema dolje, a vertikalno je učvršćena na dnu. Za dužine veće od 7m treba ugraditi prsten za učvršćivanje na sredini. [9]



Slika 5. Centrifugalna pumpa [9]

4.2.2. Vijčane pumpe

Vijčane pumpe se mogu sastojati od 2, 3, 4 ili 5 vretena. Promjena volumena radnog prostora ostvaruje se ulaskom početka navoja jednog vratila u prostor između navoja drugog vratila. Karakteristike ovakvog tipa pumpi su: ravnomjeran protok i tlak, tihi rad, širok raspon protoka i ravnomjeran pogonski moment. Pumpa se u pravilu koristi za niže tlakove budući da su gubici zbog zračnosti relativno veliki. Grade se za male i veoma velike protoke. [9]



Slika 6. Vijčana pumpa [9]

4.2.3. Hidraulični sustavi

Centralni hidraulični sistem sastoji se od pogonskog sklopa s jednom glavnom tlačnom linijom i zajedničkom povratnom linijom. Pogon je distribuiran do bilo koje komponente koju pogoni kroz odvojeni kontrolni ventil protoka. Ventil radi kao regulator brzine, a njime se

može upravljati lokalno ili daljinski preko kontrolne ploče. Preko kontrolne ploče je moguće izabrati potrebni hidraulični tlak za iskrcaj. Ovisno o broju uronjenih pumpi ili drugoj opremi koja se koristi simultano, uključit će se i odgovarajući broj pogonskih pumpi hidrauličnog sklopa. [9]

4.2.4. Elektromotorni pogon pumpi

Elektromotorni pogon pumpi ima visoki stupanj djelovanja, potrošnju energije u skladu s trenutnim potrebama. Njegovi elektromotori i generatori ne moraju biti predimenzionirani za terete velike gustoće, karakterizira ga i mekani start pumpi, odvojeno upravljanje svakom uronjenom pumpom, malo trošenje mehaničkih dijelova, precizna regulacija brzine vrtnje, te slaba pojava kavitacije. [9]

4.2.5. Posušivanje tankova (stripping)

Nakon što se tank isprazni otvara se ventil za posušivanje tankova, a glavni ventil tereta se tada zatvara. Ostatak tereta koji je zaostao u glavnoj cijevi pumpe se potiskuje inertnim plinom ili zrakom kroz cijev za posušivanje tankova u cjevovod za iskrcaj tereta na palubi. Za vrijeme postupka pražnjenja ostataka tereta iz cijevi pumpe treba nastaviti s radom sve dok se glavna cijev pumpe ne isprazni, a nakon ovog postupka količina ostatka tereta u zdencu pumpe iznosi 12 do 50 litara, a to je količina ovisna o izvedbi zdenca i visini montaže pumpe iznad dna zdenca. [9]

4.3. HLADENJE TERETA

Potrebno je hladiti teret prilikom prijevoza da ne bi došlo do njegovog pregrijavanja što može uzrokovati isparavanje tereta odnosno njegovo zapaljenje. Hlađenje se vrši parno - kompresorskim rashladnim uređajima te smjesom vode i glikola. [9]

4.4. SUSTAV ZAGRIJAVANJA TERETA

Zagrijavanje tereta na tankerima za prijevoz kemikalija se obavlja s ciljem smanjenja gubitaka u cjevovodima pri iskrcaju tekućeg tereta. Sredstvo za grijanje može biti niskotlačna zasićena para, topla voda ili vruće ulje. Grijanje se može izvoditi cijevima oblikovanim u serpentine i položenima pri samom dnu tanka tekućeg tereta ili grijačem postavljenim na palubi uz kružno protjecanje tekućeg tereta uz pomoć uronjene pumpe u tanku. Cjevovodi za

grijanje tereta smiju ulaziti u tankove tekućeg tereta jedino preko pokrova tankova na otvorenoj palubi te se spuštati okomito u tank. [9]

4.5. MJERENJE TERETA I KOMPATIBILNOST

Postoje četiri vrste uređaja za mjerenje tereta:

- 1) otvoreni uređaj koji se postavlja na otvor iznad tanka, te se izlaže djelovanju tereta i isparavanja,
- 2) ograničeni uređaj koji se spušta u tankove i kada je uključen, dozvoljava malim količinama tereta da dođe u dodir s atmosferom,
- 3) zatvoreni uređaj koji je dio zatvorenog sistema i ne uključuje nikakvo spuštanje tereta i
- 4) indirektan uređaj koji je neovisan o tanku i upotrebljava se za indirektno mjerenje količine tereta.

Potrebno je mjeriti teret iz nekoliko razloga: operativne potrebe kontrole ukrcaja i iskrcaja, automatsko upozoravanje, automatske regulacije i upravljanje te automatske zaštite. Za lokalno mjerenje se koriste neelektrične metode, a kod daljinskog se mjerenja koriste isključivo električni signali. Odgovarajuća mjerenja služe za različite terete, a najčešće se mjere temperature, tlak, težine i razina tereta te protok. Temperatura je vrlo važan pokazatelj, pogotovo ako postoji velika razlika između temperature tereta i tanka. Kako bi se tank stabilizirao na procesu ukrcaja/iskrcaja potrebno je određeno vrijeme, a to najviše ovisi o veličini i debljini tanka. Kod tekućih tereta se najčešće mjeri razina u tankovima, za kontinuirano mjerenje koriste se analogni senzori koji djeluju na tlačnom, električnom, radioaktivnom, optičkom i zvučnom principu. Mjerno alarmni sustav sastavni je dio automatizacije broda, a služi za upozoravanje posade ako dođe do poremećaja. Sustav se sastoji od davača informacija - senzora, prijenosa informacija i uređaja za generiranje, prikaz i registraciju informacija. Prema načinu prijenosa informacija koriste se centralizirani sustavi, kod kojih je svaki senzor povezan neposredno s centralnim mjestom dok se u distribuiranom sustavu primjenjuju mikroprocesorske stanice locirane u blizini senzora. Kako bi osigurali da kemikalije koje ragiraju jedna s drugom ne dolaze u kontakt tijekom faze planiranja ukrcaja mora se poduzeti velika pažnja. Planiranje se obavlja na obali, a zapovjednik broda ili prvi

časnik provjeravaju plan tereta prije početka ukrcaja. Kako bi se izbjeglo miješanje nekompatibilnih tereta *US Coast Guard* propisao je pravila za prijevoz kemikalija. Visoka temperatura može biti izazvana miješanjem nekompatibilnih tereta. Na taj se način mogu stvoriti i opasni plinovi što u konačnici može dovesti do eksplozije i trovanja. Porast temperature za više od 25 °C ili pojava plina prilikom miješanja dvije tvari smatra se opasna reakcija. U slučaju da reakcija nije praćena stvaranjem plina ili porastom temperature, produkt i dalje može biti toksičniji ili zapaljiviji od polaznih tvari. Provjeru nekompatibilnosti možemo vidjeti u tablici kompatibilnosti gdje su tvari svrstane u dvije grupe: grupu „reaktivnih tereta“ i grupu „običnih tereta“. Reaktivna grupa sadrži tvari koje su kemijski najreaktivnije. Opasna kombinacija može nastupiti između kemikalija reaktivnih grupa i između kemikalija reaktivne grupe i grupe običnih tereta. Grupa običnih tereta sadrži tvari koje su mnogo manje reaktivne. Budući da tvari grupe običnih tereta ne reagiraju opasno između sebe, opasne kombinacije mogu nastupiti jedino s kemikalijama reaktivne grupe. Tvari grupe običnih tereta ne reagiraju opasno između sebe.

FIGURE 1 – COMPATIBILITY CHART
[X indicates incompatible groups]

CARGO COMPATIBILITY		REACTIVE GROUPS																						
CARGO GROUPS		1. NON-OXIDIZING MINERAL ACIDS	2. SULFURIC ACID	3. NITRIC ACID	4. ORGANIC ACIDS	5. CAUSTICS	6. AMMONIA	7. ALIPHATIC AMINES	8. ALKANOLAMINES	9. AROMATIC AMINES	10. AMIDES	11. ORGANIC ANHYDRIDES	12. ISOCYANATES	13. VINYL ACETATE	14. ACRYLATES	15. SUBSTITUTED ALLYLS	16. ALKYLENE OXIDES	17. EPICHLOROHYDRINS	18. KETONES	19. ALDEHYDES	20. ALCOHOLS, GLYCOLS	21. PHENOLS, CRESOLS	22. CAPROLACTAM SOLUTION	
1. NON-OXIDIZING MINERAL ACIDS			X	X	X	X	X	X	X	X	X	X	X	X	X	X	X	X	X	X	X	X	X	1
2. SULFURIC ACID		X																						2
3. NITRIC ACID		X	X																					3
4. ORGANIC ACIDS		X	X	X																				4
5. CAUSTICS		X	X	X	X																			5
6. AMMONIA		X	X	X	X	X																		6
7. ALIPHATIC AMINES		X	X	X	X	X																		7
8. ALKANOLAMINES		X	X	X	X	X																		8
9. AROMATIC AMINES		X	X	X	X	X																		9
10. AMIDES		X	X	X	X	X	X																	10
11. ORGANIC ANHYDRIDES		X	X	X	X	X	X	X																11
12. ISOCYANATES		X	X	X	X	X	X	X	X															12
13. VINYL ACETATE		X	X	X	X	X	X	X	X	X														13
14. ACRYLATES		X	X	X	X	X	X	X	X	X	X													14
15. SUBSTITUTED ALLYLS		X	X	X	X	X	X	X	X	X	X	X												15
16. ALKYLENE OXIDES		X	X	X	X	X	X	X	X	X	X	X	X											16
17. EPICHLOROHYDRIN		X	X	X	X	X	X	X	X	X	X	X	X	X										17
18. KETONES		X	X	X	X	X	X	X	X	X	X	X	X	X	X									18
19. ALDEHYDES		X	X	X	X	X	X	X	X	X	X	X	X	X	X	X								19
20. ALCOHOLS, GLYCOLS		X	X	X	X	X	X	X	X	X	X	X	X	X	X	X	X							20
21. PHENOLS, CRESOLS		X	X	X	X	X	X	X	X	X	X	X	X	X	X	X	X	X						21
22. CAPROLACTAM SOLUTION		X	X	X	X	X	X	X	X	X	X	X	X	X	X	X	X	X	X					22
30. OLEFINS			X	X																				30
31. PARAFFINS			X	X																				31
32. AROMATIC HYDROCARBONS				X																				32
33. MISCELLANEOUS HYDROCARBON MIXTURES				X																				33
34. ESTERS			X	X																				34
35. VINYL HALIDES			X	X																				35
36. HALOGENATED HYDROCARBONS				X																				36
37. NITRILES			X																					37
38. CARBON DISULFIDE																								38
39. SULFOLANE																								39
40. GLYCOL ETHERS			X													X								40
41. ETHERS			X	X																				41
42. NITROCOMPOUNDS						X	X	X	X	X														42
43. MISCELLANEOUS WATER SOLUTIONS			X													X								43

Slika 7. Tablica kompatibilnosti tereta [4]

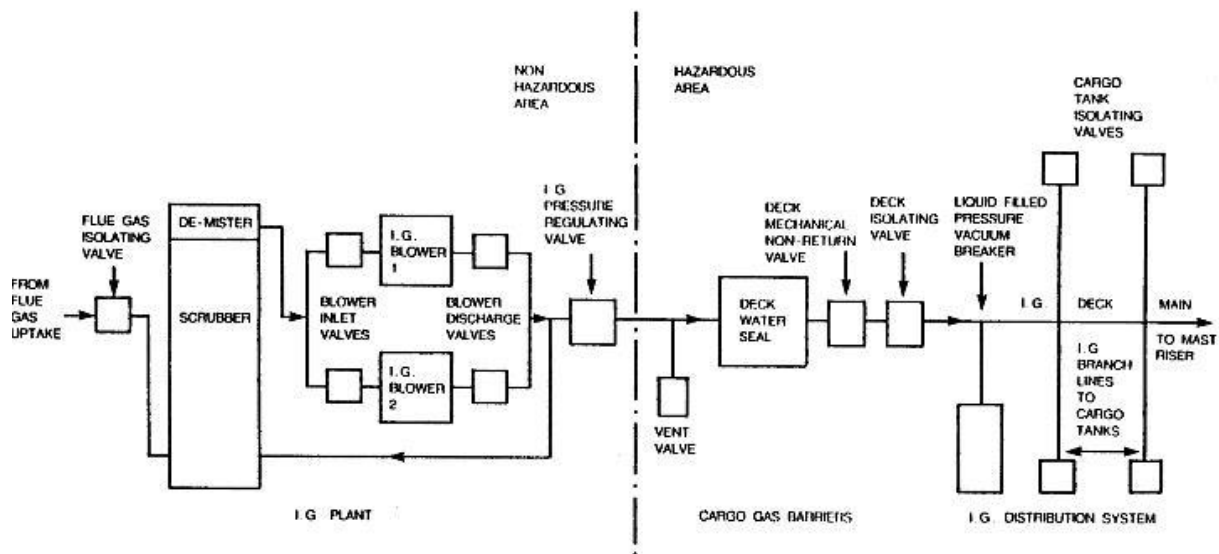
Kada su se tekući tereti počeli prevoziti nije se razmišljalo o pranju tankova jer se pretežno prevezio teret istog sadržaja i iste kakvoće. Kada se uvidjelo da i takvi tereti ostavljaju naslage (sedimente) u tankovima tereta, počelo se razmišljati kako taj talog

odstraniti kako bi se ukrcalo što je moguće više tereta. Procedura čišćenja odvijala se na način da su ljudi ulazili u tankove s maskama u koje se upumpavao zrak i lopatama se dizalo blato u kantama i bacalo u more. Povećanjem broskog prostora takav način čišćenja postao je spor i nemoguć pa se došlo na ideju da se primjeni pranje morem, a parnim stapnim pumpama se sve to bacalo u more. Povećanjem tankova i daljnjim razvojem i dalje su se tankovi prali ručno s gumenim crijevima, ali sa toplim morem i sve se to bacalo u jedan tank koji se drenirao i na taj se način počelo brinuti u određenoj mjeri o ekologiji, zaštiti mora i priobalja. Razvojem sustava pranja došlo se do spoznaje da je ručno pranje neadekvatno i teško pa je izumljen uređaj nazvan *Butter Aparatus*, koji se pod pritiskom tlaka mora okretao, a svojim mlazom udarao u stjenke tanka i na taj način prao ostatke tereta. Kasnije se taj aparat usavršavao i povećavao svoju ekonomičnost. Butter Aparatus se i danas koristi u raznim i sličnim sustavima. U današnje doba, pored prijenosnih buttera postoje i fiksni čija je primjena ista osim što se prijenosni moraju spuštati ručno na pojedine visine (faze pranja), dok se fiksni programiraju tako da mogu „udarati“ na sve strane pod željenim kutom, a i svaka sekvenca pranja može biti duga koliko je potrebno. Kad se govori o prijenosnim butterima onda se govori o pranju tankova pri otvorenoj atmosferi i sa količinom kisika u tankovima koja nije bila regulirana niti se mogla kontrolirati. Takvim složenim ručnim načinom pranja najprije se uvidjelo da strujanjem mora kroz crijevo postoji opasnost od statičkog elektriciteta koji može izazvati eksploziju, pa se onda pristupilo izradi gumenih crijeva sa uzdužnom električnom provodljivom žicom koja je bila spojena na butter i na priključak mora preko svoje matice. Pojavljivanjem nesreća prišlo se daljnjem unaprjeđenju sustava pranja te su ugrađeni fiksni butteri kojih može biti i nekoliko komada u jednom tanku, a atmosfera je bila zatvorena pa kasnije i inertirana tako da postotak u tanku nije smio prelaziti više od 8%. Sustav pranja tankova na brodovima koji prevoze kemikalije temelji se na pranju tankova morem i ispiranjem slatkom vodom. Za način na koji se tankovi peru postoji niz uputa i teorija što zavisi o teretu koji se prevozi. Neke terete nije moguće prevoziti ako se tankovi ne operu, zatim tretiraju kemikalijama, a nakon toga pare parom iz kotla kako ne bi došlo do kontaminacije klorida sa stjenkama tanka. Iz tog razloga se vrši i posebno ispitivanje na kloride zbog sigurnosti i zaštite tereta kojeg se ukrcava na brod. Za prijevoz kemikalija tankovi tereta moraju biti čisti. O teretima koji će se prevoziti zavisi kakav brod brodar želi imati. Proizvođač mora dati listu tereta na koje je boja otporna i temperaturu na koju se pojedini tereti mogu grijati bez obzira koja se boja koristi za bojanje tankova tereta. Danas postoji više vrsta proizvođača boje od kojih je Američka boja Marin Line na prvom mjestu i

otporna je na preko 140 vrsta tereta, a čak je otporna na neke terete na koje nije otporan ni SUS 616L materijal. [9]

5. SUSTAV INERTNOG PLINA

Brod i posadu potrebno je zaštititi od neželjenih posljedica eksplozije. Da bi se to postiglo potrebno je prostor za vrijeme pranja tanka, prevoženja tereta ili praznog broda držati pod kontrolom, odnosno prostor ne smije sadržavati postotak kisika više od 8%. To se postiglo sustavom inertnog plina. Inertni plin je plin koji sadrži malu količinu kisika koji ne podržava gorenje hidrona, odnosno plin koji ne sadrži više od 8% kisika. To je posebno dizajniran sustav koji opskrbljuje tankove plinom koji je hladan, čist i sa povišenim tlakom, a kontroliran je i praćen uređajem koji nadgleda sustav. Kako bi se čovjek mogao spustiti u tank radi pregleda, čišćenja i popravaka moraju postojati uvjeti čiste atmosfere koja je suprotna od inertnog plina. Prije svakog ulaska u tank prostor mora biti dobro ventiliran i ispitan na eksplozivnost i sadržaj kisika u tanku budući da sam sustav dovodi i do rizika. Vrsta izbora sustava inertnog plina zavisi o cijeni, održavanju, vrsti tereta koji će se prevoziti.



Slika 8. Sustav inertnog plina [8]

Prijevoz kemikalija ostvaruje se zatvorenim sustavom tankova, a volumen iznad tereta mora biti inertiran. Danas se takvi tereti inertiraju dušikom N₂ koji se proizvodi na brodu, a pored toga postoje i boce s dušikom pod tlakom 220 bara, sadržaja cca 12 litara koji se ekspankira i pokriva površinu tereta u tankovima. Sve su veći zahtjevi tako da se i sam tank prije ukrcanja mora inertirati dušikom. Brod dolazi na terminal inertiran, i u takvom stanju ukrcava teret i prevozi ga do iskrcajne luke. Ako u kojem slučaju u plovidbi padne tlak inerta, onda se tankovi nadopunjuju inertnim generatorom ili se dušik nadopunjava iz skladišnih boca. Inertiranje se može obaviti i na terminalu prije ukrcanja tereta, zatim slijedi nadopuna iz boca dušika za vrijeme plovidbe, a na iskrcaju se ponovno spaja na terminal koji upuhuje dušik u tank i cijelo vrijeme iskrcaja zadržava atmosferu inertnom. Nakon pranja tankovi su posušeni i izventilirani kako bi čovjek mogao ući u tank i posušiti cijeli tank krpama, uz prethodno dreniranje svih cijevi i pumpi koje su u tanku. Nakon toga tank se zatvara, inertira do momenta dok se ne počne ispuštati plin na PV ventil. Obično trebaju 3-4 izmjene dušika da bi se sa sigurnošću utvrdilo da je razina kisika pala ispod 8%, što opet ovisi o teretu koji se prevozi. Nakon formalnosti i uzimanja uzoraka atmosfere u tankovima započne se ukrcaj - tzv. ukrcaj jedne noge (eng. *One Foot*) nakon čega se uzima uzorak i analizira jeli teret kontaminirao sa vodom ili nekim drugim sadržajem te da li je promijenio boju, što može biti uzrokovano korozijom u tankovima ili kontaminacijom prethodnog tereta. Nakon takve analize i zapečaćenih uzoraka nastavi se krcanje do potrebne količine i uzimaju se ponovno uzorci koji se pečate i brod napušta luku ukrcanja. Na iskrcaju se ponavlja sva procedura: uzima se uzorak tereta, provjerava se kakvoća i promjena boje nakon čega započinje iskrcaj. Iskrcaj zavisno o terminalu biva konstantno inertiran ili se iskrcaj vrši na način da se atmosfera popunjava sa zrakom preko PV ventila. [8]

5.1. IZVORI INERTNOG PLINA

Posoji nekoliko inertnih plinova. Plinovi poput Helija i Argona su zabranjeni, a i skupi. Dušik i ugljikov - dioksid također su skupi, pa se upotrebljavaju samo u posebne svrhe kao za prijevoz posebnih kemikalija, inertiranje posebnih cjevovoda ili prostora oko pojedinih tankova, uglavnom u manjim količinama. Budući da se danas dušik koristi na kemijskim tankerima bez obzira na cijenu proizvodnje mnogi su brodovi ugradili pogon za proizvodnju dušika na samom brodu. Veliki tankeri koriste najrasprostranjeniji sistem inertiranja, upotrebu ispušnih plinova kotlova i ispušnih plinova pogonskih i pomoćnih motora za proizvodnju

inertnog plina. Ispušni plinovi kotlova su najrasprostranjeniji jer se ispušni plin motora mora dodatno dorađivati kako bi se smanjio postotak kisika u samom plinu, pa onda to i poskupljuje proizvodnju istog. Postoje tri izvora inertnog plina:

- ispuh iz pogonskih i pomoćnih motora,
- kotlovi i
- gas generator

Mali postotak kisika moguće je proizvesti u specijalnim generatorima pogonjenim lakim dizel gorivom, a koriste se na kemijskim tankerima i u međuprostoru između tankova i oplata na tankerima za prijevoz plina. Iako bilo koja mješavina sa manjim postotkom kisika od 11.5% ne podržava gorenje zbog sigurnosti se ta granica spustila na 8%. Tank se uvijek mora držati na pozitivnom tlaku koji je normalno do 1500mm stupca vode. Kako bi se držali pod kontrolom ugljikovodici u tanku, prije ukrcaja tereta vršimo purgiranje tanka inertnim plinom i na taj način atmosferu dovodimo u bezopasno stanje za eksploziju. [2]

5.2. ZAMJENA PLINOVA

Kod zamjene plinova važno je na koji način vršiti zamjenu plinova kako bi tank bio bezopasan kako ne bi došlo do eksplozivne atmosfere. Postoje dva načina zamjene plina:

- 1) razrjeđivanje ili miješanje koje se provodi tako da se svježi zrak dovodi sa vrha tanka, a brzina tanka mora biti tolika da čisti zrak može doprijeti do dna tanka i
- 2) zamjena ili potiskivanje koje se koristi gdje je barijera između težeg i lakšeg plina stabilna i ako se upuhuje teži plin onda se on upuhuje također sa palube, ali sa malom brzinom tako da lagani plin izlazi preko purging linije smještene na dnu tanka.

Da bi sustav radio uredno treba stalno održavati količinu kisika u dozvoljenoj granici, održavati nadtak u tanku koji ne smije pasti ispod 100 mm stupca vode te održavati nivo u PV (eng. *pressure/vacuum*) ventilu. Neke od prednosti urednog održavanja plina su smanjeno vrijeme iskrcaja tereta, lakše čišćenje tankova i reducirana količina kisika koja smanjuje koroziju. [8]

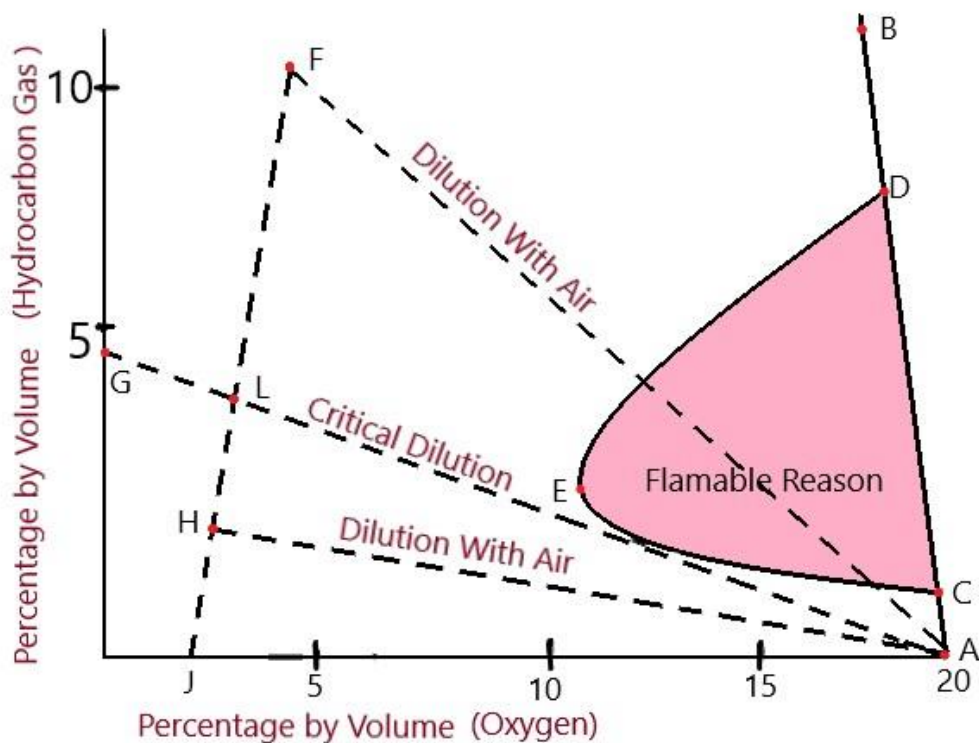
5.3. KOMPONENTE SUSTAVA INERTNOG PLINA

Postoji nekoliko komponenti sustava inertnog plina:

- 1) zaporni ventil iza kotla (eng. *uptake valve*) koji služi za automatsko otvaranje i propuštanje plinova u sistem iza kotla kad plin dosegne valjanu vrijednost,
- 2) pročištač (eng. *Scrubber*) - plin prolazi kroz *Scrubber* preko uptake ventila. Plin ulazi s donje strane preko vodene barijere nakon čega prolazi kroz skup vodenog spreja, tako da biva hlađen i očišćen prije ulaska u *Demister* (ostranjivač kapljica vode). Voda za hlađenje se dovodi posebnom pumpom mora tako da se sadržaj sumpora reducira za 90% i plin je čist od čestica ugljika. Kako bi se uređaj zaštitio od agresivnog SO₂ *Scrubber* je presvučen gumom, a ostali dijelovi su izrađeni od prokroma. U sam *Scrubber* ugrađena su tri alarma: visoki nivo alarm koji gasi pogon, alarm za niski nivo vode u scrubberu i alarm za vrlo nizak nivo kojeg isto gasi pogon,
- 3) dva ventilatora koja uvijek moraju imati pojedinačno dovoljno kapaciteta (25% i više) da održavaju nadtlak u tankovima kod upotrebe svih pumpa sa maksimalnim rate kapacitetom iskrcaja tereta. Alarmi koji zaustavljaju sistem su visoka temperatura plina iza ventilatora, niski tlak u scrubberu i greška ventilatora,
- 4) recirkulacijski / regulacijski ventil (eng. *Recirculating And Regulating Valve*) - Ovaj ventil služi za održavanje konstantnog tlaka plina u tankovima i u slučaju povišenog tlaka sam se automatski zatvara prema tanku, a u isto vrijeme drugi ventil simultano pušta plinove u atmosferu,
- 5) monitor kisika prati sadržaj kisika u plinu i ako iz bilo kojeg razloga taj postotak prijede 8% automatski se zatvara ventil prema tanku, a otvara se ventil ispusta u atmosferu,
- 6) palubna vodena brtva (eng. *Deck Water Seal*) vrlo je važan dio sustava koji je smješten na palubi, a kroz čiju vodenu barijeru još jednom prolaze plinovi prije ulaska u tankove. Ova barijera koja se stalno napaja morem koje stalno odlazi van broda preko preljeva, služi da se plinovi ne bi iz tanka vratili u sistem inertnog plina kad isti ne radi. Brtva je dizajnirana tako da povratni vodeni stupac ne dozvoljava da se plin koji može imati tlak i do 1500mm VS ne može vratiti u strojarnicu. Ovaj sklop je također iznutra premazan, obložen gumenim premazom kako bi se zaštitio od SO₂,

- 7) palubni izolacijski ventil (eng. Deck Insulating Valve) služi da bi pored palubne vodene brtve mogli pregraditi cjevovod palube i sustava IGS - a u strojarnici i
- 8) palubni vodeni PV ventil služi na palubi kao posljednja zaštita, a bazira se na vodenom stupcu tako da u slučaju povećanja tlaka u tanku ili tankovima iznad dozvoljenog od 1500mm VS ili podtlaka od 300 mm VS voda biva istisnuta ili usisana tako da komunikacija između tankova bude direktna bez ikakve zapreke.

Uvođenjem inertnog plina, donja granica eksplozivnosti raste, gornja granica eksplozivnosti se snizuje pa uslijed toga smanjuje eksplozivni prostor.



Slika 9. Dijagram zapaljivosti [8]

Smjesa atmosferskog zraka i ugljikovodika je prikazana linijom AB i pokazuje kako koncentracija kisika opada kad raste koncentracija ugljikovodika. Uvođenjem inertnog plina smanjuje se područje zapaljivosti sve dok razina kisika ne dosegne granicu od oko 11% ukupne zapremnine, na kojoj niti jedna smjesa ne može gorjeti. Često se uzima granica od 8% kao dodatna sigurnost. Točke C i D predstavljaju donju i gornju granicu zapaljivosti. Ispod točke C imamo manje od 2% ugljikovodika što je nedovoljno za gorenje. Iznad točke D smjesa je prebogata za izgaranje. Povećanjem koncentracije inertnog plina mijenjaju se granice zapaljivosti, što je prikazano pravcima CE i DE, koji se na kraju sijeku u točki E. Samo one smjese koje se nalaze unutar zasjenjenog područja mogu gorjeti. Da bi se odredilo stanje smjese para ugljikovodika, zraka i inertnog plina potrebno je izmjeriti sadržaj ugljikovodika i sadržaj kisika. Tek kad su te dvije vrijednosti poznate može se odrediti da li je smjesa zapaljiva, presiromašna, prebogata ili inertna. U dijagramu zapaljivosti mogu se lako pratiti promjene do kojih dolazi prilikom raznih operacija sa inertnim plinom. Korisnost dijagrama najbolje će se demonstrirati na sljedećem primjeru. U tanku je izmjerena koncentracija ugljikovodika i kisika prikazana točkom F u dijagramu zapaljivosti. Ukoliko se želi ući u tank zbog nekih radova, potrebno je ventilirati tank uvođenjem atmosferskog zraka. Međutim, ako se u tank ubaci atmosferski zrak A, koncentracija ugljikovodika i kisika će se mijenjati po pravcu FA. Vidimo da linija FA prolazi kroz zasjenjeno područje, što nam govori da tada imamo zapaljivu smjesu u tanku. Da bi se izbjegla opasnost od eksplozije, potrebno je najprije inertirati tank. Inertiranje je prikazano pravcem FH. Kad se spusti koncentracija ugljikovodika ispod 2% ukupne zapremnine (točka H), može se izvesti sigurno oslobađanje plinova (uvođenjem zraka), što je prikazano pravcem HA. Iz ovog primjera se može zaključiti da su potencijalno opasne sve smjese koje se nalaze iznad pravca GA. [2]

6. OPERACIJA UKRCAJA I ISKRCAJA

Ukrcaj i iskrcaj tereta na brodovima za prijevoz kemikalija obavlja se spajanjem cijevi ili prekrcajnih ruku koje povezuju terminal i krajeve sustava teretnih vodova na tankeru. To se obavlja tako da tekućina protječe bez curenja ili gubitaka. Operacija s teretom mora biti pod stalnim nadzorom radi sprječavanja kapanja, curenja, izlivanja i bilo kojih drugih oblika onečišćenja. Najčešći uzroci onečišćenja su neispravnost opreme, propusti i nedosljednosti pri izvedbi uređaja na tankeru ili terminalu, ljudska pogreška te nedovoljna uvježbanost ili usklađenost osoblja. U svrhu sprječavanja onečišćenja moraju se poduzeti sve razborite i uobičajene zaštitne mjere. Valja pripremiti i plan akcije za slučaj izvanrednih i nepredvidivih okolnosti ili događaja. Trebaju se provoditi vježbe kako bi se otkrile moguće slabosti. Svaka osoba na tankeru ili terminalu koja na bilo koji način sudjeluje u operacijama ukrcaja ili iskrcaja mora biti svjesna potrebe i važnosti da se spriječi svako onečišćenje. Svi sudionici operacija moraju se strogo i dosljedno pridržavati zajedničkog plana operacija. Među njima valja osigurati pouzdanu vezu. Prije početka protoka tereta, odgovorne osobe na tankeru i na terminalu moraju provjeriti sve okolnosti koje se odnose na pripremu prekrcajne operacije. Svi sudionici operacija moraju biti pripremljeni i uvježbani za poduzimanje neposredne akcije u slučaju nepredviđenog istjecanja tereta, a sva oprema zbog čije bi neispravnosti moglo doći do istjecanja tereta mora se redovito testirati. [1]

6.1. UVJETI ZA PRIVEZ TANKERA

Položaji za privez tankera moraju biti takvi da isključe ili umanje opasan utjecaj otvorenog mora, jačih struja ili drugih čimbenika na tanker koji bi mogli otežati njegov privez ili prouzročiti prekomjerno pomicanje broda na vezu. Mjesto za privez mora imati dovoljno uporišta za postavljanje vezova i dovoljno bokobrana, kako bi se spriječilo prekomjerno pomicanje povezanog broda i štete koje mogu proizaći na taj način. [1]

6.2. UREĐAJI ZA RUKOVANJE TERETOM

Izvedba i materijali prekrcajnih ruku moraju biti primjereni teretu s kojim se rukuje, prilagođeni mjesnim meteorološkim uvjetima i spremni podnijeti sva udarna opterećenja kojima se izlažu pri ukrcaju i iskrcaju tankera. Njihove radne mogućnosti i izvedba moraju biti u skladu sa zahtjevima i odlukama mjerodavnih tijela vlasti. U slučaju prekomjernog pomicanja tankera na vezu, mora postojati uređaj za uzbunu koji upozorava na granična odstupanja kako bi osoblje odmah zaustavilo protok tereta i odvojilo prekrcajne cijevi od spojeva na tankeru. Kada se rukovanje teretom obavlja savitljivim cijevima, tijekom operacija treba posebnim samaricama, dizalicama ili drugim sredstvima pridržavati te cijevi. Potrebno je poduzeti potrebne mjere kako bi se spriječilo njihovo oštećivanje, probijanje ili kidanje nastalo kao posljedica vibracija, naprezanja, tlaka, trenja, glodanja o rub palube, o pregrade ili druge zapreke na palubi. Svaka prekrcajna ruka ili cijev mora imati posudu za prikupljanje iskapalog tereta ili drugu napravu za sprječavanje istjecanja ostataka tereta prije spajanja ili nakon odvajanja ruke ili cijevi. Prekrcajne ruke s vlastitim ventilima i spojnicama moraju se povremeno podvrgavati hidrauličkom testu, a cijevi hidrauličkom testu, vakumskom testu i testu rastezanja. [1]

6.3. PREPORUKE ZA RUKOVANJE TERETOM

Većina brodskih kompanija imaju pripremljene vlastite operativne i sigurnosne priručnike na Chamber od Shipping (ICS) Tanker Safety Guide for Oil Tankers and Terminals (ISGOTT). ISGOTT sadržava indeks kemijskih imena, uključujući i sinonime, informacije o teretu iz podataka za najčešće kemikalije. Provjere su uobičajene kako bi se osigurala ispravna procedura rukovanja s teretom. [1]

7. PROTUPOŽARNA ZAŠTITA

Protupožarna zaštita podrazumijeva i zaštitu posade na brodu kako bi bili u stanju adekvatno i efikasno koristiti sredstva koja su im na raspolaganju. Poduzimanje svih potrebnih sigurnosnih mjera da se on uopće ni ne dogodi je najbolja obrana od požara. Kada ima dovoljno vremena i kada nema opasnosti vrši se održavanje i testiranje uređaja za prevenciju i zaštitu. Vrlo je bitno provoditi i vježbe budući da posada mora biti u stanju brzo reagirati na pojavu požara, odnosno alarma. Na otvorenim prostorima jedini mogući tip fiksnih protupožarnih uređaja je sustav vodenog spreja srednje brzine koji je smješten oko ukrcajno/iskrcajne rampe. Ručni ventil treba postojati uz svaki automatski sustav tako da svatko tko primijeti požar može ručno aktivirati sprej s vodom. U zatvorenim prostorima ugrađeni su stabilni protupožarni sustavi s odgovarajućim sredstvom za gašenje požara. Ti sustavi su ugljični dioksid, pjena, suhi prah i halon. Iako djeluje ohlađujuće sustav vodenog spreja se ne koristi u zatvorenim prostorima jer u tim prostorima izaziva zračenje topline. Svi prostori u kojima postoji opasnost od pojave pare ili plina, a nisu često nadgledani od strane posade, moraju imati ugrađen sustav za otkrivanje požara. Kod izbora detektora požara valja voditi računa o utjecaju ventilacijskog sustava na sam detektor. Zbog jake ventilacije vrijeme aktiviranja detektora može biti znatno produženo. Detektori dima bilo na optičkom ili ionizirajućem principu reagiraju sa zakašnjenjem, ukoliko se brzom izmjenom zraka, ventilacijom dim razrjeđuje. Različiti su tipovi požara koji mogu nastati na brodu: može doći do zapaljenja namještaja i opreme, dizel goriva, električne opreme, odjeće posade te brodske kuhinje. Namještaj i oprema se mogu gasiti s vodom pod tlakom, dok se za gašenje dizel goriva koriste aparati sa pjenom, a može se nastaviti halonom i suhim prahom. Za požare električnih instalacija smiju se upotrijebiti jedino aparati s ugljičnim dioksidom ili halon, a voda se nikako ne smije upotrijebiti. Izbor opasnosti od požara je statički elektricitet koje može čak dovesti do eksplozije prilikom rukovanja petrokemijskim i kemijskim proizvodima. Mogući izvori statičkog elektriciteta su postupci s parom zbog toga što kapljice vode u mlazu pare postaju elektrostatički nabijene, ugljični dioksid i protok tekućine kroz cijevi, tekućina koja struji kroz cijev postaje statički nabijena, uglavnom pozitivno s obzirom na cijev. S obzirom na proceduru, u svakom požaru posada mora postupiti na sljedeći način:

- zaustaviti dotok zapaljive tvari,
- gdje je moguće, upotrijebiti vodu za hlađenje opreme koja je ugrožena plamenom,
- kad god je to moguće pristupiti vatri s privjetrinske strane,

- pristupiti gašenju požara nakon završene izolacije požara,
- ne usmjeravati mlaz vode direktno na površinu tekućine koja gori i
- sve mlaznice na cijevima i monitorima trebaju biti tipa mlaz/sprej.

7.1. ZAŠTITA ZDRAVLJA POSADE I SIGURNOSNA OPREMA

Trovanje je najveća opasnost koja prijete posadi na kemijskim tankerima iz razloga što je velik broj kemikalija koje se prevoze otrovan. Trovanje je stanje kada se kod osobe pojave nagli i neočekivani znakovi, koji odstupaju od normalnog ponašanja zdravog čovjeka. Postoji nekoliko načina na koje štetne tvari mogu ući u organizam: udisanjem, gutanjem i ulaskom kroz kožu i sluznice. Za vrijeme pregleda otrovane osobe potrebno je obratiti pažnju na opći izgled, temperaturu, tlak i puls, promatrati zjenice, ritam disanja, promjene na koži i pojavu grčeva po tijelu. [4]

7.2. MAKSIMALNO DOPUŠTENE KONCENTRACIJE PLINOVA, PARA I PRAŠINE

Maksimalna dopuštena koncentracija - MDK (eng. *Threshold Limit Values - TLV*) je stupanj zagađenosti atmosfere plinovima, parama, dimom i prašinom, a određena je standardnim kemijskim metodama i opremom koja ne smije uzrokovat oštećenje zdravlja ljudi. TLV se izražava:

- za plinove i pare, težinski mg/m³ ili volumenski cm³,
- ppm - za otrovne prašine, dimove i magle u mg/m³ zraka i
- za mineralne prašine u mg/m³ ili brojem čestica u kubnom centimetru zraka. [4]

7.3. ŠTETNE TVARI PREMA NAČINU DJELOVANJA NA ORGANIZAM

Različite štetne tvari različito djeluju na ljudski organizam. Prema načinu djelovanja na ljudski organizam štetne tvari se dijele na:

- 1) IRITANTE koji uzrokuju podražaj u dišnim organima. Simptomi su kihanje, kašljanje, suženje očiju.

- 2) ASFIKTANTE koji otežavaju oksidacijske procese u tkivima što rezultira nemogućnošću prihvatanja kisika. Zbog pomanjkanja kisika u krvi osjeća glavobolju, vrtoglavicu te gubi svijest.
- 3) ANESTETIKE čijim udisanjem dolazi do djelovanja na moždane stanice, što može dovesti do gubitka svijesti.
- 4) SUSTAVNE OTROVE u koje se ubrajaju većina kloriranih ugljikovodika koji oštećuju važne organe. Benzen, Toulén i Ksilén oštećuju naročito krvni sustav. Pri manipulaciji s kemikalijama, na vidljivom mjestu mora biti izložena tablica s karakteristikama te uputama za postupak nezgode. [4]

7.4. KONTROLIRANJE ATMOSFERE PROSTORA I OSOBNA ZAŠTITA

Od velike je važnosti da na brodovima za prijevoz kemikalija postoje mjerni instrumenti za utvrđivanje zapaljivosti i kvalitete zraka iz razloga što ovi brodovi prevoze opasne, toksične i lako zapaljive terete. Ti instrumenti mogu biti fiksni ili prijenosni. Atmosfera tankova se provjerava kad se ulazi sa ili bez dišne aparature i zaštitne odjeće, prilikom postupka čišćenja od zagađenog plina, kontrole kvalitete zraka i kontrole prisustva plina u tankovima prije ulaska u suhi dok. Zbog raslojavanja para tereta u tanku potrebno je uzimati uzorke na raznim dubinama tanka. Zatvorene prostorije su posebno opasne zbog isparavanja tereta ili mogućnosti prisustva inertnog plina. Kako bi se spriječila nesreća potrebno je provjetravanje, provjera prisutnosti otrovnih i zapaljivih plinova i pogotovo upotreba odgovarajuće zaštitne opreme. Na osnovi izmjerenih koncentracija kisika i zapaljivih/otrovnih plinova izdaje se dozvola za ulazak u zatvorene prostore bez zaštitne opreme. Odgovarajuća osobna zaštita mora obavezno postojati na brodu za zaštitu posade koja sudjeluje pri operacijama ukrcaja i iskrcaja. Komplet zaštitne opreme mora sadržavati samostalni aparat za disanje sa komprimiranim zrakom, zaštitnu odjeću, obuću, rukavice, nepropusne naočale, sigurnosno uže s opasačem i protueksplozijsku lampu. [4]

ZAKLJUČAK

Brodovi za prijevoz kemikalija su brodovi s mnogo opreme koji su izrazito složeni. Prevozeći štetne i opasne kemikalije najviše valja obratiti pozornost na sigurnost. Konvencije i propisi prate razvoj brodova za prijevoz kemikalija imajući u vidu zaštitu morskog okoliša i zdravlja posade. Svi brodovi moraju se pridržavati međunarodnih konvencija, međutim za svaki tip broda postoje i posebni propisi u sklopu tih konvencija. SOLAS i MARPOL konvencije su najvažnije za brodove za prijevoz kemikalija. Kako se prevozi opasan teret sa posebnim svojstvima SOLAS konvencija morala se pobrinuti da tijekom prijevoza ne dođe do incidenata odnosno ugrožavanja sigurnosti plovidbe, broda i ljudi. Cilj MARPOL konvencije, s druge strane je zaštita okoliša, zaštita mora i oceana od izljeva opasnih tvari koje se prevoze opasnim brodovima. Uz osnovni tekst ima i šest priloga, a na brodove za prijevoz kemikalija odnosi se Prilog II (Pravila za kontrolu onečišćenja tekućim tvarima koje se prevoze tankerima). Prema kriterijima opasnosti, opasne tekuće tvari razvrstavaju se i u četiri kategorije: kategoriju X (A), kategoriju Y (B), kategoriju Z (C) te kategoriju ostalih supstanci (D). Brodovi za prijevoz kemikalija moraju imati i posebnu konstrukciju i opremu koja mora biti usklađena s opasnostima koje dolaze s prijevozom takvog tereta. Prema IBC razlikujemo tri tipa brodova za prijevoz kemikalija koji su podijeljeni prema opasnosti tereta koji prevoze: brodove tipa I, brodova tipa II, i brodove tipa III. Prema propisima za gradnju postoje dva sistema; GESAMP sistem koji se odnosi na zagađivanje mora zbog pranja tankova te NAS sistem koji procjenjuje opasnost od požara, opasnost za zdravlje, zagađenje vode te reaktivnost. Na brodovima za prijevoz kemikalija postoje razni sustavi rukovanja teretom. Sustavi cjevovoda tereta moraju biti konstruirani na način da se otkloni rizik kontaminacije dva odvojena tanka te da se olakša čišćenje i omogući istovremeni iskrcaj iz više tankova. Pregled prijenosnih cijevi prije upotrebe tlačnim teretom je reguliran IMO propisom. IMO propisi također određuju i raspored ventila. Pumpe tereta koje se koriste na tankerima za prijevoz kemikalija mogu biti centrifugalne te s pozitivnim deplasmanom (vijčane). Postoje još i hidraulični sustavi koji se sastoje od pogonskog sklopa s jednom glavnom tlačnom linijom i zajedničkom povratnom linijom. Prilikom prijevoza kemikalija potrebno je grijati i hladiti teret, pa su tako na brodu sustavi za grijanje i hlađenje tereta. Grijanje tereta na tankerima za prijevoz kemikalija obavlja se s ciljem smanjenja gubitaka u cjevovodima pri iskrcaju tekućeg tereta dok je njegovo hlađenje potrebno da ne bi došlo do pregrijavanja tereta što može uzrokovati isparavanje odnosno njegovo zapaljenje.

Iz razloga što se prevoze razne kemikalije od kojih svaka ima svoja posebna svojstva potrebno je obratiti pozornost na kompatibilnost tereta. Kako bi osigurali da kemikalije koje reagiraju jedna s drugom ne dolaze u kontakt tijekom faze planiranja ukrcaja mora se poduzeti velika pažnja. Provjeru nekompatibilnosti možemo vidjeti u tablici kompatibilnosti gdje su tvari svrstane u dvije grupe: grupu „reaktivnih tereta“ i grupu „običnih tereta“. Reaktivna grupa sadrži tvari koje su kemijski najreaktivnije. Opasna kombinacija može nastupiti između kemikalija reaktivnih grupa i između kemikalija reaktivne grupe i grupe običnih tereta. Sustavom inertnog plina se postigla sigurnost posade i broda od neželjenih posljedica eksplozije broda za vrijeme pranja tanka i prevoženja tereta. Prostor se mora držati pod kontrolom iz razloga da ne bi sadržavao postotak kisika veći od 8%. Sustav inertnog plina je posebno dizajniran sustav koji opskrbljava tankove plinom koji je hladan, čist i sa povišenim tlakom, a kontroliran je i praćen uređajem koji nadgleda sustav. Na brodovima za prijevoz kemikalija potrebno je izuzetno znanje posade te njihova pripremljenost u radu, a posebno u izvanrednim situacijama kao što su požar ili izbijanje štetnih tvari u okolinu. Osim odgovarajuće opreme i sredstava za gašenje požara protupožarna zaštita podrazumijeva i zaštitu posade na brodu kako bi bili u stanju adekvatno i efikasno koristiti sredstva koja su ima na raspolaganju. Vrlo je bitno provoditi vježbe budući da posada mora biti u stanju brzo reagirati na pojavu požara, odnosno alarma. Zbog različitih tipova požara koji mogu izbiti na brodu postoje različiti aparati i sustavi te načini gašenja požara. Kako bi se spriječilo izbijanje raznih štetnih plinova, para, prašine i drugih štetnih tvari koje mogu utjecati na zdravlje posade bitno je da na brodovima za prijevoz kemikalija postoje mjerni instrumenti za utvrđivanje zapaljivosti i kvalitete zraka. Također kako bi se spriječila veća koncentracija plinova, u slučaju njihovog izbijanja vrlo je važno i provjetravanje prostorija u koje ulazi posada. Na brodu mora postojati i odgovarajuća osobna zaštitna oprema za zaštitu posade koja sudjeluje u operacijama ukrcaja i iskrcaja tereta.

LITERATURA

[1] Capt. Igor Drinković: „Chemical Tanker Handbook for Master and Deck Officers“, Rijeka 2005.

Preuzeto: 11.srpnja 2019.,

[2] Dragan Martinović, Predrag Stanković. „Sustav inertnog plina – međunarodni propisi, dobivanje, svojstva i primjena“, Visoka pomorska škola Rijeka, 2001.

Preuzeto: 11.srpnja 2019.,

[3] Fakultet strojarstva i brodogradnje (2004). Baza korozivskih oštećenja.

Preuzeto: 14.srpnja 2019.,

[4] Grupa autora: „Prijevoz kemijskim tankerima – sigurnost i zaštita okoliša“, Pomorski fakultet Rijeka, Rijeka 1997.

Preuzeto: 15.srpnja 2019.,

[5] International Maritime Dangerous Goods (IMDG) Code, 2006 Edition

Preuzeto: 15.srpnja 2019.,

[6] International Safety Guide for Oil Tankers and Terminals (ISGOTT), 5th Edition

Preuzeto: 18.srpnja 2019.,

[7] Stanković, P. Propisi koji se odnose na sigurnost plovidbe tankera i sprječavanje onečišćenja. Rijeka: Visoka pomorska škola Rijeka, 1999.

Preuzeto: 18.srpnja 2019.,

[8] Sustav inertnog plina. Brodski sustavi, Dio 13. Tehnički fakultet. Rijeka, 2010.

Preuzeto: 20.srpnja 2019.,

[9] Velimir Ozretić. „Brodski pomoćni strojevi i uređaji“

Preuzeto: 20.srpnja 2019.,

[10] Korozija Dostupno na:

<http://www.fsb.hr/korozija/prva.php?p=pretrazivanje>

Preuzeto: 21.srpnja 2019.,

[11] International Maritime Dangerous Goods (IMDG) Code, 2006 Edition, Dostupno na:

<https://law.resource.org/pub/us/cfr/ibr/004/imo.imdg.1.2006.pdf>

Preuzeto: 22.srpnja 2019.,

[12] International Safety Guide for Oil Tankers and Terminals (ISGOTT), 5th Edition,

Dostupno na:

<https://www.witherbyseamanship.com/isgott.html>

Preuzeto: 22.srpnja 2019.,

[13] World Maritime news, Dostupno na:

<https://worldmaritimenews.com/archives/50923/denmark-nordic-tankers-divests-its-chemical-tanker-activities/>

Preuzeto: 25.srpnja 2019.,

POPIS SLIKA

Slika 1. Brod za prijevoz kemikalija.....	10
Slika 2. Smještaj tankova tereta ovisno o tipu broda.....	11
Slika 3. Plan kemijskog tankera.....	16
Slika 4. Cjevovodi.....	18
Slika 5. Centrifugalna pumpa.....	20
Slika 6. Vijčana pumpa.....	20
Slika 7. Tablica kompatibilnosti tereta.....	23
Slika 8. Sustav inertnog plina.....	26
Slika 9. Dijagram zapaljivosti.....	30