

Devijacija magnetskog kompasa pri nagibu broda

Radojković, Julijo

Undergraduate thesis / Završni rad

2019

Degree Grantor / Ustanova koja je dodijelila akademski / stručni stupanj: **University of Split, Faculty of Maritime Studies / Sveučilište u Splitu, Pomorski fakultet**

Permanent link / Trajna poveznica: <https://um.nsk.hr/um:nbn:hr:164:371179>

Rights / Prava: [In copyright](#)/[Zaštićeno autorskim pravom.](#)

Download date / Datum preuzimanja: **2025-02-23**

Repository / Repozitorij:

[Repository - Faculty of Maritime Studies - Split -
Repository - Faculty of Maritime Studies Split for
permanent storage and preservation of digital
resources of the institution](#)



UNIVERSITY OF SPLIT



**SVEUČILIŠTE U SPLITU
POMORSKI FAKULTET U SPLITU**

JULIJO RADOJKOVIĆ

**DEVIJACIJA MAGNETSKOG
KOMPASA PRI NAGIBU BRODA**

ZAVRŠNI RAD

SPLIT, 2019.

**SVEUČILIŠTE U SPLITU
POMORSKI FAKULTET U SPLITU**

STUDIJ POMORSKA NAUTIKA

**DEVIJACIJA MAGNETSKOG
KOMPASA PRI NAGIBU BRODA**

ZAVRŠNI RAD

MENTOR:

Dr.sc. Zvonimir Lušić

STUDENT:

Julijo Radojković 0171263535

SPLIT, 2019.

SADRŽAJ

1. UVOD	1
2. BRODSKI MAGNETIZAM.....	2
2.1. MAGNETSKI KOMPAS I ZEMALJSKI MAGNETIZAM	2
2.2. MAGNETSKO POLJE BRODA.....	3
3. SMJERNA SILA I DEVIJACIJA MAGNETSKOG KOMPASA.....	7
3.1. SMJERNA SILA.....	7
3.2. DEVIJACIJA	7
3.2.1 Polukružna devijacija	7
3.2.2 Pravilna kvadratalna devijacija	8
3.2.3 Nepravilna kvadratalna devijacija	9
3.2.4 Greška nagiba.....	9
3.3. KOEFICIJENTI DEVIJACIJE.....	9
4. NAČELA KOMPENZACIJE	11
4.1. KOMPENZACIJA METODOM POZNATIH KOEFICIJENATA	11
4.2. KOMPENZACIJA METODOM NEPOZNATIH KOEFICIJENATA.....	12
4.3. METODA KOMPENZACIJE U JEDNOM KURSU	12
4.4. KOMPENZACIJA POMOĆU DEFLEKTORA.....	13
5. DEVIJACIJA PRI NAGNUTOM BRODU	14
5.1. UTJECAJ STALNOG BRODSKOG MAGNETIZMA NA DEVIJACIJU NAGNUTOG BRODA	16
5.2. UTJECAJ PROMJENJIVOG BRODSKOG MAGNETIZMA NA DEVIJACIJU NAGNUTOG BRODA.....	19
6. KOMPENZACIJA GREŠKE NAGIBA	22
6.1. ODREĐIVANJE GREŠKE NAGIBA.....	22
6.2. POKUS NAGIBA	22
6.3. PRIBLIŽAN NAČIN KOMPENZACIJE.....	23
6.4. KOMPENZACIJA POMOĆU KELVINOVE VAGE.....	23
6.5. KOMPENZACIJA POMOĆU D- KOREKTOR.....	25
6.6. KOMPENZACIJA POMOĆU FLINDERSOVE MOTKE	26
6.7. PRELAZAK PREKO EKVATORA	29
7. ZAKLJUČAK.....	30

LITERATURA I IZVORI.....	31
POPIS SLIKA	33

SAŽETAK

Ovim radom opisano je kako nastaje i kako se kontrolira devijacija magnetskog kompasa pri nagibu broda. Opisani su utjecaji magnetizma broda i Zemlje te njihovi parametri koji utječu na brodski kompas. Također su navedene još četiri vrste devijacije, polukružna, pravilna i nepravilna kvadrantalna i greška nagiba. Navode se metode i korektori kojima se kompeziraju uz detaljan opis devijacije pri nagnutom brodu. Opisane su četiri metode kompenzacije, metoda poznatih koeficijenata, metoda nepoznatih koeficijenata, kompenzacija u jednome kursu, kompenzacija pomoću deflektora, s posebnim osvrtom na metode kompezacije greške nagiba.

Ključne riječi: devijacija, magnetski kompas, nagib broda, kompenzacija

ABSTRACT

This paper describes what is and how to control heeling effect of deviation. It describes effects of ship's and Earth's magnetism and their parameters which have an affect on ships' compass. In paper are also listed four more types of the deviation, semicircular, quadrantal and improper quadrantal. There are listed metodes and corrector which are used in the compeasstion with detailed descrition od heeling deviation. In paper are described four methods of compesation, method with know coefficients, method with unknown coefficients, compensation in one course, compensation with deflectors, with special refernce to method of compensation on tilted ship.

Key words: deviation, magnetic compass, heeling of ship, compesation

1. UVOD

Ovaj rad se bavi nastajanjem devijacije magnetskog kompasa te njezinom kompezacijom. U radu je pobliže opisan nastanak, utjecaj i kompeznacija devijacije pri nagnutom brodu. Zemlja kao planet ima svoje vlastito magnetsko polje. Zbog tog magnetskog polja magnetska igla kompasa se usmjerava prema smjeru silnica zemaljskog magnetskog polja. Brod kao željezna masa stvara svoje vlastito magnetko polje koje otklanja iglu magnetskog kompasa te se ona usmjerava na meridijan kompasni, a isto tako igla se nastoji pomaknuti od smjera horizontalne ravnine. Kako se brod nagine, igla magnetskog kompasa se stabilizira u horizontalnoj ravnini. Učinak brodskog magnetizma na devijaciju magnetskog kompasa neće biti isti kad je brod bez nagiba u odnosu kad će nagib postojati.

Ovaj se rad sastoji od 5 cjelina, porad uvoda i zaključka.

Poslije uvoda, u drugoj cjelini su pobliže opisani zemaljski i brodski magnetizmi, kako nastaju i kako djeluju na magnetsku iglu kompasa. Objasnjeni su i pojmovi stalnog i promjenjivog brodskog magnetizma.

Nakon magnetizma u trećoj cjelini su opisani smjerna sila i devijacija. Nabrojane su vrste devijacija, njihovo nastajanje i parametri koji utječu na kompas.

Četvrta cjelina se odnosi na poništavanje ili smanjenje utjecaja devijacije tzv. kompenzacija devijacije. Nabrojani su korektori koji se koriste i metode kompenzacije.

Peta cjelina je posvećena glavnom dijelu rada, devijaciji pri nagnutom brodu. Objasnjeni su utjecaji stalnog i promjenjivog magnetizma te što je i kako se određuje greška nagiba.

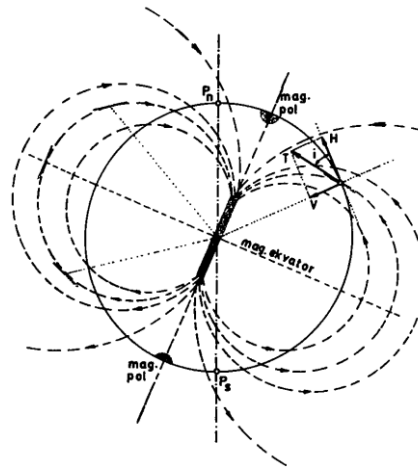
U šetoj cjelini je pobliže objašnjena kompenzacija greške nagiba i Kelvinova vaga. Opisno je korištenje Kelvinove vage i što ona znači za kompezaciju greške nagiba. Također je i opisan postupak kompenzacije nagiba približnom metodom te D- korektorima i Flindersovom motkom.

U sedmom, zadnjem dijelu je zaključak rada.

2. BRODSKI MAGNETIZAM

2.1. MAGNETSKI KOMPAS I ZEMALJSKI MAGNETIZAM

Zemaljski magnetizam se naziva geomagnetizam. O nastanku geomagnetizma ima mnogo objašnjenja ali ne postoji jedinstveno objašnjenje ponajviše zbog nedostatka informacija o unutrašnjosti Zemlje. Smatra se da nastaje zbog postojanja feromagnetskih tvari u Zemljinoj kori, fizičke karakteristike rotirajućeg tijela i na strujama koje nastaju unutar Zemlje. Zemlja kao magnet ima i svoje magnetske polove koji se ne podudaraju sa geografskim polovima (slika 1). Crta koja povezuje magnetske polove naziva se magnetski meridijan. [1]



Slika 1. Magnetsko polje Zemlje [6]

Uređaj koji pokazuje meridijan magnetski se naziva magnetski kompas (slika 2). Prema fizičkim svojstvima kompasi se dijele na nemagnetske i magnetske kompase. Od nemagnetskih kompasa koristi se giro kompas. Magnetski kompasi se dijele na suhe, s tekućinom, indukcijски i giromagnetski. [3]

Kučište kompasa mora biti nemagnetsko i od laganih magneta koji se mogu kretati oko svoje osi (magnetska igla). Glavni dio kompasa je magnetska ruža postavljena na stupiću u posudi koja se zove kotao. Ruža na obodu ima stupanjsku podjelu od 0° - 360° . [12]



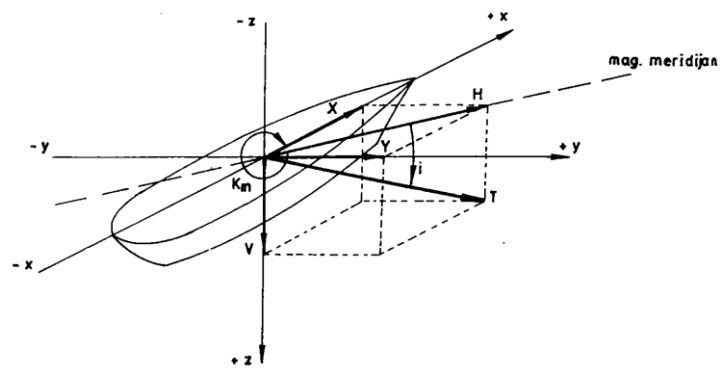
Slika 2. Magnetski kompas [13]

2.2. MAGNETSKO POLJE BRODA

Kako Zemlja ima svoj vlastiti magnetizam tako ga ima i brod. Brodski magnetizam nastaje u brodskom željezu i zove se magnetsko polje broda. Materijali od kojih je brod sagrađen različito djeluju sa magnetskim poljem Zemlje, a mogu ga pojačati, oslabiti ili uopće ne utjecati na njega. Kako je brod sagrađen od više vrsta čelika i njihovih legura oni se nazivaju brodskim željezom. Brodsko željezo se stalno nalazi u magnetskom polju Zemlje i inducirani magnetizam u njemu stalno se mijenja. [5]

Totalni intezitet magnetskog polja Zemlje se rastavlja na horizonatlnu (H) i vertikalnu (V) komponentu, pa se tako i sve željezne mase na brodu predstavljaju horizontalnim i vertikalnim štapovima istog magnetskog djelovanja. [2]

Kad brod plovi nužno je i da mijenja kurs čime se mijenja položaj štapova u odnosu na horizonatlnu komponentu, a samim time i indukcija u tom željezu. Zbog te promjene nužno je promatrati utjecaj magnetskog polja Zemlje na brod kao na slici 3. [1]



Slika 3. Koordinatni sustav kompasa [2]

- Sila X (uzdužna komponenta zemaljskog magnetizma) je pozitivna kad djeluje prema pramcu,
- sila Y (poprečna komponenta zemaljskog magnetizma) je pozitivna kad djeluje prema desnom boku,
- sila Z (poprečna komponenta zemaljskog magnetizma) je pozitivna kad djeluje prema kobilici.

Brodski magnetizam se može još podijeliti i po materijalu i to na 3 vrste:

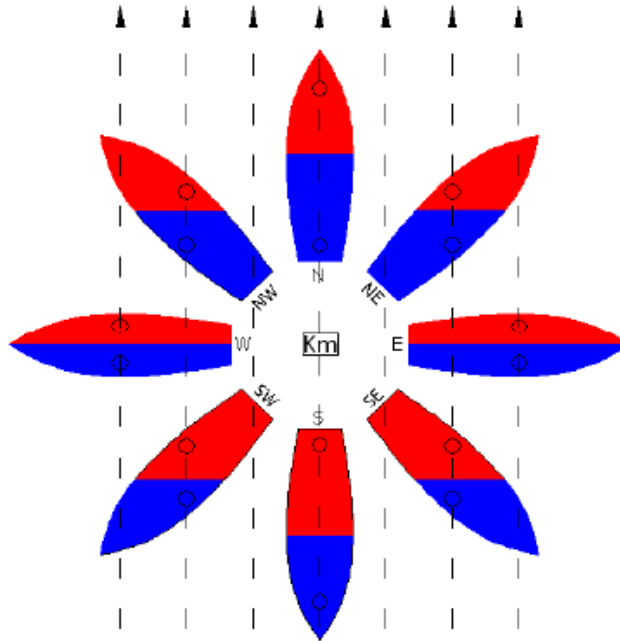
- stalni brodski magnetizam,
- promjenjivi brodski magnetizam,
- polustalni brodski magnetizam.

a) Stalni brodski magnetizam

Stalni brodski magnetizam nastaje u tvrdom brodskom željezu (željezo koje zadržava veći dio magnetizma i sporo ga gubi) skoro odmah za vrijeme gradnje i jako se sporo mijenja tijekom vremena. Ovaj magnetizam se prikazuje kao stalni magnet sa 2 pola.

Koji pol, kolike jačine i na kojem djelu broda ovisi o: [8]

- masi tvrdo željeza,
- kvaliteti tvrdog željeza,
- rasporedu masa u odnosu na koordinatni sustav,
- magnetskom kursu gradnje broda,
- zemljopisnoj širini gradnje broda, itd.



Slika 4. Formiranje polarnosti broda [2]

Ako je brod građen u kursu NE, prednji dio i lijevi bok broda imaju crvenu polarnost, a plavu polarnost imaju krmeni dio i desni bok. Smatra se da je ovakav brod sastavljen od magneta u uzdužnici broda s plavim polom prema krmu, poprečnih magneta s plavim polom desno i vertikalnih magneta kojima je plavi pol prema gore. Slika 4 pokazuje formiranje polarnost za svaki kurs gradnje broda. [3]

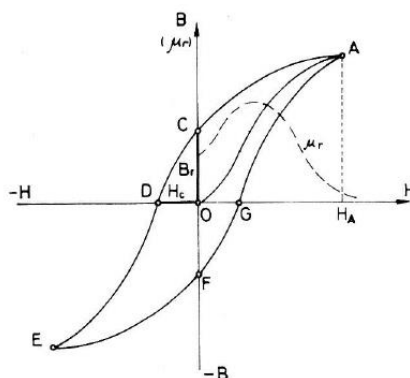
Komponente stalnog brodskog magnetizma su komponente P, Q i R. Njihov utjecaj se može predstaviti kao utjecaj stalnih magneta s određenim polovima u odnosu na pramac ili krmu broda i desni ili lijevi bok broda. Komponenta P djeluje u uzdužnici broda, komponenta Q u poprečnoj osi broda, a komponenta R u vertikalnoj osi broda.[1]

b) Promjenjivi brodski magnetizam

Promjenjivi brodski magnetizam, onaj koji lako nastaje i stalno se mijenja, nastaje u mekom željezu (željezo koje se brzo namagnetizira i brzo gubi svojstvo magneta) u kojeg je koercitivna sila H_c (vrijednost jačine magnetskog polja pri kojoj se poništava zaostali magnetizam) znatno manja od jačine magnetkog polja Zemlje (slika 5). U plovidbi promjenom kursa magnetskog se znatno mijenja inducirani magnetizam.

Ta promjena indukcije nije trenutačna, već zaostaje za određenu vrijednost u odnosu na promjenu jačine magnetskog polja. Srednja vrijednost induciranog magnetizma je nula tj. ne postoji stalna komponenta pa se zato i ovakav magnetizam naziva promjenjivi brodski magnetizam.[7]

Parametri promjenjivog broskog magnetizma nazivaju se a, b, c, d, e, f, g, h, k. Oni pokazuju odnos između induktivne snage mase mekog željeza, paralelnih koordinatnim osama i inducirajućih sila X, Y, Z.[5]



Slika 5. Krivulja histereze[6]

Uzdužni parametri (a, d, g) leže u osi x ili paralelno njoj, a inducira ih uzdužna komponenta X.

Poprečni parametri (b, e, h) leže u poprečnoj osi y ili paralelno njoj, a inducira ih poprečna komponenta Y.

Vertikalni parametri (c, f, k) leže u vertikalnoj osi z ili paralelno njoj, a inducira ih poprečna komponenta Z.

Na kompas djeluju parametri:

- a, b, c u uzdužnoj osi broda x,
- d, e, f, u poprečnoj osi broda y,
- g, h, z u vertikalnoj osi broda z.[1]

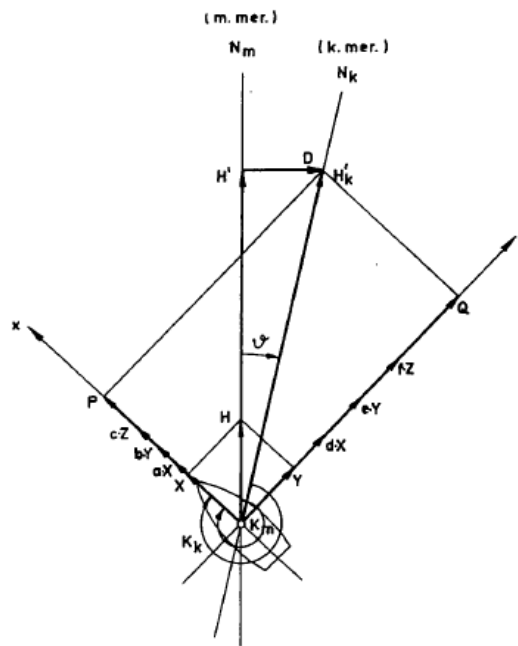
3. SMJERNA SILA I DEVIJACIJA MAGNETSKOG KOMPASA

3.1. SMJERNA SILA

Smjerna sila označava vrijednost jačine horizontalne komponente rezultirajućeg magnetnog polja i dijeli se na:[2]

- H' -> smjerna sila kompasa u magnetskom meridijanu ($H' = H'k \cdot \sin \nu$) (1)

- D -> devijatorna sila ($D = H'k \cdot \cos \nu$) (2)



Slika 6. Odnos devijacije i smjerne sile [1]

3.2. DEVIJACIJA

Kut između magnetskog meridijana i kompasnog meridijana na mjestu kompasa se naziva devijacija (ν). Ona nastaje pod djelovanjem rezultirajućeg magnetnog polja u horizontalnoj ravnini ($H'k$) te se magnetska igla ne usmjerava u meridijan magnetski već u meridijan kompasni (slika 6). Devijacija se dijeli na 4 vrste, polukružnu, pravilnu kvadrantalnu i nepravilnu kvadrantalnu devijaciju i grešku nagiba. [1]

3.2.1 Polukružna devijacija

Polukružna devijacija nastaje pod djelovanjem uzdužne P i poprečne Q komponente stalnog brodskog magnetizma i parametrima c i f promjenjivog brodskog magnetizma. Ova devijacija se mijenja u funkciji kursa kompasnog (Kk) od 0-360 Kk te mijenja predznak svakih pola kruga.[5]

P komponenta se kompezira stalnim, uzdužno postavljenim magnetima ispod kompasne ruže

Q komponenta se kompezira slatnim magnetima postavljenim poprečno ispod magnetske ruže.

Parametar c prikazuje induciranje promjenjivog magnetizma u mekom vertikalnom željezu. Kompezira se flindersovom motkom u uzdužnici broda u suprotom položaju od većih masa željeza uz stalak kompasa.

Parametar f prikazuje indukciju promjenjivog magnetizma kod vertikalnih masa mekog željeza. Kompezira se Flindersovom motkom (vertikalni štap mekog željeza, sastavljen od više valjkastih dijelova) u poprečnoj osi broda sa suprotne strane od većih masa željeza.[7]

3.2.2 Pravilna kvadratalna devijacija

Pravilna kvadratalna devijacija nastaje djelovanjem parametara a i e, mijenja se pravilno, s određenom amplitudom i periodom od 180° što znači da mijenja predznak u svakom kvadrantu.

Parametar a predstavlja dio indukcije promjenjivog brodskog magnetizma u uzdužnom mekom željezu, a može biti pozitivan (+a – prekinuto uzdužno meko željezo na mjestu kompasa) i negativan (-a – neprekinuto uzdužno meko željezo na mjestu kompasa)

Parametar e predstavlja meko željezo na mjestu kompasa koje dijeljuje po poprečnoj osi broda i također može biti pozitivan (+e – prekinuto poprečno meko željezo na mjestu kompasa) i negativan (-e – neprekinuto poprečno meko željezo na mjestu kompasa).

Kompenzacije pravilne kvadratalne devijacije se vrši mekim željezom (d-korektorima) koje kompeziraju -e parametar u poprečnoj osi broda, dok se parametar a dijelom poništi kompeziranjem parametra e.[7]

3.2.3 Nepravilna kvadratalna devijacija

Nepravilna kvadratalna devijacija nastaje indukcijom u mekom nesimetričnom horizontalnom željezu, a nju uzrokuju parametri b i d . Predznak se mijenja svakih 90° (kvadratalna) ali devijacije nisu simetrične sa osi x (nepravilna).

Parametar b inducira sila Y te uzrokuje devijaciju u svim kursvima ($+b$ izaziva negativne devijacije, a $-b$ izaziva pozitivne devijacije). Vrijednost te amplitude predstavlja koeficijent E_b , a koeficijent A_b predstavlja stalni dio devijacije koju uzrokuje parametar b .

Parametar d inducira sila X , te uzrokuje devijacije u svim kursovima ($+d$ izaziva pozitivne devijacije, $-d$ izaziva negativne devijacije). Koeficijent E_d predstavlja vrijednost amplitude uzrokovanu parametrom d kojom devijacija predstavlja stalan dio devijacije uzrokovan parametrom d . Koeficijent A_d predstavlja vrijednost amplitude E_d pomjerene od početne apscisne osi.[7]

3.2.4 Greška nagiba

Promjena devijacije pri nagibu broda naziva se greška nagiba (Δn). Devijaciju pri nagnutom brodu izazivaju, vertikalna (R) i poprečna (Q) komponenta stalnog broskog magnetizma i parametri e i k promjenjivog broskog magnetizma. D-korkeorima (kugle mekog željeza) i Flindersovom motkom (vertikalni štap mekog željeza) kompezira se greška nagiba. Više o grešci nagiba i njenoj kompezaciji nalazi se u cjelinima pet i šest.[1]

3.3. KOEFICIJENTI DEVIJACIJE

Koeficijenti devijacije predstavljaju vrijednosti devijacije u kardinalnim i interkardinalnim kursovima. Vrijednosti parametara promjenjivog broskog magnetizma i vrijednost komponenata stalnog broskog magnetizma se ne može izračunati samo iz izraza njihovih utjecaja, stoga se uvode koeficijenti. Koeficijenti se kompeziraju u K_k u kojem se pojavljuje najveća devijacija.[3]

Koeficijent A – srednja aritmetička vrijednost svih devijacija

$$A = \frac{1}{8} \cdot (\vartheta_N + \vartheta_{NE} + \vartheta_E + \vartheta_{SE} + \vartheta_S + \vartheta_{SW} + \vartheta_W + \vartheta_{NW}) \quad (3)$$

Koeficijent B – najveća vrijednost devijacije u Kk=E tj. Kk=W ako je koeficijent negativnog predznaka.

$$B = \frac{(\pm gE) - (\pm gW)}{2} \quad (4)$$

Koeficijent C – najveća vrijednost devijacije u Kk=N tj. Kk=S ako je koeficijent negativnog predznaka.

$$C = \frac{(\pm gN) - (\pm gS)}{2} \quad (5)$$

Koeficijent D – najveća vrijednost devijacije u Kk=NE ili SW tj Kk=SE ili SW ako je koeficijent negativnog predznaka.

$$D = \frac{[(\pm gNE) + (\pm gSW)] - [(\pm gSE) + (\pm gNW)]}{4} \quad (6)$$

Koeficijent E – vrijednost devijacije u Kk=N ili S tj. Kk=E ili W ako je koeficijent negativnog predznaka.[3]

$$E = \frac{[(\pm gN) + (\pm gS)] - [(\pm gE) + (\pm gW)]}{4} \quad (7)$$

4. NAČELA KOMPENZACIJE

Kompenzacijom se smatraju postupci smanjenja ili poništavanja utjecaja magnetskog polja broda na magnetsku ružu. Ovaj postupak se obavlja zbog ujednačavanja smjerne sile u svim kursovima, da bi se smanjila ili poništila devijacija. Svako magnetsko polje se kompenzira s magnetskim poljem istog porijekla, iste jačine ali suprotnog smjera. Brod mora biti u magnetskom stanju u kojem će biti za vrijeme plovidbe.

Korektori koji se koriste za kompenzaciju magnetskog kompasa su:

- uzdužni i poprečni magneti,
- nagibni korektor (magnet obješen o vertikalnu os stalka),
- D – Korektori (kugle mekog željeza postavljene sa strane kompasa),
- Flindersova motka (vertikalni štap mekog željeza).

Magnetski kompas se najčešće kompenzira s jednom od ovih metoda:

- metoda poznatih koeficijenata,
- metoda nepoznatih koeficijenata,
- metoda kompenzacije pomoću deflektora,
- metoda kompenzacije u jednom kursu.[1]

4.1. KOMPENZACIJA METODOM POZNATIH KOEFICIJENATA

Kod ove metode potrebno je odrediti devijaciju u kardinalnim i interkardinalnim kursovima, izračunati koeficijente A, B, C, D i E. Ovi koeficijenti se kompenziraju u kursu kompasnome (Kk) u kojem je najveća devijacija.

Koeficijent A se kompenzira u bilo kojem kursu ako je veći od 1° . Ako se D-korektori mogu zakretati A se rastavlja na A1 (magnetski utroci) i na A2 (mehanički utroci), a zakretanjem stalka se kompenzira samo A2. Koeficijent B se kompenzira uzdužnim magnetima u Kk 090° ili Kk 270° . Ako je moguć rastav na B1 i B2 tada se ovom metodom kompenzira B1 dok je za B2 potrebna Flindersova motka. Koeficijent C se kompenzira poprečnim magnetima u Kk 090° ili Kk 180° .

Koeficijent D se kompezira u jedan od interkardinalnih kurseva približavanjem D-korektora. Koeficijent E se kompezira u jednom od kardinalnih kursova pomoću D-korektora, zakretanjem cijelog sustava D-korektora oko vertikalne osi. Za odrediti koeficijent nagiba (K_n) dovoljno je odrediti devijaciju magnetskog kompasa u bilo kojem kursu kompasnom za brod sa nagibom i bez nagiba. Više o koeficijentu nagiba se nalazi u cjelini 6.1 ovog rada. [11]

4.2. KOMPENZACIJA METODOM NEPOZNATIH KOEFICIJENATA

Za ovu metodu potrebno je imati takozvani „poligon za kompezaciju“ s umjetno postavljenim kardinalnim i interkardinalnim magnetskim smjerovima. Koeficijente A i E ovom metodom nije moguće kompezirati ako nisu poznati od prije. Koeficijent B se kompezira u smjeru 090° , dovode se kompas u taj smjer dodavanjem uzdužnih magneta. Kad se kompas dovede u poreban smjer okreće se u protukurs 270° i sada se kompas dovodi magnetima na polovinu potrebne vrijednosti. Koeficijent C se kompezira u smjeru 0° , dovede se kompas u taj smjer pomoću poprečnih magneta. Tada se okreće u protukurs 180° i kompezira se na polovinu potrebne vrijednosti. Koeficijent D se kompezira u interkardinalnom smjeru pomoću D- korektora. Kompas se postavi u jedan od interkardinalnih smjerova, pomicanjem D- korektora poništi se devijacija u tom smjeru. Tada se okreće u susjedni interkardinalni smjer i D- korektorima se poništi polovina nastale devijacije. Grešku nagiba se ne može kompezirati na ovaj način, odnosno može uz pomoć Kelvinove vage što je objašnjeno u poglavlju 6.3 ovog rada.[11]

4.3. METODA KOMPENZACIJE U JEDNOM KURSU

Kompenzacija ovom metodom se vrši tako da kurs mora biti jedan od interkardinalnih, a koeficijenti A, B, C, D i E moraju biti od prije poznati. Postupak kompenzacije je isti kao i kod metode kompenzacije poznatih koeficijenata ali se ne kompeziraju vrijednosti B, C i D koeficijenata, već devijacije izazvane tim koeficijentima u tom Kk.[1]

4.4. KOMPENZACIJA POMOĆU DEFLEKTORA

Ovo je najpravičniji način jer se ujednačavaju smjerne sile u svim kursovima. Deflektor je sprava koja se sastoji od dvije magnetske igle s fiksiranim jednim od krajeva u istoj točki i mogućnošću pomicanja drugih krajeva. Ovom metodom se kompenzira magnetima deflektora, koji se zakreće za uvijek isti pramčani kut u odnosu na magnetsku iglu. Brod se postavlja u $Kk\ 0^\circ$, plovi se po žiro kompasu, a smjerne sile se mijenjaju zbog utjecaja komponente $Q\ (090^\circ\ \text{i}\ 270^\circ)$ i komponente $P\ (0^\circ\ \text{i}\ 180^\circ)$. Deflektor se postavi iznad magnetske ruže ali sa suprotnim polovima i potom se zakrene za neki kut (npr. 135°) desno. Kad se deflektor zakrene zadrži se u tom položaju dok se pomicanjem njegovih magnetima magnetska ruža otkloni za neki kut (npr. 90°) desno. U ovom slučaju Kk će biti 270° a čitanje deflektora nula. Nakon ovog deflektor se uklanja i isti se postupak ponavlja za $Kk=90^\circ$ i $Kk=180^\circ$ ali da čitanje deflektora bude 90 i 180. Nakon što se deflektor postavi u $Kk=180^\circ$ i čitanje bude 180° on se ne uklanja. Komponenta Q izaziva promjenu smjerne sile u $Kk=90^\circ$, a komponenta P u $Kk=180^\circ$. Pošto komponenta P djeluje u $Kk=0^\circ$ i 180° srednja smjerna sila se dobiva po izrazu:
$$db = \frac{d_0+d_{180}}{2} \quad (8)$$

Brod ostaje u $Kk=180^\circ$ ali se deflektor postavlja u novo čitanje. Uklanjanjem uzdužnih magnetima, magnetska ruža se dovodi do otklona 90° desno čime se kompenzira komponenta P . Sličan postupak se provodi i za kompenzaciju Q komponente. Brod se postavi u $Kk=270^\circ$ i čitanje deflektora mora biti 270. Nađe se srednja vrijednost smjernih sila po izrazu:
$$dc = \frac{d_{90}+d_{270}}{2} \quad (9)$$

Dobivena vrijednost se postavlja na deflektor, a poprečnim magnetima magnetska ruža se dovodi do 90° . Ovim načinom je kompenzirana Q komponenta. Ovom metodom nije moguće kompenzirati grešku nagiba. [1]

5. DEVIJACIJA PRI NAGNUTOM BRODU

Brod u plovidbi pod utjecajem valova i vjetra ne ostaje na ravnoj kobilici nego stalno mijenja svoj položaj, tj. nagib. Greška nagiba se naziva promjena devijacije koja nastaje zbog nagiba broda za određeni kut (i). Koeficijent nagiba (K_n) je promjena devijacije za 1° nagiba u pripadajućem kursu kompasnome.

Čim se brod nagne dolazi do promjene jakosti brodskog magnetskog polja i njegov položaj prema kompasu (slika 7). Promjena nagiba, tj. kretanje oko poprečne osi naziva se posrtanje, a kretanje oko uzdužne osi ljuljanje, a njihov zajednički istovremeni utjecaj valjanjem.

Dva su razloga promjene devijacije kod nagiba broda:

- 1) Vertikalna komponenta stalnog brodskog magnetizma (R) i vertikalni parametar ($+kV$) ne izazivaju devijaciju kad je brod na ravnoj kobilici,
- 2) Utjecaj vodoravnih poprečnih parametara (eH) i komponente Q kad se brod nagne dođe u kosi položaj pa drukčije djeluje s tim da se komponenta Q može zanemariti za male kuteve nagiba.

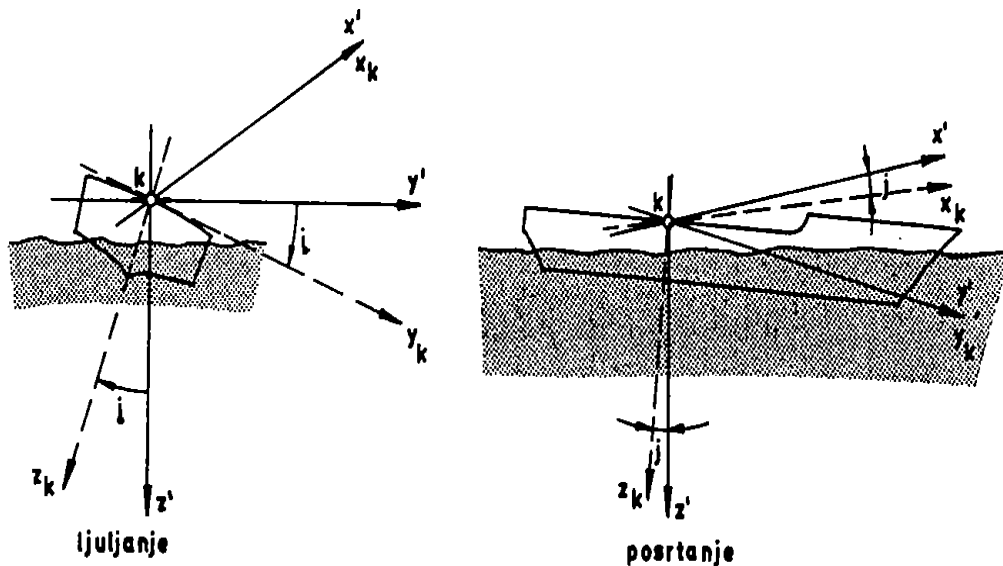
Kako posrtanje broda ne izaziva velike vrijednosti kuta, razmatrat će se samo utjecaj ljuljanja broda odnosno bočni nagib na magnetsku ružu.

Tijekom ljuljanja sile koje vrše indukciju u mekom željezu mijenjaju svoje vrijednosti i to:

- 1) uzdužna os $X'k = X$ (ostaje isti jer se i kreće oko X osi, te izaziva indukciju u parametrima a, d, g), (10)

- 2) poprečna os $Y'k = Y \cdot \cos i + Z \cdot \sin i$ (izaziva indukciju u parametrima b, e, h), (11)

- 3) vertikalna os $Z'k = Z \cdot \cos i + Y \cdot \sin i$ (izaziva indukciju u parametrima c, f, k). (12)



Slika 7. Sile pri nagibu broda [1]

Za određeni nagib broda (i) magnetsko polje broda se sastoji od sila promjenjivog brodskog magnetizma i sila stalnog brodskog magnetizma koje se može rastaviti na:

$$X_k = a \cdot X + b \cdot (Y \cdot \cos i + Z \cdot \sin i) + c \cdot (Z \cdot \cos i + Y \cdot \sin i) + P, \quad (13)$$

$$Y_k = d \cdot X + e \cdot (Y \cdot \cos i + Z \cdot \sin i) + f \cdot (Z \cdot \cos i + Y \cdot \sin i) + Q, \quad (14)$$

$$Z_k = g \cdot X + h \cdot (Y \cdot \cos i + Z \cdot \sin i) + k \cdot (Z \cdot \cos i + Y \cdot \sin i) + R. \quad (15)$$

Zbog djelovanja sila promjenjivog i stalnog brodskog magnetizma i djelovanja sile magnetskog polja Zemlje dobiva se novi izraz koji glasi:

$$X' = X + a \cdot X + b \cdot (Y \cdot \cos i + Z \cdot \sin i) + c \cdot (Z \cdot \cos i + Y \cdot \sin i) + P, \quad (16)$$

$$Y' = Y + d \cdot X \cdot \cos i + e \cdot \cos i \cdot (Y \cdot \cos i + Z \cdot \sin i) + f \cdot \cos i \cdot (Z \cdot \cos i + Y \cdot \sin i) + Q \cdot \cos i - g \cdot X \cdot \sin i - h \cdot \sin i \cdot (Y \cdot \cos i + Z \cdot \sin i) - k \cdot \sin i \cdot (Z \cdot \cos i + Y \cdot \sin i) + R \cdot \sin i, \quad (17)$$

$$Z' = Z + g \cdot X + h \cdot \cos i \cdot (Y \cdot \cos i + Z \cdot \sin i) + k \cdot \cos i \cdot (Z \cdot \cos i + Y \cdot \sin i) + R \cdot \cos i. \quad (18)$$

Za kuteve nagiba 15° ili manje ($i \leq 15^\circ$, u radijanima) može se pisati :

$$\cos i = 1,$$

$$\cos^2 i = 1,$$

$$\sin i = i,$$

te gornji izraz ima drukčiji izgled:

$$X' = X + a \cdot X + b \cdot (Y + i \cdot Z) + c \cdot (i \cdot Y + Z) + P, \quad (19)$$

$$Y' = Y + d \cdot X + e \cdot (Y + i \cdot Z) + f \cdot (i \cdot Y + Z) + Q - i \cdot g \cdot X - i \cdot h \cdot (Y + i \cdot Z) - i \cdot k \cdot (i \cdot Y + Z) - i \cdot R, \quad (20)$$

$$Z' = Z + g \cdot X + h \cdot (Y + i \cdot Z) + k \cdot (i \cdot Y + Z) + R, \quad (21)$$

Zbog jednostavnosti, pretpostavlja se da je kompas točno postavljen u uzdužnici broda i da je brod simetrično građen. Zbog ove pretpostavke parametri mekog nesimetričnog željeza glase $b = d = f = h = 0$, a umnožak sila s nagibom i , uz male parametre c i f se zanemaruje i gornji izraz izgleda:

$$X' = X + a \cdot X + c \cdot Z + P, \quad (22)$$

$$Y' = Y + e \cdot Y + i \cdot e \cdot Z + Q - i \cdot k \cdot Z - i \cdot R, \quad (23)$$

$$Z' = Z + i \cdot k \cdot Y + k \cdot Z + R. \quad (24)$$

Sile u vertikalnoj osi kompasa (Z') ne izazivaju devijaciju, a u uzdužnoj osi broda nema izmjena sila. Može se reći da promjena devijacije pri nagibu broda nastaje pri promjeni sila u poprečnoj osi broda:

$$Y' = Y + e \cdot Y + Q - i \cdot R + i \cdot e \cdot Z - i \cdot k \cdot Z. \quad (25)$$

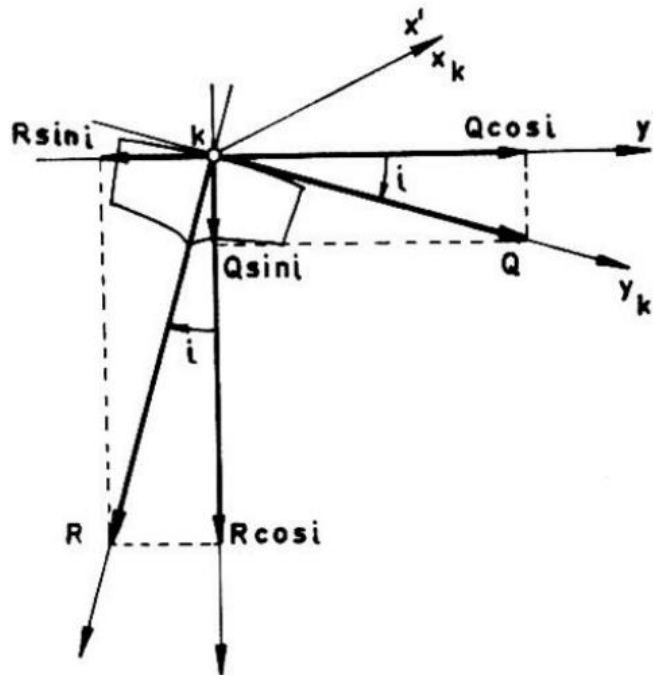
5.1. UTJECAJ STALNOG BRODSKOG MAGNETIZMA NA DEVIJACIJU NAGNUTOG BRODA

Promjenu devijacije pri nagnutom brodu uzdužna komponenta stalnog broskog magnetizma (P) ne izaziva jer je paralelna samoj sebi odnosno djeluje po uzdužnici broda i ne ovisi o kutu nagiba broda (djeluje jednako kod broda bez nagiba i kod broda sa nagibom).

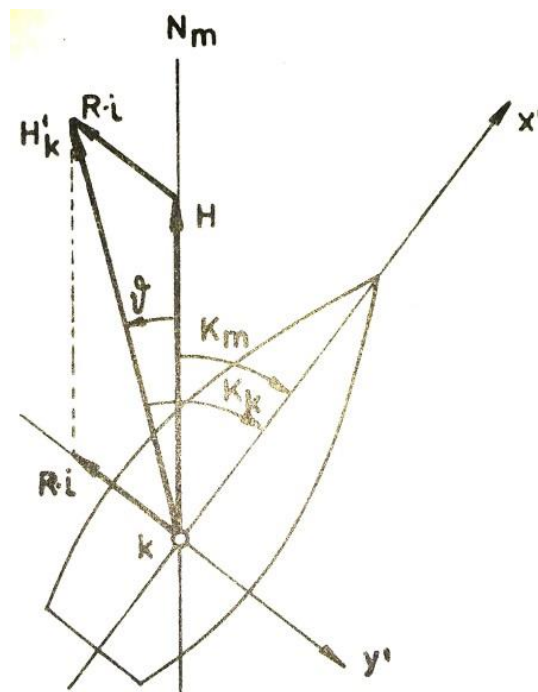
Poprečna komponenta stalnog broskog magnetizma (Q) kod nagiba broda djeluje na magnetski kompas sa vrijednošću $Q \cdot \cos i$, te zbog toga do nagiba broda $i \leq 18^\circ$ ona ne izaziva promjene devijacije (slika 8). Pri nagibu broda $i > 18^\circ$ promjene devijacije izazvane komponentom Q su male, a ogledale bi se u promjeni vrijednosti koeficijenta C^0_1 i uvijek bi smanjivale devijaciju u odnosu na brod bez nagiba.

Vertikalna komponenta stalnog brodskog magnetizma (R) koja ne može izazivati devijaciju bez nagiba, čim se brod nagne izaziva devijaciju silom:

$$-R \cdot \sin i = -i \cdot R \cdot \sin 1 \quad (24)$$



Slika 8. Utjecaj stalnog brodskog magnetizma na devijaciju nagnutoga broda [7]



Slika 9. Utjecaj komponente R na devijaciju i smjernu silu [1]

Komponenta $R \cdot \cos i$ ne izaziva devijaciju jer djeluje u vertikalnoj osi magnetske ruže.

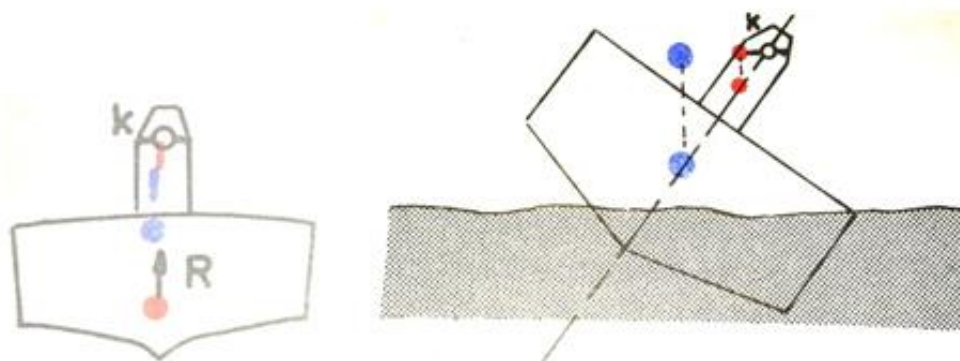
Djelovanje komponente $-i \cdot R \cdot \sin 1^\circ$ indentično je djelovanju komponente Q (slika 9), te se dobiva:

$$C^\circ R = -\frac{1}{\sin 1^\circ} \cdot \frac{i \cdot R \cdot \sin 1^\circ}{H} = -\frac{i \cdot R}{H} \quad (26)$$

$$\Delta \vartheta Ri = C^\circ R \cdot \cos Kk \quad (27)$$

Nagib (i) je u stupnjevima i pozitivan ako je brod nagnut na desni bok i obrnuto. Prema tome nagib je promjenjiv i po vrijednosti i po predznaku te stalno mijenja devijaciju magnetskog kompasa.

Djelovanje vertikalne komponente R se kompenzira stalnim magnetima u vertikalnoj osi kompasa, koji će izazivati suprotno djelovanje komponenti R (slika 10). Što znači ako se pri gradnji broda, bliže kompasu formirao plavi pol (dogođa se na N - plavoj – hemisferi), u vertikalnu os kompasa treba uložiti stalne magnete s crvenim polom bliže magnetskoj ruži.



Slika 10. Kompensacija komponente R [2]

Kompensacija se izvodi nagibnim korektorom, u obliku košare u koju se stavlja 4 - 7 stalnih magneta, sa odgovarajućim polom prema magnetskoj ruži, a čitava košara ima mogućnost podizanja ili spuštanja, te tako mijenja djelovanje stalnih magneta na magnetsku ružu.

5.2. UTJECAJ PROMJENJIVOG BRODSKOG MAGNETIZMA NA DEVIJACIJU NAGNUTOG BRODA

Promjenu devijacije nagnutog broda izazivaju parametri e i k silama $i \cdot e \cdot Z \cdot \sin 1^\circ$, $-i \cdot K \cdot Z \cdot \sin 1^\circ$, analogno komponenti Q:

$$C^\circ e = \frac{1}{\sin 1^\circ} \cdot \frac{i \cdot e \cdot V \cdot \sin 1^\circ}{H}; \quad C^\circ k = -\frac{1}{\sin 1^\circ} \cdot \frac{i \cdot k \cdot V \cdot \sin 1^\circ}{H} \quad (28)$$

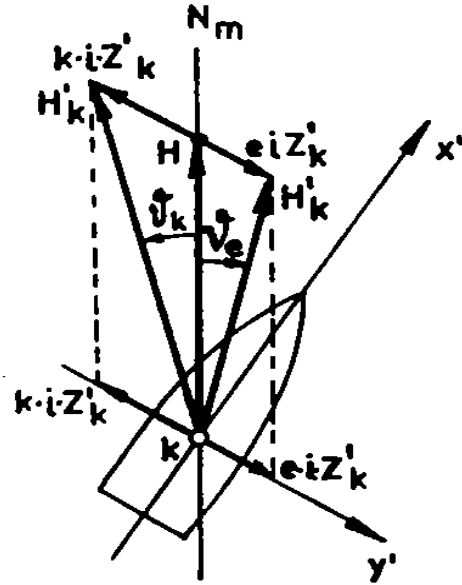
$$C^\circ e = \frac{i \cdot e \cdot V}{H}; \quad C^\circ k = -\frac{i \cdot k \cdot V}{H} \quad (29)$$

Odnosno:

$$\Delta \vartheta_{ei} = C^\circ e \cdot \cos Kk \quad ; \quad \Delta \vartheta_{ki} = C^\circ k \cdot \cos Kk \quad (30)$$

Prema načelima kompenzacije, parametri e i k , koji izazivaju promjenu devijacije pri nagnutom brodu, kompeziraju se korektorima mekog željeza. To su D- korektori i Flindersova motka. Komponenta V vrši indukciju u D- korektorima (kugle mekog željeza). Kako je pri nagibu broda indukcija u parametru e i pod utjecajem vertikalne komponente (V), adekvatna indukcija je i u D- korektorima. Usto polovi inducirano magnetizma u parametru e mijenjaju svoj položaj u odnosu na magnetsku ružu, a također se mijenja i položaj polova inducirano magnetizma u D- korektorima. Sa slike 9 se vidi da parametar e izaziva promjenu devijacije pri nagnutom brodu analogno komponenti Q, odnosno komponenti R. [1]

Parametar k izaziva devijaciju pri nagnutom brodu bližim induciranim polom, koji zbog nagiba broda prividno djeluje s jedne ili druge strane kompasa. Kako i D- korektori svojim bližim polovima (tj. njihovim projekcijama) mogu djelomično kompezirati i parametar k , poželjno je pri kompezaciji pravilne kvadratne devijacije izvršiti prekompezaciju parametra e za 1° do 2° . [1]



Slika 11: Utjecaj parametra e i k na devijaciju nagnutog broda[1]

Ako je pravilno postavljena Flindersova motka kompenzira parametar k suprotnim djelovanjem projekcija svojih induciranih polova.

Ukupna promjena devijacije pri nagnutom brodu bit će jednaka zbroju promjena devijacija izazvanih komponentom R i parametrima e i k, tj. jednaka je zbroju devijacija:[11]

$$\Delta\vartheta_n = \Delta\vartheta_{Ri} + \Delta\vartheta_{ei} + \Delta\vartheta_{ki} \quad (31)$$

$$\Delta\vartheta_n = C^\circ R \cdot \cos Kk + C^\circ e \cdot \cos Kk + C^\circ k \cdot \cos Kk \quad (32)$$

$$\Delta\vartheta_n = (C^\circ R + C^\circ k + C^\circ e) \cdot \cos Kk \quad (33)$$

Ako se zamijene koeficijenti u zagradi njihovim izrazima dobiva se:

$$\Delta\vartheta_n = \left(-\frac{i \cdot R}{H} - \frac{i \cdot k \cdot V}{H} + \frac{i \cdot e \cdot V}{H} \right) \cdot \cos Kk \quad (34)$$

Ili:

$$\Delta\vartheta_n = -i \cdot \left(\frac{R}{H} + \frac{k \cdot V}{H} - \frac{e \cdot V}{H} \right) \cdot \cos Kk \quad (35)$$

U gornjem izrazu konstantne vrijednosti se mogu označiti kao i koeficijent nagiba (K^n), te se može pisati:

$$K^n = \left(\frac{R}{H} + \frac{k \cdot V}{H} - \frac{e \cdot V}{H} \right); \Delta\vartheta_n = -i \cdot K^n \cdot \cos Kk \quad (36)$$

Iz izraza za ukupnu promjenu devijacije pri nagnutom brodu može se zaključiti da ona ovisi od koeficijenta nagiba (K_n), koji je za jedan brod konstanta, kutu nagiba (i) kursa kompasnog. Devijacija broda pri nagibu i u bilo kojem kursu jednaka je zbroju devijacije broda bez nagiba i promjene devijacije uzrokovane nagibom broda:[11]

$$\vartheta_n = A^\circ + B^\circ \cdot \sin Kk + C^\circ \cdot \cos Kk + D^\circ \cdot \sin^2 Kk + E^\circ \cdot \cos^2 Kk - i \cdot K^\circ_n \cdot \cos Kk$$

(37)

6. KOMPENZACIJA GREŠKE NAGIBA

6.1. ODREĐIVANJE GREŠKE NAGIBA

Greška nagiba (Δn) se naziva promjena devijacije koja nastaje zbog nagiba broda za neki kut (i). Promjena devijacije za 1° nagiba u Kk predznaka + (N) naziva se koeficijent nagiba (Kn). Greška nagiba može biti pozitivna ili negativna. Pozitivna je kad je 0° kompasa otklonjeno prema višoj strani broda, a negativna kad je otklon prema nižoj strani broda. Izraz $\cos Kk$ ima predznak + za sve kursove u prvom kvadrantu (0° - 90°) i u četvrtom kvadrantu (270° - 360°), a predznak – za sve kursove u drugom kvadrantu (90° - 180°) i u trećem kvadrantu (180° - 270°). Ako je poznat Kn tada se može izračunati greška nagiba za bilo koji kut nagiba broda:

$$\Delta n = v - \nu n = (\pm i) \cdot Kn \cdot \cos Kk \quad (38)$$

Izraz $(\pm i) \cdot Kn \cdot \cos Kk$ odnosi se na promjenu devijacije za kut nagiba tj. grešku nagiba u bilo kojem kursu. Grešku nagiba treba kontrolirati u $Kk=N$ i $Kk=S$ i ovisno o tome koliko iznosi treba raditi rekompenzaciju promjenom položaja nagibnog korektora.

Skup magneta postavljenih u posebno obješenom stalku koji se ne dodiruju se naziva nagibni korektor. Položaj polova na tim magnetima ovisi o tome koji pol vertikalne komponente R djeluje na kompas. Za sve brodove koji su građeni na sjevernoj (plavoj) hemisferi gornji pol nagibnog korektora je crven, a za sve brodove građene na južnoj (crvenoj) hemisferi je plav. Kompenzacija greške nagiba se može izvršiti na više načina:

- pokus nagiba,
- približan način kompenzacije,
- kompenzacija pomoću Kelvinove vage,
- kompenzacija pomoću D- korektora,
- kompenzacija pomoću Flindersove motke.

6.2. POKUS NAGIBA

Pokus nagiba se radi da bi se odredio koeficijenta nagiba (Kn). Nagib broda za odrediti Kn potrebno je umjetno izazvati u luci. Izraz devijacije bez nagiba glasi:

$$g = A + B \cdot \sin Kk + C \cdot \cos Kk + D \cdot \sin^2 Kk + E \cdot \cos^2 Kk \quad (39)$$

Kad dođe do nagiba tada je u izraz za devijaciju potrebno uračunati i kut nagiba pa gornji izraz glasi:

$$\mathcal{D}_n = A + B \cdot \sin Kk + C \cdot \cos Kk + D \cdot \sin^2 Kk + E \cdot \cos^2 Kk - i \cdot Kn \cdot \cos Kk \quad (40)$$

Oduzimanjem ova dva izraza dobije se pojednostavljeni izraz:

$$\mathcal{D} - \mathcal{D}_n = i \cdot Kn \cdot \cos Kk \quad (41)$$

Radi jednostavnosti izračuna, pogodnije je uzeti da je $Kk=0^\circ$ ($\cos Kk=1$) ili $Kk=180^\circ$ ($\cos Kk=-1$). Uračunajući da je $Kk=0^\circ$ ili 180° izraz za koeficijent nagiba glasi:

$$Kn = \frac{\mathcal{D} - \mathcal{D}_n}{i} \quad (42)$$

i = kut nagiba broda (pozitivan ako je brod nagnut desno, negativan ako je nagnut lijevo)

\mathcal{D} = devijacija bez nagiba broda

\mathcal{D}_n = devijacija sa nagibom broda

Devijaciju pri nagibu broda ne izaziva samo valjanje broda nego i njegovo posrtanje. Zbog jako malih promjena devijacije pri postranju ono se zanemaruje i u praksi se ne izračunava. [1]

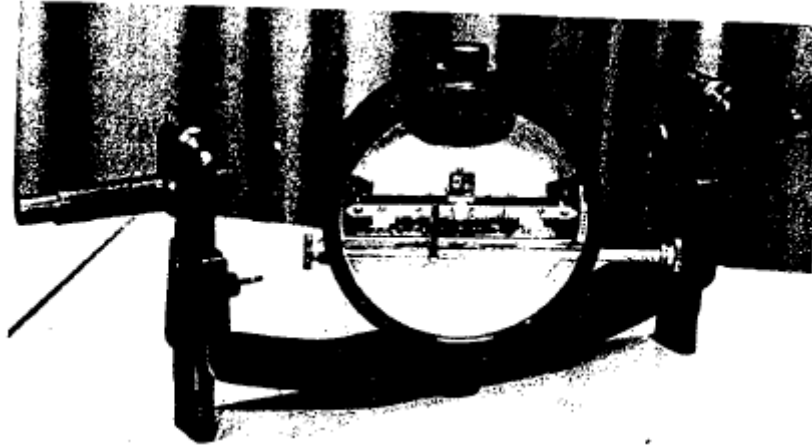
6.3. PRIBLIŽAN NAČIN KOMPENZACIJE

Nakon što se brod izgradi nagibni korektor se može i postaviti na istu visinu kao i brod koji je sličan onome koji je izgrađen tkz. brod blizanac. Ukoliko vertikalna komponenta (R) nije kompezirana ili je loše kompezirana tada će na nemirnom moru magnetska ruža biti nemirna i oscilirati će što nije sigurno za plovidbu.

Svi brodovi koji su građeni na plavoj hemisfori u gornjem dijelu im je induciran plavi magnetizam. Baš je ovo razlog što se nagibni korektor postavlja sa crvenim polom prema gore i na otprilike pola visine stalka kompasa. Da li je nagibni korektor dobro postavljen moguće je tek utvrditi pri valjanju broda i to samo u $Kk = N (0^\circ)$ ili u $Kk = S (180^\circ)$. U slučaju da je ruža kompasa bude nemira potrebno je nagibni korektor pomicati sve dok se ruža ne umiri. Ovaj način kompenzacije je pogodniji za manje brodove.[3]

6.4. KOMPENZACIJA POMOĆU KELVINOVE VAGE

Kelvinova vaga (slika 12) je u biti inklinacijska magnetska igla. Ona služi za mjerenje jakosti vertikalne komponente Zemljinog magnetskog polja i kako se ono primjenjuje na brodu uz djelovanje brodske magnetske igle.



Slika 12: Kelvinova vaga[1]

Postupak kompenzacije na sjevernoj hemisferi je sljedeći:

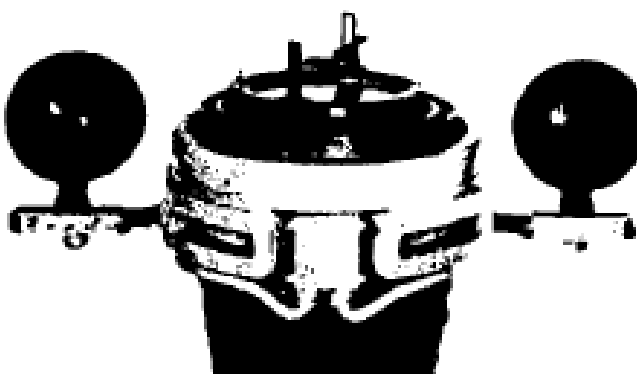
Kelvinova vaga se postavi daleko od broda i željeznih masa (na kopno ili čamac). Igla vage se zakoči, a donja tj. gornja strana kutije vage treba biti ravna za što služi ugrađena libela na kutiji. Prije mjerenja potrebno je kutiju vage postaviti tako da je igla u ravnini sa magnetskim meridijanom, a prema sjeveru je crveni pol. Čim se igla oslobodi crveni pol se nagne prema doli. Balasni uteg se pomiče po igli dok se ne dovede u horizontalni položaj i izmjeri se jakost komponente V na kopnu. Položaj utega se zapiše i vaga se vraća na brodu. Da se bi mjerilo na brodu, brod ne smije biti nagnut i kurs magnetki mora biti u east ili west ($K_m=E$; $K_m=W$). Kotao kompasa se skine i na to mjesto se postavi vaga tako da je crvena strana prema sjeveru. Igla vage mora ležati u visini koja odgovara položaju igala kompasne ruže s namještenim kotlom kompasa. Igla se oslobodi ali zbog utjecaja vertikalne komponente magnetskog polja broda ona neće ostati u horizontalnom položaju osim ako se uteg na igli nije pomaknuo. Za dovest iglu nazad u horizontalni položaj postavljaju se ili pomiču igle nagibnog korektora. Samim time se se nagibnim korektorom kompezira nagibna greška (neutralizira se utjecaj vertikalne komponente brodskog magnetskog polja (R) na kompas broda). [3]

6.5. KOMPENZACIJA POMOĆU D- KOREKTOR

D- korektori (slika 13) su kugle mekog željeza koje nam služe za kompezaciju magnetskog kompasa. Oni kompeziraju dio promjenjivog brodskog magnetizma koji je izazvan u uzdužnom i poprečnom horizontalnom željezu (utjecaj parametara a, b, d, e) i kompeziraju dio greške nagiba koju izaziva parametar k.

Korektori su postavljeni na nosačima u visini magnetske ruže sa strane magnetskog kompasa. Nosači kuglama omogućuju udaljavanje ili približavanje ruži što znači da se njihov utjecaj na kompas može povećati ili smanjiti. Zbog oblika kugle indukcija u korektorima je uvijek ista ali se mijenjaju polovi. Kvaliteta željeza i izrade kugli mora biti što bolja da ne bi došlo do induciranja polova stalnog magnetizma u njima. Ako se sumnja u indukciju stalnog magnetizma u kuglama, to se može provjetiti na način da se kugle zakreću oko svojih vertikalnih osi pri čemu magnetska ruža mora ostati mirna. Primarna uporaba D- korektora je kompenzacija pravilne kvadrantalne devijacije ali zbog svog kuglastog izgleda mogu kompezirati i devijaciju nastalu nagibom broda.[1]

Pokusom mjerenja na zemljopisnoj širini engleske ($\varphi=48^{\circ}\text{N}$) dokazano je da za svakih 1° devijacije kompasa na ravnom brodu, D- korektori kompeziraju $0,1^{\circ}$ devijacije na nagnutom brodu. Ova kompenzacija se događa za svaki stupanj nagiba broda. Po ovom otkriću bi značilo da ako se D- korektorima kompezira $D= +5^{\circ}$, istovremeno će se i kompezirati $0,5^{\circ}$ devijacije ako se brod nagne za 1° . [3]



Slika 13: Magnetski kompas sa D- korektorima [1]

6.6. KOMPENZACIJA POMOĆU FLINDERSOVE MOTKE

Flindersova motka (meko vertikalno željezo, slika 14), kompenzira dio promjenjivog brodskog magnetizma izazvanog u vertikalnom nesimetričnom željezu, tj. parametrima c , f , k . Pošto je motka postavljena naprijed ili nazad s njom se može kompenzirati i utjecaj $-D$ koeficijenta. Da bi se Flindersova motka pravilno postavila potrebno je imati tablicu devijacije sa dvije različite zemljopisne širine, što šire to bolje.



Slika 14: Flindersova motka [15]

Kad se prikupe pouzdani podaci devijacije na dvije različite magnetske širine može se početi postupak kompenzacije. Devijacija u kardinalnim kursovima će najviše odstupati ako se motka pogrešno postavi, no ako odstupanja nema smatra se da je motka točno postavljena. Promjena devijacije u kursovima E i W upućuje na nesimetrično postavljena vertikalna željeza naprijed ili nazad na kompasu. Tada je potrebno sa Flindersovom motkom ispraviti grešku, postavljajući je naprijed ili nazad na kompasu. Promjena devijacije u kursovima N i S upućuje na nesimetrično postavljene vertikalna željeza lijevo ili desno od kompasa. Tada je potrebno ispraviti grešku pomoću Flindersove motke, postavljajući je lijevo ili desno od kompasa.

Potrebno je odrediti koeficijent B na obe širine i to u E i W kursovima. Konstanta c se onda računa po formuli:

$$c = \lambda \cdot \frac{H1 \cdot \tan B1 - H2 \cdot \tan B2}{Z1 - Z2} \quad (43)$$

λ = čimbenik zaštite (0,7 – 1,0 prosjek)

H1, H2= smjerna sila kompasa u magnetkom meridijanu na prvoj i drugoj širini

B1, B2= koeficijent B na prvoj i drugoj magnetskoj širini

Z1= zemaljsko polje, Z, na prvoj i drugoj širini

Konstanta c predstavlja ukupnu masu vertikalnih željeza koje treba kompenzirati Flindersovom motkom. Ako je ukupna vrijednost konstante c negativna, motka se postavlja na prednjoj strani kompasa, a ako je pozitivna motka se postavlja na stražnjoj strani. Treba uzeti u obzir da su formuli devijacije B iz podataka E i W magnetskih kursova, a ne kompasnih.

Ako vertikalno meko željezo nije jednako raspoređeno na lijevoj i desnoj strani kompasa tada se javlja utjecaj parametra f. Njegov utjecaj se može poništiti tako da se postavi Flindersova motka na strani kompasa gdje je potrebno. Iako se u praksi jako rijetko javlja utjecaj f parametra i dalje ga je potrebno izračunati. Izraz za određivanje f parametra glasi:

$$f = \lambda \cdot \left(\frac{H1 \cdot \tan C1 - H2 \cdot \tan C2}{Z1 - Z2} \right)$$

λ = čimbenik zaštite (0,7 – 1,0 prosjek)

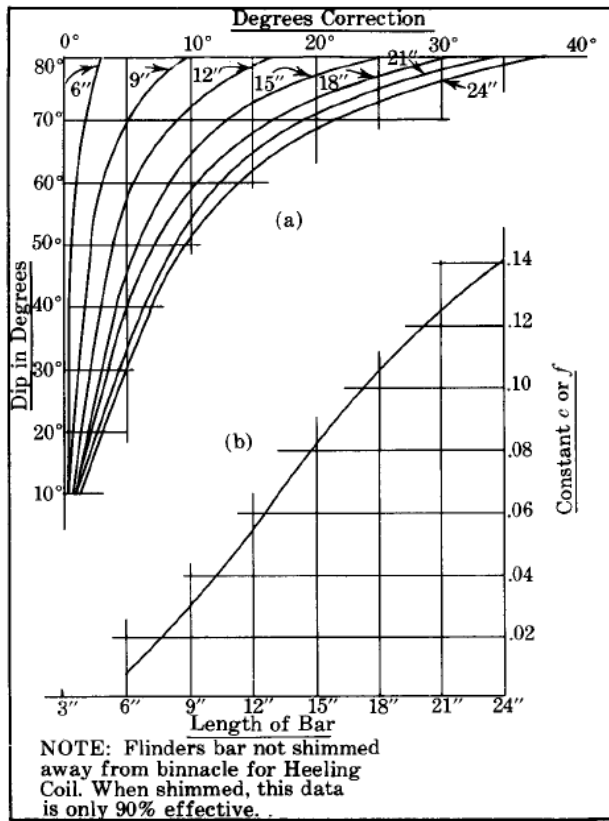
H1, H2= smjerna sila kompasa na prvoj i drugoj magnetskoj širini

C1, C2= koeficijent C na prvoj i drugoj magnetskoj širini

Z1, Z2= zemaljsko polje Z na prvoj i drugoj magnetskoj širini [4]

Konstanta f je uzrokovana induciranim dijelom koeficijenta C, a konstanta c je uzrokovana induciranim dijelom koeficijenta B.

Ako su obe konstante pozitivne tada će se Flindersova motka postaviti nazad i lijevo po kompasu. Ako su obe konstante negativne tada je motku potrebno postaviti naprijed i desno po kompasu. Da bi se odredilo kolika je točna duljina motke potrebna koristi se tablica b) na slici 15. [15]



Slika 15: Tablice za određivanje duljine Flindersove motke [4]

Na slici 15 tablica a) se odnosi na određivanje duljine motke sa poznatom magnetskom inklinacijom. [15]

6.7. PRELAZAK PREKO EKVATORA

Ako se navedene metode rade u blizini magnetkog ekvatora tada nema indukcije u vertikalnom mekom željezu, a ispravan položaj nagibnog korektora kompezira samo grešku uzrokovanu komponentom R .

Na brodu koji plovi prema magnetkom ekvatoru utjecaj komponente R na devijaciju nagiba postaje slabiji; jača smjerna sila kompasa jer jača i H Zemljinog magnetkog polja. Utjecaj parametra $-eH$ i $+kV$ postaje također slabiji jer slabi vertikalna komponenta Zemljina magnetkog polja V ; jačanjem komponente H također slabi njihov utjecaj na kompas. Zbog toga će možda s vremena na vrijeme biti potrebno mijenjati položaj nagibnog korektora.

Približavanjem magnetkom ekvatoru, za brodove građene na i kompenzirane na našoj hemisferi nagibni bi se korektor po pravilu trebao spuštati. Na magnetkom ekvatoru u $Kk=N$ ili $Kk=S$, ispravan položaj nagibnog korektora točno kompezira komponentu R ; taj bi položaj odgovarao onom koji je bio određen Kelvinovom vagom u bilo kojoj geografskoj širini, bez utjecaja parametara $-eH$ i $+kV$. Prijelazom preko magnetskog ekvatora parametri $-eH$ i $+kV$ mijenjaju polaritet. Produžavajući plovidbu prema jugu, njihov utjecaj na kompas postaje sve veći (jača V , slabi H) ali u suprotnom smjeru pa nagibna pogreška postaje manja. Zbog toga bi trebalo i dalje spuštati nagibni korektor. Kada nagibna greška postane nula (devijacija koja uzrokuje parametar $-eH$ i $+kV$ jednaka je devijaciji koju uzrokuje komponenta R , ali su protivna predznaka), nagibni korektor postaje suvišan. [3]

Ako brod koji je rađen na sjevernoj hemisferi pređe ekvator na kraće vrijeme (par dana ili tjedana) utjecaji magnetizma opisani u tekstu neće imati veliki utjecaj. No, ako brod ostane duže vrijeme na južnoj polutki (nekoliko mjeseci) tada će utjecaj biti veći. Daljnim nastavljanjem plovidbe prema jugu komponenta V jača a slabi H , što znači da će se nagibni korektor morati preokrenuti i pomicati prema kompasnoj ruži. [3]

7. ZAKLJUČAK

Brodsko magnetsko polje se dijeli na dvije skupine, stalni i promjenjivi magnetizam. Stalni brodski magnetizam je uvijek prisutan u tvrdom brodskom željezu, nastaje odmah pri izgradnji broda i jako se sporo mijenja tijekom vremena. Promjenjivi brodski magnetizam nastaje u mekim željezima na brodu, stalno se mijenja.

Greška kompasa nastaje zbog utjecaja brodskog magnetkog polja i naziva se devijacija kompasa. Na jačinu devijacije utječe jakost Zemljinog i brodskog magnetkog polja. Postoje 4 vrste devijacije, polukružna, pravilna kvadrantalna, nepravilna kvadrantalna i devijacija pri nagibu broda. Svaka od ovih devijacija se poništava različitim metodama i pomagalima (korektorima). Devijacija nema isti učinak na brod na ravnoj kobilici kao na brod sa nagibom.

Kompenzacija je naziv za smanjenje ili poništavanje utjecaja brodskog magnetkog polja na kompas koja se vrši pomoću korektora. Korektori su željeza različitih oblika i dimenzija koji pravilno postavljeni poništavaju ili smanjuju devijaciju. Metode koje se koriste za kompenzaciju su: metoda poznatih i nepoznatih koeficijenata, metoda kompenzacije u jednom kursu, metoda pomoću deflektora, Kelvinove vage ili sličnih instrumenata. Za svaku od ovih metoda potrebno je koristiti odgovarajuće korektore. Za kompenzaciju greške nagiba na raspolaganju su: D- korektori, Flindersova motka i nagibni korektor, dok se uzdužni (B) i poprečni (C) magneti (korektori) koriste za ostale devijacije.

Brod u plovidi nikada nije na ravnoj kobilici nego se ljulja i valja što utječe na devijaciju. Greška nagiba se naziva promjena devijacije koja nastaje zbog nagiba broda, a koeficijent nagiba (K_n) je promjena devijacije za 1° nagiba u kursu kompasnom 0° (180°). Da bi se devijacija pri nagibu broda kompenzirala potrebno je koristiti odgovarajuće metode i korektore. Metode koje se koriste su: pokus nagiba (za određivanje K_n), približan način kompenzacije i kompenzacija pomoću Kelvinove vage.

Utjecaje magnetskog polja broda na magnetski kompas, metode kompenzacije i pravilnu uporabu korektora potrebno je znati da bi se magnetski kompas mogao koristiti na pouzdan i učinkovit način. Također, izuzetno je važno svakodnevno kontrolirati devijaciju magnetkog kompasa s obzirom da je podložna stalnim izmjenama. Magnetki kompas još uvijek je glavni kompas na brodu, sukladno opisani postupci i metode ispravljanja njegovih grešaka spadaju u standardna znanja koje časnici palube moraju imati.

LITERATURA I IZVORI

- [1] Benković F. i drugi: *Terestrička i elektronska navigacija*, Hidrografski Institut Split, Split 1986.
- [2] Lušić Z.: *Terestrička navigacija*, Pomorski fakultet u Splitu, Split 2006.
- [3] Simović I.A.; *Terestrička navigacija*, Školska knjiga, Zagreb 1986.
- [4] Bodwitch, N.; *The American Practical Navigator*, DMAHTC, Maryland, 2002.
- [5] Merrifield, F.G.; *Ship Magnetism and the Magnetic Compass*, Welsh College of Advanced Technology, Oxford, London 1963.
- [6] <https://cultofsea.com/bridge-equipment/magnetic-compass-ship-magnetism/>
(15.02.2019)
- [7] <https://www.scribd.com/document/82292764/Magnetizam> (18.02.2019)
- [8]
- [10] www.pfri.uniri.hr/~skos/.../3.TEORIJSKE.OSNOVE.BRODSKOG.MAGNETIZM
[A.ppt](#) (13.03.2019.)
- [11] http://www.unizd.hr/Portals/1/nastmat/Terestrika/AB_Terestrika2.PDF
(26.03.2019.)
- [12] <http://www.compassadjustment.com/> (07.04.2019.)
- [13] [31](http://kompas+sa+korektorima&oq=kompas+sa+korektorima&gs_l=img.3...6632.100img.....0j0i8i30j0i30.HOVN07K1nWw#imgdii=DVUTHtY-E8navM:&imgrc=Emx731VdhdO:(30.05.1029)[14] W. Denne, Captain A.N. Cockcroft.: <i>Magnetic compass, deviation and corrections</i>, Brown, Son & Ferguson, LTD., Glasgow 1979.</div><div data-bbox=)

- [15] https://www.google.com/search?q=flinders+bar&source=lnms&tbn=isch&sa=X&ved=0ahUKEwilvvPjkIPjAhUhyoKHVHnCuYQ_AUIECgB&biw=1680&bih=907#imgrc=57gLhKiyzmOL7M: (24.06.2019)

POPIS SLIKA

Slika 1. Magnetsko polje Zemlje 6.....	2
Slika 2. Magnetski kompas 13	3
Slika 3. Koordinatni sustav kompasa 2	4
Slika 4. Formiranje polarnosti broda 2	5
Slika 5. Krivulja histereze6	6
Slika 6. Odnos devijacije i smjerne sile 1	7
Slika 7. Sile pri nagibu broda 1	15
Slika 8. Utjecaj stalnog brodskog magnetizma na devijaciju nagnutoga broda 7	17
Slika 9. Utjecaj komponente R na devijaciju i smjernu silu 1	17
Slika 10. Kompenzacija komponente R 2	18
Slika 11: Utjecaj parametra e i k na devijaciju nagnutog broda[1]	20
Slika 12: Kelvinova vaga1	24
Slika 13: Magnetski kompas sa D- korektorima 1	25
Slika 14: Flindersova motka 15.....	26
Slika 15: Tablice za određivanje duljine Flindersove motke 4	28