

Stajnica u navigaciji

Krstulović, Lovre

Undergraduate thesis / Završni rad

2016

Degree Grantor / Ustanova koja je dodijelila akademski / stručni stupanj: **University of Split, Faculty of Maritime Studies / Sveučilište u Splitu, Pomorski fakultet**

Permanent link / Trajna poveznica: <https://um.nsk.hr/um:nbn:hr:164:995672>

Rights / Prava: [In copyright](#)/[Zaštićeno autorskim pravom.](#)

Download date / Datum preuzimanja: **2024-07-23**

Repository / Repozitorij:

[Repository - Faculty of Maritime Studies - Split -
Repository - Faculty of Maritime Studies Split for
permanent storage and preservation of digital
resources of the institution](#)



UNIVERSITY OF SPLIT



**SVEUČILIŠTE U SPLITU
POMORSKI FAKULTET**

LOVRE KRSTULOVIĆ

STAJNICA U NAVIGACIJI

ZAVRŠNI RAD

SPLIT, 2016.

**SVEUČILIŠTE U SPLITU
POMORSKI FAKULTET**

STUDIJ: POMORSKA NAUTIKA

STAJNICA U NAVIGACIJI

ZAVRŠNI RAD

MENTOR:

Doc. dr. sc. Zvonimir Lušić

STUDENT:

**Lovre Krstulović
(MB: 1262585)**

SPLIT, 2016

SAŽETAK

U ovom završnom radu obrađena je tema stajnice u navigaciji. Stajnica je geometrijsko mjesto točaka na kojoj se nalazi pozicija broda i temelj je određivanju pozicije broda. Cilj ovog rada je ukazati na značaj poznavanja teorije svih vrsta stajnica i na pravilnu primjenu u korist što točnije i sigurnije navigacije. Stajnica može imati oblik pravca, kružnice, nepravilne krivulje ili hiperbole. U terestričkoj i astronomskoj navigaciji najčešće se koristi pravac i kružnica kao stajnica. Za dobiti poziciju broda potrebno je imati minimalno dvije stajnice koje se sijeku pod povoljnim kutom.

Ključne riječi: *stajnica, pozicija, terestrička navigacija, astronomska navigacija, elektronička navigacija*

ABSTRACT

In this final work the theme is line of position (LOP) in navigation. Line of position is geometrical locus of points along which a ship's position must lie and as such it is foundation of position fixing. The goal of this final work is to point out importance of having theoretical knowledge of all types of LOPs and its proper implementation in favour of more accurate and safer navigation. LOP can be a line, a circle, irregular curve or hyperbole. In terrestrial and astronomical navigation LOP is usually a line or a circle. To obtain a position fix it is necessary to have at least two LOPs which intercept at a good angle.

Key words: *line of position, fix, terrestrial navigation, astronomical navigation, electronic navigation*

SADRŽAJ

1. UVOD	1
2. POJAM STAJNICE	2
2.1. PRAVAC KAO STAJNICA	2
2.2. KRUŽNICA KAO STAJNICA	3
2.3. NEPRAVILNA KRIVULJA KAO STAJNICA.....	7
2.4. HIPERBOLA KAO STAJNICA	8
3. STAJNICA U TERESTRIČKOJ NAVIGACIJI	10
3.1. ODREĐIVANJE POZICIJE	10
3.2. POZICIJA BRODA ODREĐENA ISTOVREMENIM OPAŽANJEM.....	11
3.2.1. Pozicija broda određena istovremenim opažanjem jednog objekta.....	11
3.2.2. Pozicija broda određena istovremenim opažanjem dvaju objekata.....	13
3.2.3. Pozicija broda određena istovremenim opažanjem triju i više objekata	19
3.3. POZICIJA BRODA ODREĐENA OPAŽANJEM U RAZMAKU VREMENA	24
3.3.1. Pozicija broda određena opažanjem jednog objekta u razmaku vremena.	24
3.3.2. Pozicija broda određena opažanjem dvaju objekata u razmaku vremena	27
4. STAJNICA U ASTRONOMSKOJ NAVIGACIJI.....	30
4.1. SUMNEROVA METODA (METODA SEKANTE)	32
4.2. PRAVAC POLOŽAJA PO METODI TANGENTE	34
5.1. IZRAVNA METODA (DOZIEROVA)	37
6. STAJNICA U ELEKTRONIČKOJ NAVIGACIJI	40
7. ZAKLJUČAK.....	45
LITERATURA	46
POPIS SLIKA.....	47

1. UVOD

Stajnica je osnovni element potreban za određivanje pozicije u svim vrstama navigacije. Pravilan odabir stajnica za posljedicu ima točnost određene pozicije što je izravan utjecaj na sigurnost i ekonomičnost plovidbe. Iako se gotovo uvijek određuje nekim uređajem ili pomagalom potrebno je znanje o svojstvima pojedinih vrsta stajnica da bi se mogućnost pogreške svela na minimum. Ovaj rad prikazuje metode pozicioniranja u pomorskoj navigaciji, od osnovnih poput plovidbe pokrivenim smjerom do kompleksnih metoda astronomske i elektroničke navigacije.

Nakon uvoda navedeni su osnovni oblici i vrste stajnica, pojašnjena su njena geometrijska načela i svojstva te područje upotrebe.

U trećem poglavlju definirana je stajnica u terestričkoj navigaciji te njena uloga u dobivanju pozicije promatranjem terestričkih objekata. Zatim su pojašnjene razlike u pozicijama dobivenim određivanjem različitih stajnica, razrađeni su načini dobivanja takvih pozicija te greške koje pritom nastaju.

U četvrtom poglavlju stajnica je obrađena s gledišta astronomske navigacije. Analizirana je astronomska stajnica i njeni tipovi, razvoj, teorija i praktična upotreba astronomskih metoda za dobivanje pozicije broda.

U petom poglavlju napravljen je pregled elektroničkih sustava navigacije, njihov način rada i uloga stajnice u takvim modernim sustavima. Od pojedinačnih sustava, naglasak je stavljen na ulogu stajnice u elektroničkim kartama i ECDIS sustavu s obzirom na njihovu važnost u modernom pomorstvu i navigaciji.

U šestom dijelu, dakle zaključku objedinjeni su ključni dijelovi teme čitavog završnog rada uz zaključak koji naglašava ulogu obrađene teme u pomorskoj navigaciji.

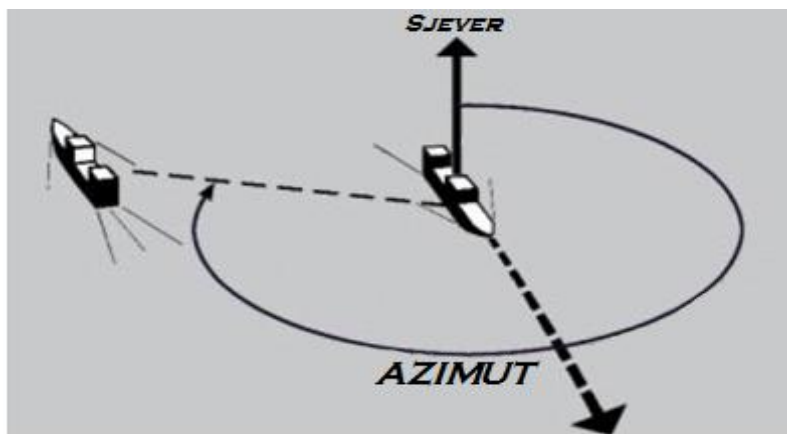
2. POJAM STAJNICE

Stajnica je geometrijsko mjesto točaka na kojoj se nalazi pozicija broda. Presjecište najmanje dviju stajnica je potrebno da bi se dobila pozicija broda, ali takva dobivena pozicija je podležna greškama te se zbog praktičnih razloga najčešće određuje s tri stajnice. Stajnica može imati oblik pravca, kružnice, nepravilne krivulje ili hiperbole i kao takvu je nalazimo u terestričkoj, astronomskoj i elektroničkoj navigaciji.

2.1. PRAVAC KAO STAJNICA

Pravac kao stajnica može se dobiti mjerenjem azimuta, mjerenjem pokrivenog smjera, kao sekanta u Sumnerovoj metodi ili dio tangente na kružnici pozicije u visinskoj metodi astronomske navigacije. Azimut se određuje vizualnim smjerenjem objekata s kompasa, smjerne ploče ili pomoću navigacijskih uređaja (radara, elektroničke karte, radio-goniometra, podvodnog ultrazvučnog lokatora, itd.). Pokriveni smjer se uzima na dva istaknuta objekta koji se nalaze u pravcu smjerenja. Linija koja prolazi kroz ta dva objekta, kada se ucrtta na kartu, daje pravac kao stajnicu.

Azimut u terestričkoj navigaciji je definiran kao kut kojeg zatvara pravac meridijana (sjeverni kraj sjevernojužnice) sa spojnicom oka promatrača i promatranog objekta (slika 1.).

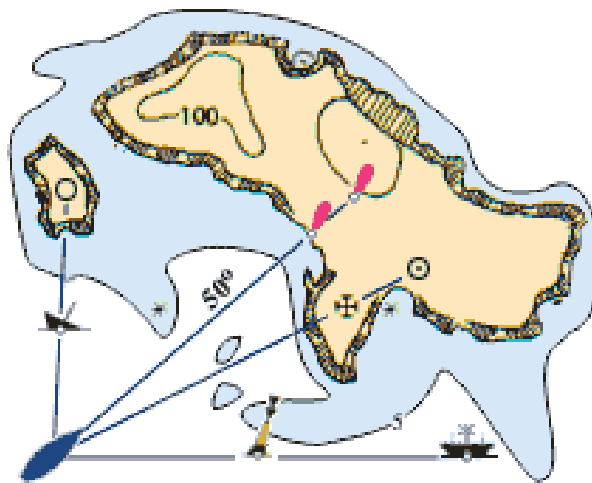


Slika 1. Azimut pravi [2]

U astronomskoj navigaciji azimut nebeskog tijela je kut u središtu sfere između točke sjevera (juga) i točke presjeka vertikalne kružnice i horizonta. Azimut se mjeri u smjeru kazaljke na satu od sjeverne strane meridijana do vrijednosti od 360° . Može se mjeriti i u

polukružnoj skali od 0° do 180° preko istoka ili zapada, u kvadratnoj skali od 0° do 90° ili brojem i oznakom vjetrova. Takva vrijednost ucrtana na kartu daje pravac kao stajnicu, koji u kombinaciji sa minimalno još jednim pravcem ili nekom drugom vrstom stajnice daje poziciju broda. [2] [9]

Pokriveni smjer se dobiva kada najmanje dva ucrtana objekta na karti se nađu u istoj liniji (slika 2.). Pokriveni smjer se koristi pri određivanju i kontroli devijacije, kao pomoćna metoda sigurne plovidbe pri planiranju kurseva ili kao kontrola pozicije sidrenja. Određivanje pozicije pomoću dva pokrivena smjera, pokrivenog smjera i udaljenosti, ili pokrivenog smjera i dubine je korisno jer nije potrebna upotreba kompasa. [2]



Slika 2. Pokriveni smjer [15]

2.2. KRUŽNICA KAO STAJNICA

Kružnica kao stajnica dobije se mjerenjem udaljenosti, vertikalnog ili horizontalnog kuta, visine nebeskog tijela. Udaljenost se mjeri sredstvima za mjerenje udaljenosti (daljinomjerom, radarom, itd.), a vertikalni i horizontalni kut sekstantom. Rezultat bilo kojeg od ovih mjerenja daje stajnicu u obliku kružnice.

Udaljenost je razmak između dva mjesta na Zemlji. Udaljenost se može procijeniti, izračunati ili izravno izmjeriti. Mjerenje udaljenosti se vrši radarom, sonarom ili daljinomjerom. Izmjerena udaljenost do objekta daje kružnicu kao stajnicu. Promatrač na brodu koji bi se nalazio na bilo kojoj točki ove kružnice mjerio bi istu udaljenost. [2] Udaljenost se može izračunati i u trenutku pojave objekta poznate visine na horizontu formulom:

$$d = 2,08(\sqrt{V_{oka}} + \sqrt{V_{objekta}}) \quad (1)$$

ili mjerenjem dvaju ili više pramčanih kutova od istog objekta nakon nekog prevaljenog puta:

$$d = D \cdot \frac{\sin L_1}{\sin(L_2 - L_1)} \quad (2)$$

$$d_{\perp} = D \cdot \frac{\sin L_1 \cdot \sin L_2}{\sin(L_2 - L_1)} \quad (3)$$

gdje je:

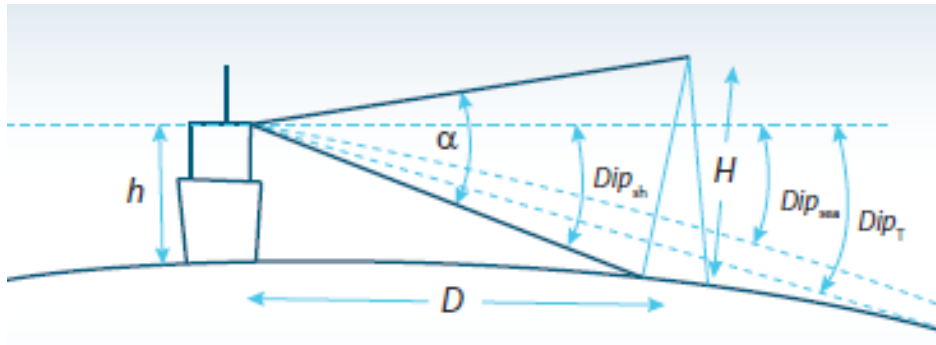
D prevaljeni put i
 L_1, L_2 pramčani kutovi.

Vertikalni kut je kut kojeg mjeri opažatelj u trokutu kojeg stvaraju opažatelj, vrh opažanog objekta i vidljivog morskog ili obalnog horizonta. To podrazumijeva da je opažatelj na razini mora, da je Zemlja ravna između opažatelja i objekta, da nema refrakcije i da objekt s vodenom površinom formira pravi kut. Tako izmjeren kut posrednim putem daje udaljenost, odnosno kružnicu jednake udaljenosti. Svi promatrači koji bi se našli na istoj kružnici oko jednog objekta izmjerili bi istu vrijednost vertikalnog kuta. Vertikalni kut se može mjeriti na objektima kojima je baza unutar ili izvan morskog horizonta i koji su poznate ili nepoznate visine. [10] [1] Na slici 3. baza promatranog objekta je unutar morskog horizonta pa se udaljenost do nekog objekta mjerenjem vertikalnog kuta dobije:

$$d = 1,86 \cdot \left(\frac{V_{ob} - V_{oka}}{\alpha + dep_{ob}} \right) \quad (4)$$

gdje je:

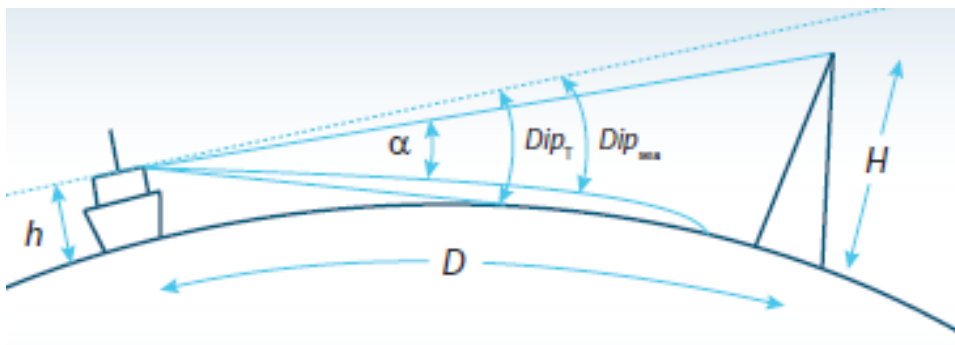
V_{ob}, H visina objekta,
 V_{oka}, h visina oka,
 α vertikalni kut,
 dep_{ob}, Dip_{sh} depresija za obalni horizont,
 dep, Dip_{sea} depresija morskog horizonta i
 Dip_T depresija geometrijskog horizonta.



Slika 3. Vertikalni kut kada je objekt unutar morskog horizonta [10]

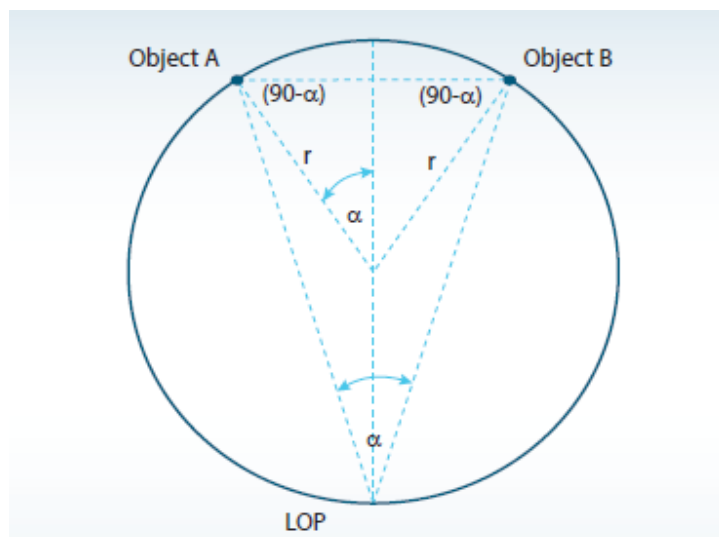
Ako je baza objekta kao na slici 4., dakle izvan morskog horizonta udaljenost se dobije pomoću izraza:

$$d = -(\alpha + dep) + \sqrt{(\alpha + dep)^2 + 3,7126 \cdot (V_{ob} - V_{oka})} \quad (5)$$



Slika 4. Vertikalni kut kada je objekt izvan morskog horizonta [10]

Horizontalni kut je kut kojeg mjeri opažatelj u trokutu kojeg stvaraju opažatelj i dva promatrana objekta. Mjerenjem kuta između ta dva objekta dobije se također stajnica kao kružnica. Horizontalni kut se može mjeriti pomoću sekstanta ili kao razlika između dva azimuta ili relativna azimuta. Radijus kružnice stajnice se može odrediti na dva načina, matematički (slika 5.) i grafički (slika 6.). [10]

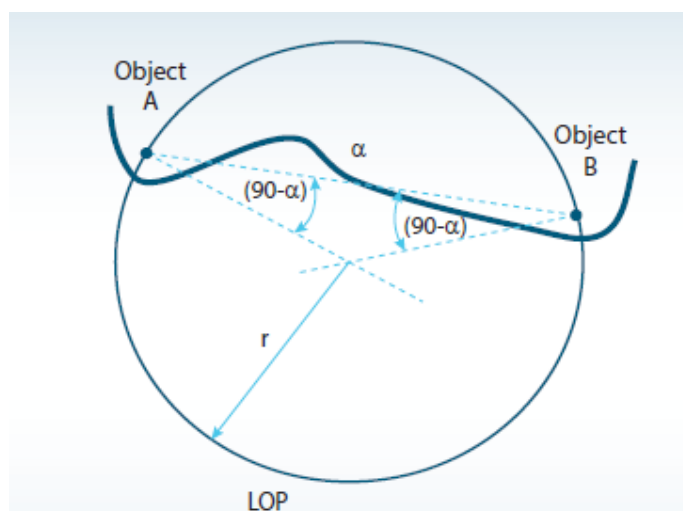


Slika 5. Matematički izračun stajnice pomoću horizontalnog kuta [10]

$$r = \frac{AB}{2 \cdot \sin \alpha} \quad (6)$$

gdje je:

- r radijus,
- AB spojnica objekata,
- α horizontalni kut.

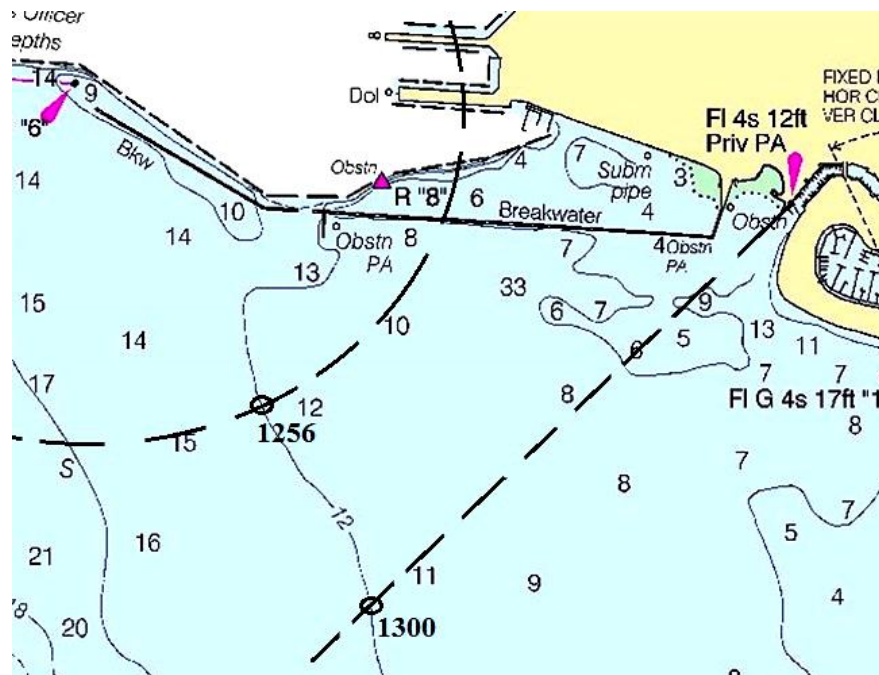


Slika 6. Grafički izračun stajnice pomoću horizontalnog kuta [10]

Dokaz da horizontalni kut daje stajnicu kao kružnicu je pravilo iz planimetrije: *svi periferni kutovi nad istim lukom su jednaki*. Promatrač na brodu koji bi se nalazio na bilo kojoj točki te kružnice mjerio bi isti horizontalni kut između dva objekta. [1]

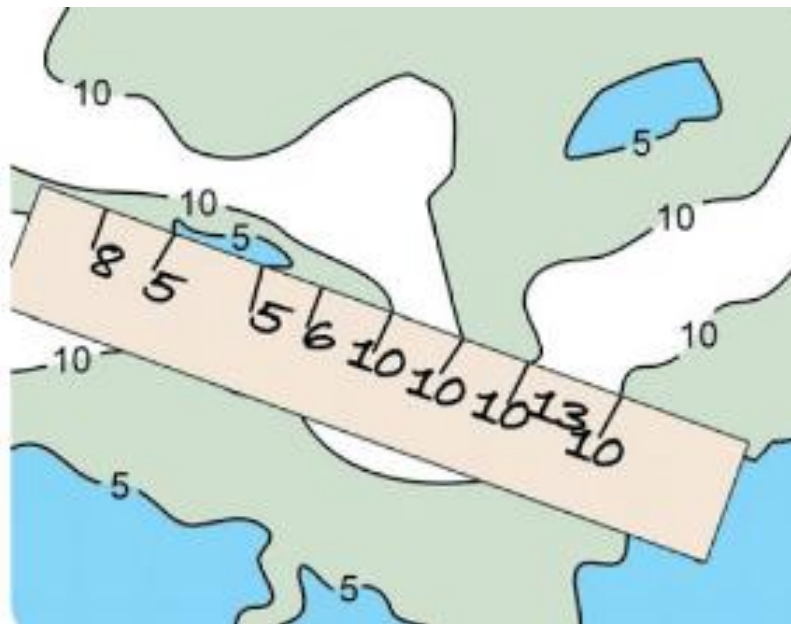
2.3. NEPRAVILNA KRIVULJA KAO STAJNICA

Učestalo praćenje ispisa dubinomjera i uspoređivanje istog s dubinama na karti je jedna od najvažnijih zadaća navigacijskog časnika zbog sigurnosti broda i plovidbe te izbjegavanje nasukavanja. Uz to, dubina se također može koristiti kao stajnica za određivanje pozicije (slika 7.). Mjerenjem dubine mora dobiti se nepravilna krivulja kao stajnica. Krivulje koje povezuju mjesta iste dubine zovu se izobate i ucrtane su na pomorskim kartama. Određivanje stajnice mjerenjem dubine najčešće se primjenjuje za provjeru već određene pozicije, ali u uvjetima slabe vidljivosti kada je nemoguće promatrati obalne objekte to je ponekad i jedini način da se odredi pozicija broda. Da bi točnost takve pozicije bila što veća brod mora prelaziti iz duboke vode u pliću (prilaziti obali) ili obrnuto, dubine očitane sa dubinomjera se moraju pretvoriti u dubine referentnog koordinatnog sustava karte (engl. *chart datum*) koji se koristi, izobate na karti moraju biti jasno iscrtane, presjek s drugom stajnicom (azimutom ili udaljenošću) mora biti pod povoljnim kutom. [2] [4]



Slika 7. Primjer pozicija pomoću udaljenosti i izobate; azimuta i izobate [14]

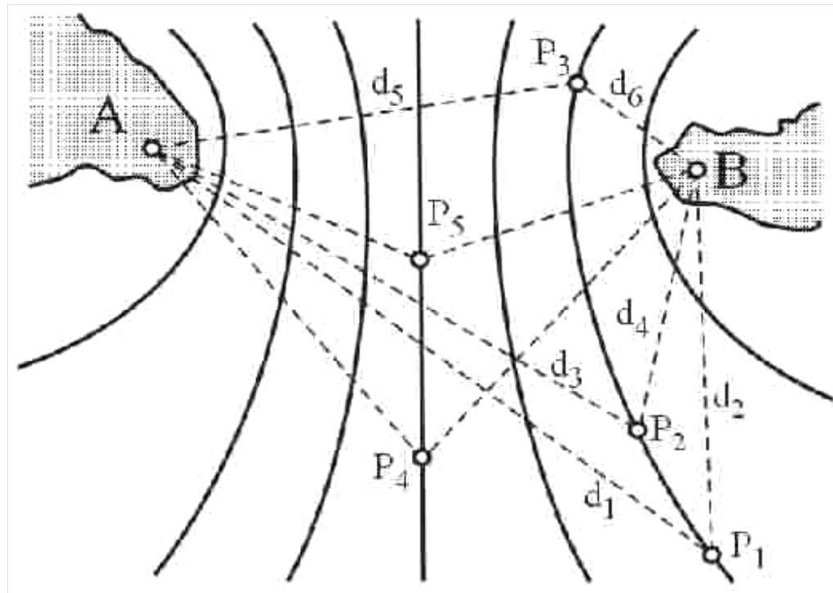
Na slici 8. prikazana je metoda određivanja pozicije linijom dubina (engl. line of soundings) očitanih s dubinomjera. Dubine se očitavaju i bilježe, zatim svode na one ucrtane na karti uzevši u obzir morske mijene u tom trenutku te se uspoređuju s ucrtanim izobatama na navigacijskim kartama. Zadnja očitana dubina je trenutna pozicija broda. Ova metoda je učinkovita jedino kada se prelaze izobate jasno definirane na navigacijskoj karti. [4]



Slika 8. Linija dubina (engl. *Line of soundings*) [4]

2.4. HIPERBOLA KAO STAJNICA

Hiperbola kao stajnica koristi se u hiperboličnoj navigaciji. Dobije se iz razlika vremena (impulsni hiperbolični navigacijski sustavi), fazne razlike (fazni hiperbolični navigacijski sustavi) ili razlike u vremenu i fazi (impulsno fazni hiperbolični sustavi) istovremeno emitiranih signala sinkroniziranih u fazi sa dvije ili više obalnih stanica (slika 9.).



Slika 9. Hiperbola kao stajnica [9]

Hiperbola ima svojstvo da je razlika udaljenosti bilo koje točke na hiperboli uvijek konstanta u odnosu na fokuse te hiperbole. U fokusima hiperbole su dva radio-predajnika koji u istom trenutku emitiraju radio-signal. U principu se razlika udaljenosti dobiva iz vremena koje je potrebno da jednovremeno emitirani signali dviju stanica stignu na antenu brodskog prijemnika. [1] [11]

3. STAJNICA U TERESTRIČKOJ NAVIGACIJI

Pri obalnoj i priobalnoj plovidbi, plovidbi u uskim kanalima ili tjesnacima uglavnom se kao glavno sredstvo navigacije koriste metode terestričke navigacija uz upotrebu elektoničkih uređaja kao pomoći. Terestrička navigacija se temelji na opažanju istaknutih objekata na kopnu i mjerenjem azimuta, udaljenosti, vertikalnih ili horizontalnih kutova pomoću kojih se određuje stajnica na te objekte. Pomoću dviju ili više tako određenih stajnica dobiva se pozicija. Pozicije se razlikuju ovisno od toga jesu li stajnice određene istovremenim opažanjem ili opažanjem u razmaku vremena. [1] [2]

3.1. ODREĐIVANJE POZICIJE

Zadatak svakog navigacijskog časnika koji vodi brod je da u svakom trenutku zna točnu poziciju broda. U plovidbi u obalnom području objekti na obali se vizualno opažaju navigacijskim instrumentima čime se dobiva stajnica potrebna za izračun pozicije. Na obali se opažaju lako uočljivi objekti: svjetionici, zvonici, rtovi obale i otoka, dimnjaci, vrhovi brda, trigonometrijske točke, razne zidane i druge oznake ili objekti koji su ucrtani na pomorskoj karti. Zbog točnosti vođenja broda, pozicija se mora određivati:

- najmanje jedan put svakog sata u obalnoj navigaciji ako brod plovi stalno istim kursom,
- u 1200 sati i na kraju svake smjene časnika palubne službe,
- kada je to nužno radi sigurnosti broda s obzirom na postojeće navigacijske prilike,
- prije pada mraka, magle i općenito prije pogoršanja vidljivosti,
- prije udaljavanja od obale prema otvorenom moru, te
- prije i poslije promjene kursa, itd.

Ovisno o području plovidbe i ako su otežani uvjeti poziciju treba određivati svakih 15 minuta, po potrebi i češće, čak svake minute, ovisno o izloženosti broda neposrednoj opasnosti, te o brzini broda, kada se dolazi na točku sidrenja ili ako se približava izrazito opasnom navigacijskom području. Uz određivanje i provjeravanje pozicije obavezno je stalno kontrolirati brzinu preko dna, devijaciju kompasa i zanošenje broda. [1] [2] [9]

3.2. POZICIJA BRODA ODREĐENA ISTOVREMENIM OPAŽANJEM

Pod istovremenim opažanjem se podrazumijeva mjerenje dviju ili više stajnica u kratkom vremenskom periodu. Prevaljeni put u intervalu smjerenja ne bi smio biti veći od jednog kabla. Zbog toga brodovi koji plove brzinom do 10 čv trebaju opažati do 1 minute, između 10 i 20 čvorova do pola minute i tako se povećanjem brzine vrijeme opažanja razmjerno smanjuje. Kada je vrijeme mirno i vidljivost dobra te kada se smjeraju uočljivi objekti moguće je u 10 sekundi izmjeriti tri stajnice. Po lošem vremenu, jakom vjetru, slaboj vidljivosti i ako se uz to plovi noću vrijeme opažanja će biti iznad 10 sekundi, ali u takvim prilikama ni brod ne plovi brzinom većom od 30 čvorova.

Istovremenim opažanjem pozicija se određuje:

- jednim objektom,
- dva objekta, te
- tri i više objekata.

Ako je moguće, poziciju broda treba uvijek određivati sa više objekata. [1]

3.2.1. Pozicija broda određena istovremenim opažanjem jednog objekta

Ova pozicija se određuje istovremenim mjerenjem azimuta i udaljenosti na isti objekt. Ona se određuje ako je na horizontu samo jedan objekt povoljan za smjerenje. Takva situacija je obično prilikom približavanja obali s otvorenog mora ili u blizini obale kad se zbog slabe vidljivosti vidi samo jedan objekt. U sjecištu stajnice kao pravca koju daje azimut i stajnice kao kružnice koju daje udaljenost je pozicija broda. Udaljenost se može odrediti na razne načine, pa se pozicija jednim objektom određuje mjerenjem azimuta i udaljenosti pomoću:

- radara,
- vertikalnog kuta,
- pojavom svjetionika na horizontu,
- radio-zvučne plutače i
- daljinomjera.

Kad se pozicija određuje mjerenjem azimuta i udaljenosti radarom, treba izabrati objekt koji daje jasnu i oštru sliku (slika 10.). Ako uvjeti dozvoljavaju, dobro je azimut izmjeriti vizualnim smjerenjem, a daljinu radarom jer je vizualno smjerenje točnije od radarskog, a time i pozicija sigurnija. [1]



Slika 10. Pozicija pomoću azimuta i udaljenosti na jedan objekt [9]

Kada se određuje pomoću vertikalnog kuta i azimuta povoljnije je da mjere dva opažača, jedan mjeri vertikalni kut, a drugi azimut. Ako mjeri jedan opažač, onda prvo mjeri vertikalni kut. Da bi ovakva pozicija bila točnija, treba voditi računa da je objekt uočljiv, strm, dovoljno visok, u granicama morskog horizonta ili dalje od njega. U obzir treba uzeti razinu mora ako su izrazito visoke ili niske vode. Pozicija u trenutku pojave svjetionika na horizontu dobije se kao i prethodne s jednim objektom pomoću azimuta i udaljenosti. Azimut se može mjeriti i u trenutku pojave (iščeznuća) svjetionika na horizontu. Udaljenost se tada dobije iz vidljivosti svjetionika prema formuli (1). Na ovaj način može se odrediti približna pozicija i na osnovi pojave objekata na horizontu. U praksi se udaljenost do objekta dobije po formuli (7) zato jer objekt prilikom pojave na horizontu već ima neku visinu, ili pomoću NT-14.

$$d = 2,04(\sqrt{V_{ob}} + \sqrt{V_{oka}}) \quad (7)$$

Prilikom određivanja pozicije istovremenim opažanjem jednog objekta najtočnija je pozicija s vizualnim smjerom i radarskom udaljenošću. Ostali načini su približni i upotrebljavaju se samo u nuždi. Bolje je imati i približnu poziciju nego nikakvu ili nepouzdanu zbrojenu. Nedostatak određivanja pozicije jednim objektom pomoću dvije stajnice je i nemogućnost procjene točnosti pozicije s obzirom da ne postoji treća kontrolna-stajnica. [1]

3.2.2. Pozicija broda određena istovremenim opažanjem dvaju objekata

Istovremenim opažanjem smatraju se mjerenja dvaju ili više stajnica (dva azimuta, dvije udaljenosti, horizontalni kut) u kratkom vremenskom periodu. Pozicija sa dvije stajnice na dva objekta može se odrediti mjerenjem:

- dva azimuta,
- dvije udaljenosti,
- azimuta i udaljenosti,
- azimuta i horizontalnog kuta,
- udaljenosti i horizontalnog kuta,
- udaljenosti do jednog objekta i pokrivenog smjera,
- dubine i azimuta ili udaljenosti.

Od navedenih načina određivanja pozicije sa dvije stajnice na dva objekta najbrže se određuje sa dva azimuta, ali u praksi treba određivati poziciju na više načina, uspoređivati ih i cijiniti pouzdanost. Opća načela o određivanju pozicije i greške kod pojedinih stajnica moraju uvijek biti prisutne kada pomorac određuje poziciju sa dva objekta. [1]

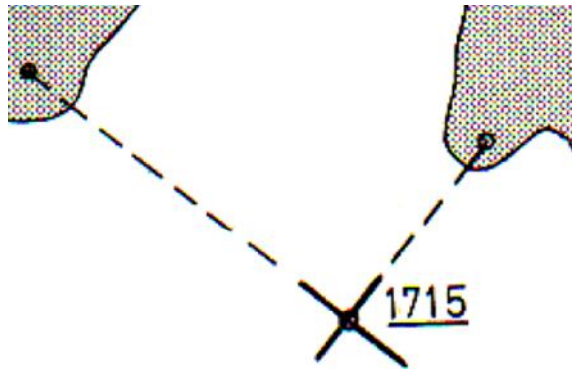
Pozicija određena istovremenim opažanjem sa dva azimuta

U sjecištu dvije linije azimuta izmjerenih istovremeno na dva objekta nalazi se pozicija broda (slika 11.). Ovo je najpraktičniji način određivanja pozicije broda ako se koriste samo dva objekta. Iako je najpraktičnija ima nekoliko grešaka koje se ne smiju zanemariti:

- greška zbog vožnje koja nastaje uslijed razlike vremena u mjerenjima prvog i drugog opažanja. Greška je manja što je vremenski razmak između opažanja kraći,
- greška zbog redoslijeda opažanja utječe na točnost pozicije jer se mijenja smjer opažanja objekta zbog prevaljenog puta broda. Grešku se smanjuje tako da se prvo snima nepovoljniji objekt i onaj koji je bliži uzdužnici broda, te
- greška zbog veličine kuta pod kojim se sijeku stajnice, ona ovisi o kutu sjecišta i udaljenosti objekata od broda. Greška je veća što su objekti udaljeniji i ako je kut sjecišta manji ili veći od 90° .

Da bi pozicija utvrđena sa dva azimuta bila što preciznija mora se paziti na slijedeće:

- odabir objekata što bliže brodu,
- najbolji kut sjecišta azimuta je 90° . Ne bi trebao biti manji od 30° . a niti veći od 150° ,
- prvo se smjera objekt koji je bliži uzdužnici broda, te
- smjeranje se treba obaviti što brže. [1]

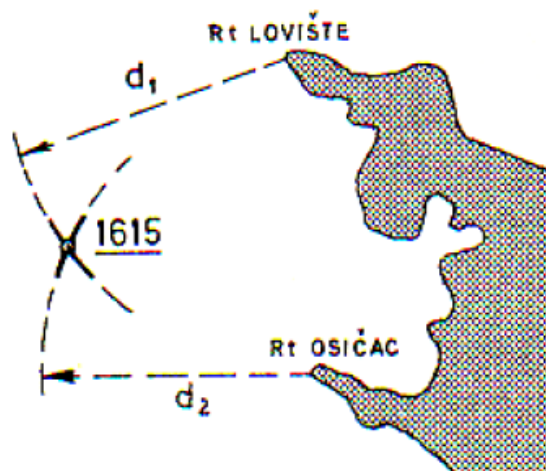


Slika 11. Pozicija određena sa dva azimuta [9]

Pozicija određena istovremenim opažanjem sa dvije udaljenosti

Pozicija u sjecištu dviju stajnica-kružnica dobivenih mjerenjem dviju udaljenosti je pozicija broda (slika 12.). Ova pozicija je neovisna o kompasu i općenito je točnija u odnosu na azimute. Udaljenost se može odrediti na razne načine, a u praksi se najviše mjeri radarom. Pouzdanost ove pozicije ovisi o točnosti mjerenja udaljenosti, također kao i kod dva azimuta i ovdje postoje greške:

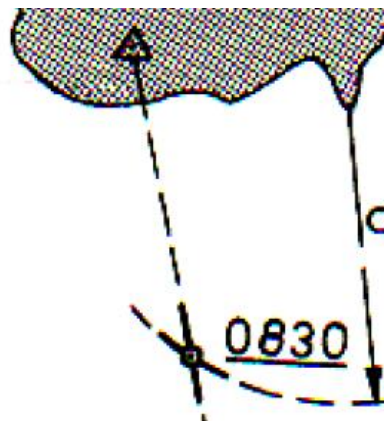
- greška zbog vožnje će biti manja ako se smjeranje radi u što kraćem vremenskom intervalu. Ako se smjera radarom ta greška može biti i zanemariva dok kod smjeranja sekstantom i mjerenja vertikalnog kuta može se pojaviti veća greška. Tada se smjeranje mora svoditi na isto vrijeme,
- greška zbog redoslijeda smjeranja, da bi se umanjilo ovu grešku prvo se mjeri udaljenost do bočnog objekta, a zatim do objekta koji je bliži uzdužnici broda jer se udaljenost do bočnog objekta mijenja sporije od objekta koji je po pramcu ili po krmi, te
- greška ovisna o kutu sjecišta, može se umanjiti ako kut među objektima koje se smjera nije manji od 30° ili veći od 150° , idealno bi bilo da su 90° . [1] [6]



Slika 12. Pozicija određena sa dvije udaljenosti [9]

Pozicija određena istovremenim opažanjem azimuta i udaljenosti

Istovremenim mjerenjem azimuta jednog objekta i udaljenosti do drugog objekta može se dobiti poziciju broda u sjecištu stajnice azimuta i stajnice-kružnice udaljenosti (slika 13.). Ova metoda je praktična kod plovidbe kanalima i kada su smjerovi dva objekta 180° ili blizu 180° , a nema drugih povoljnih objekata za smjerenje. Greške kod ovog mjerenja ovise o točnosti mjerenja i vremenskom intervalu. Pozicija je točnija što je kut sjecišta bliži kutu od 90° . [1]

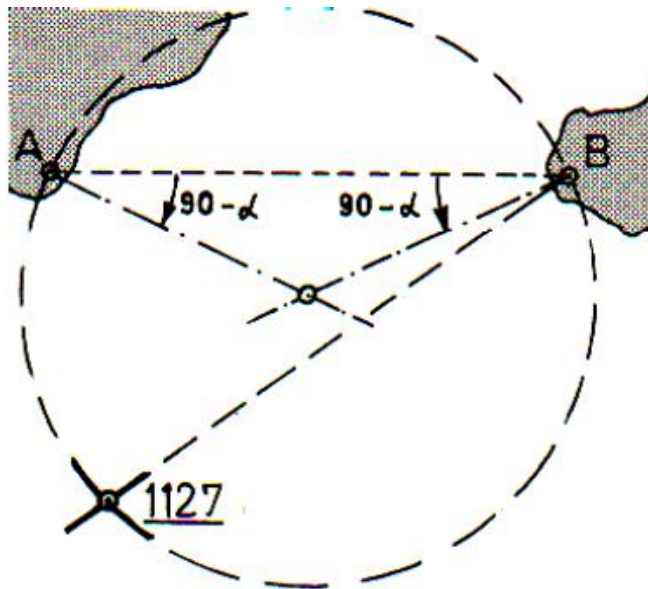


Slika 13. Pozicija određena azimutom i udaljenosti na dva objekta [9]

Pozicija određena istovremenim opažanjem azimuta i horizontalnog kuta

Pozicija određena istovremenim smjerenjem azimuta na jedan objekt i horizontalnog kuta između tog i drugog objekta se koristi kada se nijedan od objekata ne može smjerati

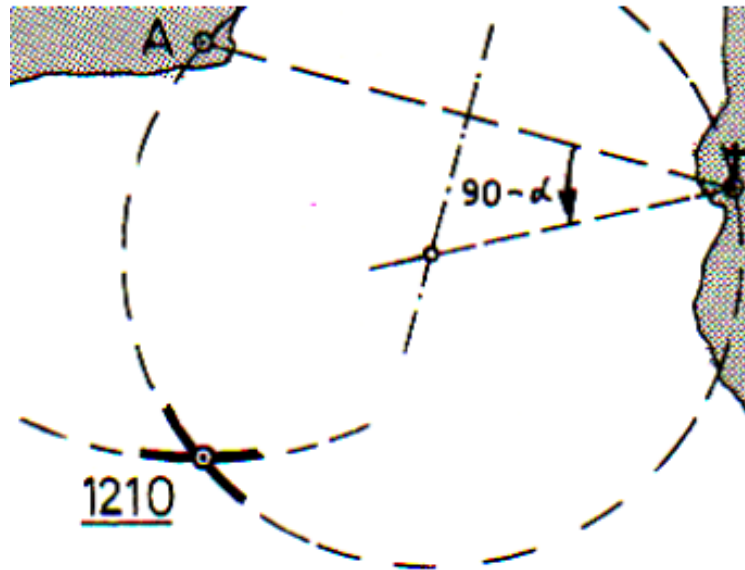
preko kompasa te ako su nepogodni za smjeranje udaljenosti (slika 14.). Točnost ove pozicije je veća nego kod pozicije sa dva azimuta, a veću točnost daje stajnica sa horizontalnim kutom. Stajnica horizontalnog kuta se dobije tako da se komplement izmjenjenog horizontalnog kuta ($90-\alpha$) nanosi od spojnice objekata u oba objekta. U sjecištu krakova ucrtanih komplementa je centar kružnice-stajnice.[1] [6] [10]



Slika 14. Pozicija određena s horizontalnim kutom i azimutom [9]

Pozicija određena istovremenim opažanjem udaljenosti i horizontalnog kuta

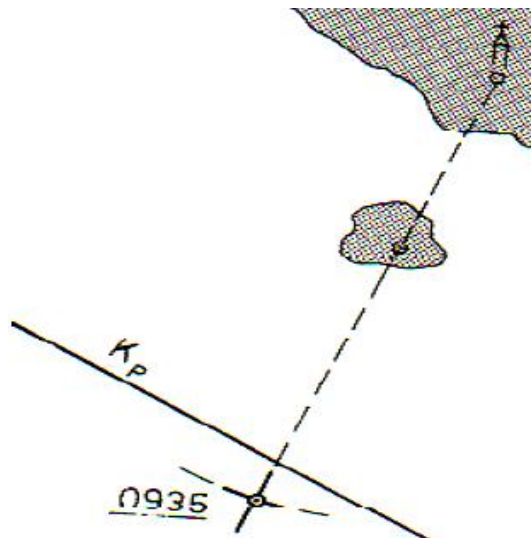
U sjecištu kružnice udaljenosti i horizontalnog kuta nalazi se pozicija broda dobivena mjerenjem horizontalnog kuta između dva objekta i udaljenosti do jednog objekta (slika 15.). Zahtijeva više vremena zbog konstrukcije kružnice pomoću horizontalnog kuta. Točnost pozicije najviše ovisi o izmjerenoj udaljenosti. Prvo se mjeri udaljenost potom horizontalni kut. Također se javljaju greške zbog vožnje, redoslijeda opažanja i kuta pod kojim se sijeku stajnice. [1] [10]



Slika 15. Pozicija određena udaljenošću i horizontalnim kutom [9]

Pozicija određena istovremenim opažanjem udaljenosti i pokrivenog smjera

Kod pozicije sa pokrivenim smjerom i udaljenošću (slika 16.) pozicija broda je u sjecištu kružnice udaljenosti i stajnice pokrivenog smjera.



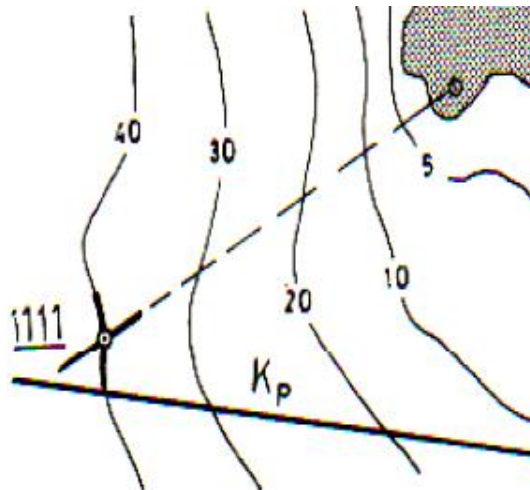
Slika 16. Pozicija određena pokrivenim smjerom i udaljenošću [9]

Pozicija se dobiva tako da se izmjeri udaljenost u trenutku prolaska kroz pokriveni smjer. Trenutak prolaska kroz pokriveni smjer određuje se smjernim aparatom. Prvo se smjera dalje objekt čiji se azimut sporije mijenja i čeka se da se pokrije s bližim objektom. Ovaj način određivanja pozicije neovisan je o kompasu i može se učinkovito primijeniti ako se vizualno

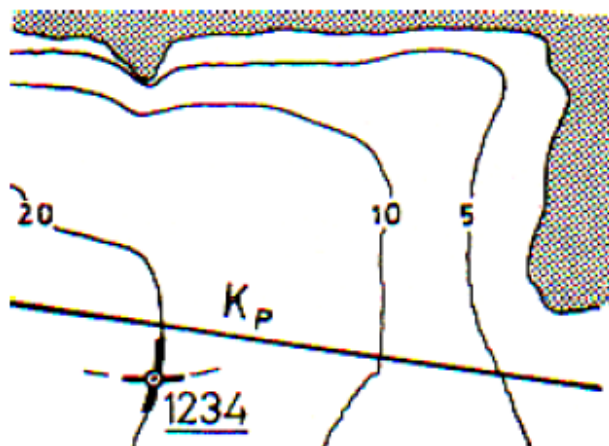
odredi trenutak prolaska kroz pokriveni smjer, a radarom se izmjeri udaljenost. Greška prolaska kroz pokriveni smjer i greška vožnje su zanemarive, a da bi ih se dodatno umanjilo preporučljivo je odabrati objekte koji su: točno označeni na karti, markantni i dobro vidljivi, da drugi objekt bude nešto viši od prvog te da su što više razmaknuti zbog osjetljivosti pokrivenog smjera. Pokriveni smjer je veoma važan u plovidbi navigacijski zahtjevnim područjima kao što su prilazi lukama, sidrištima i međuotočna navigacija. [1]

Pozicija određena istovremenim opažanjem dubine i azimuta ili udaljenosti

Određivanje pozicije istovremenim opažanjem dubine i azimuta ili udaljenosti rijetko se primjenjuje u praksi, ali nekada može biti i jedini način za odrediti poziciju broda. U sjecištu stajnice vizualno određenog azimuta (slika 17.) ili izmjerene udaljenosti (slika 18.) i izobate izmjerene dubine nalazi se pozicija broda. Biti će pouzdanija ako se dubine jednolično i brzo mijenjaju, ako na karti ima dovoljno podataka o dubinama i ucrtanih izobata te ako izobata zatvara povoljan kut u sjecištu s linijom azimuta ili kružnicom udaljenosti. [1]



Slika 17. Pozicija određena azimutom i dubinom [9]



Slika 18. Pozicija određena udaljenošću i dubinom [9]

3.2.3. Pozicija broda određena istovremenim opažanjem triju i više objekata

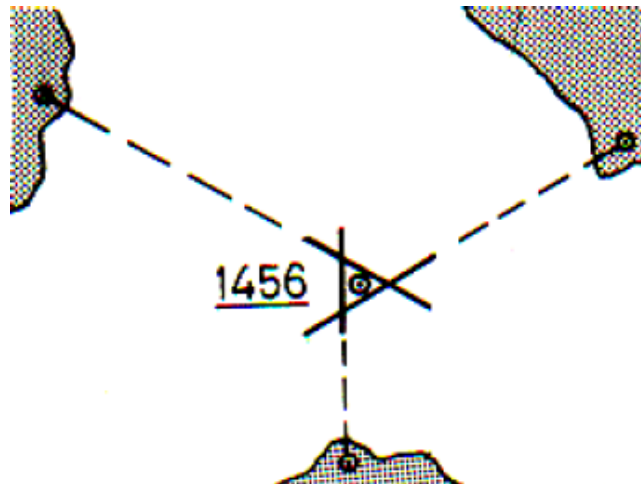
Pozicija određena s tri i više stajnica može se smatrati potpuno pouzdanom ako je sjecište svih triju linija položaja u jednoj točki. Ako se pak stajnice ne sijeku u jednoj točki već čine trokut, opažanja nisu dobro obavljena. Što je trokut veći to je i pogreška veća. Zbog toga je treća stajnica ujedno i kontrolna stajnica, ona omogućava provjeru točnosti pozicije.

Može se odrediti na slijedeće načine:

- mjerenjem azimuta,
- mjerenjem udaljenosti,
- mjerenjem horizontalnog kuta
- pomoću pokrivenih smjerova, te
- kombinacijom mjerenja raznih stajnica. [6]

Pozicija određena mjerenjem azimuta

Slika 19. prikazuje poziciju određenu istovremenim mjerenjem azimuta na tri objekta. Kada bi u praksi postojala mogućnost mjerenja sva tri azimuta u istom trenutku i da su azimuti idealno točni pozicija broda bi bila u točki sjecišta triju linija azimuta. Iako je ovo praktična metoda određivanja pozicije, njezina pouzdanost ovisi o točnosti kompasa.



Slika 19. Pozicija s tri azimuta [9]

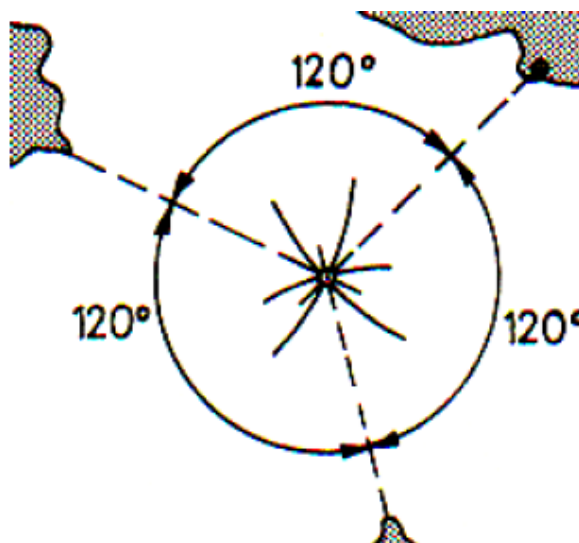
Pozicija će biti točnija ako:

- se odabiru objekti bliže brodu,
- kut sjecišta susjednih azimuta treba biti 60° ili 120° odnosno što bliži tim vrijednostima, a ne smije biti manji od 30° ni veći od 150° ,
- prvo se smjera objekt koji je bliži uzdužnici broda, a posljednji onaj koji je bočno,
- što se smjera brže greška vožnje je manja, te
- ako je vrijeme između opažanja dugo potrebno je sve stajnice svesti na jedno vrijeme (pozicija u razmaku vremena). [1]

Pozicija određena mjerenjem udaljenosti

Na slici 20. je prikazana pozicija određena mjerenjem udaljenosti od tri objekta. Ako se istovremeno izmjere tri udaljenosti pozicija broda je u sjecištu triju kružnica koje predstavljaju stajnice izmjerenih udaljenosti. Ovaj način određivanja pozicije ne ovisi o kompasu pa je i pouzdaniji od pozicije s azimutima. Pozicija će biti točnija ako se vodi računa o slijedećim načelima:

- odabrati pogodnije objekte za mjerenje udaljenosti,
- kutovi između susjednih objekata trebaju biti 60° ili 120° , odnosno što bliže tim vrijednostima, ali ne ispod 30° ili iznad 150° ,
- prvo se mjeri udaljenost na bočni objekt, a posljednje mjerenje je na objekt koji je najbliže uzdužnici broda, te
- mjeriti što brže.



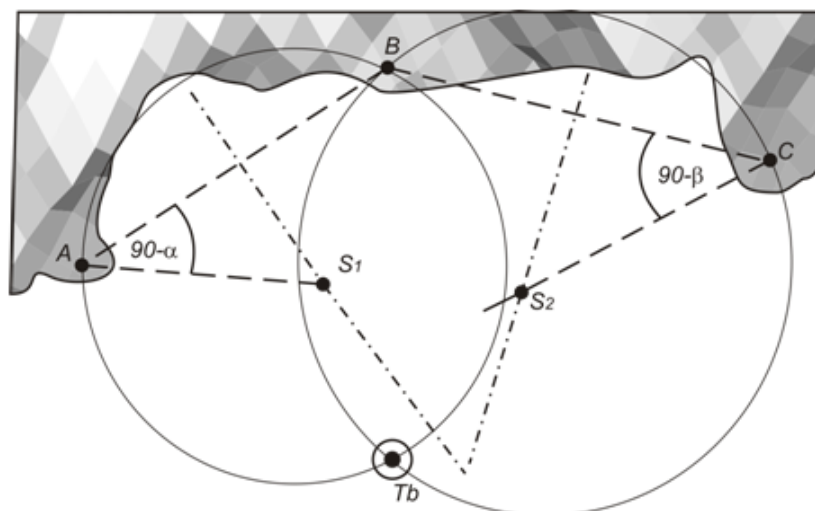
- Slika 20. Pozicija s tri udaljenosti [9]

Kad se vodi računa o točnosti mjerenja i o spomenutim načelima prilikom ucrtavanja pozicije sa tri stajnice najčešće će se pojaviti manja površina položaja. U centru te površine se najčešće označava pozicija. [1] [9]

Pozicija određena mjerenjem horizontalnih kutova

Mjerenjem dva horizontalna kuta između tri objekta (slika 21.) ucrtaju se dvije stajnice (kružnice), u čijem sjecištu je pozicija broda. Pri povoljnom izboru objekata to je jako precizan način određivanja pozicije. Ne ovisi o kompasu, a sekstantom se vrlo precizno mogu izmjeriti horizontalni kutovi. Točnost pozicije ovisi o slijedećem:

- potrebno je odabrati markantne objekte pogodne za dovođenje u pokriće pri mjerenju,
- raspored objekata mora omogućiti da se kružnice sijeku pod kutom što bližem 90° ,
- objekti trebaju biti na istoj nadmorskoj visini,
- ako su objekti na različitim visinama, bolje je izmjeriti azimute na njih i iz razlike dobiti horizontalne kutove,
- mjeriti kutove s lijeva na desno zbog izbjegavanja zamjene,
- pri većim brzinama trebaju mjeriti dva opažачa zbog eliminacije greške vožnje, a vrijeme mjerenja određuje onaj čiji se kut brže mijenja, te
- zbog kontrole pouzdanosti pozicije može se mjeriti treći horizontalni kut za kontrolnu stajnicu. [1] [10]



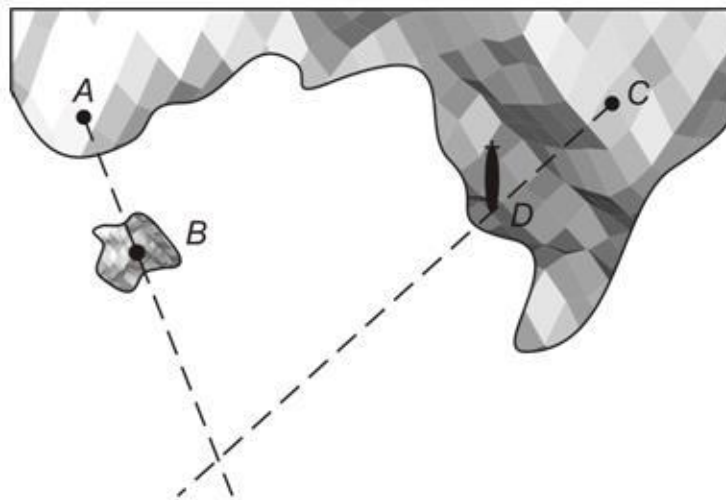
Slika 21. Pozicija određena horizontalnim kutovima između tri objekta [6]

Pozicija određena pomoću pokrivenih smjerova

Pozicija pomoću dva pokrivena smjera (slika 22.) je jako točna i pouzdana pozicija. Brod plovi u jednom pokrivenom smjeru i u trenutku prolaza kroz drugi pokriveni smjer određena je pozicija. Ovaj način određivanja pozicije koristi se prilikom:

- plovidbe kroz navigacijski teška i opasna područja (velik broj otoka, otočića, grebena, pličina, hridi),
- određivanja pozicije okreta,
- dovođenja broda na točku sidrenja, te
- dovođenja broda na polaznu poziciju.

Pozicija je pouzdanija ako se dva pokrivena smjera sijeku pod 90° , a točnost pozicije ne ovisi o greškama mjerenja i instrumenata. Bitna je točnost karte i ucrtanih pokrivenih smjerova, procjena trenutka prolaska kroz pokriveni smjer te razlika između vremena opažanja. [1]



Slika 22. Pozicija određena pomoću dva pokrivena smjera [6]

Pozicija određena kombinacijom raznih stajnica

Pozicija broda može biti određena i kombinacijom do sada navedenih stajnica. Koji će se način upotrijebiti ovisi o području plovljenja, mogućem izboru i rasporedu objekata te navigacijskoj opremi. Među najtočnije pozicije s tri i više objekata može se ubrojiti pozicija s

pokrivenim smjerovima i horizontalnim kutovima. Redoslijed točnosti pozicija određenih istovrsnim stajnicama je:

- dva pokrivena smjera,
- tri horizontalna kuta,
- 3 – 4 udaljenosti, i
- 3 – 4 azimuta.

U određivanju pozicije kombinacijom raznih stajnica, ako su udovoljeni potrebni uvjeti, redoslijed točnosti je:

- pokriveni smjer i dva horizontalna kuta,
- pokriveni smjer i dvije udaljenosti,
- dva horizontalna kuta i udaljenost,
- pokriveni smjer i dva azimuta,
- dva horizontalna kuta i azimut, te
- dvije udaljenosti i 1 – 2 azimuta. [1]

3.3. POZICIJA BRODA ODREĐENA OPAŽANJEM U RAZMAKU VREMENA

Pod opažanjem u razmaku vremena podrazumijeva se mjerenje dviju stajnica u većem vremenskom razmaku. Ovako se opaža kad je na horizontu samo jedan objekt, kad se dva objekta istovremeno ne vide (čest slučaj za slabe vidljivosti), kad se vide dva objekta čiji je položaj nepovoljan za određivanje pozicije ili kad se opažanja ne mogu izvršiti u kratkom vremenskom intervalu. Takvi su uvjeti najčešće prilikom približavanja obali s otvorenog mora, u plovidbi uz obalu s malo karakterističnih objekata, u noćnim uvjetima plovidbe i po magli i slaboj vidljivosti. Pozicija broda u razmaku vremena dobije se pomicanjem jedne stajnice na trenutak mjerenja druge stajnice. Može se odrediti mjerenjem dviju stajnica u razmaku vremena na jedan ili dva objekta. Određuje se samo onda kada ne postoje uvjeti za određivanje pozicije istovremenim opažanjem jednog, dva ili više objekata. Pozicija u razmaku vremena naziva se zbrojeno-opažena pozicija. [1] [9]

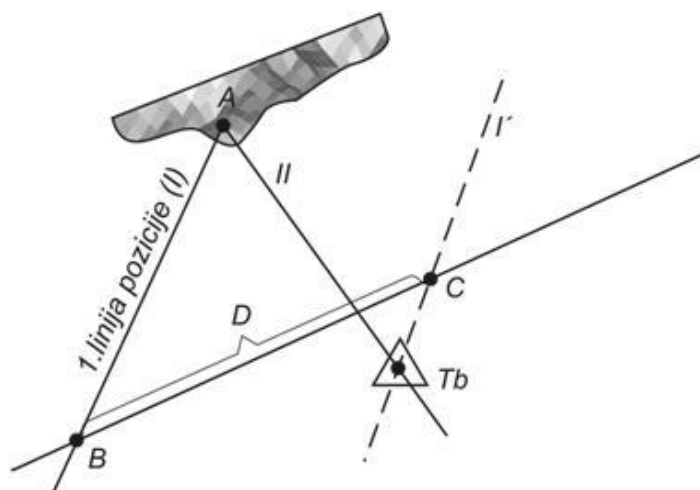
3.3.1. Pozicija broda određena opažanjem jednog objekta u razmaku vremena

Ovaj način određivanja pozicije upotrebljava se kada na horizontu postoji samo jedan objekt, a on je pogodan za mjerenje samo jedne stajnice (azimuta ili udaljenosti). Pozicija se može odrediti mjerenjem:

- dvaju azimuta,
- dviju udaljenosti,
- azimuta i udaljenosti, te
- dvaju pramčanih kutova.

Pozicija određena mjerenjem dvaju azimuta

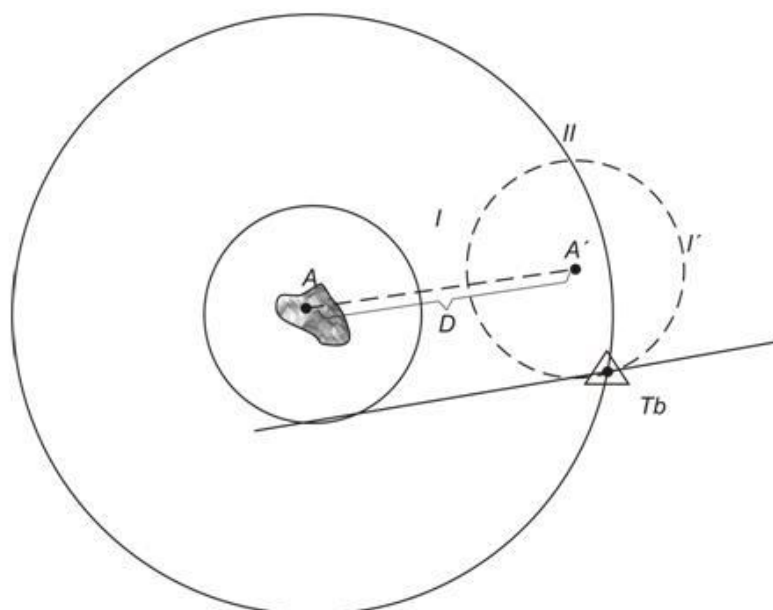
Na slici 23. pozicija se određuje na način da se izmjeri prvi azimut i zabilježi vrijeme pa kada se azimut promijeni najmanje za 30° , izmjeri se drugi azimut i ponovo zabilježi vrijeme. Na temelju brzine broda i razlike vremena između dva smjerenja izračuna se prevaljeni put D (preko dna). Prva stajnica (prvi azimut) se prenosi po kursu za taj prevaljeni put i u sjecištu sa drugom stajnicom (drugim azimutom) je zbrojeno-opažena pozicija broda. [1] [2]



Slika 23. Pozicija broda određena dvostrukim snimanjem azimuta jednog objekta [6]

Pozicija određena mjerenjem dviju udaljenosti

Pozicija u razmaku vremena sa dvije udaljenosti (slika 24.) određuje se kada se od postojećeg objekta može efikasno mjeriti samo udaljenost. Pozicija se dobije kao i sa dva azimuta, prijenosom prve stajnice udaljenosti na trenutak mjerenja druge udaljenosti. Osim o točnosti mjerenja udaljenosti, kursu preko dna i prevaljenom putu između mjerenja udaljenosti, pouzdanost pozicije ovisi i o kutu pod kojim se sijeku kružnice udaljenosti. Povoljnost kuta ovisi o vremenskom razmaku između mjerenja, udaljenosti do objekta, brzini broda i o pramčanom kutu na objektat. [1] [6]

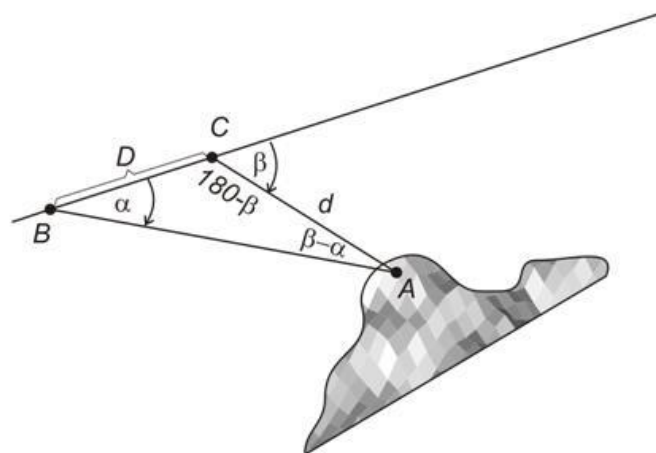


Slika 24. Pozicija određena mjerenjem dviju udaljenosti od jednog objekta [6]

Pozicija određena mjerenjem dvaju pramčanih kutova

Na temelju dva pramčana kuta i prevaljenog puta između dva mjerenja može se dobiti udaljenost u trenutku drugog smjerenja i u trenutku prolaza subočice (slika 25.). Način dobivanja udaljenosti pomoću pramčanih kutova rješava se pomoću formule (2). U praksi se koriste tri karakteristična slučaja:

- mjerenjem bilo koja dva pramčana kuta dobije se pozicija u trenutku drugog smjerenja i prolaza subočice. Pozicija u trenutku drugog smjerenja određena je pomoću udaljenosti u trenutku mjerenja drugog pramčanog kuta i azimuta. U ovom slučaju može se dobiti unaprijed i pozicija u trenutku prolaza subočice. Udaljenost subočice nanosi se na azimut bočnog prolaza. Vrijeme pozicije subočice također se dobije unaprijed na temelju brzine broda i udaljenosti s karte između dvije pozicije. Za određivanje pozicije mogu se koristiti u kombinaciji i Nautičke tablice 9 i 10,
- mjerenjem dva pramčana kuta ako je drugi dvostruko veći od prvog. Pozicija u trenutku drugog smjerenja i prolaza subočice ucrtava se na već opisan način. Udaljenost u trenutku drugog smjerenja jednaka je prevaljenom putu između dva smjerenja, te
- mjerenjem prvog pramčanog kuta pod 45° , a drugog pod 90° . Udaljenost u trenutku prolaza subočice jednaka je prevaljenom putu između smjerenja. Pozicija u trenutku prolaza subočice je u sjecištu udaljenosti i okomice na kurs. Dobije se poslije bočnog prolaza pored objekta i u praksi se primjenjuje kada prethodne pozicije potvrđuju da će brod proći na sigurnoj bočnoj udaljenosti od nekog objekta. [1] [9]



Slika 25. Pozicija broda određena dvostrukim opažanjem pramčanog kuta jednog objekta [6]

Pozicija određena mjerenjem azimuta i udaljenosti

Postupak za ucrtavanje pozicije je isti kao i za prethodne pozicije u razmaku vremena. Ovisno mjeri li se prva stajnica kada je brod bliže ili dalje od objekta odabire se prvo mjerenje azimuta pa udaljenosti ili obrnuto.

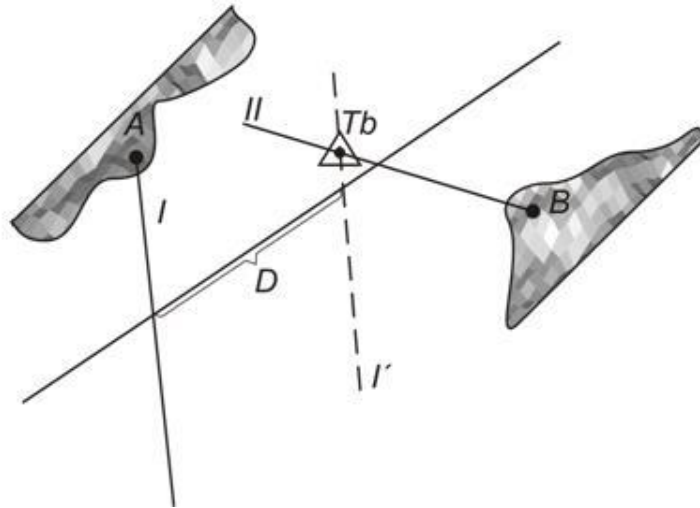
3.3.2. Pozicija broda određena opažanjem dvaju objekata u razmaku vremena

Pozicija u razmaku vremena s dva objekta određuje se na isti način kao i s jednim objektom. Upotrebljava se kada se ne može odrediti pozicija istovremenim opažanjem dvaju objekata. Kada prvi objekt nestane iz vidokruga čeka se pojava drugog objekta i na njega mjeri druga stajnica. Pozicija je u sjecištu izmjerene druge stajnice na drugi objekt i prenesene prve stajnice za prevaljeni put između dva smjerenja. Ovakav način određivanja pozicije primjenjuje se tijekom slabe vidljivosti u obalnom području ako nema druge mogućnosti za određivanje pozicije. Pozicija se može odrediti na slijedeće načine mjerenjem:

- dvaju azimuta,
- dviju udaljenosti,
- azimuta i udaljenosti, te
- azimuta ili udaljenosti i dubine. [1]

Pozicija određena mjerenjem dvaju azimuta

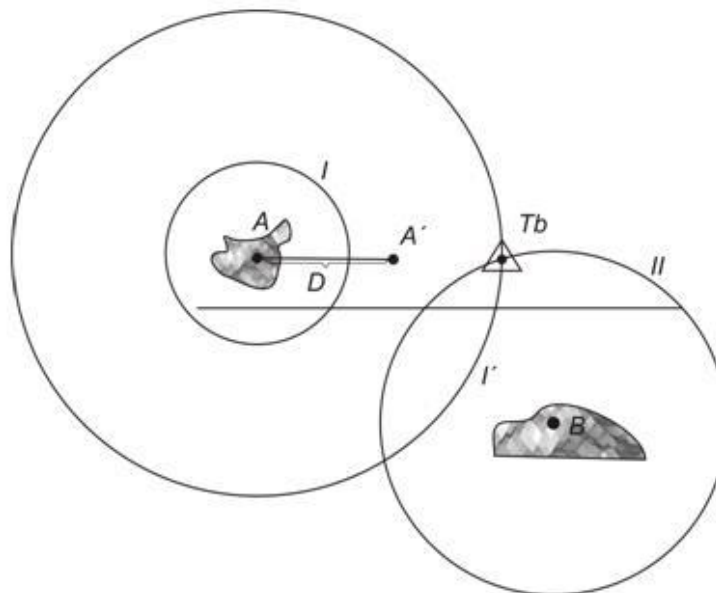
Slika 26. prikazuje postupak određivanja i ucrtavanja pozicije određene sa dva azimuta na dva objekta u razmaku vremena koji je isti kao pri određivanju pozicije u razmaku vremena s jednim objektom. Ovakva pozicija se može odrediti ako brod između dva smjerenja plovi u jednom ili dva kursa. [1] [6]



Slika 26. Pozicija broda u razmaku vremena s dva azimuta na dva objekta [6]

Pozicija određena mjerenjem dviju udaljenosti

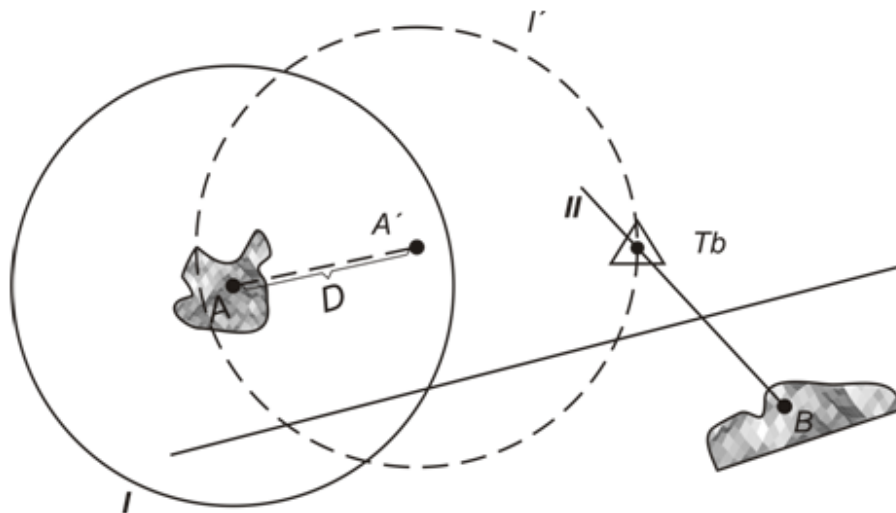
Kružnica druge udaljenosti ucrtava se iz drugog objekta, a prvi objekt se pomakne u pravcu kursa za prevaljeni put između smjerenja (slika 27.). Iz prenesene pozicije prvog objekta ucrtava se kružnica prve udaljenosti. [1] [6]



Slika 27. Pozicija broda u razmaku vremena s dvije udaljenosti na dva objekta [6]

Pozicija određena mjerenjem azimuta i udaljenosti

Postupak je isti kao i s jednim objektom, pomicanjem prve stajnice za prevaljeni put između smjerenja i ucrtavanjem druge stajnice do drugog pojavljenog objekta (slika 28.). U određenim uvjetima može se mjeriti prvo azimut, a onda udaljenost na drugi objekt ili obrnuto.



Slika 28. Pozicija određena azimutom i udaljenošću u razmaku vremena [6]

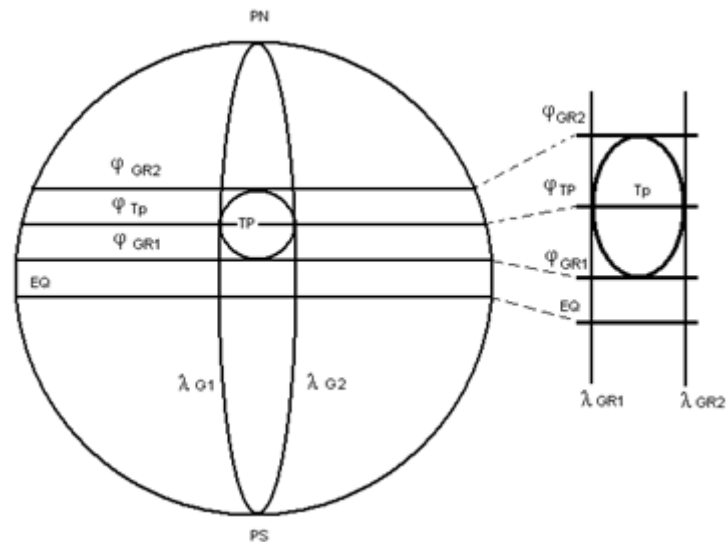
Pozicija određena mjerenjem azimuta ili udaljenosti i dubine

Ova metoda se primjenjuje kada se zbog slabe vidljivosti izgubi objekt prije nego se promijenio izmjereni azimut za 30° , a tijekom plovidbe nastane povoljan trenutak za određivanje stajnice pomoću izobate izmjerene dubine. Pozicija je u sjecištu izobate i prenesene stajnice azimuta na trenutak mjerenja dubine. U praksi se može nekad pojaviti i kombinacija stajnice udaljenosti i izobate izmjerene dubine. [1] [9]

4. STAJNICA U ASTRONOMSKOJ NAVIGACIJI

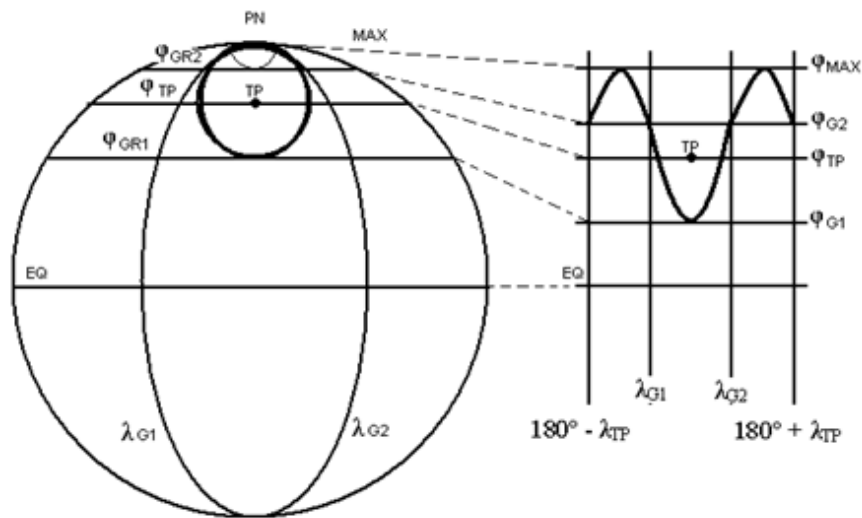
Položaj neke točke na površini Zemlje definiran je njenim zemljopisnim koordinatama, zemljopisnom širinom φ i zemljopisnom dužinom λ . Ako se te koordinate nebeskog tijela usporede s koordinatama mjesno-ekvatorskog sustava vidi se da zemljopisna širina φ odgovara deklinaciji δ , a zemljopisna dužina λ odgovara Greenwich satnom kutu S . Terestrička projekcija nebeskog tijela jest točka na površini Zemlje kroz koju prolazi spojnica središta Zemlje i središta nebeskog tijela. Ova točka svoj položaj na površini Zemlje mijenja gibajući se od istoka prema zapadu brzinom koja odgovara rotaciji Zemlje. Ako se nebesko tijelo nalazi u zenitu opažača, tada deklinacija tog tijela odgovara zemljopisnoj širini opažača, a Greenwich satni kut zemljopisnoj dužini opažača. Uz točne mjesno-ekvatorske koordinate u funkciji UT vremena, za odrediti stajnicu potrebno je znati i visinu nebeskog tijela. Točke na površini Zemlje sa kojih se u istom trenutku mjeri jednaka visina nebeskih tijela nalaze se na krivulji koja ima oblik kružnice, a naziva se kružnica pozicije (kružnica istih zenitnih udaljenosti, tj. visina). Kružnica pozicije dobiva se ako se iz pozicije terestričke pozicije povuče kružnica polumjera zenitne udaljenosti ($90^\circ - V$). Negdje na kružnici nalazi se položaj broda, dakle ona je stajnica. Izmjerena visina nebeskog tijela definira kružnicu na kojoj se nalazi opažatelj (kružnica pozicije). Poznavajući točku terestričke projekcije nebeskog tijela (određena deklinacijom i Greenwich satnim kutom) i kružnicu pozicije (kružnicu jednakih visina) teoretski se može ucrtati stajnica na navigacijsku kartu. Međutim, problem je što "kružnica" jednakih visina neće biti kružnica na Mercatorovoj karti. Na Mercatorovoj navigacijskoj karti kružnica pozicije može imati različite oblike, što ovisi o položaju opažača i položaju nebeskog tijela. [3] [8]

Ako je kružnica pozicije u cijelosti između ekvatora i pola, stajnica na Mercatorovoj karti poprima oblik nepravilne elipse s velikim osi u smjeru meridijana. Ovakav oblik krivulje naziva se krivulja pozicije prve vrste (slika 28.).



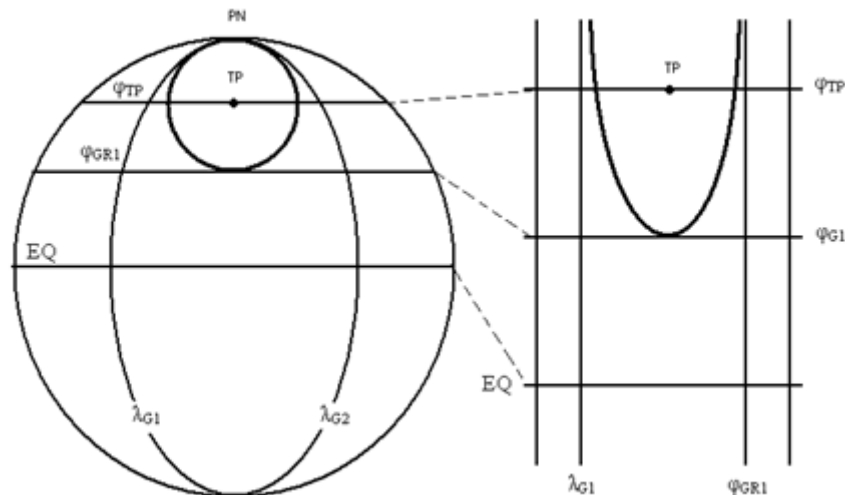
Slika 29. Krivulja pozicije prve vrste [3]

Ako kružnica pozicije obuhvaća dvije polutke, a unutar nje se nalazi Zemljin pol, krivulja poprima oblik sličan cosinusoidi, a naziva se krivulja pozicije druge vrste (slika 29.).



Slika 30. Krivulja pozicije druge vrste [3]

Ako kružnica pozicije dodiruje Zemljin pol, ona na Mercatorovoj karti poprima oblik koji je sličan obliku parabole, a takav se oblik krivulje naziva krivulja pozicije treće vrste (slika 30.).



Slika 31. Krivulja pozicije treće vrste [3]

Astronomska stajnica se može zamijeniti kružnicom jedino kada je opažano nebesko tijelo na velikim visinama i s vrlo malim vrijednostima deklinacije. U praksi se pak najčešće mjere nebeska tijela kojima visina ne prelazi 70° te bi njihova kružnica imala promjer preko 1000M. Zato se umjesto kružnice pozicije koristi luk pozicije, tj. pravac pozicije koji se dobivaju iz kružnice pozicije i kruga zbrojene pozicije. Luk pozicije je dio kružnice pozicije koji se nalazi unutar kruga zbrojene pozicije, a s obzirom da je kružnica pozicije daleko veća u odnosu na krug zbrojene pozicije, luk može zamijeniti pravcem pozicije. Pravac pozicije je dio tangente na kružnicu pozicije koja se nalazi unutar kruga zbrojene pozicije i na Mercatorovoj karti se crta kao ravna linija. [3] [8]

4.1. SUMNEROVA METODA (*METODA SEKANTE*)

Sumnerova metoda (engl. *Sumner position line*) je koncept na kojem se praktički zasniva čitava moderna astronomska navigacija. U prosincu 1837. približavajući se obali Irske na putovanju iz *Charlestona, SC* u *Greenock*, Škotska američki kapetan Thomas Sumner sasvim slučajno otkriva metodu određivanja stajnice uz pomoć nebeskog tijela. S obzirom na loše vremenske uvjete i lošu vidljivost tih dana kapetan Sumner je plovio na temelju zbrojene navigacije. Zapravo je kap. Sumner izračunao tri točke na pravcu (luku) pozicije. Geometrijski gledano pravac (stajnica) je određen sa dvije točke ili jednom točkom i smjerom. Pravac koji spaja dvije točke na kružnici zove se sekanta, pa se zato Sumnerova

metoda naziva još i metodom sekante. Sumner je točke na kružnici položaja odredio tako što je s odabranom (procijenjenom) zemljopisnom širinom računao zemljopisnu dužinu (slika 31.). Takav način najbolje rezultate daje u blizini prvog vertikala, a najlošije u blizini meridijana. [2] [8] Računa se:

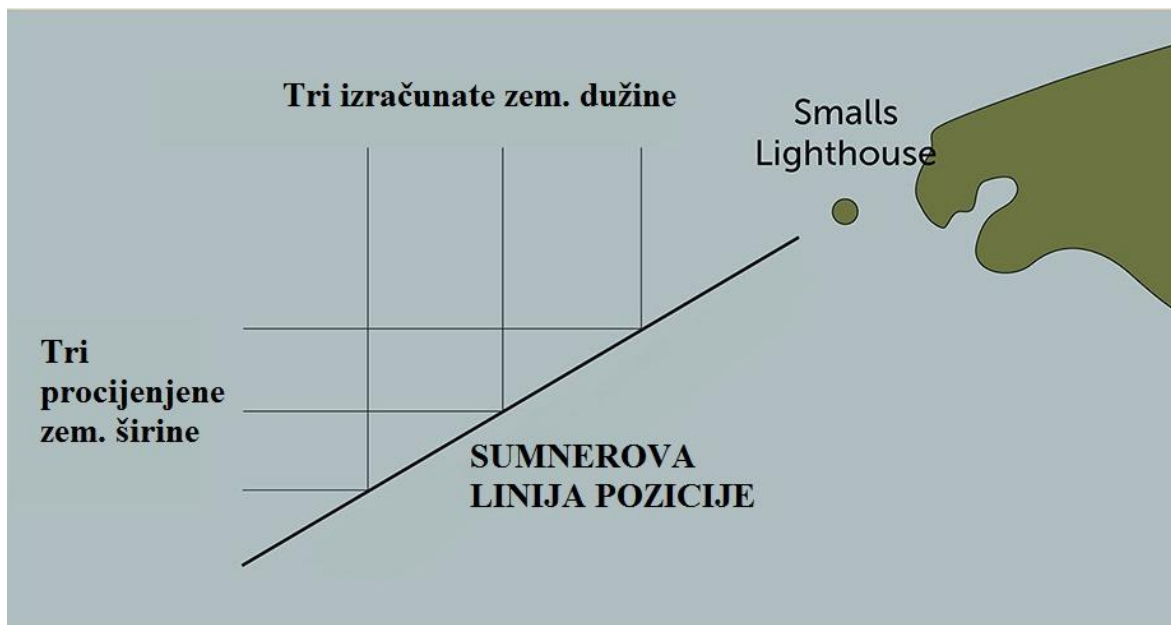
$$\lambda = s - S \quad (8)$$

$$\sin^2 \frac{s}{2} = \cos \varepsilon \cdot \sin(\varepsilon - V) \cdot \sec \varphi \cdot \cos \varepsilon p \quad (9)$$

$$\varepsilon = \frac{\varphi + p + V}{2} \quad (10)$$

gdje je:

- λ zemljopisna dužina,
- φ zemljopisna širina,
- S grinički satni kut nebeskog tijela,
- s mjesni satni kut nebeskog tijela, i
- p polarna udaljenost ($90 - \delta$).



Slika 32. Sumnerova linija pozicije [16]

4.2. PRAVAC POLOŽAJA PO METODI TANGENTE

Širinska ili Bordina metoda najbolje rezultate daje u blizini meridijana, a najlošije u blizini prve vertikale. Zemljopisna dužina se procjenjuje, a zemljopisna širina koja je određujuća točka ove metode i pripadajući azimut se računaju za tu procijenjenu zemljopisnu širinu. Stajnica prolazi kroz dobivenu točku i okomit je na azimut. [4]

$$\cos(\varphi - x) = \frac{\sin V_p \cdot \sin x}{\sin \delta} \quad (11)$$

$$\cos \omega = \frac{\sin \delta - \sin \varphi \cdot \sin V_p}{\cos \varphi \cdot \cos V_p} \quad (12)$$

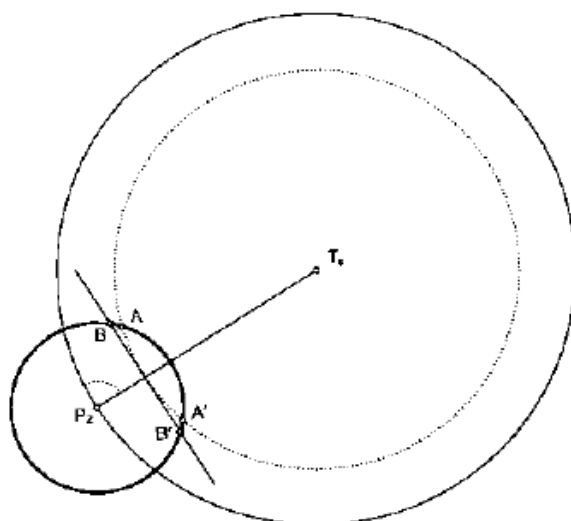
$$\tan x = \frac{\tan \delta}{\cos s} \quad (13)$$

Duljinska ili Johnsonova metoda je obrnuta od širinske metode. Određujuća točka ove metode je zemljopisna dužina, a širina se procjenjuje (npr. iz zbrojene pozicije). Duljina i pripadajući azimut se računaju za tu procijenjenu zemljopisnu širinu. Pravac položaja (stajnica) prolazi kroz dobivenu točku i okomit je na azimut. Najbolje rezultate daje u blizini prve vertikale, a najlošije u blizini meridijana. [4]

$$\cos s = \frac{\sin V_p - \sin \varphi \cdot \sin \delta}{\cos \varphi \cdot \cos \delta} \quad (14)$$

Azimut se dobije po formuli (12), a zemljopisna dužina po formuli (8).

Visinska metoda ili St. Hilaire metoda je metoda kojom se pravac pozicije dobije kao razlika između izmjerene visine (visine prave) i visine izračunate pomoću koordinata zbrojene (ili izabrane) pozicije, a u pravcu azimuta. Otkrio ju je francuski pomorac *Marcq de Saint Hilaire* (*Adolphe Laurent Anatole de Blonde Marcq de Saint Hilaire*) potkraj devetnaestog stoljeća, a u dvadestom stoljeću postaje dominantna metoda. Za zasluge zbog otkrivanja ove metode dobio je čin admirala. [4] [8]



Slika 33. Visinska metoda [8]

Visinska metoda temelji se na ispravljanju koordinata zbrojene pozicije za vrijednost razlike između izmjerene i računane visine nebeskog tijela u pravcu azimuta. Točka T_p predstavlja terestričku projekciju nebeskog tijela, a točka P_z jest zbrojena pozicija (slika 32.). Luk kružnice AA' jest luk pozicije, a pravac okomit na azimut jest pravac pozicije. S koordinatama zbrojene pozicije opažatelj će izračunati visinu, tj. zenitnu udaljenost:

$$Z_r = 90^\circ - V_r \quad (15)$$

Mjerenjem visine nebeskog tijela čija se terestrička projekcija nalazi u točki T_p određena je i zenitna udaljenost:

$$Z_p = 90^\circ - V_p \quad (16)$$

Razlika od točke P_z do točke P_p iznosi:

$$\begin{aligned} z_r - z_p &= (90^\circ - V_r) - (90^\circ - V_p) = 90^\circ - V_r - 90^\circ + V_p = V_p - V_r = \Delta V \\ z_r - z_p &= \Delta V \end{aligned} \quad (17)$$

Prava i zbrojena pozicija se razlikuju za vrijednost izmjerene (prave) i izračunate visine, u pravcu azimuta, pa se vrijednost zbrojene pozicije može ispraviti za tu vrijednost.

Točka u kojoj se sijeku pravac azimuta i pravac pozicije zove se rektificirana točka. Postupak određivanja stajnice je slijedeći:

1. Visina nebeskog tijela se mjeri dok se bilježi vrijeme na kronometru.
2. Izmjerena visina (V_i) se ispravlja za vrijednost depresije i refrakcije (te paralakse i polumjera za bliža tijela) te se dobija prava visina (V_p), dok se kronometarsko vrijeme (T_k) ispravlja za stanje kronometra (S_t) da bi se dobilo srednje Greenwich vrijeme (UT).
3. Sa srednjim Greenwich vremenom (UT) se iz nautičkih godišnjaka dobiju mjesne ekvatorske koordinate deklinacija (δ) i Greenwich satni kut (S). Ako se vrijednosti Greenwich satnog kuta proljetne točke pribroji surektascenzija ($360^\circ - \alpha$) dobit će se Greenwich satni kut za zvijezde.. Mjesni satni kut (s) dobit će se tako da se Greenwich satni kut zbroji sa zemljopisnom dužinom zbrojene pozicije (λ_z), a mjesni satni kut će se razlikovat od stvarnoga za veličinu koja je razmjerna greški zemljopisne dužine.
4. S deklinacijom (δ), zemljopisnom širinom zbrojene pozicije (φ_z) i mjesnim satnim kutem (s) izračunava se visina nebeskog tijela (V_r), koja bi bila izmjerena kad bi se opažač uistinu nalazio u zbrojenoj poziciji. Visina se izračunava iz izraza:

$$\sin V = \sin \varphi \cdot \sin \delta + \cos \varphi \cdot \cos \delta \cdot \cos s \quad (\text{ili tablično}) \quad (18)$$

5. Ova visina se uspoređuje s pravom visinom. Ako se opažač nalazi u zbrojenoj poziciji razlike između izmjerene i izračunate visine nema. Ako se opažač nalazi u poziciji različitoj od zbrojene, postojati će razlika između izračunate (V_r) i prave visine (V_p):

$$\Delta V = V_p - V_r \quad (19)$$

6. Koordinate zbrojene pozicije ispravlja se za razliku visina u pravcu azimuta, a vrijednost azimuta se računa po formuli (12). Azimut se na kartu ucrtava od položaja zbrojene pozicije, tako da u račun azimuta moraju ući one vrijednosti koje odgovaraju koordinatama zbrojene pozicije. Za izračun visine računata se koristi ista zbrojena pozicija. Azimut se računa po formuli (12), a strana horizonta na kojoj se nalazi terestrička projekcija se određuje pomoću mjesnog satnog kuta. Satni kut i azimut se razlikuju za 180° jer se satni kut broji od trenutka prolaska nebeskog tijela kroz gornji meridijan, a azimut od trenutka prolaska nebeskog tijela kroz donji meridijan, pa se azimut može izračunati prema ovim pravilima:

- ako je satni kut veći od 180° , izračunata vrijednost azimuta je stvarna vrijednost azimuta (nebesko tijelo nalazi se na istočnoj strani horizonta),
- ako je satni kut manji od 180° , izračunata vrijednost azimuta oduzima se od 360° (nebesko tijelo nalazi se na zapadnoj strani horizonta).

7. Iz zbrojene pozicije na Mercatorovoj navigacijskoj karti (ili na pomoćnoj karti ili običnom listu papira dovoljne veličine) ucrtava se pravac azimuta i na njega nanosi vrijednost razlike prave i računate visine:

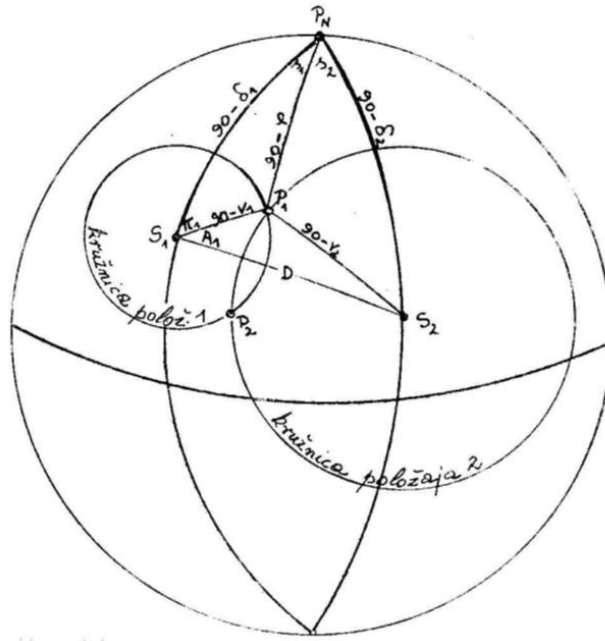
- ako je razlika visina (ΔV) pozitivna, vrijednost se nanosi na pravac azimuta u smjeru azimuta (prema terestričkoj projekciji nebeskog tijela),
- ako je razlika visina (ΔV) negativna, vrijednost se nanosi na pravac azimuta u smjeru suprotnom od dobivenog azimuta (u smjeru koji je suprotan položaju terestričke projekcije nebeskog tijela).

8. Stajnica se dobiva tako da se kroz dobivenu točku (rektificiranu točku) povuče pravac koji je okomit na pravac azimuta, a ako se radi na običnom papiru potrebno je prethodno definirati mjerilo. [8]

Sa dvije ili više stajnica (nebeskih tijela) dolazi se do pozicije broda. Osim što za poziciju trebaju biti minimalno dvije stajnice, iste se moraju sjeći pod povoljnim kutom (ne manjim od 30° i ne većim od 150°), te moraju biti određene u dovoljno kratkom vremenskom intervalu. Ako se stajnice ne mogu odrediti u dovoljno kratkom vremenskom intervalu, ili ako je raspoloživo samo jedno nebesko tijelo, potrebno je računati poziciju u razmaku vremena (odabrati jednu stajnicu za referentnu, tj. njezino vrijeme, te ostale stajnice sukladno prebaciti). [3] [8]

5.1. IZRAVNA METODA (DOZIEROVA)

Charles T. Dozier 1949. godine razvija izravnu metodu kojom se rješavanjem sustava trigonometrijskih jednadžbi po nepoznanicama određuje pozicija broda. Pozicija broda nalazi se u jednom od dva sjecišta dviju kružnica položaja i najjednostavnije rješenje bi bilo ucrtati te dvije kružnice na zemaljski globus i odrediti poziciju. S obzirom na veličinu takvog globusa to iz praktičnih razloga nije moguće jer bi se 1 M prikazala duljinom od 1mm, globus bi morao imati promjer oko 7 m.



Slika 34. Dozierova metoda [8]

Prema slici 33. slijedi:

- S_1 terestrička projekcija prvog nebeskog tijela,
- S_2 terestrička projekcije drugog nebeskog tijela.

$$\begin{aligned} \Delta S &= s_1 - s_2 = \\ &= S_\gamma + \lambda + (360 - \alpha_1) - S_\gamma - \lambda - (360 - \alpha_2) = \\ \Delta S &= (360 - \alpha_1) - (360 - \alpha_2) \end{aligned} \tag{20}$$

Iz trokuta $P_n S_1 S_2$:

$$\cos D = \sin \delta_1 \cdot \sin \delta_2 + \cos \delta_1 \cdot \cos \delta_2 \cdot \cos \Delta S \tag{21}$$

$$\cos(\pi + A_1) = \frac{\sin \delta_2 - \sin \delta_1 \cdot \cos D}{\cos \delta_1 \cdot \sin D} \tag{22}$$

Iz trokuta $S_1 P_1 S_2$:

$$\cos A_1 = \frac{\sin V_2 - \sin V_1 \cdot \cos D}{\cos V_1 \cdot \sin D} \tag{23}$$

$$\pi_1 = (\pi_1 + A_1) - A_1 \quad (24)$$

Iz trokuta $P_n P_1 S_1$:

$$\sin \varphi = \sin \delta_1 \cdot \sin V_1 + \cos \delta_1 \cdot \cos V_1 \cdot \cos \pi_1 \quad (25)$$

Ako dobivena zemljopisna širina nije blizu zbrojene širine, vraća se korak unatrag i računa se:

$$\pi_1 = (\pi_1 + A_1) + A_1 \quad (26)$$

Osnovni razlog je taj što sjecište dvije kružnice daje uvijek dvije točke. Nakon određivanja zemljopisne širine ide se na određivanje zemljopisne dužine po formuli (14):

$$\cos S_1 = \frac{\sin V_1 - \sin \delta_1 \cdot \sin \varphi}{\cos \delta_1 \cdot \cos \varphi} \quad (\text{predznak se procjenjuje po azimutu})$$

6. STAJNICA U ELEKTRONIČKOJ NAVIGACIJI

Elektronička navigacija obuhvaća sve one sustave u kojima se pozicija broda, odnosno crta pozicija i drugi navigacijski elementi koji pridonose sigurnosti plovidbe, određuju uporabom elektroničkih uređaja. Metode određivanja pozicije broda, bez obzira na sustav, temelje se na crti pozicija. Prava crta pozicija daju azimutni elektronički sustavi kao što su radar i consol, radiofar, radiogoniometar, a u hidroakustičkoj navigaciji sonar. Kružnicu pozicija daju elektronički sustavi koji omogućuju mjerenje udaljenosti (radioakustički far i radar, te sonar). Hiperbolu pozicija daju radionavigacijski sustavi koji se temelje na mjerenju razlika udaljenosti između brodskog radioprijamnika i para odašiljača kopnenih radiopostaja točno poznatih pozicija. Impulsni prijamnik na brodu mjeri razlike udaljenosti na osnovi vremenske razlike prijama radiosignala istodobno odaslana s dva odašiljača (loran). Fazni prijamnik mjeri faznu razliku radiosignala primljenih s dva odašiljača različitih, ali međusobno usklađenih frekvencija (*Decca, Omega*). Dopplerov prijamnik mjeri razliku udaljenosti između dvije točke na stazi gibanja radioodašiljača integriranjem Dopplerovih pomaka frekvencija za proteklo vrijeme (satelitski sustav) ili promjenu frekvencija hidroakustičnog signala zbog gibanja broda. U satelitskom radionavigacijskom sustavu brodski radioprijamnik radi u mreži određenog broja umjetnih radiosatelita koji kruže oko Zemlje po točno određenim orbitama i pod nadzorom zemaljske nadzorno-upravljačke središnje postaje. Prijamom satelitskih radiosignala s pomoću posebnog radioprijamnika mogu se mjeriti udaljenosti, razlike udaljenosti, relativne brzine satelita, vertikalni kutovi i azimuti, te na temelju tih parametara odrediti najmanje dvije crte pozicija (kružnice, odnosno hiperbole) i izračunati geografske koordinate pozicije brod. [11]

ELEKTRONIČKE NAVIGACIJSKE KARTE (ECDIS)

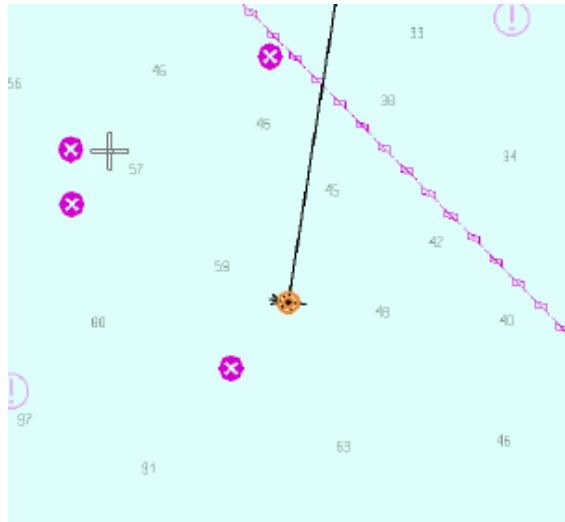
Napretkom u informatičkoj tehnologiji omogućeno je da se konvencionalne papirne karte zamijene sofisticiranijim elektroničkim proizvodom – elektroničkom navigacijskom kartom (engl. *ENC – electronic navigational chart*). Sjedinjenjem tehnologija *GIS*-a (engl. *Geographic Information System*) i *GPS*-a (engl. *Global Positioning System*) stvoren je revolucionarni sustav u pomorstvu, elektronički kartografski i informacijski sustav *ECDIS* (engl. *Electronic Chart Display and Information System*). [5]

ECDIS je navigacijsko informacijski sustav koji se uz prikladnu potporu može prihvatiti da udovoljava zahtjevima pravila V/20 SOLAS Konvencije (ažurirane karte i publikacije), koji prikazuje selektirane informacije sa systemske elektroničke navigacijske karte (SENC) zajedno sa položajnim informacijama sa lokacijskih navigacijskih senzora, s ciljem da omogućuje navigatoru planiranje putovanja i nadzor provedbe putovanja kao i prikaz relevantnih navigacijskih parametara u plovidbi. [5]

Elektronička navigacijska karta (engl. *ENC*) prema IMO rezoluciji A.187(19) znači bazu podataka standardiziranu po sadržaju, strukturi i formatu te napravljenu za upotrebu u *ECDIS* sustavu ovlaštenu od strane odgovarajućeg državnog hidrografskog ureda. *ENC* mora sadržavati sve kartografske informacije neophodne za sigurnu navigaciju, ali može sadržavati i određene dopunske informacije korisne za vođenje navigacije. [5]

Sistemska elektronička navigacijska karta (engl. *SENC*) prema IMO rezoluciji A.187(19) znači bazu podataka koja je nastala transformacijom *ENC*-a za potrebe *ECDIS*-a. Ova baza podataka pristupačna je samo preko *ECDIS* sustava i ekvivalent je ispravljenim papirnatim navigacijskim kartama. *SENC* može sadržavati informacije dobivene iz drugih izvora. [5]

Uvođenje *ECDIS*-a na moderne brodove mijenja način gledanja na klasično određivanje pozicije. Za razliku od papirnatih karata, navigacijski časnik koristeći *ECDIS* može se fokusirati na navigacijsku situaciju bez prekida potrebnih za plotiranje pozicije jer pozicija određena pomoću satelitskih sustava (najčešće *GPS*) se neprestano automatski plotira na ekranu *ECDIS*-a. Bez obzira na automatsko određivanje pozicije zadatak časnika straže je provjera dobivene pozicije pomoću tradicionalnih metoda kao što su vizualno, radarsko ili astronomsko opažanje. Tek tada časnik ima potpunu predodžbu o navigacijskoj situaciji i to je jedan od osnovnih uvjeta za sigurnost plovidbe. Zbog toga pri korištenju *ECDIS*-a ne postoje načela o intervalu određivanja pozicije (engl. *position fixing interval*) kao što je slučaj kod tradicionalnih metoda na papirnatim navigacijskim kartama, ali postoji interval provjere pozicije (engl. *position cross-check interval*). Prvi uvjet za provjeru pozicije radeći na *ECDIS*-u je uključivanje opcije za prikaz simbola sekundarne pozicije. Ako se prikaz primarne i sekundarne pozicije poklapa određena pozicija je točna (slika 34.), a ako postoji odstupanje znači da je greška prisutna (slika 35.). [7]



Slika 35. Pozicije primarnog i sekundarnog GPS-a se preklapaju [7]



Slika 36. Pozicije primarnog i sekundarnog GPS-a su različite [7]

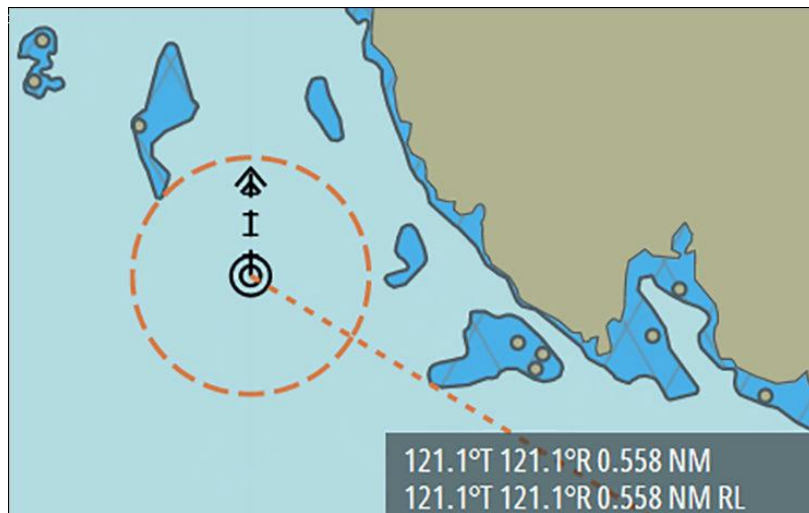
Metode provjere pozicije na otvorenom moru su metode astronomske navigacije ili usporedba s pozicijom dobivenom pomoću drugog nezavisnog GPS uređaja. Pri obalnoj navigaciji časnik straže uz navedene metode je dužan i koristiti vizualno i radarsko opažanje za provjeru pozicije. Provjera pozicije pomoću drugog GPS uređaja se također odvija automatski jer sam ECDIS obrađuje dobivene podatke i matematičkom usporedbom između koordinata određuje postoji li odstupanje od pozicije i o tome obavještava časnika straže zvučnim alarmom svaki puta kada razlika prijeđe zadanu vrijednost. *Radar Information Overlay (RIO)* je funkcija koja se koristi pri provjeri pozicije na ECDIS-u pomoću preslike radarske slike na ekran ECDIS-a. Ako se značajke ucrtane u ECDIS poklapaju s onima s radarske preslike znači da senzori spojeni na ECDIS rade ispravno. U slučaju da se značajke

ucrtane na *ECDIS* ne poklapaju sa radarskom preslikom mora se imati na umu da radar također ima svoja ograničenja, radarska slika može biti iskrivljena zbog loših postavki kao i da radarska slika može biti malo iskrivljena zbog karakteristika obale. Zbog ovih faktora je bitno radarsku sliku podesiti ispravno i koristiti samo istaknuta i lako prepoznatljiva obilježja obale. [7] [12]

Kao dodatak pozicija se može ucrtati i provjeriti na još dva načina:

Pozicija određena korištenjem *EBL* i *VRM* funkcije *ECDIS* ili radara

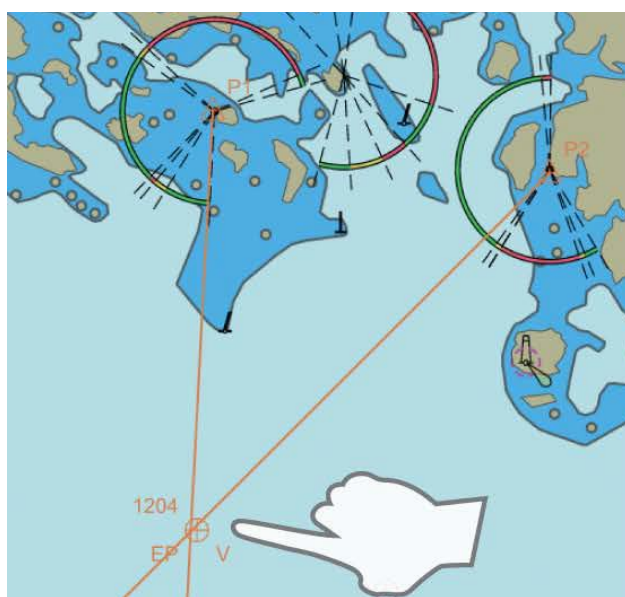
Ovom metodom samo se može provjeriti točnost pozicije, ali ne omogućava „ucrtavanje“ na *ECDIS* (slika 36.). Najčešće provjere koje se koriste su: dva azimuta, azimut i udaljenost, dvije udaljenosti, tri ili više azimuta, te tri ili više udaljenosti.



Slika 37. Pozicija provjerena *EBL* i *VRM* funkcijom [12]

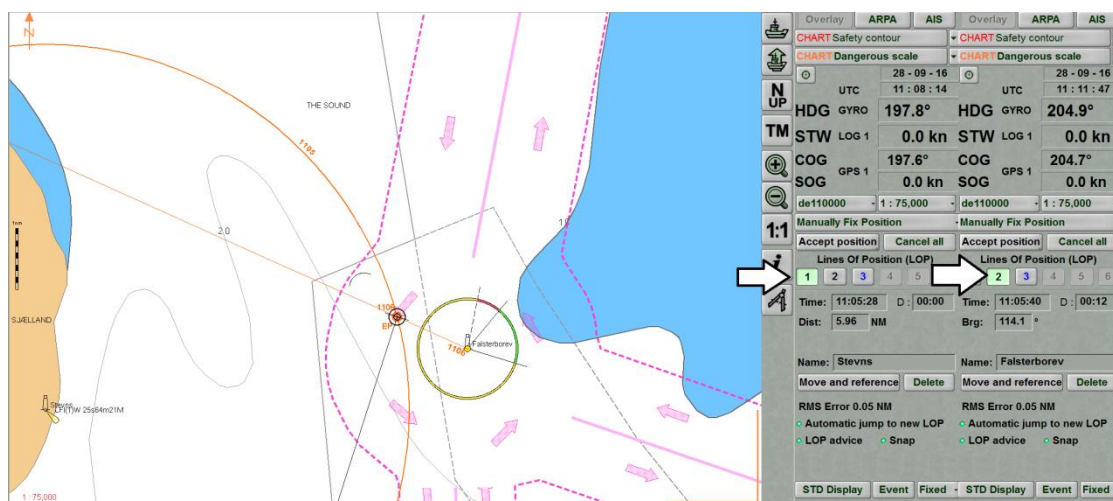
Pozicija ucrtana pomoću *LOP* (*Lines Of Position*) ili *Running Fix* funkcije *ECDIS*-a

Ova funkcija se koristi za ucrtavanje stajnica kod terestričke i astronomske navigacije. *LOP* ili *Manually Fix Position* funkcija je integrirana u *ECDIS* i omogućava ucrtavanje pozicije pomoću azimuta i udaljenosti. Mogu se koristiti fiksni objekti na obali u terestričkoj navigaciji ili proračunate stajnice za astronomsku navigaciju (slika 37.). Izmjereni ili izračunati iznos stajnice se unosi u *ECDIS* koji zatim prikazuje sjecište tih stajnica i tako provjerava poziciju (Slika 38.). U slučaju kada nije moguće istovremeno smjerenje *ECDIS* ima i funkciju *Running Fix* kojom se određuje pozicija u razmaku vremena.



Slika 38. Pozicija određena LOP funkcijom [12]

Također još jedna od mogućnosti kod ove funkcije je tzv. *Dead Reckoning (DR)*, odnosno zbrojena pozicija. Ona se koristi kada određivanje pozicije nije moguće pa ECDIS automatski računa zbrojenu poziciju na temelju do tada poznatih vrijednosti poput kursa (preko dna), brzine, zanosa. Iako korištena isključivo u slučaju nužde, takva pozicija može biti izuzetno točna s obzirom na količinu informacija kojima raspolaže ECDIS. [7] [12]



Slika 39. Pozicija provjerena funkcijom Manually Fix Position [13]

7. ZAKLJUČAK

Unatoč tehnološkom napretku u pomorstvu i razvijanju novih navigacijskih metoda i sustava stajnica je temelj neophodan za određivanje pozicije. U modernim sustavima je možda primjenjena u izmijenjenim i nadorađenim oblicima, ali u suštini su njena matematička i geometrijska svojstva ostala nepromijenjena. Iz tog razloga je izuzetno bitno za svakoga pomorca da dobro poznaje i razumije teoriju svake od stajnica te pravilan odabir i primjenu u odgovarajućim uvjetima na navigacijskom polju. Samim tim je sigurnost plovidbe višestruko povećana jer navigacijski časnik nije ovisan niti od jednog sustava ili metode određivanja pozicije već u svakoj situaciji ima na raspolaganju izbor od nekoliko različitih načina kojima može utvrditi točnu poziciju broda i očuvati sigurnost pomorskog pothvata. Uz poznavanje teoretskih karakteristika stajnica i pozicija dobivenih pomoću njih, iskustvo pomorca u primjeni tih znanja je također jedan od ključnih čimbenika. Samo iskustvom pomorac može povećati brzinu i preciznost pri mjerenju stajnica ili poboljšati odabir prikladnih objekata za smjeranje. Iz tog razloga je preporučljivo na brodu koristiti tradicionalne metode određivanja pozicije skupa s elektroničkim zato jer se tako osigurava protiv moguće greške uređaja, a i pomorac održava svoje vještine navigacije za slučajeve kada se ne može osloniti na elektroničke sustave.

LITERATURA

- [1] Benković, F.; Piškorec, M.; Lako, Lj.; Čepelak, K.; Stajić, D.: *Terestrička I Elektronska Navigacija*, Hidrografski Institut Ratne Mornarice, Split 1986.
- [2] Bowditch, N.: *The American Practical Navigator*, 2002 Bicentennial Edition, L.L.D, National Imagery And Mapping Agency, Bethesda, Maryland
- [3] Burić, A.: *Određivanje pozicije astronomskim opažanjima*, predavanja
- [4] Dear, I. C. B.; Kemp, Peter: *The Oxford Companion to Ships and the Sea*, Oxford University Press, 2006.
- [5] Kos, S.: *AIS ECDIS VDR*, predavanja, Pomorski fakultet u Rijeci
- [6] Kos, S.: *Geometrijske osnove položaja broda*, predavanja, Pomorski fakultet u Rijeci
- [7] Legieć, W.: *Position Cross-Checking on ECDIS in View of International Regulations Requirements and OCIMF Recommendations*, TransNav Vol.10, No.1, Gdynia Maritime University, Gdynia, Poland 2016.
- [8] Lušić, Z.: *Astronomska navigacija*, Pomorski fakultet u Splitu, Split 2012.
- [9] Lušić, Z.: *Terestrička navigacija*, autorizirana predavanja, Pomorski fakultet u Splitu, Split 2014.
- [10] Lušić, Z.: *The Use of Horizontal and Vertical Angles in Terrestrial Navigation*, ToMS, Split, Vol.2, No.1, , Pomorski fakultet u Splitu, 2013.
- [11] Simović, A. T: *Elektronička Navigacija*, , Element, Zagreb 2000.
- [12] *SIMRAD ECDIS System Operator Manual*, Navico Holdin AS, 2016.
- [13] *Transas ECDIS Demo*, Version 2.00.015, Transas Marine Ltd., 2001.-2010.
- [14] URL: <http://www.sailnet.com/forums> (16.07.2016.)
- [15] URL: <http://www.yachting-life.net/navigation> (10.06.2016.)
- [16] URL: <https://timeandnavigation.si.edu/multimedia-asset/line-of-position-navigation> (20.06.2016.)

POPIS SLIKA

Slika 1. Azimut pravi [2].....	2
Slika 2. Pokriveni smjer [15].....	3
Slika 3. Vertikalni kut kada je objekt unutar morskog horizonta [10].....	5
Slika 4. Vertikalni kut kada je objekt izvan morskog horizonta [10].....	5
Slika 5. Matematički izračun stajnice pomoću horizontalnog kuta [10].....	6
Slika 6. Grafički izračun stajnice pomoću horizontalnog kuta [10].....	6
Slika 7. Primjer pozicija pomoću udaljenosti i izobate; azimuta i izobate [14].....	7
Slika 8. Linija dubina (engl. <i>Line of soundings</i>) [4].....	8
Slika 9. Hiperbola kao stajnica [9]	9
Slika 10. Pozicija pomoću azimuta i udaljenosti na jedan objekt [9]	12
Slika 11. Pozicija određena sa dva azimuta [9].....	14
Slika 12. Pozicija određena sa dvije udaljenosti [9].....	15
Slika 13. Pozicija određena azimutom i udaljenosti na dva objekta [9]	15
Slika 14. Pozicija određena s horizontalnim kutom i azimutom [9]	16
Slika 15. Pozicija određena udaljenošću i horizontalnim kutom [9].....	17
Slika 16. Pozicija određena pokrivenim smjerom i udaljenošću [9].....	17
Slika 17. Pozicija određena azimutom i dubinom [9]	18
Slika 18. Pozicija određena udaljenošću i dubinom [9]	18
Slika 19. Pozicija s tri azimuta [9]	19
Slika 20. Pozicija s tri udaljenosti [9]	20
Slika 21. Pozicija određena horizontalnim kutovima između tri objekta [6].....	21
Slika 22. Pozicija određena pomoću dva pokrivena smjera [6]	22
Slika 23. Pozicija broda određena dvostrukim snimanjem azimuta jednog objekta [6]	25
Slika 24. Pozicija određena mjerenjem dviju udaljenosti od jednog objekta [6].....	25
Slika 25. Pozicija broda određena dvostrukim opažanjem pramčanog kuta jednog objekta [6]	26
Slika 26. Pozicija broda u razmaku vremena s dva azimuta na dva objekta [6]	28
Slika 27. Pozicija broda u razmaku vremena s dvije udaljenosti na dva objekta [6]	28
Slika 28. Pozicija određena azimutom i udaljenošću u razmaku vremena [6].....	29
Slika 29. Krivulja pozicije prve vrste [3]	31
Slika 30. Krivulja pozicije druge vrste [3]	31
Slika 31. Krivulja pozicije treće vrste [3]	32

Slika 32. Sumnerova linija pozicije [16]	33
Slika 33. Visinska metoda [8]	35
Slika 34. Dozierova metoda [8].....	38
Slika 35. Pozicije primarnog i sekundarnog <i>GPS</i> -a se preklapaju [7]	42
Slika 36. Pozicije primarnog i sekundarnog <i>GPS</i> -a su različite [7]	42
Slika 37. Pozicija provjerena <i>EBL</i> i <i>VRM</i> funkcijom [12]	43
Slika 38. Pozicija određena <i>LOP</i> funkcijom [12]	44
Slika 39. Pozicija provjerena funkcijom <i>Manually Fix Position</i> [13].....	44