

Statutarna certifikacija broda

Karamarko, Damjan

Undergraduate thesis / Završni rad

2017

Degree Grantor / Ustanova koja je dodijelila akademski / stručni stupanj: **University of Split, Faculty of Maritime Studies / Sveučilište u Splitu, Pomorski fakultet**

Permanent link / Trajna poveznica: <https://um.nsk.hr/um:nbn:hr:164:841211>

Rights / Prava: [In copyright](#)/[Zaštićeno autorskim pravom.](#)

Download date / Datum preuzimanja: **2024-07-25**

Repository / Repozitorij:

[Repository - Faculty of Maritime Studies - Split -
Repository - Faculty of Maritime Studies Split for
permanent storage and preservation of digital
resources of the institution](#)



**SVEUČILIŠTE U SPLITU
POMORSKI FAKULTET**

DAMJAN KARAMARKO

STATUTARNA CERTIFIKACIJA BRODA

ZAVRŠNI RAD

SPLIT, 2017.

**SVEUČILIŠTE U SPLITU
POMORSKI FAKULTET**

STUDIJ: BRODOSTROJARSTVO

STATUTARNA CERTIFIKACIJA BRODA

ZAVRŠNI RAD

MENTOR:

doc. dr. sc. I. Komar

STUDENT:

Damjan Karamarko (MB: 0171266404)

SPLIT, 2017.

SAŽETAK

Sve veći porast međunarodne razmjene dobara na svjetskoj razini dovelo je do naglog razvoja pomorskog prometa kao najjeftinijeg oblika prijevoza. Izravna posljedica toga su zahtjevi brodara za brodovima sve veće nosivosti što je rezultiralo razvojem novih tehnologija i primjenom novih materijala u njihovoj gradnji. Istovremeno su porasli i zahtjevi zakonodavne regulative koja se odnosi na sigurnost plovidbe brodova na moru i na zaštitu morskog okoliša od onečišćenja s brodova.

Brod je prijevozno sredstvo koje prometuje teritorijalnim vodama mnogih zemalja pa, osim što mora udovoljiti zahtjevima iz međunarodnih propisa, mora udovoljiti i zahtjevima iz nacionalnih propisa koji su na snazi u tim državama. Kako bi se izbjegle prevelike razlike između nacionalnih propisa pojedinih država doneseni su, od strane Međunarodne pomorske organizacije, međunarodne konvencije koje se moraju obavezno primjenjivati na brodovima svih zemalja uključenih u pomorski promet. Da bi se osigurala sigurnost broda za plovidbu i za obavljanje namijenjene mu funkcije moraju se zadovoljiti tehnički zahtjevi iz Pravila za statutarnu certifikaciju pomorskih brodova koja su propisana i donesena uglavnom od strane klasifikacijskih društava u skladu s konvencijama i nacionalnim propisima.

U ovom radu posebno se ističe važnost obavljanja propisanih tehničkih nadzora radi pregleda broda i njegovih uređaja, opreme i strojeva u zadanim vremenskim rokovima kako bi se izdavanjem, ili ovjerom, propisanih statutarnih isprava potvrdilo da je brod sposoban za plovidbu i za obavljanje svoje funkcije.

U radu je kao primjer obrađen prikaz radnji koje se moraju obaviti prilikom pregleda kotlova, a u skladu s propisanim zahtjevima iz Pravila za tehnički nadzor pomorskih brodova.

Ključne riječi: statutarna isprava, Međunarodna pomorska organizacija, međunarodne konvencije, nacionalni propisi, Pravila za statutarnu certifikaciju pomorskih brodova, Klasifikacijsko društvo, tehnički nadzor, kotao.

ABSTRACT

An increase of international trade of goods at world level has led to the rapid development of maritime transport as the cheapest form of transportation. A direct consequence of that are the request of the shipowners for more ships which have higher carrying capacity and that has resulted in the development of new technologies and the appliance of new materials in their construction. At the same time, the requirements of the legislative regulations related to the safety at sea and to the protection of the marine environment from pollution from ships have increased.

The ship is used for the transport in territorial waters of many countries, so for that reasons it should be satisfy the requirements of the international regulations and it also has to satisfy the regulation of national legislative. To avoid too many differences between the national regulations of individual states, the International Maritime Organization has adopted international conventions that must necessarily apply to ships of all countries involved in international maritime transport. In order to ensure the safety of the ship and to perform its functions, the technical requirements of the statutory certification of ships are prescribed and adopted mostly by the classification societies as Recognized Organization in accordance with conventions and national regulations.

In this paper, special emphasis is placed on the importance of carrying out the prescribed technical controls for the inspection of the ship and its devices, equipment and machinery in the prescribed deadline in order to issue or certify the statutory documents, that confirming that the ship is capable of sailing and performing its function.

In the paper is processed as an example of the display of the actions that must be performed when survey the boilers, and in accordance with the applicable requirements set out in the rules for the technical supervision of ships.

Key words: statutory certificate, International Maritime Organization (IMO), International Conventions, national regulations, Rules for the classification of ships, Classification society, technical supervision, boiler.

SADRŽAJ:

1. UVOD	1
2. KLASIFIKACIJSKA DRUŠTVA	2
2.1 MEĐUNARODNO UDRUŽENJE KLASIFIKACIJSKIH DRUŠTAVA	3
2.2 KLASIFIKACIJA BRODOVA	4
2.2.1 Klasa broda	5
3. PRAVILA ZA STATUTARNU CERTIFIKACIJU BRODA	9
3.1 ZAHTJEVI ZA POMORSKE BRODOVE I KOMPANIJE	10
3.1.1 Tehnički zahtjevi za pomorske brodove	10
3.1.2 Obveze kompanije	11
3.2 TEHNIČKI NADZOR BRODA	12
3.2.1 Osnovni pregled	14
3.2.2 Redoviti pregledi	15
3.2.2.1 Godišnji pregled	16
3.2.2.2 Međupregled	17
3.2.2.3 Periodični pregled	17
3.2.2.4 Obnovni pregled	18
3.2.2.5 Postupni pregled	19
3.2.3.6 Izvanredni pregled	20
3.3 STATUTARNE ISPRAVE	21
4. TIPNA ODOBRENJA	26
4.1 ODOBRENJE PROIZVODA	26
4.2 ODOBRENJE PROIZVOĐAČA	28
4.3 ODOBRENJE USLUŽNIH TVRTKI	30
5. PREGLED KOTLOVA	34
5.1 GODIŠNJI PREGLED KOTLOVA	34
5.1.1 Vanjski pregled kotlova	35
5.1.2 Unutarnji pregled kotlova	36
5.2 MEĐUPREGLED KOTLOVA	37
5.3 OBNOVNI PREGLED KOTLOVA	37
5.4 PROCES OBAVLJANJA PREGLEDA KOTLOVA	37
6. ZAKLJUČAK	41
LITERATURA	42
POPIS TABLICA	43
POPIS ILUSTRACIJA	44
POPIS KRATICA	45

1. UVOD

Povijest pomorstva, od svojih početaka pa do danas, obilovala je brojnim tragičnim iskustvima plovidbe na moru. Razvojem tehnologije i zakonodavstva osnovana su klasifikacijska društva koja su svojim propisima pridonijela značajnom povećanju sigurnosti plovidbe i znatnom smanjenju nesreća u pomorstvu, a time i očuvanju morskog okoliša od onečišćenja s brodova. Da bi brod mogao obavljati svoju osnovnu funkciju, plovidbu, mora stalno zadovoljavati sve uvjete iz Pravila za klasifikaciju broda i iz Pravila za statutarnu certifikaciju broda. Klasifikacijom broda utvrđuje se njegova funkcija, tj. namjena broda u eksploataciji. Statutarnom certifikacijom utvrđuje se obveza da se brod, njegova oprema, uređaji i strojevi nadziru tijekom gradnje, te da se održavaju tijekom eksploatacije sukladno međunarodnim konvencijama i nacionalnim propisima. Današnji brodovi moraju biti opremljeni i održavani u skladu s međunarodnim propisima o sigurnosti na moru i o sigurnosti zaštite morskog okoliša koji su sadržani u raznim konvencijama Međunarodne Pomorske Organizacije, *International Maritime Organization (IMO)* i nacionalnim propisima. Primjena i provedba tih propisa su u nadležnosti Pomorske uprave svake države pod čijom zastavom brod plovi.

Zbog činjenice da se grade sve veći i složeniji brodovi Pomorske uprave prenose najveći dio svojih ovlasti u svezi obavljanja tehničkih nadzora i izdavanja ili obnavljanja propisanih statutarne isprava i dokumenata na klasifikacijsko društvo- priznatu organizaciju Recognized Organization (RO), jer ista imaju sve potrebne tehničke vještine i znanje za obavljanje nadzora i pregleda brodova. Na taj način priznata klasifikacijska društava u ime Pomorskih uprava osiguravaju poštivanje i primjenu međunarodnih konvencija, nacionalnih propisa, pravilnika, procedura i uputa na brodovima i brodarskim kompanijama. Statutarne isprave su isprave propisane međunarodnim konvencijama, ili nacionalnim propisima, a koje se izdaju izravno od strane Pomorske uprave države pod čijom zastavom brod plovi, ili od strane priznatog klasifikacijskog društva koje ima odobrenje od Pomorske uprave. Statutarne isprave imaju rok valjanosti, nakon kojeg se moraju obnavljati.

2. KLASIFIKACIJSKA DRUŠTVA

Klasifikacijska društva su nevladine organizacije koja utvrđuju Pravila tehničke naravi usmjerena na poboljšanje sigurnosti ljudskih života i imovine na moru i na zaštitu morskog okoliša, koja obuhvaća sljedeće:

- utvrđivanje sposobnosti brodova za plovidbu, te baždarenje brodova,
- utvrđivanje iskoristivosti i baždarenje plutajućih objekata,
- utvrđivanje sigurnosti kontejnera,
- utvrđivanje postupka za sigurno korištenje broda i za zaštitu od zagađivanja okoliša,
- istraživanje nezgoda brodova,
- klasifikaciju brodova i plutajućih objekata,
- aktivnosti u svezi s tehničkom dokumentacijom, izgradnjom, preinakama, popravcima i korištenjem brodova, plutajućih objekata i kontejnera,
- izdavanje tehničkih pravila koja propisuju međunarodno priznate tehničke standarde,
- obavljanje tehničkog nadzora u skladu s tehničkim pravilima,
- izdavanje dokumenata, knjiga i izvješća nakon obavljenog tehničkog nadzora.

Klasifikacijska društva ne smiju biti pod nadzorom osiguravatelja, brodovlasnika, brodograditelja, ili drugih osoba koje se komercijalno bave projektiranjem, proizvodnjom i opremanjem brodova.

Nastanak klasifikacijskih društava započinje drugom polovicom 18. stoljeća, a važnu ulogu u njegovom osnivanju imali su osiguravatelji koji su se okupljali u Londonu u Engleskoj, u kavani Eduarda Lloyda po kojem je počasno nazvano prvo klasifikacijsko društvo za upis brodova "Lloyd's Register". Društvo je osnovalo odbor koji je prikupljao izvješća o ocjeni stanja trupa i opreme brodova koja su se objavljivala u Knjizi upisa brodova. Osim stanja trupa i opreme broda u Knjizi se bilježilo: prethodno i trenutno ime brodarka, broj posade, ime vlasnika broda, broj topova, datum i mjesto kada i gdje je brod građen (vidi sliku 1.). U Knjigi upisa ovog klasifikacijskog društva je 1764. godine bilo ubilježeno 4.118 brodova, dok je 1840. godine bilo ubilježeno 15 000 brodova.

19 Form.	Present	Master	Port	To Port	Tons.	Guns	M	Built & Year	Owners	64	65	66
Y	York	Step. Webb	Lond.	Lisbon & Jam	200s		14	Americ ^a 1759	Webb	E M		
	York	Richardson		Norway	475	S d B	18	Whitby 59	C Richardson	E M		
	York	Dan. Spencer		Waterford	100	S d b	8	Hull 53	D. Spencer	E M	E M	
	York	P. Bert on		New York	150		12	Plantation 58	Neave & Co.	E M	E M	
	York	Middleton	Liverp.	Virginia	160s		18	Britifh 50	Rumbold & C	E M	E M	
	Young Benj.	H. Hendrick	Topsh.	Amfterdam	60	S L	6	Dutch 55	H. Hendrick		E M	
	Young Cath.	T. M. Otton	Lond.	Newfoundl ^d	150s		B 10	Cam. 55 r. 64	Clark & Co.	E M	E M	
	Y. Charles	T. Brown		Jamaica	120s	S d B	12	N. York 58	Innes & Co.	E M		
		P. Gregg							H. Mure			
	Yous. Cornel	H. Verftight		Rotterdam	70	S d	6	Dutch 54	Verflight	A M	A M	
	Young Eagle	S. Dryden		Greenland	360	doubled	48	French 45	Brownel out	E M	E M	out
lightning	Young Eliz.	John Proud		Naples	260	16	32	River R. 49	Hagens	E M	E M	
	Young Edz.	H. Halbert		Holland	50	S d	4	Dutch 56	H. Albert			
	Young Hend ^k	Moorkirkin	Hull	Middleburgh	100s	S D S L	7	Holland		I M		
	Young Henry	Wm. Kelly	Liverp.	Youghall	60		5	Britifh 48	Cork	I M		
	Young Jacob	D. Jetzcalf	Lond.	Stettin	200	S D	10	Stettin 56	Zelstofs	A M		
	Young Jacob	J. Jenfon		Flanders	20	S d	3	Dutch 50	Jac. Jenfon	E M		
	Young Jacob	G. Joachem		Bremen	80	S d b	5	Friefland 51	Friefland	E M		
	Young Jacob	M. Focas		Koningfb.	100	S d	7	Koningfb. 49	Bemon Bier			
	Young Joan ^a	Jacob Sculd		Amfterdam	180		10	Dutch 62	And. Rogers			
	Yos Johanna	J. Peterfon		Hamburg	220	Doubl.	13	Ham b. 45	Brant & Co.	E M	out	
	Young Marg.	John Raven		Holland	70	S d b	3	Holland 61	John Raven	A G		
	Young Molly	J. M. Cowan		Newry	70		8	Britifh 58	Newry	E M	E M	
	Y ^c Nicholas	W. P. Kittlar		Harlingen	90	S d S L	5	Holland 63	Fifchar		A G	

Slika 1. Knjiga upisa brodova iz 1764. godine [2]

2.1. MEĐUNARODNO UDRUŽENJE KLASIFIKACIJSKIH DRUŠTAVA

Sve intenzivniji razvoj pomorske industrije uzrokovao je gradnju sve većeg broja brodova što je imalo za posljedicu i osnivanje novih klasifikacijskih društva. Kako bi svi brodovi bili podložni istim klasifikacijskim i statutarnim Pravilima, drugom polovicom 20. stoljeća osnovano je Međunarodno udruženje klasifikacijskih društva, *International Association of Classification Societies (IACS)*. IACS je nevladina organizacija koja se zalaže za poboljšanu suradnju između pomorskih organizacija, te promiče standarde za sigurnost plovidbe na moru i za sprečavanje onečišćenja morskog okoliša. IACS ima status savjetodavne organizacije u IMO-u. Svrha IACS-a je jedinstvena interpretacija i provedba minimalnih propisanih zahtjeva konvencija IMO-a među svojim članicama.

Trenutne članice IACS-a su:

1. Lloyd's Register osnovan 1760. godine sa sjedištem u Londonu,
2. Hrvatski Registar brodova od 1992. godine djeluje samostalno, a osnovan je 1949. godine kao Jugoslavenski registar brodova,
3. Registro Italiano Navale osnovan u Genovi 1861. godine,
4. American Bureau of Shipping osnovan 1867. godine sa sjedištem u Houstonu,
5. Nippon Kaiji Kyokai osnovan 1899. godine sa sjedištem u Tokiu,
6. Ruski registar brodova osnovan 1913. godine sa sjedištem u Sankt Petersburgu,
7. Kinesko klasifikacijsko društvo osnovano 1956. godine sa sjedištem u Pekingu,
8. Indijski registar brodova osnovan 1975. godine sa sjedištem u Mumbaiju,
9. Korejski registar brodova osnovan 1960. godine sa sjedištem u Busanu,
10. Poljski registar brodova osnovan 1936. godine sa sjedištem u Gdansku,
11. Bureau Veritas osnovan 1828. godine, sa sjedištem u Parizu,
12. Det Norske Veritas Germanischer Lloyd (DNV-GL) osnovan 2013. godine sa sjedištem u Oslu udruživanjem davno osnovanih DNV i GL kao samostalnih društava.

2.2. KLASIFIKACIJA BRODOVA

Pod klasifikacijom broda podrazumijeva se klasa broda koja sadrži propisane isprave od strane klasifikacijskih društva, a odnosi se na funkciju broda tijekom njegove eksploatacije. Klasifikacija broda primjenjuje se na nove brodove i na brodove koji su već u službi, a temelji se na:

- klasifikacijskim Pravilima,
- sukladnosti sa standardima što obuhvaća: odobrenje tehničke dokumentacije, nadzor kod proizvođača tijekom proizvodnje materijala, strojeva, uređaja i opreme koji će

se ugraditi u brod, nadzor tijekom gradnje u brodogradilištu, nadzor tijekom obavljanja završnih ispitivanja i pokusne plovidbe,

- dokumentaciji koja obuhvaća: Izvješća o pregledu i Klasifikacijske svjedodžbe.

2.2.1 Klasa broda

Klasa broda potvrđuje se izdavanjem odgovarajuće svjedodžbe o klasi, a na osnovu izvješća ovlaštenih inspektora klasifikacijskih društva o obavljenim pregledima kojima se tijekom i nakon izgradnje broda, odnosno njegove rekonstrukcije potvrđuje sljedeće:

- da je konstrukcija izvedena u skladu s Pravilima i odobrenom tehničkom dokumentacijom, te da su upotrijebljeni propisani materijali,
- da su materijali, strojevi, uređaji i oprema koji su ugrađeni u brod izrađeni pod nadzorom u skladu s Pravilima i da imaju odgovarajuće potvrde o nadzoru nad gradnjom,
- da su provedeni svi radovi u skladu sa zahtjevima iz Pravila i dobrom brodograđevnom praksom,
- da su obavljena zadovoljavajuća ispitivanja funkcionalnosti u opsegu i skladu s propisanim i odobrenim programom ispitivanja i zahtjevima iz Pravila.

Nakon obavljenih propisanih pregleda klasifikacijsko društvo svakom brodu izdaje jednu od sljedećih isprava:

- **Uvjetno izdanu svjedodžbu o klasi:** Isprava u kojoj su zapisani nedostaci pronađeni tijekom pregleda koji utječu na sigurnost broda i koji se moraju riješiti u roku od 2 mjeseca,
- **Privremenu svjedodžbu o klasi:** Isprava u kojoj se potvrđuje da su ispunjeni svi uvjeti za klasu broda i koja ima valjanost 5 mjeseci, sve dok ne bude potvrđena od Glavnog ureda klasifikacijskog društva,
- **Svjedodžbu klase punog roka valjanosti:** Isprava odobrena od Glavnog ureda klasifikacijskog društva kojom se potvrđuje da su sva Pravila za klasu broda ispunjena odnosno da su se uklonili svi nedostaci iz privremene svjedodžbe o klasi. Valjanost isprave iznosi 5 godina (vidi sliku 2.).



**BUREAU
VERITAS**

INTERNATIONAL REGISTER FOR CLASSIFICATION OF SHIPS,
ESTABLISHED 1828.
REGISTRO INTERNACIONAL DE CLASIFICACION DE BUQUES,
FUNDADO EN 1828 .

**CERTIFICATE OF CLASSIFICATION
CERTIFICADO DE CLASIFICACION
No ITB0/EOZ/20110228162726**

NAME OF SHIP : MUSTAFA YAGCI

Nombre del Buque

Register No : 04728R

Nº de Registro

Owners : YAGCI DENIZCILIK VE TIC. LTD. STI.

Armador

Flag : TURKEY

Bandera

Port of Registry : ISTANBUL

Puerto de matrícula

This is to certify that the above named ship has been entered in the Register Book with the classification symbols and notations

El abajo firmante certifica que este buque ha sido inscrito en el Libro Registro con los simbolos de clasificación y menciones

I HULL MACH
General cargo ship -equipped for carriage of containers
Unrestricted navigation
 AUT-UMS

This certificate, issued within the scope of Bureau Veritas Marine Division General Conditions, is valid until :

Este certificado, expedido de acuerdo con las Condiciones Generales de la División Naval de Bureau Veritas es válido hasta el

1 March 2016

At/Expedido en ISTANBUL, on/el 3 March 2011

By Order of the Secretary

Por Orden del Secretario



This certificate is invalid without the annexes listed. Conditions of use are given on page 2/2. Este certificado no es válido sin los anexos indicados en la página 2/2. Las condiciones para la utilización se detallan en la página 2/2 .

Any person not a party to the contract pursuant to which this certificate is delivered may not assert a claim against Bureau Veritas for any liability arising out of errors or omissions which may be contained in said certificate, or for errors of judgement, fault or negligence committed by personnel of the Society or of its Agents in the establishment or issuance of this certificate, and in connection with any activities which it may provide.

Slika 2. Svjedodžba klasifikacijskog društva "Bureau Veritas" o klasi broda [5]

Klasa broda označava se različitim simbolima koji se pridjeljuju poput dodatne identifikacije o sigurnosti i o svojstvima broda. Oznaka klase broda sastoji se od osnovne oznake klase i od dodatne oznake klase. Osnovna oznaka klase broda odnosi se na kakvoću trupa i nadzor nad gradnjom. Dodatna oznaka klase broda odnosi se na: područje plovidbe, kategoriju pojačanja za led, namjenu broda i oznaku konstrukcijskih osobina broda. Zajedno određuju stupanj pouzdanosti i osnovne značajke broda, a kao primjer prikazane su oznake klase iz Hrvatskog registra brodova (vidi tablicu 1.).

Tablica 1. Osnovna i dodatna oznaka klase broda (iz HRB-a) [2]

★ 100A1 1 Chemical tanker ESP
<p>★ - označava da je trup građen po Pravilima i pod nadzorom drugog Klasifikacijskog društva</p> <p>100A1 - dodjeljuje se brodu za trup izrađen od metalnih materijala kojima je pregledom utvrđeno da opće stanje u potpunosti udovoljava zahtjevima Pravila. Period za ovu oznaku klase iznosi 5 godina</p>
<p>1 - neograničeno područje plovidbe</p> <p>Chemical tanker - tanker za kemikalije</p> <p>ESP - pojačani program pregleda</p>

Oznaka klase broda također se dodjeljuje brodu za trup, za stroj (vidi tablicu 2.) i za rashladni uređaj (vidi tablicu 3.), a kao primjeri također se prikazuju oznake iz Hrvatskog registra brodova. Brod se detaljno opisuje i dodatnim podacima vezanim uz njegove glavne izmjere, nosivost, materijal gradnje, snagu porivnih i pomoćnih strojeva i slično. Osnovne značajke broda s oznakom klase objavljuju se u registru pomorskih brodova koji se izdaje jedanput godišnje. Izdavanje i održavanje odgovarajućih isprava provodi se propisanim pregledima odnosno tehničkim nadzorom broda.

Tablica 2. Osnovna i dodatna oznaka klase za stroj (iz HRB-a) [2]

★ M1 AUT 1 IGS COW
<p>★ - označava da je stroj građen po Pravilima i pod nadzorom drugog Klasifikacijskog društva</p> <p>M1 - označava da je strojni uređaj i bitni pomoćni strojevi u potpunosti udovoljavaju zahtjevima Pravila. Period klase za ovu oznaku iznosi pet godina.</p>
<p>AUT 1 - stupanj automatizacije je takav da se ne zahtjeva stalna služba nadzora niti u strojarnici niti u upravljačkoj prostoriji strojarnice</p> <p>IGS - ugrađen sustav za generiranje inertnog plina</p> <p>COW - ugrađen sustav pranja tankova sirovim uljem</p>

Tablica 3. Osnovna i dodatna oznaka klase za rashladni uređaj (iz HRB-a) [2]

★RC
★R - označava da je rashladni uređaj građen po Pravilima i pod nadzorom drugog klasifikacijskog društva
C - dodjeljuje se brodu ukoliko rashladni uređaj ima kapacitet dovoljan da može opskrbljivati rashlađenim zrakom zahtijevane temperature kontejnere za prijevoz rashlađenog tereta kroz onoliki period koji je potreban za očuvanje tereta

3. PRAVILA ZA STATUTARNU CERTIFIKACIJU BRODA

Statutarna certifikacija broda je postupak kojim se osigurava primjena i provedba jednakih Pravila za tehnički nadzor pomorskih brodova od strane svih država koje sudjeluju u pomorskom prometu i to kako za vrijeme gradnje broda tako i za sve vrijeme njegove eksploatacije.

Ciljevi Pravila statutarne certifikacije su:

- postizanje sigurnosti života i imovine na moru,
- osiguranje zaštite morskog okoliša,
- razvijanje standarda koji pridonose strukturnoj čvrstoći i integritetu broskog trupa, te pouzdanosti i funkcionalnosti brodskih sustava (porivni, upravljački, energetski, itd.),
- obavljanje pregleda da se utvrdi da je brod održavan u skladu s utvrđenim standardima,
- izdavanje ili ovjera statutarne isprava nakon potvrde obavljenih pregleda.

Da bi se ostvarili navedeni ciljevi donesena su Pravila za statutarnu certifikaciju pomorskih brodova kojima se utvrđuju tehnički propisi temeljeni na međunarodnim konvencijama na globalnoj razini (zahtjevi IACS-a i IMO-a) i na nacionalnim propisima svake pojedine države pod čijom zastavom brod plovi. Izdaju se na jeziku države koja ih provodi i engleskom jeziku.

Pravila za statutarnu certifikaciju pomorskih brodova se bez obzira na područje plovidbe primjenjuju na:

- nove brodove,
- postojeće teretne brodove, bez obzira kada su građeni, kad se preinačuju u putničke brodove,
- postojeće brodove koji mijenjaju namjenu i područje plovidbe ili na kojima su obavljani popravci, izmjene, preinake ili obnova strukture trupa, strojnog uređaja i ostalih uređaja,

- plutajuće objekte, u opsegu koliko to odobri priznato klasifikacijsko društvo.

Ovim Pravilima određeni su:

- tehnički zahtjevi kojima moraju udovoljavati pomorski brodovi i kompanije,
- tehnički nadzor i način njegovog obavljanja,
- statutarne isprave, zapisi i knjige za pomorske brodove i kompanije i njihovo izdavanje

3.1 ZAHTJEVI ZA POMORSKE BRODOVE I KOMPANIJE

Zahtjevi koje moraju zadovoljiti pomorski brodovi i kompanije koje su preuzele odgovornost za upravljanje brodovima propisani su Pravilima za statutarnu certifikaciju pomorskih brodova, a odnose se na:

- sigurnost ljudskih života, broda i imovine,
- sustav upravljanja sigurnošću broda i kompanije,
- sigurnosnu zaštitu pomorskih objekata,
- zaštitu na radu i smještaj posade i drugih osoba zaposlenih na brodu,
- uvjete za prijevoz putnika,
- sigurnost uređaja za rukovanje teretom na brodu,
- zaštitu morskog okoliša od onečišćenja s broda.

3.1.1 Tehnički zahtjevi za pomorske brodove

Tehnički zahtjevi koji su propisani Pravilima za statutarnu certifikaciju pomorskih brodova odnose se na:

- stabilitet,
- pregrađivanje,
- nadvođe,
- protupožarnu zaštitu,
- sredstva za spašavanje,
- radioopremu,

- pomagala za navigaciju i sredstva za signalizaciju,
- opremu za rukovanje teretom,
- zaštitu pri radu i smještaj posade,
- prijevoz putnika,
- prijevoz tereta,
- sprečavanje onečišćenja pomorskog okoliša,
- upravljanje sigurnošću,
- sigurnosnu zaštitu brodova.

Pomorski brodovi također moraju zadovoljiti utvrđene i propisane norme za projektiranje, gradnju i održavanje: trupa, opreme trupa, strojnog uređaja, električne opreme i opreme za upravljanje (uključujući i automatizaciju), kao i Pravila Priznate Organizacije.

3.1.2 Obveze kompanije

Obveze kompanije ili vlasnika propisane Pravilima za statutarnu certifikaciju pomorskih brodova su sljedeće:

- ne može bez prethodne suglasnosti priznatog klasifikacijskog društva obavljati bilo kakve dodatne izmjene na konstrukciji broda, strojnom uređaju, ili opremi nakon obavljenog nadzora nad gradnjom ili preinakom broda, nakon završetka bilo kojeg pregleda broda ili obavljenog nadzora nad izradbom materijala ili proizvoda,
- mora trajno ukloniti s broda svaki stroj, uređaj ili opremu koji su neispravni, a bitno ne utječe na sigurnost broda, ili nisu zahtijevana Pravilima. Iznimno, ako to odobri priznato klasifikacijsko društvo mogu se neispravni stroj, uređaj ili oprema ostaviti na brodu pod uvjetom da se postave jasna upozorenja (lokalno i na mjestu upravljanja) u svezi sa stavljanjem van uporabe,
- mora bez odlaganja dostavljati Pomorskoj upravi podatke i izmjene podataka sukladno zahtjevima,
- mora održavati stanje broda i njegove opreme sukladno propisima tako da brod ostane sposoban za plovidbu bez opasnosti za brod, osobe na brodu, teret i okoliš,

- mora slijediti upute za provedbu propisa koje objavljuje Pomorska uprava u obliku okružnica na svojim internet stranicama, te osigurati da se iste dostave zapovjednicima, posadi i ostalom odgovornom osoblju,
- mora koristiti brod, njegovu opremu, strojeve i uređaje pridržavajući se uvjeta ili ograničenja iz isprava, knjiga ili u bilo kojih drugih dokumenata koje je izdalo ili ovjerilo priznato klasifikacijsko društvo.

Kompanija mora održavati stanje broda i njegovu opremu takvim da tijekom svoje eksploatacije ostane sposoban za plovidbu bez opasnosti za druge brodove, osobe na brodu, teret i okoliš.

Kompanija ili vlasnik broda mora obavijestiti klasifikacijsko društvo u slučajevima:

- kad se brod nalazi u dokovanju,
- kad se promijeni namjena broda, obavi preinaka ili izmjena na trupu, strojnom uređaju i ostaloj opremi kad to može utjecati na već izdane postojeće isprave, knjige ili na bilo koje druge dokumente,
- kad se obavljaju radovi na teško dostupnim dijelovima strukture broda, a isti se mogu obavljati samo pod nadzorom inspektora klasifikacijskog društva,
- kad se brod stavlja izvan službe, ili kad se brod ponovno stavlja u službu nakon raspreme,
- kad se prodaje brod ili kad mijenja zastavu,
- kad brod pretrpi havariju, ili kad se otkrije nedostatak koji utječe na sigurnost broda, opremu za spašavanje i opremu za zaštitu okoliša od onečišćenja, na koje se odnose zahtjevi Pravila o statutarnoj certifikaciji broda.

3.2 TEHNIČKI NADZOR

Svaki brod, od početka gradnje i onda tijekom uporabe sve do trenutka rashodovanja, podložan je tehničkom nadzoru kako bi se utvrdilo da li je sposoban za određeno područje plovidbe i za određenu namjenu. Ovisno o propisanim i zahtijevanim vrstama pregleda, tehničkim nadzorima provode se:

- odobrenja tehničke dokumentacije na temelju koje se brod gradi ili preinačuje,
- tipna ili pojedinačna odobrenja strojeva, uređaja i opreme namijenjenih za ugradnju u brod,
- nadzori u radionicama proizvođača nad izradom materijala, strojeva, uređaja i opreme namijenjenih za ugradnju u brod,
- izdavanja odobrenja proizvođaču i uslužnoj tvrtki,
- nadzori nad gradnjom trupa i nad ugradnjom strojeva, uređaja i opreme u brodogradilištu,
- nadzori nad obavljanjem pokusne plovidbe,
- ocjenjivanja sustava upravljanja sigurnošću kompanije i broda,
- verifikacije sigurnosne zaštite broda,
- pregledi, ocjene i verifikacije postojećih brodova,
- izdavanje statutarnih isprava, knjiga i dokumenata.

Zahtjev za obavljanje tehničkog nadzora podnosi kompanija ili vlasnik broda, a može i brodograditelj za brod u gradnji. Odgovorni su za organizaciju pregleda u rokovima određenim u Pravilima za statutarnu certifikaciju pomorskih brodova, te za održavanje izdanih isprava. Tehnički nadzor obavlja priznato klasifikacijsko društvo koje sposobnost broda za određenu namjenu i za plovidbu potvrđuje izdavanjem odgovarajućih brodskih isprava, zapisa, knjiga i dokumenata u skladu s odredbama Pravila za statutarnu certifikaciju pomorskih brodova i drugih važećih propisa. Za svaki eventualno pronađeni nedostatak izdaje se primjedba i određuje rok do kada mora biti otklonjen. Kad za to postoje opravdani razlozi, priznato klasifikacijsko društvo neke države može obavljanje tehničkog nadzora broda povjeriti nekom priznatom klasifikacijskom društvu druge države, ali samo ako između njih postoji ugovor o međusobnoj suradnji. Tehnički nadzor i preglede u pravilu obavljaju inspektori koji rade isključivo za priznato klasifikacijsko društvo. Brodograditelj, kompanija ili vlasnik broda, proizvođači materijala, opreme, strojeva i uređaja dužni su inspektorima dostaviti na uvid svu potrebnu odobrenu tehničku i ostalu dokumentaciju, te omogućiti siguran pristup i osigurati sve potrebne uvjete za sigurno obavljanje tehničkog nadzora.

Tijekom trajanja tehničkog nadzora obavljaju se zahtijevani propisani obvezni pregledi:

- osnovni pregled,
- redoviti pregledi.

3.2.1 Osnovni pregled

Osnovni pregled obuhvaća potpuni pregled broda koji uključuje pregled svih statutarnih stavki kako bi se utvrdilo da odgovaraju postavljenim zahtjevima i da je stanje broda zadovoljavajuće s obzirom na njegovu namjenu i predviđeno područje plovidbe.

Osnovnom pregledu podliježe svaki:

- novoizgrađeni brod, bez obzira na njegovu veličinu ili područje plovidbe, prije početka stavljanja u službu kako bi po prvi put mogao dobiti odgovarajuće statutarne isprave i obaviti prvi upis u upisnik brodova,
- postojeći brod koji mijenja zastavu države pod kojom plovi kako bi se ustanovilo da li je brod propisno održavan, da na njemu nisu provedene neodobrene preinake strukture, strojeva, opreme i uređaja, a kako bi se mogao obaviti njegov prijelaz iz upisnika brodova jedne države u upisnik brodova druge države,
- postojeći brod na kojem su obavljene preinake strukture trupa, strojnog uređaja i ostalih uređaja, odnosno izmjene strojeva, uređaja opreme i sredstava,
- postojeći brod koji mijenja namjenu i područje plovidbe
- postojeći brod, bez obzira na njegovu starost, kad mu prestanu važiti prethodno izdane statutarne isprave. U ovom slučaju osnovni pregled obavlja se na način da se pregled strukture, strojnih uređaja i opreme obavlja u opsegu propisanom za obnovni pregled pojedine statutarne isprave.

Tijekom obavljanja osnovnog pregleda inspektori klasifikacijskog društva moraju provjeriti sljedeće:

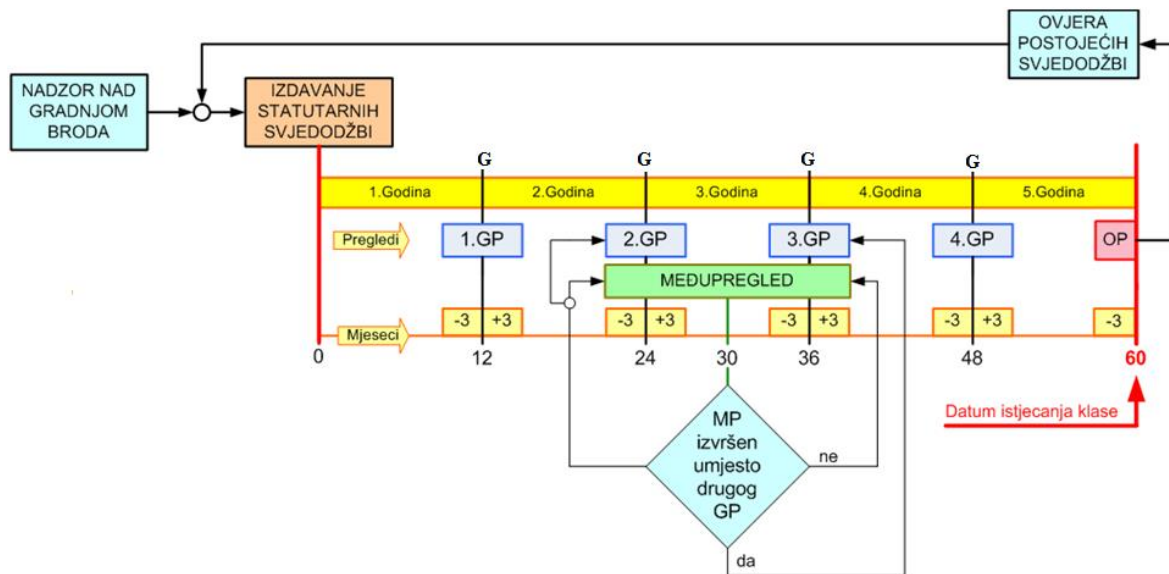
- da li su konstrukcija i dimenzije broda u skladu sa zahtjevima Pravila i odobrene tehničke dokumentacije, te da su tijekom gradnje upotrijebljeni propisani materijali,

- da li su materijali, strojevi, uređaji i oprema koji se ugrađuju na brod nadzirani tijekom izradbe, te da imaju odgovarajuće potvrde,
- da li su zadovoljavajuće obavljena ispitivanja funkcionalnosti u opsegu i u skladu s odobrenim program ispitivanja i zahtjevima Pravila,
- da li se rad obavlja u skladu s važećim propisima, normama i dobrom brodograđevnom praksom.

Nakon uspješno obavljenog osnovnog pregleda brodu se izdaju nove statutarne isprave.

3.2.2 Redoviti pregledi

Redoviti pregledi su obvezni pregledi kojima podliježe svaki postojeći brod. Obavljaju se u zadanim vremenskim intervalima koji su propisani u Pravilima za statutaru certifikaciju pomorskih brodova. Mogu se obavljati odjednom ili unutar dopuštenog vremenskog roka (vidi sliku 3.).



gdje su :

G godišnjica

GP godišnji pregled

OP obnovni pregled

MP međupregled

Slika 3. Intervali redovitih pregleda broda [2]

U obvezne redovite preglede spadaju:

- godišnji pregled,
- međupregled,
- periodični pregled,
- obnovni pregled,
- postupni pregled.
- izvanredni pregled

Nakon uspješno obavljenog obnovnog pregleda brodu se izdaju nove statutarne isprave, a nakon ostalih redovnih pregleda brodu se potvrđuju postojeće statutarne isprave.

3.2.2.1 Godišnji pregled

Godišnjim pregledom obavlja se opći pregled određenih stavki pojedine statutarne isprave broda kojoj je datum dospijeća svake godine na dan isteka brodu izdane isprave (osnovni datum), a kako bi se potvrdilo da se stanje broda održava na način da je sposoban za plovidbu bez opasnosti za sam brod, osobe na brodu, teret i pomorski okoliš. Za vrijeme godišnjeg pregleda broda obično se obavlja potpuna provjera stanja broda, uključujući stanje trupa, opreme i strojeva na brodu, a po potrebi provode se i određena ispitivanja.

Godišnji pregled obavezan je za sve postojeće brodove. Obavlja se, ovisno o vrsti, starosti i namjeni broda, u opsegu prema zahtjevima i dinamici utvrđenim u Pravilima za tehnički nadzor pomorskih brodova za svaku pojedinu brodu izdanu ispravu. Razlikuju se osnovni zahtjevi za godišnji pregled kojima podliježu svi brodovi, te dodatni zahtjevi za godišnji pregled koji su, uz osnovne zahtjeve, uvjetovani samo za brodove određene vrste i namjene. Godišnji pregledi obavljaju se jednom godišnje u vremenskom razmaku od tri mjeseca prije pa do tri mjeseca nakon datuma dospijeća pregleda računajući od datuma osnovnog pregleda u svrhu prvog izdavanja odnosno statutarne isprave ili od prihvaćenog datuma prethodno obavljenog obnovnog pregleda. Godišnjim pregledom obvezno se mora obaviti pregledi svih stavki za koje je to traženo kao poseban zahtjev nakon prethodno obavljenog obnovnog pregleda ili međupregleda.

3.2.2.2 Međupregled

Međupregledom se obavlja pregled određenih stavki koje se odnose na pojedinu statutarnu ispravu broda radi provjere da se iste održavaju i da su u zadovoljavajućem stanju, te da je brod sposoban za plovidbu bez opasnosti za sam brod, osobe na brodu, teret i pomorski okoliš. Periodi i vremenski intervali obavljanja međupregleda, te opseg pregleda zahtijevanih stavki, utvrđeni su za svaku statutarnu ispravu u Pravilima za tehnički nadzor pomorskih brodova. Zahtjevi međupregleda moraju se temeljiti na zapisu o prethodno obavljenom obnovnom pregledu.

Međupregled se može obaviti umjesto drugog ili trećeg godišnjeg pregleda i to u vremenskom roku od tri mjeseca prije druge do tri mjeseca nakon treće godišnjice dospjeća pregleda pojedine statutarne isprave. U periodu između drugog i trećeg godišnjeg pregleda može se obaviti pregled stavki koje su dodatne zahtjevima godišnjeg pregleda. Za vrijeme međupregleda brodova na koje se primjenjuje pojačani program pregleda trupa, *Enhanced Survey Programme (ESP)* i iznad 15 godina starosti ne dopušta se podvodni pregled, *in-water survey (IWS)* podvodnog dijela broskog trupa i pripadajućih stavki, već samo pregled na suhom.

3.2.2.3 Periodični pregled

Periodični pregled obavlja se radi pregleda određenih stavki pojedinih statutarne isprave koje se odnose na brodsku opremu kako bi se utvrdilo da se ista održava u skladu s propisanim utvrđenim zahtjevima iz statutarne Pravila, da je u zadovoljavajućem stanju i prikladna za uporabu obzirom na namjenu broda.

Tako se npr. za stavke koje se odnose na opremu za spašavanje, opremu za navigaciju i signalizaciju i protupožarnu opremu iz statutarne isprave o sigurnosti opreme teretnog broda umjesto drugog ili trećeg godišnjeg pregleda može obaviti periodični pregled u vremenskom roku od tri mjeseca prije do tri mjeseca nakon druge ili treće godišnjice dospjeća njenog pregleda. Za statutarnu ispravu o sigurnosti radioopreme teretnog broda i za statutarnu ispravu o sigurnosti brzog plovila periodični pregled može se obaviti u vremenskom roku od tri mjeseca prije ili do tri mjeseca nakon svake godišnjice dospjeća njihovih pregleda.

3.2.2.4 Obnovni pregled

Obnovni pregled obavezan je za sve postojeće brodove koji se obavljaju, ovisno o vrsti, starosti i namjeni broda, sukladno osnovnim i dopunskim zahtjevima za godišnji pregled koji su utvrđeni u Pravilima za tehnički nadzor pomorskih brodova za svaku pojedinu brodu izdanu ispravu. Obuhvaća preglede, ispitivanja i provjere u dovoljnom opsegu svih zahtijevanih stavki kako bi se utvrdilo da je brod u zadovoljavajućem stanju i prikladan za namijenjenu svrhu tijekom sljedećeg utvrđenog perioda valjanosti pojedine statutarne isprave, a uz uvjete ispravnog održavanja broda tijekom uporabe i obavljanja redovitih pregleda broda u skladu s datumima njihovog dospijea. Tijekom pregleda moraju se obaviti sva potrebna dopunska mjerenja i ispitivanja pojedinih stavki koja će obaviti priznato klasifikacijsko društvo ili odobrena uslužna tvrtka uz obveznu nazočnost inspektora.

Periodi obavljanja obnovnih pregleda i njihov opseg definirani su za svaku pojedinu statutarnu ispravu u Pravilima. Najčešće se provode svake pete godine od datuma prethodno obavljenog osnovnog pregleda u svrhu prvog izdavanja statutarne isprave, odnosno od datuma prethodno obavljenog obnovnog pregleda. Izuzetak je statutarne isprave o sigurnosti putničkog broda za koju se obnovni pregled obavlja svake godine.

Prije početka obavljanja obnovnog pregleda kompanija mora u suradnji s klasifikacijskim društvom izraditi u upisanoj formi program pregleda koji mora sadržavati uvjete za obavljanje pregleda, uključujući sva potrebna neophodna sredstva i mjernu opremu kojima će se omogućiti obavljanje zahtijevanih pregleda svih stavki na siguran i praktičan način. Također prije početka bilo kojeg dijela pregleda mora se održati sastanak između predstavnika kompanije, priznatog klasifikacijskog društva i operatera koji će obaviti tražena ispitivanja. Operater svakodnevno je dužan podnositi izvješće klasifikacijskom društvu o rezultatima ispitivanja. Ovisno o dobi, veličini, vrsti i stanju broda, obnovni pregled može potrajati nekoliko tjedana.

Na brodovima nosivosti 20.000 tona i više, a na koje se odnose zahtjevi pojačanog programa pregleda trupa, sve obnovne preglede, počevši od trećeg obnovnog pregleda, moraju obavljati barem dva inspektora klasifikacijskog društva. Inspektori se moraju

međusobno usuglašavati i u dogovoru obaviti zahtijevane preglede, te zajednički potpisati izvješća o obavljenim pregledima.

Svako pronađeno oštećenje preko dopuštenih granica koje se uoči prilikom obnovenog pregleda trupa, strojeva i opreme broda, a koje može štetiti strukturnoj cjelovitosti, vodonepropusnosti ili vremenskoj nepropusnosti, mora se odmah bez odlaganja temeljito popraviti. Ako se inspektoru osigura neophodna suradnja brodskog osoblja mogu se prihvatiti rezultati pregleda obavljenih dok je brod bio na moru ili na sidrištu. U slučaju da se pregled ne obavi odjednom obvezno se mora izraditi izvješće o svakom dijelu pregleda s popisom svih stavki koje su pregledane, ispitane i priznate.

Nakon zadovoljavajuće obavljenog obnovenog pregleda brodu se, izdaju nove statutarne isprave, a početak njihove valjanosti ovisi o završetku ovog pregleda u odnosu na datum prestanka valjanosti postojećih.

U slučaju kad se obnovni pregled obavi u roku od tri mjeseca prije datuma isteka valjanosti brodu izdane postojeće statutarne isprave izdaje se nova kojoj sljedeći period valjanosti počinje od datuma isteka valjanosti postojeće.

Brodu se izdaje nova statutarna isprava također s početkom valjanosti od datuma isteka valjanosti postojeće i u slučaju kad se obnovni pregled obavi nakon datuma postojeće statutarne isprave.

Ukoliko se obnovni pregled obavi izvan perioda od tri mjeseca prije isteka postojeće statutarne isprave, brodu se izdaje nova isprava kojoj sljedeći period valjanosti počinje od datuma završetka pregleda.

Ako brod zbog značajnijih popravaka ili preinaka nije bio duži vremenski period u funkciji, ili ako je bio duže vremena u raspremi, može se dozvoliti da valjanost nove brodu izdane statutarne isprave počinje od datuma dovršetka obnovenog pregleda.

3.2.2.5 Postupni pregled

Ako kompanija podnese zahtjev i ako to odobri priznato klasifikacijsko društvo može se kod teretnih brodova s bruto tonažom, *Gross tonnage (GT)* > 500 i starosti do 25 godina, kao zamjena za obnovni pregled, obavljati postupni pregled trupa, opreme trupa, strojnih uređaja i rashladnih uređaja broda. Tada se, umjesto odjednom pregledanih svih stavki obnovnim pregledom, svake godine postupno pregledava 20-25% stavki prema prethodno odobrenoj listi, tako da se do isteka valjanosti brodu izdane odnosne statutarne isprave

pregledaju sve stavke što je preduvjet za izdavanje nove statutarne isprave. Najveći dozvoljeni razmak između dva pregleda pojedine stavke iznosi 5 godina.

Brodovi kod kojih se trup, oprema trupa, strojni uređaj i rashladni uređaj pregledavaju po sustavu postupnih pregleda također moraju obavezno obavljati godišnje preglede i međupreglede. Postupni pregled se ne odobrava za brodove koji imaju oznaku pojačanog programa pregleda trupa, tj. za: tankere i brodove za prijevoz rasutih tereta.

Na zahtjev kompanije priznato klasifikacijsko društvo može odobriti da dio postupnog pregleda samo strojnog uređaja obavi i upravitelj stroja uz sljedeće uvjete:

- kompanija mora dostavi dokaze o kvalifikacijama upravitelja stroja,
- upravitelj stroja mora imati plovidbeni staž najmanje 3 godine u svojstvu upravitelja stroja, s relevantnim nacionalnim certifikatom, na brodu ili brodovima sa strojnim uređajem iste vrste kao što je i onaj za kojeg se traži odobrenje za obavljanje pregleda.

Upravitelju stroja dozvoljeno je pregledati samo polovinu istih stavki postupnog pregleda u petogodišnjem ciklusu. U potpunosti može pregledati pomoćne dizel motore i turbine. Svi pregledi koje obavi upravitelj stroja moraju se upisati u dnevnik stroja, a izvod iz dnevnika mora se poslati klasifikacijskom društvu. Stavke strojnog uređaja i automatike koje se pregledavaju po sustavu postupnih pregleda priznato klasifikacijsko društvo može odobriti sustav planskog održavanja kojim se obavlja pregled na osnovu: intervala za pregledavanje koji su preporučeni od proizvođača strojnog uređaja, dokumentiranih iskustava upravitelja, te praćenja rada gdje je nadzor primijenjen.

3.2.2.6 Izvanredni pregledi

Izvanredni, prigodni, pregled je obvezni pregled za postojeći brod koji se mora obaviti u ovim slučajevima:

- nakon što brod pretrpi nezgodu, nesreću, havariju ili se pronađu nedostaci koji mogu utjecati na njegovu sposobnost za plovidbu,
- prilikom popravaka ili obnove pojedinih dijelova broda,
- prilikom odgode redovnih pregleda broda,

- kada je brod u raspremi dulje od jedne godine,
- prigodom privremene promjene namjene ili područja plovidbe broda,
- kada to za određeni brod zahtjeva pomorska uprava, ili priznato klasifikacijsko društvo, a kao dodatak redovnim pregledima,
- kod ažuriranja klasifikacijskih dokumenta (npr. promjena vlasnika, imena broda, promjena zastave),
- ako se za vrijeme inspeksijskog nadzora luke države na brodu pronađu oštećenja koja utječu ili mogu utjecati na klasu broda. Vlasnik mora odmah obavijestiti klasifikacijsko društvo i uz njegov nadzor organizirati popravak pronađenog nedostatka, nakon čega se utvrđuje da li je stanje broda u skladu s važećim Pravilima.

Zahtjev za izvanredni pregled podnosi kompanija odnosno vlasnik broda priznatom klasifikacijskom društvu, a mora se obavijestiti i Pomorska uprava. Svako pronađeno oštećenje popraćeno degradacijom strukture preko dozvoljenih granica (uključujući izvijanja, odvajanja ili lomove), što utječe ili će po mišljenju inspektora klasifikacijskog društva utjecati na čvrstoću strukture i vodonepropusnost trupa, mora se hitno i temeljito popraviti. Za oštećenja i djelomične ili privremene popravke koji se od strane inspektora smatraju prihvatljivim za ograničeno vremensko razdoblje izdaju se odgovarajuće preporuke ili primjedbe.

Kad se obavi izvanredni pregled broda koji je bio u raspremi duže od jedne godine, ili koji je zbog značajnijih popravaka ili preinaka bio duže vremena izvan funkcije, može se iznimno dozvoliti izdavanje novih statutarnih isprava kojima će valjanost počinjati od datuma završetka ovog pregleda.

3.3 STATUTARNE ISPRAVE

Statutarne isprave broda su isprave koje su propisane međunarodnim konvencijama ili nacionalnim propisima, a kojima se potvrđuje da brod zadovoljava propisane zahtjeve i tehničke uvjete glede njegove sposobnosti za plovidbu i ostalih njegovih svojstava.

Statutarne isprave dodjeljuju se brodu na temelju propisanih Pravila iz konvencija Međunarodne pomorske organizacije (vidi tablicu 4.).

Tablica 4. Popis konvencija iz Pravila Međunarodne pomorske organizacije [1]

ILLC 1966.	Međunarodna konvencija o teretnim linijama	The International Convention on Load Lines
TMC 69.	Međunarodna konvencija o baždarenju brodova	The International Convention on Tonnage Measurement of Ships
SOLAS, 1974.	Međunarodna konvencija o sigurnosti ljudskih života na moru	The International Convention for the Safety of Life at Sea
MARPOL 73/78.	Međunarodna konvencija o sprečavanju onečišćenja s brodova	International Convention for the Prevention of Pollution from Ships
ILO 19.	Međunarodna konvencija organizacije rada	The International Labour Organisation
ISM Code 94.	Međunarodni kodeks upravljanja sigurnošću	The International Safety Management Code
ISPS Code 04.	Međunarodni kodeks upravljanja sigurnosnom zaštitom broda	The International Ship and Port Facility Security Code
IBC Code 86.	Međunarodni kodeks za gradnju i opremanje brodova koji prevoze opasne kemikalije	The International Code for the Construction and Equipment of Ships Carrying Dangerous Chemicals in Bulk
AFS 01.	Međunarodna konvencija o nadzoru štetnih sustava protiv obraštanja na brodovima	International Convention on the Control of Harmful Anti-fouling Systems on Ships

Statutarne isprave izdaje pomorska uprava države pod čijom zastavom brod plovi ili ih u ime te pomorske uprave izdaje ovlašteno priznato klasifikacijsko društvo. Nakon zadovoljavajuće obavljenih: tehničkog nadzora nad gradnjom ili nad preinakom broda, nakon osnovnog pregleda ili obnovnog pregleda izdaju se nove odgovarajuće statutarne isprave, a nakon zadovoljavajuće obavljenih: godišnjeg pregleda i međupregleda potvrđuju se već postojeće odgovarajuće statutarne isprave.

U statutarne isprave spadaju: svjedodžbe, potvrde, zapisi, knjige i ostali dokumenti koji se uvijek moraju nalaziti na brodu tijekom plovidbe i moraju uvijek biti dostupne za provjeru. Moraju biti napisane na jeziku kompanije i moraju biti prevedene na engleski jezik sukladno odredbama međunarodnih konvencija.

Isprave se mogu izdati kao: isprave punog roka valjanosti i isprave privremenog roka valjanosti. Nakon isteka roka valjanosti svaka pojedina isprava mora se obnavljati po uvjetima za tehnički nadzor brodova (vidi tablicu 5.).

Tablica 5. Popis statutarnih isprava [1]

NAZIV ISPRAVE	PREGLED		NAPOMENA
	vrsta	dospijeće (god)	
SVJEDODŽBA O SIGURNOSTI KONSTRUKCIJE TERETNOG BRODA (<i>CARGO SHIP SAFETY CONSTRUCTION CERTIFICATE</i>)	godišnji	1	Međupregled se obavlja umjesto drugog ili umjesto trećeg godišnjeg pregleda
	međupregled	-	
	obnovni	5	
MEĐUNARODNA SVJEDOŽBA O TERETNOJ LINIJI (<i>INTERNATIONAL LOAD LINE CERTIFICATE</i>)	godišnji	1	/
	obnovni	5	
SVJEDOŽBA O SIGURNOSTI OPREME TERETNOG BRODA (<i>CARGO SHIP SAFETY EQUIPMENT CERTIFICATE</i>)	godišnji	1	periodični pregled se mora obaviti umjesto drugog ili umjesto trećeg godišnjeg pregleda.
	periodični	1	
	obnovni	5	
SVJEDODŽBA O SIGURNOSTI RADIOOPREME TERETNOG BRODA (<i>CARGO SHIP SAFETY RADIO CERTIFICATE</i>)	periodični	1	
	obnovni	5	
MEĐUNARODNA SVJEDODŽBA O SPREČAVANJU ZAGAĐIVANJA ULJEM i SVJEDODŽBA O SPREČAVANJU ZAGAĐIVANJE ULJEM (<i>INTERNATIONAL OIL POLLUTION PREVENTION CERTIFICATE and OIL POLLUTION PREVENTION CERTIFICATE</i>)	godišnji	1	Međupregled se obavlja umjesto drugog ili umjesto trećeg godišnjeg pregleda
	međupregled	-	
	obnovni	5	
MEĐUNARDNA SVJEDODŽBA O SPOSOBNOSTI ZA PRIJEVOZ UKAPLJENIH PLINOVA (<i>INTERNATIONAL CERTIFICATE OF FITNESS FOR THE CARRIAGE OF LIQUIFIED GASES IN BULK</i>)	godišnji	1	Međupregled se obavlja umjesto drugog ili umjesto trećeg godišnjeg pregleda
	međupregled	-	
	obnovni	5	
REGISTAR TERETNOG UREĐAJA I SKIDLJIVE OPREME (<i>REGISTER OF LIFTING APPLIANCES AND ITEMS OF LOOSE GEAR</i>)	godišnji	1	Za određene Uprave države čiju zastavu brod plovi ova isprava može imati valjanost od 4 godine
	obnovni	5	
MEĐUNARODNA SVJEDODŽBA O SPREČAVANJU ZAGAĐIVANJA SANITARNIM OTPADNIM VODAMA (<i>INTERNATIONAL SEWAGE POLLUTION PREVENTION CERTIFICATE</i>)	godišnji	1	Za godišnji pregled se isključivo zahtijeva za brodove koji imaju izdanu potvrdu o sprečavanju zagađivanja fekalijama
	obnovni	5	

Pismeni zahtjev za produženje roka valjanosti pojedine isprave podnosi kompanija ili vlasnik broda priznatom klasifikacijskom društvu koji bez pisane suglasnosti Pomorske uprave ne može produžiti rok valjanosti isprave izvan propisanih rokova. Ako se brod nalazi u luci u kojoj ne može obaviti pregled priznato klasifikacijsko društvo može iznimno produžiti valjanost statutarne isprave do tri mjeseca kako bi brod mogao doploviti do luke u kojoj će biti pregledan.

Postojeće isprave gube valjanost:

- nakon isteka roka valjanosti naznačenog na njima,
- ako se propisani redovni pregledi ne obavljaju u predviđenim rokovima,
- ako se bez odobrenja priznate organizacije izvedu preinake ili izmjene,
- ako se nakon havarije ili utvrđivanja nedostataka ne izvijesti u propisanom roku priznato klasifikacijsko društvo,
- ako se za vrijeme godišnjeg pregleda, odnosno međupregleda ne obavi pregled stavki postupnih pregleda kojima je rok pregleda dospio ili je prekoračen,
- ako se primjedbe ne otklone do datuma dospijeća, ili se njihovo otklanjanje nije dogodilo u dogovoru s priznatim klasifikacijskim društvom,
- u slučaju nepridržavanja bilo kojeg uvjeta ili ograničenja danog u ovjerenim ispravama, knjigama ili u bilo kojim drugim dokumentima,
- u slučaju promjene zastave broda,
- u slučaju promjene kompanije.

Ukoliko se tijekom propisanih pregleda broda utvrde nedostaci postojeće isprave mogu se suspendirati, ili povući, ili umjesto njih izdati nove skraćenog roka valjanosti do kada kompanija ili vlasnik mora otkloniti nedostatke. O povlačenju ili suspenziji statutarne isprave priznato klasifikacijsko društvo mora obavijestiti Pomorsku upravu. Ponovna uspostava valjanosti isprave, koja je prestala važiti ili je suspendirana, može se uspostaviti:

- nakon obavljenih pregleda koji su dospjeli,
- nakon utvrđivanja da su primjedbe kojima je rok otklanjanja prekoračen zadovoljavajuće otklonjene,
- nakon utvrđivanja da su zadovoljavajuće otklonjeni svi uvjeti koji su uzrokovali suspenziju.

4. TIPNA ODOBRENJA

Tipna odobrenja izdaje klasifikacijsko društvo u obliku potvrda na osnovu Pravila iz nacionalnih propisa i međunarodnih konvencija i to za:

- proizvode,
- proizvođače,
- uslužne tvrtke.

4.1 ODOBRENJE PROIZVODA

Tipno odobreni proizvodi su proizvodi koji se izrađuju istom tehnologijom i po istim Pravilima. Za svaki proizvod za koji se zahtijeva tipno odobrenje, proizvođač mora dostaviti klasifikacijskom društvu pisani zahtjev za odobrenje.

Proizvod koji se tipno ispituje mora biti izrađen u skladu s odobrenom tehničkom dokumentacijom, od odobrenog materijala, uz primjenu odobrene tehnologije i po odgovarajućim normama koje će se primjenjivati u proizvodnji. Ogledni primjerak mora biti izabran iz tekuće proizvodnje. Tipno odobrenje obuhvaća strojeve, uređaje, opremu, sredstva i njihove dijelove, te materijale koji se ugrađuju u brod i koji moraju biti odobreni od klasifikacijskog društva sukladno postojećim važećim Pravilima. Tipno odobreni proizvod od nekog priznatog klasifikacijskog društva može se prihvatiti i koristiti i kod drugog klasifikacijskog društva, sukladno međusobnom ugovoru, ako tehnička dokumentacija i rezultati tipnog ispitivanja odgovaraju zahtijevanim Pravilima.

Tipna odobrenja primjenjuje se na proizvode:

- od valjanog čelika,
- zavarene čelične profile za konstrukcije broskog trupa,
- čelične otkove i odljevke, uključujući slitine,
- cijevi, (čelik i bakrene slitine)
- šipke za proizvodnju lanaca, čeličnu užad,
- posude pod tlakom izrađene zavarivanjem,
- užad od umjetnih vlakana,

- dijelove i proizvode od umjetnih masa,
- dijelove i nemetalne proizvode neorganskog porijekla,
- zaštitne premaze i sredstva za antikorozivnu zaštitu.

Nadzor nad izradbom i ispitivanjem svakog pojedinog proizvoda obavlja se u ovlaštenom laboratoriju ili iznimno i kod proizvođača, a obavlja ga klasifikacijsko društvo ili priznata organizacija ovlaštena od klasifikacijskog društva. Nakon odobrenja tehničke dokumentacije i nakon uspješnog obavljenog tipnog ispitivanja u skladu s posebno odobrenim programom tipnog ispitivanja proizvođaču se izdaje potvrda o tipnom odobrenju za proizvod koja se obilježava oznakom klasifikacijskog društva koje je obavljalo nadzor (vidi sliku 4.)

	HRVATSKI REGISTAR BRODOVA <i>Croatian Register of Shipping</i>	
POTVRDA O TIPNOM ODOBRENJU TYPE APPROVAL CERTIFICATE		
		Br/No 01-003518/013096
Potvrđuje se da je ovaj proizvod, u skladu s Pravilima za tehnički nadzor pomorskih brodova - Dio 1. - Opći propisi - Odjeljak 3. - Tipno odobrenje proizvoda, odobren za ugradnju na brodove i postrojenja pod nadzorom Hrvatskog registra brodova. <i>This is to certify that this product on the basis of the Rules for technical supervision of sea-going ships - Part 1 - General requirements - Chapter 3 - Type approval of products, is approved for use on board ships and installations under supervision of the Croatian Register of Shipping.</i>		
TIP I OPIS PROIZVODA: <i>TYPE AND DESCRIPTION OF PRODUCT:</i>		
PLUTAJUĆI PONTON TIP FE/IG/12R-3H/2.35, ZA GATOVE U MARINAMA FLOATING PONTOON TYPE FE/IG/12R-3H/2.35, FOR BERTHS IN MARINAS		
		
PROIZVOĐAČ: <i>MANUFACTURER:</i>	INGEMAR srl <i>Via Martin Luther King 50</i> <i>31032 Casale sul Sile (TV)</i> ITALY	
PROIZVOD UDOVOLJAVA SLJEDEĆIM PRAVILIMA/PROPISIMA: <i>THE PRODUCT MEETS FOLLOWING RULES/REGULATIONS:</i>	Pravila za tehnički nadzor pomorskih brodova <i>Rules for technical supervision of sea-going ships</i>	
PODRUČJE PRIMJENE/POSEBNI GRANIČNI UVJETI: <i>FIELD OF APPLICATION/SPECIAL OPERATIONAL LIMITS:</i>		
<ul style="list-style-type: none"> - Visina valova do 0,75 m - Vez brodova duljine do 20 m - Wave height up to 0.75 m - Mooring of boats length up to 20 m 		
ODOBRENJE VRIJEDI DO: <i>APPROVAL IS VALID UNTIL:</i>	2007-07-01	
Mjesto i datum <i>Place and date</i>	Split, 2004-03-05	 <small>(Seal)</small>
		UZ UVJETE NAVEDENE NA POLEDINI <i>SUBJECT TO CONDITION OVERLEAF</i>
		 Goran Begović, dipl.ing.

Slika 4. Potvrda o tipnom odobrenju proizvoda [6]

Potvrda o tipnom odobrenju proizvoda je isprava koja:

- identificira proizvođača i glavne značajke (tip i opis) proizvoda,
- potvrđuje da proizvod udovoljava zahtjevima klasifikacijskog društva, nacionalnim i međunarodnim propisima i normama koji su navedeni u potvrdi,
- određuje područje primjene i posebne granične uvjete rada,
- određuje uvjete kojima proizvod mora udovoljiti da se zadrži valjanost tipnog odobrenja za cijeli rok valjanosti potvrde,
- identificira odobrenu dokumentaciju prema kojoj je proizvod proizveden i tipno ispitan.

Valjanost potvrde o tipnom odobrenju je četiri godine, osim ako nije drugačije određeno obzirom na specifičnost proizvoda. Bez obzira o važećoj potvrdi o tipnom odobrenju proizvoda klasifikacijsko društvo mora tijekom gradnje ili preinake broda kontinuirano nadzirati sve tipne proizvode koji se ugrađuju. Ako se tijekom uporabe na proizvodu uoči i utvrdi bilo koji nedostatak, ili u slučaju da na snagu nastupe nova Pravila nacionalnih i međunarodnih propisa koji nisu bili na snazi u vrijeme izdavanja tipnog odobrenja, može se poništiti potvrda o tipnom odobrenju proizvoda prije isteka njene valjanosti.

Godinu dana prije isteka potvrde o odobrenju proizvoda, klasifikacijskom društvu šalje se pisani zahtjev za novo produženje roka njene valjanosti. Prije novog odobrenja valjanosti potvrde moraju se po potrebi provesti i dodatna ispitivanja ako to traži klasifikacijsko društvo.

4.2 ODOBRENJE PROIZVOĐAČA

Proizvođači određenih strojeva, uređaja, opreme, sredstava i materijala koji se ugrađuju na brod u pravilu onih za koje se ne može znati da će na kraju ispuniti zahtjeve za njihovom kvalitetom, ako se ne proizvode pod nadziranim uvjetima moraju dobiti odobrenje od strane klasifikacijskog društva kojim se potvrđuje da je proizvođač sposoban izraditi i isporučiti proizvode koji ispunjavaju propisane definirane zahtjeve Pravila glede kakvoće, identifikacije i dokumentacije (vidi sliku 5.).

**POTVRDA O ODOBRENJU PROIZVOĐAČA**
CERTIFICATE OF APPROVAL OF THE MANUFACTURER

Br / No 01-010323/017077

Potvrđuje se da je ovaj proizvođač, u skladu s Pravilima za klasifikaciju brodova, Dio 1. – Opći propisi, Odjeljak 4. – Odobrenje proizvođača i uslužnih tvrtki, odobren za proizvodnju proizvoda koji se ugrađuju na brodove i postrojenja pod nadzorom Hrvatskog registra brodova.
This is to certify that this manufacturer, on the basis of the Rules for the classification of ships, Part 1 – General requirements, Chapter 4 – Approval of manufacturers and service suppliers, is approved for manufacture of products for use on board ships and installations under supervision of the Croatian Register of Shipping.

PROIZVOĐAČ:
MANUFACTURER:

DANG d.o.o.
21000 SPLIT, Velebitska 11
HRVATSKA - CROATIA

PODRUČJE ODOBRENJA:
FIELD OF APPROVAL:

Proizvodnja cink anoda za zaštitu od korozije za primjenu u brodogradnji.
The manufacture of Zn-anodes for anticorrosive protection for the application in shipbuilding.

ODOBRENJE VRIJEDI DO: 2018-04-15
APPROVAL IS VALID UNTIL:UZ UVJETE NAVEDENE NA POLEDINI
SUBJECT TO CONDITION OVERLEAFMjesto i datum Split, 2014-04-16
Place and dateM.P.
(Seal)

(Potpis - Signature)

for Marinko Popović dipl.ing.

Slika 5. Potvrda o odobrenju proizvođača [7]

Proizvođač mora za potvrdu svoga proizvoda zadovoljavati sljedeće uvjete:

- mora biti upisan u sudski registar pravnih osoba za obavljanje predmetne djelatnosti,
- mora imati prikladnu i dovoljnu opremu za proizvodnju proizvoda zahtijevane kakvoće,

- mora imati osposobljen stručan kadar za proizvodnju proizvoda zahtijevane kakvoće,
- postupci proizvodnje moraju omogućavati dobivanje proizvoda ravnomjerne kakvoće, u skladu s Pravilima klasifikacijskog društva,
- mora imati stručno osposobljenu službu tehničke kontrole, odnosno imati potrebnu opremu i stručni kadar koji obavlja sva tehnička ispitivanja,
- u slučaju da se ispitivanja provode u nekim vanjskim institucijama one moraju biti odobrene od klasifikacijskog društva,
- služba tehničke kontrole mora u okviru sustava osiguranja kvalitete proizvođača imati takav organizacijski status da može samostalno donositi odluke o kakvoći proizvoda.

Odluka o odobrenju proizvođača donosi se na temelju: elaborata, izvješća o pregledu i ocjeni rezultata ispitivanja prema odobrenom programu. Odluka o odobrenju sadrži odobrenje proizvodnje određenih proizvoda, koja obuhvaća i odobrenje sustava kontrole kvalitete. Nakon donošenja odluke o odobrenju izdaje se potvrda o tipnom odobrenju proizvođača valjanosti četiri godine. Izdana i valjana potvrde o odobrenju proizvođača ne isključuje potrebu provođenja nadzora proizvoda kod proizvođača. Ako se izmijeni neki od uvjeta iz odobrenja, ili se izmijeni način proizvodnje, proizvođač je dužan o tome na vrijeme obavijestiti klasifikacijsko društvo i zatražiti proširenje odobrenja za novi način proizvodnje. Inače ako tako ne postupi, proizvođač gubi odobrenje i briše se s popisa tipno odobrenih proizvoda, odobrenih proizvođača i uslužnih tvrtki.

Proizvođač mora godinu dana prije isteka valjanosti postojeće potvrde o odobrenju proizvođača dostaviti klasifikacijskom društvu pisani zahtjev za ponovni pregled u svrhu obnove roka njene valjanosti koji obuhvaća pregled nekih faza ili potpunog tehnološkog postupka i provjeru sustava osiguranja kvalitete.

4.3 ODOBRENJE USLUŽNIH TVRTKI

Prije donošenja odluka koje utječu na statutarnu certifikaciju broda, te izdavanje ili ovjeru njegovih statutarnih isprava moraju se izvesti odgovarajuća propisana mjerenja i ispitivanja koja uglavnom obavljaju uslužne tvrtke. Svaka uslužna tvrtka koja pruža usluge mjerenja, ispitivanja i održavanja opreme i uređaja koji podliježu nadzoru mora biti

odobrena od klasifikacijskog društva koje nakon uspješno obavljenih propisanih pregleda tvrtke (provjere dokumentacije, pregleda na licu mjesta, praktičnih demonstracija obavljanja pojedinih usluga) izdaje potvrdu o odobrenju uslužne tvrtke. Klasifikacijsko društvo može prihvatiti i rezultate usluga tvrtki koje su odobrene od članova ili pridruženih članova IACS-a. Ako tvrtka želi dobiti odobrenje za obavljanje pojedine usluge mora podnijeti pisani zahtjev, koji mora sadržavati:

- kratak opis tvrtke, organizacijsku i rukovodnu shemu,
- popis ovlaštenih eksperata,
- iskustvo koje je tvrtka stekla u obavljanju pojedine usluge,
- popis operatora, nadzornika i tehničara s podacima i klasifikacijama s priznatim nacionalnim međunarodnim ili industrijskim normama,
- popis opreme koja se primjenjuje,
- upute za operatere,
- programe obuke za operatere, tehničare i nadzornike,
- obrasce ispitnih lista i izvješća o pregledima ili ispitivanjima,
- priručnike o kvaliteti,
- informacije o mogućim prethodnim odobrenjima drugih tijela, te informacije koje bi mogle utjecati na sukob interesa pri obavljanju radnje,
- zapise o pritužbama klijenata,
- popise i dokumentaciju o licencama odobrenim od proizvođača opreme.

Uslužne tvrtke koje su odobrene za obavljanje pojedinih usluga najčešće se bave:

- mjerenjem debljine na brodovima,
- ispitivanjem vodonepropusnosti poklopaca grotala s ultrazvučnom opremom,
- podvodnim pregledima brodova i odobalnih objekata,
- servisiranjem brodskih strojeva, pripadnih uređaja i opreme.
- pregledima i održavanjem protupožarnih sustava i opreme,
- servisiranjem samonapuhavajućih splavi za spašavanje, prsluka za spašavanje, hidrostatskih kopči i sl.,
- servisiranjem radiouređaja na brodovima,
- pregledom i ispitivanjem brodske opreme za plinsko zavarivanje i rezanje,
- pregledima i održavanjem samostalnih naprava za disanje,
- godišnjim pregledom funkcionalnosti zapisivača podataka o putovanju,

- pregledom sustava nisko postavljene rasvjete za nuždu *Low Location Lighting*, (LLL) koji koriste foto luminescentne materijale,
- mjerenjem nivoa pritiska zvučnog signala brodskog razglasa i zvuka brodskog općeg alarma.

Valjanost potvrde o odobrenju uslužne tvrtke (vidi sliku 6.) je četiri godine, osim za uslužne tvrtke koje se bave mjerenjem debljine na brodovima kojima je valjanost potvrde odobrenja tri godine. Ukoliko dođe do bilo kakve izmjene u sustavu odobrene uslužne tvrtke mora se odmah obavijestiti klasifikacijsko društvo.

	HRVATSKI REGISTAR BRODOVA	<i>Croatian Register of Shipping</i>				
POTVRDA O ODOBRENJU USLUŽNE TVRTKE CERTIFICATE OF APPROVAL OF THE SERVICE SUPPLIER						
		Br / No 02-001437/091972				
<small>Potvrđuje se da je ova uslužna tvrtka odobrena u skladu s Pravilima za klasifikaciju brodova, Dio 1. – Opći propisi, Odjeljak 4. – Odobrenje proizvođača i uslužnih tvrtki. This is to certify that this service supplier is approved on the basis of the Rules for the classification of ships, Part 1 – General Requirements, Chapter 4 – Approval of manufacturers and service suppliers.</small>						
TVRTKA: <small>FIRM:</small>						
MOTONAUTIKA - LUKE d.o.o. Luke 38 22243 MURTER HRVATSKA - CROATIA						
PODRUČJE ODOBRENJA: <small>FIELD OF APPROVAL:</small>						
Održavanje i ugradnja strojeva i opreme plovila. <i>Maintenance and installation of machinery and equipment on boats.</i>						
<table border="0" style="width: 100%;"> <tr> <td style="width: 45%; vertical-align: top;"> ODOBRENJE VRIJEDI DO: <small>APPROVAL IS VALID UNTIL:</small> 2014-09-29 </td> <td style="width: 55%; vertical-align: top;"> UZ UVJETE NAVEDENE NA POLEDINI <small>SUBJECT TO CONDITION OVERLEAF</small> </td> </tr> <tr> <td style="vertical-align: top; padding-top: 10px;"> Mjesto i datum <small>Place and date</small> <u>Split, 2010-09-29</u> </td> <td style="vertical-align: top; padding-top: 10px;"> <div style="text-align: center;">  M.P. <small>(Seal)</small> </div> <div style="text-align: right; margin-top: 10px;">  <small>(Potpis – Signature)</small> Goran Begović, dipl.ing. </div> </td> </tr> </table>			ODOBRENJE VRIJEDI DO: <small>APPROVAL IS VALID UNTIL:</small> 2014-09-29	UZ UVJETE NAVEDENE NA POLEDINI <small>SUBJECT TO CONDITION OVERLEAF</small>	Mjesto i datum <small>Place and date</small> <u>Split, 2010-09-29</u>	<div style="text-align: center;">  M.P. <small>(Seal)</small> </div> <div style="text-align: right; margin-top: 10px;">  <small>(Potpis – Signature)</small> Goran Begović, dipl.ing. </div>
ODOBRENJE VRIJEDI DO: <small>APPROVAL IS VALID UNTIL:</small> 2014-09-29	UZ UVJETE NAVEDENE NA POLEDINI <small>SUBJECT TO CONDITION OVERLEAF</small>					
Mjesto i datum <small>Place and date</small> <u>Split, 2010-09-29</u>	<div style="text-align: center;">  M.P. <small>(Seal)</small> </div> <div style="text-align: right; margin-top: 10px;">  <small>(Potpis – Signature)</small> Goran Begović, dipl.ing. </div>					
<small>QF-PTO-13K</small> <small>2009-07</small>						

Slika 6. Potvrda o odobrenju uslužne tvrtke [8]

Potvrda o odobrenju uslužne tvrtke prestaje važiti u ovim slučajevima:

- ako je usluga pogrešno izvedena i rezultati su pogrešno navedeni
- ako ekspert pronađe nedostatke u odobrenom sustavu uslužne tvrtke
- ako tvrtka propusti obavijestiti registar o nastalim izmjenama
- ako se ne poštuje rok za produljenje potvrde

Uslužna tvrtka mora, godinu dana prije isteka valjanosti postojeće potvrde o odobrenju uslužne tvrtke, dostaviti klasifikacijskom društvu pisani zahtjev za obnovni pregled koji obuhvaća: provjeru priručnika kvalitete, provjeru uputa za rad, provjeru provedenih popravnih radnji i provjeru postupaka u slučajevima pritužbi.

5. PREGLEDI KOTLOVA

Koncepti klasifikacije i statutarne certifikacije, uključivo tipna odobrenja, odobrenja proizvođača i uslužnih tvrtki, prikazat će se na primjeru pregleda kotlova.

Brodski kotlovi služe za proizvodnju vodene pare određenog tlaka i temperature.

Prema klasifikaciji brodski kotlovi dijele se na glavne i pomoćne kotlove. Glavni kotlovi proizvode paru za poriv broda i pomoćne potrebe, uključujući i grijanje tereta. Pomoćni kotlovi proizvode paru samo za pomoćne potrebe.

Za proizvodnju pare u glavnim kotlovima koriste se razne vrste tekućih goriva, a za proizvodnju pare u pomoćnim kotlovima koriste se tekuća goriva i ispušni plinovi iz porivnih ili pomoćnih motora broda.

Postoje dvije glavne konstruktivne vrste kotlova koji se nalaze na brodovima, a to su: vodocijevni kotlovi i vatro (dimno) cijevni kotlovi. Kod vodocijevnih kotlova voda se zadržava u sustavu cijevi oko kojih struje dimni plinovi u ložištu. Kod vatrocijevnih kotlova dimni plinovi iz ložišta struje kroz cijevi koje prolaze kroz bubanj koji sadržava vodu.

Prema Pravilima za tehnički nadzor pomorskih brodova mora se obaviti pregled svakog kotla kojemu je radni tlak veći od 3,5 bara i grijana površina veća od 4,5 m².

Pregled kotlova obavlja se tijekom godišnjeg pregleda, međupregleda i obnovnog pregleda broda. Obnovnim pregledom izdaje se Svjedodžba o sigurnosti konstrukcije teretnog broda, dok se godišnjim pregledom i međupregledom samo potvrđuje valjanost te svjedodžbe.

Pregledi kotlova obuhvaćaju unutarnji pregled i vanjski pregled.

5.1 GODIŠNJI PREGLED KOTLOVA

Prema osnovnim zahtjevima za godišnji pregled kotlova određenim u Pravilima za tehnički nadzor pomorskih brodova mora se obaviti:

- pregled kotlova pod tlakom,
- pregled prostorije u kojima su kotlovi smješteni,

- pregled pripadajućih sustava cjevovoda, armatura i sigurnosnih uređaja kotlova.

Moraju se obaviti provjere da su kotlovi, pripadajući sustavi cjevovoda, armatura i sigurnosni uređaji ugrađeni, zaštićeni i održavani na način da su na najmanju moguću mjeru svedene sve opasnosti od povreda osoba na brodu obzirom na pomične dijelove i vruće površine, kao i svi ostali mogući uzročnici opasnosti od požara i eksplozije.

Prema dodatnim zahtjevima za godišnji pregled kotlova:

- ispitati sve daljinski upravljane ili automatski kontrolirane ventile, uključujući i izolacijske ventile dimnog plina na glavnom cjevovodu između dimnjaka kotla i ispiraća,
- provjeriti da se ispuhivači čađe kotlova ne mogu uključiti kad je otvoren odgovarajući izolacijski ventil dimnog plina.

Godišnjim pregledom kotlova obavlja se njihov vanjski i unutarnji pregled.

5.1.1 Vanjski pregled kotlova

Vanjski godišnji pregled kotla obavlja se u periodu od ± 3 mjeseca od datuma kad je izdana Svjedodžba o sigurnosti konstrukcije teretnog broda.

Tijekom vanjskog pregleda kotla pregledavaju se:

- vanjsko stanje kućišta,
- sustav goriva,
- pumpe,
- ventili (kontrolni, sigurnosni,...),
- indikatori razine i drugi mjerni instrumenti,
- parne cijevi i njihova izolaciju,
- stanje svih električnih kabela i kontrola,
- kvaliteta napojne vode,
- funkcija indicirajućih, kontrolnih i sigurnosnih uređaja za kotao i plamenik,
- plamenik,

- pregrijači,
- zagrijači,
- ostali pribor i uređaji.

5.1.2 Unutarnji pregled kotlova

Unutarnji pregled kotlova obavlja se dva puta u svakom petogodišnjem intervalu zajedno s obnovnim pregledom i međupregledom. U većini slučajeva unutarnji pregledi dopijevaju na godišnje preglede ili međupreglede. Najveći dozvoljeni period između dva unutarnja pregleda je 36 mjeseci, a ako se to premaši brod gubi klasu. Za sve brodove samo s jednim glavnim kotlom unutarnji pregledi izvode se svake 2,5 godine do 10 godina starosti broda, a nakon toga svake godine. Unutarnji pregledi mogu se obavljati i na različite datume za svaki kotao na brodu.

Unutarnjim pregledom detaljno se pregledavaju:

- ložište,
- plamenik,
- komore izgaranja,
- cijevi,
- bubnjevi,
- cijevne komore,
- pregrijači,
- zagrijači vode,
- zagrijači zraka,
- ispuhivači čađe,
- vatrostalni materijal/izolacija.

Ukoliko konstrukcija kotla ne omogućava odgovarajući unutarnji pregled može se, uz odobrenje klasifikacijskog društva, zahtijevati i provesti hidraulično tlačenje. Ako vanjski pregled kotla treba obaviti u isto vrijeme kad i unutarnji pregled, uvijek se mora pratiti unutarnji pregled iz razloga što je detaljniji od vanjskog.

5.2 MEĐUPREGLED KOTLOVA

Ukoliko se obavlja međupregled kotla onda se njime pregledavaju u zadovoljavajućem opsegu sve stavke koje su definirane u osnovnim zahtjevima za godišnji pregled.

Posebna pažnja mora se obratiti na stanje strukture u području kotlova, te tankova dvodna ispod kotlova.

5.3 OBNOVNI PREGLED KOTLOVA

Pri svakom obnovnom pregledu kotla obvezatno se mora provjeriti da li su se obavljali pregledi prema zahtjevima za godišnji pregled iz Pravila o tehničkom nadzoru pomorskih brodova i da li je obavljeno ispitivanje pripadajućih sigurnosnih uređaja. Ovaj pregled sastoji se, isto kao i godišnji pregled, od unutarnjeg pregleda i vanjskog pregleda.

Mora se obaviti pregled i provjera svih stavki u zadovoljavajućem opsegu kako je to određeno u osnovnim zahtjevima za godišnji pregled.

5.4 PROCES OBAVLJANJA PREGLEDA KOTLOVA

Prije početka bilo koje vrste pregleda kotla treba pripremiti plan pregleda i prikupiti sve potrebite informacije o ugrađenom tipu kotla, pripadajućim instalacijama i opremi.

Kotao mora biti ispražnjen, očišćen od ostataka čađe i muljnih taloga. Nikad se ne smije ulaziti u kotao ako sva okna i drugi otvori nisu bili otvoreni neko vrijeme prije pregleda radi prozračivanja kotla kako bi se osigurala dovoljna količina zraka za pregled. Inspektori koji pregledavaju kotlove moraju biti obučeni za siguran ulazak i rad u zatvorenim prostorima.

Pregled započinje pregledom postojeće nacrtna dokumentacije, u dnevniku stroja treba provjeriti podatke o eventualnim kvarovima i održavanju kotla, a po potrebi treba obaviti razgovor i s upraviteljem stroja.

Pri pregledu vanjskog stanja kućišta kotla provjerava se stanje izolacije. U slučaju da se pronađu tragovi korozije potrebno je obaviti mjerenje debljine stijenki kotla. Radi utvrđivanja eventualnih trajnih deformacija koje mogu uzrokovati curenja pregledavaju se: okna, temelji, oslonci, vijci, zatvarači, poklopci, ventili, ložište i kalota ložišta. Mora se provjeriti bilo kakvo smanjenje dimenzija ložišta, posebno kod malih kotlova gdje je izolacija izrađena od cigli i betona. Bilo kakve pukotine moraju se odmah popraviti.

Pregled sustava za gorivo obuhvaća provjeru: tlačno regulacijskog ventila, kontrolu zraka za izgaranje, kontrolu plamenika, stanje pumpi, tankova, grijača i dodatnog pribora. Fleksibilne cijevi za gorivo pregledavaju se radi oštećenja od vatre. Potrebno je provjeriti ventilator kojim se ventilira kotao u trajanju od najmanje 30 sekundi, a u svrhu adekvatnog pročišćavanja prije svakog ubrizgavanja goriva. Provjerava se da li je obavljeno godišnje ispitivanje zagrijača goriva od strane uslužne tvrtke.

Kod plamenika treba ispitati alarm izostanka plamena, kojim se zaustavlja dobava goriva. Potrebno je provjeriti ispravnost rada elektromagnetskog ventila, kojim se zaustavlja dobava goriva između pumpe i plamenika. Alarm izostanka plamena ispituje se tako da se fotočelija odstrani iz plamenika. Treba pregledati vanjsko stanje ispušnih plinova koji izlaze iz kotla.

Tijekom pregleda sustava napojne vode provjeravaju se: napojni ventil protoka, tlačni kontrolni ventil, protok do kondenzatora i automatski prekidač start/stop napojne pumpe. Utvrđuje se kvaliteta napojne vode i zapisuje u dnevnik stroja.

U sustavu cirkulacijske vode treba provjeriti pumpe i pripadajući cjevovod. Cirkulacijske pumpe zahtijevaju detaljniji pregled na pojavu rupičaste korozije i na istrošenost. Pregled ventilatora za dobavu zraka uključuje provjeru stanje rotora, osovinu, brtve, ležajeve i kućišta.

Sigurnosni ventili koji imaju funkciju zaštite sustava od pojave prekomjernog tlaka ispituju se kad kotao dosegne zahtijevani radni tlak i temperaturu. Na kotlu su normalno ugrađena dva sigurnosna ventila. Prije provjere sigurnih ventila moraju se isključiti parni tlačni limitator i viskotlačni alarm, ako su ugrađeni. Jedan ventil se namješta na tlak koji je

za 5% veći od maksimalno dopuštenog radnog tlaka, a drugi se namješta na maksimalni dopušteni radni tlak ili na nešto manji tlak.

Ispitivanje sigurnosnih ventila zadovoljava:

- ako se ventili brzo otvaraju na namješteni tlak i zatvaraju se bez vibriranja pladnja,
- ako tijekom otvaranja ventila maksimalni dopušteni radni tlak se ne premašuje za više od 10%,
- ako ventili ostaju otvoreni dok tlak ne padne do određene vrijednosti koja obično iznosi 5% od početnog tlaka,

Moraju se provjeriti svi alarmi prema Pravilima (alarmi za razinu visoke i niske vode, alarm visokog tlaka, parni tlačni limitator i alarm za gašenje u nuždi,...).

Ispitivanje mjernih nivokaza razine vode obavlja se tako da se najprije otvori mali kuglasti ventil na vrhu mjernog nivokaza na parnoj strani, a potom se otvori odvodni ventil na njegovom dnu. Ako para izlazi parni priključak je dobar. Zatim treba otvoriti kuglaste ventile na vodnoj strani i odvodni ventil. Ako voda izlazi priključak vode je dobar. Na kraju, treba otvoriti oba kuglična ventila, vodni i parni, a odvod mora biti zatvoren radi očitavanja razine vode.

Treba provjeriti da bilo koji daljinski instrumenti očitavaju isto stanje kao i mjerni instrumenti montirani na kotlu.

Sva oštećenja koja se pronađu pri pregledu stanja električnih kabela i kontrola, moraju se otkloniti.

Detaljno se moraju pregledati, komore izgaranja, cijevi, bubnjevi, cijevne komore, pregrijači, zagrijači vode, zagrijači zraka, ispuhivači čađe.

Bubnjevi i cijevne komore koje vodom opskrbljuju cijevi kotla moraju se pregledati zbog korozije. Za slučaj da se u njima pronađe talog može se zahtijevati njihovo pravilno unutarnje čišćenje. Pregled odzračnih ventila kotla kojima se odstranjuje mulj i ostala nečistoća iz parnog/vodnog bubnja treba pregledati na curenje i na vanjsku koroziju.

Ako se pronađe rupičasta korozija u području ekspanzionih elemenata cijevi mora se obaviti mjerenje debljine stjenke.

Kod ispuhivača čađe pregledava se stanje sapnica i cijevi, ispituju okretni i uvlačni mehanizmi.

Sve cijevi ugrađene u kotlu treba provjeriti na prohodnost i deformaciju, a po potrebi i zamijeniti. Pri pregledu zagrijača vode, cijevi i cijevnih komora posebnu pozornost treba obratiti na stanje spirala i stanje taloga. Po potrebi treba ispitati debljinu cijevi i cijevnih ploča, te obaviti unutarnji pregled cijevi pomoću endoskopa.

Za sve pronađene nedostatke koji se ne mogu odmah ispraviti, a bitno ne utječu na sigurnost broda i njegovu posadu, potrebno je izdati preporuku.

Svi popravci moraju se obaviti od strane odobrenih proizvođača ili radionica za kotlove, koji koriste odobrene materijale, odobrene procedure varenja i kvalificirane zavarivače.

Kad su popravci obavljeni ili kad je potrebna procjena inspektora, izvodi se hidraulično ispitivanje kotla. Prikazanim postupkom pregleda kotlova i nadziranog otklanjanja pronađenih nedostataka održat će se status broda u pogledu njegove klasifikacije i statutarne certifikacije.

6. ZAKLJUČAK

Statutarnom certifikacijom broda utvrđuju se i provode Pravila kojima se osigurava da brod, te strojevi, oprema i uređaji koji se ugrađuju na brod budu izrađeni u skladu s međunarodnim konvencijama i nacionalnim propisima. Ovim Pravilima određuju se tehnički zahtjevi za trup, strojni dio, opremu i službu broda radi postizanja što veće sigurnosti ljudskih života i imovine na moru, te zaštite pomorskog okoliša od onečišćenja s brodova.

Za provedbu statutarne certifikacije Pomorske uprave pojedinih država pod čijom zastavom brod plovi ovlastile su klasifikacijska društva za obavljanje tehničkog nadzora radi kontrole i pregleda svih statutarne stavki broda provjeravajući pri tome projekte, gradnju, djelovanje u službi i održavanje broda prema međunarodnim i nacionalnim standardima o sigurnosti na moru.

Nakon zadovoljavajućeg tehničkog nadzora klasifikacijska društva izdaju ili ovjeravaju, utvrđene statutarne isprave kojima se potvrđuje da brod udovoljava odgovarajućim tehničkim zahtjevima iz Pravila za statutarne certifikaciju pomorskih brodova za određenu namjenu i određeno područje plovidbe.

Stalnim razvojem novih tehnologija i primjenom sve kvalitetnijih materijala u gradnji brodova te povećanjem stručne osposobljenosti ljudstva u svezi s unapređenjem statutarne Pravila još više će se smanjiti ljudski faktor (ne pažnje/ne znanja) kao uzrok nesreća na moru i mogućih incidentnih situacija u pomorskom okolišu.

LITERATURA,

- [1] Pravila za tehnički nadzor pomorskih brodova- Hrvatski registar brodova, Split 2005,
- [2] Komar, I.; Tehnički nadzor i klasifikacija, prezentacija s predavanja,
- [3] Unitas Surveyor Training, Statutory Surveys,
- [4] Unitas Surveyor Training, Boiler Surveys.
- [5] URL: <http://www.yagcishipping.com/wp-content/uploads/2016/07/Classification-Crt.jpg> (12.05.2017.).
- [6] URL: <http://www.ingemar.it/upload/certificazioni/p/certificati/1400155619-57234.jpg> (15.05.2017.).
- [7] URL: <http://www.crs.hr/TIPO/01-010323.pdf> (15.05.2017.).
- [8] URL: <http://www.motonautika-luke.hr/script/images/volvo/11.jpg> (15.05.2017.).

POPIS TABLICA

Tablica 1. Osnovna i dodatna oznaka klase broda (iz HRB-a).....	7
Tablica 2. Osnovna i dodatna oznaka klase za stroj (iz HRB-a).....	7
Tablica 3. Osnovna i dodatna oznaka klase za rashladni uređaj (iz HRB-a).....	8
Tablica 4. Popis konvencija iz Pravila Međunarodne pomorske organizacije.....	22
Tablica 5 Popis statutarnih isprava	24

POPIS ILUSTRACIJA

Slika 1. Knjiga upisa brodova iz 1764. godine [2]	3
Slika 2. Svjedodžba klasifikacijskog društva "Bureau Veritas" o klasi broda [5]	6
Slika 3. Intervali redovitih pregleda broda [2]	15
Slika 4. Potvrda o tipnom odobrenju proizvoda [6]	27
Slika 5. Potvrda o odobrenju proizvođača [7]	29
Slika 6. Potvrda o odobrenju uslužne tvrtke [8]	32

POPIS KRATICA

IMO (engl. International Maritime Organization)	Međunarodna Pomorska Organizacija
RO (engl. Recognized Organization)	Priznata organizacija
IACS (engl. International Association of Classification Societies)	Međunarodno udruženje klasifikacijskih društva
ESP (engl. Enhanced Survey Programme)	pojačani program pregleda
IWS (engl.in-water survey)	podvodni pregled
GT (engl. Gross tonnage)	bruto tonaža