

# Relejno upravljanje asinkronim motorom

---

**Ukić, Ivan**

**Undergraduate thesis / Završni rad**

**2017**

*Degree Grantor / Ustanova koja je dodijelila akademski / stručni stupanj:* **University of Split, Faculty of Maritime Studies / Sveučilište u Splitu, Pomorski fakultet**

*Permanent link / Trajna poveznica:* <https://um.nsk.hr/um:nbn:hr:164:391170>

*Rights / Prava:* [In copyright](#)/[Zaštićeno autorskim pravom.](#)

*Download date / Datum preuzimanja:* **2025-01-31**

*Repository / Repozitorij:*

[Repository - Faculty of Maritime Studies - Split -  
Repository - Faculty of Maritime Studies Split for  
permanent storage and preservation of digital  
resources of the institution](#)



**SVEUČILIŠTE U SPLITU  
POMORSKI FAKULTET U SPLITU**

**STUDIJ: PEIT**

**RELEJNO UPRAVLJANJE ASIKRONIM  
MOTOROM**

**ZAVRŠNI RAD**

**MENTOR:**

**dr. sc. Darko Kezić**

**KOMENTOR:**

**Petar Matić**

**STUDENT:**

**Ivan Ukić**

**(MB:0023095585)**

**SPLIT, 2017.**

## SAŽETAK

Cilj ovoga rada je definirati način rada brodskog relejnog upravljačkog sustava za pumpu slatke vode, izraditi upravljački algoritam i realizirati relejni upravljački sustav. Rad se temelji na postojećem sustavu brodskog relejnog sustava upravljanja pumpom slatke vode s broda MB Storm, broderske kompanije Brodospas, Split i predstavlja modifikaciju izvornog sustava.

U ovome radu nalaze se opisani svi sadržaji potrebni za razumijevanje rada sustava kao i sadržaji potrebni za izradu upravljačkog sustava. U radu se predlaže primjena tablice istine pri formiranju upravljačkog algoritma na temelju kojeg se crta strujna upravljačka shema prema kojoj se formira upravljački sustav. Predložena tehnika izrade upravljačkog sustava može se primijeniti na bilo koji zadatak iz područja relejnog upravljanja.

**Ključne riječi:** brodski sustav slatke vode, relejno upravljanje, projektiranje, realizacija.

## ABSTRACT

The aim of this paper is to define operation of the marine relay control system for the fresh water pump, to create a control algorithm and to make the relay control system. The work is based on the existing system of marine relay control system of freshwater pumping from MB Storm, Brodospas, Split, and represents a modification of the original system.

This paper describes all the features needed to understand the operation of the system as well as the contents required to create a control system. The paper proposes the use of the Truth Table when forming a control algorithm based on which an electric control diagram is formed, and according to which the control system is formed. The proposed technique of designing a control system can be applied to any task in the field of relay control.

**Keywords:** ships' freshwater system, relay control, design, realization.

# SADRŽAJ

<b>1. UVOD.....</b>	<b>1</b>
<b>2. BRODSKI SUSTAV SLATKE VODE .....</b>	<b>2</b>
<b>2.1. CENTRIFUGALNA PUMPA.....</b>	<b>3</b>
<b>2.2. SAMOSISNI UREĐAJ.....</b>	<b>4</b>
<b>2.3. ELEKTROMOTORI ZA POGON BRODSKIH PUMPI.....</b>	<b>6</b>
<b>2.4. ELEKTRIČNI IZVORI NAPAJANJA I RAZVOD ELEKTRIČNE ENERGIJE NA BRODU.....</b>	<b>7</b>
<b>3. RELEJNI UPRAVLJAČKI SUSTAV .....</b>	<b>9</b>
<b>3.1. KOMPONENTE UPRAVLJAČKOG SUSTAVA.....</b>	<b>9</b>
<b>3.1.1. Sklopnik .....</b>	<b>9</b>
<b>3.1.2. Pomoćni kontakti sklopnika.....</b>	<b>11</b>
<b>3.1.3. Relej.....</b>	<b>11</b>
<b>3.1.4. Osigurač .....</b>	<b>12</b>
<b>3.1.5. Sklopka.....</b>	<b>13</b>
<b>3.1.6. Tipkalo .....</b>	<b>13</b>
<b>3.1.7. Signalizacijske lampice i indikatori stanja .....</b>	<b>14</b>
<b>3.1.8. Transformator .....</b>	<b>14</b>
<b>3.2. TEHNIČKA DOKUMENTACIJA.....</b>	<b>15</b>
<b>3.2.1. Simboli.....</b>	<b>16</b>
<b>3.2.2. Strujna shema.....</b>	<b>18</b>
<b>4. REALIZACIJA RELEJNOG SUSTAVA UPRAVLJANJA PUMPOM SLATKE VODE.....</b>	<b>20</b>
<b>4.1. OPIS RADA SUSTAVA.....</b>	<b>20</b>
<b>4.2. KOMPONENTE ZA REALIZACIJU UPRAVLJAČKOG SUSTAVA .....</b>	<b>20</b>
<b>5. ZAKLJUČAK .....</b>	<b>27</b>
<b>LITERATURA .....</b>	<b>28</b>
<b>PRILOG .....</b>	<b>30</b>
<b>POPIS SLIKA.....</b>	<b>32</b>
<b>POPIS TABLICA .....</b>	<b>33</b>

# 1. UVOD

Jedna od glavnih komponenti svakog broda su pumpe čiji je zadatak prebacivanje sadržaja neke tekućine iz jednog mjesta u drugo. Da bi pumpe pouzdano radile, moraju imati svoj upravljački sustav koji upravlja njihovim radom, na temelju stanja sustava i/ili vremenski uvjetovano. Smještene su u prostoru glavnih strojeva ili u posebnim prostorijama gdje se nalaze ostali pomoćni strojevi.

Cilj ovog rada je bio analizirati postojeći te projektirati i realizirati novi, modificirani sustav relejnog upravljanja pumpom slatke vode.

Razmatrani sustav se sastoji od:

- hidrauličkog
- električno-energetskog
- električnog upravljačkog dijela

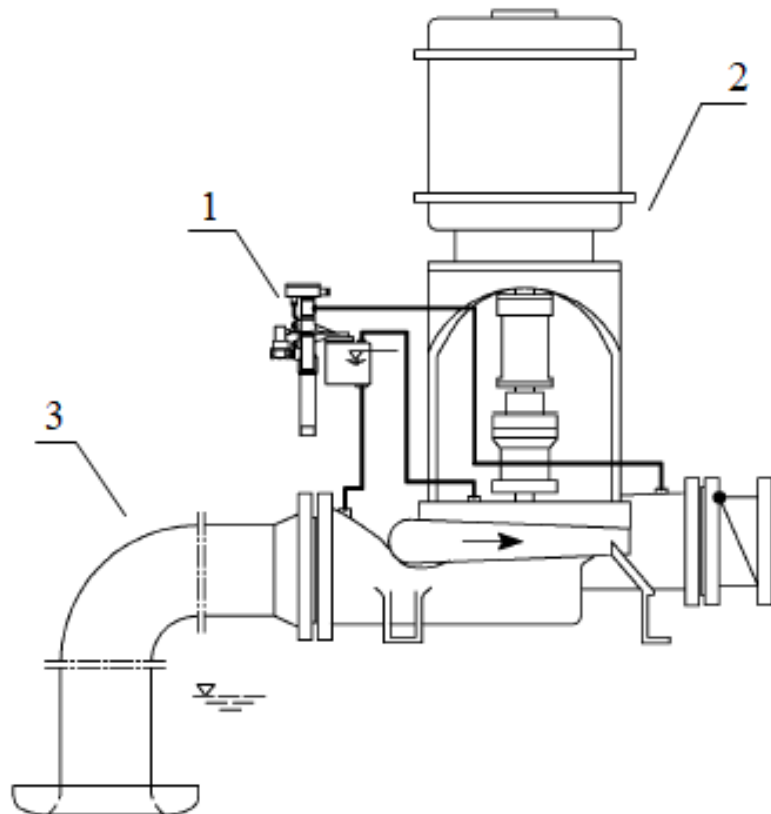
Hidraulički dio sustava sastoji se od tri osnovna dijela i podrazumijeva samosisni uređaj, centrifugalnu pumpu pogonjenu elektromotorom i cjevovod. Pumpa je centralni element hidrauličkoga sustava i koja rad dobave vode obavlja uz pomoć samosisnog uređaja i cjevovoda.

Elektroenergetski dio sustava čine elektromotor te izvori električne energije i priključni vodovi. Električni upravljački dio se sastoji od: sklopnika, pomoćnih kontakata sklopnika, releja, osigurača, sklopke, tipkala, transformatora i signalizacijskih lampica kao indikatora stanja.

Rad je podijeljen u poglavlja te je nakon prvog, uvodnog poglavlja u drugom poglavlju rada opisan brodski sustav slatke vode. U trećem poglavlju rada opisan je relejni upravljački sustav te su opisani svi elementi potrebni za izradu samog sustava upravljanja. Upravljački sustav je također dio sustava opisanog u trećem poglavlju, ali je namjerno izdvojen u posebno poglavlje s obzirom da je to ono čime se rad bavi i detaljno prikazuje. U četvrtom poglavlju opisan je način rada sustava, način realizacije upravljačkog algoritma pomoću tablica istine na temelju kojih se izrađuje upravljačka shema te je u konačnom predstavljen i sam upravljački sklop. Rad završava iznošenjem zaključka u petom poglavlju.

## 2. BRODSKI SUSTAV SLATKE VODE

Danas postoji čitav niz različitih uređaja za dobivanje slatke vode iz morske, s različitim principima kao što su destilacija, elektroliza, obrnuta osmoza i sl. Dobivena se slatka voda posebnim uređajima za filtriranje, omekšavanje i bakteriološko čišćenje pretvara u destiliranu i pitku vodu. Voda se pohranjuje u posebnim tankovima vode koji su u pravilu smješteni na krmenom dijelu broda. U svakom slučaju, slatku vodu je na brodu potrebno sigurno dovesti do svih potrošača, za što se koristi sustav slatke sastavljen u osnovi od pumpi, cjevovoda i ventila te pomoćnih uređaja.

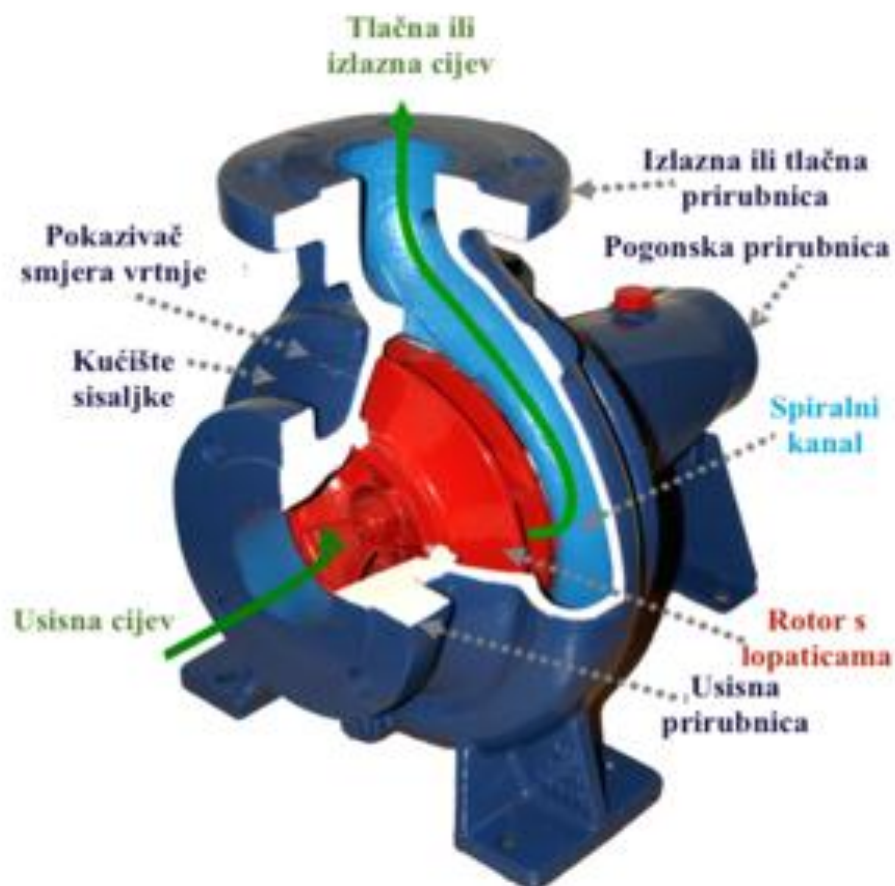


**Slika 1.** Hidraulički dio sustava [3]

Kao što je prikazano na slici 1, brodski sustav dobave slatke vode, ili samo kraće sustav slatke vode se u razmatranom slučaju sastoji od samosisnog uređaja VATEC-AELE Automatic aspirator (1), centrifugalne pumpe pogonjene elektromotorom (2) i cjevovoda (3).

## 2.1. Centrifugalna pumpa

Kao što je opisano u [2], pumpe su mogu definirati kao radni strojevi pomoću kojih se fluidu, obično kapljevini, dodaje energija radi njenog transporta dobave na višu razinu ili na viši tlak. Mehanički rad koji se od pogonskog stroja predaje na pumpi pretvara se u potencijalnu i kinetičku energiju tekućine. Osnovni dijelovi centrifugalne pumpe su tlačna ili izlazna cijev, izlazna ili tlačna prirubnica, pogonska prirubnica, spiralni kanal, rotor s lopaticama, usisna prirubnica, usisna cijev te kućište, kao što se vidi na slici 2.



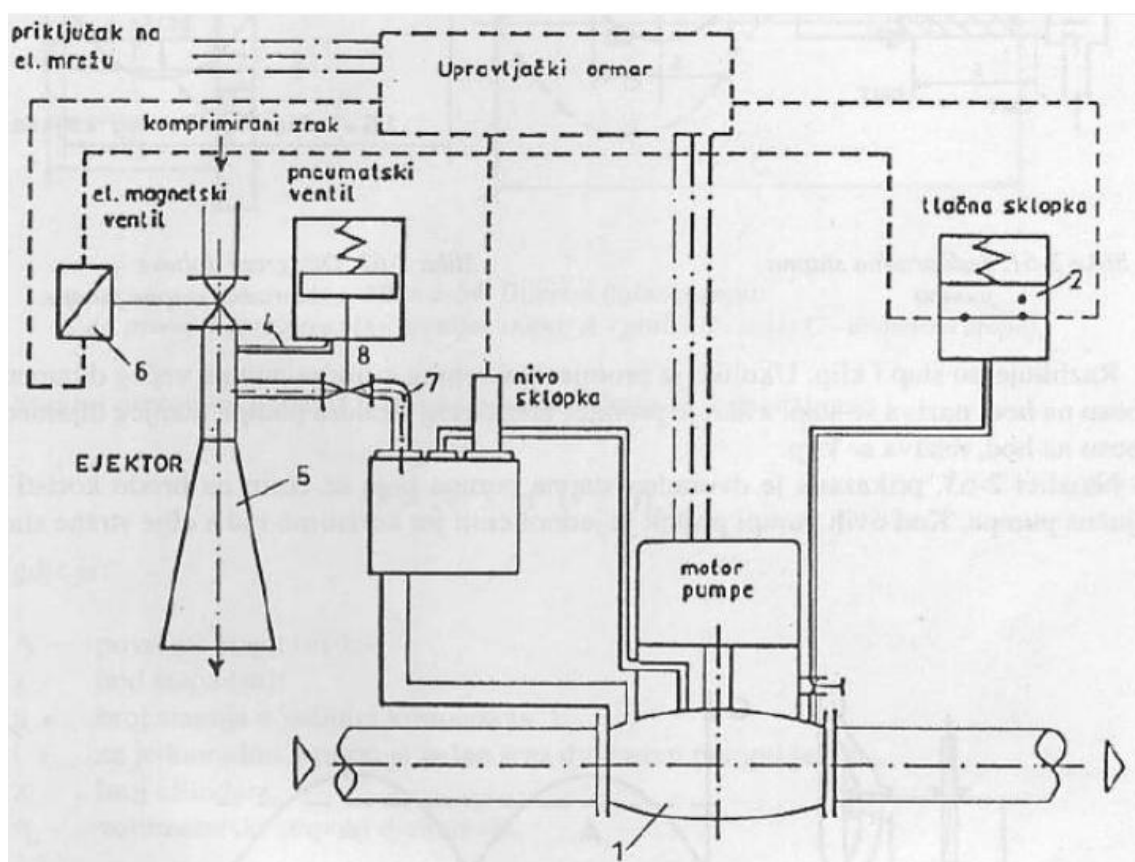
**Slika 2.** Osnovni dijelovi centrifugalne pumpe [4]

Brodске pumpe koje su smještene ispod vodene linije i imaju direktnu vezu s morem uvijek su naplavljene. Ali pumpe kaljuže te protupožarne pumpe, koje nisu naplavljene tekućinom, izvode se sa samosisnim uređajem koji može biti sastavni dio pumpe ili neovisan o pumpi.

## 2.2. Samosisni uređaj

Dakle, potreba za primjenom samosisnog uređaja leži u činjenici da se za dobavu vode koriste centrifugalne pumpe koje nisu samosisne. Za normalan rad takve pumpe usisni cjevovod i kućište pumpe moraju biti napunjeni tekućinom.

Jedna mogućnost izvedbe samosisnog sustava s ejectorom prikazana je na slici 3. Sustav se sastoji od cijevi, pumpe i ejectora koji radi na komprimirani zrak, električne tlačne sklopke te magnetskog ventila koji propušta zrak za rad ejectora.



**Slika 3.** Samosisni sustav centrifugalne pumpe [2]

Kada padne tlak na tlačnoj strani pumpe, tlačni prekidač (2) uključi magnetski ventil (6), koji se otvori i propusti komprimirani zrak u ejector (5). Protok komprimiranog zraka preko cijevi (4) otvara pneumatski ventil (8), a strujanjem komprimiranog zraka kroz ejector stvara se podtlak u cijevi (7) i kućištu pumpe (1) kada se usisna cijev i kućište napune tekućinom, djelovanjem stvorenog podtlaka, pumpa počinje normalno raditi. Na



tlačnom cjevovodu povećava se tlak i preko tlačne sklopke (2) zatvara magnetski ventil (6) i dotok zraka u ejector (5). Zbog mogućnosti kvara magnetskog ventila (6) i tlačne sklopke (2) ugrađena je vremenska sklopka kao zaštita. [2]

U ovom radu je pretpostavljena uporaba samosisnog uređaj prikazanog na slici 4 koji ima zadatak ispuniti vodom dobavni vod i pumpu, s obzirom da ista ne može sama crpiti vodu [5]. Uređaj raspolaže sensorima razine i tlaka čija stanja uvjetuju rad uređaja, ali i cijelog sustava.



**Slika 4.** Samosisni uređaj VATEC-AELE Automatic aspirator [6]

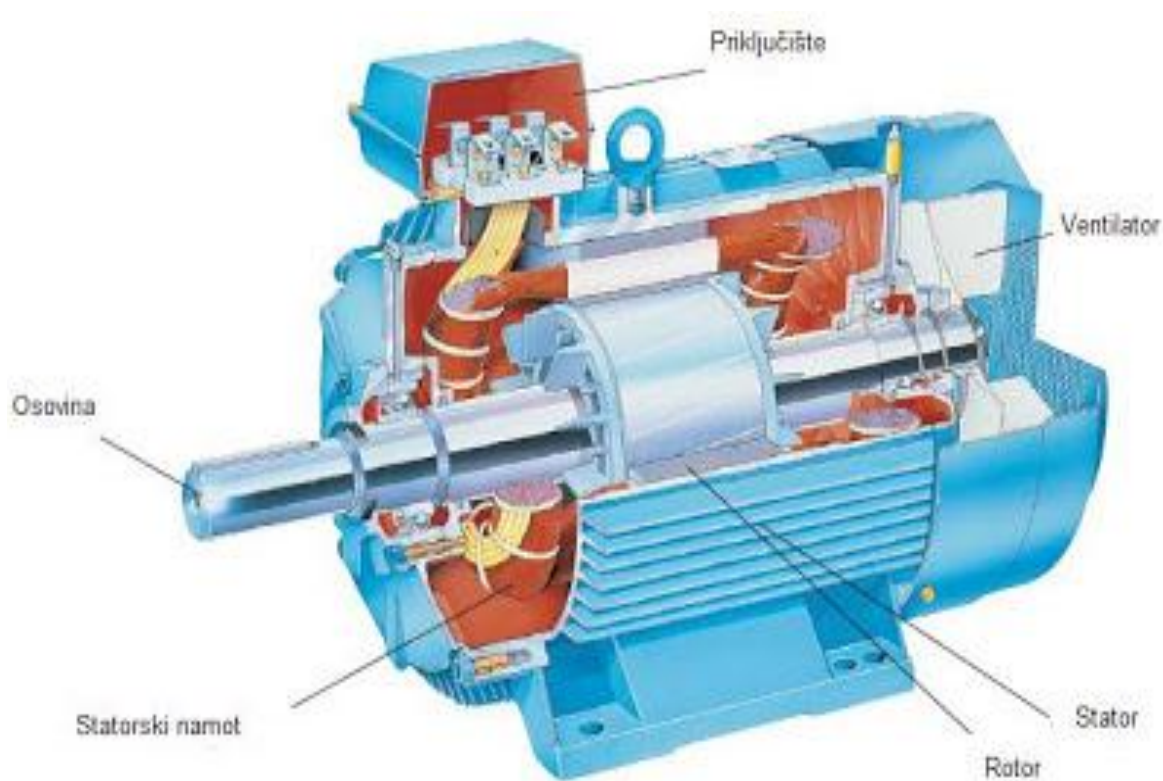
Po uključanju sustava slatke vode, uz pretpostavku nedovoljne razine vode u cjevovodu, automatski aspirator se aktivira, a centrifugalna crpka se uključuje pomoću istog senzora razine koji tada signalizira ispunjenost cjevovoda tekućinom. Kad centrifugalna pumpa postigne potrebni pritisak za pražnjenje, aspirator se isključuje preko tlačnog senzora. Ukoliko izlazni tlak ponovno pada tijekom rada pumpe preko akumulacije plina, automatski aspirator se ponovno starta. U slučaju odabira automatskog isključivanja sustava, centrifugalna pumpa i aspirator se isključuju automatski, se dostigne unaprijed određeno vrijeme usisavanja.

### 2.3. Elektromotori za pogon brodskih pumpi

Elektromotor je električni uređaj koji koristi električnu energiju kako bi razvio mehaničku rotacijsku energiju i kao takav se na brodovima najčešće koriste za pogon pumpi, ventilatora, kompresora i vitala. Brodski elektromotori u službi pumpi se rijetko napajaju izravno s izvora električne energije, a gotovo u pravilu preko sklopa, odnosno sustava za upravljanje.

Elektromotori se prema vrsti električne energije koja se koristi za njihovo pokretanje dijele na istosmjerne i izmjenične, a za pogon pumpi se najčešće koriste izmjenični trofazni asinkroni kavezni motori.

Asinkroni kavezni motor je konstrukcijski vrlo jednostavan i sastoji se od dva glavna dijela, statora i rotora, te ostalih dijelova koji podrazumijevaju priključnu kutiju, kućište, osovinu, ležajeve te najčešće na osovinu privješen ventilator i poklopac, kao što je prikazano na slici 6.



**Slika 5.** Trofazni asinkroni motor [9]

Rotor se sastoji od jezgre i namotaja, odnosno bakrenih štapova koji su umetnuti u željezni valjak (jezgru) i ukratko povezani prstenima na svojim krajevima, tako da izdvojeni liče na kavez po čemu je ovaj tip motora i dobio ime. Rotor leži na osovini koja je preko ležajeva naslonjena na kućište motora kako bi se razvijeni moment na rotoru mogao koristiti za pogon nekog od ranije spomenutih uređaja.

Stator čine željezna jezgra koja je dio kućišta, s vanjske strane rebraste konstrukcije radi boljeg odvođenja topline, a s unutarnje strane šuplje kako bi se u taj prostoru mogao umetnuti rotor. Jezgra statora ima utore u koje se polažu bakreni namotaji. Statorski namotaji završavaju u priključnoj kutiji, najčešće vijčanim stezaljkama na izolacijskoj pločici, a koje je, s obzirom da se radi o trofaznom sustavu, moguće prespojiti u zvijezdu ili trokut. Sam izbor spoja je moguće odabrati na priključnoj kutiji kao fiksni spoj ili preklapanjem sklopnika na upravljačkoj ploči. Na stražnjoj strani se nalazi ventilator koji je privješten na osovinu motora i prilikom vrtnje hladi motor.

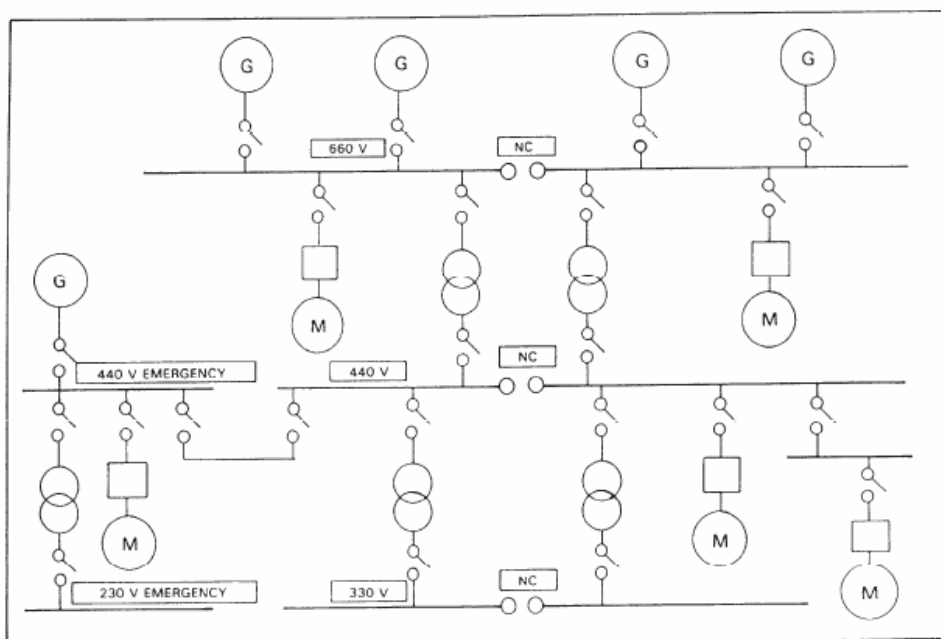
Opisani stroj radi na način da se tri faze simetrično prostorno razmaknutih statorskih namotaja napoje električnom energijom s trofaznog izmjeničnog izvora uslijed čega nastaje okretno magnetsko polje koje prožima vodiče rotora i u njima inducira napon. S obzirom da su vodiči rotora ukratko spojeni na svojim krajevima, kroz rotor poteče struja, što dovodi do slučaja postojanja vodiča kroz koji teče struja unutar okretnog magnetskog polja te se razvija sila polja na vodiče rotora. Pod djelovanjem te sile, odnosno zakretnog momenta, rotor ubrzava do brzine okretnog magnetskog polja, ali je nikad ne dostiže, jer bi u tom slučaju nestali uvjeti za induciranje napona u rotoru pa bi nestalo i djelovanje sile na vodiče rotora. Stoga se brzina vrtnje rotora ustali na brzini nešto manjoj od brzine vrtnje polja pa se ovaj stroj zbog toga i zove asinkroni.

#### **2.4. Električni izvori napajanja i razvod električne energije na brodu**

Uređaji koji proizvode električnu energiju na brodu su generatori, a danas se najčešće koriste sinkroni generatori. Sinkroni generatori se sastoje od rotora koji se uzbuđuje istosmjernom strujom i koji rotacijom unutar statora inducira u namotajima statora izmjenični napon. Mehaničku rotacijsku energiju koju koriste dobivaju od pogonskog stroja, pa se prema tome mogu podijeliti na dizel, turbo i osovinske generatore.

Generatori na brodovima generiraju trofazni sustav izmjeničnog napona, različitih naponskih nivoa, pri čemu su mogući 11kV, 6.6kV, 3.3kV, 440V ili 380V, a ostali naponski nivoi se dobivaju pomoću transformatora. Na brodovima se uobičajeno koristi napon frekvencije 60Hz. Pored spomenutih generatora kao izvor električne energije na brodovima se koriste i akumulatorske baterije, a postoji i mogućnost priključivanja brodske mreže na kopnenu.

Razvod električne energije po brodu definiran je shemom razvoda, koje u osnovi mogu biti zrakaste ili prstenaste, ali i kombinirane, kao što je to prikazano na slici 6. Električna energija proizvedena u generatorima odlazi napojnim vodovima do prekidača te s njim ide na glavnu razvodnu ploču.



**Slika 6.** Shema dobivanja i razvoda električne energije na brodu [10]

Na primjeru sa slike 6 su ugrađena tri dizel-generatora i jedan osovinski generator, što ne mora biti pravilo. Putnički brodovi i brodovi s dizel-električnom propulzijom imaju veći broj dizel-generatora. Uz glavnu ploču na brodu se nalazi i razvodna ploča za nuždu koja se napaja s generatorom za nuždu, a s koje se dalje napajaju potrošači za nuždu, npr. kompresor za nuždu, protupožarne pumpe itd.

Na glavnoj razvodnoj ploči se nalaze prekidači kojima se mogu iskllopiti svi veći potrošači spojeni na ploči. Izvori električne energije za nuždu moraju biti smješteni izvan prostora strojarnice i iznad glavne palube.

### **3. RELEJNI UPRAVLJAČKI SUSTAV**

Za definiranje upravljačkih algoritama kod relejnog upravljanja se koriste stanja normalno otvorenog (NO) i normalno zatvorenog kontakta (NC). Pojam „normalnog“ stanja se odnosi na stanje kontakta bez djelovanja vanjske sile, obično mehaničke ili električne. NO/NC stanja daju povratnu informaciju o stanju komponenti sustava, a koriste se u upravljačkom algoritmu kako bi se definirali uvjeti pod kojima se djeluje na određenu komponentu sustava. Tim djelovanjem se mijenja stanje sustava, njime se upravlja, što se postiže putem pripadajućih izvršnih članova (aktuatora).

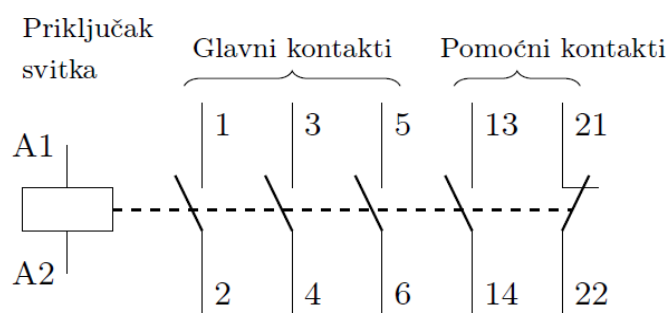
NO/NC stanja se mogu povezati sa stanjima logičke jedinice i nule. Kod „pozitivne logike“ stanju NO odgovara logička 1, jer se taj kontakt djelovanjem vanjske sile (napona, logičke jedinice) zatvara, a stanju NC odgovara logička 0 jer se djelovanjem vanjske sile taj kontakt otvara.

U ovom radu se predlaže postupak za definiranje upravljačkog algoritma koji koristi tablicu istine. U tablici istine se logičkih stanja nule i jedinice koriste kako bi se na jednostavan i sažet te pregledan način definirali uvjeti za uključivanje/isključivanje određenih aktuatora i tako definiralo upravljanje sustavom. Na temelju tih tablica se crta električna upravljačka shema na temelju koje se spajaju komponente upravljačkog sustava i formira upravljački sklop.

#### **3.1. Komponente upravljačkog sustava**

##### **3.1.1. Sklopnik**

Sklopnik, prikazan na slici 8, je električni sklop koji se sastoji od glavnih kontakata, pomoćnih kontakata, elektromagneta za upravljanje te komore za gašenje luka. Kad se kontakti elektromagneta sklopnika (A1 i A2), prikazano na slici 7, napoje odgovarajućim signalom, sklopnik uklopi glavne (radne) kontakte (1 - 6) te ujedno i mijenja stanje pomoćnih kontakata. Sklopnik se može opisati kao posebna vrsta upravljive sklopke, sposobna uklapati i isklapati u normalnom pogonu i u preopterećenju. Sklopnici predstavljaju osnovne izvršne članove preko kojih se upravlja radom elektromotora.



Kontakti, funkcija:

1. isklopni

2. uklopni

3. izmjenični



**Slika 7.** Spojne oznake sklopnika [11]



**Slika 8.** Sklopnik [12]

### 3.1.2. Pomoćni kontakti sklopnika

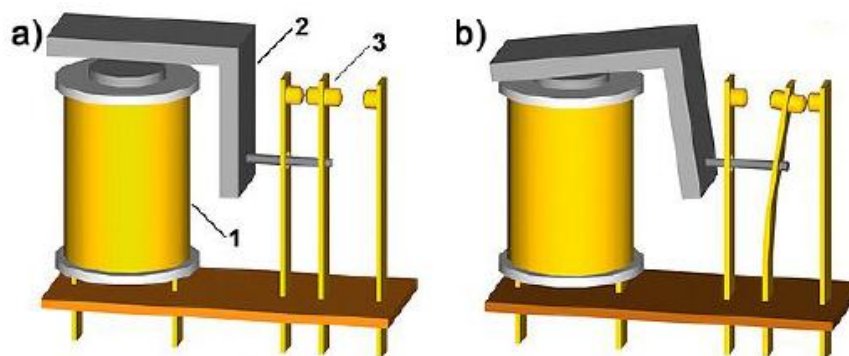
U mnogim slučajevima glavni sklopnik nema dovoljno pomoćnih kontakata pa mu se moraju nadograđivati vanjski pomoćni kontakti, prikazano na slici 9, kako bi se mogla realizirati upravljačka shema.



Slika 9. Vanjski pomoćni kontakti sklopnika [12]

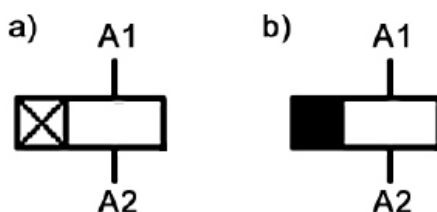
### 3.1.3. Relej

Relej je električni sklop koji se sastoji od upravljačkog svitka (elektromagneta) i većeg ili manjeg broja kontakata čije se stanje mijenja po aktivaciji upravljačkog svitka odgovarajućim upravljačkim signalom. Kao što je vidljivo na slici 10, kada struja teče kroz žicu primara, oko elektromagneta se stvara magnetsko polje koje privlači željeznu pločicu. Pločica nosi na sebi električne kontakte, koji onda otvaraju ili zatvaraju sekundarni strujni krug. Kada se prekine struja kroz elektromagnet, elektromagnet više ne privlači željeznu pločicu i ona se vraća u početni položaj, obično uz pomoć opruge. Time električni kontakti prekidaju ili uspostavljaju strujni krug, u zavisnosti od tipa kontakata (NO/NC). [13]



Slika 10. Relej: a) isključen i b) uključen [13]

Postoji nekoliko vrste releja: industrijski releji, vremenski releji s izvedbama vremenskog kašnjenja pri uključenju ili isključenju i simbolima prikazanim na slici 11, a mogu biti upravljani različitim naponskim signalima istosmjernim i izmjeničnim. Relej se koristi za realizaciju upravljačkih sklopova, tako što prekida ili uspostavlja strujni put prema aktuatoru kojim se upravlja.



**Slika 11.** Simbol vremenskog releja: a) s kašnjenjem pri uključenju  
b) s kašnjenjem pri isključenju [13]

### 3.1.4. Osigurač

Osigurač je električni uređaj koji služi zaštiti strujnih krugova od preopterećenja. Može voditi, uklapati i isklapati nazivnu struju, a napravljen je tako da prekida struju kratkog spoja. Danas se i u kućanstvima često koriste magnetski (automatski) osigurači, prikazan na slici 13, koji su daleko praktičniji od rastalnih, prikazan na slici 12.



**Slika 12.** Automatski osigurač[14]



**Slika 13.** Rastalni osigurač[14]



Kod automatskih osigurača (prekidača), elektromagnet isključuje ugrađenu sklopku kada struja preraste nazivnu vrijednost osigurača. Nakon "ispadanja" takvog osigurača, iza otklanjanja uzroka preopterećenja dovoljno je polugicu sklopke vratiti u gornji položaj, čime se sklopka osigurača opet uključuje. Po karakteristici djelovanja postoje normalni (brzi) osigurači, tromi, ultrabrzi te osigurači velike prekidne moći [15].

### 3.1.5. Sklopka

Sklopka je mehanički sklopni aparat koji može uklopiti, voditi i prekidati struju u normalnim uvjetima pogona (pod kojim se podrazumijevaju eventualno i određeni uvjeti predopterećenja) i u određenom vremenu podnositi struje u nenormalnim uvjetima pogona, kao što su struje kratkog spoja. Sklopka nekada može uklopiti, ali ne i prekidati struje kratkog spoja.

U elektrotehnici se najčešće koriste grebenaste sklopke, prikazane na slici 14, koje su predviđene da se koriste za nazivne napone od 10 do 630V. Dva glavna dijela od kojih se sastoji grebenasta sklopka su mehanički birač i električni blok. Ova sklopka može imati najviše dvanaest električnih blokova.

Prema namjeni se dijele na sklopke, preklopke s NUL-položajem, preklopke bez NUL-položaja, reverzibilne sklopke, više-motorne sklopke, sklopke zvijezda-trokut, motorne sklopke za više brzina, grupne sklopke, naponske mjerne sklopke, strujne mjerne sklopke, zakretne tastere.



Slika 14. Grebenasta sklopka[16]

### 3.1.6. Tipkalo

Tipkalo je jedna vrsta prekidača ili uklopnika jer se pomoću njih cijeli sustav ili neka zasebna cjelina stavljaju u funkciju rada ili prekida njezin rad. Sastoji se od dva stanja, NO (otvoreno) i NC (zatvoreno). Jedno stanje traje dok se na tipkalo ne djeluje vanjskom silom, najčešće pritiskom, a drugo stanje nastupa za vrijeme djelovanja sile te se po njenom prestanku tipkalo vraća u prvobitni položaj. Tipkalo možemo vidjeti na slici 15.

### 3.1.7. Signalizacijske lampice i indikatori stanja

Signalizacijske lampice su uređaji koji daju informaciju o stanju ili promjenama stanja uređaja i strojeva te o odvijanju procesa. U elektrotehnici su takvi indikatori veoma bitni jer bez njih ne bi znali događaju li se određene promjene koje bi se trebale dogoditi te postoji li kakav problem. Najčešće se koriste zelene indikatorske lampice za stanja rada nekog sustava, prikazano na slici 16, te crvene za prekid stanja rada nekog sustava ili kvara te pojave greške na nekom sustavu.



Slika 15. Tipkalo[17]

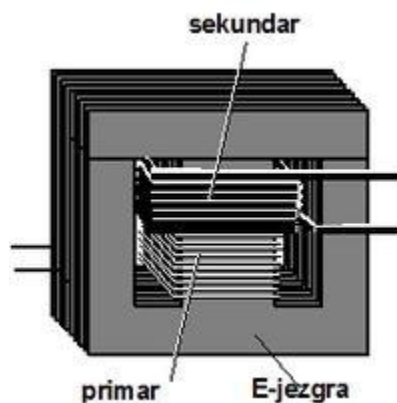


Slika 16. Signalizacijska lampica[20]

### 3.1.8. Transformator

Energetski transformatori ili transformatori snage statičke su elektromagnetske naprave ili najjednostavniji električni strojevi bez okretnih dijelova koji povisuju, odnosno snizuju izmjenični napon na principu elektromagnetske indukcije. Pri transformaciji napona frekvencija se ne mijenja.

Transformator se sastoji od primarnih namotaja, sekundarnih namotaja te jezgre, kao što je vidljivo na slici 17. Željezna jezgra tako je načinjena da čini zatvoreni magnetski krug, a oko jezgre postavljaju se namoti koji su međusobno i prema jezgri izolirani. Jezgra i namot zovu se aktivni dijelovi, jer oni izravno sudjeluju u procesu transformacije. Izvedba ostalih dijelova transformatora obično ovisi o njegovoj veličini, namjeni i načinu hlađenja. [8]



**Slika 17.** Dijelovi transformatora[18]

Kada je poznat smjer prenošenja energije, razlikuju se primarni i sekundarni namot. Za napajanje raznih trošila, priključenih na brodsku mrežu, služe jednofazni i trofazni transformatori. Ti transformatori, hlađeni zrakom ili suhim dielektrikom, moraju osigurati napajanje trošila u svim plovidbenim uvjetima. [8]

### **3.2. Tehnička dokumentacija**

Tehnička dokumentacija je osnovno sredstvo tehničkog načina izražavanja i komuniciranja. Tehnička dokumentacija prati faze izgradnje industrijskog postrojenja ili uređaja pa se kroz tehničku dokumentaciju vidi i pristup izgradnje postrojenja ili uređaja.

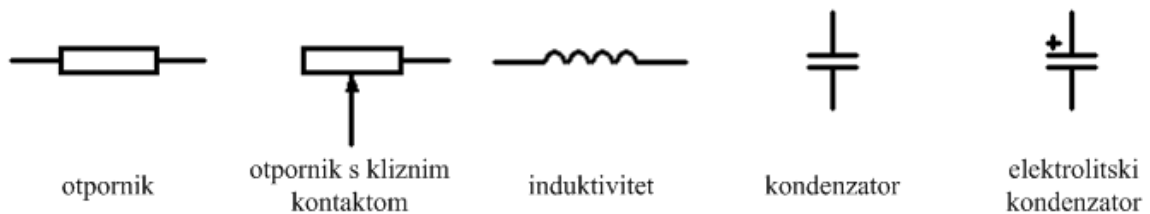
U okviru tehničke dokumentacije postrojenja ili uređaja posebno je važan dio koji se odnosi na dogovore, kvarove, prigovore i sl. Bez dokumentacije nema projektiranja i izgradnje. Tehnička dokumentacija mora biti sistematična, jasna, jednostavna, cjelovita i kvalitetna. U tehničku dokumentaciju bi trebalo spadati popis i opis komponenti i njihove dimenzije, izgled sklopa, montažna shema te električna shema.

Tekstualni dio dokumentacije se sastoji od tehničkog opisa, tehničko-ekonomskog obrazloženja, obaveznog proračuna, uputa za rukovanje, ispitivanje, podešavanje i održavanje, ostalih uputa prema potrebi, popisa opreme te troškovnika. Tehnički opis nam predstavlja uvod u dokumentaciju i objekt (postrojenje, uređaj, sklop), tehničko-ekonomsko obrazloženje sadrži obrazloženje ekonomske potrebe realizacije objekta, obrazloženje izbora jedne od varijanti idealnog projekta i troškove realizacije. Obaveni proračuni predstavljaju sve proračune koje je nužno ili potrebno izvesti za sam projekt. [21]

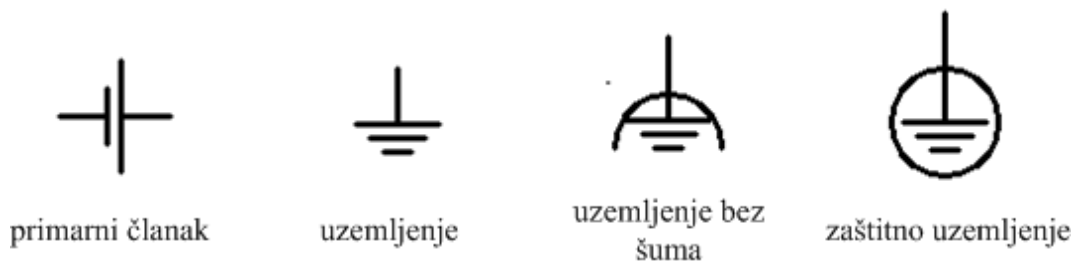
### 3.2.1. Simboli

Za prikaz elemenata na električnim shemama koriste se grafički simboli. Simbol opisuje djelovanje nekog elementa pomoću propisanih oznaka za funkcionalne sastavne dijelove. Hrvatske norme za područje elektrotehnike formiraju se preuzimanjem i prevođenjem međunarodne IEC norme. IEC definira način označavanja elemenata u tehničkoj dokumentaciji električnih postrojenja.

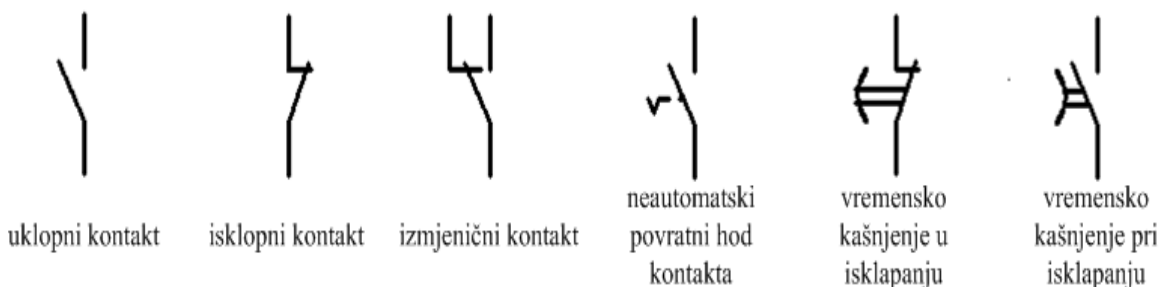
Shema prikazuje način na koji su pojedini dijelovi mreže, postrojenja, skupine uređaja ili uređaji međusobno povezani i u kakvom su funkcionalnom odnosu. Dijagram prikazuje odnose između raznih operacija, operacija i vremena, operacija i fizikalnih veličina, stanja raznih elemenata. Tablica nadomješta ili dopunjava shemu ili dijagram. Slike 18-24 nam pokazuju određene grafičke simbole pomoću kojih crtamo sheme. [21]



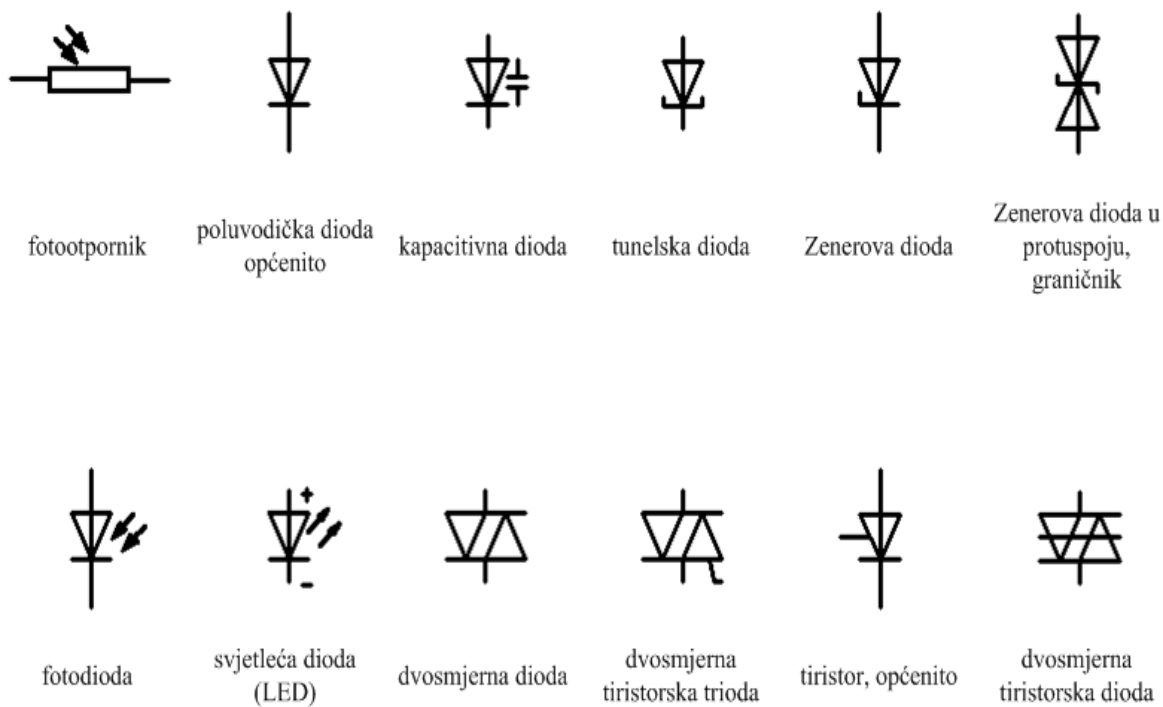
**Slika 18.** IEC grafički simboli za otpornike i kondenzatore [21]



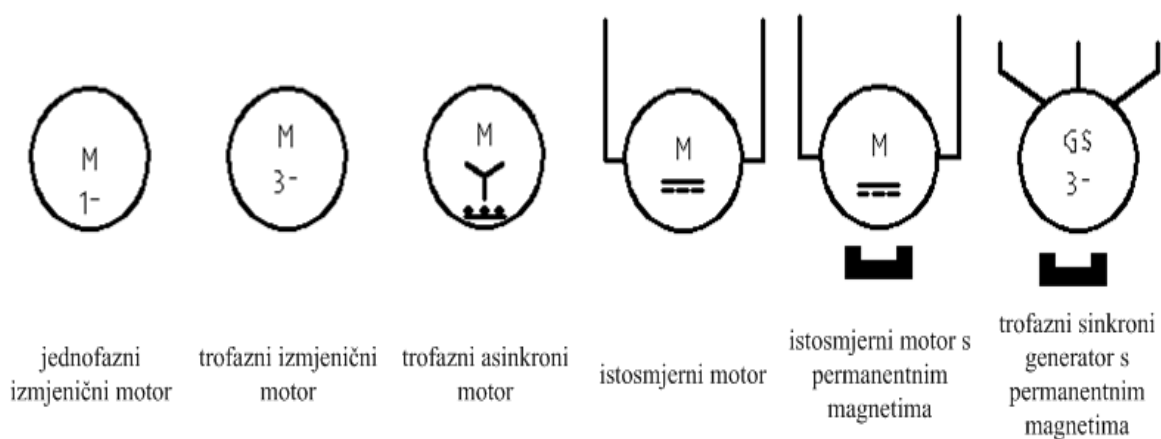
**Slika 19.** IEC grafički simboli za baterije i uzemljenja [21]



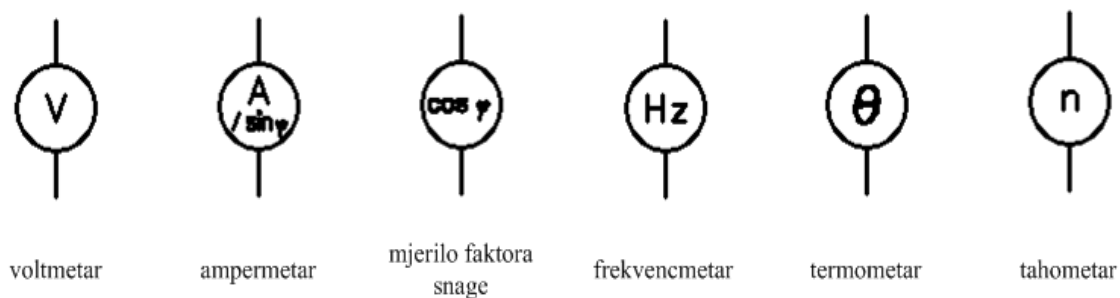
**Slika 20.** IEC grafički simboli za kontakte [21]



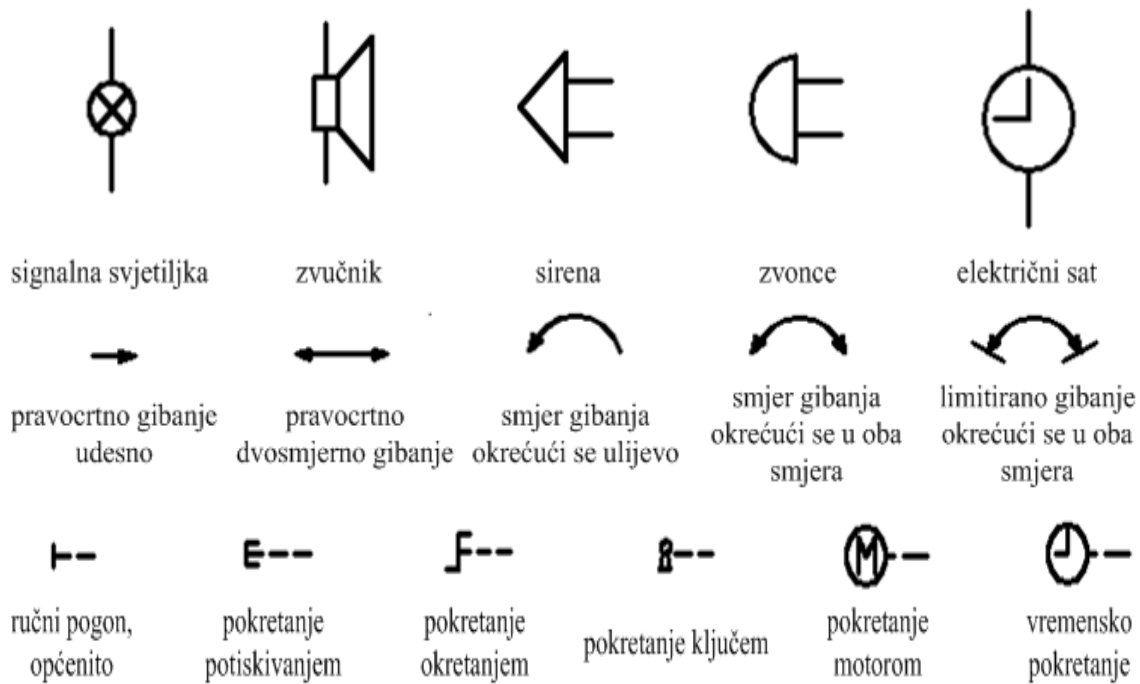
**Slika 21.** IEC grafički simboli za poluvodičke elemente [21]



**Slika 22.** IEC grafički simboli za motore i generatore [21]



**Slika 23.** IEC grafički simboli za instrumentacije [21]



Slika 24. IEC grafički simboli za ostale uređaje [21]

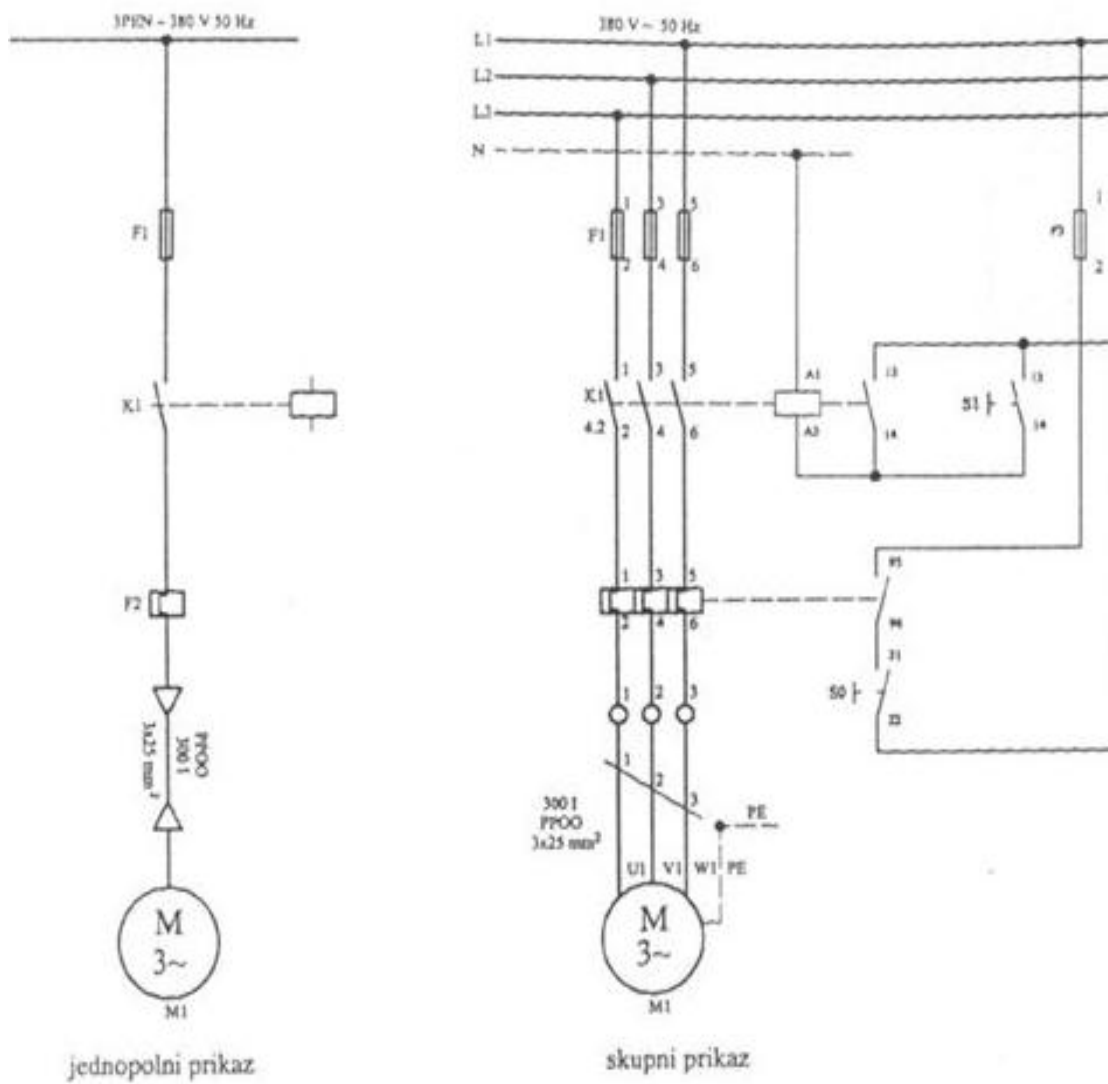
### 3.2.2. Strujna shema

Strujna shema je iscrpan prikaz djelovanja postrojenja ili dijela postrojenja sa svim pojedinostima. Simbolima se prikazuju sve električne, mehaničke i ostale veze s drugim dijelovima postrojenja važne za funkciju. Svrha strujne sheme je jasan i raščlanjeni prikaz djelovanja sklopa koji olakšava projektiranje i analizu složenih upravljačkih sklopova.

Pri izradi strujnih shema dozvoljena su sljedeća pojednostavljenja:

Jednopolno prikazivanje cijeloga glavnog strujnog kruga, ako se pritom ne smanjuju navedeni zahtjevi za strujne sheme, kao što je vidljivo na slici 25. Glavni krug se također može prikazati i višepolno, što znači da se svaki vodič prikazuje posebnom crtom, a svaki element jednim simbolom.

Dio strujnog kruga može se nadomjestiti simbolom u obliku praznog četverokuta, ako se time štedi prostor i poboljšava preglednost. Nadomješteni dio mora biti jednoznačno povezan sa shemom gdje je dat detaljan prikaz pojednostavljenog dijela. [21]



Slika 25. Primjer strujne sheme [24]

## **4. REALIZACIJA RELEJNOG SUSTAVA UPRAVLJANJA PUMPOM SLATKE VODE**

### **4.1. Opisa rada sustava**

- Po uključenju sustava prvo se ispituje postojanje vode u cjevovodu. Pritom, uključenje sustava podrazumijeva uključeno stanje glavne sklopke i pritisnuto tipkalo za pokretanje rada sustava. U slučaju nedovoljne razine vode u samosisnom uređaju, uključuje se prvo samosisni uređaj dok se ne postigne dovoljna razina tekućine.
- Kad se postigne dovoljna razina tekućine (ili u slučaju da je taj uvjet već ispunjen) pokreće se motor pumpe prvenstveno u spoju zvijezda.
- Nakon određenog vremena motor se preklapa u spoj trokut.
- Kada se na izlaznom vodu cjevovoda postigne odgovarajući tlak, samosisni uređaj se gasi tako što se uskrati napajanje ejectora koji osigurava radni tlak uređaja. U slučaju opadanja tlaka, uređaj se ponovno pokreće (dio automatskog sustava za upravljanje samosisnim uređajem).
- Sustav se može isključiti iz rada ručno pritiskom na tipkalo za zaustavljanje.
- Također, postoji i automatski način isključivanja koji je vremenski uvjetovan. Sustav postavlja u režim za automatsko isključivanje posebnom sklopkom za izbor automatskog načina isključivanja.
- Sustav je opremljen žaruljicama (h1, h2 i h3) koje indiciraju stanje sustava pa tako bijelo svjetlo (h1) označava uključenost sustava i spremnost za rad, zeleno svjetlo označava rad motora (h2), a crveno svjetlo (h3) indicira rad samosisnog uređaja.

### **4.2. Komponente za realizaciju upravljačkog sustava**

Na temelju opisa rada sustava može se napraviti popis komponenti potrebnih za realizaciju upravljačkog dijela sustava kao što je navedeno u Tablici 1, gdje se pored popisa komponenti navode i oznake, dimenzije i funkcija svake komponente. Ono što nije navedeno u tablici su pomoćni kontakti, normalno otvoreni (NO) i normalno zatvoreni (NC). Neke komponente, poput tajmera i releja, raspolažu vlastitim kontaktima, a nekad je te kontakte potrebno dodati komponentama, kao u slučaju tipkala, a često i kod sklopnika.



NO i NC kontakti se koriste za realizaciju upravljačkog algoritma pa će konačan broj tih pomoćnih kontakata biti poznat po definiciji upravljačkog algoritma.

**Tablica 1.** Popis komponenti upravljačkog sustava

Oznaka	Komponenta	Funkcija
a1	Sklopka	Uklapanje/isklapanje elektro-energetskog sustava
a2	Sklopka	Izbor automatskog isklapanja (a.i.)
b1	Tipkalo	za stavljanje sustava u rad (START)
b2	Tipkalo	za prekidanje rada sustava (STOP)
c1	Sklopnik	Napajanje statorskih namotaja elektromotora
c2	Sklopnik	Realizacija spoja zvijezda
c3	Sklopnik	Realizacija spoja trokut
d1	Relej	Omogućavanje rada sustava upravljanja
d2	Tajmer	Određuje vrijeme preklapanja spoja Y / $\Delta$
d3	Tajmer	Određuje vrijeme rada sustava u slučaju a.i.
e1	Bimetal.zaštita	Zaštita motora od preopterećenja
e2	osigurač	Zaštita upravljačkog dijela sustava
h1	svjetlo, bijelo	Indicira uključenost sustava
h2	svjetlo, zeleno	Indicira rad motora (pumpe)
h3	svjetlo, crveno	Indicira rad samosisnog uređaja

Upravljački algoritam se formira na temelju opisa načina rada sustava, a prvi korak u tom postupku je definiranje izlaznih varijabli, kao onih komponenti koje je potrebno uključiti. Drugi korak se može predstaviti kao definiranje ulaznih varijabli, odnosno onih komponenti sustava koje uvjetuju promjenu stanja izlaznih varijabli. Pritom je važno napomenuti kako varijabla definirana kao izlazna, može biti i ulazna varijabla koja uvjetuje promjenu stanja neke druge izlazne varijable.

Kao alat pri izradi upravljačkog algoritma prikladno je koristiti tablični prikaz na način na koji je to prikazano u Tablici 2. Dakle, ono čime se kod ovog sustava upravlja su sklopnici, relej, tajmeri i indikacijske žaruljice pa su to izlazne varijable, u Tablici 2 navedene s desne strane. Pod ulazne varijable mogu se svrstati gotovo sve komponente iz Tablice 1, uključujući i one koje su već određene kao izlazne, osim indikacijskih svjetala koje su isključivo izlazne varijable. Također, vrlo bitna ulazna varijabla je stanje senzora

razine (L) samosisnog uređaja, stanje senzora tlaka (P). Prilikom ispunjavanja tablice koriste se oznake stanja varijabli i to: 1 koja ima značenje NO, 0 koja ima značenje NC i x koja znači da stanje te varijable ne utječe na izlaznu varijablu (ili se u tom slučaju polje u tablici može ostaviti prazno). Ukoliko izlazna varijabla ima nekoliko različitih kombinacija stanja ulaznih varijabli koja aktiviraju izlaznu varijablu, tada se u desnom dijelu tablice sva takva stanja trebaju definirati kao aktivna (1).

**Tablica 2.** Klasifikacija varijabli sustava

Ulazne varijable sustava														Izlazne varijable sustava									
L	P	a <sub>1</sub>	a <sub>2</sub>	b <sub>1</sub>	b <sub>2</sub>	c <sub>1</sub>	c <sub>2</sub>	c <sub>3</sub>	d <sub>1</sub>	d <sub>2</sub>	d <sub>3</sub>	e <sub>1</sub>	e <sub>2</sub>	c <sub>1</sub>	c <sub>2</sub>	c <sub>3</sub>	d <sub>1</sub>	d <sub>2</sub>	d <sub>3</sub>	h <sub>1</sub>	h <sub>2</sub>	h <sub>3</sub>	

Tablicu je dobro ispunjavati u određenom kronološkom slijedu kojim se odvijaju događaji u sustavu. Stoga se kao okvir koristi opis rada sustava koji određuje redoslijed ispunjavanja tablice. S obzirom da je samosisni uređaj već automatiziran, odnosno ima vlastiti upravljački sustav koji njime upravlja, njegovo upravljanje nije potrebno razmatrati. Puštanje motora pumpe u rad podrazumijeva uklapanje sklopnika c<sub>1</sub> i c<sub>2</sub> te preklapanje s c<sub>2</sub> na c<sub>3</sub>, što je uvjetovano vremenom koje određuje d<sub>2</sub>. Također, postoji i upravljački relej d<sub>1</sub> koji omogućava dovođenje sustava u stanje spremnosti za rad pa je prvo potrebno razmotriti uvjete za uzbuđivanje d<sub>1</sub>.

**Tablica 2.1.** Uvjeti aktivacije releja d<sub>1</sub>

L	P	a <sub>1</sub>	a <sub>2</sub>	b <sub>1</sub>	b <sub>2</sub>	c <sub>1</sub>	c <sub>2</sub>	c <sub>3</sub>	d <sub>1</sub>	d <sub>2</sub>	d <sub>3</sub>	e <sub>1</sub>	e <sub>2</sub>	c <sub>1</sub>	c <sub>2</sub>	c <sub>3</sub>	d <sub>1</sub>	d <sub>2</sub>	d <sub>3</sub>	h <sub>1</sub>	h <sub>2</sub>	h <sub>3</sub>	
1	x	1	x	1	0	x	x	x	x	x	x	0	0				1						
1	x	1	x	x	0	x	x	x	1	x	x	0	0				1						

S obzirom da se sustav pokreće preko tipkala, postoje dva slučaja u kojima je d<sub>1</sub> uzbuđen. Prvi je u slučaju kad se pritisne tipkalo uz zadovoljenje ostalih uvjeta, a drugi je kad se tipkalo otpusti uz iste ostale uvjete. Otpuštanje tipkala se detektira promjenom stanja na d<sub>1</sub> pa u tom slučaju aktivacija izlazne varijable d<sub>1</sub> „samu sebe održava aktivnom“. Stanja varijabli koja nisu bitna za aktivaciju određene izlazne varijable se mogu i izostaviti zbog preglednosti algoritma, kao što je to napravljeno u Tablici 2.2.

**Tablica 2.2.** Uvjeti aktivacije sklopnika c<sub>1</sub>

L	P	a <sub>1</sub>	a <sub>2</sub>	b <sub>1</sub>	b <sub>2</sub>	c <sub>1</sub>	c <sub>2</sub>	c <sub>3</sub>	d <sub>1</sub>	d <sub>2</sub>	d <sub>3</sub>	e <sub>1</sub>	e <sub>2</sub>	c <sub>1</sub>	c <sub>2</sub>	c <sub>3</sub>	d <sub>1</sub>	d <sub>2</sub>	d <sub>3</sub>	h <sub>1</sub>	h <sub>2</sub>	h <sub>3</sub>	
			1						1		0			1									
			0						1		x			1									

Motor se može napojiti električnom energijom u slučaju uzbuđenosti  $d_1$  (sustav je spreman za rad) te ovisno o stanju sklopke za automatsko isključivanje ( $a_2$ ). Kad se odabere automatsko isključivanje ( $a_2 = 1$ ), tada je rad motora uvjetovan vremenskim relejom ( $d_3$ ).

**Tablica 2.3.** Uvjeti aktivacije sklopnika  $c_2$  i  $c_3$

L	P	$a_1$	$a_2$	$b_1$	$b_2$	$c_1$	$c_2$	$c_3$	$d_1$	$d_2$	$d_3$	$e_1$	$e_2$	$c_1$	$c_2$	$c_3$	$d_1$	$d_2$	$d_3$	$h_1$	$h_2$	$h_3$	
						1		0	1	0					1								
						1	0		1	1						1							

Motor se pokreće u spoju zvijezda, što podrazumijeva uzbuđenost sklopnika  $c_1$  i  $c_2$ . Motor radi u spoju zvijezda određeno vrijeme, uvjetovano tajmerom  $d_2$ , nakon čega dolazi do preklapanja u spoj trokut, što se izvodi isklapanjem sklopnika  $c_2$  i uklapanjem sklopnika  $c_3$ . Pritom je u upravljačkom algoritmu uobičajeno definirati nemogućnost uklapanja oba sklopnika istovremeno ( $c_2$  i  $c_3$ ) kao uvjet zaštite od kratkog spoja. S obzirom da preklapanje sklopnika  $c_2$  i  $c_3$  određuje tajmer  $d_2$ , logično je u sljedećem koraku definirati uvjete uzbuđivanja tajmera  $d_2$ .

**Tablica 2.4.** Uvjeti aktivacije tajmera  $d_2$

L	P	$a_1$	$a_2$	$b_1$	$b_2$	$c_1$	$c_2$	$c_3$	$d_1$	$d_2$	$d_3$	$e_1$	$e_2$	$c_1$	$c_2$	$c_3$	$d_1$	$d_2$	$d_3$	$h_1$	$h_2$	$h_3$	
						1	1	0										1					

Onog trenutka kad se motor pokrene u spoju zvijezda, tajmer  $d_2$  počinje s brojanjem vremena preklapanja.

**Tablica 2.5.** Uvjeti aktivacije tajmera  $d_3$

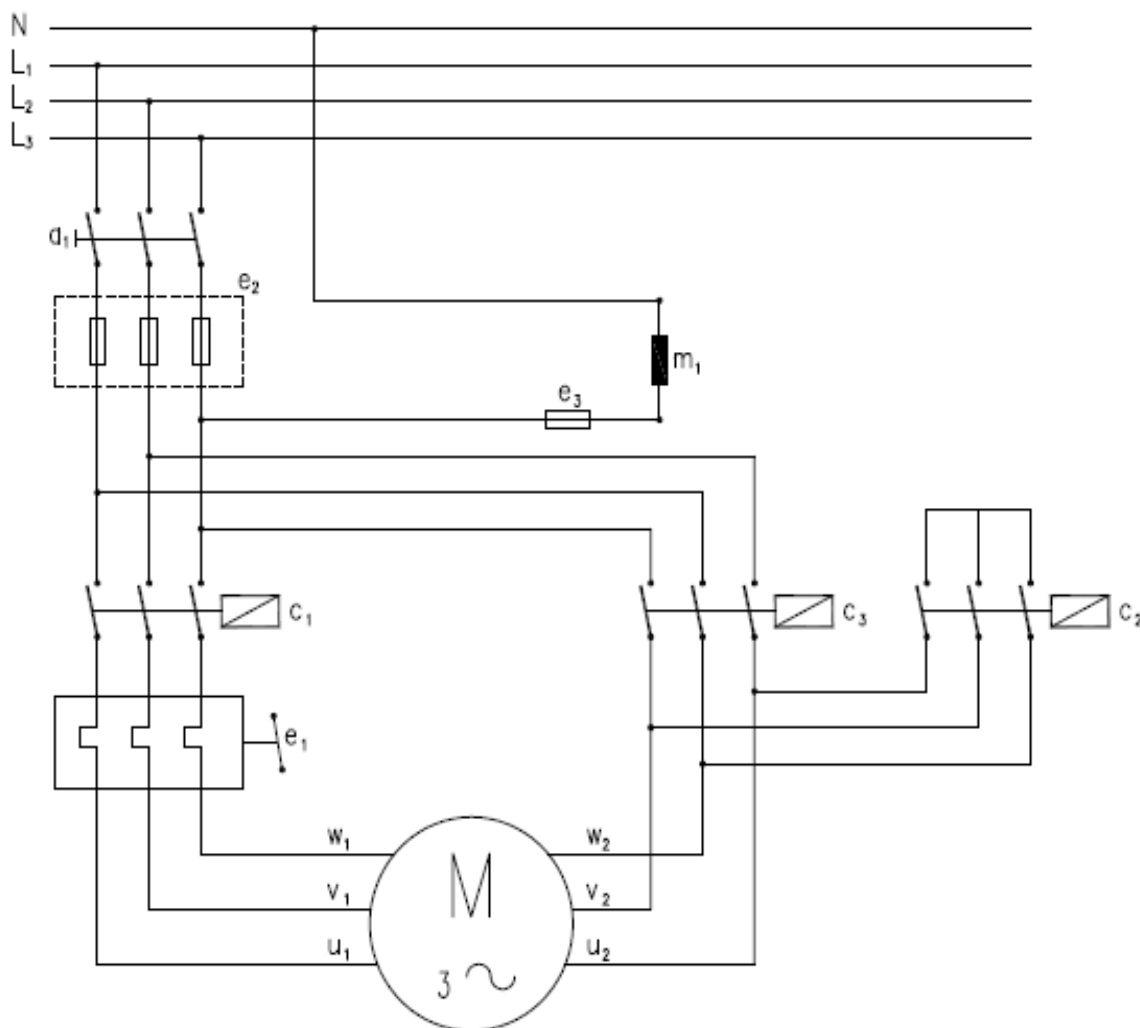
L	P	$a_1$	$a_2$	$b_1$	$b_2$	$c_1$	$c_2$	$c_3$	$d_1$	$d_2$	$d_3$	$e_1$	$e_2$	$c_1$	$c_2$	$c_3$	$d_1$	$d_2$	$d_3$	$h_1$	$h_2$	$h_3$	
			1			1		1											1				

Uvjeti za aktivaciju tajmera  $d_3$  se definiraju preko sklopke za automatsko isključivanje  $a_2$ , a pored toga je bitno da je motor prethodno pokrenut te da radi u punoj brzini.

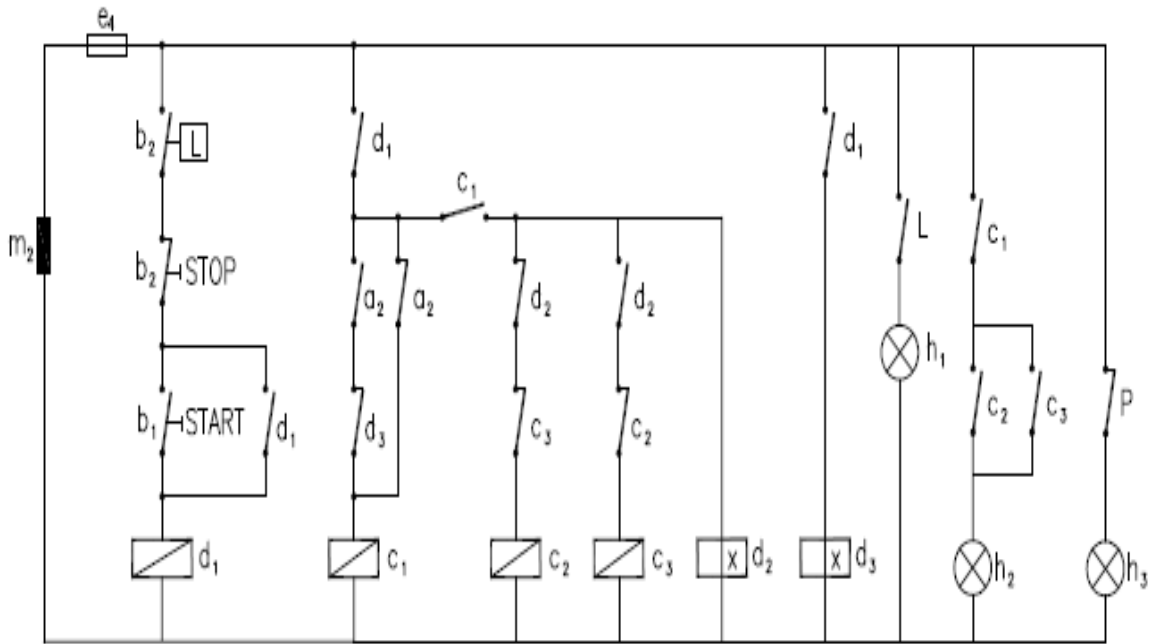
**Tablica 2.6.** Uvjeti aktivacije indikacijskih žaruljica h1, h2 i h3

L	P	a <sub>1</sub>	a <sub>2</sub>	b <sub>1</sub>	b <sub>2</sub>	c <sub>1</sub>	c <sub>2</sub>	c <sub>3</sub>	d <sub>1</sub>	d <sub>2</sub>	d <sub>3</sub>	e <sub>1</sub>	e <sub>2</sub>	c <sub>1</sub>	c <sub>2</sub>	c <sub>3</sub>	d <sub>1</sub>	d <sub>2</sub>	d <sub>3</sub>	h <sub>1</sub>	h <sub>2</sub>	h <sub>3</sub>		
1		1																			1			
		1				1	1		1														1	
		1				1		1	1														1	
	0	1																						1

Bijelo svjetlo (h1) označava uključenost sustava i spremnost za rad, zeleno svjetlo označava rad motora (h2) bilo u spoju zvijezda ili spoju trokut, a crveno svjetlo (h3) indicira rad samosisnog uređaja koji se uključuje ukoliko padne tlak ili razina. Ukoliko sustav nije uključen ne svijetli niti jedna žaruljica.



**Slika 26.** Električna shema energetske dijela sustava



Slika 27. Električna shema upravljačkog dijela sustava



Slika 28. Upravljači panel

Kao što je vidljivo na slici 28, na upravljačkom panelu se nalaze tri sklopke, tri svjetla; crveno, zeleno i bijelo, dva tipkala te jedna grebenasta sklopka.

Bijelo svjetlo predstavlja indikator uključenosti sustava, zeleno pokazuje rad motora, a crveno simulira rad samosisnog uređaja.

Uz ta tri indikatorska svjetla na panelu se još nalaze i tri sklopke. Jedna služi za izbor automatskog isklapanja sustava, druga za simulacija plovka koji u stvarnosti služi kao pokazatelj razine tekućine u cjevovodu te zadnja kao simulacija samosisnog uređaja.

Još su na panelu vidljiva dva tipkala, crveno i zeleno, koji služe za uključivanje ili isključivanje rada sustava te grebenasta sklopka koja je glavna sklopka, tj uključuje/isključuje cijeli panel.

## 5. ZAKLJUČAK

Standardi kažu da uz neki novi proizvod mora dolaziti njegova dokumentacija što ukazuje na to da je dokumentacija veoma važna za bilo kakav sustav, jer ona zapravo pokazuje rad toga sustava te može biti korisna prilikom redovnog servisiranja ili popravka samog sustava.

Da bi dokumentacija bila dobro napravljena projektantu moraju biti jasni ciljevi, koji definiraju način rada sustava. On ih dogovara s naručiteljem projekta, izrađuje projektnu dokumentaciju na temelju koje se izrađuje proizvod i pripadajuća tehnička dokumentacija, naravno nakon što se proizvod testira i zadovolji potrebne standarde.

Ovaj rad pokazuje kako se na temelju postojeće sheme sustava može napraviti redizajn tog sustava, odnosno definirati i eventualno modificirati ciljevi i način rada, izraditi upravljački algoritam, pri čemu se u radu predlaže korištenje tablice istine za definiranje stanja sustava i načina rada. Na temelju upravljačkog algoritma se izračunava i strujna upravljačka shema na temelju koje se realizira sklop. Realizirani sklop je također napravljen i predstavljen u sastavu ovog rada.

U radu su napravljene neke promjene izvornog sustava radi ekonomskih i sigurnosnih razloga; promjena se učituje u snižavanju upravljačkog napona s 220V na 24V pomoću energetskog transformatora. Naponski nivo upravljanja je odredio i karakteristike komponenti upravljačkog sklopa. Druga bitna odrednica je snaga pumpe koja je u izvornoj izvedbi snage 45kW, koja je u ovom slučaju, također zbog ekonomskih i sigurnosnih razloga, predviđena manja i to 10 puta (4.5kW). Ovakav izbor najviše se odrazio na izbor sklopnika, ali i izbor žica i priključnog kabela te sigurno umanjio cijenu izrade upravljačkog sklopa, ali i smanjio strujne tokove i time pridonio povećanju sigurnosti, uz zadržavanje jednakih upravljačkih svojstava sustava.

Relejno upravljanje u novije vrijeme sve više mijenja PLC uređaj, industrijsko računalo specijalizirano za upravljačke funkcije. Međutim, relejno upravljanje predstavlja jeftinije i jednostavnije rješenje u slučaju jednostavnijih upravljačkih sustava, zbog čega se ova metoda zadržala kao optimalan izbor pored novijih i modernijih rešenja kao što je PLC. Također, poznavanje načina projektiranja i rada relejnog upravljačkog sustava uvelike može doprinjeti razumijevanju PLCa i lakšem usvajanju specifičnih znanja vezanih uz taj uređaj.

## LITERATURA

- [1] Šestan, A.; *Brodski sustavi*, Fakultet strojarstva i brodogradnje, Zagreb, 2015.
- [2] Martinović, D.; *Strojarski priručnik za časnike palube*, Rijeka, 2000.
- [3] <http://www.vatec.de/index.php?id=80> , (11. srpnja, 2017.)
- [4] [https://hr.wikipedia.org/wiki/Centrifugalna\\_sisaljka](https://hr.wikipedia.org/wiki/Centrifugalna_sisaljka) , (11. srpnja, 2017.)
- [5] Ozretić, V.; *Brodski pomoćni strojevi i uređaji*, Riječka tiskara, Rijeka, 1978.
- [6] <http://www.vatec.de/fileadmin/user/produkte/druckblatt/ejektoren/aele.pdf>,  
(20. srpnja, 2017.)
- [7] [https://www.fsb.unizg.hr/usb\\_frontend/files/1382364223-0\\_](https://www.fsb.unizg.hr/usb_frontend/files/1382364223-0_) , (01. kolovoza, 2017.)
- [8] Milković, M.; *Brodski električni strojevi i uređaji*, Sveučilište u Dubrovniku, Dubrovnik, 2005.
- [9] <http://e-elektro.blogspot.hr/2013/08/trofazni-asinkroni-motor-s-kavezim.html>,  
(05.kolovoza, 2017.)
- [10] Kurtela, Ž.; *Osnove brodstrojarstva*, Veleučilište u Dubrovniku, Dubrovnik, 2000
- [11] *Električne instalacije:Sklopnici*, Teh.škola za strojarstvo i brodogradnju,Rijeka
- [12] <http://www.schrack.hr/industrija/schrack-sklopnici/> , (05. kolovoza, 2017.)
- [13] <https://www.automatika.rs/baza-znanja/teorija-upravljanja/releji.html>,  
(09. kolovoza, 2017.)
- [14] <http://www.schrack.hr/trgovina/zastitni-uredaji-rcd-fid-sklopke/minijturni-zastitni-prekidaci.html> , (09. kolovoza, 2017.)
- [15] <http://zastitanaradu.com.hr> , (12. kolovoza, 2017.)
- [16] <http://www.schrack.hr/trgovina/grebenasta-sklopka-0-1-1p-20a-na-vrata-in005120.html> , (12. kolovoza, 2017.)
- [17] <http://www.schrack.hr/trgovina/tipkalo-s-plosnatom-tipkom-komplet-zeleno-1-n-o-mst14100c.html> , (12. kolovoza, 2017.)



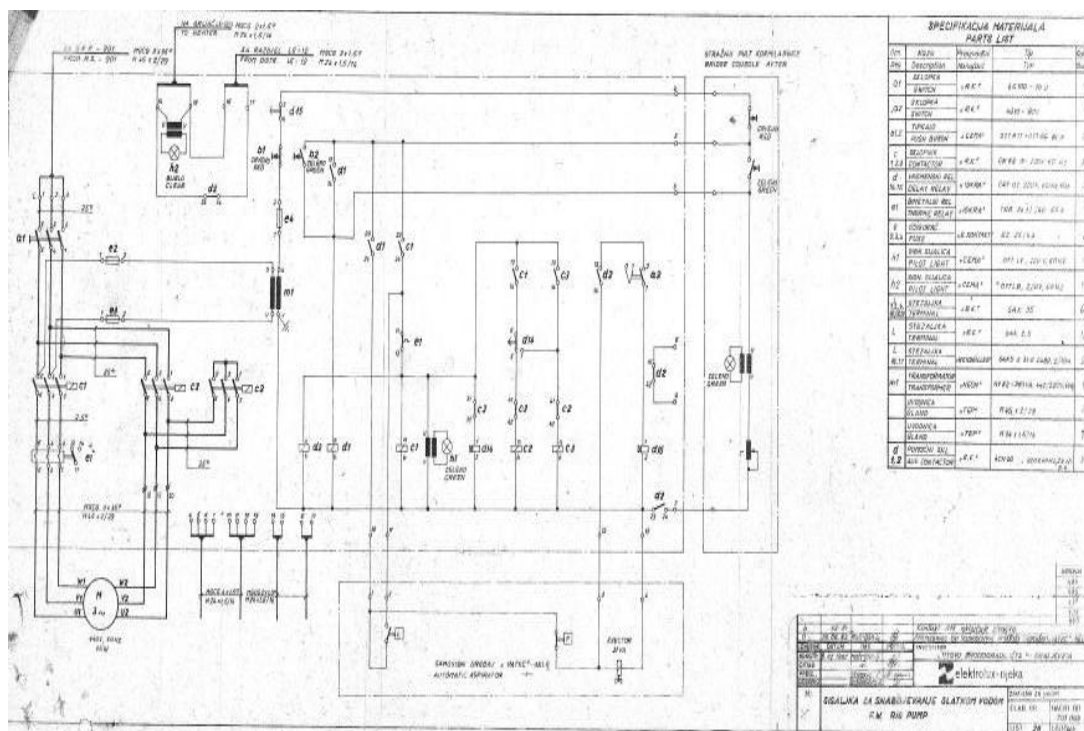
- [18] <https://hr.wikipedia.org/wiki/Transformator> , (18. kolovoza, 2017.)
- [19] <http://www.schrack.com/shop/single-phase-control-transformer-400v-230v-100va-ip00-lp604010i.html> , (20. kolovoza, 2017.)
- [20] <http://www.schrack.hr/trgovina/led-indicator-monobloc-230v-ac-green-bz501218b.html> , (21. kolovoza, 2017.)
- [21] [https://www.fer.hr/\\_download/repository/PCPUTP\\_predavanje.pdf](https://www.fer.hr/_download/repository/PCPUTP_predavanje.pdf),  
(21. kolovoza, 2017.)
- [22] <https://www.automatika.rs/baza-znanja/teorija-upravljanja/leder-programiranje-sekvencijalno-upravljanje.html> , (21. kolovoza, 2017.)
- [23] [https://www.fer.unizg.hr/\\_download/repository/Sklopni\\_Aparati\\_definicije.pdf](https://www.fer.unizg.hr/_download/repository/Sklopni_Aparati_definicije.pdf),  
(29. kolovoza, 2017.)
- [24] [http://images.slideplayer.com/39/10995472/slides/slide\\_34.jpg](http://images.slideplayer.com/39/10995472/slides/slide_34.jpg) ,  
(29. kolovoza, 2017.)

## PRILOG

### Popis komponenti:

- 1 Sklopnik vel. 00 | 3kW (7A) [AC-3] | 24VAC, 50Hz | 1 N/O
- 2 Sklopnik vel. 00 | 3kW (7A) [AC-3] | 24VAC, 50Hz | 1 N/C
- 3 Pomoćni kontakt za sklopnike vel.00, 1N/O
- 4 Pomoćni kontakt za sklopnike vel.00, 1N/C
- 5 Releji, 2 C/O, 12-240V AC/DC, montaža na DIN nosač
- 6 Vremenski relej, kašnjenje uklopa, 24-240VAC/DC, 1 C/O,
- 7 Vremenski relej, kašnjenje isklopa, 24-240VAC/DC, 1 C/O,
- 8 Grebenasta sklopka, 0-1/3P/25A, na vrata
- 9 Grebenasta sklopka, 0-1/2P/20A, na vrata
- 10 Grebenasta sklopka, 0-1/1P/20A, na vrata
- 11 Tipkalo s plosnatom tipkom, komplet, zeleno, 1 N/O
- 12 Tipkalo s plosnatom tipkom, komplet, crveno, 1 N/C
- 13 Zaštitni prekidač, B karakteristika, 4A, 1-polni, 10kA
- 14 Bimetalni relej za sklopnike vel. 00 | 7,00 - 10,00A
- 15 Monoblock LED, crveni, 24V AC/DC, kompletna svjetiljka
- 16 Monoblock LED, zeleni, 24V AC/DC, kompletna svjetiljka
- 17 Monoblock LED, bijeli, 24V AC/DC, kompletna svjetiljka
- 18 Transformator, 1-fazni | 400/024V | 250VA, IP01
- 19 Zidni ormar, metalni, IP66, 500x400x210 (VxŠxD)
- 20 DC zaštitni prekidač, C 16A, 1-polni, 10kA
- 21 DC zaštitni prekidač, C 10A, 1-polni, 10kA

Izvorna shema sustava:



## POPIS SLIKA

Slika 1. Hidraulički dio sustava .....	2
Slika 2. Osnovni djelovi centrifugalne pumpe.....	3
Slika 3. Samosisni sustav centrifugalne pumpe.....	4
Slika 4. Samosisni uređaj VATEC-AELE Automatic aspirator.....	5
Slika 5. Trofazni asikroni motor.....	6
Slika 6. Upućena shema dobivanja i razvoda električne energije .....	8
Slika 7. Spojne oznake sklopnika.....	10
Slika 8. Sklopnik.....	10
Slika 9. Vanjski pomoćni kontakti sklopnika.....	11
Slika 10. Relej: a)isključen i b)uključen.....	11
Slika 11. Simbol vremenskog releja.....	12
Slika 12. Automatski osigurač.....	12
Slika 13. Rastalni osigurač .....	12
Slika 14. Grebenasta sklopka.....	13
Slika 15. Tipkalo.....	14
Slika 16. Signalizacijska lampica.....	14
Slika 17. Dijelovi transformatora .....	15
Slika 18. IEC grafički simboli za otpornike i.....	16
Slika 19. IEC grafički simboli za baterije i uzemljenja .....	16
Slika 20. IEC grafički simboli za kontakte .....	16
Slika 21. IEC grafički simboli za poluvodičke.....	17
Slika 22. IEC grafički simboli za motore i generatore.....	17
Slika 23. IEC grafički simboli za instrumentacije .....	17
Slika 24. IEC grafički simboli za ostale uređaje .....	18
Slika 25. Primjer strujne sheme.....	19
Slika 26. Električna shema energetskeg dijela sustava .....	24
Slika 27. Električna shema upravljačkog dijela sustava .....	25
Slika 28. Upravljači panel .....	25

## POPIS TABLICA

<b>Tablica 1. Popis komponenti upravljačkog sustava.....</b>	<b>21</b>
<b>Tablica 2. Klasifikacija varijabli sustava.....</b>	<b>22</b>
<b>Tablica 2.1. Uvjeti aktivacije releja d1.....</b>	<b>22</b>
<b>Tablica 2.2. Uvjeti aktivacije sklopnika c1 .....</b>	<b>22</b>
<b>Tablica 2.3. Uvjeti aktivacije sklopnika c2 i c3 .....</b>	<b>23</b>
<b>Tablica 2.4. Uvjeti aktivacije tajmera d2 .....</b>	<b>23</b>
<b>Tablica 2.5. Uvjeti aktivacije tajmera d3.....</b>	<b>23</b>
<b>Tablica 2.6. Uvjeti aktivacije indikacijskih žaruljica h1, h2 i h3 .....</b>	<b>24</b>

