

MODELIRANJE I SIMULIRANJE RADA ISTOSMJERNIH ELEKTRIČNIH STROJEVA S NEZAVISNOM UZBUĐOM

Vuco, Marin

Undergraduate thesis / Završni rad

2017

Degree Grantor / Ustanova koja je dodijelila akademski / stručni stupanj: **University of Split, Faculty of Maritime Studies / Sveučilište u Splitu, Pomorski fakultet**

Permanent link / Trajna poveznica: <https://um.nsk.hr/um:nbn:hr:164:915959>

Rights / Prava: [In copyright](#)/[Zaštićeno autorskim pravom.](#)

Download date / Datum preuzimanja: **2024-10-02**

Repository / Repozitorij:

[Repository - Faculty of Maritime Studies - Split - Repository - Faculty of Maritime Studies Split for permanent storage and preservation of digital resources of the institution](#)



UNIVERSITY OF SPLIT



**SVEUČILIŠTE U SPLITU
POMORSKI FAKULTET U SPLITU**

MARIN VUCO

**MODELIRANJE I SIMULIRANJE RADA
ISTOSMJERNIH ELEKTRIČNIH STROJEVA S
NEZAVISNOM UZBUDOM**

DIPLOMSKI RAD

SPLIT, 2017.

SVEUČILIŠTE U SPLITU
POMORSKI FAKULTET U SPLITU

STUDIJ: POMORSKE ELEKTROTEHNIČKE TEHNOLOGIJE

MODELIRANJE I SIMULIRANJE RADA
ISTOSMJERNIH ELEKTRIČNIH STROJEVA S
NEZAVISNOM UZBUDOM

DIPLOMSKI RAD

MENTOR:

doc. dr. sc. Igor Vujović

KOMENTOR:

dr. sc. Petar Matić

STUDENT:

Marin Vuco

MB(0171251938)

SPLIT, 2017.

SAŽETAK

Cilj rada je definirati matematički model nezavisno uzbuđenih električnih istosmjernih strojeva i formirati simulacijski model sprege motor-generator u Matlab/Simulink programskom okruženju koji omogućava analizu rada strojeva. U većini slučajeva se prilikom modeliranja istosmjernih strojeva, zbivanja u armaturnom ili uzbudnom krugu, ovisno o namjeni modela, tretiraju vremenski nepromjenjivima. U ovom radu su modelirana zbivanja i u armaturnom i u uzbudnom krugu strojeva, što omogućava realniju analizu njihova rada. Formirani simulacijski model je korišten za snimanje osnovnih varijabli sustava i za snimanje karakteristike opterećenja generatora. Simulacijski rezultati su uspoređivani s teorijskim znanjima o radu i karakteristikama stvarnih strojeva te je u konačnom iznesen zaključak o kvaliteti modela formiranog u ovom radu.

Ključne riječi: istosmjerni strojevi, simulacijski model, sprega motor-generator, armaturni i uzbudni krug

ABSTRACT

The aim of this paper is to define a mathematical model of separately excited electric DC machines and to form a simulation model of motor-generator coupling in Matlab/Simulink programming environment that allows the analysis of machine operations. In most cases, when modeling DC machines armature or excitation circuit are treated time invariant, depending on the purpose of the model. In this paper armature and excitation circuits of the DC machines are modelled as time functions, which enables more realistic analysis of their work. Formed simulation model was used to record basic system variables and to record generator load characteristics. Simulation results are compared with theoretical knowledge of the real machines operation and characteristics and the conclusion is made on the quality of the model formed in this paper.

Key words: DC machines, simulation model, motor-generator coupling, armature and excitation circuit

SADRŽAJ:

1. UVOD	1
2. ISTOSMJERNI ELEKTRIČNI STROJEVI	3
2.1. ISTOSMJERNI MOTOR	10
2.1.1. Istosmjerni motor s nezavisnom uzbuđom	12
2.2. ISTOSMJERNI GENERATOR	14
2.2.1. Istosmjerni generator s nezavisnom uzbuđom.....	15
3. MODELIRANJE I SIMULIRANJE TEHNIČKIH SUSTAVA	18
3.1. OPĆE ZNAČAJKE MODELIRANJA I SIMULIRANJA	18
3.2. MODELIRANJE I SIMULIRANJE RADA SUSTAVA U PROGRAMSKOM PAKETU MATLAB/SIMULINK	21
3.2.1. Modeliranje i simuliranje u Simulinku temeljem diferencijalne jednadžbe	23
4. MODELIRANJE I ANALIZA RADA ISTOSMJERNIH ELEKTRIČNIH STROJEVA S NEZAVISNOM UZBUĐOM TEMELJEM SIMULACIJA U MATLABU	25
4.1. REALIZACIJA SIMULACIJSKOG MODELA U SIMULINKU	29
4.1.1. Realizacija simulacijskog modela motorskog kruga	29
4.1.2. Realizacija simulacijskog modela generatorskog kruga	32
4.1.3. Realizacija modela istosmjernih električnih strojeva u sprezi motor-generator s nezavisnom uzbuđom	34
4.2. ANALIZA STROJEVA TEMELJEM REZULTATA SIMULACIJE	35
4.2.1. Usporedba karakteristike opterećenja generatora modela i stvarnog sustava	36
5. ZAKLJUČAK	39
LITERATURA	40

1. UVOD

Razvojem i napretkom tehnologija javlja se potreba za upravljanjem, testiranjem te poboljšanjem tehničkih sustava i procesa. Modeliranje i simuliranje, kao proces predočavanja stvarnog sustava nadomjesnim sustavom (modelom), rješenje je za brojna pitanja vezana uz funkcioniranje sustava, upravljanje te eksperimentiranje. Potreba za modeliranjem i simulacijom javlja se iz ekonomskih, sigurnosnih i praktičnih razloga. Eksperimentiranje s realnim sustavom često dovodi do velikih troškova, može biti opasno, ali i vremenski zahtjevno. Također, do pronalaska najboljeg rješenja za rad sustava često se mijenjaju razni parametri, što je mnogo jednostavnije obaviti na modelu nego na stvarnom sustavu.

U diplomskom radu predstavljen je proces modeliranja i simuliranja istosmjernih električnih strojeva i to spregu motor-generatora s nezavisnom uzбудom. Promatrani sustav opisan je matematičkim jednadžbama koje opisuju zbivanja u mehaničkom te električnom dijelu sustava, a opisuju i vezu između ta dva osnovna dijela sustava.

U drugom poglavlju predstavljeni su istosmjerni električni stroj gdje je analitički i grafički detaljno objašnjen princip rada stroja. Nadalje, kao predmet modeliranja u radu su predstavljeni istosmjerni motor sa nezavisnom uzбудom te istosmjerni generator sa nezavisnom uzбудom. Za oba stroja prikazane su načelne električne sheme, te grafički prikazi koji prikazuju obilježja sustava.

Nastavak rada donosi detaljan opis procesa modeliranja i simulacije u trećem poglavlju gdje su dane definicije modeliranja i simulacije, metode modeliranja i dijagram toka simulacijskog procesa. Također, u ovom poglavlju nalazi se opis programskog paketa MATLAB, te njegovog dijela Simulink u kojem je izrađen model u kasnijoj fazi diplomskog rada. Pomoću jednostavnog primjera prikazan je proces izrade modela u Simulinku na temelju diferencijalne jednadžbe drugog reda.

Četvrto poglavlje započinje shematskim prikazom istosmjernih električnih strojeva u spregi motor-generator sa nezavisnom uzбудom. Zbivanja u navedenom sustavu detaljno su opisana diferencijalnim jednadžbama za armaturne i uzbudne krugove motora i generatora. Na osnovu tih jednadžbi izrađeni su podsustavi motorskog i generatorskog kruga, koji sa odgovarajućim ulazima i izlazima tvore završni model. Grafičkim prikazima odziva pojedinih komponenti sustava simulira se rad strojeva te validira ispravnost izrađenog modela. Karakteristika opterećenja istosmjernog generatora sa nezavisnom uzбудom koristi se za

analizu ispravnosti modela. Diplomski rad završava sa zaključkom, predstavljenim u petom poglavlju.

2. ISTOSMJERNI ELEKTRIČNI STROJEVI

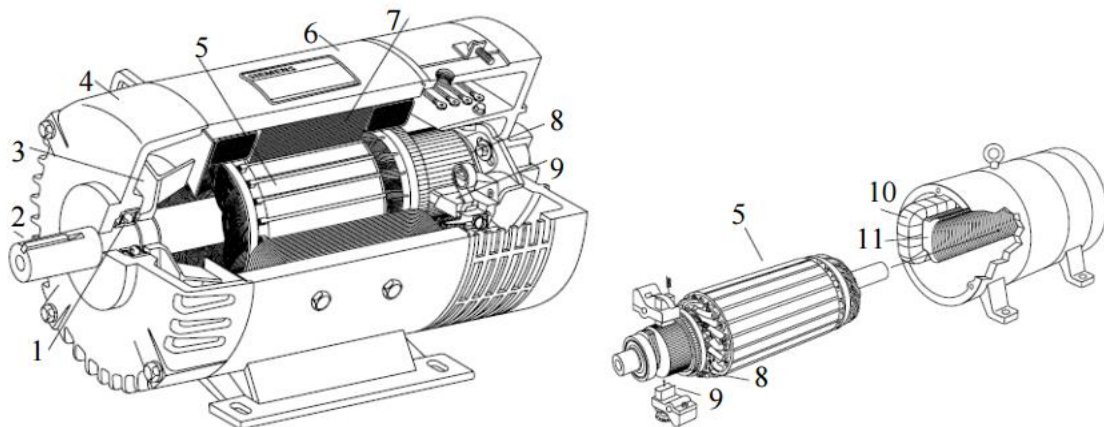
Električni rotacijski strojevi kojima u vanjskom strujnom krugu teče istosmjerna struja zovu se istosmjerni strojevi. Mogu raditi reverzibilno, tj. kao generator (na svojim stezaljkama daju istosmjerni napon) ili motori (na njihove stezaljke dovodi se istosmjerni napon) [3].

Istosmjerni strojevi kao aktuatori u području upravljanih elektromehaničkih sustava obilježili su značajan dio prošlog stoljeća. Zahvaljujući njihovoj jednostavnosti u upravljačko-regulacijskom smislu te širokom opsegu upravljivosti brzine vrtnje još i danas zauzimaju značajno mjesto ne samo u tradicionalnim industrijskim primjenama, nego i u novim područjima kao što je mehatronika. Gotovo idealna vanjska karakteristika koja povezuje brzinu vrtnje i razvijeni moment, te mogućnost jednostavnog dobivanja istosmjernog napona napajanja osigurala je ovom stroju vodeću ulogu sve do 1960-tih godina [3].

Međutim, značajan nedostatak istosmjernog stroja je mehanički komutator (izmjenjivač/ispravljač) koji ograničava snagu i brzinu motora, povećava zamašnu masu (moment inercije) te zahtijeva češće periodično održavanje. Zbog toga, a i zbog ubranog razvoja sklopova i elemenata elektronike koji je osigurao razvoj po cijeni konkurentnih pretvarača napona i frekvencije za tzv. vektorski upravljane izmjenične asinkrone strojeve, započeo je primat izmjeničnih strojeva u područjima gdje su prije bili zastupljeni uglavnom istosmjerni strojevi [3].

Neovisno o tome, istosmjerni stroj s mehaničkim komutatorom je na neki način upravljačka paradigma. Jednostavno načelo upravljanja zasnovano na raspregnutosti upravljanja po magnetskom toku (uzbudnoj struji) i momentu (armaturnoj struji), bila je osnova za primjenu teorije vektorskog upravljanja na izmjenične asinkrone strojeve. Takvim načinom upravljanja izmjeničnim strojem postignuta je približno ista vanjska karakteristika kao i kod istosmjernog stroja [3].

Osnovni konstrukcijski dijelovi istosmjernog stroja su prikazani na slici 1. Od tih komponenata treba izdvojiti one koju su važne za objašnjenje fizikalne slike rada stroja. To su stator sa uzбудnim namotom koji je namotan na polni nastavak statorskog željeznog paketa (elektromagnetska uzbuda) i mjerodavan za stvaranje uzbudnog polja (7,10,11). Na rotoru se nalazi namot armature (5) koji se preko mehaničkog komutatora (kolektor i četkice, 8 i 9) priključuje na vanjski istosmjerni izvor napajanja [3].



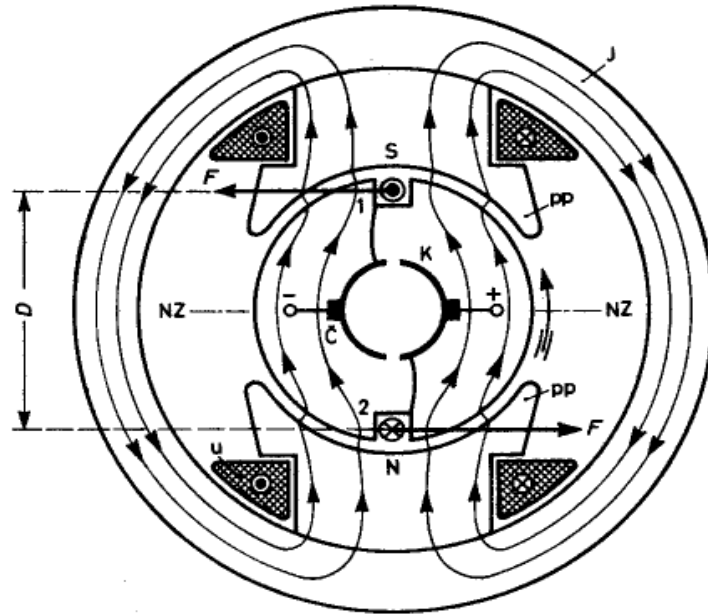
Slika 1. Dijelovi klasičnog istosmjernog stroja [3]

Dijelovi prikazani na slici su redom: 1-ležaj, 2-osovina, 3-ventilator, 4-ležajni štit, 5-namot armature sa željeznim jarmom, 6-kućište, 7-statorski jaram s uzбудom, 8-kolektor, 9-četkice s nosačem četkica, 10-uzbudni namot, 11-istaknuti pol statorskog jarma [3].

Svaki istosmjerni stroj ima dva električna strujna kruga: uzбудni, za stvaranje magnetskog toka, te armaturni u kojemu se inducira napon [1].

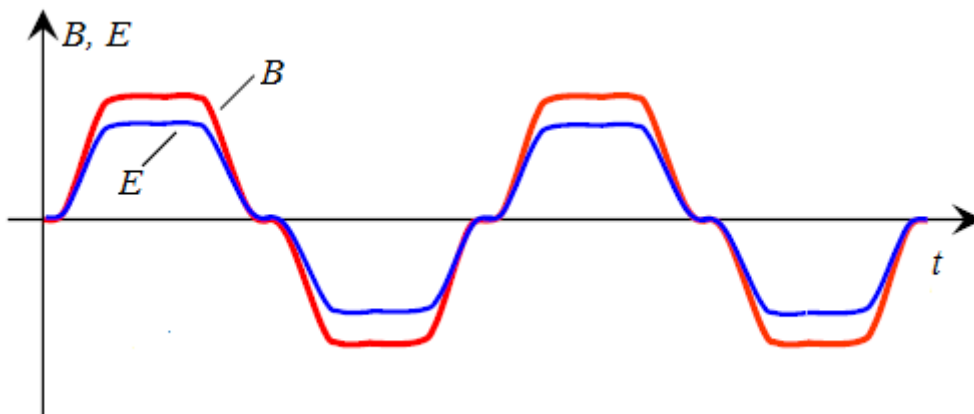
Na slici 2. shematski je dan presjek pojednostavljenog dvopolnog istosmjernog stroja. Radi jednostavnosti, na armaturi se nalazi samo jedan svitak kojemu su strane uložene u dva suprotna utora pod polovima N i S, a krajevi tog svitka spojeni su na kolektor koji je predočen sa dva poluprstena s četkicama označenim s + i -. Četkice se nalaze u tzv. neutralnoj zoni (NZ), gdje je magnetska indukcija B , odnosno inducirani napon E jednak nuli [1].

Kada struja I_f proteče kroz uzбудni namot, stvara se magnetski tok Φ koji se zatvara, kao što je silnicama predočeno na slici 2. Gustoća magnetskog toka, odnosno magnetska indukcija B , u zračnom rasporu odmah uz obod rotora neće biti konstantna, nego će se mijenjati ovisno o magnetskoj vodljivosti. Neposredno pod polovima zračni raspor je malen, magnetska vodljivost je relativno velika, pa je magnetska indukcija maksimalna. U međupolnom prostoru zračni raspor postaje veći, magnetska vodljivost se smanjuje a samim time se smanjuje vrijednosti magnetske indukcije. U neutralnoj zoni je ona opet jednaka nuli, a zatim opet raste po istom zakonu, samo je suprotnog predznaka [1].



Slika 2. Shema presjeka pojednostavljenog dvopolnog istosmjernog stroja [4]

Veličina magnetske indukcije, uz točno određene magnetske i konstrukcijske karakteristike stroja, određena je samo uzbudnom strujom. Prostorni raspored magnetske indukcije u zračnom rasporu je oblika kao na slici 3.



Slika 3. Oblik magnetske indukcije i induciranog napona u zračnom rasporu [4]

Vrti li se rotor pogonjen vanjskim pogonskim strojem konstantnom obodnom brzinom v u smjeru naznačenom na slici 2. u jednom vodiču duljine l inducirati će se napon E prema izrazu (1), jer smjer magnetskog polja i vodič zatvaraju pravi kut, a također je pravi kut između vektora brzine vrtnje i vodiča, odnosno magnetske indukcije. Budući da su veličine l i v konstantne, to je inducirani napon proporcionalan magnetskoj indukciji i mijenja se po

istom zakonu po kojem se mijenja i magnetska indukcija [1]. Inducirani napon je izmjeničan, kako se vidi na slici 3.

Budući da je iznos magnetske indukcije, odnosno induciranog napona promijenljiv, iznos induciranog napona može se izračunati po srednjoj vrijednosti, pa vrijedi (1).

$$E_s = B_s \cdot l \cdot v \quad (1)$$

Srednja vrijednost magnetske indukcije B_s računa se iz izraza (2).

$$B_s = \frac{\Phi}{S} = \frac{\Phi}{l \cdot \tau_p} \quad (2)$$

gdje je Φ glavni magnetski tok u zračnom rasporu između dvije neutralne zone, l duljina vodiča, a τ_p polni korak, odnosno udaljenost između dvije neutralne zone.

Uvrstivši izraz za srednju vrijednost magnetske indukcije B_s u izraz za srednju vrijednost induciranog napona E_s , dobiva se (3).

$$E_s = \frac{\Phi}{\tau_p} \cdot v \quad (3)$$

Ako se pretpostavi da je obodna brzina v konstantna, tada je (4).

$$v = D \cdot \pi \cdot \frac{n}{60} = 2p \cdot \tau_p \cdot \frac{n}{60} \quad (4)$$

gdje je D promjer rotora, n broj okretaja, a p broj pari polova.

Uvrsti li se izraz za obodnu brzinu v u izraz za srednju vrijednost induciranog napona E_s , dobiva se iznos induciranog napona za jedan vodič (5).

$$E_s = 2p \cdot \frac{n}{60} \cdot \Phi \quad (5)$$

Budući da u jednom namotu ima $z/2a$ vodiča spojenih u seriju, gdje je $2a$ broj paralelnih grana, inducirani napon istosmjernog stroja je (6).

$$E = \frac{z}{2a} \cdot E_s = \frac{p}{a} \cdot \frac{\Phi \cdot n \cdot z}{60} \quad (6)$$

Budući da se za neki izgrađeni istosmjerni stroj p , a i z više ne mogu mijenjati, oni ulaze u konstantu koja se zove koeficijent induciranog napona, pa onda vrijedi (7).

$$k_E = \frac{p}{a} \cdot \frac{z}{60} \quad (7)$$

Iznos induciranog napona E različit je od napona U koji vlada na stezaljkama istosmjernog stroja. To je zbog opterećenja istosmjernog stroja, pa kao posljedica kroz armaturni namot teče struja armature I_a , koja izaziva pad napona u otporu armature R_a (uključeno i drugim otporima koji su mu serijski spojeni), a također dolazi do pada napona na četkicama ΔU_ξ zbog prijelaznog otpora između četkica i kolektora [1].

Ako je napon na stezaljkama istosmjernog stroja manji od induciranog napona ($U < E$) struja teče iz stroja i onda istosmjerni stroj radi kao generator. U tom je slučaju (8)

$$U = E - I_a R_a - \Delta U_\xi \quad (8)$$

Ako je napon na stezaljkama veći od induciranog napona ($U > E$) struja teče u stroj i on tada radi kao motor. U tom je slučaju (9).

$$U = E + I_a R_a + \Delta U_\xi \quad (9)$$

Kada je napon na stezaljkama jednak induciranom naponu ($U = E$), postiže se granični slučaj, idealni prazni hod, i kroz stroj ne protječe struja.

Kada struja I_a protječe kroz armaturni namot koji se nalazi u polju magnetske indukcije B , javlja se sila F na vodič. Na svaki od vodiča u utoru kroz koje teče struja jedne grane I_a djeluje sila (10), a na cijeli utor sila (11).

$$F_v = I_v \cdot l \cdot B_s = \frac{I_a}{2a} \cdot l \cdot B_s \quad (9)$$

$$F_u = \frac{z}{N} \cdot \frac{I_a}{2a} \cdot l \cdot B_s \quad (10)$$

Ako se uvrsti srednja vrijednost magnetske indukcije B_s ispod pojedinih utora jednog polnog koraka, dobiti će se ukupna sila na obodu istosmjernog stroja (12).

$$F = \frac{p}{a} \cdot \frac{z \cdot I_a \cdot \Phi}{D \cdot \pi} \quad (11)$$

Ukupni razvijeni moment iznositi će (13).

$$M = F \cdot \frac{D}{2} = \frac{p}{a} \cdot \frac{z \cdot I_a \cdot \Phi}{2\pi} \quad (12)$$

Vrijednosti koje se ne mijenjaju mogu se obuhvatiti koeficijentom momenta (14).

$$k_M = \frac{p}{a} \cdot \frac{z}{2\pi} \quad (13)$$

Pa je moment koji razvija istosmjerni stroj (15).

$$M = k_M \cdot I_a \cdot \Phi \quad (14)$$

Kada se vodiči približuju neutralnoj zoni, magnetska indukcija opada i u neutralnoj zoni ona iznosi nula, a prema (15) i okretni moment u neutralnoj zoni iznosi nula. Ipak, zbog inercije rotor se tu neće zaustaviti, već će nastaviti vrtnju, a vodiči dolaze u magnetsko polje suprotnog smjera. Budući da se istodobno promijenio i smjer struje u svitku, jer su istodobno pod četkice došle druge lamele, te je smjer obodne sile i okretnog momenta ostao nepromijenjen rotor će se i dalje vrtjeti. U ovom slučaju se vidi da kolektor i četkica omogućuju da istosmjerni stroj radi kao motor [1].

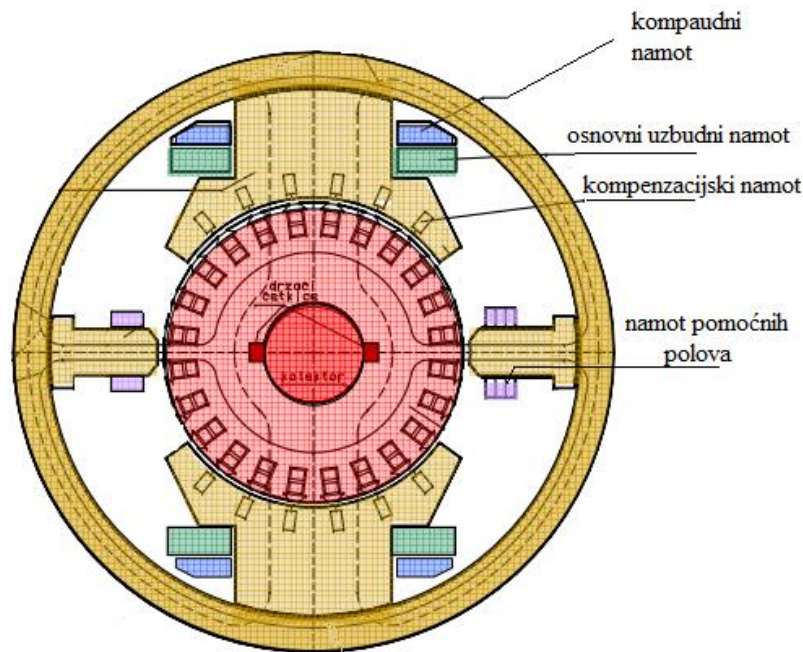
Kao što se inducira napon u istosmjernom stroju bez obzira radi li on kao generator ili motor, tako se javlja i moment bez obzira na njegovo područje rada. Pri generatorskom radu

razvijeni moment je negativan, tj. protivi se vanjskom momentu koji pokreće generator i uvijek je manji od njega, a u motornom radu je pozitivan, tj. djeluje u smjeru vrtnje. U idealnom praznom hodu moment je jednak nuli [1].

Otpetiti li se istosmjerni stroj bilo da uzima iz armaturnog namota neku struju I_a (generatorski pogon), bilo dovođenjem struje armaturi (motorski pogon), pojavit će se djelovanje magnetskog polja proizvedeno tom strujom. Armaturna struja protokom kroz zavoje armaturnog namota stvara novo magnetsko polje (poprečno polje) kojega nije bilo u praznom hodu. Budući da se to magnetsko polje javlja u prostoru u kojem već postoji magnetsko polje stvoreno uzbuđnom strujom (uzdužno polje), kao rezultat nastaje zajedničko (rezultirajuće) polje. To djelovanje magnetskog polja armature na magnetsko polje stvoreno uzbuđom zove se reakcija armature. Reakcija armature uvjetuje da polje više nije homogeno razdijeljeno na površini magnetskog pola i u zračnom rasporu, pomaknula se neutralna zona iz prijašnjeg položaja za neki kut, smanjio se i iznos induciranog napona, a između četkica i lamela kolektora pojavljuje se povećano iskrenju (pogoršala se komutacija istosmjernog stroja) [1].

Komutacija je promjena polariteta induciranog napona svitka (ako istosmjerni stroj radi u praznom hodu), odnosno struje (ako je opterećen) pri protoku struje kroz neutralnu zonu. U trenutku prolaska lamele kolektora pod četkicom se mijenja smjer struje u svitku koji se nalazi u kratkom spoju. Za vrijeme dok je svitak kratko spojen, tj. dok četkica pokriva odgovarajuću lamelu, promijenjiva struja i kratkospojenog svitka u vrlo kratko vrijeme kratkog spoja mora se promijeniti od iznosa $+I_V$ na iznos $-I_V$. Ako se ta promjena ne bi uspjela obaviti za vrijeme kratkog spoja, tada bi kod potpunog prijelaza četkice na sljedeću lamelu, morala nastati vrlo nagla promjena struje u svitku koji može izazvati visoke napone indukcije (samoindukcije), a pritom i jako iskrenje između lamele i četkice. Iskrenje može oštetiti kolektor, a pri jačim električnim lukovima može se potpuno onesposobiti istosmjerni stroj [1].

Kompaudni namot se postavlja na glavne polove uz uzbuđni namot, a spaja se između četkica i stezaljka istosmjernog stroja, tako da kroz njega teče struja I_a u istom smjeru kao i uzbuđna struja. Zbog toga je zadaća toma namotu da nadoknadi smanjenje induciranog napona nastalog reakcijom armature. Upotrebljava se u manjim i srednjim strojevima [1]. Načelni raspored namota istosmjernog stroja prikazan je na slici 4.



Slika 4. Načelni raspored namota istosmjernog stroja [8]

Kompaudni namot se postavlja na glavne polove uz uzbudni namot, a spaja se između četkica i stezaljka istosmjernog stroja, tako da kroz njega teče struja I_a u istom smjeru kao i uzbudna struja. Zbog toga je zadaća toma namotu da nadoknadi smanjenje inducirano napona nastalog reakcijom armature. Upotrebljava se u manjim i srednjim strojevima [1].

Kompenzacijski namot postavlja se u utore u polnim nastavcima glavnih polova, a spaja se također između četkica i stezaljka istosmjernog stroja, tako da kroz njega teče struja I_a , ali suprotnog smjera od struje u armaturnom namotu. Zadaća je toga namota da poništi poprečno polje armature, tj. da smanji inducirani napon i pomak neutralne zone. Zbog visoke cijene rabi se samo u velikim istosmjernim strojevima s čestim kratkotrajnim preopterećenjem [1].

Namot pomoćnih polova postavlja se na pomoćne polove koji se nalaze u neutralnoj zoni, a kroz njega protječe armaturna struja I_a . Obično se izvodi zajedno s kompenzacijskim namotom kao jedan namot, tj. namot pomoćnih polova poništava poprečno polje armature u međupolnom prostoru. Pomoćni pol s namotom pomoćnih polova često se ugrađuje u istosmjerne strojeve [1].

Za uzbuđu glavnog magnetskog polja i međusobno spajanje uzbudnog i armaturnog kruga ima više mogućnosti. Najstariji način uzbuđivanja istosmjernog stroja je pomoću neovisne uzbuđe, tj. uzbudna struja I_f dobiva se iz nekog posebnog istosmjernog izvora. Uzbudni strujni krug neovisan je o armaturnom strujnom krugu, što je velika prednost te vrste uzbuđe. Istosmjerni strojevi s takvom uzbuđom zovu se neovisno uzbuđeni. Za razliku od

neovisne uzbude, ovisna ili vlastita uzbuda je takva u koje je uzбудni namot tako spojen da u generatorskom načinu rada struja istosmjernog stroja osim trošila napaja i armaturni i uzбудni namot. Istosmjerni strojevi s tako spojenim namotom zovu se ovisno uzbuđeni [1].

Prema spoju uzbudnog i armaturnog namota vlastita uzbuda može biti serijska, paralelna ili složena, pa su na temelju toga istosmjerni strojevi dobili ime. Serijska uzbuda je takva da su armaturni i uzbudni namot (malo zavoja debele žice) spojeni serijski (serijski istosmjerni stroj), paralelna uzbuda je takva da je uzbudni namot (puno zavoja tanke žice) spojen paralelno armaturnom namotu (paralelni istosmjerni stroj), a složena (mješovita, kompauđna) uzbuda je takva da postoje dva uzbudna namota: jedan je spojen serijski, a drugi paralelno armaturnom namotu (kompauđni istosmjerni stroj) [1].

2.1. ISTOSMJERNI MOTOR

Kad se istosmjerni motor priključi na napon mreže U , stvara se moment određen izrazom (15) koji drži rotor u vrtnji. Pri tome se u armaturnom namotu inducira protunapon E koji s padovima napona u istosmjernom motoru drži ravnotežu naponu U prema izrazu (9). Ako se zanemari pad napona na četkicama može se napisati da vrijedi (16).

$$M = k_M \cdot I_a \cdot \Phi \quad (15)$$

Izraz za armaturnu struju (17).

$$I_a = \frac{U - E}{R_a} \quad (16)$$

Brzinu vrtnje opisuje se izrazom (18).

$$n = \frac{E}{k_E \cdot \Phi} = \frac{U - I_a R_a}{k_E \cdot \Phi} \quad (17)$$

Na temelju izraza od (16) do (18) također se određuje ovisnost brzine vrtnje n o momentu M pa se za razne vrste istosmjernih motora utvrđuju njihove karakteristike koje se međusobno razlikuju. Osnovne su karakteristike istosmjernih motora:

- ovisnost brzine vrtnje i momenta o struji opterećenja, tj. $n = f(I)$ te $M = f(I)$.
- ovisnost brzine vrtnje o momentu, tj. $n = f(M)$. Ta karakteristika se zove vanjska ili mehanička karakteristika istosmjernog motora [1].

Zajedničko je obilježje istosmjernih motora prema (18), da im rotori pri malim iznosima magnetskog toka mogu postići velike brzine. Uz mali magnetski tok mora biti velika brzina vrtnje da bi se inducirao takav protunapon koji će prema II. Kirchhoffovu zakonu držati ravnotežu naponu izvora [1].

Budući da se istosmjerni motor u većini slučajeva pokreće opterećen, tj. mehanički je kruto spojen sa strojem koji pogoni, posebno se mora paziti da istosmjerni motor od početka bude potpuno uzbuđen kako nebi došlo do problema u radu zbog slabog magnetskog polja. Za neovisno uzbuđene istosmjerne motore to se postiže tako da se prvo uključi uzbudni krug, a tek potom armaturni namot na mrežni napon, dok se za ovisno uzbuđene istosmjerne motore to postiže odgovarajućim spojem otpora za pokretanje. Struja pokretanja je u veći slučajeva velika i vrlo opasna za motor, a osobito za kolektor. Zbog toga se izravno na mrežu mogu priključiti samo mali motori snage do 1 kW. Pri većim snagama motora struja pokretanja mora se ograničiti kako bi pokretanje bilo bez strujnih udaraca i ekonomično. To se postiže s pomoću predotpora, tzv. pokretača koji se uključuju serijski s armaturnim namotom. Pokretači su obično metalni otpori izvedeni u više stupnjeva. U trenutku pokretanja uključeni su svi stupnjevi, a isključivanjem pojedinih stupnjeva raste brzina vrtnje rotora do nazivne vrijednosti, tj. u tom je trenutku armaturni namot izravno priključen na mrežu. Maksimalna struja pokretanja odabire se ovisno o mreži i istosmjernom motoru, u granicama od 1,5 do 2 nazivne struje. Time se postiže dovoljno veliki moment, a struja pokretanja nije prevelika. Minimalna struja pokretanja uzima se nazivnog iznosa, ili malo veća [1].

Najvažnije je obilježje istosmjernog motora da mu se, određenim zahvatima, može regulirati brzina vrtnje na ekonomičan način u širokim granicama. Prema (18) to je moguće ostvariti na dva načina: naponom i poljem [1].

U prvom načinu moguće je regulirati brzinu vrtnje promjenom otpora armaturnog kruga (promjenom pada napona) i promjenom iznosa napona napajanja. U drugom načinu brzina vrtnje se regulira mijenjanjem magnetskog polja promjenom uzbudne struje [1]. Uključivanjem otpora u armaturni strujni krug, brzina vrtnje u rotoru se smanjuje, tj. brzina vrtnje se može regulirati samo na niže vrijednosti. Regulacija je jednostavna, ali neisplativa jer se na predotporu gubi snaga pa pri manjim brzinama vrtnje korisnost istosmjernih motora postaje nepovoljnija [1].

Regulacija brzine vrtnje promjenom iznosa napona može poslužiti samo ako postoji istosmjerni izvor promijenjivog iznosa napona na koji se priključuje istosmjerni motor. Takva regulacija je vrlo ekonomična, a korisnost motora ostaje praktički konstantna u širokom području regulacije brzine vrtnje (od nula do nazivne brzine vrtnje) [1].

Regulacija brzine vrtnje poljem izvodi se tako da se smanjenjem uzbudne struje smanjuje magnetsko polje uz konstantan priključeni napon. Time se povećava brzina vrtnje rotora iznad nazivne vrijednosti, tj. opseg regulacije brzine vrtnje kreće se do 1:2 (do dvostruke nazivne brzine vrtnje) [1].

Najpogodnija regulacija brzine vrtnje (s obzirom na korisnost i ekonomičnost) ostvaruje se promjenom iznosa napona napajanja (od nula do nazivne brzine vrtnje) i promjenom polja (u području iznad nazivne brzine vrtnje). Za takvu regulaciju potrebni su posebni izvori (sklopovi) koji se priključuju između mreže i motora [1].

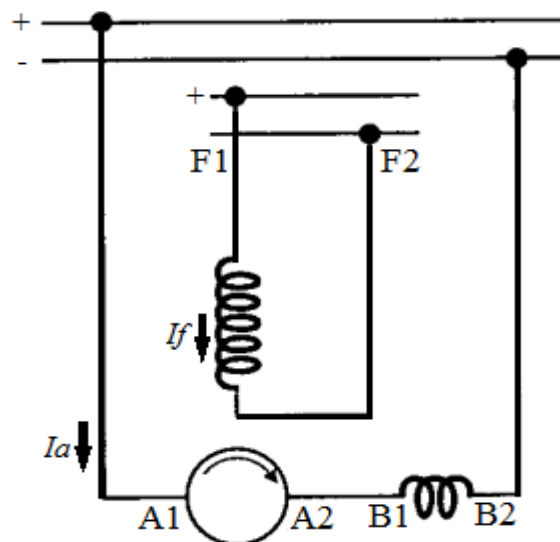
Promjena smjera vrtnje istosmjernog motora postiže se:

- ili promjenom spoja armaturnog namota uz nepromijenjeni spoj uzbudnog namota,
- ili promjenom spoja uzbudnog namota uz nepromijenjen spoj armaturnog namota [1].

Ako se istodobno promijeni smjer obje struje (uzbudne i armaturne), smjer vrtnje motora će ostati isti je produkt $B \cdot I$, odnosno $(-B) \cdot (-I)$, daje moment istog smjera [1].

2.1.1. Istosmjerni motor s nezavisnom uzbuđom

Načelna shema spajanja istosmjernog motora s nezavisnom uzbuđom (bez kompenzacijskog namota) prikazana je na slici 5. Nezavisno uzbuđeni motor ima nezavisni uzbudni namot na kojeg se dovodi istosmjerni napon iz posebnog izvora.



Slika 5. Shema spajanja istosmjernog motora s nezavisnom uzbuđom

Kad se nezavisno uzbuđeni istosmjerni motor priključi na napon U , rotor se u tom trenutku ne vrti ($n = 0$), pa je prema (1) inducirani protunapon jednak nuli ($E = 0$). Zbog toga je struja I_a maksimalna (općenito je struja armature jednaka struji opterećenja), tj jednaka je struji kratkog spoja (19).

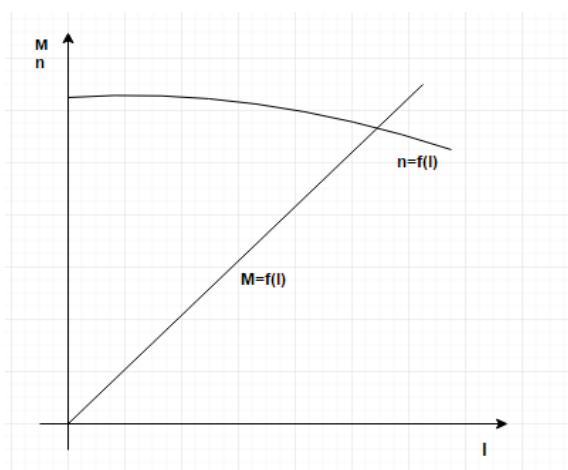
$$I_k = \frac{U}{R_a} \quad (18)$$

Prema (16) i moment će biti maksimalan, odnosno definiran kao potezni moment te je on dan izrazom (20).

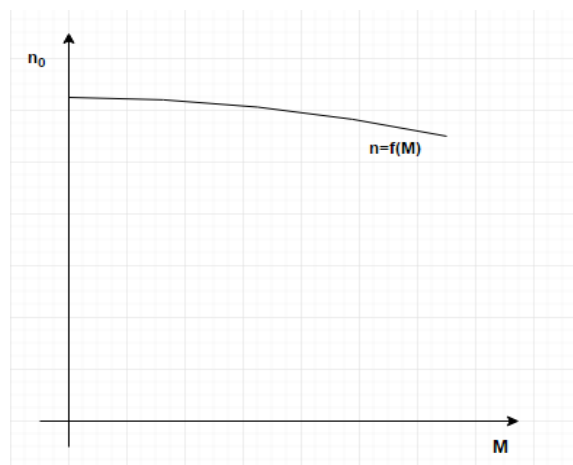
$$M_p = \frac{k_M \cdot \Phi \cdot U}{R_a} \quad (19)$$

Potezni moment pokrenut će rotor istosmjernog motora i on se počinje ubrzavati, a uz sve veću brzinu vrtnje prema (19) inducira se veći protunapon, koji prema (17) smanjuje struju armature, odnosno prema (16) smanjuje vrijednost momenta. Brzina vrtnje tako dugo raste, a s tim struja armature i moment padaju, dok se pri nekoj određenoj brzini vrtnje ne razvije moment motora jednak protumomentu tereta M_t koji se opire vrtnji rotora. U toj prilici rotor više ne ubrzava, nego se vrti jednolikom brzinom, odnosno motor je postigao stacionarno stanje. Pri nekom drugom opterećenju automatski će se uspostaviti (nakon završene prijelazne pojave) novo stacionarno stanje i pri tome će motor iz mreže uzimati upravo takvu struju da se postigne $M = M_t$ [1].

Na slikama 6. i 7. prikazane su karakteristike istosmjernog motora sa nezavisnom uzбудom koje su izrađene po uzoru na grafičke prikaze u [1]. Karakteritike su nacrtane sa zanemarenjem reakcije armature



Slika 6. Ovisnost brzine vrtnje i momenta o struji opterećenja



Slika 7. Ovisnost brzine vrtnje o momentu (vanjska karakteristika)

Iz karakteristike na slici 6. vidi se da se brzina vrtnje s promjenom opterećenja malo mijenja, tj. malo opada, što znači da je karakteristika tvrda. Razlika između brzine vrtnje u praznom hodu i pri opterećenju je 5 do 15% [1].

Jednako tako i vanjska karakteristika na slici 7. pokazuje neznatnu promjenu brzine vrtnje s promjenom tereta. Budući da je prema (16) moment proporcionalan produktu $\Phi \cdot I$, te je uz konstantnu uzбудu moment proporcionalan struji opterećenja, karakteristika $M = f(I)$ na slici 6. je linearna.

Potezni moment je ograničen dopuštenom strujom pri pokretanju istosmjernog motora koja je za normalno ubrzanje otprilike 1,5 puta veća od nazivne struje.

Na temelju rečenog osnovna obilježja istosmjernog motora sa nezavisnom uzбудom su:

- neznatna promjena brzine vrtnje pri promjeni opterećenja na njegovoj osovini
- potezni moment ograničen je strujom pokretanja
- regulacija brzine vrtnje rotora ostvaruje se promjenom napona armature ili uzbudnom strujom
- armaturni namot i uzbudni namot mogu imati različite napone [1].

2.2. ISTOSMJERNI GENERATOR

Rad istosmjernih generatora karakterizira:

- iznos inducirano napona E određen izrazom (21),
- iznos napona stezaljki određen izrazom (22),
- karakteristika praznog hoda,
- karakteristika opterećenja,
- unutarnja karakteristika i
- vanjska karakteristika.

$$E = k_E \cdot \Phi \cdot n \quad (20)$$

$$U = E - I_a R_a - \Delta U_\xi \quad (21)$$

Karakteristika praznog hoda određuje inducirani napon E pri bilo kojim brzinama vrtnje i bilo kojeg iznosa uzbudne struje I_f , tj. $E = f(I_f)$ uz $n = \text{konst.}$ Ako se povećava brzina vrtnje ($n_1 > n_2$) raste i inducirani napon ($E_1 > E_2$).

Karakteristika opterećenja predočava ovisnost napona stezaljki U o uzbudnoj struji I_f pri konstantnoj struji opterećenja I , tj. $U = f(I_f)$, $I = \text{konst.}$

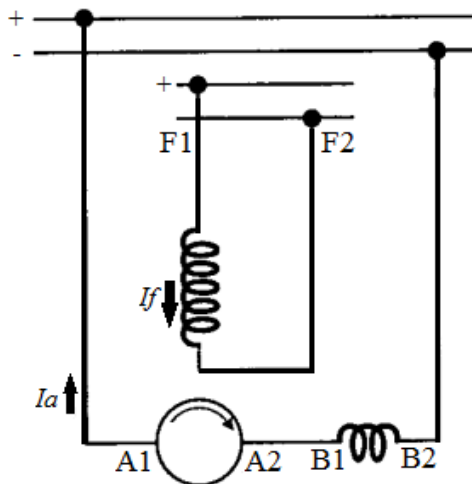
Karakteristike opterećenja također su unutarnja i vanjska karakteristika. Unutarnja karakteristika predočava ovisnost inducirano napona E o struji opterećenja I pri konstantnoj

brzini n , tj. $E = f(I)$, $n = \text{konst.}$, a vanjska karakteristika ovisnost napona stezaljki U o struji opterećenja I pri konstantnoj brzini vrtnje n , tj. $U = f(I)$, $n = \text{konst.}$

Vanjske karakteristike međusobno se razlikuju u različito uzbuđenim istosmjernim generatorima, a karakteriziraju njihovu glavnu mjernu veličinu, a to je napon stezaljki U [1].

2.2.1. Istosmjerni generator s nezavisnom uzbuđom

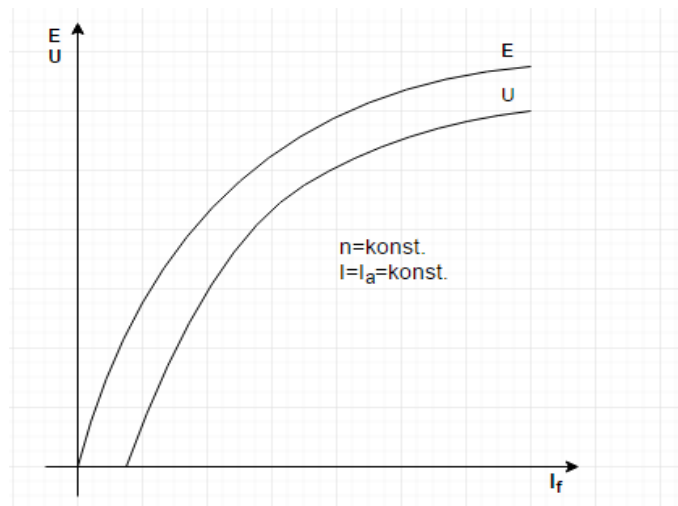
Načelna shema spajanja istosmjernog generatora sa nezavisnom uzbuđom (bez kompenzacijskog namota) prikazana je na slici 8.



Slika 8. Shema spajanja istosmjernog generatora sa nezavisnom uzbuđom

Na slici 9. prikazana je karakteristika opterećenja i praznog hoda, koja je izrađena po uzoru na grafički prikaz u [1]. Povećanjem struje uzbude, pri konstantom broju okretaja, rast će i napon koji se inducira u rotorskim namotajima istosmjernog generatora E do neke mjere kad zbog magnetskog zasićenja materijala takav porast više nije moguć. Pri opterećenju generatora proteći će struja opterećenja ($I = I_a = I_n$), a zbog reakcije armature smanjit će se inducirani napon, a dolazi i do pada napona na armaturi koji se može opisati izrazom (23), zbog čega napon na stezaljkama postaje manji (krivulja U) od inducirano napona (krivulja E) [1].

$$\Delta U = I_a R_a + \Delta U_\xi, \quad (22)$$

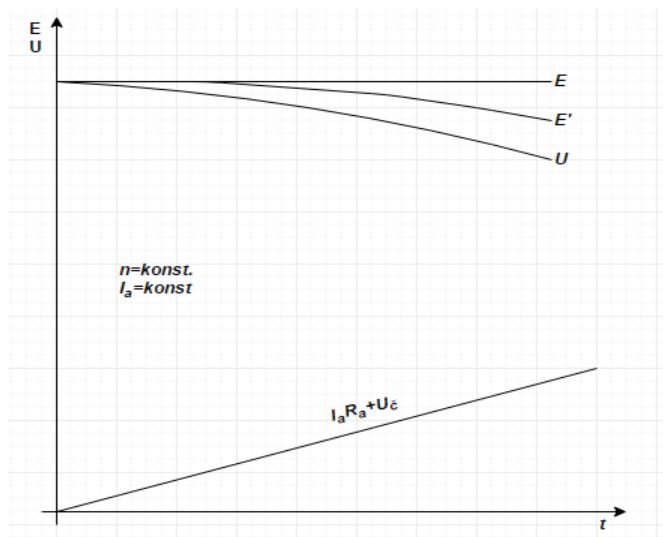


Slika 9. Ovisnog induciranog napona (karakteristika praznog hoda) i napona na stezaljkama o uzbuđnoj struji (karakteristika opterećenja)

Unutarnja i vanjska karakteristika istosmjernog generatora s nezavisnom uzbuđom koja je izrađena po uzoru na grafički prikaz u [1] prikazana je na slici 10. Unutarnja karakteristika za slučaj kompenzirane reakcije armature predočena je krivuljom E . Vidi se da je inducirani napon E konstantan bez obzira na iznos struje opterećenja.

Ako reakcija armature nije kompenzirana tada će inducirani napon padati sa porastom opterećenja (krivulja E'). Ako se od unutarnje karakteristike odbije pad napona na armaturi prema (23) dobiva se vanjska karakteristika predočena krivuljom U na slici 10. U ovakvu vanjsku karakteristiku uzeti su u obzir uvjeti djelovanja reakcije armature, a iznos napona na stezaljkama dobijamo prema izrazu (22) [1].

Budući da je relativno mali otpor armature, pad napona nije značajan ni pri velikim strujama opterećenja pa vanjska karakteristika blago pada. Takva je karakteristika tvrda, tj. napon stezaljka mijenja se neznatno s promjenom opterećenja. Takva vanjska karakteristika i neovisna uzbuđa razlog su da taj generator ima vrlo veliku struju kratkog spoja [1].



Slika 10. Unutarnja i vanjska karakteristika istosmjernog generatora s nezavisnom uzbuđom

Na temelju rečenog osnovna obilježja istosmjernog generatora s nezavisnom uzbuđom su:

- napon na stezaljkama U neznatno pada pri porastu struje I ,
- napon na stezaljkama U regulira se pomoću n i I_a ,
- nije siguran na kratki spoj [1].

3. MODELIRANJE I SIMULIRANJE TEHNIČKIH SUSTAVA

3.1. OPĆE ZNAČAJKE MODELIRANJA I SIMULIRANJA

Sustav je prirodna, društvena, tehnička ili mješovita tvorevina koja u nekoj okolini djeluje samostalno s određenom svrhom. Najčešće je sustav definiran matematičkim odnosima između ulaznih i izlaznih veličina sustava (npr. sustavom jednadžbi, neizrazitom logikom, itd.), i takva definicija sustava zove se matematički model sustava [2].

Cilj modeliranja je što realnije prikazati promatrani sustav u obliku koji će biti jedostavan i pogodan za provođenje eksperimenata, snimanje odziva sustava, analizu stabilnosti, projektiranje upravljačke jedinice razmatranog sustava i slično, uz uvjet da zadrži sve važne karakteristike promatranog sustava. Modeliranje omogućava lakšu izradu i uočavanje potencijalnih problema, otkaza, kvarova te poboljšanja. Jedan od ciljeva modeliranja je određivanje pouzdanosti i raspoloživosti sustava u cijelosti i pojedinih komponenti.

Modeliranje je proces predočavanja stvarnog sustava pojednostavljenim modelom. Modeli se mogu podijeliti prema različitim svojstvima. Prema građi modele dijelimo na fizičke te simboličke (apstraktne). Prema ponašanju u vremenu oni su statički i dinamički te prema načinu rješavanja modele dijelimo na konceptualni, matematički te simulacijski model [5].

Simulacija je proces rješavanja stvarnih problema pomoću simulacijskog modeliranja. On se može opisati u obliku niza koraka koji čine pojedine faze rješavanja problema ovom metodom i koji slijede jedan nakon drugog, iako ne strogo sekvencijalno, jer je moguć povratak na prethodne korake procesa, ovisno o rezultatima dobivenima u pojedinim fazama toga procesa [5]. Potreba za simulacijom javlja se iz više razloga. Eksperimentiranje nad realnim sustavom je često jako skupo ili ponekad nemoguće, sustav može biti previše složen da bi se analitički opisao. Također, čest je slučaj da se prilikom pronalaženja rješenja za optimalno funkcioniranje određenog sustava mijenjaju razni parametri, što je mnogo jednostavnije obaviti pomoću simulacijskog modela.

Postoji 6 koraka u modeliranju bilo kojeg sustava:

1. definiranje sustava ili cilja simulacije,
2. identificiranje komponenti sustava,
3. modeliranje sustava s jednadžbama,
4. izrada blok dijagrama u simulacijskom programu,

5. izvođenje simulacije,
6. potvrda rezultata simulacije [2].

Kod definiranja sustava prvi korak modeliranja dinamike sustava je njegova potpuna definicija. Ako se modelira veliki sustav koji može biti podijeljen u više dijelova (podsustava), svaki dio se modelira odvojeno. Nakon stvaranja tih modela, vrši se integriranje u kompletni model sustava [2].

Drugi korak u procesu modeliranja je identifikacija komponenti. Tri tipa komponenti koje definiraju sustav su:

- parametri – vrijednosti sustava koje su konstantne ako ih ne promijenimo,
- stanja – varijable u sustavu koji se mijenjaju s vremenom i
- signali – ulazne i izlazne vrijednosti koje se mijenjaju dinamički tijekom simulacije [2].

Za svaki podsustav koji je identificiran, bez obzira na programski paket, potrebno je postaviti pitanja:

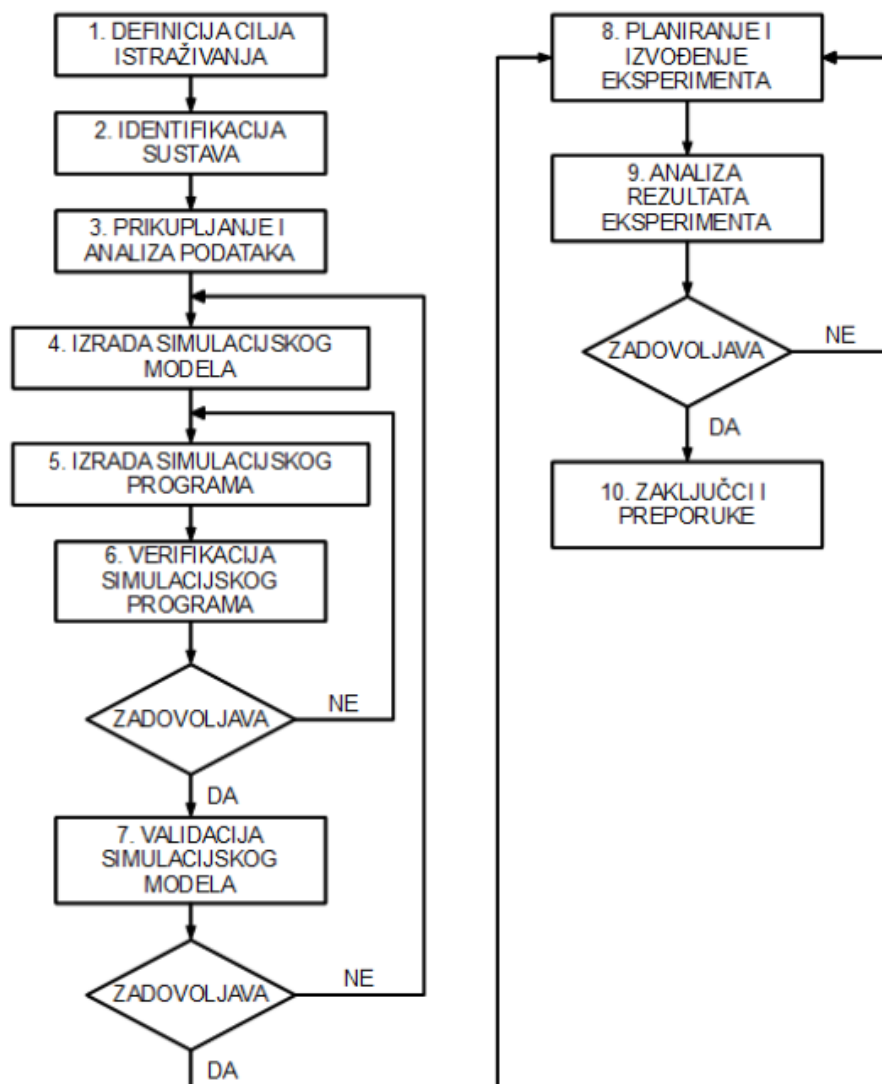
- Koliko ulaznih signala podsustav ima?
- Koliko je izlaznih signala u podsustavu?
- Koliko stanja (varijabli) ima podsustav?
- Koji su parametri (konstante) u podsustavu?
- Postoje li unutarnji signali podsustava [2]?

Kada se odgovori na ova pitanja dobiva se popis komponenti sustava i može se početi modeliranje.

Treći korak je modeliranje sustava jednadžbama. Potrebno je formulirati matematičke jednadžbe koje opisuju sustav. Jednadžbe se pišu za svaki podsustav, a pri tome se koristi popis komponenti. Model može uključivati algebarske jednadžbe, logičke jednadžbe, diferencijalne i integralne jednadžbe te jednadžbama diferencija (za diskretne sustave) [2].

Četvrti korak je izrada blok dijagrama koji se izrađuje za svaki podsustav odvojeno. Nakon modeliranja svakog podsustava, oni se integriraju u jedinstveni model sustava. Kod petog koraka se izvodi simulacija te analiziraju dobiveni rezultati. Zadnji korak je validacija ili potvrda simulacijskih rezultata. Cilj ovog koraka je ispitati koliko točno model opisuje fizikalne karakteristike stvarnog sustava [2].

Slika 11. algoritamskim načinom prikazuje proces simuliranja. Struktura simulacijskog procesa nije strogo sekvencijalna, što znači da je moguć povratak na prethodne korake procesa, ovisno o dobivenim rezultatima u pojedinim fazama procesa [2].



Slika 11. Dijagram toka simulacijskog procesa [2]

U fazi simulacije simulacijski program izračunava stanja i izlaze iz sustava u vremenskim trenutcima koji mogu, ali i ne moraju biti u jednolikim razmacima što ovisi o odabranom rješavaču diferencijalnih jednadžbi [2].

Suvremeno modeliranje je nezamislivo bez računala, odnosno računalnih programa, koja se u modeliranju koriste prvenstveno u dvije svrhe a to su razvoj modela te izvođenje proračuna.

3.2. MODELIRANJE I SIMULIRANJE RADA SUSTAVA U PROGRAMSKOM PAKETU MATLAB/SIMULINK

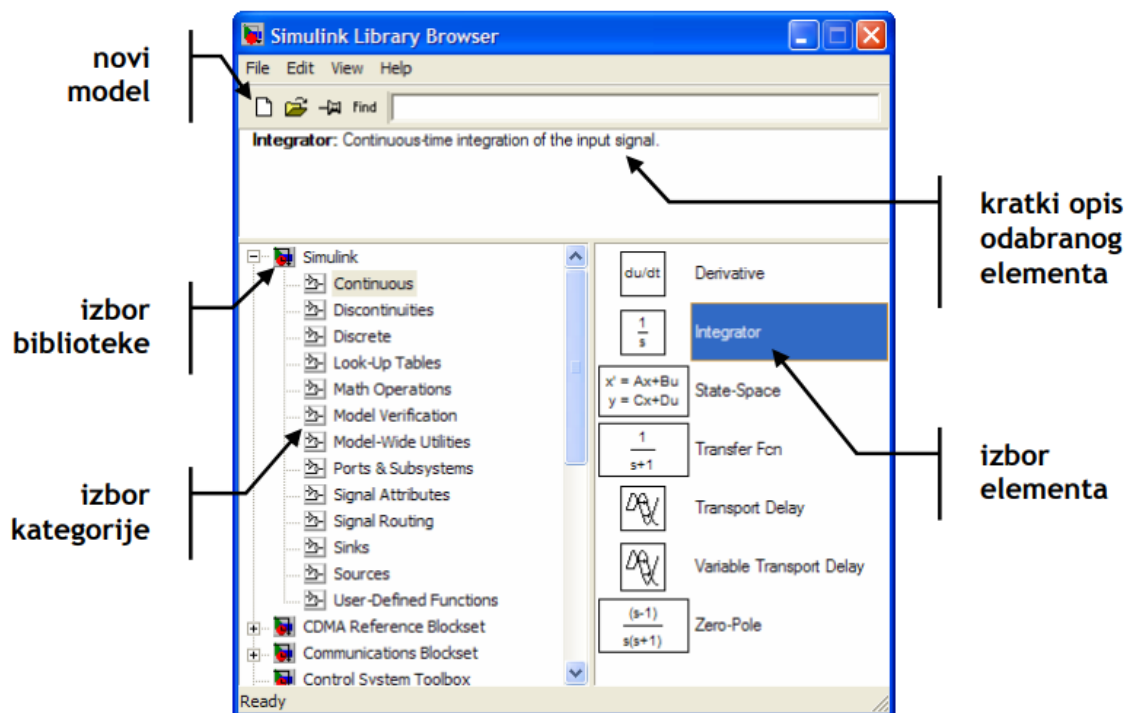
Program MATLAB služi za rješavanje različitih matematičkih problema, te čitav niz izračunavanja i simulacija vezanih za obradu signala, upravljanje, regulaciju i identifikaciju sustava [9].

Prva verzija MATLAB-a, jednostavni matrični laboratorij (Matrix Laboratory), napisana je 1970. godine s ciljem primjene u matričnoj teoriji, linearnoj algebri i numeričkoj analizi [9].

Danas svojstva MATLAB-a daleko prelaze originalni “matrični laboratorij“. Radi se o interaktivnom sustavu i programskom jeziku za opća tehnička i znanstvena izračunavanja. Osim osnovnog sustava postoje i brojni programski paketi koji ga proširuju te pokrivaju gotovo sva područja inženjerske djelatnosti: obradu signala i slike, 2D i 3D grafičke prikaze, automatsko upravljanje, identifikaciju sustava, statističke obrade, analizu u vremenskoj i frekvencijskoj domeni, simboličku matematiku i brojne druge [9].

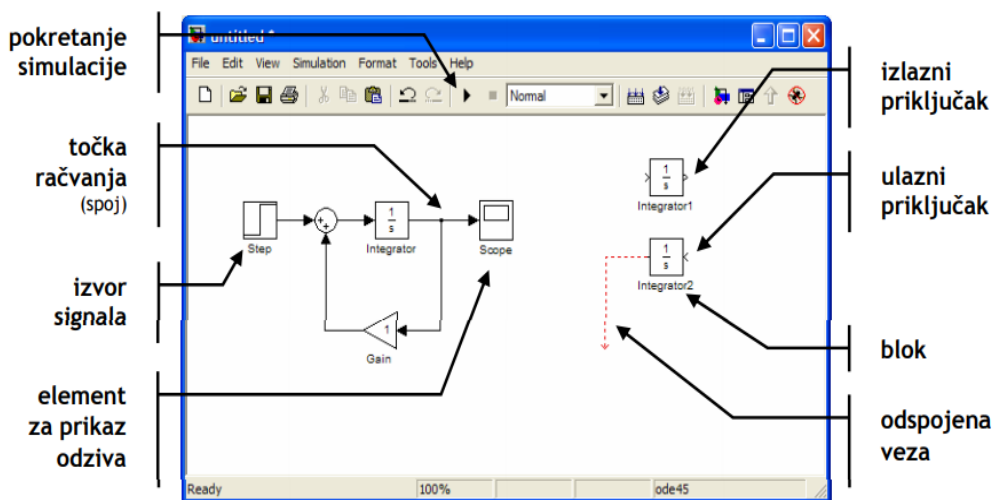
Jedan od važnijih paketa je Simulink. To je vizualni alat koji omogućuje simulaciju kontinuiranih i diskretnih sustava pomoću funkcijskih blok dijagrama te time ne zahtijeva od korisnika detaljno poznavanje sintakse nekog programskog jezika. Simulink je dio MATLAB-a namijenjen simuliranju dinamičkih sustava. Za sam unos i opis sustava koristi se grafičko sučelje u kojem se model formira uporabom gotovih komponenti. Takvim pristupom je simulacija sustava značajno olakšana jer ne zahtijeva unos diferencijalnih jednadžbi koje opisuju sustav uz poznavanje MATLAB programskog jezika već je dovoljno znati blok-shemu sustava. Simulink se pokreće unutar MATLAB-a zadavanjem naredbe simulink ili odabirnom ikone iz alatne trake [9].

Nakon pokretanja Simulinka otvara se prozor Simulink biblioteke (Simulink Library Browser) prikazan na slici 12.



Slika 12. Prikaz Simulink biblioteke [9]

U Simulink biblioteci se nalaze gotove komponente koje su tematski razvrstane po grupama. U donjem dijelu prozora s desne strane nalaze se sve raspoložive kategorije blokova. Odabirom grupe na lijevoj strani prozora, na desnoj strani prozora se prikazuju sve komponente odabrane grupe. No da bi se moglo slagati i povezivati blokove te tako definirati model sustava kojeg se želi simulirati najprije je potrebno otvoriti novi radni prostor odabirom File-New Model ili klikom na ikonu alatne trake, nakon čega se otvara novi prozor u kojem se sastavlja model, kao što je prikazano na slici 13.



Slika 13. Prikaz radnog prostora u Simulinku [9]

Element se dodaje u radnu površinu pomoću miša. Povlačenjem i ispuštanjem unutar prozora radnog prostora. Svaki element koji se dodaje ima odgovarajuće ulazne i izlazne priključke. Blokovi se spajaju povlačenjem veza između izlaza jednog i ulaza drugog ili više blokova (međusobno povezivanje ulaza i izlaza nije moguće). Dvostrukim klikom na pojedini blok dobiva se izbornik u kojem se postavljaju svojstva danog bloka.

3.2.1. Modeliranje i simuliranje u Simulinku temeljem diferencijalne jednadžbe

Neka je sustav opisan diferencijalnom jednadžbom drugog reda koja u općem obliku izgleda (24).

$$a \cdot \frac{d^2y}{dt^2} + b \cdot \frac{dy}{dt} + c \cdot y = d \cdot x \quad (24)$$

Odnosno

$$a \cdot y'' + b \cdot y' + c \cdot y = d \cdot x \quad (25)$$

Potrebno je napisati jednadžbu u obliku pogodnom za simuliranje:

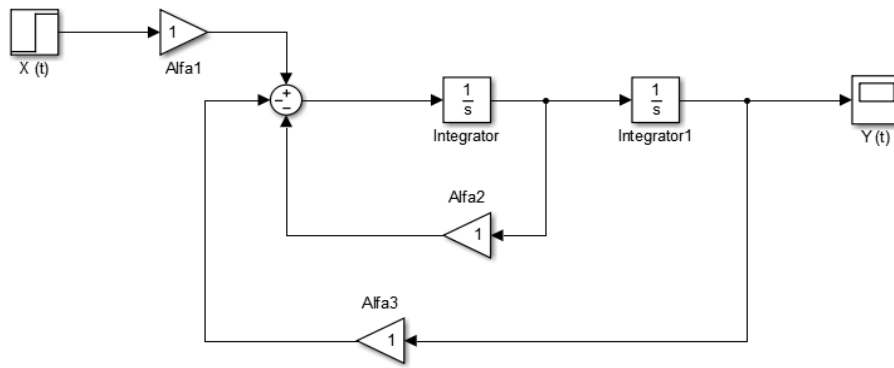
$$y'' = \frac{d}{a} \cdot x - \frac{b}{a} \cdot y' - \frac{c}{a} \cdot y \quad (26)$$

Zamijenivši izraze $\frac{d}{a}$, $\frac{b}{a}$ i $\frac{c}{a}$ sa α_1 , α_2 i α_3 može se zapisati:

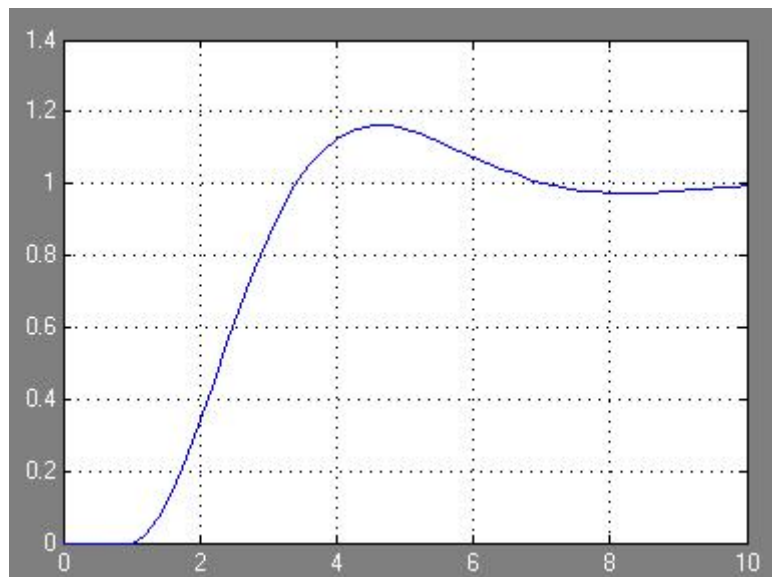
$$y'' = \alpha_1 \cdot x - \alpha_2 \cdot y' - \alpha_3 \cdot y \quad (27)$$

Nakon postavljanja diferencijalne jednadžbe u oblik pogodan za formiranje simulacijskog modela u Simulinku potrebno je odabrati komponente, dovući ih na radnu površinu i povezivanjem formirati model. Jednađba koja opisuje sustav je diferencijalna jednadžba drugog reda stoga su potrebna dva integratora kako bi se kreirala izlazna varijabla i sve njene derivacije. Prema jednadžbi (27) y'' se dobija kao suma 3 člana jednadžbe i zato je potreban sumator (sum) sa odgovarajućim predznacima. Kao izvor signala najčešće se koristi step signal (step), za prikaz izlaznog signala koristi se osciloskop (scope), a za upisivanje vrijednosti varijabli koriste se blokovi pojačanja (gain) [6].

Na slici 14. prikazana je blokovska shema sustava opisanog diferencijalnom jednadžbom izrađena u Simulinku, a na slici 15. grafički prikaz odziva sustava na jediničnu odskočnu uzbuđu.



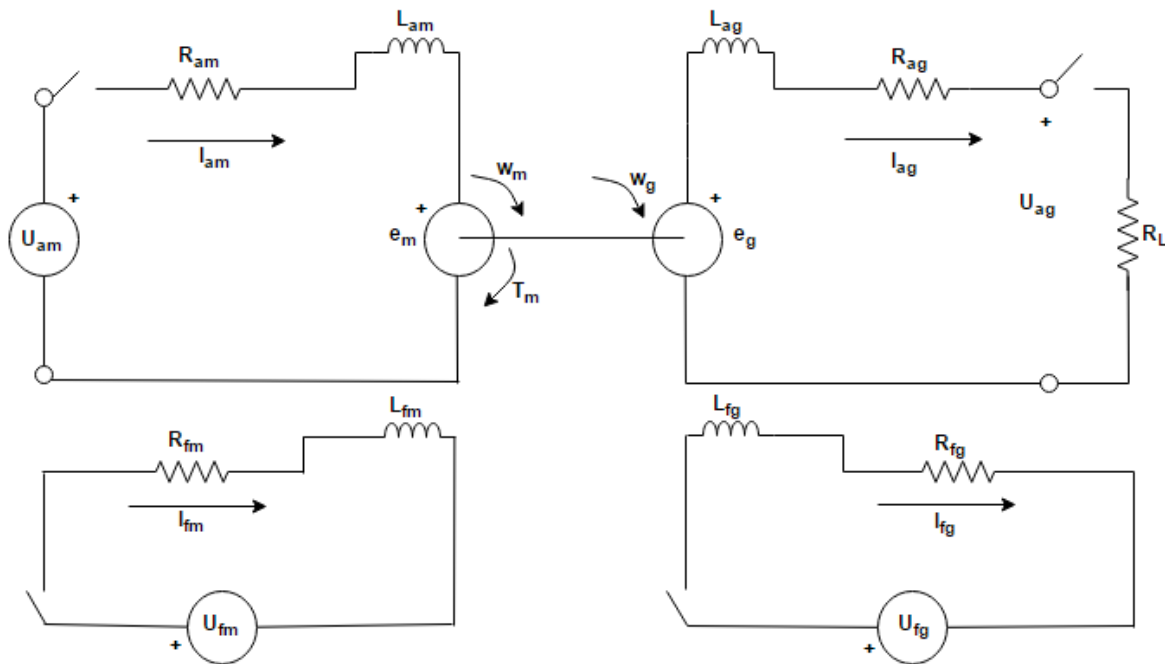
Slika 14. Blok shema sustava



Slika 15. Grafički prikaz odziva sustava

4. MODELIRANJE I ANALIZA RADA ISTOSMJERNIH ELEKTRIČNIH STROJEVA S NEZAVISNOM UZBUĐOM TEMELJEM SIMULACIJA U MATLABU

Načelna shema sprege istosmjernog električnog stroja motor-generator s nezavisnom uzbuđom prikazana je na slici 16.



Slika 16. Načelna shema sprege istosmjernog električnog stroja motor-generator s nezavisnom uzbuđom

Na slici 16. prikazani su armaturni krug motora, koji je mehanički preko osovine povezan s armaturnim krugom generatora. Također, prikazani su uzbuđni krug motora te uzbuđni krug generatora. Prije postavljanja matematičkih jednadžbi koje opisuju zbivanja u armaturnim i uzbuđnim krugovima sprege motor-generator potrebno je odrediti parametre, odnosno vrijednosti sustava koje su konstantne, te ulazne varijable i izlazne varijable sustava, odnosno one vrijednosti koje se mijenjaju u vremenu.

Parametri motora prikazani su tablicom 1, a ulazne varijable motora tablicom 2. Parametri generatorskog kruga prikazani su tablicom 3, a ulazna varijabla generatora prikazana je tablicom 4.

Tablica 1: Parametri motora

Simbol	Opis	Vrijednost
R_{am}	Omski otpor armaturnog kruga motora	0,33 Ω
L_{am}	Induktivitet armaturnog kruga motora	0,0017 H
R_{fm}	Omski otpor uzbudnog kruga motora	3,33 Ω
L_{fm}	Induktivitet uzbudnog kruga motora	0,08 H
K_{em}	Koeficijent induciranog napona za motor	1
K_{am}	Koeficijent reakcije armature motora	1
K_{mm}	Koeficijent momenta motora	1
k_t	Koeficijent elastičnosti na torziju	0,5 Nm/rad
J_m	Inercijska konstanta motora	0,00233 kgm ²
B_m	Viskozno trenje u ležajevima motora	0,0006 Nms

Tablica 2: Ulazne varijable motora.

Simbol	Opis	Vrijednost
U_m	Napon napajanja motora	100 V
U_{fm}	Napon napajanja uzbudnog kruga motora	192 V

Tablica 3: Parametri generatora

Simbol	Opis	Vrijednost
R_{ag}	Omski otpor armaturnog kruga generatora	0,33 Ω
L_{ag}	Induktivitet armaturnog kruga generatora	0,0017 H
R_{fg}	Omski otpor uzbudnog kruga generatora	3,33 Ω
L_{fg}	Induktivitet uzbudnog kruga generatora	0,08 H
K_{eg}	Koeficijent induciranog napona za generator	1
K_{ag}	Koeficijent reakcije armature generatora	1
K_{mg}	Koeficijent momenta generatora	1
k_t	Koeficijent elastičnosti na torziju	0,5 Nm/rad
J_g	Inercijska konstanta generatora	0,00233 kgm ²
B_g	Viskozno trenje na ležajevima generatora	0,0006 Nms

Tablica 4: Ulazna varijabla generatora

Simbol	Opis	Vrijednost
U_{fg}	Napon napajanja uzbudnog kruga generatora	192 V

Nakon pravilnog postavljanja parametara te ulaznih varijabli za promatrani sustav željene vrijednosti koje se snimaju kao izlazne varijable spregnutnog istosmjernog električnog stroja motor-generator prikazane su tablicom 5.

Tablica 5: Izlazne varijable sustava

Simbol	Opis	Vrijednost
I_{am}	Armatura struja motorskog kruga	Snimiti
I_{ag}	Armatura struja generatorskog kruga	Snimiti
I_{fm}	Uzbudna struja motorskog kruga	Snimiti
I_{fg}	Uzbudna struja generatorskog kruga	Snimiti
ω_m	Brzina vrtnje osovine motora	Snimiti
ω_g	Brzina vrtnje osovine generatora	Snimiti
M_{em}	Zakretni moment koji razvija motor	Snimiti
M_{eg}	Zakretni moment koji razvija generator	Snimiti
E	Inducirani napon generatora	Snimiti
U	Napon na stezaljkama generatora	Snimiti

Sljedeći korak pri izradi modela je pravilno postavljanje matematičkih jednadžbi koje opisuju zbivanja u pojedinom dijelu sustava. Promatrani model opisan je diferencijalnim jednadžbama prvog reda te linearnim jednadžbama.

Jednadžbe koje opisuju zbivanja u električnom dijelu motora proizlaze iz naponske ravnoteže kruga. Pad napona u armaturnom strujnom krugu (rotor) određen je zbrojem padova napona na armaturnom otporu R_{am} , induktivitetu L_{am} , i umnoška brzine vrtnje na osovini motora pomnoženom s magnetskim tokom koji proizvodi uzbuda motora, odnosno induciranog napona u armaturi uslijed rotacije brzinom ω_g unutar toka Φ_{fm} . Taj zbroj je u ravnoteži s naponom napajanja U_m , kao što je i opisano jednadžbom (28).

$$U_m = i_{am} \cdot R_{am} + L_{am} \cdot \frac{di_{am}}{dt} + \omega_m \cdot \Phi_{fm} \quad (28)$$

Zadnji član u jednadžbi za armaturni strujni krug predstavlja prvu povratnu vezu između mehaničkog i električnog kruga motora.

Za stvaranje magnetskog toka je odgovorna struja uzbude i_{fm} koja protiče kroz uzbudni namotaj induktiviteta L_{fm} i može se definirati kao umnožak struje i induktiviteta. U taj umnožak je potrebno uključiti i konstantu K_{em} koja je određena konstrukcijskim

parametrima motora i u idealnom slučaju se uzima jednaka 1. S obzirom da je cilj ovog rada bio realizacija što vjerodostojnijeg modela, tako je u magnetski tok uključena i reakcija armature, koja nastaje kao posljedica protjecanja struje armature i_{am} kroz armaturne namotaje induktiviteta L_{am} i umanjuje tok koji generira uzбудni namotaj, uz određenu konstantu koja definira intenzitet reakcije armature K_{am} . Nastajanje magnetskog toka definirano je izrazom (29).

$$\Phi_{fm} = i_{fm} \cdot K_{em} \cdot L_{fm} - i_{am} \cdot K_{am} \cdot L_{am} \quad (29)$$

Naponska ravnoteža uzbudnog strujnog kruga (statora) motora određena je zbrojem padova napona na otporniku R_{fm} te induktivitetu L_{fm} .

$$U_{fm} = i_{fm} \cdot R_{fm} + L_{fm} \frac{di_{fm}}{dt} \quad (30)$$

Zakretni moment nastaje kao posljedica djelovanja uzbudnog polja statora (magnetski tok Φ_{fm}) na vodiče rotora kroz koje teče struja i_{am} i predstavlja vezu između električnog i mehaničkog dijela sustava.

$$M_{em} = i_{am} \cdot K_{mm} \cdot (i_{fm} \cdot K_{em} \cdot L_{fm} - i_{am} \cdot K_{am} \cdot L_{am}) \quad (31)$$

$$M_{em} = i_{am} \cdot K_{mm} \cdot \Phi_{fm} \quad (32)$$

Jednadžba koja opisuje zbivanja u mehaničkom dijelu motora proizlazi iz ravnoteže momenata.

$$M_{em} = J_m \cdot \frac{d\omega_m}{dt} + B_m \cdot \omega_m + k_t \cdot \int (\omega_m - \omega_g) dt \quad (33)$$

Zakretni moment motora se troši na svladavanje momenta mase motora M_{J_m} , momenta trenja u ležajevima motora M_{B_m} te momenta elastičnosti na torziju M_{k_t} osovine preko koje je motor povezan s generatorom.

Na isti se način može opisati mehanički dio generatora, samo što je pobuda sada moment kojeg preko osovine motor predaje generator M_{k_t} . Dakle, kao što opisuje jednadžba (34), preko osovine se zakretni moment M_{k_t} predaje generatoru i troši se na svladavanje momenta mase generatora M_{J_g} , momenta trenja u ležajevima generatora M_{B_g} i zakretnog momenta kojeg razvija opterećeni generator M_{eg} .

$$k_t \cdot \int (\omega_m - \omega_g) dt = J_g \cdot \frac{d\omega_g}{dt} + B_g \cdot \omega_g + M_{eg} \quad (34)$$

Zakretni moment M_{eg} koji razvija opterećeni generator određen je umnoškom koeficijenta momenta generatora i armaturne struje generatora te definira prvu izravnu vezu između električnog i mehaničkog dijela generatora.

$$M_{eg} = K_{mg} \cdot i_{ag} \quad (35)$$

Jednadžbe (36) i (37) koje opisuju induciranje napona E u generatoru čija se osovina vrti brzinom ω_g uslijed djelovanja pogonskog stroja predstavljaju drugu izravnu vezu između električnog i mehaničkog dijela generatora.

$$E = \omega_g \cdot (i_{fg} \cdot K_{eg} \cdot L_{fg} - i_{ag} \cdot K_{ag} \cdot L_{ag}) \quad (36)$$

$$E = \omega_g \cdot \Phi_{fg} \quad (37)$$

Kao što je opisano jednadžbom (38), magnetski tok Φ_{fg} nastaje kao posljedica uzbudne struje i_{fg} uzбудnim krugom koji se napaja s izvora napajanja U_{fg} , pri čemu je također uzet u obzir i utjecaj armature kao i kod motora. Uzбудni krug generatora opisan je jednadžbom (39) koja proizlazi iz ravnoteže napona, kao i jednadžba koja opisuje zbivanja u armaturnom krugu generatora.

$$\Phi_{fg} = i_{fg} \cdot K_{eg} \cdot L_{fg} - i_{ag} \cdot K_{ag} \cdot L_{ag} \quad (38)$$

$$U_{fg} = i_{fg} \cdot R_{fg} + L_{fg} \frac{di_{fg}}{dt} \quad (39)$$

Kao što to opisuje jednadžba (40), kao posljedica induciranog napona u namotajima rotora generatora, poteći će armaturna struja i_{ag} ako se generator optereti teretom R_L .

$$\omega_g \cdot \Phi_{fg} = i_{ag} \cdot (R_{ag} + R_L) + L_{ag} \cdot \frac{di_{ag}}{dt} \quad (40)$$

Napon na stezaljkama opterećenog generatora u općem slučaju se može opisati izrazom (41), dok je u slučaju praznog hoda taj napon jednak induciranom naponu, kao što je definirano izrazom (42).

$$U = \omega_g \cdot \Phi_{fg} - i_{ag} \cdot R_{ag} - L_{ag} \cdot \frac{di_{ag}}{dt} \quad (41)$$

$$U = \omega_g \cdot \Phi_{fg} = E \quad (42)$$

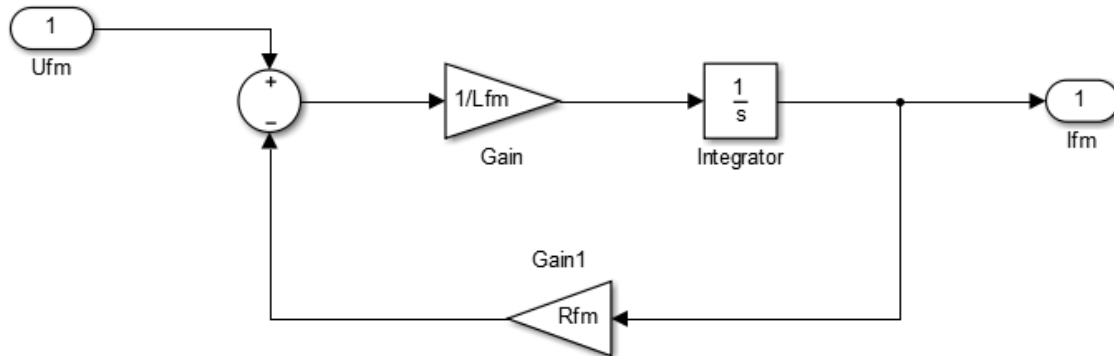
4.1. REALIZACIJA SIMULACIJSKOG MODELA U SIMULINKU

Nakon definiranja sustava, te identificiranja komponenti sustava gdje su prikazani parametri, ulazne i izlazne varijable sustava te modeliranja sustava matematičkim jednadžbama, kao četvrti korak u procesu modeliranja slijedi realizacija simulacijskog modela u simulacijskom programu Simulink.

4.1.1. Realizacija simulacijskog modela motorskog kruga

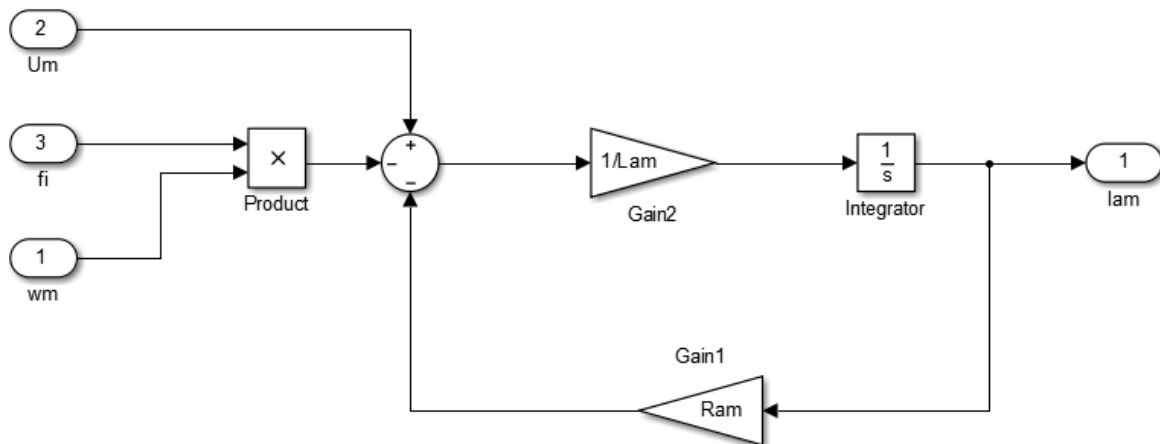
Model uzbudnog kruga motora izveden u Simulinku prikazan je na slici 17. Ulazna varijabla u bloku je napon napajanja uzbudnog kruga motora U_{fm} , a izlazna varijabla uzbudna

struja I_{fm} . Modeliranje podsustava uzbudnog kruga motora je izvedeno na temelju jednadžbe (30).



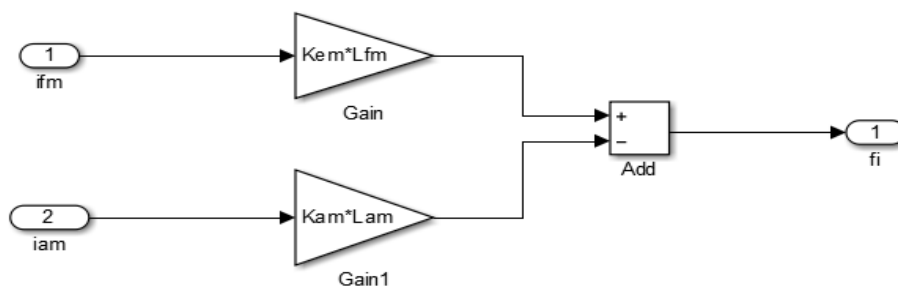
Slika 17. Model uzbudnog kruga motora izvedena u Simulinku

Model armaturnog kruga motora izveden u Simulinku prikazan je na slici 18. Ulazne varijable u bloku su napon napajanja motora U_m , magnetski tok Φ_{fm} te brzina vrtnje osovine motora ω_m , a izlazna varijabla armaturna struja motora I_{am} . Modeliranje podsustava armaturnog kruga motora je izvedeno na temelju jednadžbe (28).



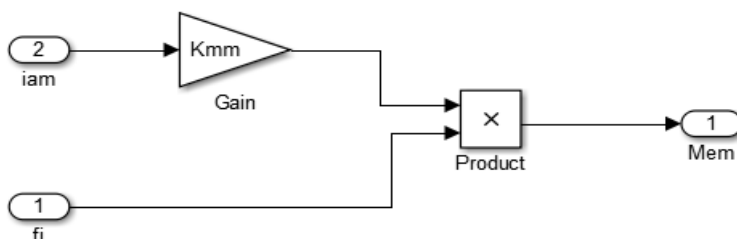
Slika 18. Model armaturnog kruga motora izvedena u Simulinku

Model magnetskog toka motora izveden u Simulinku prikazan je na slici 19. Ulazne varijable u bloku su uzbudna struja motora I_{fm} te armaturna struja motora I_{am} , a izlazna varijabla je magnetski tok Φ_{fm} . Modeliranje podsustava za dobivanje magnetskog toka je izvedeno na temelju jednadžbe (29).



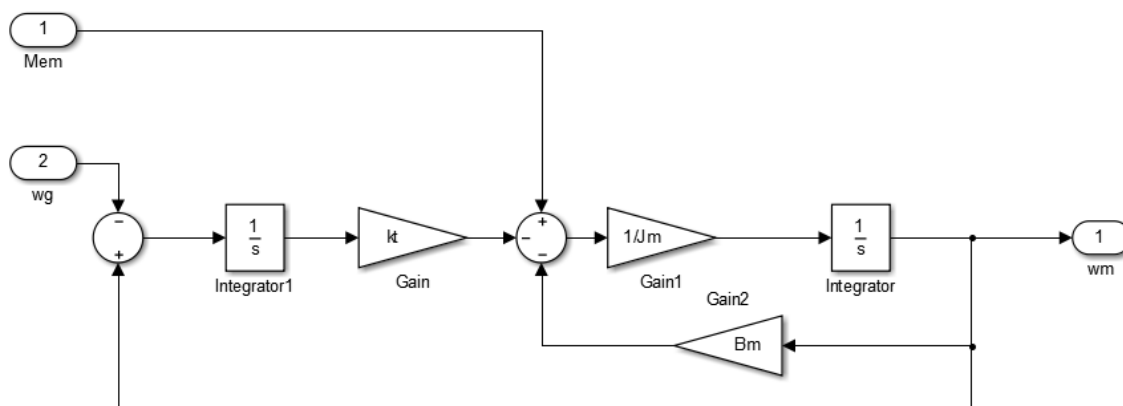
Slika 19. Model kruga za dobivanje magnetskog toka izvedena u Simulinku

Model zakretnog momenta motora izveden u Simulinku prikazan je na slici 20. Ulazne varijable u bloku su armaturna struja motora I_{am} te magnetski tok Φ_{fm} , a izlazna varijabla je zakretni moment motora M_{em} . Modeliranje podsustava za dobivanje zakretnog momenta je izvedeno na temelju jednadžbe (32).



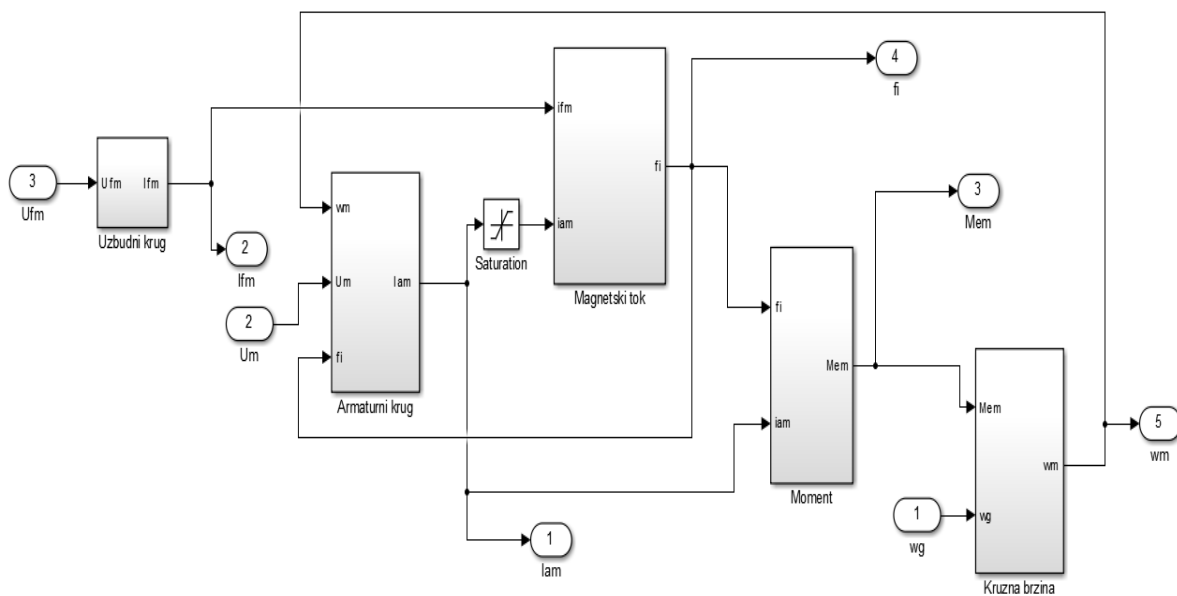
Slika 20. Model kruga za dobivanje zakretnog momenta izvedena u Simulinku

Model brzine vrtnje na osovini motora izvedena u Simulinku prikazana je na slici 21. Ulazne varijable u bloku su zakretni moment motora M_{em} te brzina vrtnje na osovini generatora ω_g , a izlazna varijabla je brzina vrtnje na osovini motora ω_m . Modeliranje podsustava za dobivanje brzine vrtnje na osovini motora je izvedeno na temelju jednadžbe (33).



Slika 21. Model kruga za dobivanje brzine vrtnje na osovini motora

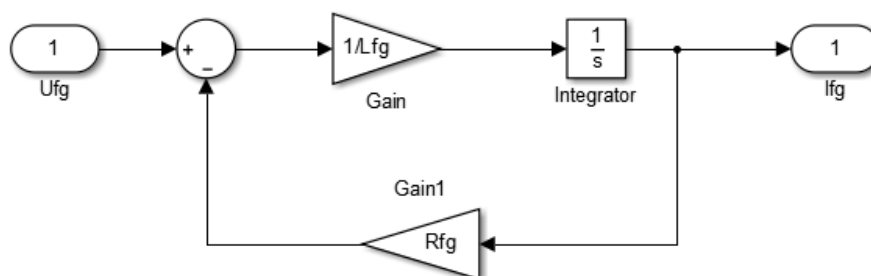
Blok dijagram motora izveden u Simulinku prikazan je na slici 22. Blok dijagram se izrađuje na temelju gore prikazanih 5 podustava koji sa svojim odgovarajućim ulaznim i izlaznim varijablama tvore model motora. Ulazne varijable u blok dijagramu su napon napajanja motora U_m , napon napajanja uzbudnog kruga motora U_{fm} , te brzina vrtnje osovine generatora ω_g . Izlazne varijable su uzbudna struja motora I_{fm} , armaturna struja motora I_{am} , magnetski tok motora Φ_{fm} , zakretni moment motora M_{em} te brzina vrtnje na osovini motora ω_m .



Slika 22. Blok dijagram motora izveden u Simulinku

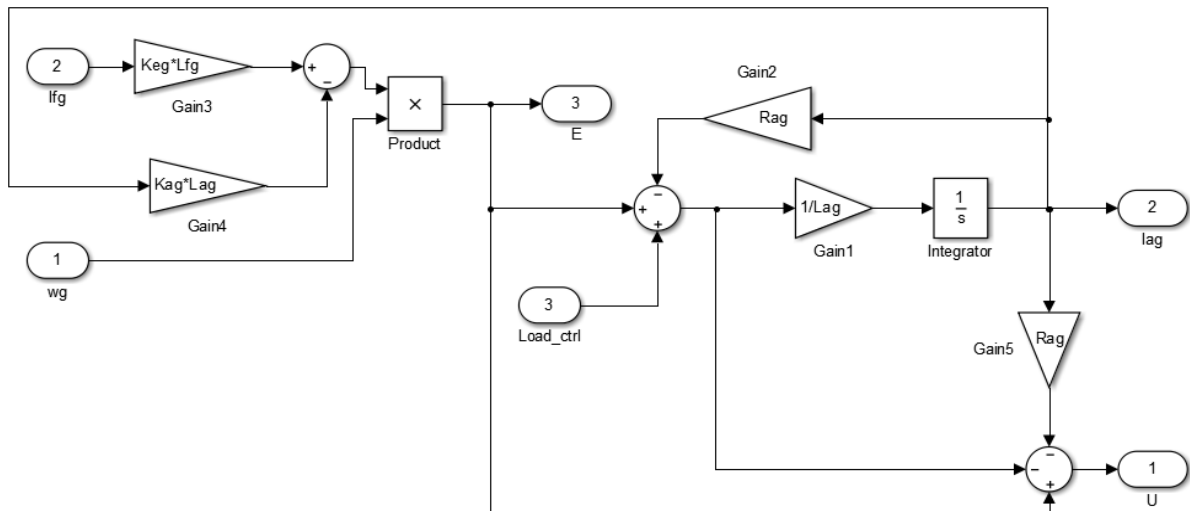
4.1.2. Realizacija simulacijskog modela generatorskog kruga

Model uzbudnog kruga generatora izveden u Simulinku prikazan je na slici 23. Ulazna varijabla u bloku je uzbudni napon generatora U_{fg} , a izlazna varijabla je uzbudna struja generatora I_{fg} . Modeliranje podsustava uzbudnog kruga generatora je izvedeno na temelju jednadžbe (39).



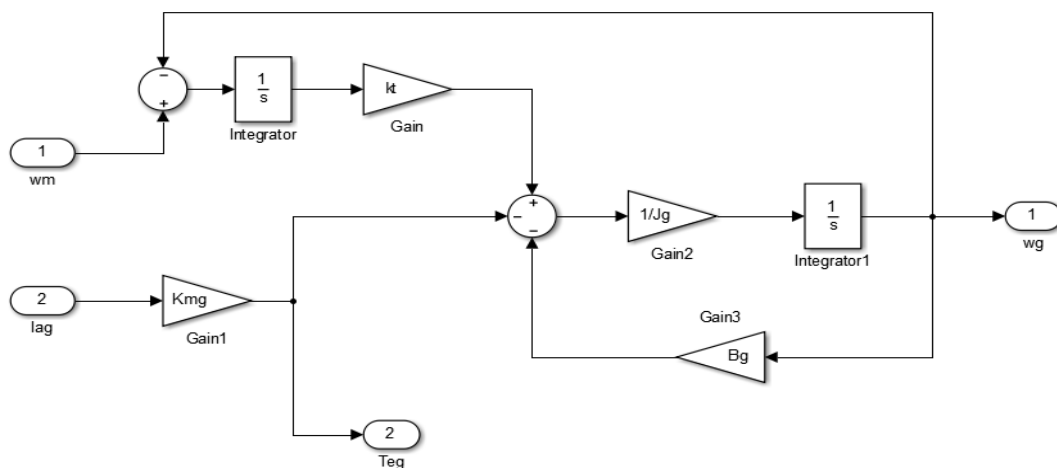
Slika 23. Model uzbudnog kruga generatora izveden u Simulinku

Model armaturnog kruga generatora izveden u Simulinku prikazan je na slici 24. Ulazne varijable u sustav brzina vrtnje na osovini generatora ω_g te uzbudna struja generatora I_{fg} , a izlazne varijable su napon na stezaljkama neopterećenog generatora U , inducirani napon E te armaturna struja generatora I_{ag} . Modeliranje podsustava je izvedeno na temelju jednadžbi (37), (40) i (41). Model sa slike 24 ima dodanu jednu ulaznu varijablu, Load_ctrl, koja je naknadno dodana u armaturni krug generatora kako bi osigurala konstantnost struje armature pri provođenju eksperimenta za snimanje karakteristika generatora.



Slika 24. Model armaturnog kruga generatora izveden u Simulinku

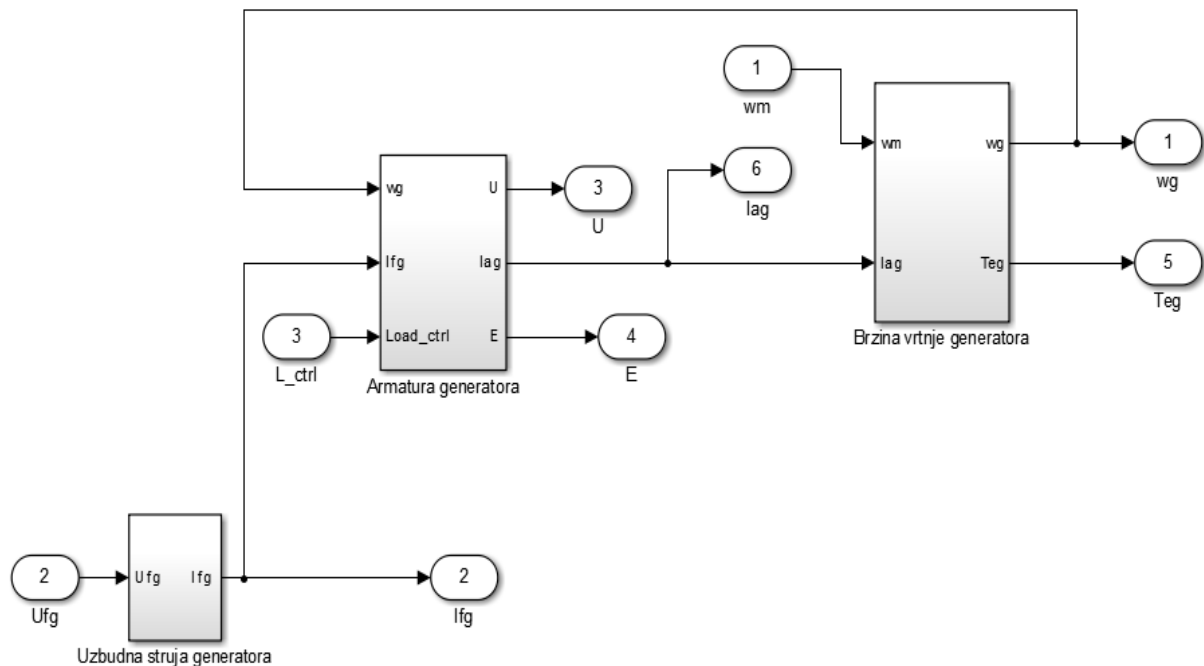
Model brzine vrtnje na osovini generatora izveden u Simulinku prikazan je na slici 25. Ulazne varijable u sustav su armaturna struja generatora I_{ag} te brzina vrtnje na osovini motora ω_m , a izlazne varijable su brzina vrtnje na osovini generatora ω_g te zakretni moment generatora M_{eg} . Modeliranje podsustava je izvedeno na temelju jednadžbi (34) i (35).



Slika 25. Model brzine vrtnje na osovini generatora izveden u Simulinku

Blok dijagram generatora izveden u Simulinku prikazan je na slici 26. Blok dijagram izrađen je na temelju 3 prikazana podsustava koji sa svojim ulazima i izlazima tvore model generatora.

Ulazne varijable u bloku su uzbudni napon generatora U_{fg} te brzina vrtnje na osovini motora ω_m , a izlazne varijable su uzbudna struja generatora I_{fg} , inducirani napon E , napona na stezaljkama neopterećenog generatora U , armaturna struja generatora I_{ag} , zakretni moment generatora M_{eg} te brzina vrtnje na osovini generatora ω_g .



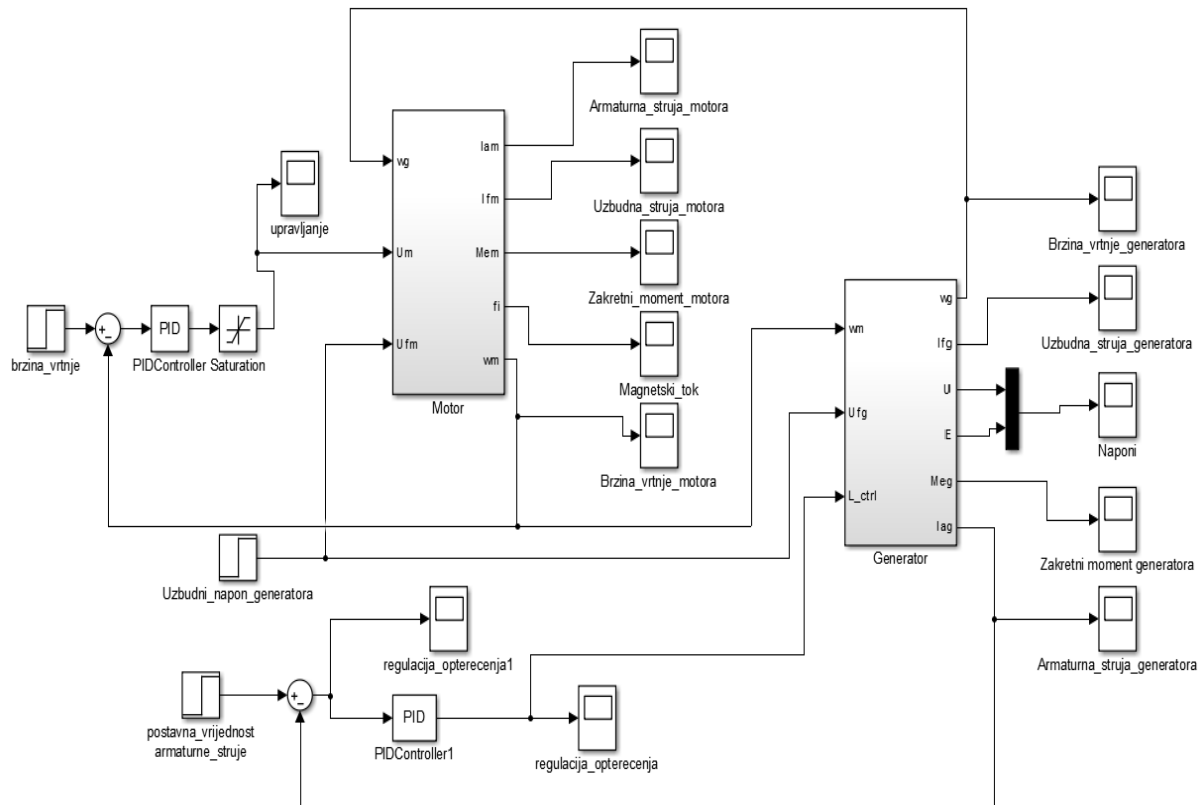
Slika 26. Blok dijagram generatorskog kruga izveden u Simulinku

4.1.3. Realizacija modela istosmjernih električnih strojeva u sprezi motor-generator s nezavisnom uzbuđom

Nakon formiranja pojedinačnih modela motora i generatora može se obaviti i njihovo povezivanje putem zajedničkih varijabli, kao što je i prikazano na slici 27. Model se pobuđuje ulaznim (step) signalima te izlaznim signalima, dok se izlazni signali (odziv) mogu prikazivati na osciloskopu (scope).

Također, pored već spomenutog dodatnog ulaza „Load_ctrl“, za eksperimentiranje s modelom modelirana je i regulacijska petlja brzine vrtnje. Pritom su korišteni proporcionalno-integracijski-derivacijski (PID) regulatori te zasićenje (saturation) kojim se ograničava upravljački signal na realne vrijednosti i time osigurava stabilnost sustava. Izlazne veličine koje se prikazuju su: armaturna struja motora, uzbudna struja motora, elektromagnetski moment motora, magnetski tok motora, brzina vrtnje na osovini motora, armaturna struja

generatora, uzbudna struja generatora, brzina vrtnje na osovini generatora, elektromagnetski moment generatora, inducirani napon te napon na stezaljkama neopterećenog generatora.



Slika 27. Blok dijagram istosmjernih električnih strojeva motor-generator sa nezavisnom uzбудom

4.2. ANALIZA STROJEVA TEMELJEM REZULTATA SIMULACIJE

Vrijednosti izlaznih varijabli modela istosmjernih strojeva u sprezi motor-generator s nezavisnom uzбудom u stacionarnom stanju prikazani su tablicom 6.

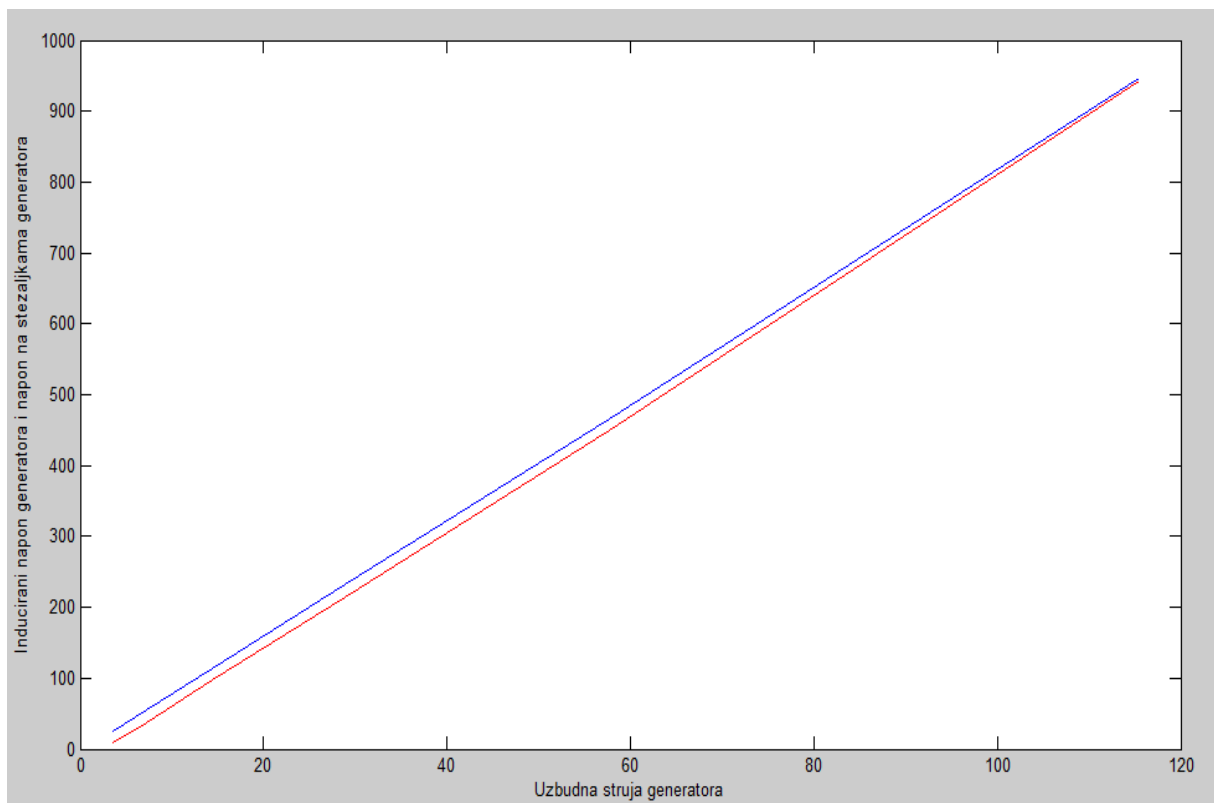
Tablica 6. Rezultati izlaznih varijabli

Simbol	Opis	Vrijednost
I_{am}	Armatura struja motorskog kruga	1,122 A
I_{ag}	Armatura struja generatorskog kruga	5,154 A
I_{fm}	Uzбудna struja motorskog kruga	57,66 A
I_{fg}	Uzбудna struja generatorskog kruga	57,66 A
Φ_{fm}	Magnetski tok kojeg proizvodi uzбудna motora	4,701 Wb
ω_m	Brzina vrtnje osovine motora	99,88 r/min

ω_g	Brzina vrtnje osovine generatora	99,82 r/min
M_{em}	Zakretni moment koji razvija motor	5,275 Nm
M_{eg}	Zakretni moment koji razvija generator	5,154 Nm
E	Inducirani napon generatora	466 V
U	Napon na stezaljkama generatora	448,8 V

4.2.1. Usporedba karakteristike opterećenja generatora modela i stvarnog sustava

Karakteristika opterećenja prikazana na slici 9. predočava ovisnost inducirano napona E te napona na stezaljkama generatora U o uzbudnoj struji I_{fg} , tj $E, U = f(I_{fg})$, uz konstantnu armaturnu struju I_{ag} te konstantnu brzinu vrtnje na osovini generatora ω_g . Kako bi se obavila testiranja koja dokazuju podudarnost modela sa teoretskim znanjem potrebno je obaviti više mjerenja. Mijenjajući uzbudni napon generatora U_{fg} mijenja se i uzbudna struja I_{fg} . Za svaku promjenu uzbudne struje mijenjaju se inducirani napon E i napon na stezaljkama generatora U . Grafički prikaz karakteristike opterećenja dobiven eksperimentalnim mjerenjima na modelu prikazan je na slici 28. Inducirani napon E označen je plavom bojom, a napon na stezaljkama generatora crvenom bojom.



Slika 28. Karakteristika opterećenja dobivena eksperimentalnim mjerenjima na modelu

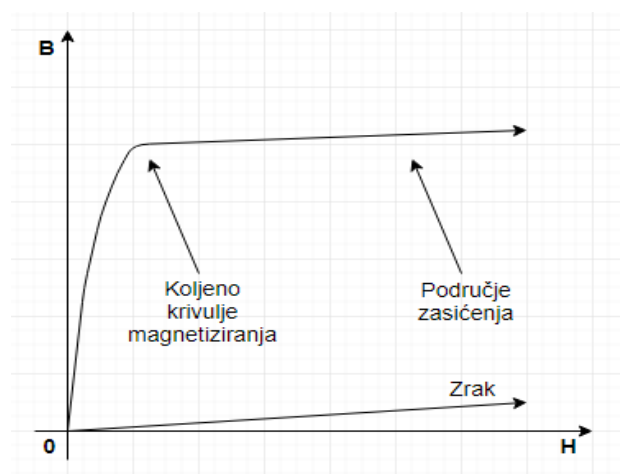
Analizom dobivenih rezultata te izgledom grafičkog prikaza dolazi se do zaključka da se povećanjem uzbudne struje linearno povećavaju i inducirani napon i napon na stezaljkama generatora. Iznos napona na stezaljkama je konstantno manji od inducirano napona za pad napona na armaturnom otporu, te u prikazu na slici 28. oba napona teže u beskonačnost povećavanjem uzbudne struje. Uspoređujući dobivene rezultate s grafičkim prikazom na slici 9 koja prikazuje ovisnost inducirano napona (karakteristika praznog hoda) i napona na stezaljkama o uzbudnoj struji (karakteristika opterećenja) može se primijetiti kako se rezultati ne podudaraju u potpunosti. Prema teoriji, nakon određenih vrijednosti uzbudne struje inducirani napon i napon na stezaljkama generatora ulaze u zasićenje te se njihove vrijednosti ne mijenjaju povećavanjem uzbudne struje. Razlog zbog kojeg karakteristika opterećenja ne ulazi u zasićenje je to što u modelu nisu određene relacije između magnetskog toka Φ , magnetske indukcije B , te jakosti magnetskog polja H . Magnetska indukcija B određena je izrazom:

$$B = \frac{\Phi}{S} \quad (43)$$

gdje S predstavlja površinu silnica kroz magnetsko polje. Jakost magnetskog polja H određena je izrazom:

$$H = \frac{B}{\mu_0 \cdot \mu_r} \quad (44)$$

gdje je μ_0 permeabilnost vakuma i iznosi $4\pi \cdot 10^{-7} \frac{Vs}{Am}$, a μ_r je relativna permeabilnost materijala. Na slici 29 prikazan je grafički prikaz odnosa magnetske indukcije B i jakosti magnetskog polja H koji je izrađen po uzoru na grafički prikaz u [7].



Slika 29. Krivulja magnetiziranja

Ako feromagnetski materijal još nije bio magnetiziran, prikazana krivulja naziva se krivulja prvog magnetiziranja. Na početku indukcija raste sporo dok u linearnom dijelu indukcija naglo raste. Koljeno krivulje predstavlja dio na kojem se indukcija naglo savija, a za velike iznose indukcije krivulja postaje paralelna s karakteristikom magnetiziranja vakuuma, odnosno ulazi u zasićenje. Željezo i svi feromagnetski materijali imaju kristalnu strukturu. Pri tome veće grupe atoma imaju jednako usmjerene magnetske dipole (Weissove domene). Pri pojačavanju magnetskog polja Weissove domene se u početku polako, a onda sve brže usmjeravaju u smjeru vanjskog polja. Kada su sve domene orijentirane u smjeru vanjskog polja vektor magnetizacije materijala je dosegao svoj maksimum, te je materijal u zasićenju. Daljnje pojačavanje jakosti magnetskog polja doprinosi pojačavanju indukcije samo toliko koliko bi pojačanje bilo u vakuumu, zato krivulja postaje paralelna s pravcem magnetiziranja vakuuma [7].

Relacija koja povezuje uzbudnu struju i magnetsko polje zove se zakon protjecanja i dana je jednadžbom 45.

$$H \cdot l = N \cdot I \quad (45)$$

gdje je l duljina zavojnice i N broj zavoja. Kao što se može zaključiti iz jednadžbe (45) povećavanjem uzbudne struje povećava se i vrijednost magnetskog polja. Povećavanjem magnetskog polja povećava se magnetska indukcija B te magnetski tok Φ dok krivulja sa slike 29 ne uđe u zasićenje.

S obzirom da odnos B i H nije modeliran kao nelinearan, tako ni odnos struje uzbude I_{fg} i toka Φ_{fg} nije nelinearan pa model nikad ne ulazi u zasićenje i naponi rastu linearno sa strujom uzbude. Linearna aproksimacija definirana izrazom (38) uzrokuje način rada modela koje ne odgovara teoretskom načinu rada sustava za više vrijednosti struje uzbude.

5. ZAKLJUČAK

Ovim radom prikazan je postupak modeliranja i simuliranja istosmjernih električkih sustava s nezavisnom uzbuđom pri čemu je rad autora bio usmjeren ka formiranju što realnijeg modela. Radi boljeg razumijevanja simulacijskih metoda detaljno su opisani istosmjerni električni strojevi sa pripadajućim matematičkim jednadžbama pa rad sadrži cjeloviti matematički model sprege istosmjernih strojeva motora i generatora.

Rezultati dobiveni simuliranjem na računalu pomoću programskog paketa Matlab/Simulink općenito su pokazali dobre rezultate. Odnosi među varijablama su u skladu s teorijskim znanjima o radu istosmjernih strojeva. Kako bi se pokazao stupanj vjerodostojnosti modela, ali i ukazalo na činjenicu kako je svaki model samo aproksimacija stvarnog sustava, proveden je eksperiment snimanja karakteristike opterećenja generatora.

Usporedbom karakteristike opterećenja generatora sa stvarnom karakteristikom dolazi se do zaključka da izrađeni model ne oponaša stvarni sustav u potpunosti, odnosno za veće iznose uzbuđne struje. Naime, kako u izrađenom modelu nisu definirane nelinearne relacije između magnetskog toka, odnosno magnetske indukcije i jakosti magnetskog polja karakteristika ne ulazi u područje zasićenja, kao što je teorija sugerirala. Dakle, usprkos nastojanju autora da formira detaljan model istosmjernih strojeva, model pokazuje određena ograničenja koja bi zahtijevala dodatni rad.

Stoga se može zaključiti kako je pri izradi modela prvenstveno potrebno definirati njegovu namjenu i prema tome formirati model, jer neovisno o stupnju složenosti modela, uvijek postoje ograničenja po pitanju njegove primjene.

LITERATURA

- [1] Milković, Mateo.: *Brodski električni uređaji i strojevi*, Sveučilište u Splitu, Dubrovnik, 1996.
- [2] Vujović, Igor.: *Modeliranje i simuliranje u elektrotehnici Matlab/Simulink*, Sveučilište u Splitu, Pomorski fakultet u Splitu, Split, 2014.
- [3] Fakultet elektrotehnike i računarstva, *Istosmjerni strojevi (motori)*, dijelovi predavanja iz kolegija Elektromehanički sustavi, Zagreb, 2011.
[http://www.fer.unizg.hr/download/repository/IS_tekst_ELESUS_10-11\[1\].pdf](http://www.fer.unizg.hr/download/repository/IS_tekst_ELESUS_10-11[1].pdf), (20.5.2017.)
- [4] Terzić, Božo.: nastavna predavanja iz kolegija Upravljanje električnim strojevima i pogonima, Pomorski fakultet u Splitu, 2017.
- [5] Božikov, Jadranka.: *Modeliranje i simulacija*, Zagreb, 1996.
- [6] Matić, Petar.: nastavna predavanja iz kolegija Modeliranje i simuliranje u elektrotehnici, Pomorski fakultet u Splitu, 2016.
- [7] Elektrotehnički fakultet Osijek: nastavna predavanja iz kolegija Osnove elektrotehnike I, Osijek.
http://www.etfos.unios.hr/upload/OBAVIJESTI/obavijesti_strucni/puzar/Materijali/OET1_web/OET1_Elektromagnetizam/OET1_6_Elektromagnetizam_Materija_u_mag_polju.pdf
(31.8.2017.)
- [8] Maljković, Zlatko.: *Komponente industrijskog postrojenja*, Fakultet elektrotehnike i računarstva, 2013.
https://www.fer.unizg.hr/download/repository/DIS_2014_P1_Komponente.pdf (25.5.2017.)
- [9] Petković, Tomislav.: *Kratke upute za korištenje Matlaba*, Fakultet elektrotehnike i računarstva, Zagreb, 2005. https://www.fer.unizg.hr/download/repository/matlab_upute.pdf, (27.8.2017.)