

# Upravljanje brodskim elektromotorima pomoću frekvencijskih pretvarača

---

Špika, Jakov

Undergraduate thesis / Završni rad

2020

*Degree Grantor / Ustanova koja je dodijelila akademski / stručni stupanj:* **University of Split, Faculty of Maritime Studies / Sveučilište u Splitu, Pomorski fakultet**

*Permanent link / Trajna poveznica:* <https://um.nsk.hr/um:nbn:hr:164:941225>

*Rights / Prava:* [In copyright](#)/[Zaštićeno autorskim pravom.](#)

*Download date / Datum preuzimanja:* **2024-05-29**

*Repository / Repozitorij:*

[Repository - Faculty of Maritime Studies - Split -  
Repository - Faculty of Maritime Studies Split for  
permanent storage and preservation of digital  
resources of the institution](#)



UNIVERSITY OF SPLIT



**SVEUČILIŠTE U SPLITU  
POMORSKI FAKULTET U SPLITU**

**JAKOV ŠPIKA**

**UPRAVLJANJE BRODSKIM  
ELEKTROMOTORIMA POMOĆU  
FREKVENCIJSKIH PRETVARAČA**

**ZAVRŠNI RAD**

**SPLIT, 2020.**

**SVEUČILIŠTE U SPLITU  
POMORSKI FAKULTET U SPLITU**

**STUDIJ:**

**POMORSKE ELEKTROTEHNIČKE I INFORMATIČKE  
TEHNOLOGIJE**

**UPRAVLJANJE BRODSKIM  
ELEKTROMOTORIMA POMOĆU  
REKVENCIJSKIH PRETVARAČA**

**ZAVRŠNI RAD**

**MENTOR:**

dr. sc. Petar Matic

**STUDENT:**

Jakov Špika

(MB:0171272765)

**SPLIT, 2020.**

## SAŽETAK

U ovom diplomskom radu obrađeno je na koji način se frekvencijski pretvarači koriste pri upravljanju brodskim elektromotorima. Prikazom vrsta i dijelova samih pretvarača, kao i ostalih funkcionalnih aspekata koji pomažu pri radu elektromotora, dani su i detalji na koji način se može doći i do uštede energije te kako pretvarači funkcioniraju pri upravljanju različitim tipovima motora.

***Cljučne riječi:*** *frekvencijski pretvarač, elektromotor, propulzija, ispravljač, upravljački sklop*

## ABSTRACT

This thesis discusses how frequency converters are used to control marine electric motors. By showing the types and parts of the inverters themselves, as well as other functional aspects that help the operation of the electric motor, details are given on how energy savings can be achieved and how the inverters work in different types of motors.

***Keywords:*** *frequency converter, electric motor, propulsion, rectifier, control circuit*

## Sadržaj

<b>1. UVOD .....</b>	<b>1</b>
<b>2. FREKVENCIJSKI PRETVARAČI.....</b>	<b>2</b>
<b>2.1. IZRAVNI FREKVENCIJSKI PRETVARAČI .....</b>	<b>3</b>
<b>2.2. NEIZRAVNI FREKVENCIJSKI PRETVARAČI.....</b>	<b>4</b>
<b>2.3. ISPRAVLJAČ .....</b>	<b>5</b>
<b>2.3.1. VRSTE ISPRAVLJAČA .....</b>	<b>7</b>
<b>2.4. IZMJENJIVAČ .....</b>	<b>9</b>
<b>2.4.1. Izmjenjivači s promjenjivim naponom .....</b>	<b>11</b>
<b>2.4.2. Izmjenjivači s promjenjivim ili konstantnim naponom naponskoga međukruga.....</b>	<b>11</b>
<b>2.5. UPRAVLJAČKI SKLOP.....</b>	<b>12</b>
<b>2.5.1. Upravljački sklop PAM frekvencijskoga pretvarača .....</b>	<b>13</b>
<b>2.5.2. Danfossovo VVC upravljanje .....</b>	<b>14</b>
<b>2.5.3. Automatsko usklađivanje frekvencijskoga pretvarača s motorom .....</b>	<b>17</b>
<b>2.5.4. Automatski štedni rad i rad na strujnom ograničenju .....</b>	<b>18</b>
<b>2.5.5. Zaštitne funkcije.....</b>	<b>19</b>
<b>3. PROPULZIJSKI PRETVARAČI FREKVENCIJE .....</b>	<b>23</b>
<b>3.1. TIRISTORSKI PRETVARAČ.....</b>	<b>23</b>
<b>3.2. SINKROKONVERTER.....</b>	<b>24</b>
<b>3.3. CIKLOKONVERTER .....</b>	<b>25</b>
<b>3.4. ŠIRINSKO – IMPULSNO MODULIRANI (ŠIM) PRETVARAČI FREKVENCIJE.....</b>	<b>26</b>
<b>3.5. ELEKTROMOTORNI POGONI U SUSTAVU ELEKTRIČNE PROPULZIJE</b>	
<b>27</b>	
<b>4. MOTORI NAIZMJENIČNE STRUJE KOJIMA UPRAVLJAJU BRODSKI PRETVARAČI FREKVENCIJE.....</b>	<b>28</b>
<b>4.1. BRODSKI PRETVARAČ FREKVENCIJE KOJI SE KORISTI U DIZEL ELEKTRIČNOM POGONU .....</b>	<b>29</b>
<b>4.1.1. Prednosti dizelsko – električnih pogonskih sustava.....</b>	<b>32</b>
<b>4.2. BRODSKI PRETVARAČI FREKVENCIJE ZA POJAČIVAČ .....</b>	<b>33</b>
<b>5. ZAKLJUČAK.....</b>	<b>34</b>
<b>LITERATURA .....</b>	<b>35</b>

## 1. UVOD

Kao što je već poznato, električni uređaji koji su izrađeni za upotrebu na kopnu u pravilu se ne mogu upotrebljavati na brodu. Klimatske prilike na brodu, naročito na palubi, znatno se mijenjaju ovisno o godišnjem dobu i geografskom području. Morski zrak je vlažan i sadrži soli, a iz vlažnoga zraka sol se taloži na metalne dijelove broda i oni zbog elektrolitskoga djelovanja korodiraju. Ljuljanje, posrtanje broda na valovima i neizbježne vibracije traže posebna mehanička rješenja i učvršćenja. Električni strojevi i uređaji na brodu moraju besprijekorno raditi te se zbog toga prilagođavaju svim mogućim uvjetima i situacijama na brodu.

U ovom diplomskom radu predstavljaju se vrste i načini upravljanja brodskim elektromotorima pomoću frekvencijskih pretvarača kako bi se prikazala njihova iznimno važna uloga u radu samoga motora te se na taj način dokazalo da su oni jedna od najznačajnijih stavki na samom plovilu pri čemu isto ne bi bilo u mogućnosti normalno funkcionirati.

Rad je podijeljen u pet poglavlja, pri čemu uvod predstavlja prvo poglavlje rada.

U drugom poglavlju rada definiraju se i opisuju vrste frekvencijskih pretvarača, izravni i neizravni te njihovi dijelovi koji su od iznimne važnosti za njihovo funkcioniranje.

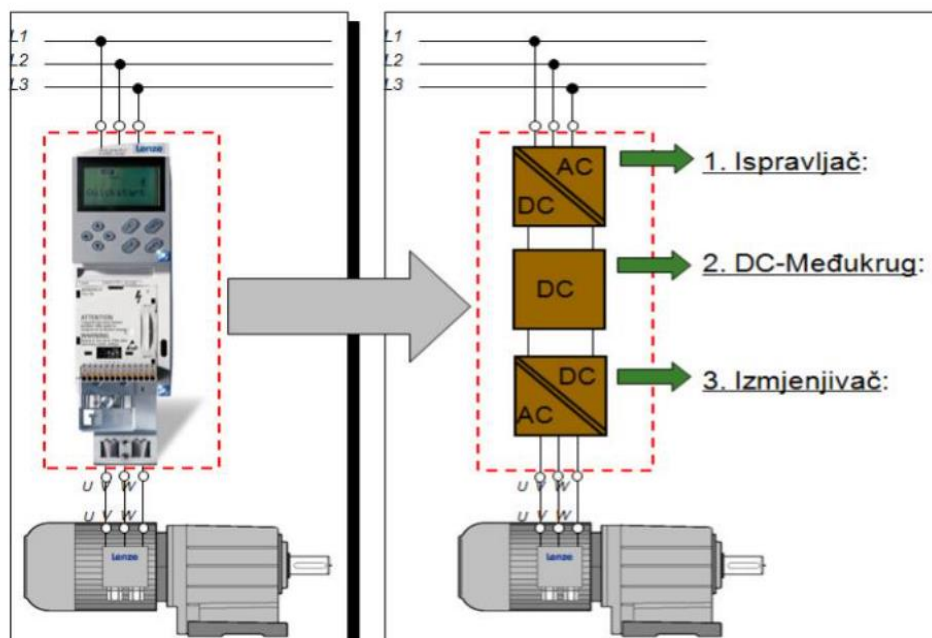
U trećem poglavlju razrađuju se vrste propulzijskih pretvarača frekvencije, a teorijski dio rada završava četvrtim poglavljem u kojem se obrađuje tema vezana uz motore na izmjenične struje kojima upravljaju brodski pretvarači frekvencije.

Posljednje, peto poglavlje, jest ujedno i zaključak samoga rada u kojem se nalazi kratka analiza rada te definiraju zaključci proizvedeni iz iste.

## 2. FREKVENCIJSKI PRETVARAČI

Od kasnih šezdesetih godina dvadesetoga stoljeća do danas statički frekvencijski pretvarači doživjeli su neslućeni napredak ponajviše zahvaljujući naglom razvoju mikroprocesora i poluvodičkih ventila. Taj razvoj zasnovan je na iznimnom napretku tehnologije proizvodnje elektroničkih poluvodičkih komponenti i istodobno na znatnom padu njihove cijene. Unatoč tim promjenama načela rada frekvencijskih pretvarača ostala su nepromijenjena.

Frekvencijski pretvarači se koriste za promjenu oblika napona, a oni se odabiru s obzirom na nazivnu snagu i nazivnu struju te mogući odnos ulaznoga i izlaznoga napona. Ulazne sklopke pretvarača služe za punjenje kondenzatora istosmjernog međukruga pretvarača, a izlazne za njegovo pražnjenje. Navedeno pražnjenje je određeno upravljačkim signalima sklopki pa tako na izlazu pretvarača je usrednjeni napon pozitivnoga i negativnoga napona kondenzatora istosmjernoga međukruga, što se postiže korištenjem niskopropusnoga filtera, koji poboljšava kvalitetu isporučene el. energije, koja je određena udjelom viših harmonika struje koju pretvarač isporučuje.

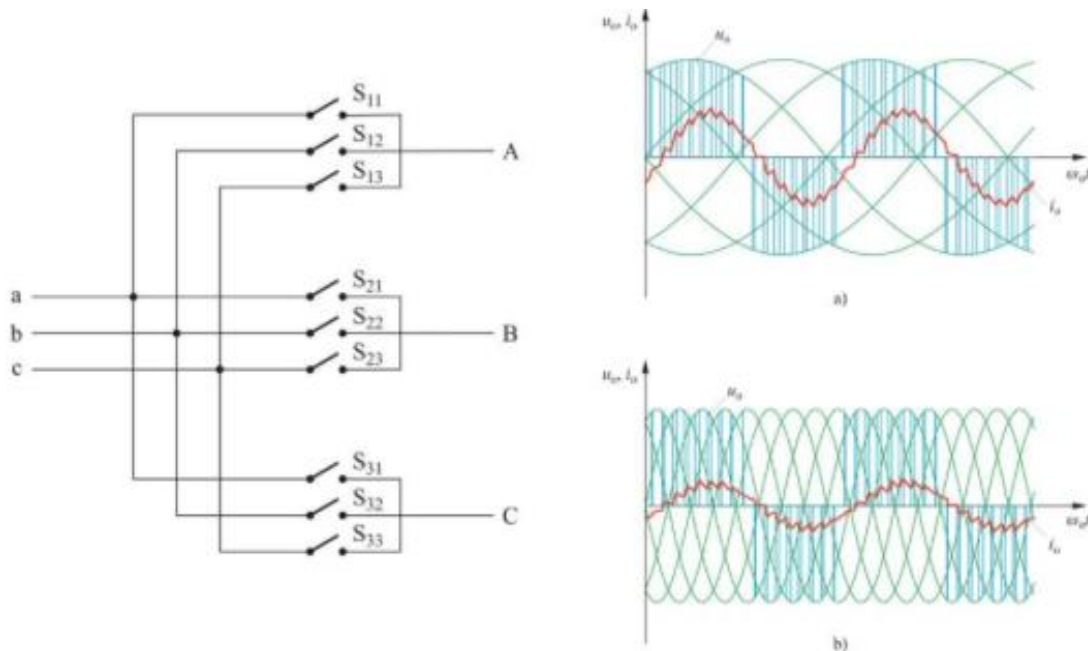


Slika 1. Frekvencijski pretvarač [1]

Frekvencijski pretvarači za podešavanje brzine vrtnje asinkronih motora istodobnom promjenom frekvencije i napona mogu se svrstati u dvije osnovne skupine:

- a) izravne pretvarače,
- b) neizravne pretvarače.

Izravni pretvarači izravno pretvaraju napon izmjenične napojne mreže u izmjenični napon promjenjive amplitude i frekvencije (nemaju istosmjerni međukrug). Neizravni pretvarači, primjerice, najprije pretvaraju izmjenični napon napojne mreže u istosmjerni, a zatim taj istosmjerni u izmjenični napon promjenjive efektivne vrijednosti i frekvencije (maksimalna vrijednost izlaznoga napona ne može biti veća od maksimalne vrijednosti ulaznog napona). Valni je oblik toga izmjeničnoga napona, primjerice pravokutni, kvazipravokutni ili naizmjenični niz pozitivnih (tvore pozitivnu poluperiodu) i negativnih (tvore negativnu poluperiodu) pravokutnih impulsa. Struja trošila je sinusoidalna jer trošilo u većini slučajeva svojim induktivitetom dovoljno prigušuje više harmonike struje.



Slika 2. Izravni frekvencijski pretvarač s prikazom valnog oblika izmjeničnoga napona. [1]

## 2.1. IZRAVNI FREKVENCIJSKI PRETVARAČI

Izravni frekvencijski pretvarači mogu se svrstati u dvije osnovne skupine:

- komutirane izmjeničnom napojnom mrežom,
- komutirane vlastitim komunikacijskim krugovima.

Izravni pretvarači komutirani napojnom mrežom (tzv. ciklopretvarači) imaju maksimalnu izlaznu frekvenciju ograničenu na najviše 2/3 frekvencije mreže (oko 30 Hz,



ako se napajaju iz mreže frekvencije 50 Hz). Zbog toga se uglavnom primjenjuju za sporohodne elektromotorne pogone velikih snaga u području od 1 do 50 MW, kao što su primjerice rotacijske ploče, preše i slično. Izravni pretvarači komutirani vlastitim komutacijskim krugovima nemaju drugih ograničenja na maksimalnu izlaznu frekvenciju osim frekvencijskih karakteristika poluvodičkih ventila. Sadrže velik broj poluvodičkih ventila pa su složeni i skupi, zbog čega do danas nisu našli neku važniju primjenu, a ovdje se spominju samo radi cjelovitosti.

## 2.2. NEIZRAVNI FREKVENCIJSKI PRETVARAČI

Neizravni frekvencijski pretvarači mogu se svrstati u dvije osnovne skupine:

- pretvarače sa strujnim ulazom u izmjenjivač,
- pretvarače s naponskim ulazom u izmjenjivač.

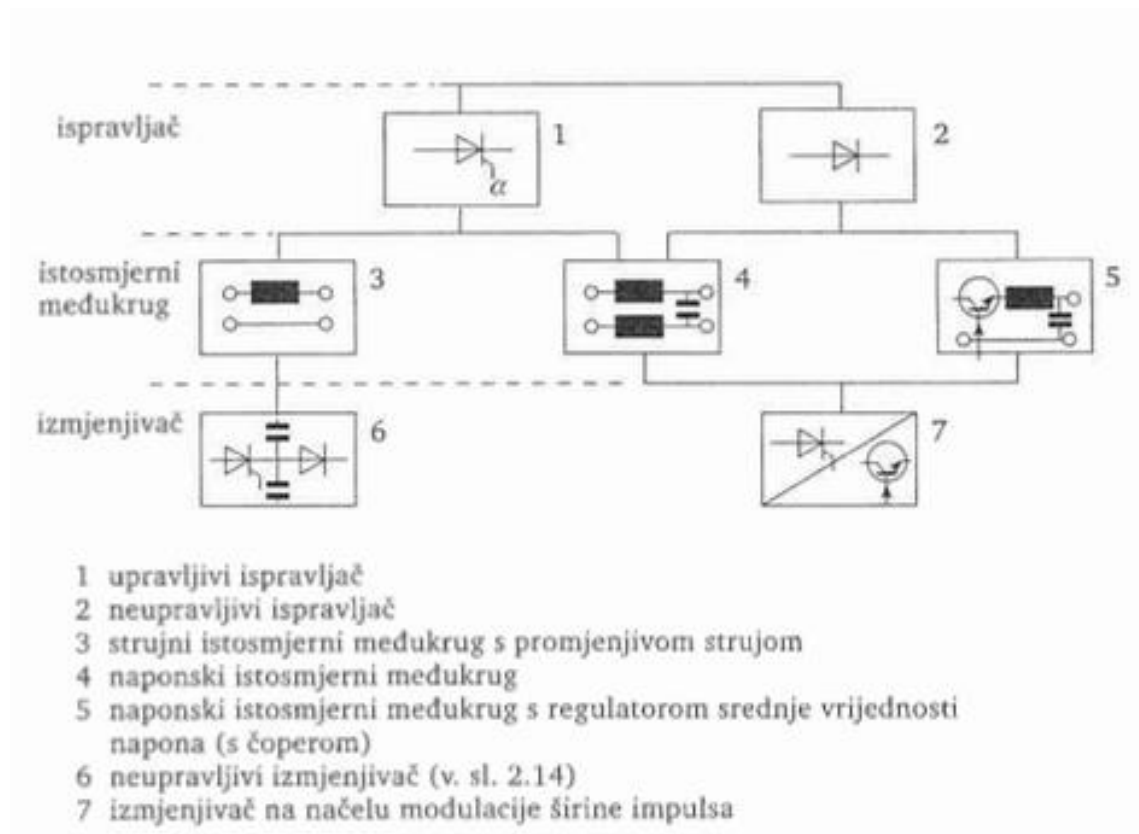
Pretvarači s naponskim ulazom u izmjenjivač mogu biti:

- s promjenjivim naponom istosmjernoga međukruga,
- s konstantnim naponom istosmjernoga međukruga.

Neizravni frekvencijski pretvarač sastavljen je od sljedećih sklopova, što se može vidjeti na niže prikazanim slikama 3 i 4.



Slika 3. Pojednostavljeni prikaz sheme neizravnoga frekvencijskoga pretvarača [2]



Slika 4. Blokofske strukture frekvencijskih pretvarača i načela njihovoga upravljanja [2]

Na slici se nalaze pretvarači sa strujnim ulazom u izmjenjivač (tzv. CSI izmjenjivač, eng. control source inverter): (1 + 3 + 6). Zatim su tu pretvarači s naponskim ulazom u izmjenjivač na načelu modulacije amplitude impulsa (tzv. PAM izmjenjivač, engl. pulse-amplitude-modulated converter): (r + 4 + 7), (2 + s + 7); pretvarač s naponskim ulazom u izmjenjivač na načelu modulacije širine impulsa (tzv. PWM izmjenjivač, engl. pulse-width modulated converter; Danfossova tipska oznaka: WCp<sup>t</sup>, engl. voltoge vector control): (2 + 4 + 7).

### 2.3. ISPRAVLJAČ

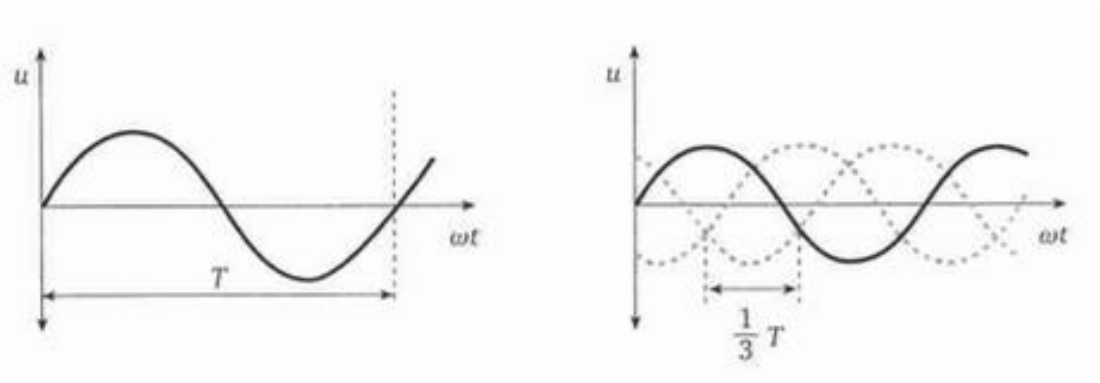
Kako bi razumjeli rad i funkciju frekvencijskoga upravljača, potrebno je definirati i ostale dijelove sustava koji omogućavaju rad istoga. Bez tih dijelova rad samoga pretvarača ne bi bio moguć te tako i oni dobivaju na određenoj važnosti. Prvi takav dio sustava jest ispravljač (upravljivi ili neupravljivi) koji spaja izmjeničnu napojnu mrežu s istosmjernim međukrugom. Ulaz ispravljača priključuje se na jednofaznu ili trofaznu

napojnu mrežu, a na njegovom izlazu je pulsirajući valoviti istosmjerni napon dok istosmjerni međukrug spaja ispravljač i izmjenjivač.

Gore spomenuti istosmjerni međukrug može biti ili strujni ili naponski. Dok se strujni može pokrenuti samo s promjenjivom strujom, naponski može funkcionirati na dva načina: s promjenjivim naponom (pretvara približno konstantan izlazni napon ispravljača u promjenjivi ulazni napon izmjenjivača) ili s konstantnim naponom (izlazni napon ispravljača filtrira i stabilizira te dovodi izmjenjivaču).

Izmjenjivač kao takav spaja istosmjerni međukrug s izmjeničnim trošilom – motorom. Na izlazu izmjenjivača jednofazni je ili trofazni izmjenični napon. Svaka poluperioda izlaznoga izmjeničnoga napona sastoji se od niza pravokutnih impulsa različite širine i različitoga razmaka (ima tzv. češljasti valni oblik). Većina izmjenjivača pretvara konstantan ulazni napon u izmjenični napon čiji je osnovni harmonik promjenjive amplitude i frekvencije.

Bitno je naglasiti da se danas u industriji za napajanje niskim naponom koriste različiti naponi pa se za svaki od tih napona moraju proizvesti različite vrste odgovarajućih frekvencijskih pretvarača. Najčešći su nazivni naponi izmjenične napojne mreže: 1X110 V, 60 Hz; 1X230 V, 50 Hz; 3X230 V, 60 Hz; 3X400 V, 50 Hz; 3X440 V, 60 Hz i 3X690 V, 50 Hz. U nas se u industriji najčešće za napajanje frekvencijskih pretvarača koriste naponi 1X230 V, 50 Hz i 3X400 V, 50 Hz. Frekvencijski pretvarači koji se napajaju iz jednofazne mreže 230 V, 50 Hz redovito se, iz razumljivih razloga, proizvode za nazivne snage motora do 4kW. No, njihovu primjenu treba izbjegavati zbog nesimetričnoga opterećenja napojne mreže i kabela, a treba ih primjenjivati samo tamo gdje nema trofazne mreže. Frekvencijski pretvarači koji se napajaju iz trofazne izmjenične napojne mreže 3X400 V, 50 Hz proizvode se za nazivne snage motora od 1000 do 1500 kW. Ipak za snage motora veće od 400 kW treba primjenjivati, gdje god je to moguće, pretvarače za priključak na trofazni izmjenični napon 3X690 V, 50 Hz i to zato da bi presjek spojnoga kabela pretvarača s napojnom mrežom i motorom bio manji i samim time kabel jeftiniji. Odabir sklopnih aparata i sklopova zaštite na tim snagama (od 400 do 1500 kW) i naponu 3X690 V, 50 Hz također je povoljniji. U nas je frekvencija idealnoga izmjeničnoga napona 50Hz. U stvarnosti frekvencija može odstupati, a frekvencijski pretvarači uglavnom podnose odstupanje frekvencije ulaznoga napona do 3 Hz. Oblik i trajanje jedne periode izmjeničnog napona prikazani su na slici 5. Trajanje jedne periode iznosi 20 ms [2].



Slika 5. Jednofazni i trofazni izmjenični napon [2]

Oni ispravljači koji se ugrađuju u frekvencijske pretvarače sastavljeni su najčešće od dioda, tiristora ili od kombinacije dioda i tiristora. U ovom je slučaju bitno napomenuti da dolazi često do zabluda i problema kod montaže frekvencijskih pretvarača. Problem nastaje jer se obično ne pazi kojim se redom stezaljke motora priključuju na pretvarač pa se događa da se tek kod pokretanja motora otkrije da se motor vrti u pogrešnom smjeru. U tom trenutku osoba koja je priključila motor, u želji da promijeni smjer vrtnje motora i vodeći se iskustvom koje ima s motorima koji se napajaju izravno iz napojne mreže, zamijeni dvije faze na ulazu u pretvarač. S obzirom na to da pretvarači na ulazu imaju ispravljač koji izmjenični napon prvo pretvara u istosmjerni, a zatim taj istosmjerni napon u izmjenjivaču ponovno u izmjenični, takva zamjena ne proizvodi nikakav učinak pa se motor i dalje vrti u pogrešnom smjeru [2].

### 2.3.1. VRSTE ISPRAVLJAČA

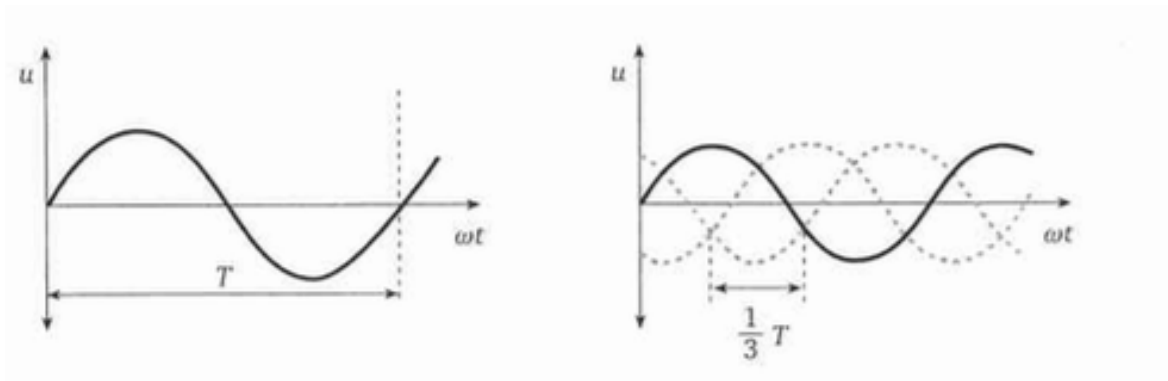
Postoje tri vrste ispravljača: neupravljivi ispravljači koji su sastavljeni isključivo od dioda, upravljivi od tiristora, a tzv. poluupravljivi ispravljači od kombinacije tiristora i dioda.

#### a) Neupravljivi ispravljači.

Poluvodička dioda, prikazana na slici 6., definira se kao neupravljivi elektronički ventil koji propušta struju samo u jednom smjeru, od anode (A) prema katodi (K), i to samo onda kada je anoda na potencijalu dovoljno većem od onoga na kojem se nalazi katoda (oko 1 V za silicijske diode). Za razliku od nekih drugih elektroničkih ventila (npr. tranzistora), dioda nema upravljačka svojstva pa ne može po volji uklapati i isklapati

struju. Izlazni je napon diodnoga ispravljača istosmjernan, ali pulsirajući. Valovitost izlaznoga napona ovisi o tome je li ulazni napon jednofazni ili trofazni.

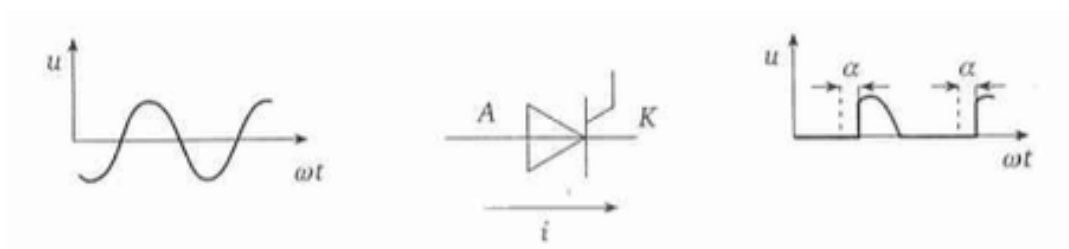
Neupravljivi punovalni ispravljač u trofaznom mosnom spoju sastavljen je od dviju skupina dioda, gornje koju čine diode D1, D3 i D5 (tzv. katodna skupina) te donje koju čine diode D2, D4 i D6 (tzv. anodna skupina). Svaka dioda vodi jednu trećinu vremena (120 el.) tijekom svake periode izmjeničnoga napona. Dioda D1, D3 i D5 vode tijekom pozitivne poluperiode mrežnoga faznoga napona, a diode D2, D4 i D6 tijekom negativne poluperiode. Vremenski intervali vođenja dioda gornje i donje skupine međusobno su fazno pomaknuti za šestinu periode (60 el.). Uvijek vodi jedna dioda iz gornje skupine i jedna dioda iz donje skupine. Na diodama koje ne vode zaporni je napon. Izlazni je napon razlika napona gornje i donje skupine dioda, slika 6. Srednja je vrijednost izlaznoga napona toga diodnoga ispravljača u trofaznom mosnom spoju  $1,35 U_{ef}$ , gdje je  $U_{ef}$  efektivna vrijednost linijskog napona [2].



Slika 6. Simbol i načelo rada diode [2]

b) Upravljivi ispravljači.

Slično kao poluvodička dioda, klasični tiristor, slika 7, propušta struju samo u jednom smjeru, od anode (A) ka katodi (K).



Slika 7. Simbol i načelo rada tiristora [2]

Od diode se razlikuju po trećoj, upravljačkoj elektrodi. Da bi tiristor proveo struju, na njegovu upravljačku elektrodu potrebno je dovesti napon veći od napona na katodi (tj. treba injektirati struju u strukturu tiristora). Tek tada tiristor provede struju. Nakon što je proveo struju, za održavanje struje više nije potrebno postojanje struje upravljačke elektrode. Tiristor vodi sve dok struja koja kroz njega protječe ne padne na nulu. Tok struje od anode ka katodi kroz klasični tiristor ne može se prekinuti strujom upravljačke elektrode. Postoji također i tzv. geitom isklopivi tiristor kroz koji je moguće prekinuti struju i prije nego što ona prirodno padne na nulu i to na način da se dovede na upravljačku elektrodu napona manjega od napona na katodi (tj. treba izvlačiti struju iz strukture tiristora). Klasični tiristori upotrebljavaju se u ispravljačima te u napojnom mrežom komutiranim izmjenjivačima vrlo velikih snaga (većih od 1000 kW). Kod tiristorskih ispravljača umjesto dioda su tiristori. Kut upravljanja koji se izražava u stupnjevima predstavlja vremensko odgađanje uklapanja tiristora prema najranijem mogućem trenutku njegova uklapanja (tj. prema trenutku u kojem bi provela odgovarajuća dioda diodnoga ispravljača, taj je trenutak kod punoupravljivoga ispravljača u trofaznom mosnom spoju kod  $30^\circ$  el. Nakon prolaza faznoga napona kroz nulu).

Prednost je upravljivih nad neupravljivim ispravljačima mogućnost njihova prelaska u izmjenjivački način rada ako kut upravljanja  $\alpha$  postane veći od  $90^\circ$  el. (u idealnom slučaju). Time ispravljač postaje izmjenjivač, a istosmjerni krug predaje energiju napojnoj mreži. Srednja je vrijednost izlaznoga napona toga tiristorskoga ispravljača u trofaznom mosnom spoju  $1,35XU_{ef} \cos \alpha$ , gdje je  $U_{ef}$  efektivna vrijednost linijskoga napona. Upravljivi ispravljači omogućuju slanje energije kočenja iz istosmjernoga međukruga frekvencijskoga pretvarača u napojnu izmjeničnu mrežu. Nadalje, upravljivi ispravljači omogućuju usporeno nabijanje elektrolitskih kondenzatora u istosmjernom međukrugu bez dodatnih sklopova koji obično idu uz neupravljive ispravljače. U usporedbi s neupravljivim ispravljačima upravljivi ispravljači opterećuju napojnu mrežu većim višim harmonicima struje i većom jalovom komponentnom struje ako je kut upravljanja  $\alpha > 0$ .

## 2.4. IZMJENJIVAČ

Jedna od također jako važnih stavki koja utječe na rad frekvencijskoga pretvarača i pokretanje samoga motora jest izmjenjivač. On se definira kao posljednji učinski pretvarački sklop frekvencijskoga pretvarača prije motora te završno prilagođuje izlazni

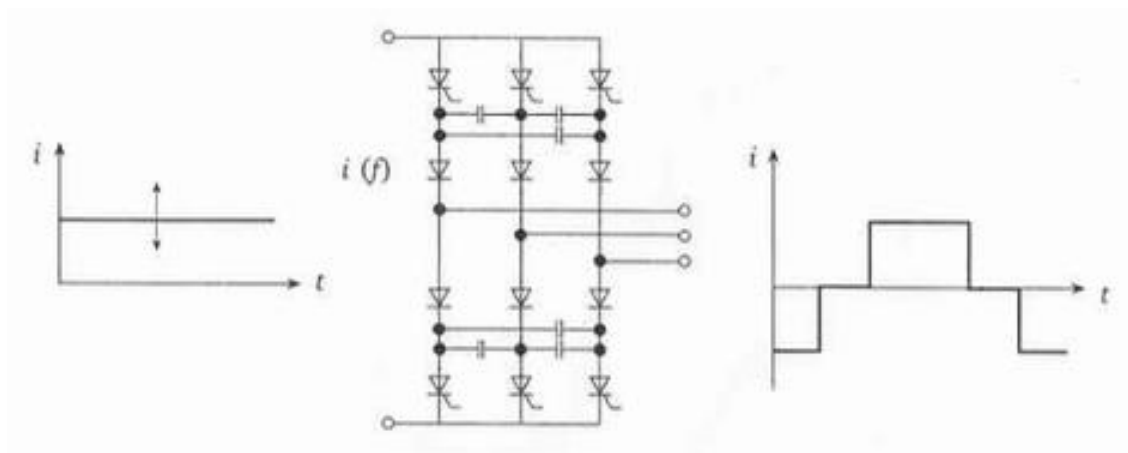
napon frekvencijskoga pretvarača izmjeničnom motoru. Izmjenični motor izravno priključen na napojnu mrežu ima optimalne radne uvjete samo u nazivnoj radnoj točki. No, izmjenični motor priključen na napojnu mrežu preko frekvencijskoga pretvarača ima optimalne radne uvjete u cijelom području namještanja brzine vrtnje neovisno o opterećenju na osovini motora. Određivanjem amplitude i frekvencije izlaznoga napona frekvencijski pretvarač održava optimalno magnetiziranje motora kod svih brzina vrtnje. Izmjenjivač se može napajati iz istosmjernoga međukruga na nekoliko načina:

- istosmjernom strujom promjenjive amplitude,
- istosmjernim naponom promjenjive amplitude,
- istosmjernim naponom konstantne amplitude.

Izmjenjivač određuje frekvenciju izlaznoga napona, dok se amplituda izlaznoga napona može podešavati ili izmjenjivačem ili istosmjernim međukrugom. Frekvenciju izlaznoga napona treba u načelu mijenjati tako da je omjer amplitude i frekvencije konstantan. Primjerice, za napon 400 V, 50 Hz taj je omjer  $V/f = 8$ ; dakle, ako se smanji frekvencija dva puta da bi se održao navedeni omjer, mora se i napon smanjiti dva puta. Ako su struja ili napon istosmjernoga međukruga promjenjivi, izmjenjivač samo određuje frekvenciju izlaznoga napona. Ako je napon istosmjernoga međukruga konstantan, izmjenjivač određuje i amplitudu i frekvenciju izlaznoga napona. Komponentna baza svih izmjenjivača uvijek je ista iako izmjenjivači rade na različite načine. Glavne su komponente upravljivi poluvodički ventili koji se kod trofaznih izmjenjivača nalaze u tri para grana trofaznoga mosnoga spoja. Danas su upravljivi poluvodički ventili tranzistori, a nekada su to bili tiristori. Sklopna je frekvencija tiristora najviše oko 2 kHz, IGBT – a oko 20 kHz pa se sklopna frekvencija izmjenjivača odabire u području 0, od 3 do 20 kHz. Tranzistori se upravljaju signalima iz upravljačkoga sklopa. Danas se u izmjenjivačima upotrebljavaju bipolarni (LTR12) i unipolarni tranzistori (MOS13) te najviše tranzistori s izoliranom upravljačkom elektrodom (IGBT14). To su punoupravljivi poluvodički ventili, oni u željenom trenutku mogu uklopiti i iskllopiti struju. Tiristori su poluupravljivi poluvodički ventili; oni u željenom trenutku mogu uklopiti struju, a za isklapanje su potrebni posebni tzv. komutacijski krugovi. Postoje različite vrste izmjenjivača koji se razlikuju prema svom sastavu [2].

### 2.4.1. Izmjenjivači s promjenjivim naponom

Klasični izmjenjivač u osnovi se sastoji od šest dioda, šest tiristora i šest kondenzatora prikazan je na slici 8. Kondenzatori služe za isklapanje tiristora (tzv. komutacijski kondenzatori). Njihov se kapacitet odabire prema nazivnoj snazi motora. Dioda sprečavaju izbijanje komutacijskih kondenzatora putem motora. Linijske su struje kvazipravokutnoga valnoga oblika i međusobno su fazno pomaknute za 120 el. pa okretno magnetsko polje skokovito rotira željenom frekvencijom. Iako je fazna struja motora kvazipravokutna, napon je na motoru gotovo sinusni (u trenucima uklapanja i isklapanja tiristora nastaju prenaponi).

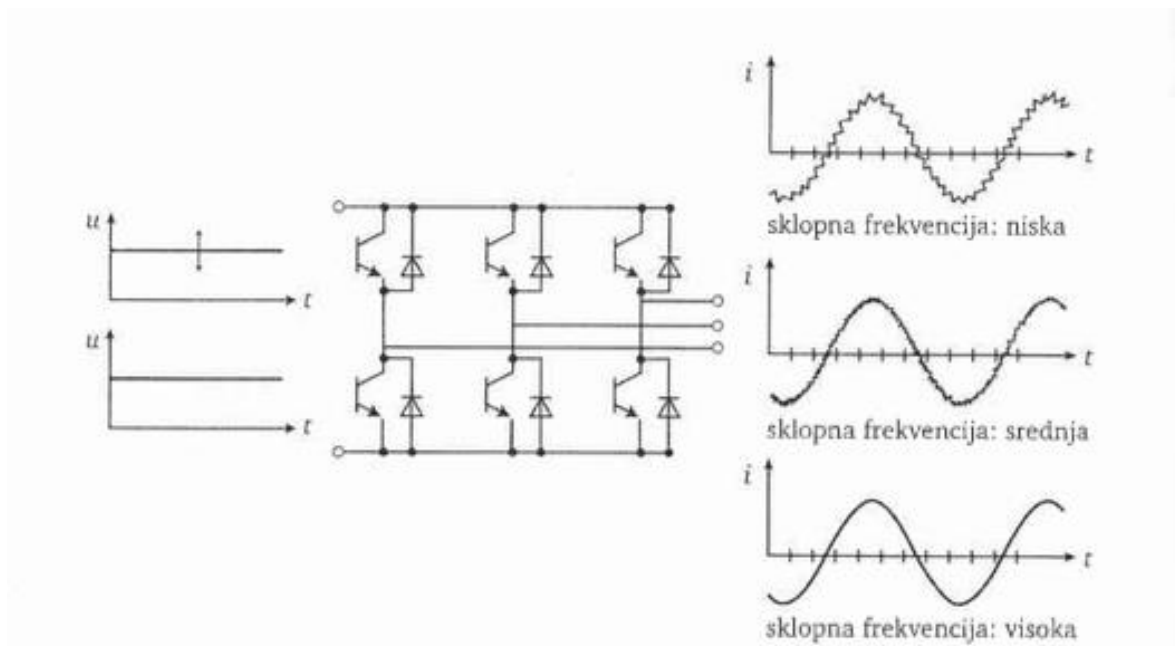


Slika 8. Klasični izmjenjivač s promjenjivim naponom strujnoga međukruga [2]

### 2.4.2. Izmjenjivači s promjenjivim ili konstantnim naponom naponskoga međukruga

Ova vrsta izmjenjivača se u osnovi sastoji od šest istovjetnih poluvodičkih sklopki što se može vidjeti na slici 9.





Slika 9. Izmjenjivač s utisnutim promjenjivim ili konstantnim naponom [2]

Bez obzira na upotrijebljeni punoupravljivi poluvodički ventil, naponsko – strujni odnosi se ne mijenjaju. Punoupravljivi poluvodički ventil uklapaju i isklapaju djelovanjem signala iz upravljačkoga sklopa. Brojni su modulacijski postupci kojima se dobiva željeni valni oblik izlaznoga napona. U slučaju modulacije amplitude impulsa istosmjerni je napon na ulazu u izmjenjivač promjenjiv. Naponom upravljani oscilator određuje frekvenciju izlaznoga napona. U slučaju modulacije širine impulsa istosmjerni je napon na ulazu u izmjenjivač konstantan. Svaki poluval izlaznoga napona sastoji se od niza impulsa. Mijenjanjem širine impulsa mijenja se amplituda osnovnoga harmonika izlaznoga napona, a mijenjanjem primjerice polariteta impulsa njegova frekvencija. Podvrsta je modulacije širine impulsa sinusna modulacija širine impulsa (sinusni PWM). Kod te modulacije sklopne trenutke određuje sjecište trokutnoga napona i sinusnoga referentnoga napona. Neke su druge napredne modulacije širine impulsa Danfossove modulacije VVC i VVCplus [2].

## 2.5. UPRAVLJAČKI SKLOP

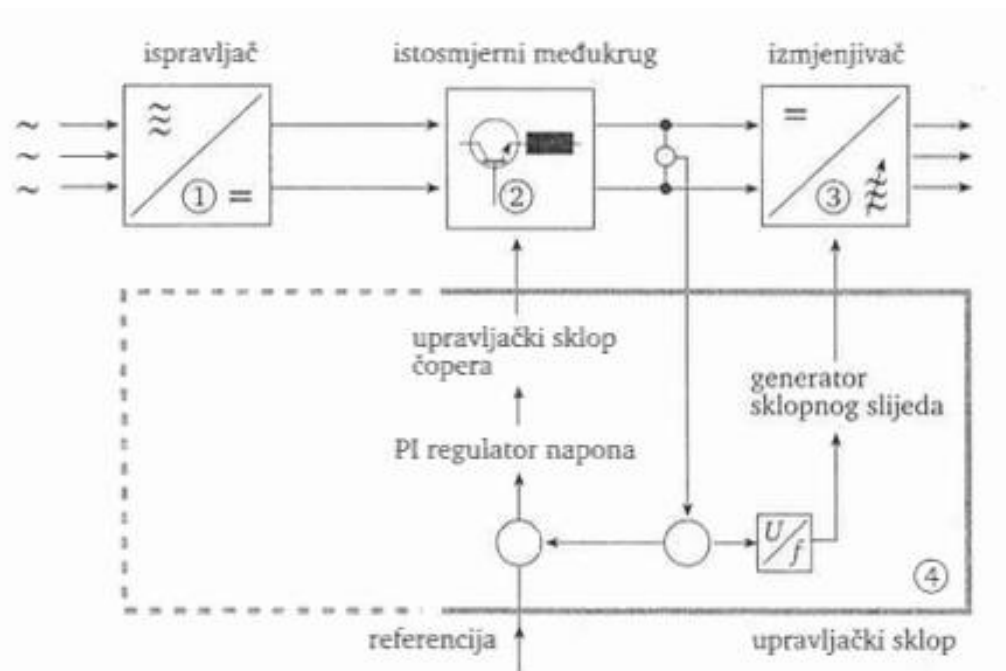
Upravljački sklop ili upravljačka kartica također je jedna od glavnih komponenti frekvencijskoga pretvarača koja ima četiri bitne zadaće:

- upravljanje poluvodičkim sklopkama frekvencijskoga pretvarača,

- razmjenjivanje podataka između frekvencijskoga pretvarača i vanjskih uređaja,
- sabiranje dojava kvara i izvještavanje o njima,
- ostvarenje različitih resursa frekvencijskoga pretvarača i motora.

Uporaba mikroprocesora znatno je proširila područje primjene izmjeničnih elektromotornih pogona. Upravljački sklopovi s mikroprocesorima postali su brži jer se pohranjivanjem sklopnoga rasporeda smanjio broj nužnih izračuna. Omogućili su ugradnju procesorske jedinice u frekvencijski pretvarač i određivanje optimalnoga sklopnoga rasporeda za svako radno stanje pogona. Sve u svemu omogućili su obradu znatno veće količine podataka o analognih sklopova.

### 2.5.1. Upravljački sklop PAM frekvencijskoga pretvarača

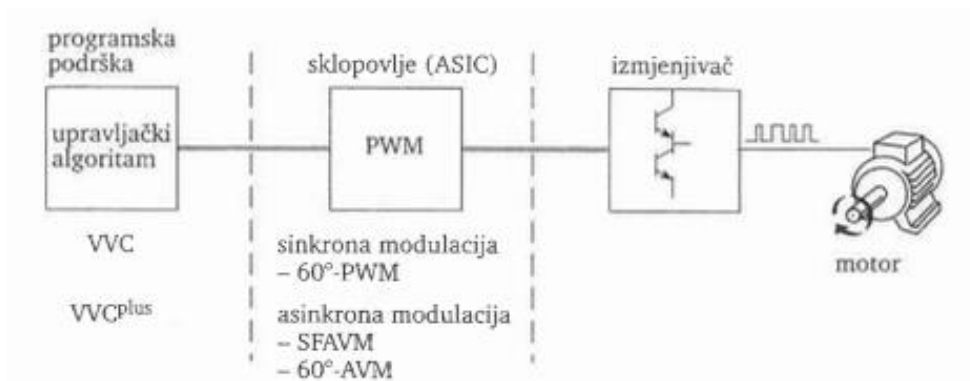


Slika 10. Frekvencijski pretvarač na načelu upravljanja amplitude impulsa s čoperskim istosmjernim međukrugom [2]

Upravljački sklop upravlja čoperom i izmjenjivačem u skladu s trenutnom vrijednosti napona istosmjernoga međukruga. Napon istosmjernoga međukruga ulazni je signal u sklop koji radi poput adresnoga brojila u podatkovnoj memoriji. Memorija određuje sklopni raspored izmjenjivača. Ako napon istosmjernoga međukruga poraste, brojenje teče brže, sekvencija traje kraće pa se izlazna frekvencija poveća. Kad govorimo o

upravljanju čoperom, moramo naglasiti da se signal napona istosmjernoga međukruga najprije uspoređuje s zadanim referentnim naponskim signalom te se očekuje da taj signal daje ispravni izlazni napon i frekvenciju. Ako se signal napona istosmjernoga međukruga i referentni naponski signal međusobno razlikuju, PI regulator mijenja trajanje perioda čopera što dovodi do usklađivanja napona istosmjernoga međukruga s željenim naponom zadanim referentnim naponskim signalom. Modulacija amplitude impulsa (PAM) klasična je metoda upravljanja frekvencijskim pretvaračima. Modulacija širine impulsa (PWM) modernija je metoda. Na sljedećim stranicama opisano je kako je tvrtka Danfoss iskoristila PWM za dobivanje posebnih karakteristika svoji frekvencijskih pretvarača [3].

### 2.5.2. Danfossovo VVC upravljanje



Slika 11. Prikaz načela upravljanja Danfossovima izmjenjivačima [2]

Trenuci sklapanja sklopki PWM izmjenjivača izračunavaju se s pomoću tzv. upravljačkog algoritma. Za frekvencijske pretvarače s naponskim međukrugom upravljanje svodi na upravljanje naponskim vektorom, na tzv. VVC – upravljanje koje se sastoji u upravljanju amplitudom i frekvencijom naponskoga vektora. Amplituda i frekvencija korigira se tzv. kompenzacijom opterećenja i klizanja. Kut naponskoga vektora određuje unaprijed postavljena brzina vrtnje motora i sklopna frekvencija izmjenjivača. Takvo upravljanje omogućuje:

- dobivanje nazivnoga napona motora kod nazivne brzine vrtnje motora (tj. nije potrebno smanjenje snage),
- upravljanje bez povratne veze brzinom vrtnje u omjeru 1:25,

- odstupanje od nazivne brzine vrtnje ne veće od 1 % pri upravljanju bez povratne veze,
- robusnost na promjene opterećenja.

VVC plus upravljanje, uz sve odlike VVC upravljanja, omogućuje:

- poboljšanje dinamičkih svojstva elektromotornoga pogona u području malih brzina vrtnje (od 0 do 10 Hz),
- optimiranje magnetiziranja motora,
- upravljanje bez povratne veze brzinom vrtnje u omjeru 1:100,
- odstupanje od nazivne brzine vrtnje ne veće od 0,5 % pri upravljanju bez povratne veze,
- aktivno prigušivanje rezonancije,
- upravljanje momentom bez povratne veze,
- pogon na strujnom ograničenju (Danfoss, str.79).

U osnovi VVC upravljanja nalazi se matematički model motora kojim se računa optimalno magnetiziranje motora pri promjenjivom opterećenju uporabom kompenzacijskih parametara. K tome, 60 – sinkroni PWM, koji je ugrađen u ASIC, određuje optimalne sklopne trenutke poluvodičkih sklopki (IGBT sklopki) izmjenjivača. Sklopni trenuci određeni su sljedećim uvjetima:

- napon brojčano najveće faze je na pozitivnim ili negativnom potencijalu jednu šestinu periode (60 el.),
- naponi dviju ostalih faza mijenjaju se tako da je rezultirajući izlazni linijski napon sinusni i željene amplitude.

Za razliku od sinusnoga sinkronoga PWM – a, VVC upravljanje zasniva se na digitalnoj generaciji zahtijevanih izlaznih napona. Ono jamči da izlazni napon frekvencijskoga pretvarača doseže nazivni napon napojne mreže, da je struja motora sinusoidalna i da je rad motora onakav kakav je kod njegova izravnoga priključka na napojnu mrežu. Magnetiziranje je motora optimalno. Postignuto je time što frekvencijski pretvarač uzima u obzir konstante motora pri izračunu optimalnoga izlaznoga napona. Budući da frekvencijski pretvarač neprekidno mjeri struju opterećenja, on upravlja izlaznim naponom u skladu s opterećenjem tako da je izlazni napon frekvencijskoga pretvarača prilagođen tipu motora i slijedi uvjete opterećenja.

VVC plus upravljanje upotrebljava se kod PWM izmjenjivača s konstantnim utisnutim naponom. Ono se zasniva na vektorskoj modulaciji, te je u samoj osnovi tog upravljanja poboljšani matematički model motora koji omogućuje bolju kompenzaciju

opterećenja i klizanja. Mjeri se i djelatna i jalova komponenta struje te dovodi upravljačkom sklopu. Upravljanje kutom vektora napona znatno poboljšava dinamičke karakteristike pogona u području 0...10 Hz, u području u kojem uobičajeni pogoni s PWM – izmjenjivačima i U/f upravljanjem imaju probleme. Sklopni raspored izmjenjivača računa se ili za SFAVM ili za 60 – AVM. Izabire se ona modulacija koja daje manji pulsirajući moment u zračnom rasporu (frekvencijski pretvarači na načelu sinkronog PWM – a daju znatno veći pulsirajući moment). Korisnik može sam izabrati modulaciju ili može prepustiti izmjenjivaču da automatski izabere na osnovi temperature rashladnog tijela. Ako je temperatura manja od 75 C, upotrebljava se SFAVM; a ako je veća od 75 C, upotrebljava se 60 – AVM [2].

Kod VVCplus upravljanja potrebno je razlikovati dva pogonska stanja: rad u praznom hodu i rad pod opterećenjem:

a) Rad u praznom hodu.

Važno je podsjetiti da u idealnom slučaju praznog hoda (tj. pod pretpostavkom da se rotor vrti sinkronom brzinom) rotorom ne teče struja ( $I_2 = 0$ ) pa je napon praznog hoda:

$$U = U_L = (R_1 + j\omega_s L_s) * I_{10} \quad (1)$$

gdje je:

$R_1$  otpor statora,

$I_{10}$  struja magnetiziranja motora,

$L_{10}$  rasipni induktivitet statora,

$L_h$  induktivitet magnetiziranja (glavni induktivitet motora),

$L_s (= L_{10} + L_h)$  induktivitet statora,

$\omega_s$  frekvencija napona napajanja statora.

Napon praznoga hoda  $U_L$  određuje se uporabom kataloških podataka motora (nazivni: napon, struja, frekvencija i brzina vrtnje).

b) Rad pod opterećenjem.

Pod opterećenjem rotorom teče djelatna struja  $I_2$ . Da se ne bi smanjilo magnetiziranje statora, napon statora treba povećati za tzv. kompenzacijski napon  $U_{comp}$ :

$$U = U_{teret} = U_L + U_{comp} \quad (2)$$

Kompenzacijski napon  $U_{comp}$  računa se na temelju struje neopterećenoga i opterećenoga motora te izabranoga područja brzine vrtnje (mala ili velika brzina). Uporabom modela motora računaju se ulazne nazivne vrijednosti u praznom hodu (struje i kutevi) za kompenzator opterećenja ( $I_{s0}$ ,  $I_{sy0}$ ) i za generator naponskoga vektora ( $I_{10}$ ,  $O_0$ ). Na

temelju poznavanja stvarnih vrijednosti u praznom hodu može se točnije procijeniti moment tereta na osovini motora. Generator naponskoga vektora računa amplitudu  $U_L$  i kut  $O_L$  naponskoga vektora u praznom hodu upotrebom frekvencije  $f$ , struje praznoga hoda  $I_{I0}$  te otpora  $R_1$  i induktiviteta  $L_s$  statora. Rezultirajuća amplituda naponskoga vektora  $U$  zbroj je osnovnoga napona, napona pokretanja i kompenzacijskoga napona (tj. napona za kompenzaciju opterećenja). Kut  $O$  naponskoga vektora zbroj je četiriju komponenti. Rezolucija  $O$  – komponenti i frekvencije  $f$  određuju rezoluciju izlazne frekvencije (sve vrijednosti predočene su 32-bitovskoj rezoluciji). Jedna je od  $O$  – komponenti vrijednost  $O$  u praznom hodu  $O_0$ ; ona je uključena da bi se poboljšalo upravljanje kutem naponskoga vektora tijekom ubrzavanja u području malih brzina vrtnje. To omogućuje dobro upravljanje strujnim vektorom jer struja odgovorna za moment ima amplitudu koja odgovara stvarnom teretu. Ako  $o_0$  – komponenta ne bi bila uključena, strujni bi vektor porastao i premagnetizirao motor bez stvaranja momenta. Izmjerene fazne struje motora  $I_U, I_V, i I_W$  služe za izračunavanje jalove struje  $I_{sx}$  i djelatne struje  $I_{sy}$ . Na osnovi izračunanih struja  $I_{sx0}, I_{sy0}, I_{sx}$  i  $I_{sy}$  te stvarne vrijednosti naponskoga vektora, kompenzator opterećenja procjenjuje moment u zračnom rasporu i računa koliko se dodatnog napona  $U_{comp}$  treba dodati da se održi nazivna jakost magnetskoga polja. Kompenzator korigira odstupanje kuta naponskoga vektora  $A_O$  koje se očekuje zbog opterećenja na osovini motora. Izlazni naponski vektor predočuje se polarnom obliku (p). Upravljanje naponskim vektorom vrlo je korisno kod malih brzina vrtnje, u području u kojem se dinamičke karakteristike elektromotornoga pogona mogu znatno poboljšati (u usporedbi s  $U/f$  – upravljanjem) odgovarajućim upravljanjem kutem naponskoga vektora. Osim toga, postiže se bolje ponašanje u ustaljenom stanju jer upravljački sustav može točnije procijeniti moment tereta na osnovi vektorskih vrijednosti napona i struje nego na osnovi skalarnih vrijednosti (tj. vrijednosti amplituda) [2].

### **2.5.3. Automatsko usklađivanje frekvencijskoga pretvarača s motorom**

Kod frekvencijskih pretvarača funkcija za automatsko usklađivanje frekvencijskoga pretvarača s motorom pojednostavnjuje instaliranje elektromotornoga pogona i njegovo puštanje u rad. Tijekom instaliranja treba ovisno o maksimalnom izlaznom naponu frekvencijskoga pretvarača odabrati spoj namota statora (ili u trokut ili u zvijezdu). Zatim je bitno, ovisno o željenom smjeru vrtnje motora, odabrati redoslijed spajanja stezaljki motora na izlazne stezaljke frekvencijskoga pretvarača. Najnovije metode automatskoga

usklađivanja frekvencijskoga pretvarača s motorom zasnivaju se na statičkom modelu motora, te se tu upisuju izmjerene vrijednosti otpora i induktiviteta statora. Bitno je naglasiti da se otpor i induktivitet statora mjere bez okretanja osovine motora, ta je odlika veliki probitak za kupca jer se tijekom instaliranja novoga postrojenja obično najprije izvrši mehanički dio posla pa je naknadno odspajanje radnoga mehanizma tijekom električnoga puštanja u pogon skupo i nepopularno. Parametri upravljačkoga sustava mogu se postaviti i ručno. Za ručno postavljanje vrijednosti parametara koriste se podaci s natpisne pločice motora (snaga, frekvencija, brzina vrtnje i struja) ili se koristi katalog (npr. tipni otpor i reaktancija statora). Sve u svemu, novo automatsko usklađivanje frekvencijskoga pretvarača s motorom u stanju mirovanja motora eliminira potrebu za ručnim podešavanjem kompenzacija te se stoga elektromotorni pogon lako i brzo pušta u rad i dobro je prilagođen kupcu, a budući da se poboljšanja ugađaju automatski, postiže se najveća moguća djelotvornost motora (ušteda električne energije) i odlične karakteristike elektromotornog pogona.

#### **2.5.4. Automatski štedni rad i rad na strujnom ograničenju**

Ušteda električne energije bitna je za djelotvornost današnje industrije. U mnogim su primjenama elektromotorni pogoni periodički ili intermitirajuće opterećeni pa se u vremenskim intervalima malih opterećenja električna energija može uštedjeti smanjenjem jakosti magnetskoga polja motora. Kod elektromotornih pogona s opterećenjem ovisnim o brzini vrtnje može se namjestiti posebna  $U/f$  – karakteristika. Kod elektromotornih pogona s periodičkim ili intermitirajućim opterećenjem potrošnja električne energije optimizira se automatski. Određenim postupkom djeluje se na referenciju brzine vrtnje o kojoj ovisi jakost magnetskoga polja. Odabrana donja granica referencije brzine vrtnje kompromis je između najveće moguće uštede električne energije i objektivnih zahtjeva pogona glede minimalnoga momenta pri blokiranom rotoru motora ili minimalnoga prekretnoga momenta. Postavke se zasnivaju isključivo na raspoloživim podacima iz upravljačkoga ustava. Zato za automatski štedni rad nije potrebno dodatno podešavanje parametara. Prosječna je ušteda električne energije tijekom rada kod malih opterećenja (na račun smanjenja gubitaka u motoru), od malih do srednjih pogona, od 3 do 5 % njihove nazivne potrošnje.

Frekvencijski pretvarači s utisnutim naponom na načelu modulacije širine impulsa i jednostavnom karakteristikom upravljanja  $U/f = \text{konst.}$  obično ne mogu stabilno raditi na

strujnom ograničenju. Ako struja poraste, izlazni napon se smanjuje dok se ne dosegne postavljeno strujno ograničenje. Čim se dosegne postavljeno strujno ograničenje, pretvarač pokušava ponovno dosegnuti postavljenu (referentnu) brzinu vrtnje (izlazni napon i frekvencija rastu). Pritom ponovno može doći do prevelike struje i tada se cijeli proces ponavlja. Takav nestabilan intermitirajući rad, u kojem pretvarač čas povećava čas smanjuje brzinu vrtnje motora, prouzročuje nepotrebno opterećenje motora (ili radnoga mehanizma), a može prouzročiti i smanjenje kvalitete proizvoda. Današnji frekvencijski pretvarači koji rade na načelu modulacije širine impulsa traže radnu točku ispod postavljenoga strujnoga ograničenja te imaju takvo upravljanje koje omogućuje miran rad u toj radnoj točki. U slučaju da pogon uđe u područje strujnoga ograničenja, pretvarač daje signal upozorenja. Zaštita će blokirati pretvarač tek onda ako pretvarač ne može naći prikladnu izlaznu frekvenciju na kojoj pogon može raditi. U nekim okolnostima može se dogoditi da zaštita iznenada blokira pretvarač tijekom:

- povećanja ili smanjivanja izlaznoga napona i frekvencije preko interne rampe,
- nagloga opadanja opterećenja.

Pri povećavanju izlaznoga napona može doći do preopterećenja frekvencijskoga pretvarača, a pri smanjivanju izlaznoga napona ili opadanja opterećenja može doći do generatorskoga rada motora tijekom kojega istosmjerni međukrug frekvencijskoga pretvarača ne može primiti svu energiju.

### **2.5.5. Zaštitne funkcije**

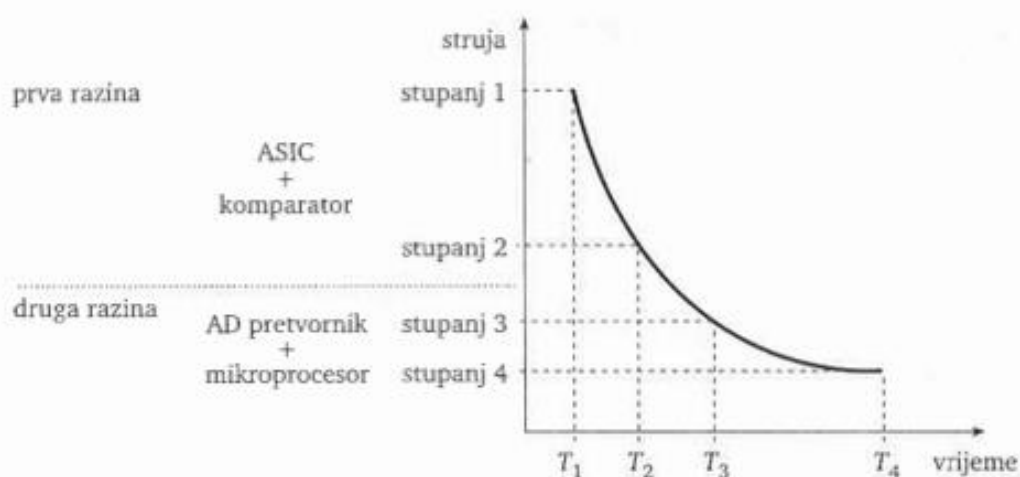
VVC plus – upravljanje omogućuje izgradnju robusnoga i inteligentnoga učinskoga dijela frekvencijskoga pretvarača. Unatoč tomu, cijena je frekvencijskoga pretvarača te zaštitnih komponenata i sklopova motora umjerena. To je sve postignuto uporabom digitalne zaštite zasnovane na uporabi signala koji već postoje upravljačkom krugom i na uporabi brze digitalne obrade signala (ASIC). Brza digitalna obrada signala funkcionalno zamjenjuje pasivne zaštite učinske komponente (npr. izmjenične prigušnice). Izmjenjivač je zaštićen od svih kvarova osim tzv. prosvoja (izravni kratki spoj istosmjernoga međukruga putem gornje i donje ventilske grane). Prosvoju se izbjegava nadzorom nad mrtvim vremenom između sklopnih trenutaka parova grana. Svaki IGBT galvanski je odvojen i od napojne mreže i od upravljačkih sklopova impulsnim transformatorom u pobudnom stupnju. Signali struje i temperature prenose se u ASIC ili analogno – digitalnim pretvornikom ili komparatorom. ASIC obrađuje te signale i obavlja prvu razinu



prekostrujne zaštite dok mikroprocesor obavlja drugu razinu prekostrujne zaštite. Smještanjem druge razine zaštite u mikroprocesor smanjena je veličina ASIC – a.

a) Zaštita od prekostruja.

Slika 12. pokazuje ovisnost vremena isklapanja frekvencijskoga pretvarača o struji preopterećenja. Vrijeme isklapanja i strujna okidna razina mogu se podešavati. Tako se optimalno iskorištava strujna preopteretivost IGBT sklopki izmjenjivača i osigurava otpornost na smetnje. Naziv 'smetnja' u ovom surječju osim elektromagnetskih smetnji uključuje i kratkotrajna strujna preopterećenja. Uzrok kratkotrajnoga strujnoga preopterećenja izmjenjivača osim promjenjivoga tereta motora može biti i uklapanje motora na frekvencijski pretvarač preko dugoga motorskoga kabela. Dugi motorski kabel ima veliki kapacitet koji je za pravokutne impuls napona izmjenjivača gotovo kratki spoj. Rješenjem prekostrujne zaštite u dvjema razinama povećana je robusnost frekvencijskoga pretvarača. Stupanj 1 u prvoj razini prekostrujne zaštite omogućuje kratkotrajnu strujnu preopteretivost izmjenjivača. Vrijeme sklapanja  $T_1$  određuje učestalost i vremenski razmak između sklapanja i ponovnoga uklapanja prije konačnoga blokiranja izmjenjivača. Stupanj 4 u drugoj razini prekostrujne zaštite postavlja sam korisnik. Određen je vremenom isklapanja  $T_4$  i četvrtom strunom okidnom razinom. Primjerice: Četveropolni motor snage 1,5 kW smije se opteretiti s najviše 4 A kroz 5 s. To granično opterećenje određuju karakteristike procesa. Dakle, stupanj 4 prekostrujne zaštite iznosi 4 A, a vrijeme isklapanja  $T_4 = 5s$ .

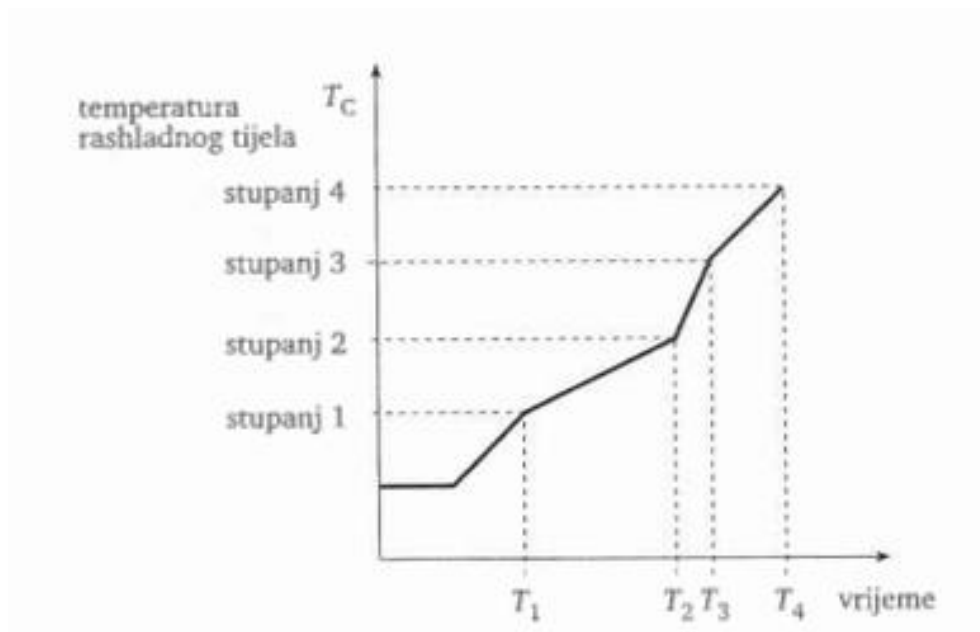


Slika 12. Razine i stupnjevi prekostrujne zaštite [2]

b) Zaštita od pregrijanja.

IGBT – ovi izmjenjivači kritične su komponente frekvencijskoga pretvarača. Temperatura rashladnoga tijela  $T_c$  mjeri se izravno. Dopušteni gubici izmjenjivača Ploss, WR43 računaju se za tu izmjerenu temperaturu rashladnoga tijela. Pretpostavlja se da je temperatura rashladnoga tijela određena temperaturom okoline, uvjetima hlađenja i gubicima izmjenjivača. Na osnovi izmjerene vrijednosti  $T_c$  i izračunanih dopuštenih gubitaka Ploss, WR usklađuju se postavke elektromotornoga pogona sa stvarnim radnim uvjetima. Obično se mijenja sklopna frekvencija i izlazna struja izmjenjivača u ovisnosti o uvjetima hlađenja, naponu izmjenične mreže i temperaturi okoline. Slika 13. pokazuje kako se signal temperature  $T_c$  može upotrijebiti u svrhu otklanjanja kvara. Praćenjem temperature korisnik se upozorava na pregrijanje i dalje mu se vremena da reagira na kvar. Primjerice, korisnik ima vremena da fazno krivo spojeni ventilator frekvencijskog pretvarača prespoji i ponovno uključi. U trenutku T1 smanji se sklopna frekvencija izmjenjivača pa harmonici izlaznoga napona porastu. Javlja se povratni upozoravajući signal.

U trenutku T2 izlazni se napon smanji, pa je maksimalni moment ograničen. Javlja se dodatni upozoravajući signal. U trenutku T3 dosegnuta je unaprijed postavljena minimalna struja. Javlja se treći upozoravajući signal. Korisnik je sada pred izborom: ili će svjesno zaustaviti motor ili će nastaviti s rizičnim pogonom. U trenutku T4 izmjenjivač će se automatski blokirati. Opisani inteligentni postupak praćenja kvara omogućuje učinkovito iskorištavanje izmjenjivačkog sklopa. Na taj način zajamčen je robustan i na kvarove tolerantan pogon. Osim toga, korisnik može reprogramirati reagiranje frekvencijskog pretvarača na očekivanu kvarnu situaciju [2].



Slika 13. Razine nadtemperaturne zaštite [2]

### 3. PROPULZIJSKI PRETVARAČI FREKVENCIJE

Regulacija broja okretaja istosmjernih propulzijskih elektro-motora lako je postići promjenom narinutoga napona, međutim, kod izmjeničnih elektro-motora brzina vrtnje i smjer određuju se promjenom napona i frekvencije. Uređaji koji omogućavaju potonje zovu se pretvarači frekvencije, a po principu rada dijele se na 2 tipa:

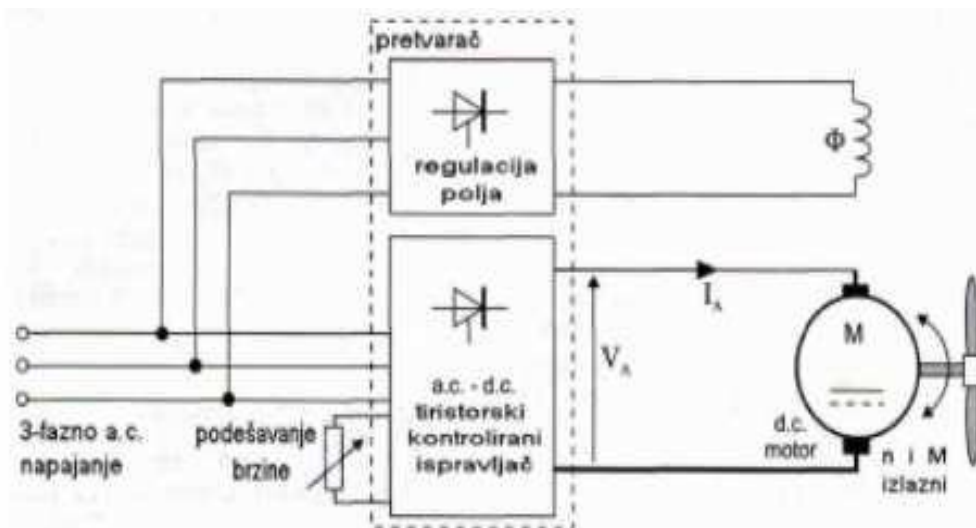
- direktni pretvarači: ulazni izmjenični napon direktno se „manipulira“ kako bi se dobio željeni napon i frekvencija korištenjem poluvodičkih elemenata, to jest njihovim uklapanjem odnosno isklapanjem,
- indirektni pretvarači: ulazni izmjenični napon prvo se ispravlja u istosmjerni, potom se pomoću istosmjernoga međukruga obrađuje i sintetizira, te na kraju opet pretvara u izmjenični napon.

S obzirom na primjenu u električnoj propulziji, postoje slijedeće vrste pretvarača:

- tiristorski pretvarači (AC→DC); pogon DC motora,
- sinkro (synchro) pretvarači (AC→DC→AC); pogon sinkronih motora,
- ciklo (cyclo) pretvarači (AC→AC); pogon klasičnih ili permanentnih sinkronih i asinkronih motora,
- PWM tj. ŠIM (Pulse Width Modulated tj. širinsko-impulsno modulirani) pretvarači (AC→DC→AC); pogon kavezničkih asinkronih motora [6].

#### 3.1. TIRISTORSKI PRETVARAČ

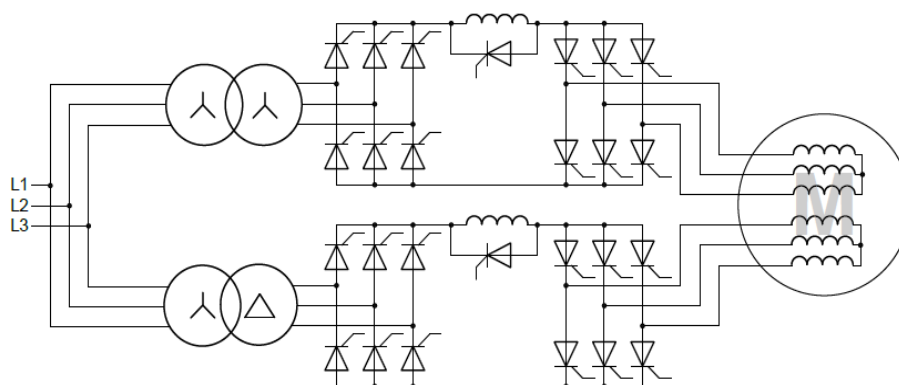
Regulacija brzine vrtnje istosmjernoga motora ostvaruje se poljem i naponom, odnosno mijenjanjem magnetskoga polja i promjenom iznosa napajanja. Neki sustavi imaju stalnu struju bez regulacije izlazne struje.



Slika 14. Tiristorski kontrolirani DC pogon [2]

### 3.2. SINKROKONVERTER

Sinkronkonverter je indirektni pretvarač sastavljen od dvaju dvosmjernih tiristorskih punovalnih ispravljača. Primjenjuje se samo na pogone sa sinkronim elektromotorima te do maksimalnih snaga do 25 MVA (iako proizvođači mogu proizvesti sinkrokonvertere puno većih snaga). U sustavima električne propulzije danas se u pravilu upotrebljava paradvanaest-pulsna konfiguracija koja se sastoji od dvaju neovisnih šest-pulsnih sinkro pretvarača, a napajaju se iz galvansko odvojenih i fazno pomaknutih transformatora.

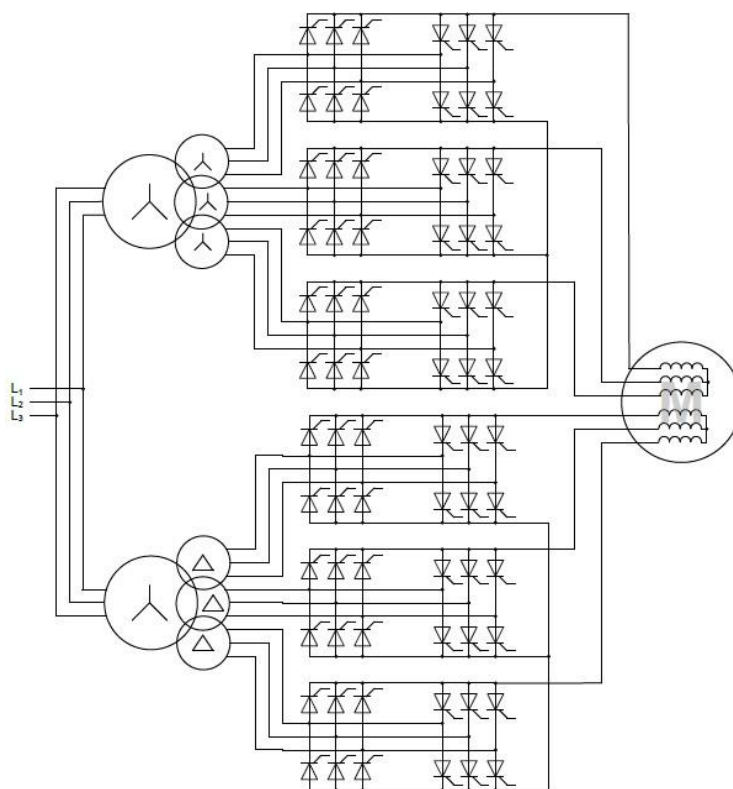


Slika 15. Sinkrokonverter u para-12-pulsnoj konfiguraciji 8 [4]

Nedostatak ovakve konfiguracije je kada sinkrokonverter radi u pulsnom režimu rada, odnosno prilikom pokretanja i male nazivne brzine (između 5 i 10 %). Međutim, velika prednost iste konfiguracije leži u potpunoj električnoj odvojenosti dvaju trofaznih sustava. Ukoliko se desi kvar, polovica sustava će i dalje samostalno raditi. Također, ukupno harmoničko izobličenje struje generatora i napona mreže jako se smanjuje korištenjem ove konfiguracije.

### 3.3. CIKLOKONVERTER

Ciklokonverter je u komercijalnoj uporabi najstariji i još uvijek jedini direktni pretvarač frekvencije te najčešće korišten u elektromotornim pogonima velikih snaga i malih brzina. Primjenjuju se za pogone sinkronih i asinkronih motora. I ovdje se u praksi najčešće koristi para-dvanaest-pulsna konfiguracija koja omogućuje dostatno mirni rad propulzora.



Slika 16. Ciklokonverter u para-12-pulsnoj konfiguraciji [4]

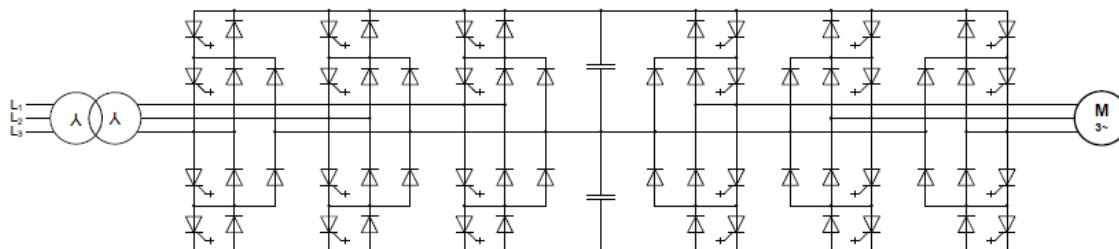
Osnovni nedostaci ciklokonvertera su harmonici i međuharmonici izlaznoga napona, koji su za motor najnepovoljniji te koeficijent izlazne snage koja u najboljem

slučaju (kod maksimalne brzine vrtnje) iznosi 0,75. Prednosti ciklokonvertera su jednostavna mrežna komutacija tiristora (jednostavan popravak, kontrola i održavanje), nema dodatnih sklopova te ima odlična dinamička svojstva prilikom pokretanja i manjih brzina, koja je iznimno važna kod brodova podvrgnutih čestim naglim manevrima.

### 3.4. ŠIRINSKO – IMPULSNO MODULIRANI (ŠIM) PRETVARAČI FREKVENCIJE

Širinsko-impulsno modulirani pretvarači frekvencije su industrijski najrasprostranjeniji statički pretvarači frekvencije. Prije desetak godina koristili su se diodni mosni ispravljači koji su ujedno bili mnogo jeftiniji, a danas se koriste aktivni ispravljači koji značajno pridonose kvaliteti napona brodske mreže.

Ukoliko koristimo ŠIM pretvarače velikih snaga, koristi se visoki napon radi smanjivanja struje i gubitaka, međutim, tu se javlja problem velikih gubitaka prekapčanja. Kako bi se doskočilo ovom problemu i smanjili nastali gubici, primjenjuju se izmjenjivači s više naponskih nivoa (multi level), čime se također dobiva kvalitetniji napon na izlazu.



Slika 17. Visokonaponski ŠIM pretvarač frekvencije s tri nivoa napona i aktivnim ŠIM ispravljačem [5]

Prednost ŠIM pretvarača leži u kompatibilnosti sa svim vrstama izmjeničnih motora te velikoj fleksibilnosti, preciznosti i odličnoj dinamici. Iako je najčešći izbor asinkroni kavezni motor, korištenjem ŠIM pretvarača i sa sinkronim motorima se dobivaju bolji rezultati od korištenja s ostalim vrstama pretvarača frekvencije.

### 3.5. ELEKTROMOTORNI POGONI U SUSTAVU ELEKTRIČNE PROPULZIJE

Električni motori u sustavu električne propulzije su najkritičniji dijelovi kojima treba pridonijeti posebnu pažnju, jer ne samo da su direktno odgovorni za sigurnost broda, već njihov zastoj ili otkaz povlači i negativne financijske rezultate, a njihov izbor mora biti pomno odabran obzirom na vrstu i način eksploatacije broda.

Osnovni zahtjevi koji se postavljaju elektromotornim pogonima su:

- velik moment,
- mala brzina vrtnje,
- mogućnost reguliranja brzine,
- ponekad intermitirani četverokvadratni pogon.

Električna propulzija koristi slijedeće motore:

- istosmjerne kolektorske motore,
- sinkrone motore s uzbudnim namotajima,
- sinkrone motore sa stalnim magnetima,
- asinkrone motore [1].



## **4. MOTORI NAIZMJENIČNE STRUJE KOJIMA UPRAVLJAJU BRODSKI PRETVARAČI FREKVENCIJE**

Pretvarači frekvencije koji koriste pretvarače s impulsnom modulacijom širine (PWM) pružaju najpovoljnije tehničko i ekonomično rješenje za upravljanje izmjeničnim motorima. Nove komponente tranzistorske tehnologije IGBT pogoduju pogonskim motornim pogonima. Visoko integrirane mikroelektronske komponente s moćnim proračunskim mogućnostima i gotovo neograničenim mogućnostima pohrane omogućuju ostvarivanje velikih i složenih funkcija po niskoj cijeni uz mali prostorni zahtjev.

Motor s izmjeničnom brzinom s regulacijom brzine glavna je inovacija u svim granama industrije, a brza stopa inovacija uzrokovat će daljnji porast potrebe za takvim pogonskim sustavima.

Kvaliteta pogona kontroliranoga brojem okretaja ovisi o točnosti i dinamičkoj sposobnosti napora snage (momenta) koji se prenosi na pogonjeni stroj, kao i o tome koliko se precizno može regulirati regulacija brzine. Uz to, izuzetno je važno postići optimalnu učinkovitost i smanjiti potrošnju energije.

Danas je gotovo nezamislivo voziti moderne strojeve bez pogona s regulacijom brzine. Pri ulaganju u novu tehnologiju pogonskoga motora moraju se procijeniti ekonomski i tehnički uvjeti. Ne uzimajući u obzir učinkovitost motora i pretvarača frekvencije, opterećenje primarnoga izvora napajanja je aktivna snaga potrebna radnom stroju u bilo kojem trenutku. To će biti slučaj čak i kada motor radi u djelomično opterećenom području, tj. s jedinstvenim faktorom snage prema mreži.

Ugrađeni generatori nisu opterećeni reaktivnom snagom i za to ih nije potrebno dimenzionirati. Brodski pretvarači frekvencije koriste optimalnu modulaciju širine impulsa (PWM) uzrokujući da povezani motori održavaju visoku učinkovitost i veliku iskoristivost okretnoga momenta u cijelom rasponu brzina [6].

Veliki pogoni poput dizelsko-električnih pogonskih sustava obično dobivaju električnu energiju od tri ili više dizel motora. Ovdje je velik potencijal za uštedu energije korištenjem samo onoliko dizelskih motora koji su potrebni za željeni pogon i ostale energetske potrebe na brodu. Pomoćni dizel motori više neće biti potrebni, a planiranje održavanja postaje lakše.

Dizelsko-električni pogonski sustav omogućuje fleksibilnije i optimalnije pozicioniranje teških i glomaznih komponenata, a istovremeno će smanjiti ukupne potrebe

za površinom i prostorom. Istodobno, poboljšano planiranje sustava rezultirat će smanjenim troškovima usluge.

Pumpe i ventilatori za rashladnu vodu također predstavljaju veliki potencijal uštede energije jer su dimenzionirani prema zahtjevima za klasifikaciju s obzirom na temperature. Rezultat je upotreba pretjerane energije za pumpanje nepotrebnih količina zraka i vode kroz sustav. Tijekom većega dijela godine temperature zraka i vode obično su znatno niže od kriterija koji se koriste kao temelj za razvrstavanje. Ulaganje u morske frekvencijske pretvarače s integriranom regulacijom temperature uskoro će se isplatiti.

Za druge namjene, poput vitla, potiskivača, pumpi za pražnjenje itd., Motor izmjeničnoga napajanja s brodskim pretvaračem frekvencije pokazat će bolje operativne značajke od hidraulike.

Brodski pretvarač frekvencije točno će regulirati brzinu i postići da motor postigne točno zadani moment. Robusnim kaveznim motorom može se upravljati kako bi se postigao ujednačeni zakretni moment od mirovanja do znatno veće od nazivne brzine.

Motorni pogoni s regulacijom brzine imaju sljedeće prednosti:

- niža ulaganja,
- ušteda energije u području djelomičnoga opterećenja,
- niski troškovi održavanja kao trošenje strojeva i materijali se štede kontroliranim radom motora,
- manje prostora u odnosu na hidraulička ili dizelska rješenja.

Tehnički bolja procesna rješenja:

- poboljšana pouzdanost rada,
- manje trošenja, manje održavanja,
- jednostavno praćenje i rukovanje,
- brza i sigurna dijagnostika kvara,
- ekonomski prihvatljiv rad.

#### **4.1. BRODSKI PRETVARAČ FREKVENCIJE KOJI SE KORISTI U DIZEL ELEKTRIČNOM POGONU**

Za većinu vrsta plovila, dizelsko-električni pogonski sustav je superiorniji od konvencionalnoga dizelskoga sustava s obzirom na tehničke, operativne i ekonomske aspekte.

Pet najvažnijih aspekata koji čine dizel-električni pogonski sustav atraktivnim su:

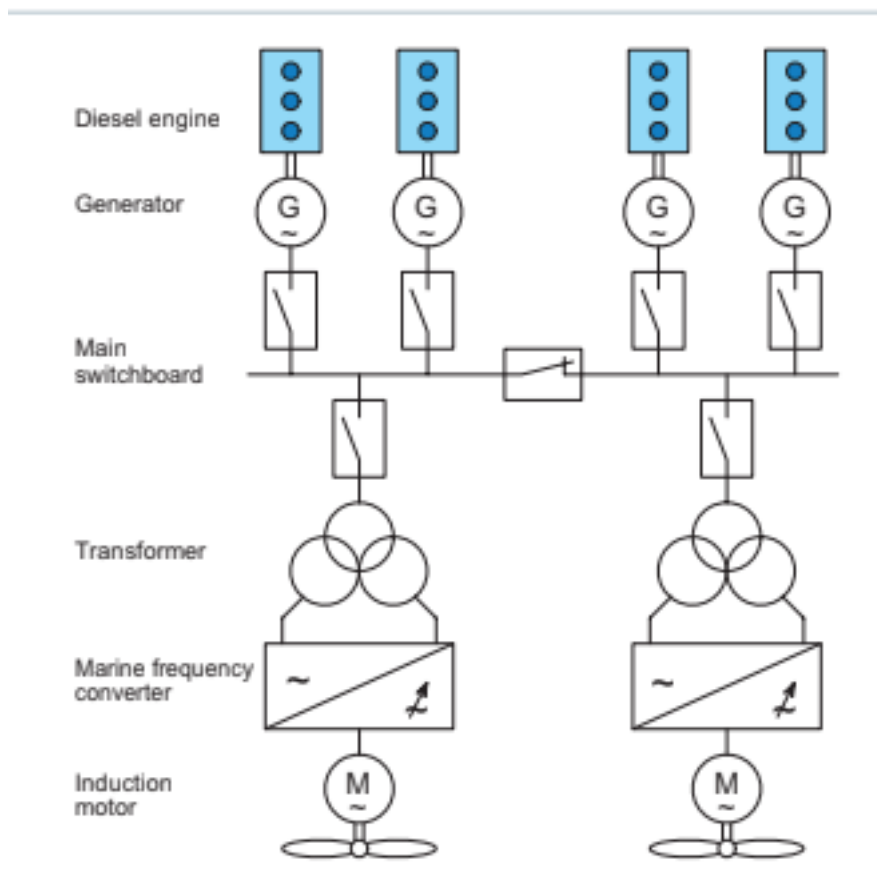
- smanjeni radovi na održavanju,
- povećana pouzdanost,
- bolja upravljivost,
- poboljšano okruženje,
- značajna ušteda energije.

Dizel-električni pogonski sustav obično je opremljen s dva propelera i tri ili više generatora, što daje visoku dostupnost. Jedan ili četiri propellerska sustava također nisu rijetki, ovisno o vrsti plovila (npr. za velike trajekte).

Sustav od četiri dizelska motora obično će biti najfleksibilniji sustav. Broj istodobno korištenih motora ovisit će o željenom potisku i brzini vijaka. To podrazumijeva da će broj motora u radu biti ograničen na stvarni broj potreban za obnavljanje energetske ravnoteže. Najveća dostupnost postići će se kada su u pogonu tri dizelska motora, a plovilo i dalje može održavati 90 % maksimalne brzine. Uz sustav ove vrste, pomoćni dizelski motor je suvišan. To znači da se planirano održavanje može izvoditi bez ugrožavanja pouzdanosti sustava.

U velikim pogonskim sustavima gdje brodski pretvarači frekvencije koriste prednji transformator s tri namota, koristi se poseban prednji sustav napajanja za punjenje kruga istosmjerne veze morskog pretvarača frekvencije.

Kada se aktivni prednji kraj (AFE) koristi kao sustav napajanja, ulazni transformator nije primjenjiv u slučaju da je mrežni napon jednak ulaznom naponu pogonskog sustava. S ovim sustavom, harmonijsko izobličenje je ne samo izuzetno niska (manje od 1 %), već je moguća i kompenzacija faktora snage dalekovoda [4].



Slika 18. Dizel-električni pogonski sustav sa generatorom i dva propulzijska propelera [4]

U konvencionalnom pogonu s promjenjivom brzinom dizelskog motora, specifična potrošnja goriva varira ovisno o brzini motora. To se često može naći na manjim brodovima, u kojima se brzinom broda ne kontrolira propeler s pomakom nagiba, već brzinom motora. Postoji točka optimalne potrošnje goriva za jednu određenu brzinu, koja se u ovom obliku pogona ne postiže često, jer se odnosi na samo jednu fiksnu brzinu broda.

Sada se koristi pogon promjenjive brzine s dizel-električnim pogonom, brzina broda ne regulira se propelerom za pomicanje nagiba niti promjenom brzine dizelskoga motora, već brodskim pretvaračem frekvencije i elektromotorom.

Stoga glavna brodska elektrana, dizelski motor, uvijek može raditi na točki optimalne potrošnje goriva [4].

Učink dizel pogonskoga sustava:

- manje čađe dizelskoga motora, a time i manje održavanja,

- manji, brzi dizelski motori koji imaju niže cijene,
- niža potrošnja goriva,
- ukupno niži troškovi.

#### **4.1.1. Prednosti dizelsko – električnih pogonskih sustava**

Dizelsko – električni pogonski sustavi imaju brojne prednosti koje se odražavaju na sve aspekte njihove uporabe.

##### 1) Ekonomska povoljnost:

- optimalna potrošnja goriva dizelskoga motora za proizvodnju električne energije,
- manje čađe zbog optimalnoga rada s obzirom na brzinu rotacije i opsega opterećenja,
- visoki faktor učinkovitosti u cijelom rasponu brzina,
- smanjeni troškovi održavanja zbog povećanih intervala servisa uzrokovanih optimalnim vremenom rada dizelskih motora,
- bolji uvjeti planiranja održavanja,
- minimalni zastoji u održavanju i servisu,
- fleksibilna uporaba generatora.

##### 2) Operativna pouzdanost:

- modularna konstrukcija i redundantni sustavi minimalne mogućnosti za potpuni gubitak pogona,
- radikalno smanjenje pokretnih mehaničkih dijelova,
- iskustvo s više desetljeća s korištenim električnim komponentama,
- MTBF (srednje vrijeme između kvara) znatno je poboljšano primjenom dizelsko-električnoga sustava s fiksnim propelerom umjesto konvencionalnoga sustava s propelerom s kontroliranim korakom.

##### 3) Fleksibilnost.

Modularna konstrukcija dizelsko-električnoga pogonskoga sustava omogućuje fleksibilno postavljanje brodskih jedinica:

- nema dugih vratila propelera,
- praktičnije mjesto dizelskih motora,
- smanjene potrebe za prostorom i površinom,

- fleksibilnost u odabiru brzine dizelskoga motora,
- jednostavnije napraviti strojarnicu u presjecima [4].

#### **4.2. BRODSKI PRETVARAČI FREKVENCIJE ZA POJAČIVAČ**

Potisni pogoni povećavaju glavni pogon plovila upotrebom električnoga motora u kombinaciji s glavnim motorom.

Podržavaju brodski dizelski motor pri ubrzavanju, rasterećuju ga u cijelom rasponu brzina, jamče stalno visoke brzine i poboljšavaju njegovu učinkovitost.

Pojačala za pogon mogu raditi u uvjetima kao što su:

- Glavni motor je u kvaru. To znači da se propelerom plovila upravlja preko Booster pogona.
- U slučaju da plovilo puzi, glavni se motor može isključiti, a pogonski pogon isporučuje Booster pogon.
- Kada glavni motor radi nominalnom snagom i broj okretaja mora se povećati.

Glavni motor i glavni generator mogu biti manji zbog činjenice da dodatni pogon može napajati pojačivač. Također će se pomoćni generatori koristiti optimalnije. Osim toga karakteristična je i niža potrošnja energije posebno u djelomičnim opterećenjima te ušteda goriva isključivanjem glavnoga motora pri puzanju. Manje je i održavanja zbog činjenice da pomoćni motori rade u optimalnom stanju, a glavni motor se ne koristi pri malim brzinama gdje je primjenjiva mala snaga.

## 5. ZAKLJUČAK

Po definiciji, frekvencijski pretvarač je elektronički pretvarač energije za promjenu frekvencije izmjenične struje. No, ovisno o dizajnu, mijenjaju se i naponska razina i broj faza. On je od iznimne važnosti pri pokretanju brodskih elektromotora. Uz njegovu pomoć te pomoć njegovih najbitnijih dijelova i karakteristika funkcioniraju svi parametri rada motora. On svojom uporabom donosi brojne prednosti, od kojih je možda jedna od najznačajnijih i sama ušteda energije koja se u današnje vrijeme smatra jednom od najznačajnijih stavki uporabe pogonskih sredstava.

Frekvencijski pretvarači također se smatraju ključnim uređajima u svim pogonima kojima je potrebna regulacija. Precizno upravljanje proizvodnim procesima bilo bi nemoguće bez frekvencijskih pretvarača koji precizno mogu pratiti promjene koje se događaju u proizvodnom procesu. Oni mogu pratiti događanja u proizvodnom procesu te vrlo brzo podesiti brzinu koja je potrebna u nekom trenutku što bi bilo nemoguće za čovjeka. Analizom različitih vrsta frekvencijskih pretvarača čini se da najviše pozitivnih strana imaju oni koji se koriste u dizel električnim pogonima ponajviše zbog svoje ekonomske povoljnosti, operativne pouzdanosti i fleksibilnosti, a brzina broda ne regulira se propelerom za pomicanje nagiba niti promjenom brzine dizelskoga motora, već brodskim pretvaračem frekvencije i elektromotorom.

## LITERATURA

- [1] Černe, M., *Hibridni sustavi brodske propulzije*, stručni rad, Rijeka, 2016.
- [2] Danfoss, *Najvažnije o frekvencijskim pretvaračima*, Graphis, Zagreb, 2009.
- [3] Obradović, J., *Upravljanje električnom propulzijom*, završni rad, Dubrovnik, 2018.
- [4] Radan, D., *Power electronic converters for ship propulsion electric motors*, *Marine Cybernetics-Energy Management Systems Part of the NTNU project All Electric Ship Department of Marine Technology, NTNU*
- [5] Miletić, M. *Analiza primjene električnih strojeva na brodu (završni rad)*, Split 2017.
- [6] Siemens, *Marine Equipment, The guide of Marine Frequency Converters*, Nurberg 2010.