

Mjerenje temperature ukapljenog plina na LNG brodovima

Knezović, Ante

Undergraduate thesis / Završni rad

2021

Degree Grantor / Ustanova koja je dodijelila akademski / stručni stupanj: **University of Split, Faculty of Maritime Studies / Sveučilište u Splitu, Pomorski fakultet**

Permanent link / Trajna poveznica: <https://um.nsk.hr/um:nbn:hr:164:177943>

Rights / Prava: [In copyright](#)/[Zaštićeno autorskim pravom.](#)

Download date / Datum preuzimanja: **2024-12-20**

Repository / Repozitorij:

[Repository - Faculty of Maritime Studies - Split -
Repository - Faculty of Maritime Studies Split for
permanent storage and preservation of digital
resources of the institution](#)



**SVEUČILIŠTE U SPLITU
POMORSKI FAKULTET U SPLITU**

ANTE KNEZOVIĆ

**MJERENJE TEMPERATURE
UKAPLJENOG PLINA NA LNG
BRODOVIMA**

ZAVRŠNI RAD

SPLIT, 2021.

**SVEUČILIŠTE U SPLITU
POMORSKI FAKULTET U SPLITU**

STUDIJ: BRODOSTROJARSTVO

**MJERENJE TEMPERATURE
UKAPLJENOG PLINA NA LNG
BRODOVIMA**

ZAVRŠNI RAD

**MENTOR:
dr.sc.Tina Perić**

**STUDENT:
Ante Knezović
(MB:0171275309)**

SPLIT, 2021.

SAŽETAK

Temperatura ukapljenog plina na LNG brodovima mjeri se postavljenim sondama na različitim visinama u spremnicima. Te sonde su uglavnom od platine koje imaju na tri ili četiri žice temperaturne senzore kojih je obično pet po spremniku tereta. LNG brodovi novije gradnje često imaju i kalibrirane rezervne senzore ugrađen uz svaki glavni toplinski senzor, koji može biti odabran i korišten u slučaju kvara glavnog senzora. Jedna sonda uvijek treba biti uronjena u tekućinu na dnu spremnika i jedna uvijek u pari na vrhu spremnika.

Ključne riječi: *temperatura, ukapljeni plin, LNG brod*

ABSTRACT

The temperature of the liquefied gas on LNG ships is measured by probes placed at different heights in the tanks. These probes are mostly made of platinum which have on three or four wires temperature sensors of which there are usually five per cargo tank. Newer LNG ships often also have calibrated backup sensors installed with each main thermal sensor, which can be selected and used in the event of a main sensor failure. One probe should always be immersed in the liquid at the bottom of the tank and one always in steam at the top of the tank.

Keywords: *temperature, liquefied gas, LNG ship, temperature measurement.*

SADRŽAJ

1. UVOD	1
2. BRODOVI ZA PRIJEVOZ LNG-A	2
2.1. SPREMNICI ZA PRIJEVOZ LNG-A.....	5
2.2. KARAKTERISTIKE LNG TERETA	9
2.3. FIZIČKA SVOJSTVA I SASTAV LNG-A	10
3. PRIJEVOZ UKAPLJENIH PLINOVA MOREM	13
3.1. OPERACIJE S TERETOM.....	13
3.2. PRIJEVOZ UKAPLJENIH PLINOVA MOREM	15
3.3. ISTOVAR UKAPLJENOG PLINA	15
4. MJERENJE TEMPERATURE UKAPLJENOG PLINA NA LNG BRODOVIMA	18
4.1. POJAM TEMPERATURE	18
4.2. EKSTREMNO NISKE TEMPERATURE I NJIHOV UČINAK.....	20
4.2.1. Krhki lom.....	20
4.2.2. Propuštanje.....	21
4.2.3. Pothlađivanje.....	21
4.2.4. Hladna mjesta	22
4.2.5. Nakupljanje leda	22
4.3. MJERENJE TEMPERATURE UKAPLJENOG PLINA.....	22
4.4. PROSJEČNA TEMPERATURA UKAPLJENOG PLINA	25
4.5. TOČNOST MJERNIH UREĐAJA	25
4.6. TEMPERATURA U PLINOVITOJ FAZI.....	26
4.7. KARAKTERISTIKE SENZORA ZA MJERENJE TEMPERATURE	26
5. ZAKLJUČAK	28
LITERATURA	29
POPIS SLIKA	30
POPIS TABLICA	31
POPIS KRATICA	32

1. UVOD

Problem i predmet istraživanja je mjerenje temperature ukapljenog plina na LNG brodovima. Ukapljeni prirodni plin (engl. *Liquefied natural gas* – LNG) je prirodni plin koji je za otpremu i skladištenje ohlađen i ukapljen na temperaturu $-160\text{ }^{\circ}\text{C}$. Količina prirodnog plina u tekućem stanju je oko 600 puta manja od njegove količine u plinovitom stanju. Postupak ukapljivanja je razvijen u 19. stoljeću, a omogućuje lakši transport prirodnog plina do mjesta do kojih cjevovodi prirodnog plina ne dosežu.

Postrojenja za LNG-a primaju prirodni plin cjevovodom i ukapljaju ga za transport na posebnim brodovima ili tankerima za LNG u velikim hlađenim (kriogenim) cisternama ili spremnicima na brodu. LNG se također prevozi u manjim spremnicima koji odgovaraju Međunarodnoj organizaciji za standardizaciju (ISO) i koji se mogu staviti na brodove. Na terminalima se LNG iskrcava s brodova i skladišti u kriogenim spremnicima prije nego što se vrati u plinovito stanje.

Svrha i ciljevi istraživanja ovog rada jesu objasniti postupke mjerenja temperature na LNG brodovima. Kako bi se lakše razumio proces mjerenja temperature ukapljenog plina objasniti će se proces prijevoza ukapljenog plina kao i karakteristike LNG brodova.

Rad sadrži pet dijelova. Prvi dio rada donosi karakteristike LNG brodova s posebnim osvrtom na spremnike ili tankove u kojim se prevozi ukapljeni LNG plin. Brodovi za prijevoz ukapljenih plinova su prikazani u drugom dijelu rada. Treći dio rada se odnosi na prijevoz ukapljenih plinova morem. Detaljan postupak i proces mjerenja temperature ukapljenog plina na LNG brodovima je prikazan u četvrtom dijelu rada. Peti dio rada je zaključak.

2. BRODOVI ZA PRIJEVOZ LNG-A

Ukapljeni prirodni plin (LNG) je prirodni plin (pretežno metan ili sa smjesom etana) koji je ohlađen i ukapljen radi lakšeg skladištenja ili transporta. Zauzima oko 1/600 volumena prirodnog plina u plinovitom stanju. LNG brod (tanker, nosač) je opremljen sustavima za zadržavanje i prijevoz LNG-a u tekućem stanju. Karakteristična značajka koja odvaja LNG brod od ostalih nosača rasutih tereta jesu izolirani spremnici s kontroliranom temperaturom koji osiguravaju da se plin održi u tekućem stanju na približno $-162\text{ }^{\circ}\text{C}$. Pogonski sustav LNG brodova često pokreću parne turbine.

Povijesno gledano, LNG brodovi posluju od kasnih 1950-ih, ali proizvodnja je prvi put porasla tijekom 1970-ih. Od ranih 2000-ih, broj isporučenih LNG brodova godišnje drastično se ubrzao. Globalna flota LNG-a kreće se od malih, priručnih brodova za prijevoz rasutih tereta do velikih brodova. [12]



Slika 1. LNG brod [2]

Svi se plinski tereti prevoze u tekućem obliku, a zbog svojih fizikalnih i kemijskih svojstava prevoze se pri [1]:

- tlakovima većim od atmosferskih, ili na
- temperaturama nižim od okoliša, i
- kombinacijom oba načina.

Stoga se LNG brodovi obično dijele na slijedeći način [1]:

- potpuno stlačeni,
- polutlačni i rashlađeni,
- potpuno rashlađeni.

LNG brodovi podijeljeni su u dvije glavne skupine [1]:

- nosači ukapljenog naftnog plina (UNP) koji su dizajnirani za prijevoz butan, propan, butadien, propilen, vinil klorid monomer (VCM) i bezvodni amonijak,
- brodovi za ukapljeni prirodni plin (LNG) su dizajnirani za prijevoz ukapljenog prirodnog plina (koji je uglavnom metan).

Brodovi s potpunim tlakom najjednostavniji su od svih nosača plina. Oni nose svoje teret na temperaturi okoline. Opremljeni su spremnicima tipa C (posude pod tlakom) proizvedeno od ugljičnog čelika s tipičnim konstrukcijskim tlakom od oko 18 bara. Brodovi s višim konstrukcijskim pritiscima u službi i nekoliko brodova koji mogu prihvatiti teret na tlakovima do 20 bara. Nije potrebno postrojenje za toplinsku izolaciju ili ponovno ukapljivanje jer se ti brodovi i teret mogu isprazniti pomoću pumpi ili kompresora. Zbog svog tlaka teretni spremnici su izuzetno teški. Kao rezultat, potpuno pod tlakom jesu manji brodovi s teretnim kapacitetom oko 4000 do 6000 m³, a prvenstveno se koriste za transport UNP-a i amonijaka. Budući da su ti brodovi opremljeni tipom C spremnika nije potrebna sekundarna barijera, a prostor za odlaganje može biti prozračen zrakom. Ovi brodovi nose teret u ambijentalnim uvjetima i kao takvi temperature tereta može biti različita pri svakom putovanju [6].

Polutlačni brodovi slični su potpuno tlačnim brodovima po tome što imaju tip C spremnika. U ovom slučaju tlačne posude dizajnirane su obično za maksimalan tlak od 5 do 7 bara. U usporedbi s brodovima s potpunim tlakom, smanjenja debljina spremnika je moguća zbog smanjenog tlaka, ali to vrijedi za hlađenje postrojenja i spremnika. Ova vrsta broda razvila se kao optimalno sredstvo transporta širokog spektra plinova poput UNP-a, vinil klorida, propilena i butadien. Brodovi s polutlakom koriste spremnike tipa C i zato im nije potrebna sekundarna barijera (kapacitet tereta može varirati od 3.000 do 20.000 m³). Spremnici su obično izrađeni od čelika [6].

Potpuno rashlađeni brodovi prevoze svoje terete pod približno atmosferskim tlakom i dizajnirani su za transport velikih količina UNP-a i amonijaka. Za ove brodove korišteni su sustavi zadržavanja kako slijedi:

- neovisni spremnici s jednim trupom, ali dvostrukim dnom i spremnicima s lijevkom,
- neovisni spremnici s dvostrukim trupom,

- integralni spremnici (s dvostrukim trupom), i
- polu-membranski spremnici (s dvostrukim trupom)

Brodovi s potpunima hlađenjem imaju kapacitet od oko 20.000 do 100.000 m³. Tipični potpuno rashlađeni brod ima do šest spremnika tereta. Svaki spremnik je opremljen poprečnim pločama, dok uzdužna pregrada na središnjoj liniji smanjuje slobodnu površinu i tako poboljšava stabilnost broda. Spremnici su obično poduprti klinovima i pričvršćeni su za trup kako bi se omogućilo širenje i skupljanje kao i za sprečavanje kretanja spremnika pod statičkim i dinamičkim opterećenjima. Spremnici su također s anti-flotacijskim klinovima kako bi se izbjeglo podizanje u slučaju istjecanja spremnika balasta. Zbog uvjeta nošenja pri niskim temperaturama, toplinska izolacija mora biti ugrađena i oprema za ponovno ukapljivanje [6].

Da bi se poboljšala operativna fleksibilnost potpuno hlađenog broda, grijači tereta i pojačivač pumpe su često ugrađeni kako bi omogućili ispuštanje u skladišta pod tlakom. Tamo gdje su ugrađeni spremnici tipa A potrebna je kompletna sekundarna barijera. Prostor za odlaganje moraju biti inertirani kada prenose zapaljivi tereti. Balast se nosi u dvostrukom dnu i u gornjim bočnim (sedlastim) spremnicima ili, ako su ugrađeni u bočnim spremnicima za balast [6].

2.1. SPREMNICI ZA PRIJEVOZ LNG-A

Unatoč visokom stupnju izolacije spremnika nemoguće je izbjeći ulazni prijenos topline iz okoline tako da tijekom transporta LNG-a brodovima uvijek je prisutno isparavanje. Računa se da oko 0,1 do 0,25 % tereta ispari svaki dan tijekom putovanja. LNG se obično prevozi u kriogenim posudama i održava u tekućem obliku automatskim hlađenjem, pri čemu se dodavanje topline uravnotežuje energijom izgubljenom iz para LNG-a koja se odvodi iz skladišta i koristi za pogon. Jednom kada stigne na odredište, LNG se ponovno uplinjuje i isporučuje krajnjim korisnicima.

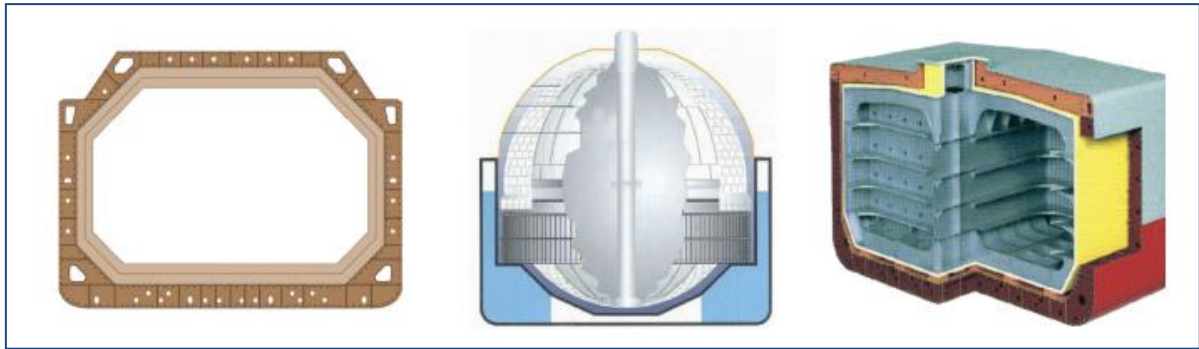
LNG brodovi obično se klasificiraju na temelju njihovih spremnika, prema klasifikaciji LNG plovila Međunarodne pomorske organizacije (engl. *International Maritime Organization* – IMO). IMO klasifikacija uglavnom razdvaja na neovisne spremnike gdje spremnik nije dio trupa broda, tj. oni nisu presudni za čvrstoću trupa, i integralni spremnici koji čine strukturni dio trupa broda. Te se glavne klasifikacije brodskih spremnika za LNG mogu ponovno podijeliti na različite vrste. Na temelju tipova spremnika korišteni nosači plina mogu se klasificirati na sljedeći način [1]:

- tip A: prizmatični spremnici,
- tip B: spremnici u obliku kugle,
- tip C: cilindrične posude pod tlakom.

Dva su osnovna tipa tankova na brodovima za prijevoz LNG:

- samonosivi tankovi,
- membranski tankovi.

Danas se na brodovima najčešće upotrebljavaju membranski tankovi prizmatičnog oblika radi bolje iskoristivosti prostora (engl. *Moss type*) dok su samonosivi tankovi sferičnog oblika bolje rješenje kad je u pitanju sigurnost radi većeg međuprostora (*Gaz transport & Technigaz*) (slika 2).



Slika 2. GTT membranski izolacijski sustavi spremnika LNG-a: membranski GTT (lijevo), sferni Moss (sredina) i SPB IHI (desno) [3]

Zbog vrlo specifičnih uvjeta rada na moru i upotrebom medija koji zahtijevaju vrlo niske, kriogene temperature, sustavi za LNG brodove zahtijevaju poseban postupak dizajniranja i izrade. Oba procesa moraju sadržavati sljedeće aspekte [4]:

- određivanje toplinskih i mehaničkih opterećenja (posebno zamora) pomoću sofisticiranih numeričkih metoda i alata,
- odabir materijala koji mogu izdržati takva opterećenja,
- termo-mehanička optimizacija odabranih komponenata sustava, posebno mehaničkih unutarnjih nosača za procesni (kriogeni) spremnik,
- odabir odgovarajućih materijala za toplinsku izolaciju spremnika za LNG i stručno znanje vezano uz pravilnu ugradnju tijekom postupka izrade spremnika.

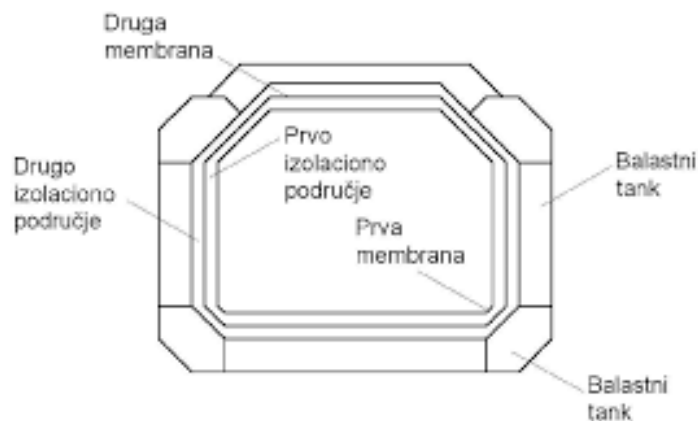
Membranski spremnici vrsta su integralnih spremnika, a postoje dvije uobičajene vrste [6]:

- TGZ Mark III (također se naziva i GTT Mark III), dizajnirao Technigaz. Slojevi ovog tipa spremnika sastoje se od primarne barijere od nehrđajućeg čelika, primarne izolacije, sekundarne barijere unutar triplex membrane, sekundarne izolacije i konačno strukture trupa,
- GT 96 (također se naziva GTT 96), od Gaztransporta. Ovaj model spremnika sastoji se od primarne i sekundarne membrane od nepromjenjive (u nedostatku toplinske ekspanzije i stezanja) legure nikla i željeza zvane Invar. Izolacija ovog modela temelji se na kutijama od šperploče s perlitom, ispranim plinom dušika.

Neovisni spremnici podijeljeni su u tri vrste:

- tip A, s dizajnom koji se temelji na klasičnom strukturnom dizajnu broda, koji ima prilično sličan raspored spremnika kao nosač ulja, s projektnim tlakom u spremniku manjim od 700 mbar. IGC kod zahtijeva da spremnici tipa A trebaju potpunu sekundarnu barijeru kako bi zadržali curenje najmanje 15 dana,
- tip B, bilo karakteristični sferni Moss-spremnici ili prizmatični IHI SPB-spremnici. Obje zahtijevaju djelomičnu sekundarnu barijeru, za razliku od tipa A, ali obje rade pod tlakom ispod 700 mbar, poput spremnika tipa A,
- tip C, zasnovan na kodu posude pod tlakom i dizajniran za rad iznad 2000 mbar bez sekundarne barijere. Ti se spremnici mogu oblikovati bilo cilindrično ili sferično, a zbog nedostatka sekundarne barijere istjecanje se otkriva promjenom sastava plina u prostoru za skladištenje koji je opremljen senzorima za detekciju.

Spremnici tipa A izrađeni su prvenstveno od ravnih površina. Najveći dopušteni spremnik projektni tlak u parnom prostoru za ovu vrstu sustava iznosi 0,7 bara, to znači teret se mora prevoziti u potpuno rashlađenom stanju u atmosferi ili blizu nje tlak (normalno ispod 0,25 barg) [6]



Slika 3. Spremnik tipa A [6]

Slika 4. prikazuje presjek ove vrste spremnika kakav se nalazi na potpuno rashlađenom LPG brodu. Ovo je samonosivi prizmatički spremnik koji zahtijeva konvencionalno unutarnje ukrućenje [6]. Spremnici tipa B mogu se graditi od ravnih

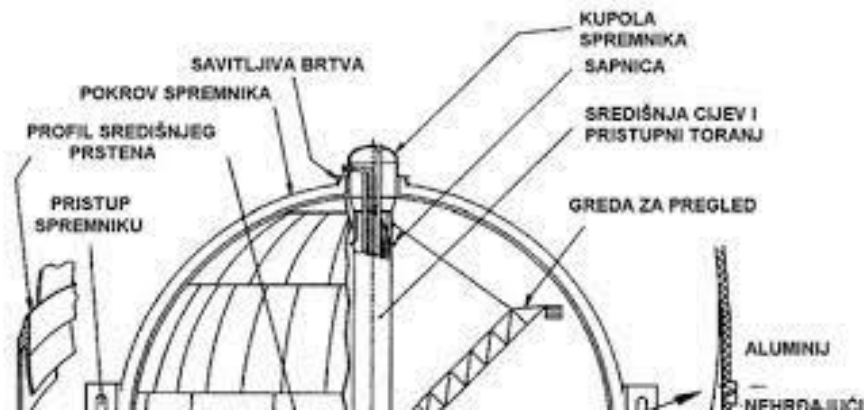
površina ili mogu biti sfernog tipa. Najčešći raspored spremnika tipa B je sferni spremnik kako je prikazano na slici 4.



Slika 4. Spremnik tipa B [6]

Spremnik tipa B zahtijeva samo djelomičnu sekundarnu barijeru u obliku posuda za kapanje. Prostor za odlaganje u ovom dizajnu je obično ispunjen suhim inertnim plinom. Međutim, prilikom usvajanja moderne prakse može se ispuniti suhim zrakom pod uvjetom da prostor za inertiranje se može postići ako sustav za otkrivanje pare pokaže curenje tereta. I zaštitna čelična kupola pokriva primarnu barijeru iznad razine palube i izolacija je nanosena na vanjsku stranu spremnika. Sferni spremnik tipa B gotovo se isključivo primjenjuje na LNG brodovima. Prizmatski spremnik tipa B ima prednost maksimiziranja broadvolumetrijsku učinkovitost trupa i postavljanje cijelog spremnika tereta ispod glavne palube. Tamo gdje se koristi prizmatični oblik, maksimalni projektirani tlak u prostoru pare je, kao i za spremnike tipa A, ograničeno na 0,7 bara.

Spremnici tipa C obično su sferne ili cilindrične posude pod tlakom višom od 2 bara. Cilindrične posude mogu biti okomito ili vodoravno montirane. Ova vrsta sustava za zadržavanje uvijek se koristi za polutlačne i potpuno pod tlakom nosače plina. U slučaju polutlačnih brodova također se može koristiti za potpuno hladnjače, pod uvjetom da su prikladni nisko temperaturni čelik koristi u konstrukciji spremnika. Spremnici tipa C projektirani su i izrađeni po uobičajenim uvjetima posude pod tlakom i kao rezultat toga mogu se podvrgnuti točnoj analizi napona [6].



Slika 5. Spremnici tipa C [6]

Nije potrebna sekundarna barijera za spremnike tipa C, a prostor za odlaganje može se napuniti inertnim plinom ili suhim zrak. U slučaju tipičnog broda pod potpunim tlakom (gdje se teret prevozi u ambijentu temperatura), spremnici mogu biti projektirani za maksimalni radni tlak od oko 18 bara. Za polutlačni brod teretni spremnici i pripadajuća oprema su dizajnirani za radni tlak od približno 5 do 7 bar i vakuum od 0,5 bar [6].

Na slici 5. prikazani su spremnici tipa C ugrađeni u tipični brod nosač plina s potpunim tlakom, u takvom rasporedu postoji relativno loša iskorištenost volumena trupa. Međutim, to se može poboljšati korištenjem posuda pod tlakom koje se presijecaju ili dvokrilnog tipa spremnici koji mogu biti konstruirani s konusom na prednjem kraju broda [6].

2.2. KARAKTERISTIKE LNG TERETA

Ukapljeni plin je tekući oblik tvari koji bi na sobnoj temperaturi i pri atmosferskom tlaku bio plin. Isti ukapljeni plin na istoj temperaturi, u zatvorenoj posudi, uvijek će imati isti tlak. Stoga butan na istoj temperaturi ima identičan tlak. Svi su spremnici pod tlakom. Većina ukapljenih plinova su ugljikovodici, a ključno svojstvo koje ugljikovodike čini svjetskim primarnim izvorom energije je zapaljivošću, također ih čini inherentno opasnima. Budući da se tim plinovima rukuje u velikim količinama, nužno je poduzeti sve korake kako bi se propuštanje smanjilo na minimum i ograničili svi izvori paljenja [1].

Plinovi su uvijek ukapljeni za prijevoz rasutih tereta jednostavno zato što se u određeni volumen spremnika može prevesti više tereta. Tipično je 1 volumen ukapljenog prirodnog plina (LNG) ekvivalentno 600 volumena para. Nošenje tereta s ukapljenim plinom i rukovanje njime predstavlja značajne potencijalne opasnosti, uključujući rizik od ozljeda ili smrt, prijetnje okolišu i svaka osoba koja radi na nosaču plina i terminalu na kopnu mora razumjeti rizike, proći potrebnu obuku i poduzeti sve potrebne mjere predostrožnosti [1]. LNG koji se koristi kao gorivo za brodske plinske motore najbolji je izbor što se tiče emisija CO₂, SO_x i NO_x. Kad se uzmu u obzir troškovi održavanja plinskog motora, LNG je ujedno i najbolje gorivo.

2.3. FIZIČKA SVOJSTVA I SASTAV LNG-a

LNG prirodni plin u tekućem obliku. Proizvedeni prirodni plin može se ohladiti (ukapiti) na oko -161 °C pod normalnim tlakom nakon prethodne obrade kako bi se kondenzirao u tekući oblik nazvan ukapljeni prirodni plin (LNG). To omogućuje transport prirodnog plina na daleka tržišta, jer LNG zauzima oko 1/600 količine svog plinovitog oblik. LNG je tekuća smjesa laganih ugljikovodika s metanom kao glavnom komponentom pri približno atmosferskom tlaku. Također se sastoji od ostalih manjinskih komponenata kao što su dušik (N₂), etan (C₂) i propan (C₃), te tragovi i-butana (iC₄), n-butana (nC₄), i-pentana (iC₅) i n -pentana (nC₅) [4].

Plinovi se dobivaju iz podzemnih bazena (bušotina) kao relativno čisti ili se rafiniraju iz sirove nafte. Podzemni bazeni smješteni su ispod i/ili morskih površina. Kod normalne temperature i tlaku ove tvari su u plinovitom stanju dok se snižavanjem temperature i povećanjem tlaka mogu dovesti u tekuće stanje pri čemu se dobije ukapljeni plin [1].

Ukapljeni prirodni plin visoke je čistoće i sastoji se većim dijelom od metana (otprilike 93%) te redovito sadržava niže koncentracije drugih ugljikovodika, vode, ugljičnog dioksida, dušika, kisika i određenih spojeva sumpora. Kada se prirodni plin ohladi ispod temperature vrenja (-161,6 °C pri tlaku od 1 bar), postaje bistra tekućina bez boje i mirisa. Postupak kondenzacije iz plinovitog stanja u tekuće reducira volumen prirodnog plina približno 600 puta pa postaje vrlo ekonomičan za transport diljem svijeta. LNG se

održava u tekućem stanju s pomoću posebno patentiranog izolacijskog sustava koji okružuje spremnike [4].

LNG je bez mirisa, bez boje, netoksičan i nekorozivan. Opasnosti uključuju zapaljivost nakon isparavanja u plinovito stanje i smrzavanje. Postupak ukapljivanja uključuje uklanjanje određenih komponenti, poput prašine, helija, vode i teških ugljikovodika, koje mogu uzrokovati. Tada se prirodni plin kondenzira u tekućinu pri atmosferskom tlaku hlađenjem na približno $-162\text{ }^{\circ}\text{C}$ i maksimalni transportni tlak postavljen je na oko 25 kPa [4].

Tablica 1. Sastav LNG-a, prema [1]

		Ras Laffan	Das Islands	Standard
METAN	CH ₄	90.28%	84.5%	89.63%
ETAN	C ₂ H ₆	6.33%	12.9%	6.32%
PROPAN	n-C ₃ H ₈	2.49%	1.5%	2.16%
BUTAN	n-C ₄ H ₁₀	0.49%	0.5%	1.20%
ISO-BUTAN	i-C ₄ H ₁₀	0.00%	0.00%	0.00%
PENTAN	n-C ₅ H ₁₂	0.02%	0.00%	0.00%
ISP-PENTAN	i-C ₅ H ₁₂	0.00%	0.00%	0.00%
DUŠIK	N ₂	0.41%	0.6%	0.69%
Prosječna težina		17.88	18.56	18.12
Vrelište pri atmosferskom tlaku		-160.8	-161.0	-160.9
Gustoća kg/m ³		461.8	456.8	459.4
Veća specifična energija kJ/kg		54.414	54.031	54.090

Plin proizveden iz bušotina ugljikovodika obično sadrži širok raspon ugljikovodičnih proizvoda, koji obično uključuje metan (CH₄), etan (C₂H₆), propan (C₃H₈) i butan (C₄H₁₀). Svi ti proizvodi imaju široka područja vrelišta, a također imaju različite vrijednosti grijanja, što omogućuje različite načine komercijalizacije i različite namjene. I elementi, kao što su sumporovodik (H₂S) i ugljičnog dioksida (CO₂), zajedno s uljem, blato, voda i živa, uklanjaju se iz plina. Ne uklanjanje takvih kiselih molekula, žive i drugih nečistoća može

dovesti do oštećenja opreme. Korozija čeličnih cijevi i amalgamacija žive na aluminij u kriogenim izmjenjivačima topline mogu prouzročiti štetu [4].

Struja plina obično se razdvaja na frakcije ukapljene nafte (butan i propan), koje se mogu skladištiti u tekućem obliku pod relativno niskim tlakom, te na lakše frakcije etana i metana. Te lakše frakcije metana i etana zatim se ukapljaju kako bi se stvorila glavina LNG-a koji se otprema. Smatralo se da je prirodni plin ekonomski nevažan svugdje gdje god su nafta ili plinska polja za proizvodnju plina udaljena od plinovoda ili se nalaze na obalnim mjestima gdje cjevovodi nisu održivi. U prošlosti je to obično značilo da se proizvedeni prirodni plin obično spaljuje, pogotovo jer za razliku od nafte nije postojala održiva metoda skladištenja ili transporta prirodnog plina osim cjevovoda koji su od krajnjih korisnika tražili neposrednu upotrebu istog plina [4]. To je značilo da su tržišta prirodnog plina povijesno bila u potpunosti lokalna i da se svaka proizvodnja trebala trošiti unutar lokalne mreže.

Razvoj proizvodnih procesa, kriogeno skladištenje i transport učinkovito su stvorili alate potrebne za komercijalizaciju prirodnog plina na globalnom tržištu koje se sada natječe s ostalim gorivima. Nadalje, razvoj skladišta LNG-a također je uveo pouzdanost u mreže za koje se prije smatralo da su nemoguće. S obzirom na to da je skladištenje drugih goriva relativno jednostavno osigurati jednostavnim spremnicima, zaliha bi se nekoliko mjeseci mogla držati u skladištu. Pojavom kriogenih skladišta velikih razmjera bilo je moguće stvoriti dugoročne rezerve za skladištenje plina. Te rezerve ukapljenog plina mogle bi se iskoristiti u trenu kroz procese ponovnog uplinjavanja [1,4].

3. PRIJEVOZ UKAPLJENIH PLINOVA MOREM

LNG brod nosi ukapljeni prirodni plin u rasutom stanju i izuzetno dobro je izoliran da drži teret u tekućem stanju na približno $-162\text{ }^{\circ}\text{C}$. LNG brodovi podijeljeni su u nekoliko različitih vrsta ovisno o vrsti spremnika. Zbog ekstremno niskih radnih temperatura, LNG se ne može ukrcati izravno u brodske spremnike bez odgovarajuće pripreme. Ako se ne učini pravilno, opterećenje LNG-om može dovesti do velikog toplinskog naprezanja spremnika i cijevi. Da bi se osiguralo sigurno utovar, mora se slijediti određeni slijed radnji.

Prvo, spremnici tereta i skladišni prostori moraju se u potpunosti očistiti i osušiti. Nečistoće i vlaga u spremnicima zbog suhog pristajanja mogu prouzročiti koroziju, kondenzaciju i stvaranje leda. Drugo, započinje inertiranje teretnih spremnika, izolacijskih prostora i među barijernih prostora. To u osnovi znači ubacivanje slabo reaktivnog plina, obično plina dušika, što se za teretne spremnike vrši radi smanjenja razine vlage i kisika. Za ostale prostore sprječava koroziju, omogućuje otkrivanje propuštanja LNG-a ako se promijeni sastav zraka i sprječava stvaranje zapaljive mješavine zraka. Treće, spremnici se uplinjuju klipom koji pročišćava toplu LNG paru, čime se uklanja preostali inertni plin i završava postupak sušenja. Spremnici su sada spremni za lagano hlađenje na oko $-110\text{ }^{\circ}\text{C}$ do $-130\text{ }^{\circ}\text{C}$ pomoću LNG pare. Napokon, spremnici su spremni za utovar LNG-a [10].

Nosači plina dizajnirani za teret pod pritiskom obično se mogu prepoznati po cilindrično ili sfernim spremnicima koji se mogu isticati kroz palubu. Slično je kod LNG-a sa sfernim spremnicima koji strše iznad glavne palube. Nosači plina dizajnirani za prijevoz tereta na atmosferski tlak u prizmatičnim spremnicima nije lako razlikovati od tankera za naftu osim po nadmorskoj ploči koja je znatno veća. U okviru ovog dijela rada objasniti će se prijevoz ukapljenih plinova morem.

3.1. OPERACIJE S TERETOM

Prije operacije ukrcaja tank bi trebao biti ispunjen zrakom kako bi se mogla obaviti inspekcija tanka, cijevi i pumpi tereta. Nakon toga slijedi inertiranje tankova. Inertni plin ne

smije imati više od 4 % kisika, a također bi bilo poželjno da je potpuno suh (da se spriječi nastanak kristala leda prilikom krcanja tereta). Tada slijedi Gas-up i Cooldown operacija. To se radi zbog toga da se tank tereta postupno ispuni plinom (teretom) koji će izbaciti inertni plin u atmosferu i na taj način spriječiti zaleđivanje CO₂ koji se nalazi u inertnom plinu [4]. Zaleđivanje bi dovelo do oštećenja pumpi tereta pri iskrcaju.

Kada je plin u tanku zagrijan na oko 20 °C, a inertni plin se ispuhuje iz tanka pomoću HD kompresora (engl. *Heavy Duty* – HD). Tankovi su ispunjeni metanom koji je u plinovitom stanju. Sada u tankove ubacujemo ukapljeni plin pomoću raspršivača kako bi pothladili tank dok se temperatura ne snizi na -140 °C. Plin koji je ispario sustavom cjevovoda vraća se na terminal kako bi se ponovo ukapio ili ispustio u atmosferu. Operacija ukrcaja sad može početi. Tankovi se pune do 98%. Plin koji ispari vraća se na terminal pomoću HD kompresora. Temperatura tereta u tanku iznosi -162 do -164 °C [4].

Rashlađivanje je zahvat za prethodno hlađenje teretnih cisterni i vodova potrebnih prije uzimanja kriogenog LNG-a. Hlađenje spremnika tereta vrši se raspršivanjem LNG-a kroz mlaznice za raspršivanje svakog spremnika tereta, koristeći LNG primljen s obalnog terminala. Hlađenje od okolne temperature (od stanja nakon stvaranja plinova) do planirane temperature naziva se "početno hlađenje" i treba ga razlikovati od uobičajenog postupka hlađenja koji se izvodi na plovidbi balastom.

Prije nego što se LNG može uvesti u teretni sustav LNG broda, sustav a posebno teretni spremnici, moraju se ohladiti na temperaturu blisku temperaturi LNG-a koji treba puniti. Razlozi za to je stvaranje pare. Ako se LNG uvodi izravno u tople spremnike, LNG će se gotovo odmah pretvoriti u paru. LNG ima omjer širenja tekućine i plina 1:600. Stoga, kako bi se omogućilo punjenje tekućine u spremnik pri razumnoj brzini punjenja, potrebni su veliki kompresori za uklanjanje pare koja nastaje u procesu. Smanjivanjem temperature spremnika tereta smanjuje se količina topline koja je dostupna za prijenos i zagrijavanje LNG-a. Stoga se količina stvorene pare može održavati u razumnim granicama [1].

3.2. PRIJEVOZ UKAPLJENIH PLINOVA MOREM

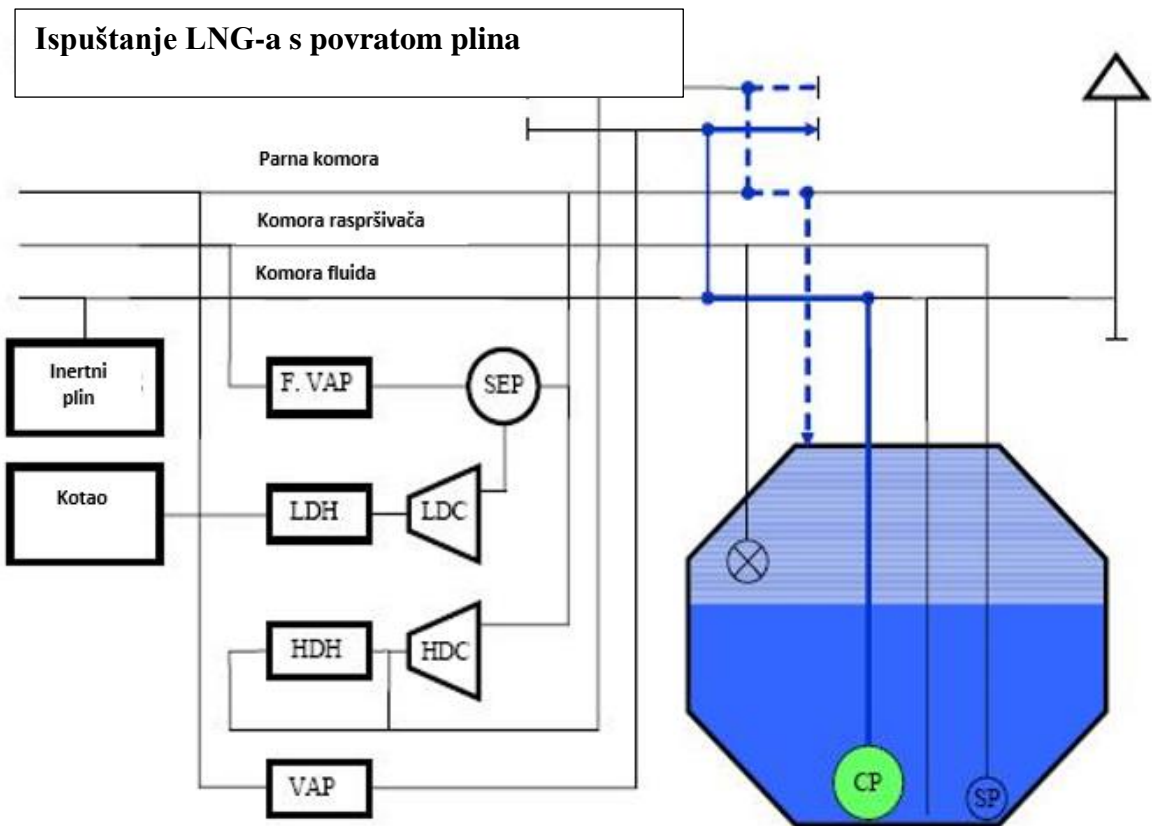
Pri prijevozu LNG morem dolazi do isparavanja tereta jer ni jedna izolacija nije savršena. Računa se da oko 0,1 do 0,25 % tereta ispari svaki dan tijekom plovidbe. Dio para tereta može se upotrijebiti kao pogonsko gorivo (za strojeve koji su opremljeni sustavom za izgaranje metana). Ponovno ukapljivanje plina zasniva se na kriogenskom rashladnom principu gdje se koristi dušik za postizanje temperatura ispod vrelišta metana. Kriogenička temperatura ukapljivanja metana postiže se zatvorenim ciklusima kompresije i ekspanzije dušika u plinovitom stanju. (temp. vrelišta dušika je $-190\text{ }^{\circ}\text{C}$) [5]. U sustav za zadržavanje tereta je ugrađeno je:

- primarna barijera (teretni spremnik),
- sekundarna barijera (ako je ugrađena),
- pripadajuća toplinska izolacija,
- bilo koji intervenirajući prostor i
- susjedna struktura, ako je potrebno, za potporu ovih elemenata.

Za teret koji se prevozi na temperaturama između $-10\text{ }^{\circ}\text{C}$ i $-55\text{ }^{\circ}\text{C}$, trup broda može djelovati kao sekundarna barijera i u takvim slučajevima može biti granica prostora za zadržavanje.

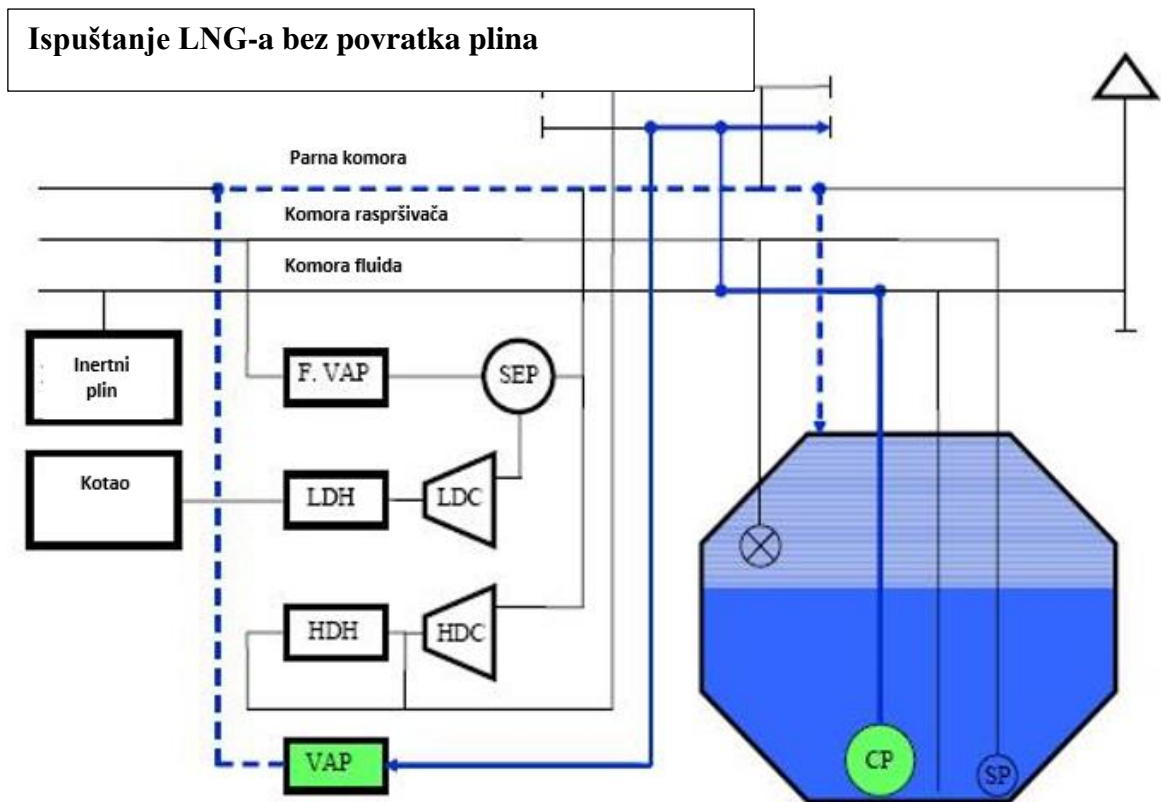
3.3. ISTOVAR UKAPLJENOG PLINA

Tekući LNG ispumpava se na obalu pomoću dvije potopljene pumpe instalirane na dnu svakog spremnika, kao što je vidljivo na slici 6. U tom procesu tlak u teretnom spremniku pokazuje tendenciju smanjenja kako se razina LNG-a spušta u spremnik, što je posljedica ispuštanja LNG-a. Suprotno tome, pritisak na kopnu pokazuje tendenciju povećanja s primanjem LNG-a. Korištenjem razlike tlaka između obale i brodskih spremnika tereta LNG plin u obalnom spremniku šalje se u spremnik tereta broda [1]. Međutim, kada se LNG ispušta većom brzinom, brodski teretni spremnik pokazuje tendenciju opadanja, pa stoga LNG plin puše u spremnik tereta broda kako bi održavao pritisak u spremniku broda. Kao drugi način, dio LNG-a koji se ispušta, ispari se isparivačem broda i isporučuje se u teretne cisterne [1].



Slika 6. Ispuštanje LNG-a s povratom plina [1]

Prije pokretanja pumpe za teret treba provjeriti jesu li svi ventili za odvod tekućine zatvoreni i svi ventili za punjenje otvoreni. Uobičajeni postupak je pokretanje dviju pumpi za recirkulaciju na jednom spremniku, a zatim započinje pražnjenje iz spremnika. To obično traje 5 minuta. Zatim se sličan postupak primjenjuje na ostale spremnike s razmakom od 5 minuta između svakog spremnika. Nakon što sve crpke rade sa 60 % opterećenja, polako se povećavaju do maksimalnog zadanog opterećenja. Kako tlak u spremniku pada, terminal počinje slati paru natrag na brod i nastavlja održavati tlak u spremniku na dogovorenoj razini.



Slika 7. Ispuštanje LNG-a bez povratka plina [1]

U rijetkim slučajevima, poput uplinjavanja novog terminala, možda će biti potrebno isprazniti bez upotrebe povratka. U ovom slučaju LNG se odvodi iz glavnog voda za tekućinu u isparivač. Brzina isparavanja prilagođava se kako bi se održao konstantan tlak u spremniku [1].

Kako se tekućina ispumpava s broda, tlak u spremnicima ima tendenciju pada. Ispareni ukapljeni plin zbog protoka topline kroz izolaciju spremnika odvija se kontinuirano i to stvara paru unutar spremnika. Ispareni dio obično nije dovoljan za održavanje tereta na prihvatljivim razinama, ali to u konačnici ovisi o stopi ispuštanja, temperaturi tereta i temperaturi okoline. Prilikom korištenja isparivača tereta, tekućina se obično uzima iz ispusnog voda i preusmjerava kroz isparivač. Na slici 7. prikazana je operacija pražnjenja bez uređaja za povrat pare; Slika 8. prikazuje sličnu operaciju, ali s vraćanjem pare u upotrebu.

4. MJERENJE TEMPERATURE UKAPLJENOG PLINA NA LNG BRODOVIMA

Prijevoz ukapljenih plinova morem regulirano je Međunarodnim kodeksom za konstrukciju i opremanje brodova za prijevoz ukapljenih plinova u razlivenom stanju (engl. *International Code for the Construction and Equipment of Ships Carrying Liquefied Gases in Bulk* – IGC kodeks) koji je sastavni dio SOLAS konvencije te je u promjeni od 1986. godine. Glava VII se odnosi na prijevoz ukapljenih plinova u rasutom stanju odnosno kontrolu tlaka i temperature. Temelji svih rashladnih spremnika, posebno za LNG, zahtijeva specijalni dizajn što omogućuje toplinska kretanja spremnika, sidrište protiv podizanja, izolacija baze. Tijekom učitane plovidbe treba redovito provjeravati da li ih ima kvarova na opremi za teret i bez curenja dušika ili zraka. Na LNG brodovima, možda će biti potrebno izvršiti vizualne inspekcije hladnih točaka oko tereta odnosno spremnika tereta čak i kad su brodovi opremljeni nadzorom temperature unutarnjih površina trupa. Takve inspekcije moraju biti u skladu sa svim relevantnim sigurnosnim postupcima za ulazak u zatvoreni prostor [6].

4.1. POJAM TEMPERATURE

Jedna od osnovnih fizikalnih veličina u Međunarodnom sustavu jedinica, koja opisuje toplinsko stanje i sposobnost tijela ili tvari da izmjenjuju toplinu s okolinom naziva se temperatura. Temperatura se označava s T , a mjerna jedinica za temperaturu je kelvin (K). Apsolutna nula, odnosno temperatura od 0 K, u Celzijevoj temperaturnoj ljestvici (oznaka t) iznosi $-273,15$ °C. Temperatura iskazana u kelvinima naziva se Kelvinova temperatura ili termodinamička temperatura. Veza između termodinamičke i Celzijeve temperature dana je jednadžbom [7]:

$$T = t + 273,15 \quad (1)$$

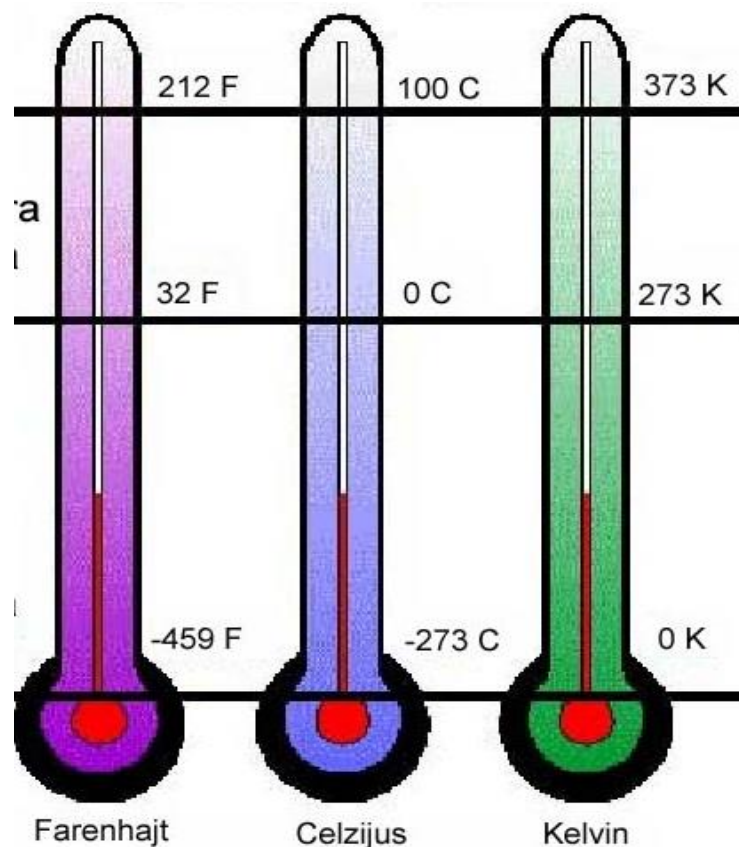
Prvi korak u proučavanju topline bio je izum termometra koji je omogućivao mjerenja i uspoređivanje toplinskoga stanja različitih tijela. Prvi instrument za mjerenje temperature, termoskop, izradio je Galileo Galilei početkom XVII. stoljeća, a zasnivao se na toplinskom širenju plina. Prvi termometar, koji je omogućivao preciznija mjerenja

temperature, izumio je Ferdinando II. Medici 1654. Uskoro, kako bi se mogla usporediti dva mjerenja, pojavila potreba za temperaturnom ljestvicom [7].

Za mjerenje temperature koriste se tri osnovne ljestvice [7]:

- kelvinova,
- celzijusova,
- fahrenheitova.

Kelvin je osnovao termodinamičku skalu temperature sa polazišnom točkom apsolutna nula tj. $0\text{ K} = -273\text{ }^{\circ}\text{C}$. To je temperatura kod potpunog mirovanja molekula, odnosno kad je kinetička energija gibanja molekula jednaka nuli. Celzijusova ljestvica danas se najviše koristi. Definirana je temperaturom ledišta vode $0\text{ }^{\circ}\text{C}$ i temperaturom vrelišta $100\text{ }^{\circ}\text{C}$. Fahrenheitova ljestvica koristi se u zemljama angloameričkog područja. Ledište vode je $32\text{ }^{\circ}\text{F}$, a vrelište $212\text{ }^{\circ}\text{F}$ [7].



Slika 8. Tri osnovne ljestvice za mjerenje temperature [8]

4.2. EKSTREMNO NISKE TEMPERATURE I NJIHOV UČINAK

Ekstremno niske temperature (engl. *Cryogenic*) imaju svoje određene učinke. Kako je kroz rad već istaknuto, ukapljeni plin se prevozi pri atmosferskom tlaku i niskoj temperaturi. Niska temperatura je ujedno potencijalna opasnost za brod i posadu. Prema Međunarodnim pravilniku o konstrukciji i opremi brodova koji prevoze ukapljene plinove u rasutom stanju, opasnosti se razvrstavaju na [13]:

- požar,
- otrovnost,
- korozivnost,
- reaktivnost,
- pritisak (tlak).

Učinci niskih temperatura ogledaju se kroz [13]:

- krhki lom,
- propuštanje,
- pothlađivanje,
- hladna mjesta,
- nakupljanje leda.

4.2.1. Krhki lom

Većina materijala i legura pri niskim temperaturama postaju tvrđi i neelastični. Mijenja se kristalna struktura materijala pa oni ne mogu podnijeti statička, dinamička i termička opterećenja. Na mjestima gdje su temperature izrazito niske upotrebljavaju se specijalne legure čelika, bakar, nikal i aluminij jer su elastični pri niskim temperaturama. Čelici koji se upotrebljavaju u brodogradnji ispod 0 °C naglo gube elastičnost i čvrstoću. Zbog toga valja spriječiti dodir hladnog tereta sa metalnim površinama jer naglim hlađenjem metal postaje krhak i dolazi do naprezanja uslijed kontrakcije, tzv. Krhkog loma (engl. *Brittle Fracture*). Pod takvim uvjetima metal ne može podnijeti kombinirana statička, dinamička i termička opterećenja, te dolazi do loma [13].

Ti se lomovi nazivaju krhkim lomovima, događaju se iznenada, sa vrlo malom plastičnom deformacijom, a na površini loma jasno se uočava kristalična struktura. Međutim, elastičnost i unutarnji otpor, kod materijala kao što su aluminij, specijalne legure čelika, bakar i nikal, rastu kod niskih temperatura. Takvi se materijali upotrebljavaju tamo gdje dolazi do izravnog dodira s hladnim teretom [13].

4.2.2. Propuštanje

Propuštanje (engl. *Spillage*), curenje tereta bi svakako trebalo spriječiti zbog opasnosti za posadu (nastajanje smrzotina, udisanje para) i zbog krhkog loma. U slučaju curenja ukapljenog plina treba postupati u skladu s njegovim osobinama.

Propuštanje tereta pri niskim temperaturama mora se spriječiti zbog opasnosti za osoblje i krhkog loma. Razlivena tekućina isparava, a prisutnost para uvjetuje upotrebu aparata za disanje. Ako se propuštena tekućina skuplja u sakupljaču tekućine (engl. *Drip tray*), posuda se mora poklopiti kako bi se spriječio neželjeni dodir. U tom slučaju treba omogućiti isparavanje, osim ako posuda sadrži sustav za odvođenje tekućine. Ukapljeni plinovi brzo postižu ravnotežu (zasićenje) i vidljivo ključanje prestaje. Postoji opasnost da se ta bezbojna, mirna tekućina u sakupljaču zamijeni s vodom. Prilikom pretovara tereta uvijek treba pod razne spojeve postaviti odgovarajuće sakupljače tekućine. Ako se ukapljeni plin razlijeva u more, zbog egzotermne reakcije, oslobađa se velika količina para. Ove pare mogu izazvati požar i ugroziti zdravlje ljudi. Posebno treba paziti da se spriječi ovakvo izlijevanje, osobito prilikom rastavljanja cijevi za pretovar [13].

4.2.3. Pothlađivanje

Sustavi tereta su konstruirani tako da mogu podnijeti odgovarajuće radne temperature. Ako se teret prevozi pri niskoj temperaturi, sustav prije ukrcaja mora biti pothlađen na temperaturu tereta. Naglim pothlađivanjem (engl. *Cool-Down*) sustava dolazi do naprezanja uslijed termičkog šoka što može izazvati krhki lom. Pothlađivati treba oprezno, poštujući norme propisane u uputstvima.

4.2.4. Hladna mjesta

Izolacija koja okružuje prostore tereta dijelom sprječava prijenos temperature iz tanka na susjedne čelične dijelove broda. Hladna mjesta (engl. *Cold Spots*) i formiranje leda na tim čeličnim površinama ukazuju na lokalno oštećenje izolacije. Redovitim nadzorom može se ustanoviti da li je došlo do takvih oštećenja. Ako se utvrdi postojanje hladnih mjesta, čelični limovi se zaštićuju održavanjem odgovarajuće temperature, izravnim zalijevanjem vodom, a ako to nije efikasno, treba susjedni prostor ispuniti balastom. Ako postoji sustav za grijanje takvog prostora mora se uključiti [13].

4.2.5. Nakupljanje leda

Niska temperatura tereta može zamrznuti vodu u sustavu što dovodi do blokiranja i oštećenja pumpi, ventila, itd.. Led se formira radi prisustva vlage u sustavu, pare za propuhivanje ili vode koja je otopljena u teretu. Posljedice djelovanja nakupljenog leda slične su djelovanju hidrata. Nakupljanje leda (engl. *Ice Formation*) sprječava se dodavanjem antifrizu ili alkohola u sustavu. Nakupljanje leda prvenstveno se sprječava pravilnim posušivanjem tankova i cjevovoda prilikom izlaska broda iz brodogradilišta ili sa remonta. Pri tome treba posvetiti pažnju očitavanju točke rosišta (engl. *Dewpoint*) [13].

Izravni kontakt čovjeka (bez zaštitnog odijela) s tekućim LNG-om ili materijalima ohlađenim na temperaturi nižim od $-160\text{ }^{\circ}\text{C}$, trajno mogu oštetiti ljudsko tkivo (opekotine), a inhalacija para metana u većoj koncentraciji dovodi do oštećenja vitalnih životnih funkcija (gubitak svijesti, govora, grčenje mišića i sl.). Nastajanjem leda može doći do oštećenja cijevi, ventila i pumpi. Sprječava se kontroliranim dodavanjem antifrizu [13].

4.3. MJERENJE TEMPERATURE UKAPLJENOG PLINA

Temperatura LNG-a mjeri se postavljenim sondama na različitim visinama u spremnicima. Te sonde su uglavnom od platine i imaju tri ili četiri žice koje su temperaturni senzori (obično Pt 100), kojih ima obično pet po spremniku tereta (slika 9). Nedavno izgrađeni LNG brodovi često imaju i kalibrirane rezervne senzore ugrađen uz svaki glavni toplinski senzor, koji može biti odabran i korišten u slučaju kvara glavnog senzora. Jedna

sonda uvijek treba biti u tekućoj fazi na dno spremnika i jedan uvijek u pari fazi na vrhu spremnika [9].

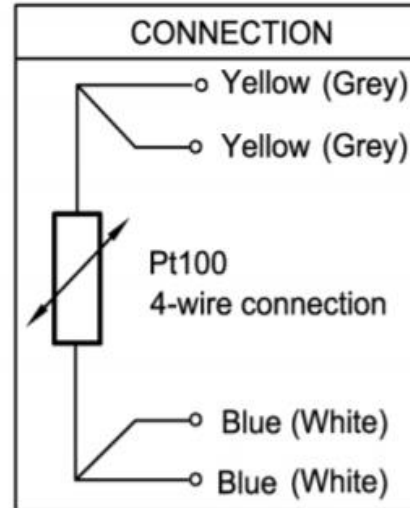
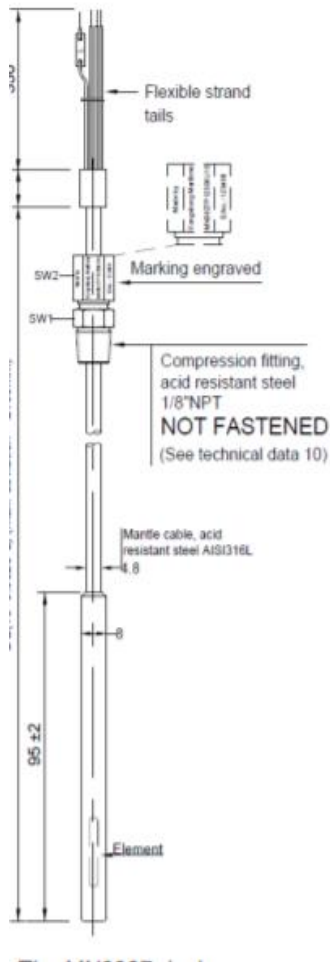
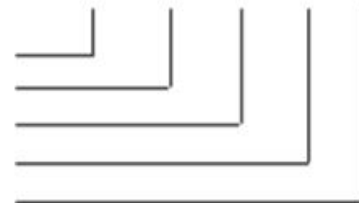


Fig. 2: The MN3927 connections

ORDERING EXAMPLE: MN3927 P 12500 U - R

Mechanical design
 Calibration range
 Length in mm
 Pt100 element type
 Sensor used for refit



Slika 9. Četvero-žičani element Pt 100 [10]

Četvero-žični Pt100 element zatvoren je u cijev ispunjenu izolacijskim elementom i produžen izoliranim kabelom od AISI 316L (nehrđajući čelik). Na gornjem kraju kabela pričvršćen je kompresijski priključak kako bi se osigurala nepropusnost za plin i prodiranje kroz gornji dio spremnika.

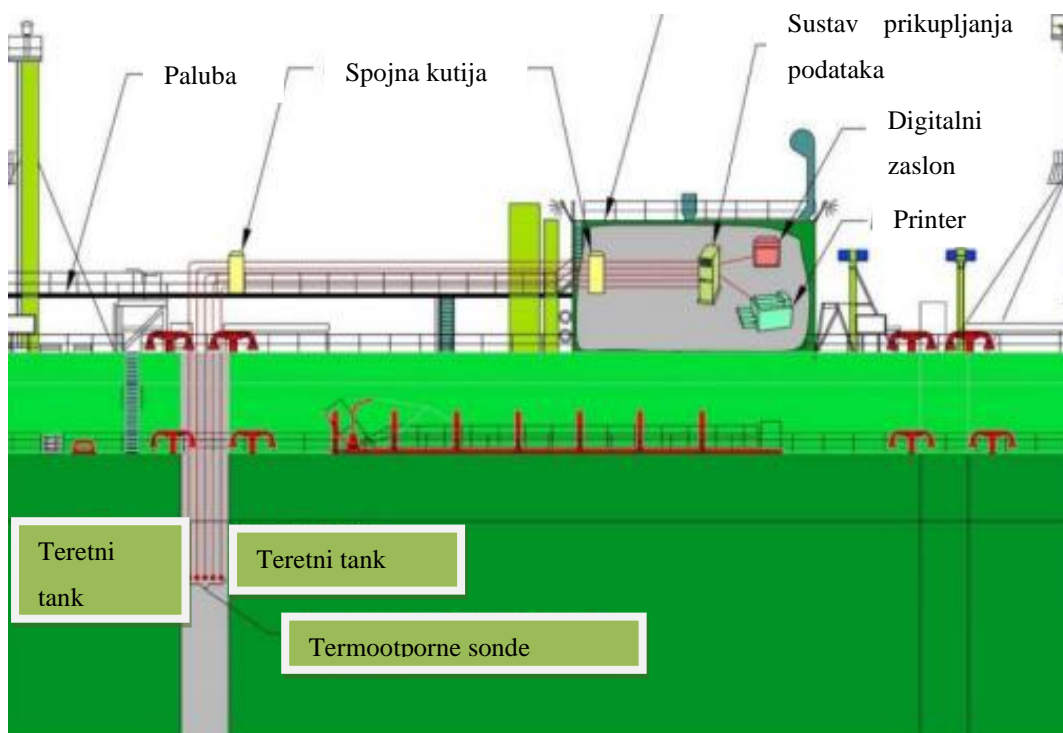
Mjerači u spremniku također pružaju vertikalnu visinu smještaja temperaturnih senzora da se može utvrditi je li senzor tekućine ili u parnoj fazi tijekom zadržavanja mjerenja prijenosa. Mjerenje temperature ovih sondi je pretvoren u Celzijeve stupnjeve uz pomoć računala za prikupljanje podataka.

Tablica 2. prikazuje primjer ispisa LNG-a temperature kada se spremnici napune do 98% kapacitet s LNG-om.

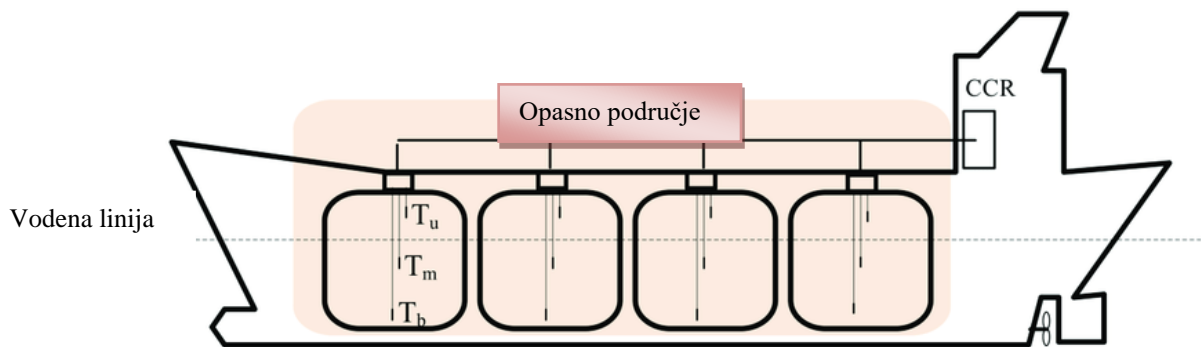
Tablica 2. Primjer ispisa temperature u spremnicima, prema [10]

TEMPERATURA SONDE	TANK 1 °C	TANK 2 °C	TANK 3 °C	TANK 4 °C	TANK 5 °C
T 1	-161.83	-161.90	-161.94	-161.89	-161.84
T 2	-161.80	-161.88	-161.91	-161.89	-161.86
T 3	-161.82	-161.87	-161.92	-161.90	-161.90
T 4	-161.79	-161.86	-161.87	-161.88	-161.81
T 5	-161.82	-161.82	-161.88	-161.91	-161.84
TANK PROSJEČNO	-161.81	-161.87	-161.90	-161.89	-161.85

Slika 10. prikazuje dijagram mjerenja temperature i uređaji koji su instalirani u spremnicima na LNG brodu. U ovom primjeru, pet sondi uronjeno je u LNG u svakom spremniku. I šesta sonda (nije prikazana) je u parnoj fazi na vrhu spremnika [9].



Slika 10. Dijagram uređaja za mjerenje temperature na LNG brodu



Slika 11. Mjerenje temperature na LNG brodu [9]

Mjerenje temperature ukapljenog plina vrši se u spremnicima, a očitava u kontrolnoj prostoriji za teret (engl. *Cargo Control Room* – CCR), uz pomoć T_b senzora na dnu, T_m senzor na sredini spremnika za mjerenje temperature ukapljenog plina i T_u -gornji senzor za mjerenje temperature para [9].

4.4. PROSJEČNA TEMPERATURA UKAPLJENOG PLINA

Prosječna temperatura tekućine je izračunata pomoću očitavanja temperature na svakom pojedinačnom temperaturnom senzoru koji se nalazi u tekućini, a ne prosječna temperatura svakog spremnika tereta. Također, izračunava se prosječna temperatura tekućine (tablica 2). Termo parovi se ne koriste za temperaturu LNG-a i mjerenje unutar prijenosa jer oni su manje osjetljivi na vrlo niskim temperaturama i često daju manje precizna mjerenja od platine sonde otpora. Uz to je njihova instalacija je složenija zahtijeva kompenzaciju. Mogu se ponekad instalirati za kontrolu ili jednostavno indikacijske svrhe poput hlađenja ili zagrijavanja spremnika. Mjerenje temperature presudan je parametar za ispravnost izračun volumena ukapljenog plina. Senzori visoke kvalitete s pouzdanom točnošću važan su čimbenik prilikom praćenja kriogenog tereta.

4.5. TOČNOST MJERNIH UREĐAJA

Točnost otpora platine termometra varira između $\pm 0,1$ i $\pm 0,2$ °C za temperature u rasponu između 145 i 165 °C. Na ukupnu nesigurnost mjerenja temperature može se procijeniti na oko $\pm 0,5$ °C (uključujući senzor, kabel, pretvarač signala, zaslon). Točnost senzora ispituje se na objektu proizvođača prije ugradnje i baždarenost nakon ugradnje u

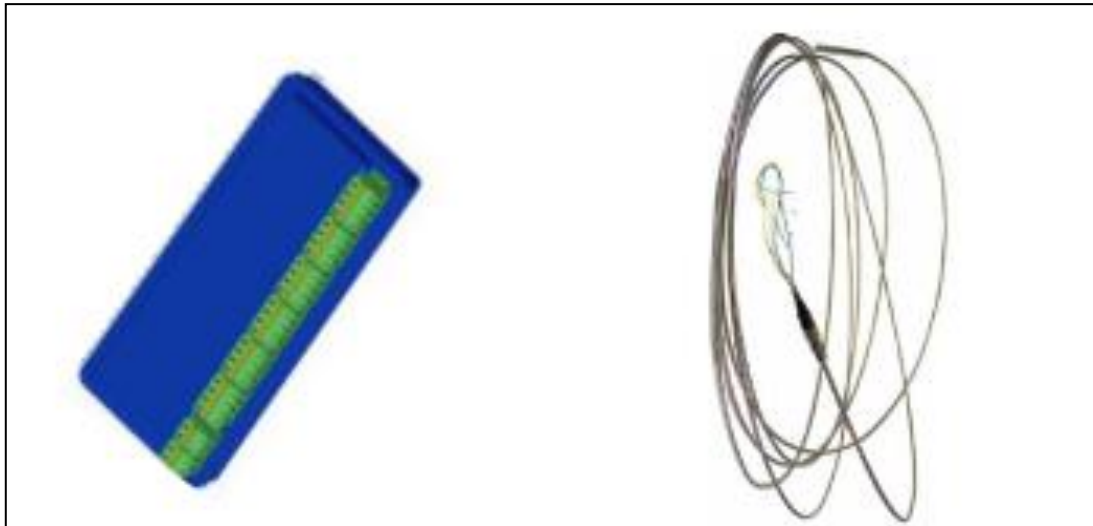
spremnike. Mjerenje temperature se ispituje i redovito kalibrira. Utjecaj mjerenja temperature i točnosti određivanja gustoće LNG-a je važan. Na primjer, za LNG sa prosječnom gustoćom u rasponu 440.470 kg/m^3 , i na temperaturi oko $-162 \text{ }^\circ\text{C}$, relativna točnost u izračunu gustoće, zbog točnosti od $0,5 \text{ }^\circ\text{C}$ u mjerenju temperature, iznosi oko $0,15 \%$ [9]. Međunarodni standardi određuju metode prijenosa LNG-a na brodovima. Također, specificiraju mjerenja temperature tekućine i/ili temperature pare u spremnicima tereta. Ovi su senzori dizajnirani da udovolje ovim specifikacijama.

4.6. TEMPERATURA U PLINOVITOJ FAZI

Temperatura u plinovitoj fazi spremnika koristi se za određivanje količine istisnutog plina tijekom operacija utovara i istovara ili korekcija razine mjerača plovka. Prosječna temperatura pare se izračunava pomoću temperature očitavanje na svakom pojedinačnom temperaturnom senzoru, a ne prosječna temperatura svakog spremnika tereta. Međutim, samo temperature naznačene sondama nisu uronjene u LNG u ovom su slučaju prosječne. Tipično temperatura točnosti od $\pm 1,0 \text{ }^\circ\text{C}$ (u rasponu -145 do $+40 \text{ }^\circ\text{C}$). Točnost senzora ispituje se u tvorničkom pogonu prije ugradnje i ovjerava/kalibrira nakon ugradnje u spremnike tereta. Mjerenje temperature ispituje se i redovito kalibrira kako bi se osigurale kontinuirane performanse.

4.7. KARAKTERISTIKE SENZORA ZA MJERENJE TEMPERATURE

Kodeksi koji reguliraju prijevoz ukapljenog plina zahtijevaju najmanje dva uređaja za pokazivanje temperature spremnika tereta. Jedan se postavlja na dno spremnika, a drugi blizu vrha spremnika, ali ispod najviše dopuštene razine tekućine. Časnici brodova trebali bi biti svjesni najniže temperature kojoj mogu biti izloženi teretni tankovi i vrijednosti trebaju biti označene na mjeračima temperature - posebno onima na teretu.



Slika 12. Jedinica GC-306 i Senzor [9]

Glavne značajke senzora jesu:

Raspon senzora temperature: -200 - 400 °C

Senzorski element: Pt100 prema IEC 751

Točnost: Klasa A ($0,15 + 0,002 \times (t)$)

Priključak: 4 žice

Cijev osjetnika materijala: AISI316

Zaštita: IP68

Težina: približno 0,1 kg/m.

Kada se teret prevozi u spremnicima kojima je potrebna sekundarna barijera na temperaturi nižoj -55 °C, Kodeksi zahtijevaju uređaje za pokazivanje temperature unutar izolacije ili na strukturi trupa uz sustav zadržavanja. Termo-parovi bi trebali biti postavljeni tako da daju odgovarajuće upozorenje prije najniže temperature čelika trupa. Plinski Kodeksi također preporučuju da se na jedan spremnik ugradi više termometara kako bi se nadzirao sustav tereta tijekom operacija hlađenja i zagrijavanja. Ovaj je izbjegavanje pretjeranog toplinskog stresa. Mjerenje temperature presudan je parametar za ispravnost proračun zapremine tekućeg plina u nosačima plina. Senzor se sastoji od plaštastog kabela od čelika otpornog na kiselinu AISI 316 potrebne duljine. Na donjem kraju, element Pt100 zatvoren je u cijev, dok se na gornjem kraju nalazi kompresijski priključak za pričvršćivanje senzora.

5. ZAKLJUČAK

Mjerenje temperature presudan je parametar za ispravnost izračuna volumena ukapljenog plina. Senzori visoke kvalitete s pouzdanom točnošću važan su čimbenik prilikom praćenja kriogenog tereta. Tema ovog završnog rada rezultirala je upoznavanjem sustava LNG-a i popratnih sustava na različitim tipovima brodova. U današnje vrijeme vidimo značajan napredak tehnologije te ujedno i poslovanja, stoga je analiziranje i rješavanje problema koje donose kvalitetnije poslovanje svrsishodno. Tim više, što kvalitetnije obavimo poslove to je brodovlasniku veća ušteda uz manju investiciju. Usavršavanjem postojećih sustava potrebno je svesti na što jednostavniju, a pritom efikasniju primjenu. Kako ekološki propisi bivaju sve stroži potrebno se prilagođavati i pratiti svjetske i lokalne ekološke propise. Dok se preuzeto iz starog sustava stalno mijenja i nadopunjuje, donose se novi zakoni, pravilnici i tehnički propisi u skladu sa propisima i novim tehnološkim dostignućima.

LITERATURA

- [1] Liquefied Gas Carrier: *What is LNG? Physical properties and composition of LNG*, dostupno na: <http://www.liquefiedgascarrier.com/LNG.html>, (pristupljeno: 12.07.2021.).
- [2] Canada LNG Group: *LNG Ship Brokerage Services*, dostupno na: <https://www.canadalnggroup.com/lng-vessel>, (pristupljeno: 16.07.2021)
- [3] Zalar, M.; Vladimir, N.: *Plutajući LNG terminal pregled osnovnih tehničkih problema radi sigurnog osnivanja instalacije, eksploatacije i održavanja*, plin- broj 1 - godina XVIII - ožujak 2018.
- [4] Banaszkiwicz, T.; i sur.: *Liquefied Natural Gas in Mobile Applications - Opportunities and Challenges*. *Energies* 2020, 13, 5673., dostupno na: <https://doi.org/10.3390/en13215673>, (pristupljeno: 17.07.2021)
- [5] Chorowski, M.; Duda, P.; Polinski, J.; Skrzypacz, J.: *LNG systems for natural gas propelled ships*, IOP Conf. Ser. Mater. Sci. Eng. 2015, 101.
- [6] McGuire; White: *Liquefied Gas Handling Principles On Ships and in Terminals Liquefied Gas*, Handling Principles on Ships and in Terminals, London, 2000.
- [7] *Prijevoz ukapljenih plinova morem*, nastavni materijali, Sveučilište u Zadru, dostupno na: <http://webcache.googleusercontent.com/search?q=cache:H92gKYWt4s kJ:www.unizd.hr/Portals/1/nastmat/Rukovanje%2520teretom/PRIJEVOZ%2520UK APLJENIH%2520PLINOVA%2520MOREM.ppt+&cd=10&hl=hr&ct=clnk&gl=hr>, (pristupljeno: 18.07.2021)
- [8] Bracić, M.: *Sve je fizika*, dostupno na: <https://svefefizika.wordpress.com/2014/01/09/temperaturne-skale/>, (pristupljeno: 19.07.2021)
- [9] *Tank monitoring system for LPG carriers*, dostupno na: <https://www.kongsberg.com/globalassets/maritime/km-products/product-documents/tank-monitoring-system-for-lpg-carriers>, (pristupljeno: 21.07.2021)
- [10] Giignl, *LNG custody transfer handbook*, 2015.
- [11] Vukman D.: *Značajke planiranja ukrcaja tereta na LNG brodovima*, Sveučilište u Rijeci, Pomorski fakultet Rijeka, 2013.
- [12] Eikens M.: *How do LNG ships work?*, dostupno na: <https://www.econnectenergy.com/articles/how-do-lng-ships-work>

POPIS SLIKA

Slika 1. LNG brod [2].....	2
Slika 2. GTT membranski izolacijski sustavi spremnika LNG-a: membranski GTT (lijevo), sferni Moss (sredina) i SPB IHI (desno) [3].....	6
Slika 3. Spremnik tipa A [6].....	7
Slika 4. Spremnik tipa B [6].....	8
Slika 5. Spremnici tipa C [6].....	9
Slika 6. Ispuštanje LNG-a s povratom plina [1].....	16
Slika 7. Ispuštanje LNG-a bez povratka plina [1].....	16
Slika 8. Tri osnovne ljestvice za mjerenje temperature [8].....	19
Slika 9. Četvero-žičani element Pt 100 [10].....	23
Slika 10. Dijagram uređaja za mjerenje temperature na LNG brodu.....	24
Slika 11. Mjerenje temperature na LNG brodu [9].....	25
Slika 12. Jedinica GC-306 i Senzor [9].....	27

POPIS TABLICA

Tablica 1. Sastav LNG-a, prema [1].....	11
Tablica 2. Primjer ispisa temperature u spremnicima, prema [10].....	24

POPIS KRATICA

LNG (engl. *Liquefied natural gas*)

IMO (engl. *International Maritime Organization*)

HD kompresor (engl. *Heavy Duty*)

IGC kodeks (engl. *International Code for the Construction and Equipment of Ships Carrying Liquefied Gases in Bulk*)

CCR (engl. *Cargo Control Room*)

Ukapljeni prirodni plin

Međunarodna pomorska organizacija

Kompresor velike dobave

Međunarodni kodeks za konstrukciju i opremanje brodova za prijevoz ukapljenih plinova u razlivenom stanju

Kontrolna prostorija za teret