

Kaskadna regulacija

Petričević, Joško

Undergraduate thesis / Završni rad

2021

Degree Grantor / Ustanova koja je dodijelila akademski / stručni stupanj: **University of Split, Faculty of Maritime Studies / Sveučilište u Splitu, Pomorski fakultet**

Permanent link / Trajna poveznica: <https://um.nsk.hr/um:nbn:hr:164:224276>

Rights / Prava: [In copyright](#)/[Zaštićeno autorskim pravom.](#)

Download date / Datum preuzimanja: **2025-03-25**

Repository / Repozitorij:

[Repository - Faculty of Maritime Studies - Split -
Repository - Faculty of Maritime Studies Split for
permanent storage and preservation of digital
resources of the institution](#)



**SVEUČILIŠTE U SPLITU
POMORSKI FAKULTET U SPLITU**

JOŠKO PETRIČEVIĆ

KASKADNA REGULACIJA

ZAVRŠNI RAD

SPLIT, 2021.

SVEUČILIŠTE U SPLITU
POMORSKI FAKULTET U SPLITU

STUDIJ: POMORSKE ELEKTROTEHNIČKE I INFORMATIČKE
TEHNOLOGIJE

KASKADNA REGULACIJA

ZAVRŠNI RAD

MENTOR:

Prof. dr. sc. Danko Kezić

KOMENTOR:

Nur Assani, mag. ing. el.

STUDENT:

Joško Petričević

(MB: 0171275907)

SPLIT, 2021.

SAŽETAK

Na brodu postoje razni uređaji i strojevi čije rad ne bi bio moguć bez reguliranja njihovih varijabli. U ovom završnom radu objašnjene su vrste regulatora koje se koriste na brodu, ali i šire te su obrazložene sve prednosti i svi nedostaci tih regulatora, detaljno je objašnjen najčešće korišteni tip regulatora odnosno PID regulator. Uspoređene su dvije metode reguliranja razine tekućine u spremniku: klasična metoda regulacije te kaskadna metoda regulacije, te su eksperimentima obavljenim u laboratoriju automatike na Pomorskom fakultetu u Splitu utvrđene sve prednosti i nedostaci navedenih metoda, stoga se može zaključiti u kojim je situacijama povoljnije koristiti metodu kaskadne regulacije, a u kojim situacijama je ipak bolje koristiti klasičnu metodu reguliranja.

Ključne riječi: *kaskadna regulacija, klasična regulacija, PID regulator, regulacija razine vode u spremniku*

ABSTRACT

There are various devices and machines on ship whose operation would not be possible without regulating their variables. This thesis explains the types of regulators used on board, but also beyond, and explains all the advantages and disadvantages of these regulators, also explains in detail the most commonly used type of controller or PID controller. Two methods of liquid level regulation were compared: the classical method of regulation and the cascade method of regulation and experiments performed in the automation laboratory at the Faculty of Maritime Studies in Split identified all the advantages and disadvantages of these methods, therefore, it was concluded in which situations it is more favorable to use the method of cascade regulation, and in which situations it is still better to use the classical method of liquid level and flow regulation.

Keywords: *cascade regulation, classical regulation, PID controller, regulation of fluid level in tank*

SADRŽAJ:

1. UVOD.....	1
2. TIPOVI REGULATORA.....	2
3. STRUKTURE REGULATORA.....	4
4. KLASIČNA REGULACIJA.....	6
5. KASKADNA REGULACIJA.....	8
6. REGULACIJA RAZINE KORIŠTENJEM MAKETE U LABORATORIJU.....	10
6.1. OPIS MAKETE.....	10
6.2. UGAĐANJE KASKADNO SPOJENIH REGULATORA.....	13
6.3. KLASIČNA REGULACIJA.....	16
6.4. KASKADNA REGULACIJA.....	17
ZAKLJUČAK.....	19
LITERATURA.....	20
POPIS SLIKA.....	21
POPIS TABLICA.....	22
POPIS KRATICA.....	23

1. UVOD

Za normalno funkcioniranje uređaja na brodu potrebno je pravilno regulirati određene varijable koje određuju korisnost tih uređaja ili strojeva. Broj i vrsta upotrijebljenih komponenti u sustavu regulacije ovise o složenosti i karakteristikama reguliranog procesa - objekta, kao i o zahtjevima koji se postavljaju glede regulacije.

Rad je podijeljen u 6 poglavlja. U drugom poglavlju objašnjeni su tipovi regulatora te njihove kombinacije kao što su PI, PD, PID. Od ova tri tipa PID je najučestaliji u industriji stoga su u poglavlju tri objašnjene njegove strukture, paralelna i standardna. U poglavlju četiri objašnjena je klasična regulacija, dok je u petom poglavlju objašnjena kaskadna regulacija, te su navedene sve njihove prednosti, nedostaci te je objašnjeno kod kojih uređaja je bolje koristiti kaskadnu regulaciju, a kod kojih je ipak bolje koristiti klasičnu regulaciju.

U poglavlju broj šest opisana je maketa za regulaciju razine i protoka, napravljeno je ugađanje kaskadno spojenih regulatora, te su sprovedene dvije metode regulacije : klasična i kaskadna regulacija te su dobiveni grafovi uspoređeni iz čega se mogu zaključiti prednosti i nedostaci klasične i kaskadne regulacije.

2. TIPOVI REGULATORA

Proporcionalni (P) regulator na izlazu daje signal proporcionalan ulaznom pa je njegova prijenosna funkcija:

$$W_p(s) = K_p \quad (1)$$

gdje je K_p pojačanje proporcionalnog regulatora. Dobra strana je brzo djelovanje a nedostatak je što uvijek ima neku pogrešku ustaljenog stanja [4]. Integralni (I) regulator daje upravljačku (izlaznu) promjenljivu razmjernu integralu grešku pa je njegova funkcija prijenosa:

$$W_1(s) = \frac{K_i}{s} \quad (2)$$

gdje je K_i pojačanje integralnog regulatora. Prednost ovog regulatora je nulta greška stacionarnog stanja jer će se upravljački signal prestati mijenjati tek kada pogreška postane jednaka nuli. Da bi upravljački signal promijenio vrijednost potrebno je da prođe neko vrijeme kako bi integral pogreške dovoljno porastao pa je brzina odziva I regulatora mala. [4].

Da bi iskoristili dobre osobine i jednog i drugog regulatora često koristimo proporcionalno-integralni (PI) regulator. U početnom intervalu, neposredno poslije pojave signala pogreške, on ima brzo djelovanje proporcionalnog a kasnije visoku točnost rada u ustaljenom stanju integralnog regulatora [4]. Diferencijalni (D) regulator na izlazu daje signal proporcionalan prvom izvodu signala pogreške pa je njegova prijenosna funkcija:

$$W_d(s) = K_d \cdot s \quad (3)$$

gdje je K_d pojačanje diferencijalnog regulatora. Ovaj regulator se ne koristi samostalno jer pri konstantnoj pogrešci na ulazu, njegov izlaz bi bio jednak nuli odnosno ne bi postojalo upravljačko djelovanje da se ta pogreška eliminira. U sklopu sa PI djelovanjem on poboljšava rad u prijelaznim procesima [4]. Ako se na ulaz PD regulatora dovodi nagibni signal tada treba da prođe vreme derivacije ili vremenska konstanta derivacije T_d . Tada bi se izlaz iz regulatora $u(t)$ pod svojstvom proporcionalnog člana promijenio za vrijednost K_d za koju se u početku promijenio pod svojstvom diferencijalnog člana.

PD regulator opisan je sljedećom jednačinom:

$$u(t) = K_p \cdot \left(e(t) + T_d \frac{de(t)}{dt} \right) \quad (4)$$

Pošto se PD upravljanje ne može definirati na osnovu odskočne promjene greške $e(t)$, jer je odziv odskočne funkcije u trenutku promjene jednak beskonačnosti, onda se prema gore navedenom koristi nagibna funkcija:

$$e(t) = E \cdot t. \quad (5)$$

Tada jednačica glasi:

$$u(t) = K_p \cdot E(t + T_d) \quad (6)$$

Proporcionalno-integracijsko-derivacijski regulator, ili skraćeno PID regulator, temelji se na tri vrste osnovnih djelovanja. Proporcionalno koristi sadašnju, integracijsko prošlu, a derivacijsko djelovanje buduću regulacijsku pogrešku. Iako jednostavan za korištenje, njime se mogu riješiti i vrlo složeni upravljački problemi ako ga se koristi zajedno s funkcijskim blokovima, filterima, selektorima i sl. Navedeni regulator čini okosnicu mnogih složenijih automatiziranih sustava te se danas uglavnom implementira u digitalnoj formi.

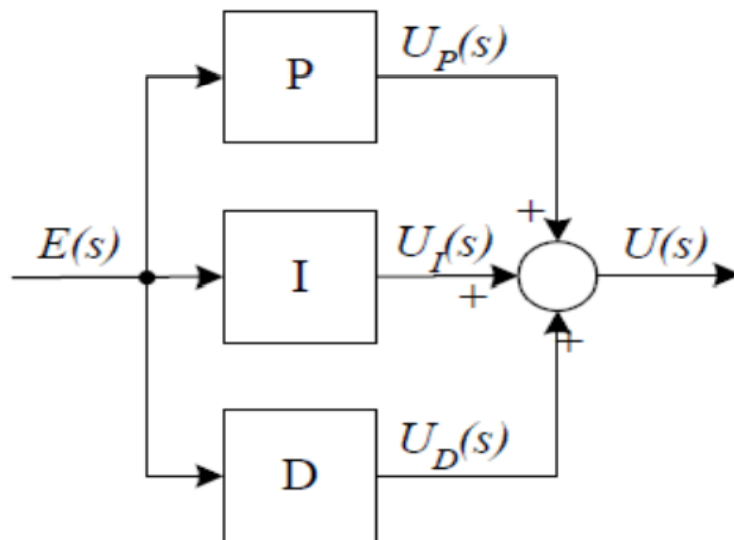
PID regulator sastoji se od proporcionalnog, integracijskog i derivacijskog djelovanja. PID regulator ima tri podesiva parametra: pojačanje K_p , integralnu vremensku konstantu T_i i konstantu diferenciranja T_d . Derivacijsko djelovanje nikada se ne koristi samo za sebe u regulatoru jer nije u stanju korigirati ili eliminirati pogrešku. Ono reagira isključivo na promjenu pobudnog signala. Također poboljšava stabilnost regulacijskog sustava omogućavajući povećanje pojačanja K_p i smanjenje integracijske vremenske konstante T_i . Povećanjem proporcionalnog (P) pojačanja regulatora, odnosno krućom oprugom, može se dobiti brži sustav, koji će uz to imati manje trajno regulacijsko odstupanje. No, pri tom sustav postaje skloniji oscilacijama. Povećanjem derivacijskog (D) pojačanja regulatora, odnosno većim viskoznim prigušenjem, oscilacije u sustavu će se smanjivati, ali prevelikim prigušenjem može se usporiti odziv. Uvođenjem integralnog (I) djelovanja eliminira se trajno regulacijsko odstupanje. Ipak, takvo djelovanje, posebno ako je pojačanje integralnog djelovanja značajno može loše utjecati na stabilnost sustava. [7]

Prisustvo proporcionalnog, integralnog i derivacijskog svojstva u ovom regulatoru omogućuje dobivanje željenih performansi kao što su: stabilnost, brzina reakcije, preciznost rada i vreme trajanja prelaznog procesa. [2] PID regulator je veoma rasprostranjen. Koristi se za procese višeg reda, u industriji te u upravljanju i vođenju pokretnih objekata. Najpoznatiji primjer tog tipa su autopiloti koji se najčešće mogu susresti u zrakoplovima i plovilima [5].

3. STRUKTURE REGULATORA

Struktura regulatora bitna je kod projektiranja sustava upravljanja, odnosno postavljanja strukture i parametara regulatora te kod podešavanja parametara postojećeg regulatora. Osnove strukture PID regulatora su: paralelna i standardna struktura [6].

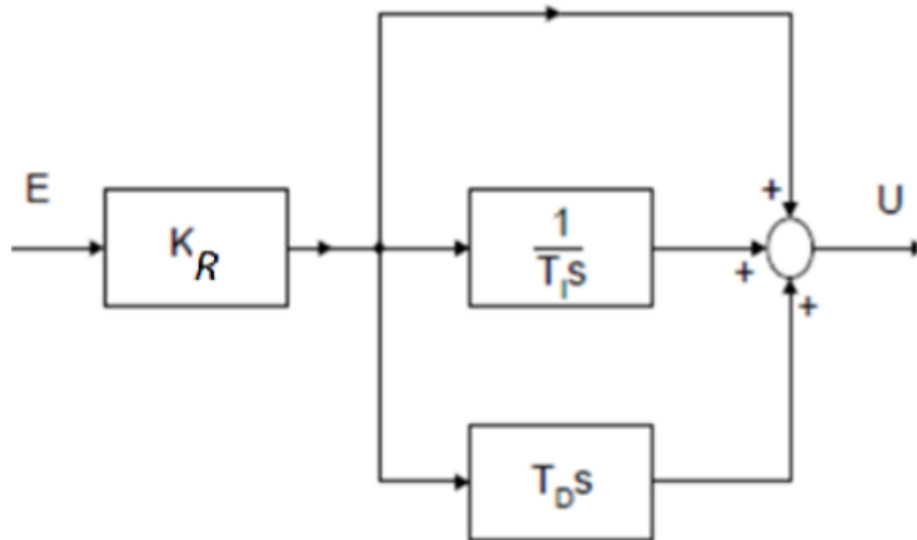
Paralelna struktura na slici 1 je ne interaktivna zbog činjenice da su proporcionalno, integracijsko i derivacijsko djelovanje međusobno neovisni. Veoma se rijetko susreće u industrijskim regulatorima zbog povijesnih razloga. Naime, regulatori su na početku bili pneumatski, a paralelnu strukturu s pneumatskim komponentama bilo je teško izgraditi. Kod paralelne strukture P, I te D kanali djeluju na signal pogreške.



Slika 1. Paralelna struktura PID regulatora [10]

Standardna struktura na slici 2 vodi računa o mogućem prijenosu diskontinuiteta veličine kroz derivacijski i proporcionalni kanal pa ga ograničava s ponderom, odnosno težinskim koeficijentom.

Također, umjesto idealnog derivatora, koristi realan derivator. Filter, uobičajeno postavljen na izlaznom signalu regulatora, služi tome da se signal upravljanja koji se šalje na aktuator, prethodno očisti od mogućih visokofrekvencijskih komponenti u svrhu štednje aktuatora. Umjesto nisko-propusnog filtera može se postaviti zona neosjetljivosti (pojasna brana). [6]



Slika 2. Standardna struktura PID regulatora [10]

4. KLASIČNA REGULACIJA

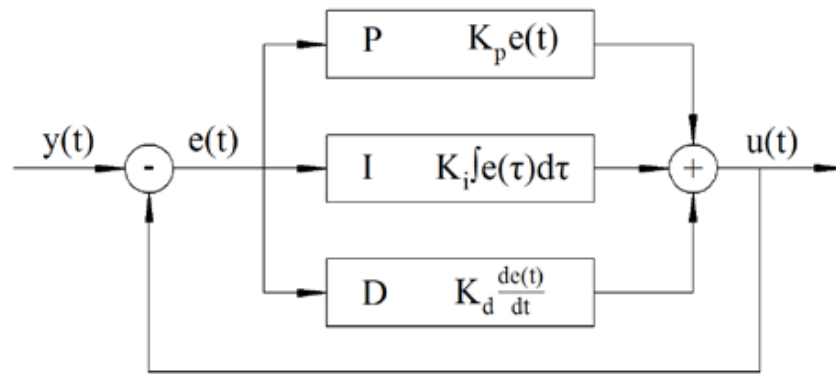
Automatska regulacija po definiciji je automatsko održavanje željenog stanja nekog procesa ili mijenjanje tog stanja po određenom zakonu, bez obzira na djelovanje vanjskih i unutarnjih poremećaja. Regulacija se odvija pomoću regulatora, od kojih je najpoznatiji i najkorišteniji PID regulator [5].

Svaki sustav automatskog upravljanja se odlikuje određenim zakonom ili zakonima upravljanja. Zakon upravljanja predstavlja matematičku zavisnost na osnovu koje upravljački uređaj obrađuje relevantne signale i odašilje odgovarajuća upravljačka svojstva. Najčešća forma ovakvih upravljačkih uređaja se naziva regulator.

Kod osnovnih zakona upravljanja njihova svojstva mogu linearno zavisiti od greške, njenog integrala ili prvog izvoda greške po vremenu. Na osnovu ove činjenice postoji podjela regulatora na proporcionalni, integralni i diferencijalni regulator. Pomoću navedenih osnovnih regulatora moguće je formirati složenije oblike regulatora o kojima će biti više riječi u nastavku teksta. Bez obzira na tip regulatora i način njegove realizacije, osnovni zahtjevi za regulaciju sistema su: stabilnost, točnost i brzina odziva.

Za realizaciju linearnih sustava najčešće se koriste PI i PID regulatori koji su se ranije izvodili kao kontinuirani regulatori u analognoj tehnici (električni, hidraulički, pneumatski). Danas se PID regulatori primjenjuju u digitalnoj izvedbi kao standardni programski moduli u logičkim kontrolerima. Digitalni PI i PID regulatori najjednostavnije se dobivaju diskreditacijom odabrane strukture analognog PID regulatora nekom od uobičajenih aproksimacijskih metoda (Eulerova, Tustinova).

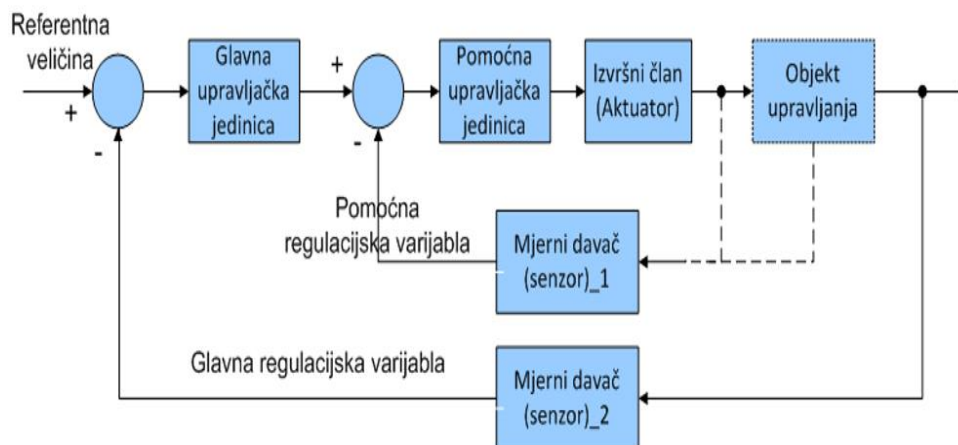
Na slici 3 prikazan je regulator u zatvorenom sustavu regulacije gdje je regulator predstavljen sa tri bloka P – proporcionalni član, I – integralni član i D – derivacijski član. $y(t)$ predstavlja ulaznu veličinu (zadanu vrijednost), $e(t)$ predstavlja vrijednost pogreške, dok $u(t)$ predstavlja izmjerenu, odnosno reguliranu veličinu sustava.



Slika 3. Blok shema PID regulatora [9]

5. KASKADNA REGULACIJA

Standardna regulacija povratnom vezom možda neće dovoljno brzo uspjeti kompenzirati utjecaj poremećaja, ako se poremećaji u procesu javljaju većom brzinom budući da regulacijski krug ima limitirano vrijeme reakcije. To je razlog upotrebe kaskadne regulacije. Kaskadna regulacija koristi se kod sporih regulacijskih krugova, kao regulacija temperature ili razine tekućine koja regulira protok. Na slici 4 je prikazana blok shema kaskadne regulacije.



Slika 4. Prikaz kaskadne regulacije [10]

Kod primjene kaskadne regulacije često se suočava s pitanjem kako odabrati sekundarni krug. Postoji velik broj mogućnosti, ali osnovni cilj bio bi svesti sustav da u vanjskom krugu bude što više zadržske, istodobno u unutarnjem krugu što više poremećaja. Kako bi se odredio najprikladniji način kaskadne regulacije mora se najprije utvrditi kakve poremećaje mogu očekivati te ponovno razmotriti različite načine kaskadne regulacije i odrediti koji najbolje zadovoljava cilj vođenja.

Kaskadni krugovi sastoje se od dvaju ili više regulatora i svaki regulator ima svoju regulacijsku varijablu, koja se mjeri tijekom procesa. Postoji osnovni odnosno vanjski regulator (*engl. master*) i dio je vanjskog kruga te pomoćni odnosno unutrašnji regulator (*engl. slave*) koji je dio unutarnjeg kruga. Kaskadnom regulacijom se izolira vanjski krug od poremećaja, nelinearnosti ili problema vezanih uz izvršni član i dio procesa objekta upravljanja. Podešavanje regulatora radi se tako da se prvo podešava pomoćni regulator unutrašnje petlje uz isključeni osnovni regulator. Zatim se podešava osnovni regulator vanjske petlje uz uključeni pomoćni regulator. Neke od koristi primjene kaskadne regulacije

su: izolacija nelinearnosti ventila i dijela procesa, izolacija problema s ventilom, brži odziv, kompenzacija dijela poremećaja procesa.

Osim što je odziv unutarnjeg kruga znatno brži od vanjskog, slave kontroler poništava neke od poremećaja koji utječu na vanjski krug. Brži odziv unutrašnje petlje smanjuje mrtvo vrijeme vanjskog kruga, pa se vanjski krug može ugoditi za brži odziv [8].

6. REGULACIJA RAZINE KORIŠTENJEM MAKETE U LABORATORIJU

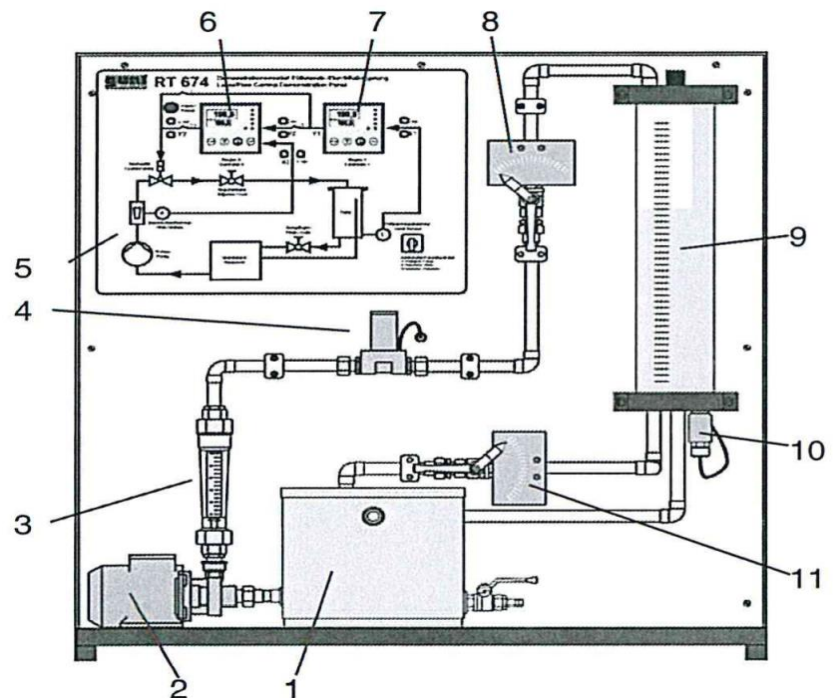
U ovom poglavlju opisano je ugađanje regulatora te regulacija razine korištenjem makete u laboratoriju za automatiku na Pomorskom fakultetu u Splitu.

Kroz četiri potpoglavlja opisana je maketa i njen princip rada te ugađanje regulatora, klasična i kaskadna regulacija razine vode u spremniku.

6.1. Opis makete

Na slici 5 nalazi se maketa za regulaciju protoka i razine koja se sastoji od :

- spremnika vode (1),
- cirkulacijske pumpe (2),
- senzor protoka (3),
- proporcionalnog elektromagnetskog ventila (4),
- polja upravljanja (5),
- regulatora protoka tekućine u tanku (6),
- regulatora razine tekućine u tanku (7),
- ručnog ventila (8),
- tanka (9),
- senzora razine (10) i
- ventila za pražnjenje tanka (11).



Slika 5. Maketa za regulaciju protoka i razine [11]

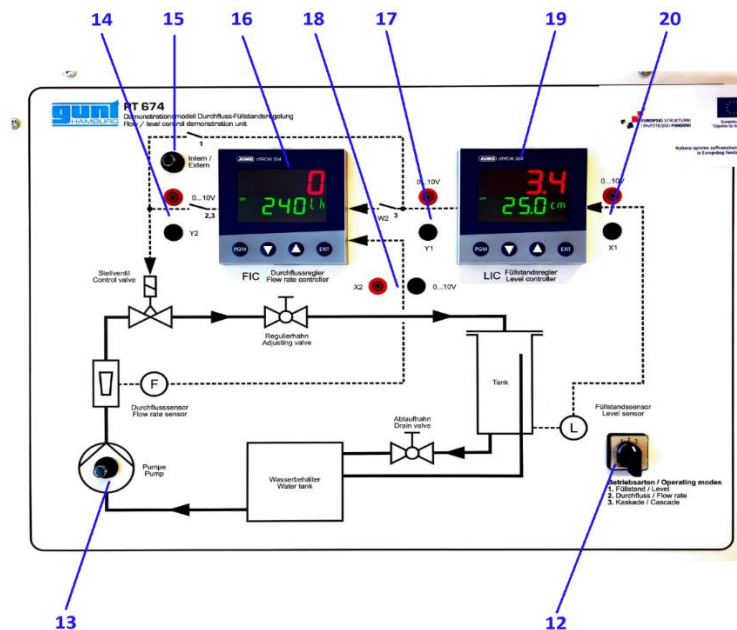
Pumpa (2) dobavlja vodu iz spremnika vode preko cjevovoda u spremnik za razinu (9). Pumpa ima stalan broj okretaja, a pokreće se sklopkom (13). Voda protječe kroz mjerac protoka (3) kako bi se dobila informacija o trenutnoj vrijednosti protoka nakon čega dalje protječe kroz proporcionalni upravljački ventil (4) u regulacijskoj petlji. Ovaj ventil je elektromagnetski. Ručni ventil za podešavanje protoka (8) omogućava manipulaciju protoka u petlji. Drugim riječima, koristi se za uvođenje poremećajne varijable z_1 u sustav. Protok je reguliran industrijskim regulatorom (6), a signal mjeraca protoka x_2 i upravljački signal y_2 dostupni su preko priključnica (14,18) primjerice ukoliko se želi grafički pratiti promjene na računalo. Prozirna plastična cijev s mjernom skalom se koristi kao spremnik za razinu (9). Voda se u njega dobavlja pumpom, a sadrži i slivnik za sprječavanje prelijevanja te ventil za ispuštanje vode u spremnik vode (1). Ovaj spremnik vode (1) ima inspekcijno staklo za kontrolu razine i ima funkciju opskrbnog spremnika. Senzor tlaka koji mjeri hidrostatski tlak stupca vode u spremniku za razinu se koristi kao senzor razine (10), a ventil za ispuštanje vode (11) se može koristiti za podešavanje istjecanja vode u opskrbni spremnik. Također, ovim ventilom se uvodi poremećajna varijabla z_2 u sustav. Razina vode regulirana je industrijskim regulatorom (7), a signal senzora razine x_1 i upravljački signal y_1 dostupni su preko priključnica (17,20) primjerice ukoliko se želi grafički pratiti promjene na računalo.

Dva industrijska regulatora, FIC (6) i LIC (7) mogu se kombinirati kako bi se ostvarila kaskadna regulacija pri čemu je master regulator LIC, a slave FIC.

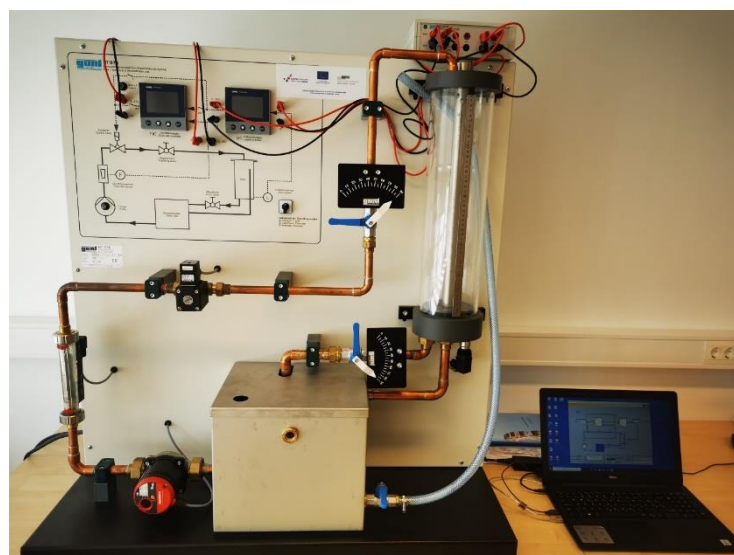
Način upravljanja odabire se tropoložajnom sklopkom (12), a također moguće je vršiti upravljanje eksternom upravljačkom varijablom y pri čemu se kontrolna sklopka (15) mora pritisnuti (crvena indikacija). Maketa je napajana mrežnim naponom (230 V) preko napojnog kabela, a uključuje se glavnom sklopkom s lijeve strane makete.

Na slici 7 nalazi se maketa za regulaciju protoka i razine instalirana na Pomorskom fakultetu u Splitu. Maketom se upravlja softverski putem programa na laptopu koji je povezan sa sučeljem. Sučelje se nalazi na vrhu makete. Sučelje je na maketu povezano pomoću kabela crvene i crne boje. Tim kabelima se prenosi postavna vrijednost, regulirana veličina i mjerena veličina. Eksperiment je proveden na način da se tropoložajnom sklopkom odabere vrsta regulacije što se mora odabrati i na prijenosnom računalu. Maketa se sastoji od jednog tanka za vodu, jedne crpke i jednog spremnika tekućine, jednog senzora protoka tekućine i jednog ultrazvučnog senzora razine tekućine. Postoje dva regulatora na maketi, regulator razine tekućine u tanku (regulator C), te regulator kaskadne regulacije (regulator D).

Na slici 6 nalazi se polje upravljanja koje se sastoji od: tropoložajne sklopke za odabir načina regulacije (12), sklopke za pumpu (13), signalnih priključnica za upravljački signal y_2 iz regulatora protoka FIC (14), kontrolne tipke za interni/eksterni upravljački signal (15), unutarnjeg regulatora protoka FIC (16), signalnih priključnica za upravljačkih signal y_1 iz regulatora razine LIC (17), signalnih priključnica za signal mjerača protoka x_2 (18), vanjskog regulatora razine LIC (19), signalnih priključnica za senzor razine x_1 (20).



Slika 6. Polje upravljanja [11]



Slika 7. Maketa sa sučeljem i prijenosnim računalom instalirana na Pomorskom fakultetu u Splitu. [Uslikano na Pomorskom fakultetu u Splitu]

6.2. Ugađanje kaskadno spojenih regulatora

Regulator je podešen Ziegler-Nichols metodom zatvorene petlje pri čemu je mjerena period kritičnih oscilacija. Vodeća veličina (set point) se postavi na uobičajenu vrijednost. Isključi se integracijsko i derivacijsko djelovanje. Zatim se naglo se poveća ili smanji referentna veličina (set point) za cca 10%. Snima se odziv sustava (PV), te se povećava

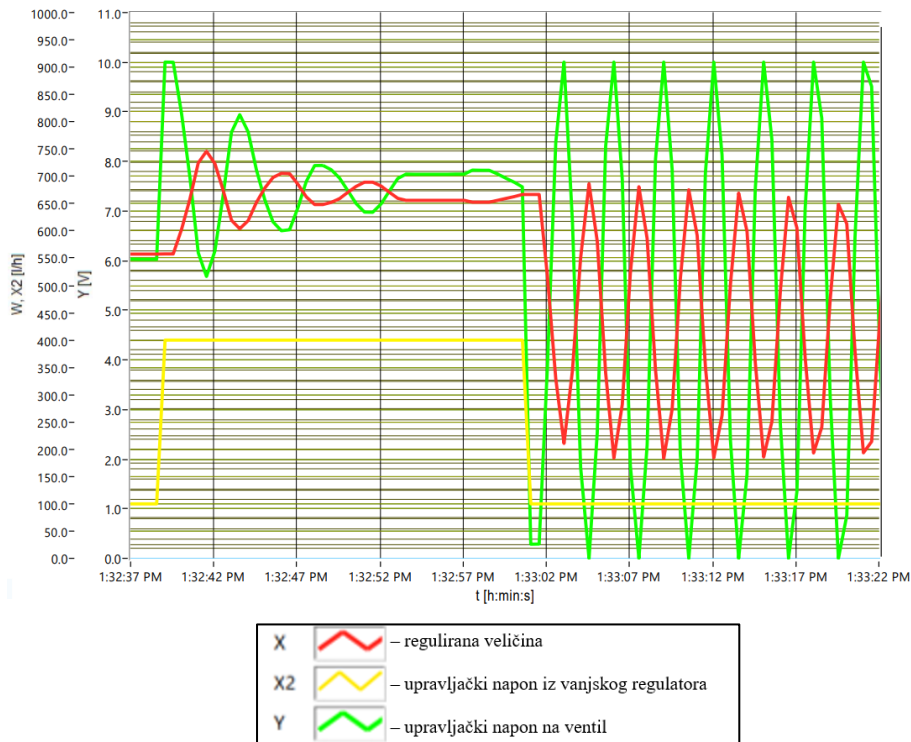
proporcionalno pojačanje do pojave stalnih oscilacija – zabilježi se kritično pojačanje K_{pu} . Mjeri se period neprigušenih titraja P_u u sekundama.

Pomoću tablice 1 određuju se parametri K_p , T_i , T_d za svaki od regulatora. Dobiveni rezultati za PID regulator su : $K_p = 0.0144$, $T_i = 1.505$, $T_d = 0.37625$.

Tablica 1. Parametri regulatora kod Ziegler-Nichols metode zatvorene petlje [10]

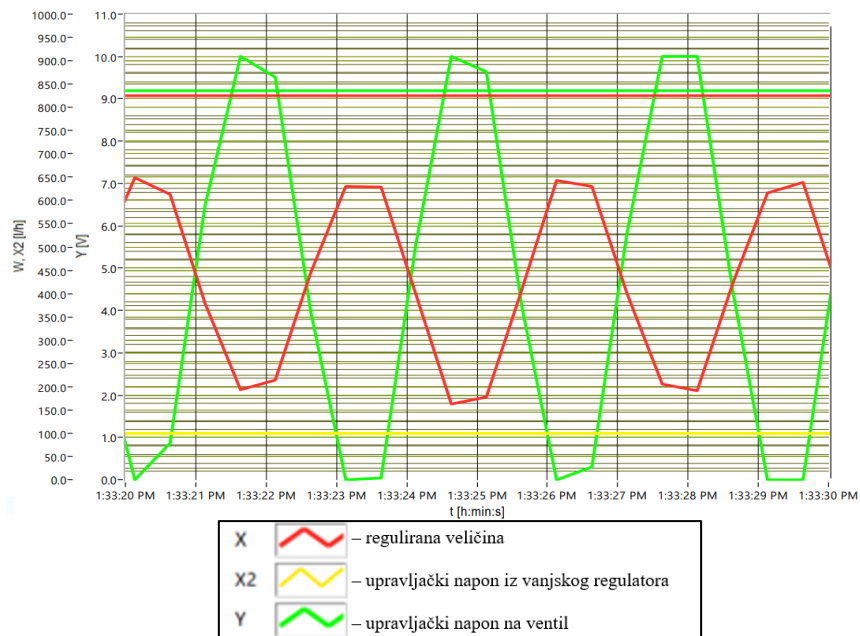
Regulator	K_p	T_i	T_d
P	$0.5 K_{pu}$	∞	0
P+I	$0.45 K_{pu}$	$0.8 P_u$	0
P+I+D	$0.6 K_{pu}$	$0.5 P_u$	$0.125 P_u$

Na slici 8 prikazan je graf dobiven nakon mjerenja kritičnih oscilacija prvog regulatora unutar petlje. Signal zelene boje predstavlja upravljački napon na ventilu, žuti signal predstavlja napon iz vanjskog regulatora, dok crveni signal predstavlja reguliranu veličinu. Na osnovu perioda kritičnih oscilacija i pojačanja regulatora na kojem su se dogodile oscilacije se računaju iznosi proporcionalnog, derivacijskog i integracijskog djelovanja.



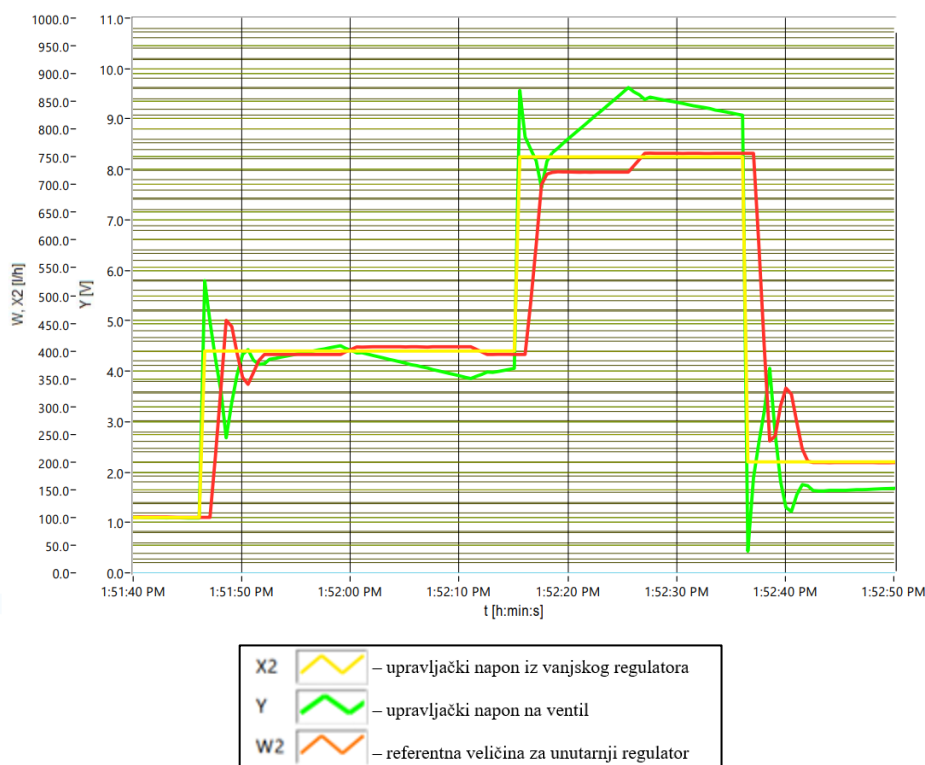
Slika 8. Kritična oscilacija prvog regulatora unutar petlje

Slika 9 prikazuje uvećani prikaz kritičnih oscilacija prvog regulatora, te je izmjeren period kritične oscilacije od 3,01 sekundi.



Slika 9. Uvećani prikaz Kritične oscilacije prvog regulatora unutar petlje

Na slici 10 nalazi se odziv unutarnjeg regulatora nakon ugađanja Ziegler-Nichols metodom zatvorene petlje. Signal zelene boje predstavlja upravljački napon na ventilu, žuti signal predstavlja napon iz vanjskog regulatora, dok crveni signal predstavlja reguliranu veličinu.



Slika 10. Odziv unutarnjeg regulatora nakon ugađanja Ziegler-Nichols metodom zatvorene petlje.

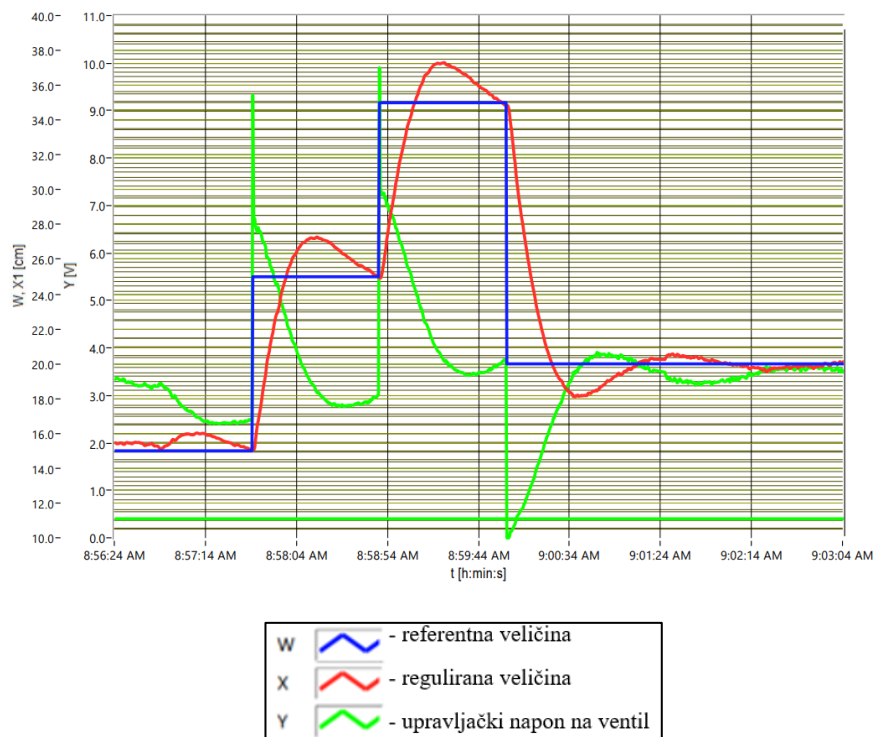
6.3. Klasična regulacija

Klasična regulacija podrazumijeva korištenje jednog regulatora. Na regulator se dovodi signal postavne odnosno referentne vrijednosti, također dovodi se regulirana veličina pomoću negativne povratne veze sa senzora za protok. Početna postavna vrijednost postavljena je na 15 cm, zatim na 25 cm, te 35 cm da bi u konačnici bila postavljena na 20 cm. Ovaj isti uzorak korišten je i za kaskadnu regulaciju kako bi se moglo usporediti i zaključiti koja regulacija je bolja.

Na slici 11 nalazi se odziv sustava prilikom klasične regulacije razine. Prilikom korištenja klasične metode regulacije uključen je samo vanjski regulator odnosno LIC

regulator razine tekućine u tanku, dok je unutarnji odnosno FIC regulator protoka tekućine isključen tako što se sklopka podine.

Signal označen zelenom bojom predstavlja upravljački napon na ventilu pri čemu je raspon upravljačkog napona od 0 do 10 V, pri 0 V ventil je potpuno zatvoren, a pri 10 V potpuno otvoren. Signal plave boje predstavlja referentnu odnosno postavnu vrijednost (engl. set point) što označava promjenu razine tekućine u tanku. Signal crvene boje predstavlja reguliranu veličinu koja predstavlja razinu tekućine koja je izmjerena u tanku, odnosno veličinu koju reguliramo u ovom procesu.



Slika 11. Klasična regulacija razine

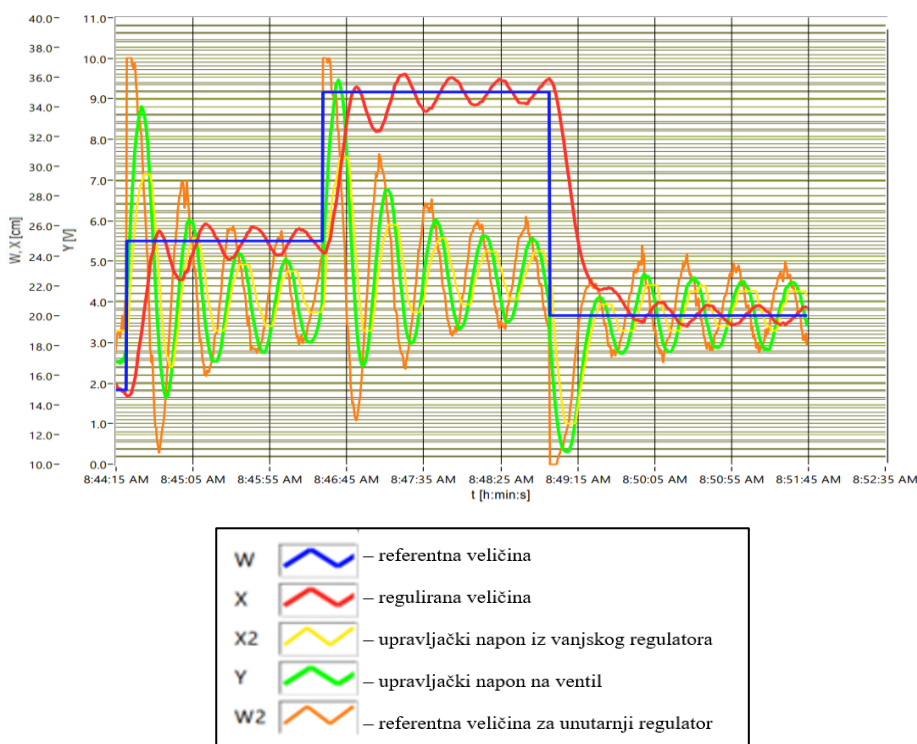
6.4. Kaskadna regulacija

Kod kaskadnog načina vođenja izlaz jednog regulatora mijenja radnu točku drugoga. Većina kaskadnih krugova čine dva regulatora, no ponekad ih može biti i više u nizu. Svaki regulator ima svoju vođenu varijablu koja se mjeri u procesu. Kaskadna regulacija služi za izolaciju primarnog kruga od poremećaja, nelinearnosti i problema vezanih s izvršnom spravom (najčešće ventilom). Kaskadna regulacija pokazuje svoju pravu vrijednost kad je dinamička zadržka u procesu vrlo velika, odnosno, kad reguliramo veoma spore procesa. Kod sporih procesa odstupanje može biti dugotrajno jer je nakon pojave poremećaja potrebno dulje vrijeme za početak korekcijskog djelovanja. Kad počne korekcijsko

djelovanje, potrebno je, također, čekati dulje vrijeme za povratak vođene varijable u željeno stanje.

Kaskadna regulacija provedena je na način da se tropoložajna sklopka sa makete na slici 6 postavila u položaj kaskadne regulacije, što je odabrano i na prijenosnom računalu. U procesu kaskadne regulacije uključen je i vanjski regulator razine LIC i unutarnji regulator protoka FIC.

Plavom bojom na slici 12 označen je signal referentne veličine razine u spremniku za razinu što je ujedno i ulazni signal u vanjski regulator razine (LIC). Upravljački signal, odnosno izlazna, regulirana veličina iz vanjskog regulatora (LIC) je označena žutom bojom. Narančastom bojom označen je signal referentne veličine unutarnjeg regulatora protoka (FIC) koji se, budući da se radi o kaskadnoj regulaciji prosljeđuje s vanjskog regulatora razine (LIC). Zelenom bojom je označen signal upravljačkog napona na elektromagnetski ventil pri čemu se radi o signalu kojeg na svome izlazu daje unutarnji regulator protoka (FIC). Crvenom bojom je u konačnici označena regulirana veličina odnosno vrijednost razine vode u spremniku u centimetrima čiju informaciju dobavlja senzor razine.



Slika 12. Kaskadna regulacija

ZAKLJUČAK

U ovom radu smo govorili o vrstama regulatora te njihovim prednostima ali i nedostacima. Najviše smo govorili o PID regulatoru, njegovim strukturama, te načinima ugađanja PID regulatora. PID regulator koristi se često u svakodnevnoj automatskoj regulaciji. Postoje razne izvedenice PID regulatora koje se također mogu koristiti. Može se naći velik broj različitih konfiguracija proporcionalnog, integracijskog i derivacijskog djelovanja unutar strukture PID regulatora te tako postoje i brojne metode ugađanja parametara takvih regulatora.

Priloženim grafovima koji su dobiveni u laboratoriju automatike pokazali smo kako izgledaju neki parametri kod standardne regulacije te kako isti parametri izgledaju kod kaskadne regulacije, te iz tih grafova možemo zaključiti da kaskadna regulacija daje veću brzinu, no stvara veće oscilacije od standardne regulacije, pa možemo zaključiti da je kaskadnu regulaciju najbolje koristiti kod uređaja koji zahtijevaju brži odziv, a mogu podnijeti veće oscilacije koje su prouzrokovane kaskadnom regulacijom. Također u radu možemo usporediti razlike između kritičnih oscilacija prvog regulatora te unutar petlje.

U usporedbi sa standardnom regulacijom, kaskadna je brža, ali i oscilatornija regulacija što znači da te velike oscilacije mogu smetati stoga kaskadna regulacija nije uvijek najbolje rješenje za reguliranje. Stoga je kaskadnu regulaciju najbolje koristiti kod uređaja koji zahtijevaju veću brzinu, te si mogu dopustiti veće oscilacije.

LITERATURA

- [1] Astrom, K, Hagglund, T: *PID Controllers: Theory, Design and Tuning*, Durham, 1995.
- [2] Vukić, Z, Kuljača, Lj: *Automatsko upravljanje*, Kigen, Zagreb, 2005.
- [3] Bolf, N: *Mjerna i regulacijska tehnika*, Fakultet kemijskog inženjerstva i tehnologije Sveučilišta u Zagrebu, 2016.
- [4] Krčum, M: *predavanja (Regulatori)*, PFST, 2016.
- [5] Petrić, J: *Udžbenik iz automatizacije*, Fakultet strojarstva i brodogradnje, Sveučilište u Zagrebu, 2012.
- [6] URL:https://www.fsb.unizg.hr/usb_frontend/files/1342083974-0-09-regulacijskiuredjaji.pdf , (pristupljeno 10.10. 2021.).
- [7] URL:
https://zoranpericsplit.weebly.com/uploads/1/2/4/9/12491619/09._poglavlje_regulacija_g.p-osnove.pdf , skripta, (pristupljeno 10.10.2021.).
- [8] Damir Matković Završni rad, *Automatizacija sustava dobave goriva glavnog motora* (pristupljeno 8. 10. 2021.).
- [9] Bakhanovich, A.G, Kusyak, V.A, Gurin, A.N: *Electronic control for fuel supply of diesel engine on the basis of programmable pid-regulator*, Science & Technique, 2017.
- [10] Kezić, D: *Predavanja prezentacija*, PFST, 2019.
- [11] *Flow /Level control demonstration unit*, priručnik za izvođenje vježbi GUNT Hamburg, 2020.

POPIS SLIKA

Slika 1. Paralelna struktura PID regulatora [10].....	4
Slika 2. Standardna struktura PID regulatora [10]	5
Slika 3. Blok shema PID regulatora [9].....	7
Slika 4. Prikaz kaskadne regulacije [10]	8
Slika 5. Maketa za regulaciju protoka i razine [11].....	11
Slika 6. Polje upravljanja [11]	13
Slika 7. Maketa sa sučeljem i prijenosnim računalom instalirana na Pomorskom fakultetu u Splitu. [Uslikano na Pomorskom fakultetu u Splitu].....	13
Slika 8. Kritična oscilacija prvog regulatora unutar petlje	15
Slika 9. Uvećani prikaz Kritične oscilacije prvog regulatora unutar petlje.....	15
Slika 10. Odziv unutarnjeg regulatora nakon ugađanja Ziegler-Nichols metodom zatvorene petlje.	16
Slika 11. Klasična regulacija razine	17
Slika 12. Kaskadna regulacija	18

POPIS TABLICA

Tablica 1. Parametri regulatora kod Ziegler-Nichols metode zatvorene petlje [10]	14
--	----

POPIS KRATICA

P (engl. *Proportional controller*) – Proporcionalni regulator

I (engl. *Integral controller*) – Integralni regulator

D (engl. *Derivate controller*) – Derivacijski regulator

PI (engl. *Proportional and integral controller*) – Proporcionalno-integralni regulator

PD (engl. *Proportional and derivate controller*) – Proporcionalno-derivacijski
regulator

PID (engl. *Proportional, integral and derivate controller*) – Proporcionalno-
integracijsko
derivacijski regulator

LIC (engl. *Liquid level controller*) – Regulator razine tekućine

FIC (engl. *Flow rate controller*) – Regulator protoka tekućine