

Razdioba električne energije u elektroenergetskim sustavima

Vujević, Stjepan

Undergraduate thesis / Završni rad

2023

Degree Grantor / Ustanova koja je dodijelila akademski / stručni stupanj: **University of Split, Faculty of Maritime Studies / Sveučilište u Splitu, Pomorski fakultet**

Rights / Prava: [In copyright](#)/[Zaštićeno autorskim pravom.](#)

Download date / Datum preuzimanja: **2024-07-12**

Repository / Repozitorij:

[Repository - Faculty of Maritime Studies - Split -
Repository - Faculty of Maritime Studies Split for
permanent storage and preservation of digital
resources of the institution](#)



UNIVERSITY OF SPLIT



**SVEUČILIŠTE U SPLITU
POMORSKI FAKULTET U SPLITU**

STJEPAN VUJEVIĆ

**Razdioba električne energije u elektroenergetskim
sustavima**

ZAVRŠNI RAD

Split, 2023.

**SVEUČILIŠTE U SPLITU
POMORSKI FAKULTET U SPLITU**

**Studij: Pomorska elektrotehnička i informatička
tehnologija**

**Razdioba električne energije u elektroenergetskim
sustavima**

ZAVRŠNI RAD

Mentor:

Izv.prof.dr. sc. Maja Krčum

Student:

Stjepan Vujević (MB: 02431019589)

Split, 2023.

SAŽETAK

U ovom završnom radu obrađuje se tema razdiobe električne energije u brodskom elektroenergetskom sustavu.

U daljnjem dijelu rada opisuje se razvoj brodskog elektroenergetskog sustava te se naglašava razlika između izmjenične i istosmjerne struje koja se koristi na brodu. Također se govori o podsustavima koji se koriste u brodskom elektroenergetskom sustavu, kao što su generatori, transformatori, akumulatori i ostalo.

Glavni dio rada posvećen je razdiobi električne energije na brodu. Detaljno se objašnjava kako se ta energija distribuira, koje su vrste kablskih mreža koje se koriste, kao i koje su funkcije rasklopne ploče te se opisuje trend razvoja brodskih elektroenergetskih sustava kroz hibridni sustav.

U zaključku se još jednom naglašava važnost učinkovite i sigurne razdiobe električne energije na brodu te se ističe da je to ključni element elektroenergetskog sustava broda.

Ključne riječi: *elektroenergetski sustav, izmjenična struja, istosmjerna struja, razdioba, hibridni elektroenergetski sustav*

ABSTRACT

This final paper deals with the topic of distribution of electricity in the ship's power system.

In the further part of the work, the development of the ship's electric power system is described and the difference between alternating current and direct current used on the ship is emphasized.

It also talks about the subsystems used in the ship's power system, such as generators, transformers, accumulators and others.

The main part of the work is devoted to the distribution of electrical energy on board. It explains in detail how this energy is distributed, what types of cable networks are used, as well as what are the functions of the switchboard and the development trend of marine power systems through a hybrid system is described.

In the conclusion, the importance of efficient and safe distribution of electricity on the ship is emphasized once again, and it is emphasized that this is a key element of the ship's power system.

Key words: *power system, alternating current, direct current, distribution, hybrid power system*

Sadržaj

1. UVOD	1
2. RAZVOJ BRODSKOG ELEKTROENERGETSKOG SUSTAVA	2
2.1. IZMJENIČNA I ISTOSMJERNA STRUJA	3
3. ELEKTROENERGETSKI SUSTAV BRODA	7
3.1. ELEMENTI ELEKTROENERGETSKOG SUSTAVA BRODA	7
3.1.1. Bilanca električne energije i snaga električne centrale	7
3.1.2. Analiza električne snage	8
3.1.3. Izbor napona	9
3.2. RAZDIOBA ELEKTRIČNE ENERGIJE NA BRODU	9
3.2.1. Neuzemljeni električni sustav	10
3.2.2. Uzemljeni električni sustav	11
3.2.3. Dva razvoda brodske električne mreže	12
3.3. RASKLOPNE PLOČE	13
3.3.1. Glavna rasklopna ploča	14
3.3.2. Rasklopna ploča za napajanje u nuždi	15
3.4. BRODSKA KABELSKA MREŽA	15
3.5. SELEKTIVNA ZAŠTITA OD KRATKOG SPOJA	16
3.6. SKLOPNI UREĐAJI	18
4. TREND RAZVOJA BRODSKIH ELEKTROENERGETSKIH SUSTAVA	20
4.1. HIBRIDNI ELEKTROENERGETSKI SUSTAV BRODA	20
4.2. STRUKTURA HIBRIDNOG ELEKTROENERGETSKOG BRODSKOG SUSTAVA	21
4.3. HIBRIDNI BATERIJSKI SUSTAV	23
4.4. IZMJENIČNA I ISTOSMJERNA STRUJA HIBRIDNOG ELEKTROENERGETSKOG SUSTAVA	24
5. ZAKLJUČAK	26
LITERATURA	27
POPIS SLIKA	29
POPIS KRATICA	30

1. UVOD

Električna energija predstavlja jednu od temeljnih vrsta energije u modernom svijetu, a njena distribucija ima ključnu ulogu u funkcioniranju mnogih različitih sustava. Jedan od takvih sustava je i elektroenergetski sustav broda, koji zahtijeva učinkovitu i sigurnu distribuciju električne energije kako bi se osigurao rad svih električnih sustava i opreme na brodu te osigurala sigurnost ljudi koji se nalaze na brodu [7]. Razdioba električne energije na brodu složen je proces koji se sastoji od mnogobrojnih elemenata, kao što su generatori, transformatori, akumulatori, kabela mreže, rasklopne ploče itd.

U ovom radu je detaljno razrađena tema razdiobe električne energije u brodskom elektroenergetskom sustavu. U prvom dijelu rada opisat ćemo razvoj brodskog elektroenergetskog sustava. U drugom dijelu rada bavit ćemo se podsustavima koji se koriste u brodskom elektroenergetskom sustavu, kao što su generatori, transformatori, akumulatori i ostalo. U trećem dijelu rada ćemo se posvetiti razdiobi električne energije na brodu, detaljno opisati kako se ta energija distribuira, koje su vrste kabela mreža koje se koriste, kao i koje su funkcije rasklopne ploče. Također, naglasit ćemo važnost sigurnosnih mjera koje se moraju poduzeti kako bi se osigurala sigurnost ljudi i opreme. U četvrtom dijelu rada pojašnjeni su trendovi elektroenergetskih sustava u brodu kroz prizmu hibridnih sustava koji predstavljaju novinu 21. stoljeća.

Kroz ovaj rad postoji prilika dublje razumjeti kompleksnost razdiobe električne energije u brodskom elektroenergetskom sustavu, kao i njezinu važnost za siguran i učinkovit rad elektroenergetskog sustava na brodu. Osim toga, ovaj rad će također pružiti uvid u načine na koje se različiti elementi elektroenergetskog sustava broda međusobno povezuju i utječu jedni na druge.

2. RAZVOJ BRODSKOG ELEKTROENERGETSKOG SUSTAVA

Iako se većina električnih uređaja na brodovima može naći i u kopnenim električnim sustavima u sličnom obliku, njihova upotreba na brodovima je mnogo složenija zbog uvjeta na brodu. Stoga, svi električni uređaji na brodu, kao i druga oprema, moraju se prilagoditi strožim uvjetima propisanim pravilima i propisima nacionalnih klasifikacijskih društava, poznatih kao Registri. Klasifikacijske ustanove imaju zadaću utvrđivanja pravila za izgradnju i nadzor brodova, što u osnovi osigurava minimalne zahtjeve za sigurnost broda, tereta i posade. Pravila svih relevantnih Registrara zasnivaju se na SOLAS konvenciji i pravilima IEC-a (*International Electrotechnical Commission*) odnosno IEEE-a (*Institute of Electrical and Electronics Engineers*), i stoga su vrlo slična.

Svaki od tih Registrara odobri projektnu dokumentaciju, i to čak prije početka gradnje. Kompletna oprema i materijal koji se ugrađuju na brod moraju biti izdani pod ATESTOM bez kojeg je ugradnja stroga zabranjena. Što se tiče električne opreme, velika je posvećenost na sigurnost od mogućeg električnog udara ili eksplozije. Sva električna oprema bi trebala biti otporna na klimatske uvjete i uvjete brodskeg okoliša [9].

Brod je posebna vrsta konstrukcije koja dok plovi stvara izolaciju od kopnene infrastrukture. Jako je važno postići jednostavnost rukovanja i održavanja da bi brod ostao u funkciji. Svaka elektroenergetska klasifikacija broda je počela sa ugradnjom prve električne žarulje.

Prva električna žarulja ugrađena je u teretni brod pod imenom *Columbia* (1880. godine) koji je imao 115 električnih žarulja. Isto tako, poznat je i teretni brod pod imenom *Oregon* (1883. godine) koji je imao čak 500 žarulja.

Naime, ta dva broda su veoma poznati primjeri povijesne brodogradnje gdje je po prvi put korištena električna energija na brodu. Danas je nezamislivo da se na brodu ne koristi električna energija za klimatizaciju, signalizaciju, rasvjetu, uređaje itd [9].

U početku elektroenergetske klasifikacije broda korištena je samo istosmjerna struja. Prvi izvor energije na teretnom brodu bio je *dinamo* (1880. godine), odnosno generator istosmjerne struje, a kasnije *akumulatorska baterija* (1896. godine).

Nakon pojave generatora izmjenične struje, brodovi su prešli na dizelske motore. Na putničkom brodu *Waterland* (1914. godine) bilo je čak 15.000 žarulja koje su napajane električnom energijom iz pet generatora koji su imali ukupnu snagu od 1.400 kW. U to vrijeme, glavni izvor električne energije postoje *alternator*, odnosno izmjenični sinkroni generator. Kasnije, dolazi i do pojave trofaznog generatora [9].

Prilikom svakog napretka i modernizacije brodova dođe do većeg broja ugrađenih električnih uređaja na brodovima. Pojavom automatizacije, smanjuje se potreban broj posade, ali isto tako povećava sigurnost pogona i plovidbe.

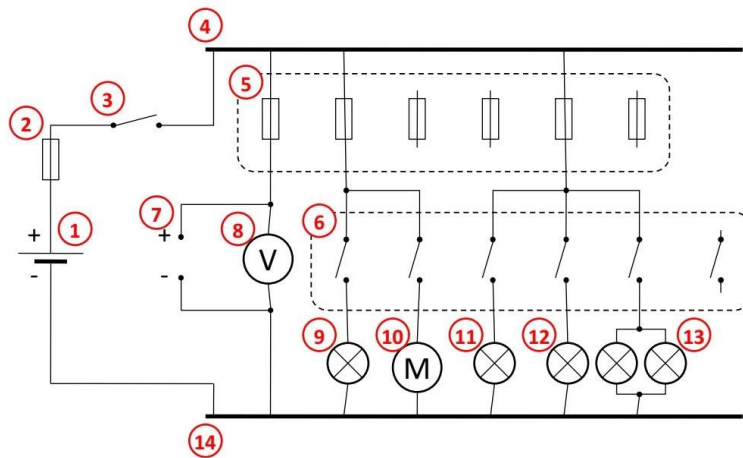
Razvoj elektrifikacije brodova kroz povijest je uvijek bio praćen posebnom pažnjom prema sigurnosti posade i putnika. Kao odgovor na taj zahtjev, doneseni su mnogi međunarodni propisi i nacionalni propisi koji zahtijevaju da svi električni strojevi, aparati i uređaji koji se ugrađuju na brodove moraju biti izvedeni na način koji omogućuje pouzdan rad čak i u najtežim uvjetima plovidbe, a da se pritom ne ugrožava sigurnost posade i putnika [5].

2.1. IZMJENIČNA I ISTOSMJERNA STRUJA

Kao i svaki druga elektroenergetska konstrukcija, tako i brod ima zatvoreni električni krug koji ima svoj izvor i sva svoja popratna trošila. Ta trošila, odnosno uređaji se spajaju, uključuju, isključuju i štite. Izvori električne energije na brodu su:

- akumulatorske baterije,
- priključak na kopno,
- generatori,
- električni pretvarači itd [9].

Na slici 1. prikazana je shema tipične brodske elektroenergetske instalacije.



Slika 1. Shema tipične elektroenergetske instalacije broda [14],

1.) Izvor napajanja, 2.) Glavni osigurač, 3.) Prekidač, 4.) „+“ Sabirnica, 5.) Osigurači, 6.) Sklopke, 7.) Vanjski izvor napajanja, 8.) Voltmetar, 9., 11., 12.) Žarulje, 10.) Elektromotor, 13.) Paralelni spoj žarulja.

Kao osnovni izvor električne energije na brodu su generatori. U početku, kao što je navedeno u 2. poglavlju, izvori su bili istosmjerni generatori koji su kasnije zamijenjeni izmjeničnima, odnosno trofaznim generatorima. Danas se sve više ugrađuju trofazni beskontaktni generatori te se s njima postiže sve ono što nije moglo sa prijašnjim; od napona i frekvencije pa sve do stabilnosti rada. Kako bi uopće došlo do korištenja generatora, potrebno je koristiti brodske energetske i mjerne transformatore. Preko transformatora mjeri se:

- jakost struje (SMT - strujno mjerin transformator) i
- visine napona (NMT - naponsko mjerni transformator).

Neki dijelovi električne energije na brodu se mogu dobiti iz akumulatorskih baterija koje su izvor istosmjerne struje električne energije za pričuvenu, odnosno napajanje pokretača motora koji ima unutrašnje izgaranje, automatiku, alarmne sustave i slično.

Postoje i drugi načini kako dobiti stosmjerni napon, primjerice pomoću silicijskih ispravljača u jednofaznom ili trofaznom *Graetzovu spoju*. Ipak, danas se najviše upotrebljavaju tiristorski ispravljači [9].

Priključak na kopno služi za situaciju kada se brod nalazi u luci ili ipak u brodogradilištu i kada su svi generatori izvan pogona. S tim, električna energija na brodu se dovodi od strane kopna.

Razdioba električne energije na brodu je omogućena od strane vodova i kablova, odnosno kableske mreže koja ima razne priključne pribore i aparate. Sva proizvedena električna energija prenosi se vodovima i kabelima, to jest kablskom mrežom i svim popratnim priključnim priborima.

Svaki sustav razdiobe elektroenergetske energije na brodu je:

- **za istosmjernu struju;**
 1. jednovodni (brodski trup je u ovom slučaju povratni vodič, podnosi i do 50 V)
 2. dvovodni (izolirani, dva izolirana voda koja su priključena na određeno trošilo)
 3. trovodni (ima dva izolirana voda – oni su krajnji).
- **za jednofaznu izmjeničnu struju;**
 1. jednovodni
 2. dvovodni
- **za trofaznu izmjeničnu struju;**
 1. trovodni izolirani (tri izolirane faze)
 2. trovodni s uzemljenjem
 3. trovodni izolirani (ima tri izolirane faze i nul-vod)
 4. trovodni s uzemljenjem nul-vodom.

Kao središnje mjesto broskog električnog sustava je – sklopna ploča (razvodna). Na tu ploču dovodi se sva električne energija koja je proizvedena pomoću generatora ili transformatora, te se ta energija odvodi prema trošilima, ili izravno ili preko pomoćnih sklopnih uređaja [4].

Pomoćni sklopni uređaji su:

- razdjelnici,
- upravljački ormari,
- pultovi,
- uputnici
- i pomoćne sklopne ploče.

Svaki sklopni uređaj sadrži sklopne aparate:

- sklopke,
- pokretače,
- programatore,
- osigurače,
- okidače i releje,
- električnu signalizaciju,
- mjerne transformatore i instrumente i
- zvučnu signalizaciju.

Svako trošilo električne energije na brodu možemo podijeliti na elektromotorne pogone, električnu rasvjetu, uređaje za signalizaciju i navigaciju, kao i uređaje za komunikaciju te sva toplinska trošila [4].

3. ELEKTROENERGETSKI SUSTAV BRODA

Danas nijedan brod ne bih mogao ostvariti sve svoje funkcije bez provedbe električne energije. Prvo, plovidba je nemoguća bez struje jer ne rade glavni strojevi poput pumpe, goriva i rashladne vode. Zatim, nije moguće koristiti kormilo. Isto tako, ni ukrcaj tereta nije moguć jer ne rade dizalice, rampe, vrata i slično. Nije moguća ni rasvjeta, grijanje i hlađenje. Ni sigurnost broda nije na velikoj razini jer nema mogućnosti vatrodjave niti protupožarne pregrade [9].

3.1. ELEMENTI ELEKTROENERGETSKOG SUSTAVA BRODA

Brodski elektroenergetski sustav je jedna cjelina, ali zbog jednostavnijeg pregleda, dijeli se na četiri osnovna elementa, koji se mogu nazvati i podsustavi: [7].

Proizvodnja – odnosno izvori električne energije koji se sastoje od generatora za nuždu, i električne centrale.

- **Rasklopni ormar** – glavna rasklopna ploča i popratna rasklopna ploča za nuždu i ploča rasvjete
- **Potrošnja električne energije** – elektromotorni pogoni, grijači i rasvjeta
- **Prijenos električne energije** – kabelska mreža, razdjelnici snage i rasvjete

3.1.1. Bilanca električne energije i snaga električne centrale

Kao što je spomenuto u prošlom poglavlju, postoji bilanca električne energije i važnost određivanja električne centrale.

Da bi brodski elektroenergetski sustav mogao obavljati ono za što je predviđen, vrlo je bitno odrediti snagu električne energije na brodu. Balastna snaga omogućuje da se električna energija pravilno dimenzionira. Svaka tehnička mogućnost pojedinačkih brodskih sustava će biti ograničena ako električna energija nije pravilno poddimenzionirana.

Ako je snaga električne centrale veća nego što je potrebno tada dolazi do većih troškova. Ako dođe do lošeg izbora generatora, to može dovesti do veće potrošnje goriva i većeg broja radnih sati generatora te to traži i veći broj održavanja od preporučenog.

Neki od najvažnijih faktora koji utječu na snagu električne centrale broda su:

- vrsta i namjena broda,
- vrsta i snaga glavnog pogona,
- pogon za pomoćne strojeve,
- područje eksploatacije

Što se tiče bilance snage, važno je izračunati potrošnju električne energije koja se odvija tijekom procesa eksploatacije broda. Pod tim spada navigacija, pretovara i manevar. Prilikom izračuna istoimene bilance, obuhvaćaju se sva trošila na brodu. Za izračun potrebna je električna snaga Pe . Primjerice, glavni motori na brodovima većinom imaju dvije pumpe ulja, ali te pumpe nikad ne rade istovremeno. Ukupna snaga je tu $2Pe$, ali zbog toga što ne rade istovremeno stvarna potrošnja je Pe [9].

3.1.2. Analiza električne snage

Kod analize električne energije potrebno je utvrditi koliko električne energije je potrebno za svako pojedino trošilo. Nakon izračunavanja, dobije se okvir glavnog operativnog sustava broda. Pravilnim odabirom smanjuju se svi troškovi upravljanja i instalacija.

Za izračunavanje Analize električne snage broda (*EPLA – Electrical Power Load Analysis*) potrebne su određene informacije o brodu. U dokumentu koji sadrži sve informacije o brodu, treba biti naveden popis svih instaliranih električnih uređaja. Kako bi se poboljšala točnost same analize, moguće je koristiti podatke o sličnim brodovima istih dimenzija. Tradicionalna metoda za analizu električne snage uključuje faktore koji opisuju ponašanje svakog uređaja u različitim scenarijima korištenja. Najčešće korišteni faktor je Faktor Opterećenja (FO), koji se primjenjuje u ratnim scenarijima. Kada se ukupno opterećenje svih korisnika izračuna za svaki operativni scenarij, moguće je procijeniti generiranu snagu. Generatori se uzimaju prema najgoroj mogućoj kombinaciji prethodnih stanja ili najgorem scenariju brodskog rada [7].

3.1.3. Izbor napona

Kod odabira napona električne centrale na brodu, ključnu ulogu igra ukupna snaga trošila koja je instalirana, a koja direktno utječe na struju kratkog spoja - najvažniji čimbenik pri projektiranju i dimenzioniranju sklopnih uređaja i zaštita.

Danas se najčešće koristi trofazni izmjenični napon od 440V/60Hz, dok se manje koristi 380V/50Hz. Međutim, novija istraživanja ukazuju na prednosti sustava s 690V i 60Hz, koji omogućuju uštedu prostora i smanjenje kvadrature kablova te struje.

S rastom instalirane snage i složenosti brodova, sve se više prelazi na primjenu visokog napona na brodovima, pri čemu se standardne vrijednosti visokog napona kod frekvencije od 60Hz kreću od 3300V, 6600V do 11000V.

Korištenje visokog napona ima prednosti poput smanjenja struje kratkog spoja, smanjenja mase i volumena električne opreme, jednostavnijeg provlačenja i priključivanja kabela, te povećanja stupnja korisnosti. Gubici u bakru također se smanjuju obrnuto proporcionalno kvadratu napona [8].

3.2. RAZDIOBA ELEKTRIČNE ENERGIJE NA BRODU

Na brodu je važno sigurno i efikasno distribuirati električnu energiju od izvora do trošila. Za ovu svrhu se koriste sklopne ploče, transformatori i kabelski vodovi. Postoje dvije vrste razdiobe - **primarna i sekundarna**.

Primarna razdioba obuhvaća trošila koja su direktno povezana na generator, dok se kod sekundarne razdiobe koriste transformatori za galvansko odvajanje trošila od generatora.

Kada se koristi trofazna izmjenična struja na brodu, primarna razdioba se obično ostvaruje trofaznim sustavom razdiobe koji može biti uzemljen ili neuzemljen. U slučaju uzemljenih sustava, generator se može uzemljiti direktno ili preko otpornika, što je najčešće rješenje kod visokonaponskih sistema.

Sheme razdiobe na brodskim sustavima mogu se izvesti kao radijalne ili prstenaste. Bez obzira na način izvođenja, električna mreža mora zadovoljiti zahtjeve sigurnost rada, te biti jednostavna za rukovanje [9].

3.2.1. Neuzemljeni električni sustav

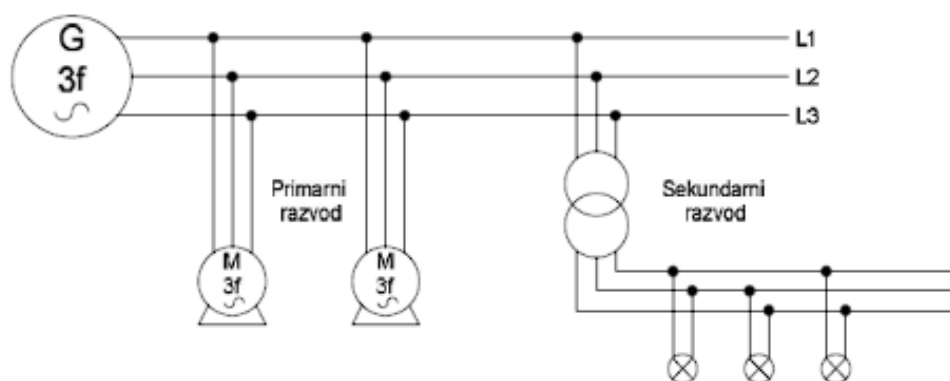
Kod električnih sustava koji nisu uzemljeni, generator i njegovo čvorište jednakih i simetričnih elemenata sustava izmjenične električne struje (u nastavku rada zvjezdište) nije spojen na masu te je zbog toga električni sustav potpuno izoliran od trupa. Ta vrsta električnih sustava se koristi na brodovima koji imaju niskonaponski sustav, iako Registar, koji je spomenut u prošlom poglavlju, dozvoljava i uzemljeni brodski električni sustav.

Zbog parazitskih kapaciteta i simetričnosti sustava u svim pogodnim i normalnim uvjetima masa samog broda se nalazi na potencijalu zvjezdišta generatora. I zbog toga, između faza i trupa samog broda se nalazi fazni napon isto kao i da je električni sustav uzemljen.

Svaki izolirani sustav ima ogromnu prednost koja se postiže time da je mala struja zemnog spoja i automatski se smanjuju sve opasnosti i povećava sigurnost (primjerice požar). Struja ne smije biti veća od 20A jer može doći do požara ili oštećenja uređaja na brodu.

U situacijama kad je sustav u spoju sa pojedinom masom, tada se nastavlja s radom sve do situacija kada se spoji sa nekom drugom masom – kratki spoj. Postoji poseban uređaj koji detektira spoj i masu i automatski izmjeri otpor izolacije. Ako je potrebno, aktivira se alarm preko zemljospojnih lampa.

Svaki veliki sustav ima veliki kapacitet, te je onda struja ponekad veća od 20A. Svako brodsko jednofazno trošilo je spojeno na ploču rasvjete te je napajano od strane transformatora. Isto tako, napajaju se s dvije faze [5].



Slika 2. Neuzemljeni električni sustav [11]

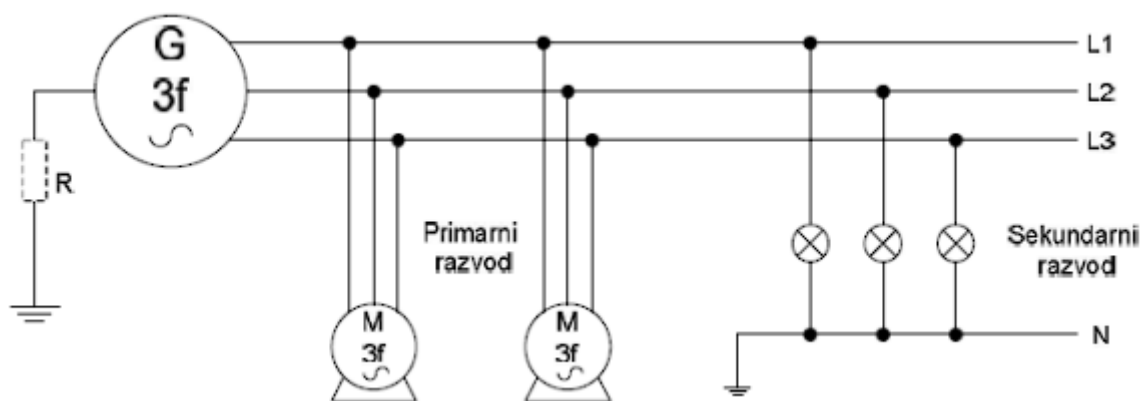
3.2.2. Uzemljeni električni sustav

Svako uzemljenje brodskih električnih sustava može se odvijati na više načina. Ponajprije, samo zvjezdište broda **uzemljeno je preko velikog otpora**. U tom slučaju dolazi do eliminacije porasta napona kod spoja koji je zemni. Svaki generator koji ima visoki napon ima zvjezdište koje je utemljeno upravo preko velikog otpora. Tada se u svako zvjezdište ugrađuje prekidač jer samo jedan od generatora može biti spojen na masu tijekom rada.

Kod dimenzioniranja otpora između čvorišta generatora i mase broda uvijek se mora paziti da zemni spoj ne prelazi 20A. Uvijek je potrebno da je što manja stroja, ali to ovisi i o osjetljivosti zaštite one mreže koja je u spoju sa masom. Ako je zaštita osjetljivija tad je i skuplja.

Zatim, zvjezdište koje je **uzemljeno preko malog otpora**. Isti taj mali otpor ograničava struju zemnog spoja na 200-400A, a to se smatraju visokim i opasnim vrijednostima struja zemnog spoja. Ako dođe do kvara, potrebno ga je što prije riješiti. Svako uzemljenje preko malog otpora ima prednost jer su zaštite mnogo jeftinije, ali nedostatak se ogleda u tome što je veći rizik od požara.

I na kraju, **direktno uzemljeno zvjezdište generatora**. Prilikom korištenja takvog uzemljenja dolazi do potrebe za raznim posebnim zaštitama jer svaki zemni spoj tada predstavlja kratki spoj. Na primjer, tankerima je zabranjeno korištenje direktnog uzemljenja i vrlo se rijetko koristi i na ostalim brodovima [5].

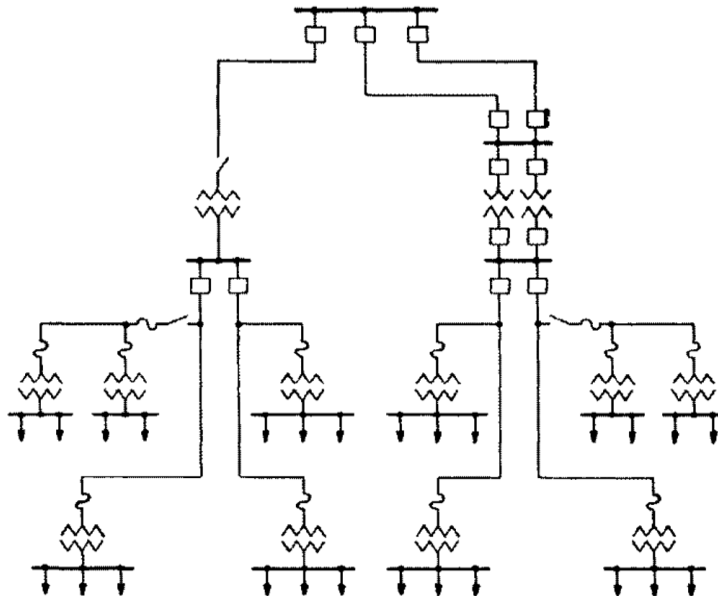


Slika 3. Uzemljeni električni sustav [11]

3.2.3. Dva razvoda brodske električne mreže

Svaki razvod brodske električne mreže može biti učinjen na dva načina:

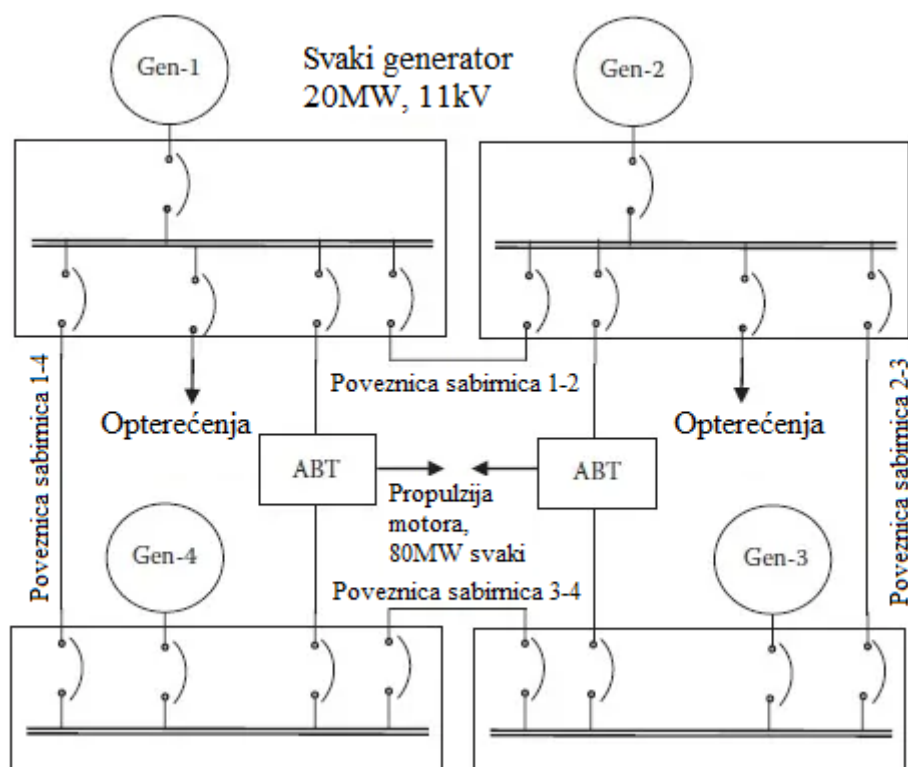
- radijalna (zrakasta) shema razvoda i
- prstenasta shema razvoda.



Slika 4. Radijalna shema razvoda brodske električne energije [15]

Kod radijalnog razvoda mreža se širi od same centrale prema potrošnji te se grana u određenim razdjeljcima. Vrlo je jednostavno za rukovanje i održavanje. Osim jednostavnosti, jeftinija je od ostalih razvoda.

Svaki radijalni razvod zahtjeva što jednostavniji i što jeftinije oblike da se zaštiti i mreža i pogon. Jedan od najvećih nedostataka ovog razvoda je to što u slučaju prekida napajanja nema rezervnog [6].



Slika 5. Prstenasta shema razvoda brodske električne energije [16]

Kod prstenaste sheme razvoda dolazi do zatvaranja prstene te napajanja svih razdjelnika i to sa obje strane prstena. Ovakav razvod energije je najčešći kod ratnih brodova i raznih objekata specijalne namjene. Izvedbom razvoda veća je izdrživost i raspoloživost napajanja [6].

3.3. RASKLOPNE PLOČE

Rasklopne ploče u brodskim elektroenergetskim sustavima imaju vrlo važnu ulogu jer povećavaju kvalitetu i sigurnost razdiobe električne energije. Podjela rasklopnih ploča na brodu je na:

- glavna rasklopna ploča
- pomoćne rasklopne ploče
- rasklopna ploča za napajanje u nuždi
- grupni uputnici
- pojedinačni uputnici
- razdjelnici [2].

3.3.1. Glavna rasklopna ploča

Glavna rasklopna ploča (*MSB – Main Switchboard*) je središnji dio svakog elektroenergetskog sustava u brodu. Glavna rasklopna ploča ima sabirnice na kojima je priključen izvor električne energije (i to svi generatori osim onog za nužnost) te se odvodi struja za pojedinačne potrošače, razdjelnike, odnosno sve ostale spojne uređaje.

Svaka glavna rasklopna ploča se dijeli na tri polja:

- generatorsko polje,
- sinkronizacijsko polje i
- polje potrošnje.

U svim navedenim poljima nailazimo na sabirnice, sklopne uređaje, mjerne uređaje i uređaje za upravljanje. Navedene ploče su najčešće smještene u kontrolnoj sobi brodske strojarnice [1].



Slika 6. Glavna rasklopna ploča [17]

Danas, rasklopne ploče se rade u obliku modula koji se povezuje na jednostavan način za što lakšu ugradnju [1].

3.3.2. Rasklopna ploča za napajanje u nuždi

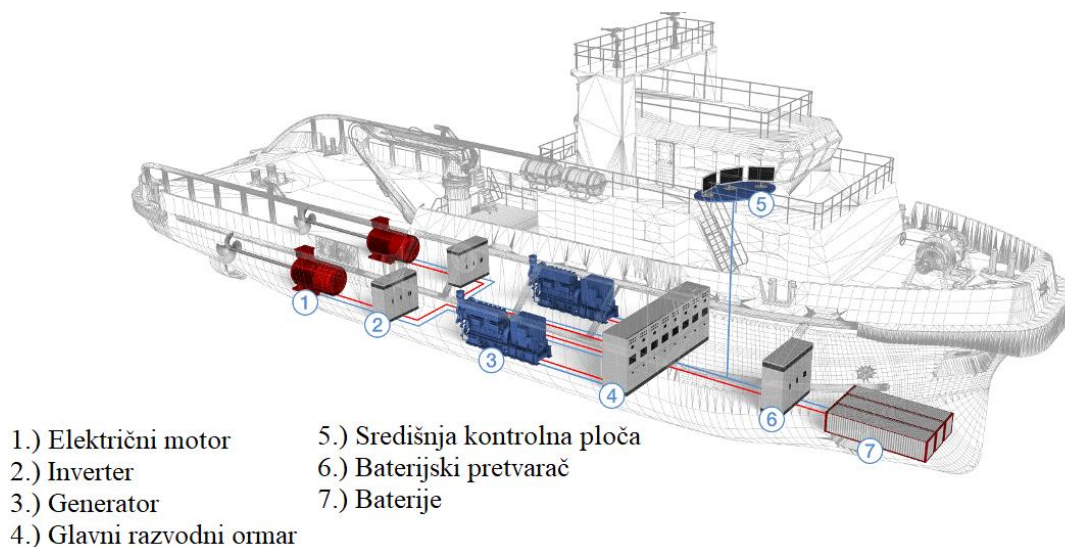
Rasklopna ploča za napajanje u nuždi (*ESB – Emergency Switchboard*) je u istoj prostoriji kao i generator za nuždu. Ploča za napajanje u nuždi se uvijek napaja iz glavne razvodne ploče. Kada dođe do *blackouta (potpuni nestanak struje)*, rasklopna ploča se napaja iz generatora za nužnost koji je jedini izvor energije u tom slučaju. Što točno napaja? Sva potrebna trošila koja veža za sigurnost broda, a to su:

- kormilarski uređaj,
- protupožarna, kaljužna i balastna pumpa,
- navigacijska i komunikacijska oprema,
- navigacijska rasvjeta i rasvjeta za nuždu i
- protupožarna centrala i alarmni sustavi.

Generator nužnosti mora biti u mogućnosti automatski preuzeti napajanje ovih uređaja u roku od **30 sekundi** od gubitka napajanja iz glavne razvodne ploče [9].

3.4. BRODSKA KABELSKA MREŽA

Brodaska kabelska mreža služi za povezivanje izvora električne energije, svih rasklopnih ploča i trošila da bi došlo do prijenosa električne energije, kao i mjerenja, ali i obrade signala. Postoje razne brodske kabelske mreže, a neke od njih su energetske, signalne, upravljačke itd.



Slika 7. Brodska kabelska mreža [18]

Svaki brodski kabel mora proći atest od strane Registra. Ponajprije, moraju biti otporni na tlak, udarce, boju, ulje, gorivo itd. Svi ti kabeli moraju biti nezapaljivi i ne smiju podržavati nikakvog gorenje jer ako se nađu u vatri mogu isparavati otrovne plinove i stoga se moraju upotrebljavati plinske maske prilikom gašenja. Svaki brodski kabel dimenzionira se prema struji (izmjeničnoj ili istosmjernoj) i prema padu napona koji ne smije biti veći od 5%.

Energetski kabeli imaju zaštitni oklop od metalne mreže. Taj oklop povećava čvrstoću kabela te ga štiti od svih vanjskih uvjeta. Isto, sprječava elektromagnetska zračenja. Brodski kabeli se polažu u kableske trase koje su izrađene od lima. Prilikom polaganja kabela mora se paziti na:

- da kabeli budu što kraći (pad napona, cijena, težina, polaganje),
- da ne dođe do mehaničkog oštećenja,
- da su dovoljno savitljivi za jednostavnije provlačenje,
- da se izbjegavaju izvori topline (kotlovi, separatori, grijani tankovi), vlažni prostori,
- da kabeli budu dobro učvršćeni (zbog vibracija, habanja i velikih mehaničkih sila kod kratkog spoja) [9].

3.5. SELEKTIVNA ZAŠTITA OD KRATKOG SPOJA

Cilj zaštite od kratkog spoja je što prije isključiti najmanji mogući dio sustava u kojem se dogodio kvar. Na taj se način povećava dostupnost sustava jer veći dio sustava ostaje u funkciji, ali istovremeno se olakšava pronalaženje mjesta kratkog spoja.

Postoje četiri moguća načina za postizanje selektivne funkcije zaštite od kratkog spoja. To su:

- a) **Selektivnost po struji** se primjenjuje u rasvjetnoj mreži i na manjim razvodnim kutijama za napajanje, a temelji se na bržem djelovanju osigurača s manjom nazivnom strujom. Brzina djelovanja određena je karakteristikom osigurača (ili prekidača) u odnosu na vrijeme (t) i jačinu struje (I), te je bitno da se osigurači hijerarhijski povezani u sustavu ne sijeku jer bi to moglo dovesti do ne-selektivnog isključivanja većeg dijela sustava. Ova metoda zaštite je vrlo brza i djelotvorna, jer ne produljuje trajanje kratkog spoja već ga brzo isključuje, čime se štiti sustav od ozbiljnijih oštećenja, propadanja napona i frekvencije.

- b) **Selektivnost po vremenu** se temelji na uvođenju vremenskog kašnjenja od 0,2 sekunde kod svakog prekidača koji se nalazi na hijerarhijski višem nivou u sustavu. Krajnji prekidači (osigurači) će trenutno prekinuti dotok struje u slučaju kratkog spoja, dok će prekidači preko kojih se napaja razdjelnik na koji su spojeni krajnji prekidači kasniti 0,2 s. Prekidači na sljedećem nivou će kasniti 0,4 s, a tako dalje sve do krajnjih prekidača koji će prekinuti dotok struje posljednji. Glavna prednost vremenske selektivnosti je jednostavno projektiranje i preglednost sustava, ali nedostatak je što kratki spojevi koji su blizu inače bi bili vrlo brzo isključeni, ali s ovom metodom traju mnogo duže i mogu ugroziti stabilnost sustava zbog pada frekvencije i napona. Također, generatori trpe velike struje kratkog spoja dulje vrijeme, a na mjestu kvara dolazi do većih oštećenja.
- c) **Kombinirana selektivnost** se često primjenjuje u sustavima zaštite i predstavlja kombinaciju selektivnosti po struji na krajnjim odvodima i selektivnosti po vremenu prema generatorskim prekidačima. Ova metoda kombinira prednosti obje metode i smanjuje njihove nedostatke, što rezultira pouzdanijim i efikasnijim sustavom zaštite.
- d) **Zonska selektivnost** predstavlja visokotehnološko rješenje koje se najviše koristi i zahtijeva korištenje numeričkih zaštitnih releja koji su u mogućnosti međusobno komunicirati. Ovaj sustav zaštite koristi se za zaštitu sabirnice (razdjelnika ili rasklopne ploče) tako što nadređeni prekidač u napojnom vodu isključuje samo ako niti jedan od odvodnih prekidača ne dojavljuje kratki spoj. Ova zaštita djeluje gotovo trenutno i time osigurava stabilnost sustava. U slučaju prekida komunikacije, sustav prelazi na vremensku selektivnost, što znači da prekidač odbrojava određeno vrijeme i isključuje kada to vrijeme istekne. Zonska selektivnost je skuplja od ostalih oblika selektivnosti, ali osigurava brzu i pouzdanu zaštitu sustava [8].

3.6. SKLOPNI UREĐAJI

Sklopni uređaji služe za uključivanje ili isključivanje struje u jednom ili više strujnih krugova, te upravljaju radom električnih uređaja za proizvodnju, transformaciju, distribuciju i potrošnju električne energije unutar brodske elektroenergetske mreže.

Prekidač je mehanički sklopni aparat koji može uključivati, voditi i prekidati struju u normalnim uvjetima pogona, te uključiti, određeno vrijeme voditi i prekidati struju kratkog spoja. Upravljanje prekidačima ostvaruje se pomoću pogonskih mehanizama koji mogu biti, opružno-mehanički i elektromagnetski. Napinjanje opruge prekidača može biti automatsko (elektromotorno) ili ručno. Može se reći da je prekidač najvažniji dio brodske mreže jer ima zaštitnu funkciju prekidanja struje kratkog spoja [1].

Prekidač se može isključiti:

- 1) ručno mehaničkim tipkalom za isključivanje,
- 2) ručno električkim tipkalom preko svitka za isključivanje i
- 3) automatski kod prorade zaštite.

Prekidače razlikujemo i prema vrsti medija za gašenje električkog luka koji nastaje prilikom iskapčanja. Na brodu koristimo zračne i kod niskih i srednjih napona (do 660V), a kod visokih napona vakuumske i punjene SF₆ plinom. Važno je naglasiti da za razliku od sklopnika koji je u beznaponskom stanju isključen, prekidač nakon nestanka električne energije (napona) ostaje uključen osim ako nije opremljen podnaponskim relejem koji će ga u tom slučaju isključiti.

Sklopka može uključiti, isključiti i trajno voditi struju preopterećenja (1,2 In). Svi spojni kontakti nalaze se čvrsto vezani u jednom kućištu. Uključivanje i isključivanje sklopke obično se izvodi ručno ali može biti i daljinski upravljano. Kako sklopka nema mogućnosti prekidanja struje kratkog spoja spajaju se prije nje rastalni osigurači [1].

Rastavljač je mehanički sklopni aparat koji služi samo za izolaciju dijela sustava od napona i ne smije se uključivati niti isključivati pod opterećenjem (dok kroz njega teče struja). U otvorenom položaju, sklopka mora osigurati dovoljan rastavni razmak kako bi se osigurala sigurnost osoblja i postrojenja. U zatvorenom položaju, sklopka provodi nazivnu struju trajno, a u kratkom vremenu može prenijeti i struju kratkog spoja.

Sklopnik je vrsta elektromagnetske sklopke koja radi samo kada protječe struja kroz njen kontrolni svitak. Najčešće se koristi za upravljanje elektromotorima te može uključiti, isključiti i trajno voditi struju preopterećenja ($1,2I_n$). Sklopka se obično koristi s bimetalnim relejom kako bi se osigurala zaštita od preopterećenja i podnaponske zaštite motora. Sklopnik se često naziva i zaštitnom motorskom sklopkom. Pomoćni kontakti na sklopniku služe za signalizaciju i upravljanje.

Relej je također elektromagnetska sklopka, ali služi samo za kontrolu, upravljanje, signalizaciju i zaštitu, pa nema glavnih kontakata.

Osigurač je topivi uložak koji prekida strujni krug kada dođe do preopterećenja ili kratkog spoja. Osigurač ima veliku prekidnu moć i može prekinuti struju čak i tijekom porasta, kada sklopni uređaji stvaraju električni luk koji se prekida tek kada struja prolazi kroz nulu na kraju poluperiode [1].



Slika 8. Prikaz priključka struje na brodu [19]

4. TREND RAZVOJA BRODSKIH ELEKTROENERGETSKIH SUSTAVA

Razvoj elektroenergetskih brodskih sustava je u stalnom porastu. Sustavi propulzije kao i pomoćni sustavu su svi pogonjeni električnom energijom. Svaki elektroenergetski sustav mora direktno reagirati na svaku promjenu radu.

Sa ekonomskog stajališta, potrošnja goriva bi trebala biti učinkovita i trebalo bi doći do smanjenja troškova goriva i svih štetnih tvari u zraku.

Propisi MARPOLA Međunarodne pomorske organizacije (IMO - *International Maritime Organization*) služe za smanjenje emisije štetnih plinova i svi se moraju pridržavati tih pravila.

Novе generacije pomorstva napreduju u stvaranju brodova koji su električno ili hibridno pogonjeni da bi se smanjilo korištenje električne energije. Time dolazi i do smanjivanja potrošnje goriva što je od iznimne važnosti danas u 21. stoljeću.

Hibridni propulzijski sustav je sustav vozila s dva ili više izvora pogona kao što su dizel, baterije i drugi obnovljivi izvori energije. Hibridni sustav prihvaćen je diljem svijeta [3].

4.1. HIBRIDNI ELEKTROENERGETSKI SUSTAV BRODA

Danas, postoje mnoge primjene hibridnih elektroenergetskih sustava. S uspjehom hibridnih propulzijskih sustava mnogi brodovi se još uvijek napajaju od strane dvotaktnih motora koji proizvode energiju. Zbog mogućnosti rada na jeftinije gorivo, niže kvalitete, mnogi uštede veliki dio, ali time stvaraju veću maržu profita.

U zadnje vrijeme dolazi do poboljšanja dvotaktnih motora jer su optimizirani za spor rad s konstantom, odnosno brzinom velikih trgovačkih brodova te pružaju toplinsku učinkovitost u iznosu od 50%.

Zbog globalnog zatopljenja, dolazi do zahtjeva za smanjenjem emisije ugljikovog dioksida, te održivost trenutne tehnologije broda je veoma upitna. Međunarodna pomorska organizacija potiče industriju na pronalaženje učinkovitijih i ekološki prihvatljivijih energetskih sustava [12].

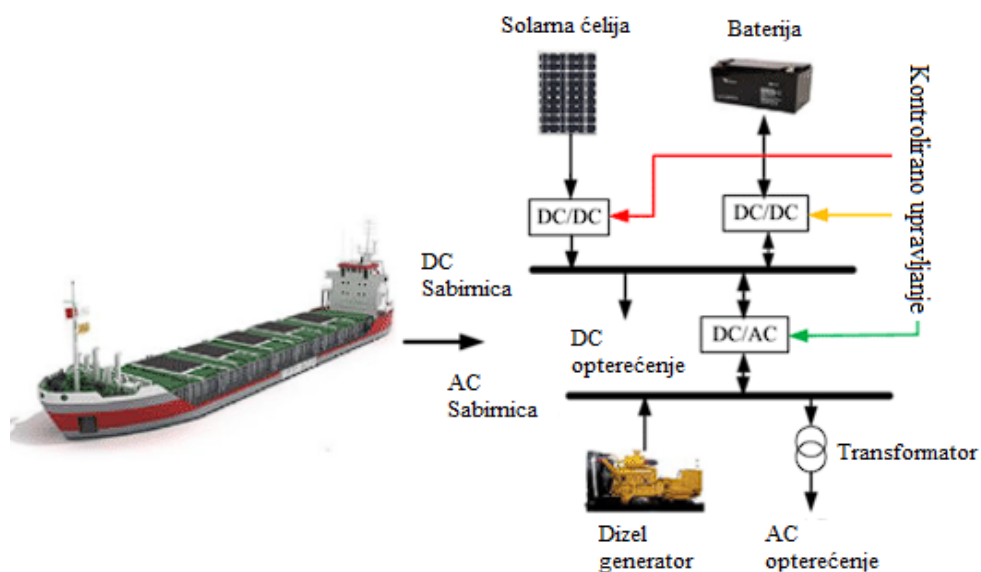
Prema studiji koju je provela Međunarodna pomorska organizacija 2014. godine, međunarodni brodski promet doprinosi oko 2,2% globalnih godišnjih emisija ugljikovog dioksida, a očekuje se da će se taj udio povećati za 50 do 250% do 2050. godine s rastom pomorske trgovine. Kako bi se smanjio taj problem, Međunarodna pomorska organizacija postavila je ciljeve smanjenja štetnih plinova za 40% do 2030. godine i 70% do 2050. godine, što će biti praćeno postupnim ukidanjem emisija u sljedećim godinama.

Budući da se većina dvotaktnih dizel motora sa sporim radom oslanja na niskokvalitetno gorivo, proces izgaranja može proizvesti zagađivače poput sumpornog i dušikovog oksida. S obzirom na sve strože propise o zaštiti okoliša i rastuće cijene fosilnih goriva, upotreba baterija mogla bi biti sljedeći korak u čistijem i relativno učinkovitijem transportu. Potrebno je daljnje istraživanje i razvoj baterijskih sustava kako bi se ostvario taj cilj [10].

4.2. STRUKTURA HIBRIDNOG ELEKTROENERGETSKOG BRODSKOG SUSTAVA

Postoje tri tipa struktura hibridnih elektroenergetskih sustava brodova, ovisno o putu prijenosa električne energije:

- serijska,
- paralelna i
- serijsko-paralelna [10].



Slika 9. Hibridni elektroenergetski sustav broda [20]

Hibridni elektroenergetski sustav broda koji se naziva **serijskim hibridnim sustavom** je popularan i obuhvaća sve izvore energije za opskrbu broda električnom energijom. Princip rada se temelji na sinkronom generatoru koji pokreće dizelsku jedinicu i prenosi izlaznu snagu na DC (istosmjernu) sabirnicu nakon AC/DC pretvarača.

Gorivne ćelije i solarna energija se uvoze u istosmjernu sabirnicu nakon pojačanja jednosmjernim DC/DC pretvaračem. Sabirnica prikuplja električnu energiju istog napona, koja se zatim pretvara u izmjeničnu pomoću DC/AC pretvarača za pogonski motor.

Sustav ima različite načine rada, kao što su generatorski, baterijski, gorivnih ćelija i kombinirani način rada. Međutim, serijski hibridni sustav ima sekundarni proces pretvorbe energije i relativno velike gubitke, pa je potrebno provoditi dinamičku kontrolu i upravljanje pažljivo.

Idealna strategija upravljanja treba se koristiti za dinamička opterećenja među različitim izvorima energije te za smanjenje potrošnje goriva, emisije štetnih plinova i troškova održavanja za dobivenu snagu [3].

Paralelni hibridni elektroenergetski sustav kombinira električni i mehanički pogon koji su spojeni kroz uređaj za spajanje snage.

Ovaj sustav omogućuje neovisni ili spojeni način rada mehaničkog i električnog pogona. Kada motor prenosi veliku količinu energije preko osovine na uređaj za spajanje, generator može apsorbirati višak energije ili opskrbljivati mrežu energijom. Električni pogon sastoji se od niza izvora energije povezanih preko istosmjerne sabirnice, što omogućuje napajanje energetske opterećenja i motora.

Međutim, kako bi se maksimalno iskoristila čista energija, potrebna je snažna strategija upravljanja za uravnoteženje različitih energetske zahtjeva, posebice u radnom okruženju broda.

Trenutne poteškoće s ovim sustavom uglavnom se javljaju zbog distribucije momenta i dinamičkog prebacivanja između različitih načina rada.

Hibridni serijski-paralelni elektroenergetski sustav spaja prednosti serijskih i paralelnih sustava u jednu cjelinu. To omogućuje paralelni rad mehaničkog i električnog pogona za pogon propelera, dok se glavni motor može koristiti za direktno napajanje istosmjerne sabirnice preko spojke uređaja [3].

Električni pogon se sastoji od različitih izvora energije koji se integriraju u istosmjernu sabirnicu preko pretvarača, dok se istosmjerna mreža opskrbljuje motorom i opterećenjem, čime se stvara višeenergetski hibridni elektroenergetski sustav.

Hibridni serijski-paralelni sustav omogućuje fleksibilniju potrošnju energije s manjom potrošnjom goriva i više načina rada. No, ova struktura sustava je relativno složena i skupa, pa je potrebna učinkovita strategija upravljanja [10].

4.3. HIBRIDNI BATERIJSKI SUSTAV

Da bi se održala ravnomjerna opterećenja i fiksna snaga, može se koristiti hibridni baterijski dizelski propulzijski sustav koji radi na način da osovinski generator djeluje kao alternator za napajanje električnih sustava plovila, dok istovremeno može raditi kao sinkroni motor kako bi pružio dodatnu snagu glavnom motoru i smanjio potrošnju goriva.

Hibridni sustav se može konfigurirati u različite načine, uključujući serijski, paralelni i serijsko-paralelni, ovisno o potrebama plovila i uvjetima rada.

Korištenje hibridne propulzije omogućuje fleksibilnost dizajna i ravnotežu između ekonomskih ograničenja i prednosti za okoliš, ali zahtijeva veće kapitalne troškove i održavanje. Hibridni propulzijski sustav nije uvijek opcija za sve trgovačke brodove zbog dugotrajnosti povrata ulaganja.

U ovom radu, baterije su odabrane kao sustav za pohranu energije zbog svoje visoke gustoće energije i pouzdanosti, iako imaju nižu ukupnu učinkovitost u usporedbi s drugim sustavima. Zamašnjak ima najduži životni vijek, ali zbog niske gustoće snage možda nije dovoljno snažan za plovilo.

Cijena baterija u brodskim primjenama je veća zbog povezanih troškova kao što su izolacija, detekcija požara, hlađenje i oprema za gašenje požara. Najnovija istraživanja su pokazala da je potpuno baterijski pogon trgovačkih brodova ekonomski neisplativo zbog potrebne težine i volumena baterijskog sustava.

Potražnja za litij-ionskim baterijama u automobilske industriji raste, ali za pomorsku primjenu najodrživiji pristup je djelomična elektrifikacija plovila pomoću hibridnih baterijskih sustava.

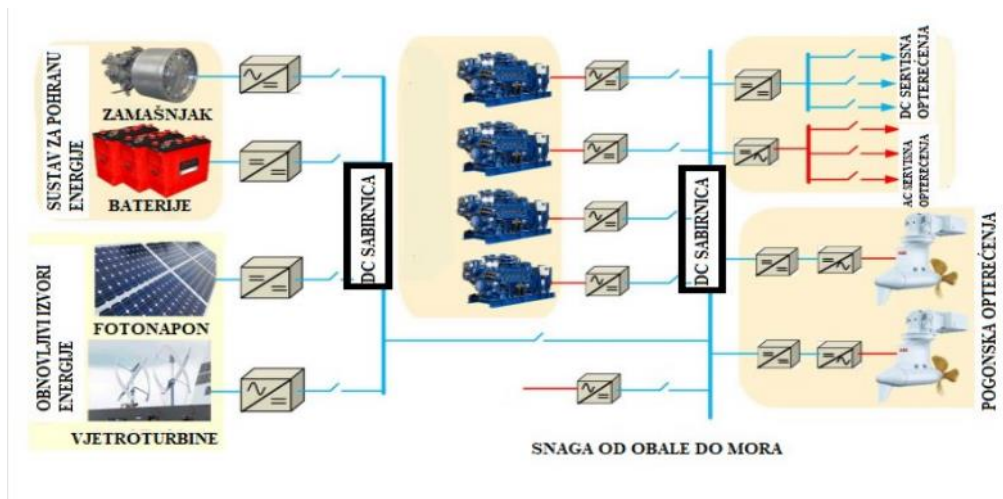
Hibridni sustavi mogu riješiti probleme s kojima se suočavaju konvencionalni motori, uključujući vršno smanjenje, ograničeno povećavanje raspona brzine i povećavanje zakretnog momenta [13].

4.4. IZMJENIČNA I ISTOSMJERNA STRUJA HIBRIDNOG ELEKTROENERGETSKOG SUSTAVA

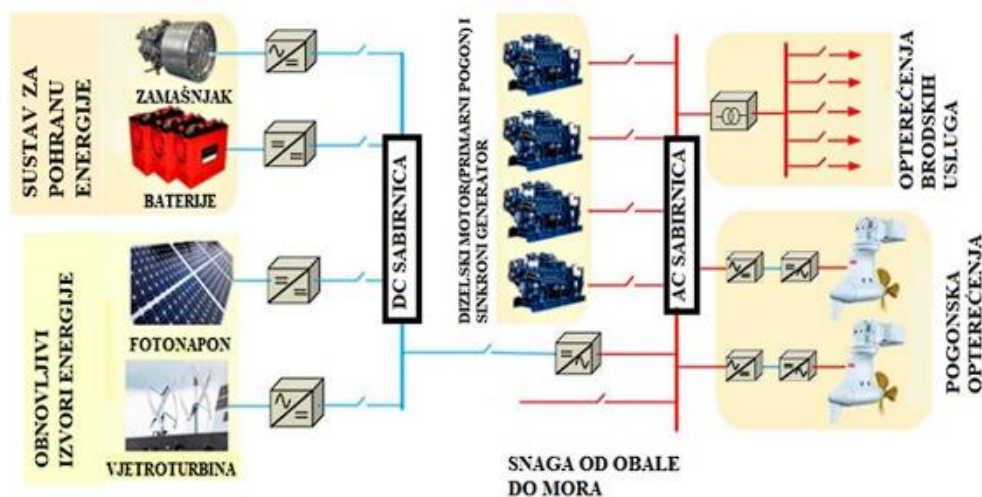
Hibridni sustav koji se sastoji od više dizelskih generatora s različitim električnim izlazima i uređajima za pohranu energije, kao što su baterije, koristi se za dimenzioniranje. Svaki brod zahtijeva posebno dizajniranu arhitekturu hibridnog sustava kako bi se optimiziralo korištenje svake komponente i postigla maksimalna učinkovitost.

Ovi elektroenergetski sustavi mogu se prilagoditi prema alternativnom standardu i moraju biti podvrgnuti reviziji dizajna, pregledu tijekom izgradnje, testovima i ispitivanjima kako bi se provjerila usklađenost s alternativnim standardom.

Arhitektura integriranog elektroenergetskog sustava je slična samostalnom sustavu mikro mreža. Brodski servisni tereti mogu se integrirati s drugim izvorima energije, kao što su obnovljivi izvori energije i skladišta energije, na distribuirani način, što omogućuje integraciju s drugim teretima na brodu [11].



Slika 10. DC brodskog hibridnog elektroenergetskog sustava [21]



Slika 11. AC/DC brodskog hibridnog elektroenergetskog sustava [22]

Slika 11. prikazuje hibridnu arhitekturu broda koja koristi obje izmjenične i istosmjerne sabirnice. Dizelski generatori su povezani na izmjeničnu sabirnicu dok su obnovljivi izvori energije i sustavi za pohranu energije integrirani u istosmjernu sabirnicu.

Slika 10., s druge strane, pokazuje arhitekturu broda koja koristi samo istosmjernu distribuciju. U tom slučaju, dizelski generatori proizvode izmjeničnu struju koja se pretvara u istosmjernu snagu pomoću upravljivih dioda/ispravljača i dovodi u istosmjernu sabirnicu. Istosmjerni sustav ima nekoliko prednosti u odnosu na izmjenični sustav, uključujući manju potrebu za kablovima i transformatorima, bolju gorivnu učinkovitost i mogućnost rada na optimalnoj brzini za različite uvjete opterećenja.

Pretvarači snage omogućuju razdvajanje inercije sustava s generatora od distribucijske strane, što omogućuje rad na optimalnim točkama tijekom različitih uvjeta opterećenja [3].

5. ZAKLJUČAK

U ovom radu je pojašnjena važna tema razdiobe električne energije u brodskom elektroenergetskom sustavu. Učinkovita i sigurna razdioba električne energije na brodu je od ključne važnosti za ispravan rad svih električnih sustava i opreme na brodu, kao i za sigurnost ljudi koji se nalaze na brodu.

U radu je detaljno opisan razvoj brodskog elektroenergetskog sustava. Također i podsustavi, koji se koriste u brodskom elektroenergetskom sustavu, kao što su generatori, transformatori, akumulatori i ostalo.

Glavni dio rada posvećen je razdiobi električne energije na brodu. Kako se ta energija distribuira, koje su vrste kablskih mreža koje se koriste, kao i koje su funkcije rasklopne ploče.

Hibridni brodski elektroenergetski sustavi su sve popularniji izbor za brodove zbog svojih prednosti u uštedi goriva, smanjenju emisija i povećanju sigurnosti. Ovi sustavi kombiniraju različite izvore energije, kao što su diesel motori, baterije, solarne panele, vjetroagregate ili gorive ćelije kako bi se osiguralo optimalno korištenje energije.

Ovisno o potrebama broda, hibridni sustav može automatski prebacivati između različitih izvora energije ili ih koristiti istovremeno kako bi se smanjila potrošnja goriva i emisija. Primjena hibridnih sustava na brodovima može se pokazati vrlo korisnom u povećanju učinkovitosti i ekoloških performansi brodova, kao i smanjenja troškova održavanja.

Također, daljnja istraživanja na ovu temu mogu pridonijeti poboljšanju elektroenergetskog sustava na brodovima i povećanju sigurnosti ljudi i opreme na brodu.

U zaključku se može istaknuti da je učinkovita i sigurna razdioba električne energije na brodu ključni element elektroenergetskog sustava broda. Stoga je važno da se svi dijelovi sustava pravilno održavaju i da se poduzimaju sve potrebne sigurnosne mjere kako bi se osigurala ispravna distribucija električne energije.

LITERATURA

1. B. Skalicki, J. Grilec 2000., *Brodski električni uređaji*, Fakultet strojarstva i brodogradnje, Zagreb.
2. Brodić M. 2005., *Osnove elektroenergetske elektronike*, Rijeka.
3. Černe M. 2016., *Hibridni sustavi brodske propulzije*, Zbornik radova Međimurskog veleučilišta u Čakovcu, Vol. 7 No. 2.
4. D.T. Hall 1999., *Practical Marine Electrical Knowledge*, Whiterby, London.
5. Milković M. 1996., *Brodski električni uređaji i sustavi*, 1. dio, Sveučilište u Splitu, Dubrovnik.
6. Patel M.R., *Shipboard Electrical Power System*, 2nd, CRC Press, dostupno na - <https://www.taylorfrancis.com/books/mono/10.1201/9781003191513/shipboard-electrical-power-systems-mukund-patel>
7. Perković N. 2015., *Električna energija na brodu*, Hrčak
8. Požar H. 1967., *Visokonaponska rasklopna postrojenja*, Tehnička knjiga, Zagreb.
9. Vučetić D. 2015., *Brodski električni sustavi*, Pomorski fakultet u Rijeci, Rijeka.
10. Zahedi B, Norum LE. 2013., *Modeling and simulation of all-electric ships with lowvoltage dc hybrid power systems*. IEEE Trans Power Electron 28(10)
11. Vidaković F. 2018., *Model mreže broskog pogona i analiza kratkog spoja*, Fakultet elektrotehnike, računarstva i informacijskih tehnologija Osijek.

Internetske veze:

12. *Hybrid Shipboard Microgrids: System Architectures and Energy Management Aspects*; https://www.researchgate.net/publication/320831183_Hybrid_Shipboard_Microgrids_System_Architectures_and_Energy_Management_Aspects
13. *Baterije za hibridna plovila*; <https://ssm.hr/2020/04/07/baterije-za-hibridna-plovila-drugi-dio/>
14. *Vrste baterija za pogon hibridnih i električnih vozila*; <https://ssm.hr/2020/03/03/vrste-baterija-za-pogon-hibridnih-i-elektricnih-plovila/>
15. *Shema tipične elektroenergetske instalacije*; <https://prakticni-ribolov.hr/ribolovnamoru/brodaska-elektricna-instalacija-1-dio-shema-i-elementi-instalacije/>
16. *Radikalna shema razvoda brodske električne energije*; <https://electrical-engineering-portal.com/power-plants-on-board-of-big-ships-primary-distribution-schemes>
17. *Prstenasta shema razvoda brodske električne energije*; <https://electrotechnical-officer.com/ring-bus-bar-on-ship-power-system/>
18. *Glavna rasklopna ploča*; <https://sangtao.com.vn/products/sang-tao-switchboard/main-switchboard-msb>
19. *Brodaska kabela mreža*; <https://www.honestcable.com/ship-cable-marine-ship-wiring-cables>
20. *Prikaz priključka struje na brodu*; <https://www.schrack.hr/know-how/elektromobilnost/struja-za-brodove>
21. *Hibridni elektroenergetski sustav broda*; https://www.researchgate.net/figure/Hybrid-ship-power-system_fig1_282832729

22. *DC brodskog hibridnog elektroenergetskog sustava:*
https://www.researchgate.net/publication/320831183_Hybrid_Shipboard_Microgrids_System_Architectures_and_Energy_Management_Aspects
23. *AC/DC brodskog hibridnog elektroenergetskog sustava;*
https://www.researchgate.net/publication/320831183_Hybrid_Shipboard_Microgrids_System_Architectures_and_Energy_Management_Aspects

POPIS SLIKA

Slika 1. Shema tipične elektroenergetske instalacije broda [14],.....	4
Slika 2. Neuzemljeni električni sustav [11]	10
Slika 3. Uzemljeni električni sustav [11]	11
Slika 4. Radijalna shema razvoda brodske električne energije [15]	12
Slika 5. Prstenasta shema razvoda brodske električne energije [16].....	13
Slika 6. Glavna rasklopna ploča [17]	14
Slika 7. Brodska kabelska mreža [18].....	15
Slika 8. Prikaz priključka struje na brodu [19]	19
Slika 9. Hibridni elektroenergetski sustav broda [20].....	21
Slika 10. DC broskog hibridnog elektroenergetskog sustava [21].....	25
Slika 11. AC/DC broskog hibridnog elektroenergetskog sustava [22].....	25

POPIS KRATICA

IMO (eng. International Maritime organization)	Međ. pomorska organizacija
IEC (eng. International Electrotechnical Comission)	Međ. elektrotehničko povjerenstvo
IEEE (eng. Institute of Elec. and Elec. Eengineers)	Međ. organizacija za tehnologiju
EPLA (eng. Electrical Power load Analysis)	Analiza električne snage broda
ESB (eng. Emergency Switchboard)	Rasklopna ploča za nuždu
MSB (eng. Main Switchboard)	Glavna rasklopna ploča
DC (eng. Direct Current)	Istosmjerna struja
AC (eng. Alternate Current)	Izmjenična struja
SMT	Strujno mjerni transformator
NMT	Naponski mjerni transformator