

Više stupanjski kompresori uputnog zraka

Plećaš, Leo

Undergraduate thesis / Završni rad

2021

Degree Grantor / Ustanova koja je dodijelila akademski / stručni stupanj: **University of Split, Faculty of Maritime Studies / Sveučilište u Splitu, Pomorski fakultet**

Permanent link / Trajna poveznica: <https://um.nsk.hr/um:nbn:hr:164:231604>

Rights / Prava: [In copyright](#)/[Zaštićeno autorskim pravom.](#)

Download date / Datum preuzimanja: **2025-02-24**

Repository / Repozitorij:

[Repository - Faculty of Maritime Studies - Split -
Repository - Faculty of Maritime Studies Split for
permanent storage and preservation of digital
resources of the institution](#)



**SVEUČILIŠTE U SPLITU
POMORSKI FAKULTET U SPLITU**

LEO PLEĆAŠ

**VIŠESTUPANJSKI KOMPRESOR UPUTNOG
ZRAKA**

ZAVRŠNI RAD

SPLIT, 2020.

**SVEUČILIŠTE U SPLITU
POMORSKI FAKULTET U SPLITU**

STUDIJ: BRODOSTROJARSTVO

**VIŠESTUPANJSKI KOMPRESOR UPUTNOG
ZRAKA**

ZAVRŠNI RAD

MENTOR:
Branko Lalić, dipl. ing.

STUDENT:
Leo Plećaš
(MB:001712604670)

Split, 2020.

SAŽETAK

Kompresori su strojevi koji komprimiraju neki plin na viši tlak odnosno podižu mu energetska vrijednost. Takav zrak koristi se za uputu u rad brodskih dizelskih motora. Najčešće na brodovima za uputu dizelskih motora u rad upotrebljavaju se dvostupanjski stepni kompresori. Termodinamički gledano razlikujemo politropsku, izentropsku i izotermnu kompresiju. Višestupanjska kompresija daje uštedu na radu, i što kompresor ima više stupnjeva, to je bliži izotermnoj kompresiji. Višestupanjski kompresori zagrijavaju plin (zrak) za vrijeme tlačenja, što može dovesti do eksplozije para mazivog ulja pomiješanih sa zrakom. Da se izvrši tlačenje do visokih tlakova, i izbjegne zagrijavanje i opasnost od eksplozije para ulja i zraka izvodi se višestupanjsko tlačenje s međustupanjskim hlađenjem. Kompresori na brodu uglavnom se pogone elektromotorom. Treba voditi računa o tome da se pri upućivanju do pune brzine vrtnje elektromotor ne preoptereći. Kompresor i sve njegove komponente moraju se redovito pregledavati u intervalima koji ovise o nekoliko radnih uvjeta. Danas se na brodovima koristi automatska izvedba dobave uputnog zraka za pokretanje dizelskih motora.

Ključne riječi: *brodski dizelski motor, kompresor, višestupanjska kompresija, dvostupanjski stepni kompresor.*

ABSTRACT

Compressors are machines which compresses gas on to higher value of pressure respectively they raise its energetic value. That is sort of compressed air that is used to put marine diesel engine into work. The most used sort of the compressors on ships are two-stage reciprocating compressors. From thermodynamics of compression we look at polytropic process, isothermal process and isentropic process. Multistage compression is used to save power and for higher stage of compression, compressor is closer to isothermal compression. Multistage compressor heats air in compression process, which can lead to explosion of the steam of lubricating oil mixed with air. To compress air to high pressures and to avoid overheating and danger of explosion it is used multistage compression with intermediate stage cooling. Compressors on ships are mostly driven by electromotors. It should be taken into account that during going in to full speed we don't overload electromotor. Compressor and all his components are needed to maintain regularly in periods which depends on several working conditions. In today modern days compressors in start air system are automatically regulated

Key words: *marine diesel engine, compressor, multistage compression, two-stage reciprocating compressor.*

SADRŽAJ

1. UVOD	1
2. OPĆENITO O ZRAKU	2
3. KOMPRESORI	4
4. STAPNI KOMPRESORI.....	5
4.1. STUPANJ DOBAVE KOMPRESORA	6
4.2. IZVEDBE STAPNIH KOMPRESORA	7
5. TERMODINAMIČKE OSNOVNE KOMPRESIJE	9
5.1. PROMJENE STANJA I RAD KOMPRESIJE.....	9
5.1.1. Rad usisavanja.....	11
5.1.2. Rad istiskivanja	11
5.1.3. Rad kompresije.....	11
5.2. PROCES KOMPRESIJE U $T - s$ DIJAGRAMU	14
6. VIŠESTUPANJSKA KOMPRESIJA.....	17
6.1. UŠTEDA NA RADU KOD VIŠESTUPANJSKE KOMPRESIJE.....	18
6.2. UŠTEDA NA RADU PRI DVOSTUPANJSKOJ KOMPRESIJI	20
7. VIŠESTUPANJSKI KOMPRESORI.....	22
7.1. RAZVODI NA KOMPRESORIMA I REGULACIJA RADA.....	23
7.2. REGULACIJA RADA	23
7.3. RASHLADNICI KOMPRESORA.....	24
7.4. PODMAZIVANJE KOMPRESORA	25
7.5. UREĐAJI ZA DOBAVU STLAČENOG ZRAKA	26
8. ZAKLJUČAK.....	29
LITERATURA	30
POPIS SLIKA.....	31
POPIS TABLICA	32

1. UVOD

Kompresori su radni strojevi ili uređaji koji komprimiraju neki plin ili paru na viši tlak, odnosno plinovima ili parama povisuju energetska razinu. Komprimirani zrak se upotrebljava kao prijenosnik energije potrebne za provedbu mehaničkih radnih zadataka, a uz to se često upotrebljavao i njegov sadržaj kisika da bi se omogućile određene kemijske reakcije. Stlačeni zrak upotrebljava se za pogon pneumatskih čekića, bušilica i ostalih alata, pneumatski transport rastresitih materijala, pneumatski transport kapljevina i drugih plinova, miješanje i raspršivanje kapljevina, miješanje i dovođenje kisika biološkim suspenzijama, filtriranje pod tlakom ili vakuumom, pogon visokih peći za proizvodnju sirovog željeza, pogon metalurških peći u proizvodnji čelika i obojenih metala, punjenje kesona i dizanje potonulih brodova, ventilaciju rudničkih prostora i uređaja, pogon plinskih turbina i avionskih mlaznih motora, ukapljivanje zraka po *Joule - Thomson*-ovom prigušnom efektu. Uz zrak i ostali komprimirani plinovi i pare veoma su važni u modernoj procesnoj i procesno kemijskoj proizvodnji. Povišeni tlak povećava sposobnost kapljevina da apsorbiraju plinove. Povišeni tlak i temperatura plinova omogućuju i ubrzavaju odvijanje njihovih međusobnih kemijskih reakcija.

Kompresore dijelimo prema: izvedbi (stapne i rotacijske), načinu rada (zapreminske, dinamičke i centrifugalne), vrsti pogonskog stroja (elektromotorom, plinskom turbinom i dizelskim motorom), kapacitetu (malog i velikog kapaciteta), tlaku (niskog, srednjeg i visokog tlaka), namjeni (brodski i posebne namjene). Stapni kompresori mogu biti horizontalne i vertikalne izvedbe te mogu tlačiti u jednom, dva ili više stupnjeva. Jednostupanjski tlače na tlak od 5 do 15 bar, dvostupanjski na tlak od 25 do 75 bar, a trostupanjski na tlak od 200 do 500 bar.

Kod upućivanja glavnog broskog dizelskog motora u rad najčešće se upotrebljavaju stapni dvostupanjski kompresori s tim da sustav uputnog zraka mora imati najmanje dva kompresora uputnog zraka te jedan kompresor uputnog zraka u nuždi za upućivanje pomoćnih motora.

2. OPĆENITO O ZRAKU

Zrak je smjesa plinova Zemljine atmosfere. Sastoji se od 78,1 % dušika, 20,9 % kisika, 0,9 % ugljikovog dioksida, neznatnih udjela ostalih plemenitih plinova i vodika. Doživljavamo ga kao bezbojan, proziran, bez mirisa i neopipljiv. Zrak može, također sadržavati do 4 % vlage ovisno o vlažnosti zraka koja može varirati ovisno o uvjetima okoline. Zrak se smatra idealnim plinom za tlakove i temperature koji vladaju u normalnim pneumatskim sustavima. Svaki od plinovitih sastojaka zraka ima svoje parcijalne tlakove dok agregatno stanje vode u zraku ovisi o parcijalnom tlaku i temperaturi. Promjena temperature ili tlaka uvjetuje da zrak može primiti/ishlapiti vodu ili je zbog zasićenosti ispušta u obliku kondenzata. Mješavina suhog zraka i vode (pare i kapljevine) naziva se vlažni zrak. Termodinamička svojstva suhog zraka uglavnom određuju plinovi dušik i kisik sadržani u zraku, dok se sadržaj i utjecaj preostalih suhih plinova u zraku najčešće može zanemariti. Vlažni zrak promatra se kao mješavina samo dviju komponenti-suhog zraka i vodene pare. Zrak je zasićen kad je parcijalni tlak vodene pare jednak tlaku zasićenja vodene pare na toj temperaturi. Tlak zasićenja ovisi samo o temperaturi. Točka rosišta je temperatura na kojoj zrak postaje zasićen. Kod stlačivanja zraka u kompresoru količina vlage u stlačenom zraku ovisi o relativnoj vlažnosti usisanog zraka. Relativna vlažnost ovisi o temperaturi i tlaku zraka.

Tablica 1. Prosječna svojstva zraka na razini mora [1]

Fizikalna veličina	Vrijednost
Ubrzanje slobodnog pada	9,80655 m/s ²
Tlak	101,325 kPa
Temperatura	15 °C
Gustoća	1,2250 kg/m ³
Srednja molarna masa	28,9644 g/mol
Molarni volumen	23,643 L/mol
Gustoća broja molekula	2,547 x 10 ¹⁹ molekula/cm ³
Kinematička viskoznost	14,607 mm ² /s
Toplinska provodljivost	2,5326 W/mK

Koncentracija zraka ovisi o temperaturi i tlaku i nije uvijek pogodna za usporedbu sastava zraka u različitim uvjetima (na morskoj razini, viši slojevi atmosfere, u okolišu, u ispušnim plinovima...), a prosječna svojstva zraka na razini mora prikazana su u tablici 1.

Gustoća zraka i tlak eksponencijalno opada s porastom visine. Polovica ukupne mase zraka je ispod 5,5 km visine, a 99 % mase nalazi se do visine od 30 km. Svojstva zraka ovise o temperaturi, tlaku i nadmorskoj visini. [1]

Zrak na brodovima koristi se:

- Za prirodnu ventilaciju, te prisilnu ventilaciju i klimatizaciju svih brodskih prostora.
- Za proces izgaranja u plinskim turbinama, kotlovima, generatorima plina, spaljivačima smeća te za proces izgaranja i ispiranja u glavnim i pomoćnim dizelskim motorima.

Komprimirani zrak koristi se:

- Za upućivanje glavnih, pomoćnih, motora generatora u nuždi i drugih pogonskih agregata.
- Za upravljanje: dizelskih motora i kotlova, mehanizma za preket krila propelera, daljinsko upravljanje ventila, zasuna, zaklopki i slično.
- Za brodsku sirenu. [2]

3. KOMPRESORI

Priprema stlačenog zraka započinje njegovim stlačivanjem u kompresoru. Kompresor je stroj koji neki plin ili paru stlačivanjem prevodi iz jednog energetskog stanja u drugo, energetski vrijednije stanje. Da bi se to obavilo kompresor troši energiju.

Prema principu rada i konstrukciji kompresori se dijele na dinamičke i volumetričke. U volumetričke kompresore spadaju ciklički koje dijelimo na klipne i membranske, te rotacijski koje dijelimo na lamelaste, vijčane i *Root* kompresore. Dinamički kompresori se dijele na radijalne i aksijalne.

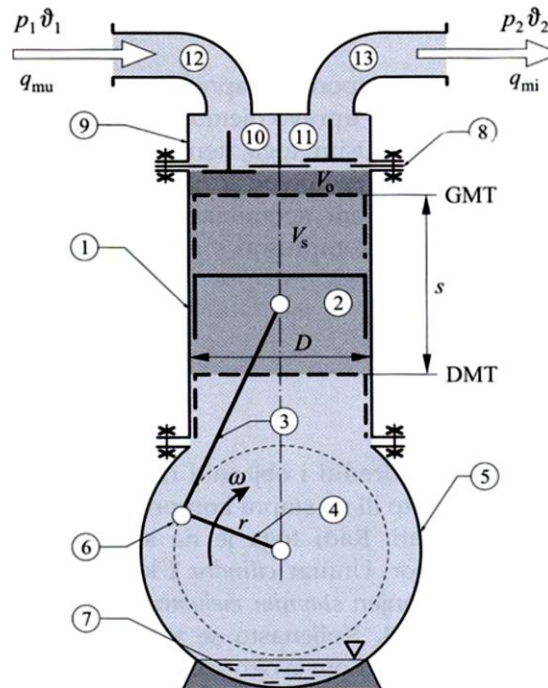
Volumetrički princip rada je takav da se konstrukcijom radnih elemenata ostvaruje prostor koji se relativnim pokretanjem tih elemenata može periodički smanjivati ili povećavati. Plin niskog pritiska ulazi u takav radni prostor dok god se njegov volumen povećava (usisavanje). Nakon toga slijedi smanjivanje radnog prostora i komprimiranje sve dok se ne postigne traženi pritisak i komprimirani plin ne istisne iz stroja (komore u slučaju više stupnjeva kompresije). Bitna karakteristika volumetričkog principa rada je periodički pulzirajuća dobava komprimiranog zraka.

Dinamički princip rada kompresora je takav da se neprekinuta struja plina niskog tlaka ubrza pri čemu joj znatno poraste kinetička energija. Provođenjem tako ubrzane struje plina kroz proširene kanale kinetička energija struje pretvara porast tlaka plina pri čemu se smanjuje brzina protoka. Potrebno ubrzavanje plinske struje niskog tlaka obavlja se u brzo rotirajućim, posebno oblikovanim kanalima rotora, dok se pretvorba tako uvećane kinetičke energije u potencijalnu energiju tlaka obično obavi dijelom već u rotoru, a dijelom nadovezanim strujanjem kroz mirujuće kanale statora. Strujni princip ne traži nikakve razvodne organe, a bitna mu je karakteristika neprekinuta dobava i postojano strujanje zraka.

Kod dobave uputnog zraka brodskog dizelskog motora koriste se volumetrički to jest stepni kompresori. [3]

4. STAPNI KOMPRESORI

Kompresor s oscilirajućim stapovima spada u širu grupu stapnih kompresora koji rade na volumetrijskom principu rada. Naziv stapni kompresor koristi se najčešće za kompresor s oscilirajućim stapovima. Na slici 1. vidimo shematski prikaz konstrukcijskih dijelova stapnog kompresora.



1-cilindar, 2-klip (stap), 3-ojnica, 4-koljenasto vratilo, 5-kućište kompresora, 6-osno koljeno, 7-mazivo ulje, 8-ventilna ploča, 9-poklopac cilindra, 10-samoradni usisni ventil, 11-samoradni tlačni ventil, 12-usisni vod, 13-tlačni vod

Slika 1. Shematski prikaz konstrukcije stapnog kompresora

U cilindru kružnog poprečnog presjeka (1) oscilatorno se kreće stap (2), kao dio koljenastog mehanizma koji pored stapa i cilindra čine koljenasto vratilo (4), ojnica (3), te temeljni i leteći ležajevi uključujući i ležaj osovine klipa. Stap prelazi stapaj čija je duljina $s = 2r$ dva puta tijekom jednog okretaja osnog koljena (6) i pritom se zaustavlja u gornjoj mrtvoj točki (GMT) i donjoj mrtvoj točki (DMT). Kutna brzina vrtnje osnog koljena ω je konstantna, dok je broj okretaja izražen kao:

$$F = n = \frac{\omega}{2\pi}, \text{ o/min.} \quad (1)$$

Brzina kretanja stapa mijenja se ovisno o kutu osnog koljena. U gornjoj mrtvoj točki (kut osnog koljena 0°) i donjoj mrtvoj točki (kut osnog koljena 180°) njena je vrijednost $u = 0$, a najviša je za kut osnog koljena 90° i 270° . Između cilindra (1) i poklopca cilindra (9)

smještena je ventilska ploča (8) sa samoradnim usisnim ventilom (10) i tlačnim ventilom (11). Ovi ventili omogućuju da na jednom dijelu puta stapa od gornje mrtve točke do donje mrtve točke plin ulazi u cilindar iz usisnog voda (12), odnosno da se na jednom dijelu puta stapa od donje mrtve točke prema gornjoj mrtvoj točki komprimirani plin istiskuje u tlačni vod (13). Djelovanje stapnog kompresora prilagođava se samo po sebi nametnutim vanjskim uvjetima rada. To znači da je kompresijski omjer $x = p_2/p_1$ u istom kompresoru promjenjiv i ovisan isključivo o tome kakav je tlak p_1 u usisnom vodu ispred usisnog ventila, a kakav p_2 iza tlačnog ventila. Kompresijski omjer je dakle veličina koja nije uvjetovana konstrukcijom ili veličinom stapnog kompresora, odnosno brzinom njegove vrtnje n . [2]

4.1. STUPANJ DOBAVE KOMPRESORA

Dobava kompresora je ona količina plina ili pare koju dobavlja kompresor i ukoliko nije drukčije navedeno ta se količina odnosi na stanje koje vlada na usisnom priključku kompresora. Teoretska je dobava:

$$V_t = V_s z n = \frac{d^2 \pi}{4} s z n, \text{ m}^3/\text{s}, \quad (2)$$

gdje je:

- V_s stapajni volumen, m^3 ,
- d promjer cilindra, m,
- s stapaj, m,
- z broj cilindara,
- n brzina vrtnje, o/min.

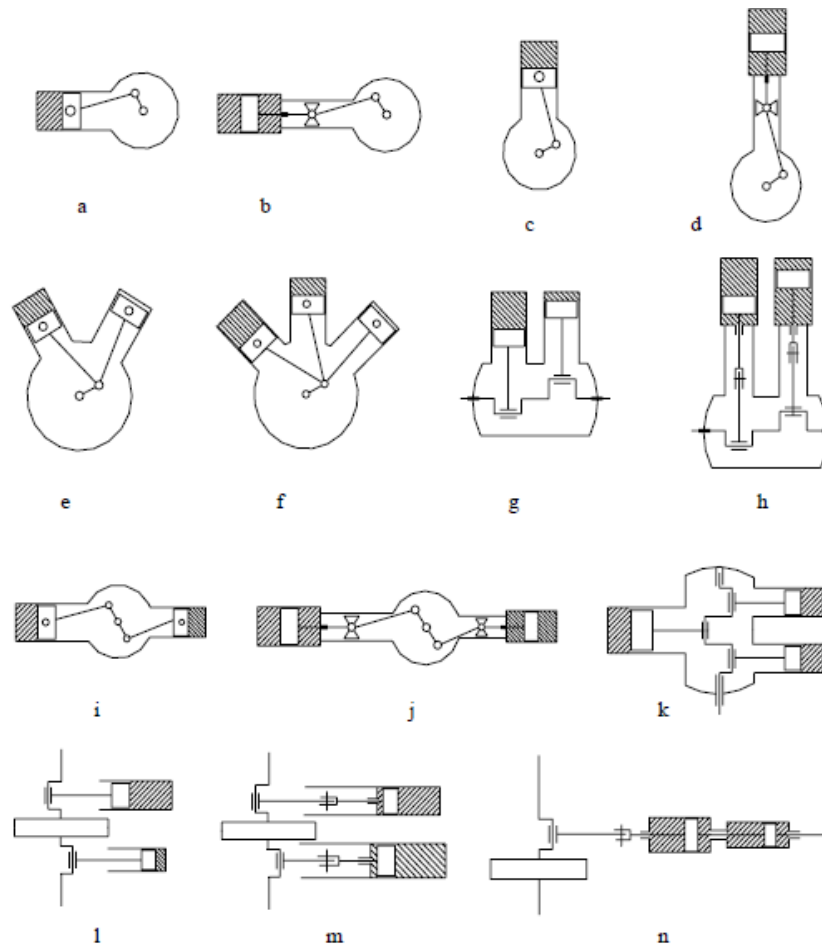
Stvarna je dobava manja i jednaka je: $V = \lambda V_t$. Stupanj dobave $\lambda = V/V_t$ računa se kao:

$$\lambda = \lambda_1 \lambda_2 \lambda_3 \lambda_4 \text{ i manji je od 1.} \quad (3)$$

Utjecaj štetnog prostora uzima se u obzir kroz λ_1 , to je prostor između stapa u gornjoj mrtvoj točki i glave cilindra te se iz konstrukcijskih razloga i razloga pogonske sigurnosti ne može izbjeći. On prvenstveno utječe na smanjenje dobave kompresora, dok na rad praktički ne utječe. Utjecaj pada tlaka Δp_1 kod usisavanja označava se sa λ_2 , utjecaj zagrijavanja kod usisa sa λ_3 te utjecaj propuštanja dijela mase plina za vrijeme komprimiranja sa λ_4 . Ukupni stupanj dobave λ kreće se od 0,7 do 0,85 što ovisi o tipu kompresora. [2]

4.2. IZVEDBE STAPNIH KOMPRESORA

Prema načinu izvedbe, smještaju i primjeni osnovnih elemenata kompresora (cilindar, stap, ventili, stapni mehanizam i kućište) razlikuju se međusobno tipovi kompresora. Neke od osnovnih izvedbi prikazane su na slici 2.



Slika 2. Izvedbe stapnih kompresora

S obzirom na izvedbu, cilindri mogu biti jednoradni i dvoradni. Kod jednoradnih se plin komprimira samo s jedne strane (a) a kod dvoradnih s obje strane stapa (b). Mehanizam kompresora s dvoradnim cilindrima mora se graditi sa križnom glavom, obzirom na mogućnost brtvljenja stapnog prostora. Cilindri mogu biti izvedeni kao ležeći (a i b) ili stojeći (c i d). Obično se brzohodni kompresori manje i srednje dobave grade s jednoradnim stojećim cilindrima, dok se sporohodni kompresori za velike dobave grade s ležećim dvoradnim cilindrima. Cilindri mogu biti smješteni u obliku slova V i W (e i f). Kod stojećih cilindara ili onih smještenih u obliku V ili W može biti poredano dva ili više jednakih cilindara u redu, pa

se tada govori o linijskim izvedbama (l, g i h). Izvedba kompresora može biti i u obliku slova L, bilo sa jednoradnim ili dvoradnim cilindrima (o i p).[2]

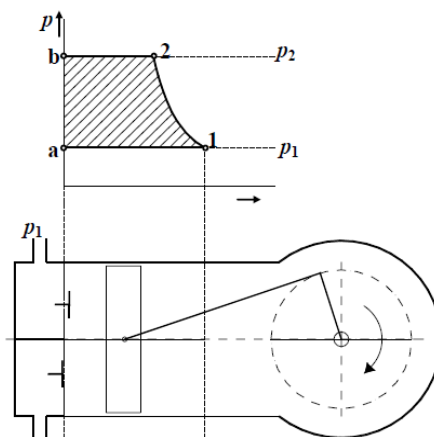
5. TERMODINAMIČKE OSNOVNE KOMPRESIJE

Normalno stanje plina je stanje pri standardnoj temperaturi $t = 0^\circ\text{C}$ i apsolutnom tlaku $p = 1,01325 \text{ bar}$ (standardni atmosferski tlak). Pri normalnom stanju, suhi zrak ima sljedeća svojstva:

- $R = 287,1 \text{ J/kgK}$ - plinska konstanta
- $K = 1,4$ - eksponent izentrope
- $c_v = 722 \text{ J/kgK}$ - specifični toplinski kapacitet zraka (pri konstantom volumenu)
- $c_p = 1011 \text{ J/kgK}$ - specifični toplinski kapacitet zraka (pri konstantom tlaku)
- $\rho = 1,293 \text{ kg/m}^3$ - gustoća
- $\mu = 17,5 \times 10^{-6} \text{ Pa s}$ - dinamička viskoznost.

5.1. PROMJENE STANJA I RAD KOMPRESIJE

Proces kompresora može se prikazati u $p - V$ dijagramu kao proces koji se odvija između dva stalna tlaka p_1 i p_2 . Stalni tlakovi mogu se održati za slučaj beskonačno velikih spremnika. Kod kompresora s oscilirajućim stapom se kretanjem stapa unutar cilindra od GMT prema DMT usisava plin iz prostora u kojem vlada stalni tlak p_1 (promjena a-1), zatim se kretanjem stapa od DMT prema GMT plin komprimira (promjena 1-2) i istiskuje (promjena 2-b) u prostor u kojem vlada stalni tlak p_2 . U sljedećem okretaju vratila ove se pojave ponavljaju, pa ih se naziva teoretskim ciklusom kompresora. To nije kružni proces u termodinamičkom smislu, već se ovim nazivom želi istaknuti cikličnost pojava.



Slika 3. Shematski prikaz cilindra jednostupanjskog stapnog kompresora i $p - V$ dijagram procesa

Razmatranjem koja su ovdje prikazana na primjeru stapnog kompresora (slika 3.) odnose se i na vijčane, lamelne i turbokompresore, samo što se kod njih procesi usisavanja, istiskivanja i kompresije odvijaju istovremeno, dok se kod kompresora s oscilirajućim stapom ti procesi odvijaju u odvojenim vremenskim intervalima.

Ovako predočen proces je idealan proces. Zanimaren je štetni prostor i njegov utjecaj, nije uzeta u obzir tromost ventila i stvarna brzina njihova otvaranja. Kad se usvoji politropska promjena stanja, zanemarena je i izmjena toplina između plina i stijenke cilindra. [4]

Za transport i kompresiju plina potrebno je utrošiti rad, koji u slučaju stapnog kompresora obavlja neka periodički promjenjiva sila F koja djeluje na površinu stapa A savladavajući promjenjivi tlak plina u cilindru p , pa vrijedi:

$$F=Ap \quad (4)$$

Kako je rad produkt sile i puta, tj.:

$$W=Fx \quad (5)$$

Za neki element pomak stapa $x = ds$ vrijedi:

$$dW=Fd s=Apds \quad (6)$$

Kako je produkt Ads jednak promjeni volumena cilindra dV za pomak ds vrijedi:

$$dW=p dV \quad (7)$$

Integracijom iz gornjeg izraza dobije se:

$$W= \int_{V_1}^{V_2} p dV. \quad (8)$$

Ovaj je rad u $p - V$ dijagramu na slici 3. prikazan površinom a-1-2-b-a i predstavlja rad procesa između dva stalna tlaka (tehnički rad). Da bi se odredila zakonitost promjene tlaka u cilindru tijekom jednog ciklusa kompresije koriste se jednažba stanja:

$$pV=MRT. \quad (9)$$

Ili njezin diferencijalni oblik:

$$pdV+Vdp=MRdT+RTdM. \quad (10)$$

Također je za određivanje rada tijekom jednog ciklusa potrebno koristiti jednažbu promjene stanja, koja za politropsku promjenu stanja glasi:

$$pV^n=\text{konst.} \quad (11)$$

Kod izotermne promjene stanja vrijedi $n = 1$, kod izentropske promjene stanja vrijedi $n = \gamma$. [4]

5.1.1. Rad usisavanja

Prilikom usisavanja plina u cilindar u skladu s procesom prikazanim na slici 3. mijenjaju se volumen i masa plina u cilindru, dok su tlak i temperatura stalni, tj. $dT = 0$ i $dp = 0$.

Diferencijalni oblik jednadžbe stanja je tada:

$$P_1 dV = RT_1 Dm. \quad (12)$$

A kada se gornji izraz uvrsti u izraz za rad:

$$W = \int_{V_1}^{V_2} p dV \quad (8), \text{ dobije se:}$$

$$W_u = \int_{V_a}^{V_1} p_1 dV = RT_1 \int_{M_a}^{M_1} dM. \quad (13)$$

Kod idealnog je kompresora na početku usisavanja masa plina u cilindru $M_1 = 0$, a volumen cilindra je također $V_1 = 0$, pa vrijedi:

$$W_u = RT_1 M_1. \quad (14)$$

A kad se uzme u obzir jednadžba stanja $pV = MRT$, može se gornji izraz pisati u obliku $W_u = p_1 V_1$. [4]

5.1.2. Rad istiskivanja

Za rad istiskivanja vrijedi analogno:

$$W_i = \int_{V_2}^{V_b} p_2 dV = RT_2 \int_{M_2}^{M_b} dM = -RT_2 M_2 \quad (15)$$

Pa slijedi kao i ranije:

$$W_i = -p_2 V_2. \quad (16)$$

5.1.3. Rad kompresije

Diferencijalni oblik jednadžbe politropske promjene stanja glasi:

$$npV^{n-1} dV + V^n dp = 0. \quad (17)$$

Dijeljenjem sa V^{n-1} dobiva se:

$$npdV = Vdp. \quad (18)$$

Uvrštavanjem u jednadžbu stanja (diferencijalni oblik) uz $dM = 0$ (jer su ventili zatvoreni i masa plina u cilindru se ne mijenja) dobiva se:

$$pdV - npdV = MRdT. \quad (19)$$

Sređivanjem slijedi:

$$pdV - npdV = MRdT \quad (20)$$

i dalje:

$$pdV = \frac{MR}{1-n} dT. \quad (21)$$

Kako je za politropsku promjenu stanja najčešće $n > 1$ (toplina se odvodi od plina) piše se:

$$pdV = -\frac{MR}{1-n} dT. \quad (22)$$

Tad je rad politrope:

$$W_p = -\frac{MR}{n-1} (T_2 - T_1) = -\frac{MR}{n-1} T_1 \left(\frac{T_2}{T_1} - 1 \right). \quad (23)$$

Kako su obično kod kompresora poznati tlakovi p_1 na usisu i p_2 u tlačnom vođu, uvrštenjem jednadžbe za promjenu temperature kod politropske promjene stanja:

$$\frac{T_2}{T_1} = \left(\frac{p_2}{p_1} \right)^{\frac{n-1}{n}} \quad (24)$$

dobiva se:

$$W_p = -\frac{p_1 V_1}{n-1} \left[\left(\frac{p_2}{p_1} \right)^{\frac{n-1}{n}} - 1 \right]. \quad (25)$$

Kod kompresije plina ili pare od tlaka p_1 i p_2 promjena stanja može biti:

Izotermna (prilikom kompresije radnoj se tvari odvodi toplina tako da je $T = \text{konst.}$ Za izotermu je $n = 1$, pa karakteristična jednadžba glasi:

$$pV = MRT = \text{konst.} \quad (26)$$

A nakon diferenciranja dobiva se diferencijalni oblik ($R = \text{konst.}$, $M = \text{konst.}$, $T = \text{konst.}$):

$$pdV = -Vdp. \quad (27)$$

Iz gornjeg izraza i jednadžbe stanja slijedi:

$$pdV = -MRT \frac{dp}{p} \quad (28)$$

pa je rad izotermne kompresije:

$$W_{iz} = \int_{V_1}^{V_2} pdV = -MRT \int_{p_1}^{p_2} \frac{dp}{p} = -MRT \ln \frac{p_2}{p_1}. \quad (29)$$

Izentropska $s = \text{konst.}$, izmijenjena $q = 0$ toplina:

a omjer temperatura na kraju i prije kompresije dobiva se iz:

$$\frac{T_2}{T_1} = \left(\frac{p_2}{p_1} \right)^{\frac{K-1}{K}}. \quad (30)$$

Rad izentropske kompresije je:

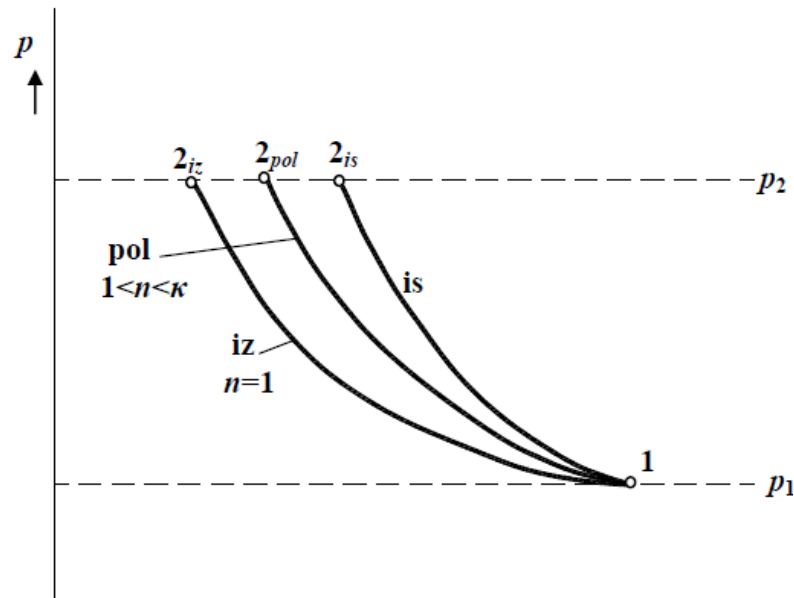
$$W_{is} = -\frac{p_1 V_1}{n-1} \left[\left(\frac{p_2}{p_1} \right)^{\frac{K-1}{K}} - 1 \right] \quad (31)$$

Politropska $s = \text{konst}$:

izmijenjena toplina $q = c_n \Delta T$ može biti veća ili manja od 0; a omjer temperatura na kraju i prije kompresije dobiva se iz izraza:

$$\frac{T_2}{T_1} = \left(\frac{p_2}{p_1}\right)^{\frac{n-1}{n}} : c_n = c_v \frac{n-K}{n-1}. \quad (32)$$

Na slici 4. prikazane su odgovarajuće promjene stanja u $p - v$ dijagramu. Očigledno je da je rad za izotermnu kompresiju najmanji, a rad za izentropsku kompresiju najveći, što je i logično jer se kod izotermne kompresije odvođenjem topline dodatno smanjuje volumen plina u cilindru, pa je potreban rad za kompresiju manji. Kod izentropske nema odvođenja topline pa je potreban veći rad.



Slika 4. Izotermna, izentropska i politropska kompresija s $1 < n < K$ u $p - v$ dijagramu

Ukupni rad utrošen pri jednom ciklusu idealnog kompresora dobiva se zbrajanjem radova usisavanja, kompresije i istiskivanja:

$$W = W_u + W_{\frac{iz}{plis}} + W_i. \quad (33)$$

Kako se radovi kompresije i istiskivanja po usvojenoj konvenciji negativnog predznaka (troši se rad) a rad usisavanja pozitivnog, suma radova može se odrediti kao negativna vrijednost površine između krivulje promjene stanja i osi tlaka:

$$W_{tehn} = - \int_{p_1}^{p_2} V dp. \quad (34)$$

Tehnički rad i odvedena toplina pri politropskoj kompresiji:

$$W_{pol,tehn} = -\frac{n}{n-1} p_1 V_1 \left[\left(\frac{p_2}{p_1} \right)^{\frac{n-1}{n}} - 1 \right] = -\frac{n}{n-1} R T_1 \left[\left(\frac{p_2}{p_1} \right)^{\frac{n-1}{n}} - 1 \right] \quad (35)$$

$$Q = c_n (T_2 - T_1) \quad (36)$$

$$C_n = c_v \frac{n-K}{n-1} \quad (37)$$

$$T \neq \text{konst.}$$

Tehnički rad i odvedena toplina pri izotermnoj kompresiji za izotermu je $n = 1$:

$$W_{iz,tehn} = W_{iz} = p_1 V_1 \ln \left(\frac{p_2}{p_1} \right) = R T_1 \ln \left(\frac{p_2}{p_1} \right) \quad (38)$$

$$T = \text{konst}, Q = W_{iz}$$

Često se u literaturi negativan predznak ispred gornjih izraza izostavlja, podrazumijevajući da se za kompresiju uvijek troši rad. [4]

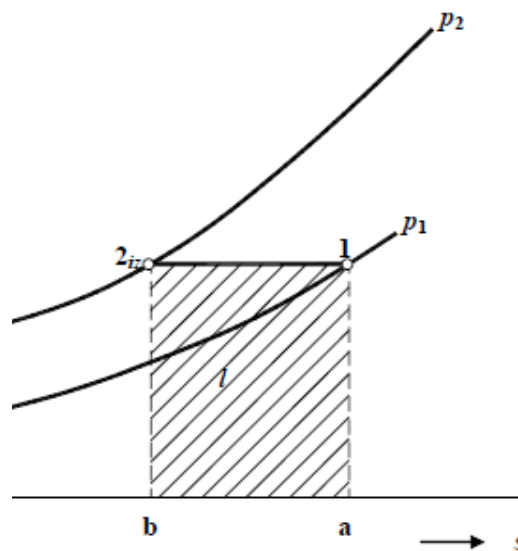
5.2. PROCES KOMPRESIJE U $T - s$ DIJAGRAMU

Izotermna kompresija 1-2_{iz}:

Rad po 1 kilogramu radne tvari (idealni plin) je:

$$L = T(s_1 - s_2) \quad (39)$$

Rad je predodčen površinom a-1-2_{iz}-b-a na slici 5.

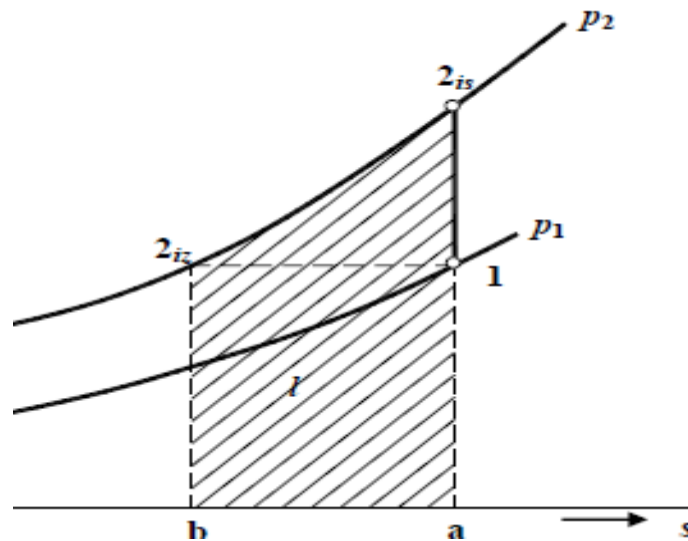


Slika 5. Izotermna kompresija u $T - s$ dijagramu

Izentropska kompresija 1-2_{is}:

$$\text{Rad po 1 kilogramu radne tvari je } l = h_{2is} - h_1 \quad (40)$$

Rad je predočen površinom a-1-2_{is}-2_{iz}-b-a na slici 6.



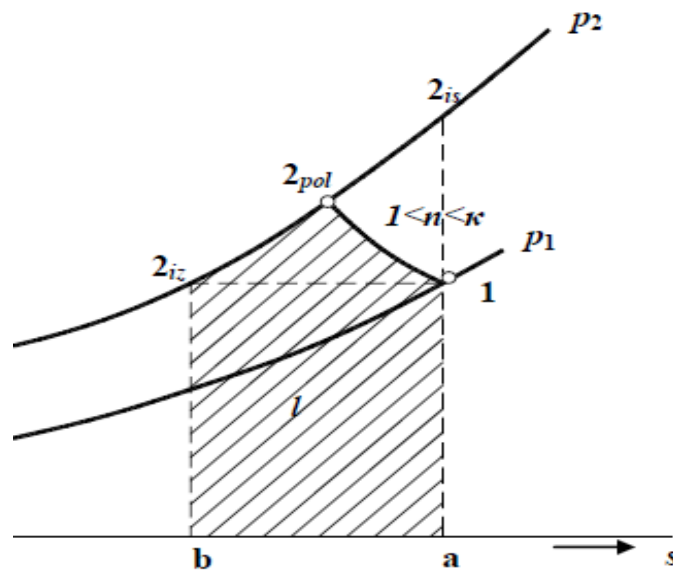
Slika 6. Izentropska kompresija u T - s dijagramu

Politropska kompresija 1-2_{pol}:

Kod politropske kompresije vrijedi $1 < n < K$. Što je odvođenje topline pri kompresiji veće, linija promjene stanja pri kompresiji biti će položitija, a temperatura na kraju kompresije niža. Rad po 1 kilogramu radne tvari je:

$$L = h_{2_{pol}} - h_1 \quad (41)$$

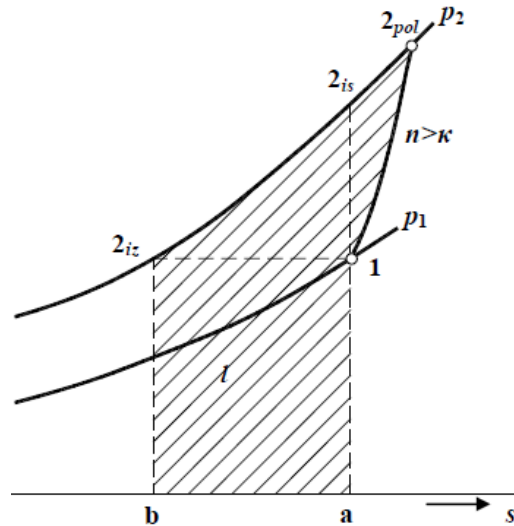
Rad je predočen površinom a-1-2_{pol}-2_{iz}-b-a na slici 7.



Slika 7. Politropska kompresija s $1 < n < K$ u T - s dijagramu

Politropska kompresija 1-2_{pol}:

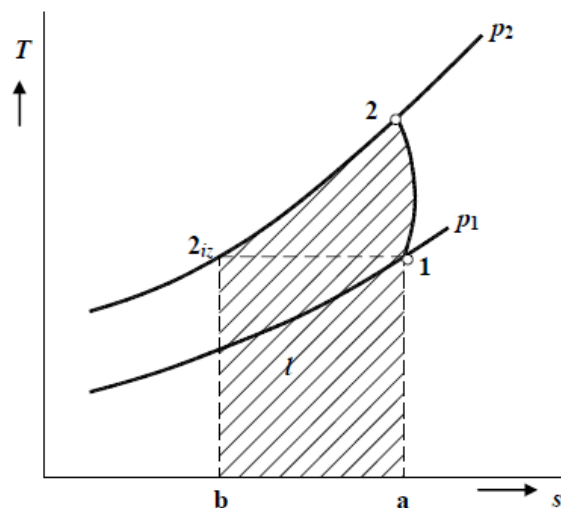
Kad se prilikom kompresije još i dovodi toplina, vrijedi $n > K$. Rad za politropsku kompresiju biti će veći nego za izentropsku, a temperatura na kraju kompresije viša. Rad po 1 kilogramu radne tvari je $l = h_{2_{pol}} - h_1$. Rad je predočen površinom a-1-2_{pol}-2_{is}-2_{iz}-b-a na slici 8.



Slika 8. Politropska kompresija s $n > K$ u $T - s$ dijagramu

Politropska kompresija 1-2:

U stvarnom kompresoru odvija se izmjena topline sa stijenkom cilindra koja je u početku više temperature pa se plinu dovodi toplina $n > K$ a na kraju kompresije niže temperature od plina, pa se plinu odvodi toplina $1 < n < K$. Rad po jednom kilogramu radne tvari je $l = h_2 - h_1$. Rad je predočen površinom a-1-2-2_{iz}-b-a na slici 9. [5]

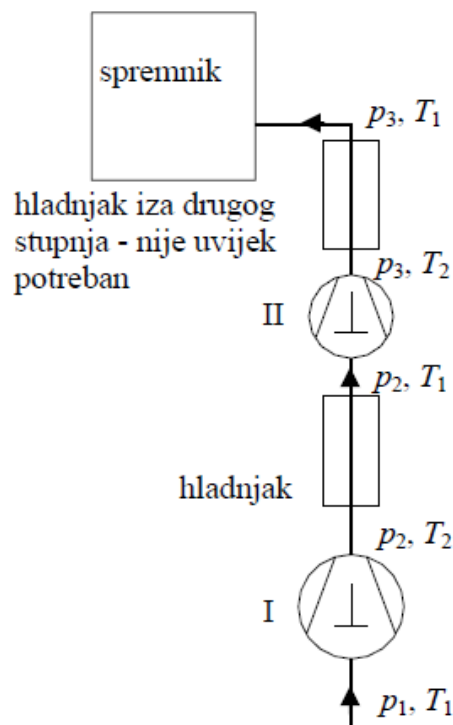


Slika 9. Politropska kompresija s promjenjivim n u $T - s$ dijagramu

6. VIŠESTUPANJSKA KOMPRESIJA

Porastom kompresijskog omjera $x = p_2/p_1$ raste pri izentropskoj i politropskoj kompresiji konačna temperatura komprimiranog plina T_2 . Ukoliko ova temperatura prekorači dozvoljenu temperaturu (ograničenje temperature je zbog opasnosti od promjene svojstva ulja za podmazivanje), treba primijeniti višestupanjsku kompresiju. Višestupanjski kompresori imaju hladnjak pare ili plina nakon svakog stupnja kompresije. Kod višestupanjske kompresije konačna temperatura T_2 je znatno niža nego kod jednostupanjske. Višestupanjska kompresija daje uštedu na radu, i što kompresor ima više stupnjeva, to je bliži izotermnoj kompresiji (pod uvjetom da se plin ili para ohladi na početnu temperaturu iza svakog stupnja).

Povećanje kompresijskog omjera utječe na smanjenje stupnja dobave (utjecaj na λ_1 i λ_3). Kod višestupanjskih kompresora stupanj dobave λ je viši nego kod jednostupanjskih koji bi radili između istih tlakova. Slika 10. prikazuje shematski prikaz elemenata kod dvostupanjske kompresije.



Slika 10. Dvostupanjska kompresija

Plin se u hladnjaku iza prvog stupnja ohladi na temperaturu T_1 . Za kompresiju plina od p_1 do p_3 primijenjena je dvostupanjska kompresija. Za odabir tlakova u pojedinim stupnjevima postavlja se kriterij maksimalne uštede na radu. Ako je:

$$L=L_I+L_{II} \quad (42)$$

odnosno:

$$L=\frac{n}{n-1}P_1V_1\left[\left(\frac{p_2}{p_1}\right)^{\frac{n-1}{n}}-1\right]+\frac{n}{n-1}P_2V_2\left[\left(\frac{p_3}{p_2}\right)^{\frac{n-1}{n}}-1\right] \quad (43)$$

i uz:

$$P_1V_1=p_2V_2=RT_1 \quad (44)$$

dolazi do izraza za rad:

$$L=\frac{n}{n-1}RT_1\left[\left(\frac{p_2}{p_1}\right)^{\frac{n-1}{n}}+\left(\frac{p_3}{p_2}\right)^{\frac{n-1}{n}}-2\right]. \quad (45)$$

Iz gornjeg se izraza vidi da za konstantne p_1 i p_3 vrijedi $L = L(p_2)$.

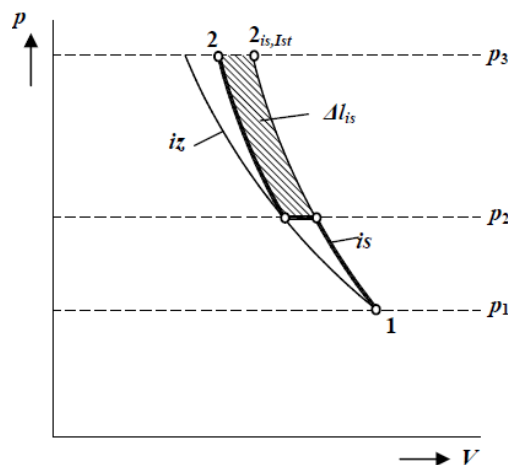
Derivacijom ovoga izraza po varijabli p_2 i izjednačenjem s nulom dolazi se do zaključka da će minimalni rad biti utrošen kad je:

$$\frac{p_2}{p_1} = \frac{p_3}{p_2}. \quad (46)$$

U ovom slučaju usvoji li se da se eksponent politrope ne mijenja ($n = \text{konst}$), biti i rad u svakom stupnju jednak, a također će i povišenje temperature u svakom stupnju biti jednako. [4]

6.1. UŠTEDA NA RADU KOD VIŠESTUPANJSKE KOMPRESIJE

Slike (11, 12, 13, 14 i 15) prikazuju uštedu na radu kod različitih izvedbi višestupanjskih kompresora.

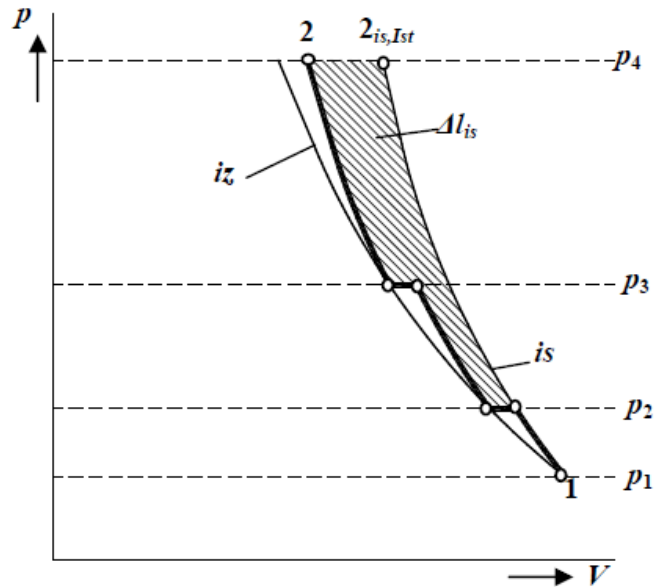


Slika 11. Dvostupanjska kompresija u $p - V$ dijagramu

1-2_{is, Ist} - jednostupanjska izentropska kompresija:

1-2 - dvostupanjska izentropska kompresija s hlađenjem pare iza prvog stupnja na početnu temperaturu:

Δl_{is} - ušteda na radu:

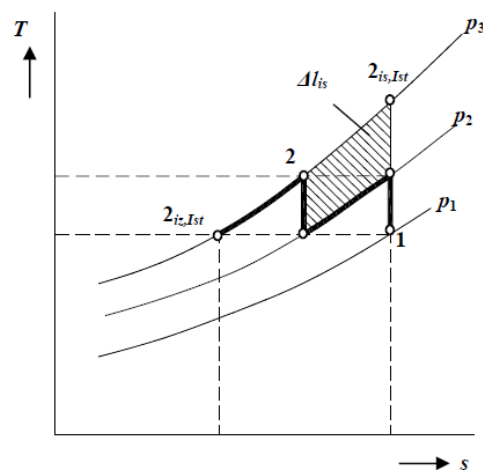


Slika 12. Trostupanjska kompresija u $p - V$ dijagramu

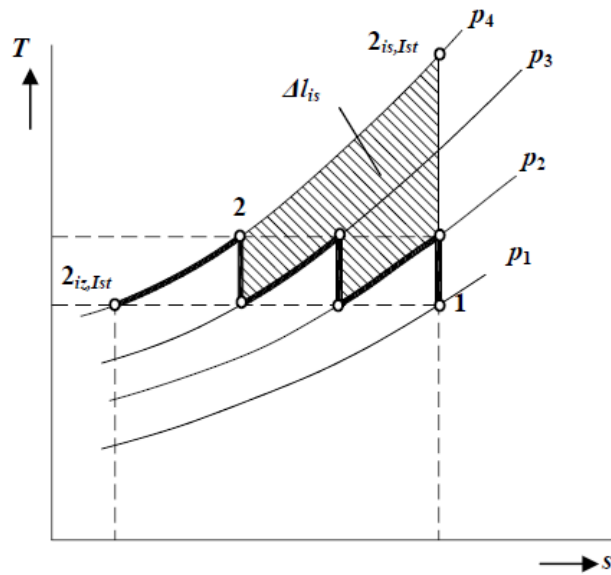
1-2_{is,Ist} - jednostupanjska izentropska kompresija,

1-2 - trostupanjska izentropska kompresija s hlađenjem pare iza prvog i drugog stupnja na početnu temperaturu,

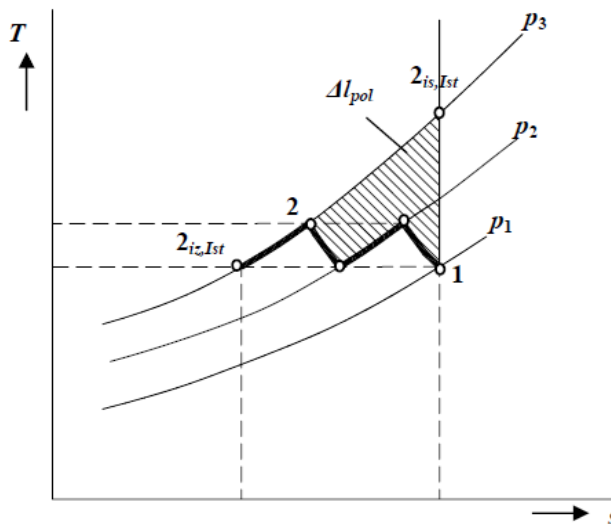
Δl_{is} - ušteda na radu.



Slika 13. Dvostupanjska izentropska kompresija s hlađenjem pare iza prvog stupnja na početnu temperaturu, prikazana u $T - s$ dijagramu



Slika 14. Trostupanjska izentropska kompresija s hlađenjem pare iza prvog i drugog stupnja na početnu temperaturu, prikazana u $T - s$ dijagramu



Slika 15. Dvostupanjska politropska kompresija s hlađenjem pare iza prvog stupnja na početnu temperaturu, prikazana u $T - s$ dijagramu

6.2. UŠTEDA NA RADU PRI DVOSTUPANJSKOJ KOMPRESIJI

Kompresija je između tlakova p_1 i p_3 jednokratna, pa vrijedi:

$$L_1 = \frac{n}{n-1} P_1 V_1 \left[\left(\frac{p_3}{p_1} \right)^{\frac{n-1}{n}} - 1 \right]. \quad (47)$$

Ako je kompresija između p_1 i p_3 dvostupanjska, rad se dobiva kao suma radova kompresije u prvom i drugom stupnju:

$$L_2 = L_I + L_{II}. \quad (48)$$

Kako je $p_1 V_1 = p_2 V_2 = RT_1$, a omjeri tlakova su odabrani tako da se ostvari maksimalna ušteda na radu dolazi do izraza za rad:

$$L_2 = 2 \frac{n}{n-1} p_1 V_1 \left[\left(\frac{p_2}{p_1} \right)^{\frac{n-1}{n}} - 1 \right]. \quad (49)$$

Oduzimanjem L_2 od L_1 dobiva se ušteda na radu:

$$L_1 - L_2 = \frac{n}{n-1} P_1 V_1 \left\{ \left[\left(\frac{p_3}{p_1} \right)^{\frac{n-1}{n}} - 1 \right] - 2 \left[\left(\frac{p_3}{p_1} \right)^{\frac{1n-1}{2n}} - 1 \right] \right\}. \quad (50)$$

Kod razvoja navedenih izraza uzeto je da je konačni tlak jednog stupnja kompresije jednak početnom tlaku sljedećeg stupnja. To u stvarnosti nije moguće, jer se kod rashladnih uređaja javlja i pad tlaka u ventilima i hladnjacima pare. [2]

Ako je p_{N+1} konačni tlak a p_1 početni tlak i N broj stupnjeva kompresije, a omjer kompresije u jednom stupnju:

$$x = \frac{p_2}{p_1} = \frac{p_3}{p_2} = \frac{p_4}{p_3} = \dots = \frac{p_{N+1}}{p_N} \quad (51)$$

onda je:

$$\frac{p_{N+1}}{p_1} = \frac{p_2}{p_1} \frac{p_3}{p_2} \frac{p_4}{p_3} \dots \frac{p_{N+1}}{p_N} = x^N \quad (52)$$

i odatle je:

$$x = \sqrt[n]{\frac{p_{N+1}}{p_1}}. \quad (53)$$

Zbog pada tlaka na izlazu iz prethodnog stupnja razlikuje se od ulaznog tlaka u sljedeći stupanj. Označimo li s p'_2 tlak na izlazu iz prvog stupnja, a s p_2 tlak na ulazu u drugi stupanj, pri čemu je $p'_2 > p_2$, kompresijski je omjer za prvi stupanj:

$$x' = \frac{p'_2}{p_1} \quad (54)$$

Označimo li sa $\kappa = p'_2/p_2$, i pomnožimo izraz za x' s p_2/p_2 , dobiva se,

$$X' = \frac{p'_2 p_2}{p_1 p_2} = \kappa x. \quad (55)$$

Ako se uzme da je κ u svim stupnjevima isti, tada je:

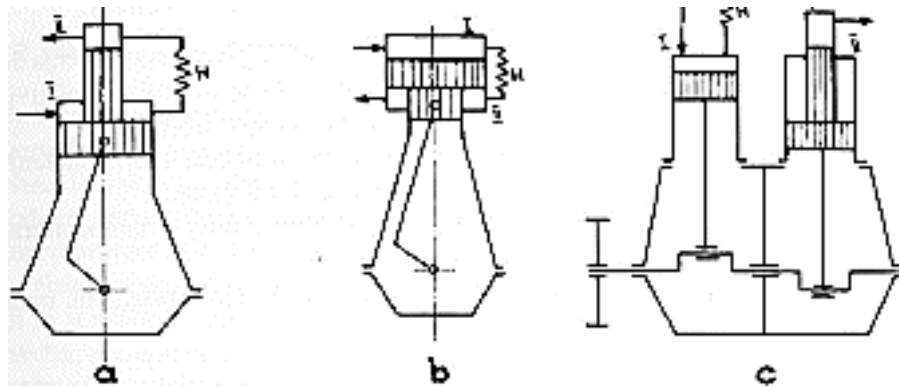
$$X' = \kappa^N \sqrt[n]{\frac{p_{N+1}}{p_1}}. \quad (56)$$

Minimalni je broj stupnjeva ograničen dozvoljenom temperaturom koja se ne smije prekoračiti, kako je već ranije rečeno, ta se temperatura kreće oko $\varphi_2 > 135-140^\circ\text{C}$.

Obično kada je $x = p/p_0 > 8-10$, trebamo upotrijebiti dvostupanjsku kompresiju. [2]

7. VIŠESTUPANJSKI KOMPRESORI

Višestupanjski kompresori zagrijavaju plin (zrak) za vrijeme tlačenja, što može dovesti do eksplozije para mazivog ulja pomiješanih sa zrakom. Da se izvrši tlačenje do visokih tlakova, i izbjegne zagrijavanje i opasnost od eksplozije para ulja i zraka izvodi se višestupanjsko tlačenje s međustupanjskim hlađenjem. Tlačenje se vrši u kompresorima s dva ili više cilindara. Nakon svakog stupnja tlačenja provodi se hlađenje. Ugrijani zrak na kraju tlačenja vodi se u hladnjak, gdje se ohladi na približno početnu temperature. Taj se proces ponavlja, sve dok se zrak ne dovede na konačan tlak. Pri višestupanjskom tlačenju povećavaju se gubici u odnosu na jednostupanjsko tlačenje. Gubici nastaju zbog prigušivanja tlaka zraka pri prolazu kroz veći broj ventila i kroz hladnjak. Gubici tlaka zbog prigušivanja su približno 10 %. [2]



Slika 16. Shematske izvedbe dvostupanjskog kompresora

Na slici 16. prikazana je shema izvedbe dvostupanjskog kompresora:

Shema a): Ojnica je jednostrano opterećena, jer oba stapa pri hodu prema gore istodobno tlače. Istiskivanje stlačenog zraka iz prvog stupnja počinje prije nego što je otvoren usisni ventil drugog stupnja. Zbog toga dolazi do nepoželjnog porasta tlaka u hladnjaku (H), koji je spremnik za izjednačavanje tlakova između dvaju stupnjeva.

Shema b): Pravilnim odabiranjem površine stapa prvog i drugog stupnja može se postići jednoliko opterećenje ojnice.

Shema c): Dvocilindrični kompresor s položajem ručke ojnice pod 180° . Ova se izvedba najviše primjenjuje, jer omogućava serijsku izradu, i mogućnost izvedbe s tri stupnja u tri cilindra, ili četiri stupnja u četiri cilindra. Na izlazu iz prvog stupnja u drugi stupanj tlačenja postavlja se sigurnosni ventil, a na hladnjak sigurnosni uređaj zbog mogućnosti pucanja cijevi. Isto vrijedi za višestupanjske kompresore, tj. nakon svakog stupnja tlačenja. Svaki stupanj tlačenja treba imati uređaj za kontrolu zraka. [2]

7.1. RAZVODI NA KOMPRESORIMA I REGULACIJA RADA

Razvodi osiguravaju pravilan i siguran početak i završetak ulaza zraka ili plinova u cilindar, i njihova izlaza iz cilindra. Razvodi su uglavnom ventilni i djeluju samostalno. Ventili su prstenasti, a glavni dijelovi su im sjedište s brušenom dosjednom površinom, te opruga od posebnog čelika. Zadaća je opruge da brzo i pouzdano zatvori ploču ventila, i da je lako otvori. Ako opruga djeluje kruto, dolazi do kašnjenja otvaranja i nepotrebno se troši tlak za njeno savladavanje. Ventili koji propuštaju stvaraju predtlak u nižem stupnju, što nije dopušteno. Da se to izbjegne, na svaki se stupanj ugrađuje sigurnosni ventil. [5]

Glavne značajke ventila su slobodni presjek protjecanja (f_u) i podizaj ventila (h). Slobodni presjek protjecanja dobijemo iz jednadžbe kontinuiteta koja glasi:

$$F_u \times w = A \times c_m \quad (57)$$

gdje je:

A površina stapa kompresora, m^2 ,

w brzina strujanja kroz ventil (uzima se $25 \div 35$ m/s za srednje i niže tlakove i $12 \div 15$ m/s za visoke tlakove),

c_m srednja stapna brzina, m/s,

ostale veličine:

h (0,01 do 0,03) D

D promjer ventila, mm.

Ventili kompresora su velike površine i malog podizaja. Kod dvostupanjskih kompresora prvi stupanj ima u glavi cilindra zajednički koncentrični usisni i tlačni ventil, dok drugi stupanj ima poseban usisni i poseban tlačni ventil. Kod velikih kompresora postoji u drugom stupnju zajednički koncentrični usisni i tlačni ventil. Sjedište ventila je od kvalitetnog lijevanog željeza, a za više tlakove i od lijevanog čelika. Ploča ventila je od kvalitetnog krom-nikal čelika, a njegova opruga je od čelika za opruge. [5]

7.2. REGULACIJA RADA

Kompresori na brodu uglavnom se pogone elektromotorom. Treba voditi računa o tome da se pri upućivanju do pune brzine vrtnje elektromotor ne preoptereti. Stoga pri upućivanju kompresora ventil na usisnoj cijevi kompresora mora biti uvijek zatvoren, a ventil na tlačnoj cijevi kompresora uvijek otvoren. Kada elektromotor i kompresor dostigne nazivnu brzinu vrtnje, ventil na usisnoj cijevi polako se otvara i dobava kompresora počinje.

Kapacitet kompresora može se regulirati:

- Promjenom brzine vrtnje kompresora primjenom više brzinskog pogonskog elektromotora kompresora.
- Reguliranjem tlaka pri istom kapacitetu kompresora.

Za pogon kompresora na brodu ne koriste se više brzinski elektromotori. Ako se smanji potrošnja stlačenog zraka, a brzina vrtnje kompresora ostane nepromijenjena, poraste tlak stlačenog zraka.

Da se spriječi porast tlaka stlačenog zraka:

- Presostat na spremniku zraka, kad se dostigne propisani tlak u spremniku, prekida strujni krug uputnika elektromotora, i kompresor prestaje tlačiti zrak u spremniku zraka. Također, kad se tlak smanji, strujni krug uputnika elektromotora se zatvara i kompresor tlači zrak u spremnik.
- Presostat na spremniku zraka, kada se dostigne tlak u spremniku aktivira uređaj za rasterećenje kompresora, usisni se ventil blokira u gornjem mrtvom položaju, i kompresor siše zrak iz okoline i vraća zrak u okolinu. Potreban tlak zraka u spremniku zraka na brodu redovito se održava prekidanjem strujnog kruga uputnika elektromotora za pogon kompresora. [5]

7.3. RASHLADNICI KOMPRESORA

U kompresorima se koriste zatvoreni cijevni protustrujni rashladnici, koji osiguravaju najbolje prenošenje topline uz najmanju težinu, odnosno zapremninu rashladnika.

Proces oduzimanja topline u rashladniku određuje se po izrazu:

$$Q = Gc_p(T_2 - T_1). \quad (58)$$

Navedeni izraz daje količinu topline za jedan stupanj kompresora, a za ostale stupnjeve su iste količine, uz iste temperaturne razlike.

Površina rashladnika se određuje prema izrazu:

$$A = \frac{Q}{k \times \Delta t} \quad (59)$$

Δt je srednja logaritamska razlika u temperaturi između plina i vode. Određuje se po izrazu:

$$\Delta t = \frac{(t_{pu} - t_{vi}) - (t_{pi} - t_{vu})}{\ln \frac{t_{pu} - t_{vi}}{t_{pi} - t_{vu}}} \quad (60)$$

Gdje je:

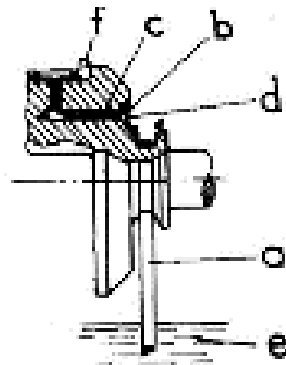
- t_{pu} temperatura plina na ulazu, °C,
- t_{pi} temperatura plina na izlazu, °C,
- t_{vu} temperatura vode na ulazu, °C,
- t_{vi} temperatura vode na izlazu, °C.

Rashladnik zraka kompresora ima ugrađen sigurnosni ventil uz svaki stupanj. Njegova je svrha da zaštiti rashladnik od oštećenja zbog prekomjernog tlaka koji može nastati nestankom hlađenja. Nestankom hlađenja povisuje se temperatura i tlak zraka, te nestaju poremećaji u podmazivanju. [6]

7.4. PODMAZIVANJE KOMPRESORA

Podmazivanje može biti:

- S pomoću prstena koji je jednim dijelom uronjen u kupku ulja, (slika 17.) uglavnom za manje kompresore.
- S pomoću privjesne sisaljke, prisilnim načinom za velike kompresore,



a) prsten, b) komora, c) kanal, d) izdanak, e) kupka ulja, f) razvodni kanal

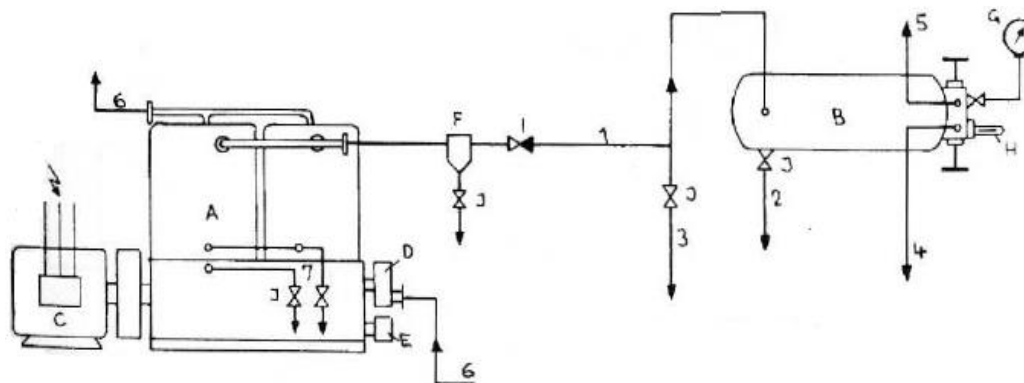
Slika 17. Podmazivanje kompresora pomoću prstena

Kod prvog načina, u kupki ulja (e) kompresora, prsten obješen na koljenasto vratilo (a) zahvaća svojim donjim dijelom ulje i prenosi ga preko komore (b) u kanal (c), a izdanak (d) sprječava vraćanje ulja.

Kod drugog načina privješena sisaljka pogoni se neposredno koljenastim vratilom kompresora. Tlak podmazivanja iznosi 0,5-3 bar. Ulje za podmazivanje kompresora naziva se kompresorsko, ima posebna svojstva potrebna za podmazivanje, i jamči sigurnost od zapaljenja i eksplozije. Plamište mu je iznad 230 °C, tj. Daleko iznad dopuštene temperature od 140 °C. Viskoznost pri 50 °C mora biti između 12 ili 15 Pa s. [6]

7.5. UREĐAJI ZA DOBAVU STLAČENOG ZRAKA

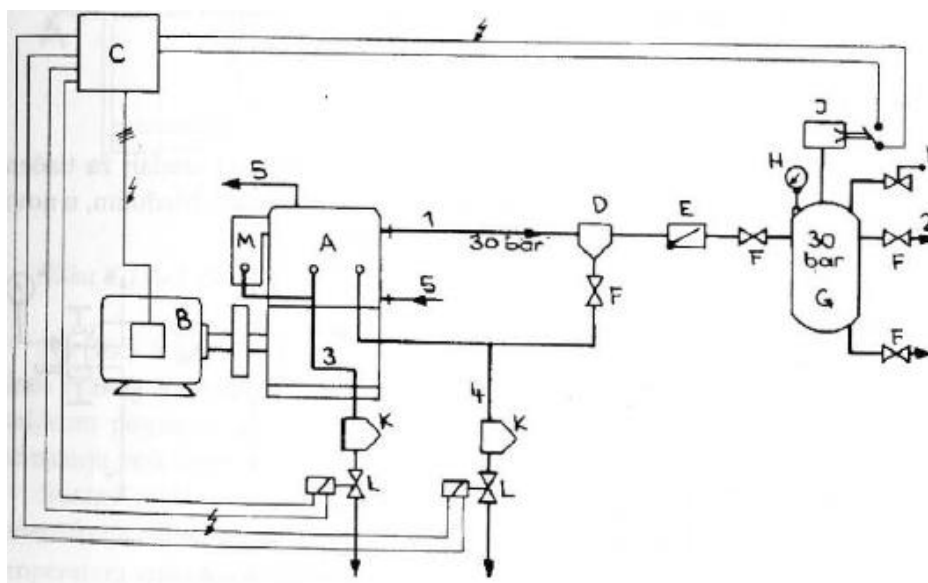
Kompresori su smješteni u strojarnici, tako da se njihovi uređaji za tlačenje mogu ručno nadzirati i da se njima s tog mjesta može upravljati. Međutim u novije vrijeme sve više prevladava automatska kontrola dobave zraka.



1-Punjenje spremnika, 2-Odvodnjavanje spremnika, 3-Rasterećenje tlačne cijevi, 4-Zrak za upućivanje, 5-Zrak za pomoćne službe, 6-Ulaz-izlaz rashladne vode, 7-Odvodnjavanje kompresora, A-Kompresor, B-Spremnik zraka, C-Elektromotor, D-Rashladna sisaljka, E-Sisaljka za podmazivanje, F-Odjeljivač vode-ulja, G-Manometar, H-Sigurnosni ventil, I-Nepovratni ventil, J-Zaporni ventil

Slika 18. Ručno upravljana dobava zraka kompresora

Na slici 18 prikazan je tlačni uređaj kompresora s ručnom kontrolom. Kompresor preko cjevovoda (1) dobavlja zrak na nazivni tlak u spremnik (B). Na tlačnom cjevovodu se obavezno ugrađuje nepovratni ventil i odjeljivač vode i ulja. Na slici 19. prikazan je tlačni uređaj stapanog dvostupanjskog kompresora za automatsko nadopunjivanje spremnika kada tlak padne ispod određene vrijednosti. On preko tlačnog cjevovoda (1), odjeljivača vode i ulja (D), nepovratnog ventila (E) i zapornog ventila (F) kompresora dobavlja stlačeni zrak na nazivni tlak, npr. Od 30 bar. Tlačna sklopka (J) ili presostat isključuje preko uputnika (C) elektromotor kompresora, i dobava zraka prestaje kada se postigne nazivni tlak. Kada tlak u spremniku (G), zbog potrošnje zraka, padne na određenu vrijednost, npr. 22 bar, tlačna sklopka ponovno uključuje preko uputnika (C) elektromotor, i kompresor dobavlja zrak u spremnik dok se ne postigne nazivni tlak 30 bar. Sigurnosni ventil (I) djeluje i u momentu ispuštanja smjese ulja/vode iz spremnika, otvaranjem ventila (F). Nepovratni ventil (E) sprječava protustrujanje zraka iz spremnika u kompresor. Preko cjevovoda (3) moguće je odstranjivati i otpuštati ulje iz hladnjaka prvog stupnja kompresora.



1-Punjenje spremnika, 2-Zrak za upućivanje, 3-Odvodnjavanje I-stupnja, 4-Odvodnjavanje II-stupnja, 5-Ulaz-izlaz rashladne vode, A-Kompresor, B-Elektromotor, C-Uputnik, D-Odjeljivač vode-ulja, E-Nepovratni ventil, F-Zaporni ventil, G-Spremnik zraka, H-Manometar, I-Sigurnosni ventil, J-Tlačna sklopka, K-Čistilac, L-Magnetski ventil, M-Međuhladnjak

Slika 19. Automatski rad dobave zraka kompresora

Odvajanje se vrši preko cjevovoda (3) i (4), na koje se priključuje i odvodnjavanje iz tlačne cijevi preko odjeljivača (D). Odvodnjavanjem upravlja elektromagnetski ventil (L). Kada uputnik (C) uključi elektromotor kompresora, elektromagnetski ventili zatvaraju protok kroz cjevovode (3) i (4), jer nastupa tlačjenje. Kada uputnik isključi elektromotor elektromagnetski ventili se otvaraju i otvara se protok kroz cjevovode, te se otpušta ulje i voda. Na slici 19. prikazan je tlačni uređaj dvostupanjskog kompresora s automatskim, neprekidnim radom, popraćenim automatskim rasterećenjem usisnih ventila i odvodnjavanjem stupnja kompresora. Kompresor (A) neprekidno radi i dobavlja zrak cjevovodom (3) u spremnik (J) preko odjeljivača vode i ulja (I). Kada se u spremniku postigne nazivni tlak, elektro-pneumatski ventil (E), na kojeg djeluje sniženi tlak zraka preko redukcijskog ventila (D), uputnika (C) i vremenskog releja (C_1) podiže usisne ventile (F) i na taj način rasterećuje kompresor, te zrak koji se tlači u prvom stupnju izlazi preko cjevovoda (1) i (2) iz kompresora. Elektromagnetski ventil (M) održava nazivni tlak u spremniku na 30 bar. Elektromagnetski ventil (G) i (H) preko cjevovoda (4), (5) i (6) upravljaju neprekidnim odvodnjavanjem prvog i drugog stupnja, te odjeljivačem (I) za vrijeme rada kompresora u rasterećenom stanju, tj. Nakon što prestaje tlačjenje do nazivnog tlaka u spremniku (J). Takvi automatizirani uređaji primjenjuju se na kompresorima koji služe za dobavu zraka potrebnog za upućivanje porivnih i pomoćnih dizel motora i na kompresorima za dobavu zraka u spremnike koji se zatim upotrebljavaju za rad pojedinih pneumatskih uređaja u automatiziranoj strojarnici. Takav zrak nakon što je stlačen,

potrebno je prije upotrebe osušiti i ohladiti. U tu svrhu ugrađuje se u tlačnom cjevovodu, iza kompresora, filtri sušioći, kombinirani s rashladnim uređajem za hlađenje zraka. [7]

8. ZAKLJUČAK

Komprimirani zrak na brodovima koristi se za upućivanje glavnih, pomoćnih, motora generatora u nuždi i drugih pogonskih agregata. Priprema komprimiranog zraka započinje njegovim stlačivanjem u kompresoru. Na brodovima kod sustava uputnog zraka koriste se kompresori stapne izvedbe zbog njihove konstrukcijske izvedbe i radnih karakteristika. Djelovanje stapnog kompresora prilagođava se vanjskim uvjetima rada što znači da je kompresijski omjer u istom kompresoru promjenjiv. Proces kompresora može se prikazati u p - v dijagramu kao proces koji se odvija između dva stalna tlaka p_1 i p_2 . Stalni tlakovi se mogu održati u slučaju beskonačno velikih spremnika što je naravno u praksi nemoguće. Tako se teoretska dobava kompresora razlikuje od stvarne dobave koja ovisi o stupnju dobave λ . Više stupanjska kompresija daje uštedu na radu i što kompresor ima više stupnjeva to je bliži izotermnoj kompresiji. Povećanje kompresijskog omjera utječe na smanjenje stupnja dobave. Kompresori na brodu uglavnom se pogone elektromotorom te se njihov kapacitet može regulirati. U novije vrijeme sve više prevladava automatska kontrola dobave zraka. Kompresor i sve njegove komponente zahtijevaju redovito pregledavanje i održavanje u propisanim intervalima.

LITERATURA

- [1] <http://www.riteh.uniri.hr/studentske-stranice/skriptarnica/>, (pristupljeno 6.4.2020.)
- [2] Velimir Ozretić; *Brodski pomoćni strojevi i uređaji*, Split Ship Management d.o.o.; Split 1996.
- [3] Radoslav Korbar; *Pneumatika i hidraulika*, Veleučilište u Karlovcu, Karlovac 2007.
- [4] Željko Kurtela ; *Osnove brodostrojarstva*, Veleučilište u Dubrovniku
- [5] T.L.Henshaw, Igor Karassik, James Bowman, Benjamin Dayton, Robert Jorgensen; *Fans, Pumps and Compressors*; The Mcgrow-Hill Companion
- [6] H.D.McGeorge; *Marine Auxiliary Machinery*; Elsevier Science Ltd.
- [7] Paul C. Hanlon; *Compressor handbook* ; McGraw-Hill Companies.

POPIS SLIKA

Slika 1. Shematski prikaz konstrukcije stapnog kompresora	5
Slika 2. Izvedbe stapnih kompresora.....	7
Slika 3. Shematski prikaz cilindra jednostupanjskog stapnog kompresora i $p - V$ dijagram procesa.....	9
Slika 4. Izotermna, izentropska i politropska kompresija s $1 < n < K$ u $p - v$ dijagramu	13
Slika 5. Izotermna kompresija u $T - s$ dijagramu	14
Slika 6. Izentropska kompresija u $T - s$ dijagramu.....	15
Slika 7. Politropska kompresija s $1 < n < K$ u $T - s$ dijagramu.....	15
Slika 8. Politropska kompresija s $n > K$ u $T - s$ dijagramu	16
Slika 9. Politropska kompresija s promjenjivim n u $T - s$ dijagramu	16
Slika 10. Dvostupanjska kompresija	17
Slika 11. Dvostupanjska kompresija u $p - V$ dijagramu	18
Slika 12. Trostupanjska kompresija u $p - V$ dijagramu	19
Slika 13. Dvostupanjska izentropska kompresija s hlađenjem pare iza prvog stupnja na početnu temperaturu, prikazana u $T - s$ dijagramu.....	19
Slika 14. Trostupanjska izentropska kompresija s hlađenjem pare iza prvog i drugog stupnja na početnu temperaturu, prikazana u $T - s$ dijagramu	20
Slika 15. Dvostupanjska politropska kompresija s hlađenjem pare iza prvog stupnja na početnu temperaturu, prikazana u $T - s$ dijagramu.....	20
Slika 16. Shematske izvedbe dvostupanjskog kompresora	22
Slika 17. Podmazivanje kompresora pomoću prstena.....	25
Slika 18. Ručno upravljana dobava zraka kompresora	26
Slika 19. Automatski rad dobave zraka kompresora.....	27

POPIS TABLICA

Tablica 1. Prosječna svojstva zraka na razini mora [1]..... **Error! Bookmark not defined.**