

Konstrukcija i tehnološka obilježja brodova za prijenos i tegljenje objekata

Rizvan, Zvonimir

Master's thesis / Diplomski rad

2020

Degree Grantor / Ustanova koja je dodijelila akademski / stručni stupanj: **University of Split, Faculty of Maritime Studies / Sveučilište u Splitu, Pomorski fakultet**

Permanent link / Trajna poveznica: <https://um.nsk.hr/um:nbn:hr:164:270412>

Rights / Prava: [In copyright](#)/[Zaštićeno autorskim pravom.](#)

Download date / Datum preuzimanja: **2025-01-23**

Repository / Repozitorij:

[Repository - Faculty of Maritime Studies - Split -
Repository - Faculty of Maritime Studies Split for
permanent storage and preservation of digital
resources of the institution](#)



**SVEUČILIŠTE U SPLITU
POMORSKI FAKULTET U SPLITU**

ZVONIMIR RIZVAN

**KONSTRUKCIJSKA I TEHNOLOŠKA
OBILJEŽJA BRODOVA ZA PRIJENOS I
TEGLJENJE OBJEKATA**

DIPLOMSKIRAD

SPLIT, 2020.

**SVEUČILIŠTE U SPLITU
POMORSKI FAKULTET U SPLITU**

STUDIJ: BRODOSTROJARSTVO

**KONSTRUKCIJSKA I TEHNOLOŠKA
OBILJEŽJA BRODOVA ZA PRIJENOS I
TEGLJENJE OBJEKATA**

DIPLOMSKIRAD

MENTOR:
mag. ing. Srđan Dvornik

STUDENT:
Zvonimir Rizvan
(MB:0171269747)

SPLIT, 2020.

SAŽETAK

Predmet istraživanja ovog diplomskog rada jest konstrukcija brodova za tegljenje pomorskih objekata i tegljača koji se koriste za tegljenje brodova trgovačke mornarice. U radu su opisane dvije vrste brodova koje spadaju u ovu kategoriju brodova: tegljači i *AHTS* brodovi. To su specifični brodovi glede konstrukcije trupa i gradnje, te ugrađenih uređaja (opreme). Cilj ovog rada je ukazati na specifičnosti navedenih brodova i njihovu važnost u pomorskoj industriji. Za primjer su opisane konstrukcijske karakteristike broda *Brodospas Beta* i objašnjen je princip rada uređaja koji su na njemu instalirani.

Ključne riječi: *tegljenje, tegljači, AHTS brodovi, konstrukcijske karakteristike, oprema*

ABSTRACT

This master thesis deals with the construction of the ships used for maritime installations towing and tugs used for merchant ships towing. The paper describes two types of ships that fall into this category of ships: tugs and *AHTS* ships. These ships are specific ships in terms of hull design and construction, as well as installed equipment. The aim of this paper is to point out the characteristics of these ships as well as their importance for the maritime industry. The construction characteristics of the ship *Brodospas Beta* as well as the operation of the equipment installed onboard are described as an example.

Keywords: *towing, tug vessels, AHTS vessels, construction characteristics, equipment*

SADRŽAJ

1. UVOD	1
2. KONSTRUKCIJSKE I TEHNOLOŠKE KARAKTERISTIKE TEGLJAČA	2
2.1. POVIJEST	2
2.2. PODIJELA TEGLJAČA.....	6
2.3. PROJEKTIRANJE TEGLJAČA	8
2.4. KARATERISTIKE TRUPA BRODA.....	9
2.5. PROPULZIJA TEGLJAČA	15
2.5.1. Schottel propulzija	16
2.5.2. Azipod sustav	24
2.5.3. Voith-Schneider pogon	30
3. AHTS BRODOVI	34
3.1. POVIJESNI RAZVOJ ISTAŽIVANJA NAFTE I AHTS BRODOVA	34
3.2. TRUP BRODA	38
3.2.1. Sustavi za upravljanje i skladištenje suhog tereta	42
3.3. VITLO ZA TEGLJENJE I PODIZANJE SIDARA.....	44
3.3.1. Mjerenje sile u užetu.....	48
3.4. SIDRA.....	49
3.4.1. Sidra s upadnim kutom zabijanja	53
3.4.2. Vertikalno opterećeno sidro	55
3.5. UŽE ZA TEGLJENJE ILANAC.....	57
3.5.1. Čelik čelo	59
3.5.2. Lanac.....	61
3.6. VODILICE I STOPERI	63
3.7. SUSTAV DINAMIČKOG POZICIONIRANJA.....	65
4. AHTS BROD BRODOSPAS BETA	68
4.1. OPĆENITO O AHTS BRODU BRODOSPAS BETA	68
4.2. PORIVNI SUSTAV BRODA BRODOSPAS BETA.....	70
4.2.1. Glavni motori i dizel generatori.....	70
4.2.2. Osovinski vod	73
4.3. PRITEZNA I SIDRENA VITLA.....	77

4.4. PRAMČANI I KRMENI POTISNICI.....	81
4.4.1. Općenito	81
4.5. DALJINSKO UPRAVLJANJE PROPULZIJOM HELICON X3.....	86
4.5.1. Općenito o sustavu	86
4.5.2. Kontrolne jedinice daljinskog upravljanja Helicon X3.....	90
5. ZAKLJUČAK.....	92
LITERATURA.....	93
POPIS TABLICA.....	96
POPIS SLIKA	97
POPIS KRATICA	99

1. UVOD

Tegljenje kao vrsta pomoći velikim brodovima i naftnim platformama postalo je gotovo neizbježno. Činjenica je da je danas u svijetu velika potražnja za naftom pa je samim time potrebno osigurati uvjete da se plutajuća naftna platforma može dotegnuti do naftnog polja. S druge strane je isto tako također vlada velika potražnja za tegljenjem velikih trgovačkih brodova. Stoga se općenito tegljenje kao pomorska djelatnost koju vrše specijalni brodovi nameće kao djelatnost koja je neizbježna u pomorstvu pogotovo se uzme u obzir koliko je neophodno da se pomorstvo kao djelatnost nesmetano razvija.

Problem koji se javlja prilikom istraživanja jest taj da su brodovi za prijenos i tegljenje objekata konstrukcijske prirode jednaki brodovima trgovačke mornarice, no postoje razlike po pitanju čvrstoće trupa broda, potrebnim uređajima na palubi za tegljenje i podizanje sidara, porivnim uređajima kao i dizajnu samog trupa broda. Svrha i cilj ovog istraživanja je ukazati na specifičnu konstrukciju ovih brodova glede konstrukcijskih oblika trupa broda koje posjeduju, tehničko-tehnoloških značajki te posebnosti koje propisuje registar brodova za ovakve tipove brodova za pojedinu opremu koja im je potrebna za tegljenje.

Rješavanjem ovog problema postiglo bi se bolje razumijevanje konstrukcije brodova za prijevoz i tegljenje objekata te samim time se ukazalo na njihovu važnost u morskom brodarstvu i odobalnoj industriji. Rad je podijeljen na pet poglavlja. U prvom poglavlju bit će bit opisan uvod. U drugom poglavlju bit će opisan povijesni razvoj tegljača, podjelu prema namjeni, konstrukcijske karakteristike tegljača te izvedbe propulzije koje se primjenjuju na tegljačima. U trećem poglavlju bit će opisane konstrukcijske karakteristike sidrilačkih brodova odnosno *AHTS* brodova. Bit će opisani uređaji koji su na njemu zastupljeni, karakteristike i namjena radnih i priteznih vitala te pojedine odlike ugrađenih strojeva na ovu vrstu brodova. Također, u podpoglavlju će biti opisan sustav dinamičkog pozicioniranja koji je specifičan za ovu vrstu brodova kao i za sve brodove kojima je bitno da prilikom operacija na moru zadrže zadani položaj na moru. U četvrtom poglavlju bit će opisane karakteristike sidrilačkog broda *Brodospas Beta* te će biti detaljno opisana sva oprema koja je ugrađena na brod odnosno uređaji koji su specifični za ovaj tip brodova. U petom poglavlju bit će iznesen zaključak kao i osvrt na zadanu temu.

2. KONSTRUKCIJSKE I TEHNOLOŠKE KARAKTERISTIKE TEGLJAČA

2.1. POVIJEST

Prvi tegljači se pojavljuju početkom 19. stoljeća. Prije toga vremena na rijekama i kanalima brodove su teglili ljudi ili konji krećući se po obali, a u lukama su brodovima pomagali pri manevriranju obični veći čamci na vesla. Primjenom parnoga stroja za pogon broda stvorena je mogućnost gradnje specijalnih brodova određenih samo za tegljenje. Prvim tegljačem može se smatrati engleski parobrod *Charlotte Dundas*, koji je na prvoj vožnji kanalom *Forth-Cylde* 1802. godine teglio dvije teglenice po 70 [t], ali nakon te prve vožnje vlasti su zabranile takav način vuče zbog straha da valovi oštete obale kanala. Brod *Charlotte Dundas* bio je prvi brod opremljen parnim strojem specijalno građenim za brodsku službu.

Oko 1832. godine u SAD-u se prvi parobrodi koji na rijekama tegle jednu ili više teglenica, a nakon 1840. godine u Europi počinje gradnja brodova sa parnim pogonom namijenih isključivo službi tegljenja. Već 1870. godine u SAD-u se osim tegljenja počinje primjenjivati i guranje flotile teglenica. Te je godine izgrađen prvi veliki riječni parobrod-gurač *John A. Wood* koji je imao pogon kotačem na krmi. Poslije 1900. godine grade se prvi motorni tegljači s pogonom na lako ili teško dizelsko gorivo [1].

Između 1950. i 1960. godine kompanija *Robert Allan Ltd* iz Kanade pokreće proizvodnju lučkih tegljača do 35 [m]. Tijekom 60 godina, kanadska vlada je ponudila 40% subvenciju brodogradnje. Kompanije su to iskoristile da zamijene veliki dio drvene flote te su tim novcem koš dodatno stotine novih tegljača izgrađeno. U to vrijeme tvrtka *Robert Allan Ltd* osnovala je načela kompaktnog tegljača koji se sastojao od dva vijčana propulzora od strane 2 čovjeka iz tvrtke *CH Cates & Sons* sa sjedištem u Vancouver-u. Brod *Charles H Cates XX* bio je jednostavan, veoma stabilan, imao je jako dobra manevarska svojstva te je imao jako dobru brzinu za vrijeme guranja broda. Glavne karakteristike ovog broda su bile malen gaz broda, povećanu čvrstoću trupa broda, jednostavnu i funkcionalnu strojarnicu te omjer snaga/istisnina od otprilike 8.1 [kW/t]. Sljedećih 12 godina tvrtka *Cates & Sons* je napravila novih 6 brodova različitih veličina te generalno istog stila. Novi brodovi su utjelovljavali dobre karakteristike prethodne generacije te su imali poboljšane performanse, efikasnost i pouzdanost [2]. Zadnjih 4 broda sa 2 vijčanim pogonom su virtualno bili jednaki tegljačima od 1800 [KS] sa svega 18.28 [m] dužine i 6.70 [m] širine te sa vučnom silom od 25 [t].

Svi ovi navedeni tegljači imali su dobra manevarska svojstva osjetljivu i vrlo skupu konstrukciju koju je karakteriziralo jako slaba bočna otpornost ispod vodene linije. Na slici 1. prikazan je brod *Charles H Cates XX* [2].



Slika 1. Tegljač Charles H Cates XX [2]

Godine 1981. izgrađen je drugi tegljač koji je imao Z-pogon koji je sagrađen u Sjevernoj Americi te je bio dugačak 23 [m] i snagu propulzijskog stroja od 2400 [KS] s ranijom verzijom od dva vijčana propulzora. Trup, koji je očigledno bio veći, imao je vrlo velik stabilitet, malen otpor broda te težište smješteno na bočnom prednjem dijelu broda.

Sljedeći tegljač koji se pojavio bio je tegljač *Charles H Cates II* koji je također bio pogonjen Z-pogonom te su se kasnije naručivali dva podtipa ovih tegljača: *Charles H Cates I* iz 1985. godine i *Charles H Cates III*. iz 1989. godine. Iako je vanjski izgled bio identičan, električni motori za pogon vitla koristili su frekventno modelirajuće regulatore da bi postigli reguliranje različitih brzina vrtnje standardnih izmjeničnih električnih motora. Ovo poboljšanje se ogledalo u mnogo jednostavnijoj ugradnji strojeva uz smanjeno održavanje istih. Zbog uspjeha ove klase tegljača (*engl. Cates compact*) Z-pogon je 80-tih godina prošlog stoljeća imao značajnu pozornost izvan Kanade te su se nekoliko varijanti proizvodile u SAD-u. Ova skupina obuhvaća brodove: *Eleu*, *Cates III* sa snagom porivnih strojeva od 2600 [KS] koji je predstavljen 1996. godine i brod *Wynema Spirit* koja se pojavila 2001. godine. Na slici 2. prikazan je tegljač *Charles H Cates III* iz 1989. godine [2].



Slika 2. Tegljač Charles H Cates III [2]

Poboljšanja se ogledaju u povećanju snage propulzijskih strojeva, povećanju širine brodova te neznatno povećanje dužine što je osiguralo veći prostor za boravak posade. Osnovni dio dizajna ostao je nepromijenjen dok je prostor kormilarnice dizajniran da u njoj može boroviti samo jedna osoba. 1998. godine naručitelji zahtijevaju da se poveća prostor za boravak posade i snaga propulzijskih strojeva. To je dovelo do razvoja ASD klase 24/50 koja je razvijena od strane tvrtke *Le Groupe Ocean* iz Quebeca. Izgrađena su četiri tegljača ove klase čija je vlačna sila tegljenja 53 [t]. Dva od četiri tegljača izgrađena tegljača koristili su se za lučke potrebe luke Montreal, dok su preostala dva prodana. Godine 1993. osnovano je udruženje s tvrtkom *Atlantic Towing Group* i *Irving* grupe u pomorska područja s druge strane Kanade. To je rezultiralo eskalaciju tvrtke *Robert Allan Ltd* zbog njihove reputacije na polju tehnologije *Azimuth* brodskih porivnih jedinica. Tvrtke *Atlantic Fir*, *Atlantic Spurce* i *Atlantic Hemlock* su bili preteči po pitanju proizvodnje tegljača s *Azimuth* propulzijom.

Ovi brodovi su bili gotovo identični kao brodove koje je izrađivala tvrtka *Le Groupe* iz Quebeca. Duljina brodova iznosila je 30.80 [m], dok je širina iznosila 11.12 [m]. Na brodu su bila ugrađena dva motora od 2000 [KS], a dizajn je malo bio drugačiji od prethodne serije. Verzije koje su izgrađene za panamsku lučku upravu koji su dostavljeni u drugom tromjesečju 2001. godine imale su snagu porivnih strojeva od 2212 [KS], *Shottel* propulzijsku jedinicu te niže i kraće nadgrađe kako bi se ispunilo zahtjevima panamske lučke kapetanije [2].

Razvoj tegljača razvijao te su također korišteni u transportu morem. Daljnja svrha tegljača pružanje pomoći u pomorsko-građevinskim radovima i na off-shore poslovanju, kao što su vađenje nafte i plina. Tegljači dizajnirani za zahtjevne zadatke kao što su dostava i opsluživanje velikih platformi poznati su kao sidrilački brodovi (*engl. Anchor Handling Tug Supply*) ili brodovi za opskrbu naftnih platformi (*engl. Offshore Supply Vessel*). Tijekom posljednjeg desetljeća proces rasta flote tegljača ubrzan je uglavnom kao posljedica potražnje za snažnijim tegljačima koji opslužuju najveće brodove. Prednosti dizel te dizel-elektro pogona pred parnim pogonom došle su do punog izražaja koncem tridesetih godina prošlog stoljeća. Lučki tegljači i pomoćni tegljači su dužine do 20 [m], riječni tegljači dužine od 20 do 38 [m], dok su tegljači za otvoreno more duljine preko 35 [m] [1].

Svaki od tih tipova tegljača ima specifične karakteristike da bi udovoljio svojim specijalnim uvjetima rada. Svi tegljači, bez obzira na tip, imaju i određene opće karakteristike, koje ih razlikuju od ostalih vrsta brodova. Osnovna karakteristika tegljača je da je to jedini tip broda projektiran prvenstveno za to da nosi snažan propulzijski uređaj. Tegljač je ustvari ploveći izvor energije, kojemu je zadatak da pomaže ostalim brodovima pri manevriranju u ograničenom prostoru ili da ih tegli na nova odredišta. Prema tome, veći dio raspoložive snage tegljač troši na tegljenje, a samo manji dio na tegljenje. Zbog toga tegljač mora imati izvrsna manevarska svojstva da bi mogao raditi u često vrlo skućenom prostoru luke i da bi mogao na rijekama, kanalima, uskim prolazima i na uzburkanom moru upravljati tegljem, čija je dužina i težina često stotinu puta veća od dužine i težine tegljača. Tegljači moraju imati dovoljnu veliku metacentarsku visinu i velik opseg stabiliteta. Uže za tegljenje vezano za tegljač uvijek iznad plovne linije, tj. hvatište vučne sile je relativno visoko, pa u izvjesnim uvjetima može doći do prevrtanja tegljača samo uslijed djelovanja vučne sile. Zbog toga se tegljači ubrajaju u brze brodove. Iako većini tegljača nije važna velika brzina vožnje, nego velika vučna sila, ipak su ti brodovi brzi jer imaju jake strojeve [3].

2.2. PODIJELA TEGLJAČA

Tegljači se mogu podijeliti u 3 kategorije [5]:

- Lučki tegljači,
- Tegljači za otvoreno more,
- Riječni tegljači.

Lučki tegljači imaju djelokrug rada unutar luke, te jako mali obujam poslova vezanih za tegljenje ili dokovanje manjih brodova. Ovi manji lučki tegljači se koriste za vuču brodova između 20 i 30 [m] duljine, dok se veliki lučko-obalni-tegljači koriste za duljine brodova između 35 i 60 [m]. Veliki lučko-obalni tegljači koriste se za dokovanje velikih brodova i tegljenje teglenica unutar luke uzduž obale. Tegljači za otvoreno more koriste se za operacije tegljenja na otvorenom moru kao i za spašavanje života na moru. Duljina ovih brodova iznosi 62.5 [m] te im je nadvođe obično više nego kod manjih brodova te se niže nadvođe koristi kako bi se sigurnije prešlo ocean. Različitošću zahtjeva koje tegljač mora zadovoljiti, različitošću uvjeta rada i pogonskih uređaja ne dopuštaju da dođe do nekih pravila za osnivanje tegljača. Zato se projekt tegljača izrađuje tako da se na osnovu detaljnog poznavanja službe koju će tegljač obavljati, uvjeta pod kojim će je obavljati odabire snaga i vrsta njegova pogonskog stroja, veličina broda i oprema [1].

Lučki tegljači ne smiju biti duži od 35 [m] da bi mogli dobro manevrirati u skućenom prostoru luke. Oni moraju imati dobra maritimna svojstva, jer često rade ispred ulaza luke pa treba da odolijevaju valovima i nevremenu. Služba ovih tegljača sastoji se uglavnom u tome da pomažu kod pristajanja isplovljavanja velikih brodova, pri čemu je tegljač tegli brod na kratkom vezu ili ga potiskuje pramcem ili krmom. Takav način rada iziskuje pojačanu konstrukciju pramaca i krme tegljača, iz kormilarnice mora biti dobra vidljivost te uređaj za tegljenje mora omogućavati različite položaje vučnog užeta, oko čitavog broda moraju da se nalaze odbojnici. Sve vrste tegljača izuzev tegljača za otvoreno more i tegljača i velikih lučko-obalnih tegljača, otpor samog tegljača prilikom operacije tegljenja je vrlo malog postotka u odnosu na naprezanje koje može izdržati užeta za tegljenje. Ova činjenica ukazuje na to da karakteristike trupa broda ne utječu na veličinu vlačne sile. Međutim, uzimajući u obzir da je omjer brzine/duljine kod tegljača velik, brzina tegljača prilikom slobodne vožnje je velika [1]. Tegljači za otvoreno more redovito nemaju ograničene dimenzije. Od njih se zahtijeva velika snaga, veliki akcijski radijus i izvrsna maritimna svojstva.

Uređaj za tegljenje mora biti prilagođen vuči na dugom vezu i mora prigušivati nagle trzaje u užetu za tegljenje za vrijeme plovidbe po uzburkanom moru. Na slici 3. prikazan tegljač za otvoreno more [1].



Slika 3. Tegljač za otvoreno more

Tendencija povećanja snage je proporcionalna povećanju snage porivnih strojeva neovisno o promjeni dimenzija broda. Jedan od razloga zašto se motori snažniji su činjenica da se na motore ugrađuju turbopuhala koja su standardna oprema gotovo svih proizvođača motora. S druge strane dimenzije broda ostaju nepromijenjene preko 50 [m] zato što svako povećanje iznad tih dimenzija smanjuje upravljivost broda [1]. Iz toga se daje zaključiti da je glavni problem, ako su preliminarne karakteristike tegljača postignute, postavljanje brodskog vijka koji bi omogućio ostvarenje maksimalne vučne sile pri optimalnoj brzini tegljenja tegljača te da omogući da tegljač postigne maksimalnu brzinu u vožnji. Da bi se postigla željena vučna sila potrebno je poznavati način upravljanja propulzijskim strojem. Stoga će manevriranje, nebitno radi li se o tegljačima za otvoreno more ili lučkim tegljačima, ovisiti o posadi koja daje naredbe s mosta ovisno da li se povećava ili smanjuje brzina broda [1].

2.3. PROJEKTIRANJE TEGLJAČA

Projektiranje tegljača postao je veoma zahtjevan posao. Različitost zahtjeva kojoj mora udovoljiti, različitost uvjeta rada i pogonskih uređaja ne dopuštaju da se dođe do nekih općih pravila za osnivanje tegljača. Ipak, neke osnovne zahtjeve svi tegljači moraju zadovoljiti bez obzira na njihov tip i namjenu. To su: dovoljan stabilitet u svim uvjetima, izvrsna manevarska svojstva, odgovarajuća vučna snaga i dovoljna čvrstoća opreme. Lučki tegljači ne smiju biti duži od 35 [m] da bi mogli dobro manevrirati u skućenom prostoru luke. Oni moraju imati dobra maritimna svojstva, jer često rade ispred ulaza luke pa treba da odolijevaju valovima i nevremenu [3].

Lučki tegljači treba da imaju dobra maritimna svojstva, dovoljno otvora na palubnoj ogradi, dovoljno velike tankove goriva i slatke vode, odgovarajuća skladišta hrane i zaliha za predviđeni radijus kretanja. Tegljači za otvoreno more redovito nemaju ograničene dimenzije. Od njih se zahtjeva velika snaga, veliki akcijski radijus i izvrsna maritimna svojstva. Zbog toga moraju imati velike zalihe hrane i goriva obzirom da ostaju dugo na moru, posebnu pažnju treba posvetiti smještaju posade. Odgovarajuća snaga pogonskog stroja približno se odredi prema nekom sličnom izgrađenom tegljaču, za koji postoje podaci, a može se dobiti i analizom otpora tegljača prema nekom od serijskih digrama za proračun otpora broda. Uređaj za tegljenje mora biti prilagođen vuči na drugom vezu i mora prigušivati nagle trzaje u vučnom užetu za vrijeme plovidbe [3]. Proračun glavnih dimenzija i snage pogonskog stroja tegljača se temelji na izradi projekta tegljača koji zahtjeva brodovlasnik tj. zahtijevana vučna sila ili maksimalna brzina broda u slobodnoj vožnji. Ako je zadana sila vuče na stupu F_S , može se za tegljač normalne forme odrediti u prvom približavanju snaga pogonskog stroja P_E pomoću formule koja glasi (1):

$$F_S = (0.0109 \cdot P_E + 2) \cdot 1.016 \quad (1)$$

Gdje je:

F_S – zadana sila vuče na stupu [N],

P_E – snaga pogonskog stroja, [kW].

2.4. KARATERISTIKE TRUPA BRODA

Kao što je već prije spomenuto efektivna snaga tegljenja je jako malena ako se usporedi s ukupnom silom tegljenja koja je dostupna. Štoga, brodograditelji nastoje postići što optimalniji trup broda kako bi postigli maksimalnu vučnu silu u isto vrijeme prema zahtjevima naručitelja broda u pogledu brzine broda. U teoretskom razmatranju, prizmatični koeficijent je oblik broda koji se razmatra iznosi između 0.57 i 0.67, a tegljači imaju omjer brzine i duljine između 0.60 i 0.70. Iz toga slijedi da se prizmatičan koeficijent koristi za trup tegljača koji je namijenjen za veće brzine prilikom tegljenja, no istraživanja su dokazala da otpor trupa prilikom maksimalne istisnine s blok koeficijentom od 0.70 pri omjeru brzine tegljenja i duljine broda od 1.15, dvostruko veći po toni deplasmana trupa broda čiji je blok koeficijent 0.60, gdje je smanjenje otpora trupa kod blok koeficijenta manjih od 0.70 pri omjeru brzine i duljine broda od 0.60 iznosi manje od 10% ukupnog otpora broda [1].

U drugu ruku, ako je omjer brzina broda i duljina iznad 1.25, što je čest slučaj kod modernih tegljača, otpor prizmatičnog koeficijenta kod tih velikih omjera postaje pretjerano visok. Stoga brodograditelji najčešće odabiru omjer brzine i duljine broda oko 1.10 te blok koeficijent između 0.57 i 0.60. Ove vrijednosti u praksi smanjuju otpor broda za vrijeme slobodne vožnje *t_j*, vrijeme kada tegljač ne tegli drugi brod dok u isto vrijeme osigurava malen otpor broda za vrijeme svih režima rada. Snaga potrebna za svladavanje otpora samoga tegljača za vrijeme tegljenja predstavlja tek vrlo mali dio od ukupne snage koju razvija tegljač, pa karakteristike forme trupa tegljača imaju mali utjecaj na brzinu tegljenja. Zato se pri projektiranju linija trupa tegljača koji veći dio vremena provode tegleći ili ploveći samo malom brzinom. To znači da forma trupa mora osigurati jednoliko pritjecanje vodene mase propeleru i kormilom, što se postiže oštrim oblikom podvodnog dijela krme [1].

U slobodnoj vožnji tegljač ima veliku relativnu brzinu pa oblik trupa bitno utječe na veličinu otpora broda. Zbog toga je potrebno da oblik trupa tegljača koji često plove maksimalnom brzinom, osim što je povoljan za vuču i manevarska svojstva u slobodnoj vožnji ima manji otpor. Blok Koeficijent δ morskih tegljača se kreće od 0.45 do 0.55, a za nizak otpor povoljnije su više vrijednosti δ [3].

Najpovoljnija vrijednost blok koeficijenta za brzinu slobodne vožnje dobiva se iz izraza (2):

$$\delta = 1.08 - \frac{V}{2\sqrt{L_{WL}}} \quad (2)$$

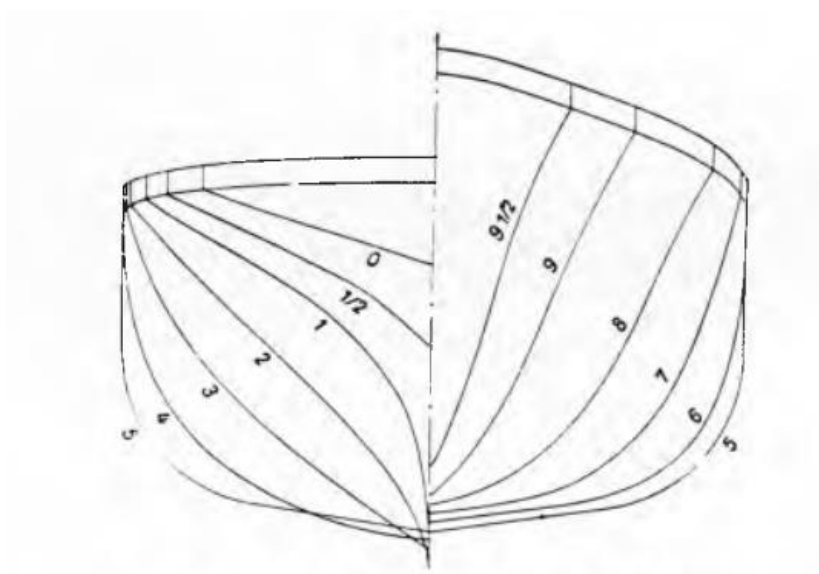
Gdje je:

δ – blok koeficijent,

V – brzina tegljača [čv],

L_{WL} – dužina tegljača na plovnoj vodnoj liniji [m].

Tegljači kojima je brzina slobodne vožnje bitna, kao što su tegljači za spašavanje, treba da imaju koeficijent istisnine δ budu veći od 0.50. Koeficijent glavnog rebra β ima toliki utjecaj na otpor koliko utječe na prizmatički koeficijent φ . Većinom se vrijednost koeficijenta β kreće između 0.75 i 0.85. Koeficijent vodne linije α treba da bude između 0.68 i 0.73. Na slici 4. prikazan je raspored rebara na tegljačima za otvoreno more [3].

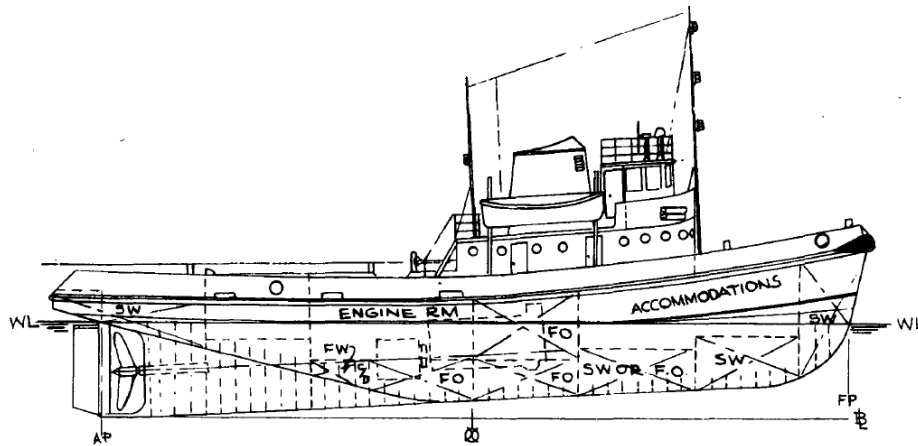


Slika 4. Raspored rebara na tegljačima za otvoreno more [3]

Dužina tegljača za otvoreno more iznosi 33.5 [m], širina 8.8, dok gaz iznosi 4.4 [m]. Navedene vrijednosti koeficijenta forme trupa vrijede uglavnom za tegljače za otvoreno more, a mogu znatnije odstupati za pojedine tipove riječnih tegljača, kao što su tegljači s krmenim tunelima, tegljači s naročito malim gazom [1].

Tako riječni tegljači ograničenog gaza imaju znatno veći koeficijent istisnine δ nego morski tegljači i punije glavno rebro. Blok koeficijent tegljača je obično manji od prizmatičnog koeficijenta i obično iznosi ispod 0.45 i 0.46. Glavni razlog zašto je blok koeficijent između 0.45 i 0.46 je taj što tankovi kaljužne vode moraju biti što manji kako bi se zadržale linije forme trupa broda. Prosječne vrijednosti trupa broda iznose između 0.45 i 0.55 i odgovaraju vrijednostima blok koeficijenta trupa broda koji iznosi između 0.75 i 0.85. Pramčane linije su obično finije te polovični upadni kut za teretnu vodnu liniju iznosi 15 i 30°. Finoća krme broda se ne može povećati jer kod mnogih tegljača propeler ne može primiti dovoljnu količinu vode te su propeleri skloni povlačenju zraka koji se nalazi iznad broda. Na taj način dolazi do ozbiljnih i nepovoljnih vibracija. Da bi se izbjegle vibracije, najčešće se koriste vijci u sapnici jer prilikom vrtnje propelera ne dolazi dovoljna količina vode [1].

Uzdužni centar plovnosti je također jako važan. Težište kod tegljača s ravnom formom krme broda je pomaknuto je na sredinu ili malo naprijed od sredine broda. Brodograditelji smatraju da se najbolja pozicija uzdužnog centra plovnosti nalazi 2 do 2.5% od sredine broda te se ta vrijednost ne može uvijek postići. U novije vrijeme u Engleskoj se grade tegljači sa tzv. hidrokonične formom trupa. Karakteristike hidrokonične forme je dvostruki zgib duž čitavog trupa s potpuno ravnim limovima oplata, tako da se oplata može potpuno razviti u ravninu. Time gradnja broskog trupa postaje znatno jednostavnija, pa se postiže oko 30% uštede radnog vremena. U pogledu stabiliteta, ponašanja na valovima te otpora broda, hidrokonična forma ne zaostaje za normalnom formom trupa. Hidrokonična forma omogućava jednako strujanje vode na krmi, a time i bolji rad propelera pa je sila veća nego kod tegljača normalne forme. Na slici 5. prikazana je hidrokonična forma tegljača te raspored tankova na brodu [1].



Slika 5. Hidrokonična forma tegljača [1]

Gdje je:

Engine room – strojarnica,

Accommodations – prostor za boravak ljudi,

F.O. – spremnici goriva,

WL – vodena linija,

FW – slatka voda za hlađenje motora,

SW – morska voda za hlađenje motora,

FP – pramčana okomica,

AP – krmena okomica.

Glavna prednost Hidrokonične forme su uštedeno vrijeme izrade zbog činjenice da je oplata tegljača izgrađena od ravnih limova. Također, vučna sila tegljenja gotovo je jednaka porivu koji se ostvaruje na otvorenom moru. Nedostatci ove forme broda ugledaju se u smanjenoj stabilnosti za vrijeme tegljenja. Prilikom rješavanja problema stabilnosti tegljača treba poznavati opseg stabilnosti *tj.* visinu nadvođa koja za pojedine duljine tegljača osigurava stabilnost. U pravilu, nadvođe kod malih lučkih tegljača iznosi oko 60.96 [cm], za velike lučke tegljače iznosi 91.44 [cm], te za tegljače za otvoreno more nadvođe kreće se između 121.92 i 182.88 [cm]. U bilo kojem slučaju nadvođe ne smije biti manje od 10% od ukupne širine tegljača. Također, kako bi se zadržala zadana stabilnost unutar potrebnih granica svi otvori na palubi moraju biti nepropusni te otvori na ogradi oko broda moraju biti radije veći kako bi morska voda što brže otjecala s glavne palube. Kut između ruba palube koji je uronjen u more je isto pokazatelj nadvođa. Taj kut, kada je tegljač u potpunosti opterećen, mora biti između 7 i 9° [1].

Za tegljača se kaže da je plutajuća strojarnica pa je stoga potrebno mnogo mjesta za smještaj glavnoga motora i pomoćnih strojeva. Stoga dizajneri nemaju mnogo izbora prilikom izbora položaja strojeva te smatra da strojarnica prekriva između 40 i 50% ukupne duljine tegljača. Posada se nalazi u nadgrađu tegljača. Blagovaonica, kuhinja i praonica rublja nalaze se u nadgrađu tegljača te njima može samo pristupiti posada. Zadnjih godina, dolazi do tendencije povećanja cjelokupne duljine nadgrađa što rezultira da se bitva za tegljenje postavlja što je bliže središnjoj točki okretanja. Iako se preporučuje da se bitva za tegljenje postavi naprijed na pramac, ona se postavlja na krmu. To rezultira da se bitva za tegljenje postavi daleko na krmu broda kako bi kormilo preuzelo moment okretanja broda uslijed tegljenja. Međutim, tegljači europskog stila s kraćim nadgrađem i bitvama za tegljenje smještene u središnjoj točki okretanja mnogo su jednostavniji za rukovanje za vrijeme tegljenja te su upravljiviji [1].

Visina praga vrata kroz koja se sa palube silazi u strojarnicu treba da bude visoka 60 [cm], a svi ostali pragovi vrata na palubi moraju biti visoki najmanje 45 [cm] dok lučki tegljači moraju imati tlocrtnu konturu palube svugdje zaobljenu, bez paralelnog srednjaka. Paluba tegljača je gotovo ravna s eventualno malim uzvojem na pramcu. Riječni tegljači ponekad imaju negativan uzvoj palube, tj paluba na sredini broda viša nego na pramcu i krmu, što povećava uzdužnu čvrstoću broda. Tegljači imaju po čitavoj dužini bokoštitnik od drveta ili polukružnog čeličnog profila. Riječki tegljači redovito imaju čelični bokoštitnik, a lučki tegljači drveni. Drveni bokoštitnik je elastičniji pri srazu, ali se i brže i troši [3].

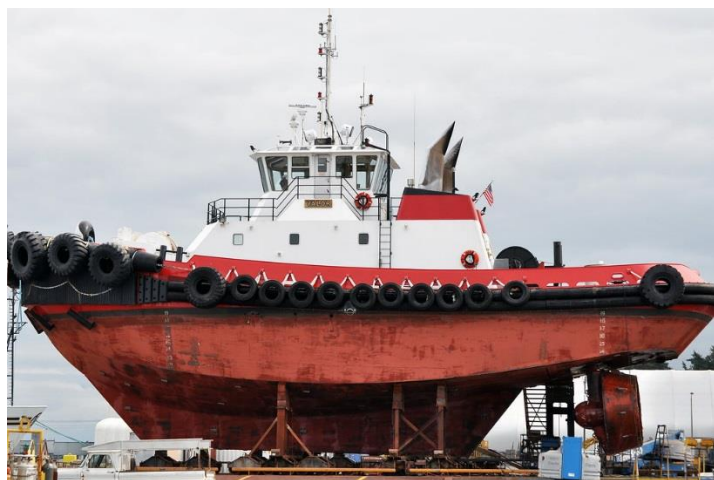
Ako se ne može odrediti položaj bitve za tegljenje preporuke kažu da se položaj bitve za tegljenje nalazi na 65% duljine krmelog dijela broda. Tegljači imaju punu ogradu sa velikim otvorima kroz koje otječe voda. Ograda mora biti debela približno 12 [mm], dok visina ograde ne smije biti manja 90 [cm], a na manjim tegljačima može biti niža. Visina ograde ne mora biti jednaka na svim dijelovima ograde, već je na pramčanom dijelu podignuta dok je na krmenom dijelu spuštena. Ograda je obično pomaknuta prema unutra za 18 [cm] od završnog voja oplata i skošena prema unutra da se ne ošteti tegljač prilikom pristajanja uz drugi brod. Određivanje dimenzija strukturnih elemenata broda je složenije nego kako to propisuje američki registar brodova. Gredna kobilica mora biti postavljena kada je to moguće da spriječi oštećenja trupa u slučaju nasukanja [1].

Rebra moraju biti oko 1.27 [cm] veći u odnosu na pravila. Razmak između rebara mora biti smanjen za približno 7.62 [cm] od pramčane nepropusne pregrade do krmene nepropusne pregrade u odnosu na pravila ABS-a.

Preporuka je da unutarnja strana palubne proveze se proteže od prednje strane nepropusne pregrade strojarnice prema pramcu. Sponje mogu biti unutar zadanih pravila izdanih od strane Američkog registra brodova [1].

Debljina voja ne smije biti manja od 1.27 [cm]. Preostali dio oplata može biti u skladu s pravilima. Debljina palubne proveze mora biti najmanje 9 [mm]. Ostali dio oplata palube može biti prema pravilima. Linice mogu biti približno 1.27 [cm] debljine limova. Visina linice iznosi 91.44 [cm] kod velikih lučkih tegljača te se mogu koristiti i kod manjih lučkih tegljača. Rebrevice unutar strojarnice ne smiju biti manje od 1.27 [cm] debljine. Većina današnjih tegljača opremljena je znatnom opremom za gašenje požara. Uobičajio mjesto gdje se nalaze gdje se nalaze protupožarni aparati su na vrhu nadgrađa ispred ili iza nadgrađa. Debljina oplata broda tegljača iza nepropusne pregrade strojarnice mora iznositi 1.27 [cm]. Veoma je bitno zadržati trim broda u zadanim granicama na način da je brodski vijak cijelo vrijeme u moru [1].

To znači da dizajneri moraju veoma biti oprezni prilikom smještanja tankova goriva i balasnih tankova te moraju imati prethodno dobar izračun trima broda kako se ne bi dogodilo da uslijed lošeg vremena dođe do izranjanja broskog vijka. Stoga je veoma bitno izračunati težine pojedinih strukturnih dijelova. Lučki tegljači imaju minimalne zalihe goriva, vode te malobrojnu posadu, tegljači za otvoreno more imaju mnogobrojne posade, znatne količine goriva te velike zalihe. Tegljači s parnim pogonom imaju pogonski uređaj oko dva puta teži oko dva puta teži. Lučki tegljači koji služe kao pomoćni ledolomci imaju pojačanu konstrukciju broda, a time i teži trup broda. Na slici 6. prikazan je karakterističan podvodni dio trupa lučkog tegljača [1].



Slika 6. Podvodni dio trupa tegljača lučkog tegljača [5]

2.5. PROPULZIJA TEGLJAČA

Glavna karakteristika tegljača je snaga njegovog stroja. Karakteristika tegljača kao broda jest snaga njegovog stroja u odnosu na veličinu broda odnosno omjer snage i tonaže. Snaga postrojenja kreće se između 500 i 2500 [kW] za manje lučke tegljače, dok tegljači za otvoreno more imaju znatno jača postrojenja koja se kreću preko 20000 [kW]. Radi usporedbe omjer snage i tonaže (P/T) kod putničkih brodova iznosi ispod, a kod tegljača to iznosi između 2.2 (tegljači za otvoreno more) pa sve do 9.5 (lučki tegljači) [6].

Sljedeća karakteristika je njihova sposobnost manevriranja. U početku su tegljači bili pokretani brodskim kolom i parnim strojem. Poslije je razvijena *Kortova* sapnica koja je pomogla u razvijanju u dobivanju većeg potiska po jedinici snage. Vršci toga krila su jako blizu unutarnjoj stjenici sapnice te voda ulazi i izlazi iz sapnice sa linearnom konfiguracijom što omogućava efikasniji i ravnomjerniji potisak [6].

Danas postoje više vrsta propulzijskih sustava a to su:

- Schottel pogon,
- Azipod pogon,
- Voith-Schneider pogon.

Daljnijim razvojem propulzijskih sustava počeli su se koristiti *Schottel* pogoni, *Z* pogoni, *Azipod* i *Voith-Schneider* koji ne zahtijevaju ugradnju kormila i omogućuju bolju manevarska svojstva. Takav pogon tegljaču omogućava da se pomiče translatorno bočno ili da se okrene za cijeli krug u mjestu. Danas većina lučkih tegljača ima sustave bez kormila, dok su se klasični sustavi zadržali kod velikih tegljača za duga tegljenja. Glavna svrha tegljača je tegljenje i guranje velikih brodova, a to zahtjeva velik poriv propelera. Također postoje četiri načina spajanja glavnog porivnog stroja i broskog vijka a to su [1]:

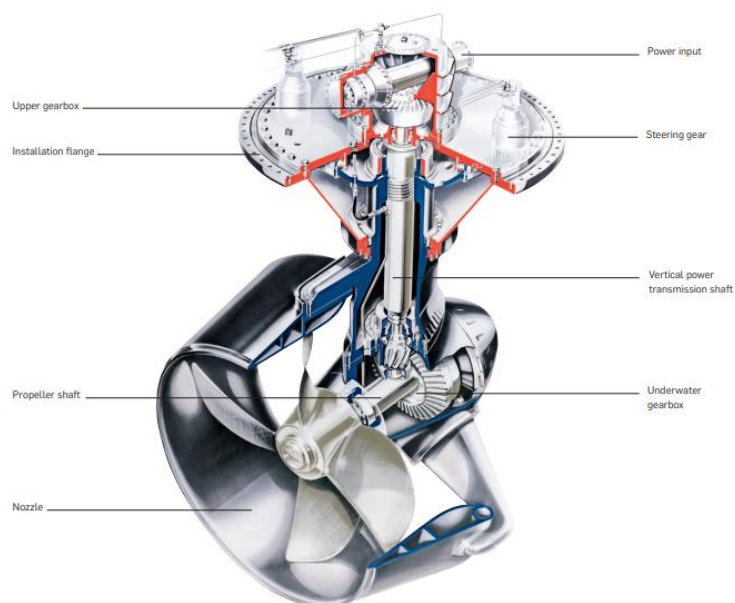
- Direktno spojen porivni stroj i brodski vijak, prekretni dizel motor,
- Glavni porivni stroj spojen s brodski vijkom pomoću reduktora koji mijenja smjer vrtnje,
- Dizel-električna propulzija,
- Glavni porivni stroj spojen direktno s brodskim vijkom promjenjivog uspona krila (*engl. Controllable Pitch Propeller - CPP*).

2.5.1. Schottel propulzija

Tvrtka *Schottel* proizvodi sustav kormilnog vijka. To je kombinacija poriva i upravljanja brodom. Snaga porivnog stroja koristi se za poriv primjenom zupčanih prijenosa i vijka. Vijak sa svojom osovinom okreće za 360° oko vertikalne osi i istovremeno ostvaruje poriv. Pogonska jedinica može biti horizontalno postavljeni dizel motor, elektromotor ili plinska turbina. Ovaj sustav poriva se može primijeniti za područje snage od 20 do 4500 [kW]. Upravljanje porivnom jedinicom je daljinsko a može biti hidraulično mehaničko ili kombinirano, odnosno elektro-hidraulično [7].

Shottel Rudder Propeller (SRP) je univerzalna porivna jedinica koja je pogodna za razne vrste i dizajne brodova. Jedinstvena kombinacija novih *Schottel* visokih performansi izrade sapnice te modernijeg odnosno niže postavljenog reduktora omogućava postizanje bitvene vučne snage (*engl. Bollard Pull*) te bolje performanse po pitanju održavanja pozicije broda (*engl. Dynamic Pull*). Također, poboljšanja se odnose na stabilnost prilikom tegljenja za vrijeme slobodne plovidbe. Serija *Shottel Rudder Propeller (SRP)* tj. serija 340 te serije između 340 i 800 uključujući seriju 800 imaju ugrađen vijak za promjenu uspona vijka (*engl. Controllable Pitch Propeller – CPP*). Također, brodovlasnik ima mogućnost ugradnje na *SRP* propulzijske jedinice ugradnju posebnog sustava brtvljenja tvrtke *Leacon*. Ovaj sustav štiti okoliš od izlivanja ulja koje se koristi za podmazivanje zupčanika za prijenos snage [7].

Slijedeća serija *Shottel* porivnih jedinica su uvlačive *Schottel Rudder Propeller* koje nude bolju fleksibilnost u pogledu dizajna te u pogledu praktičnosti u smislu održavanja. Također, *SRP* propulzijske jedinice imaju prednosti u odnosu na klasične *SRP* te su prikladniji za ugradnju *DP* sustava pozicioniranja. Za vrijeme uvlačenja sapnice, sapnica ima funkciju bočnog potiska. Ova serija propulzora pogodna je za plutajuće naftne platforme te za zahtjevne zadatke na moru odnosno za operacije koje se obavljaju na otvorenom moru. Brodovi na kojima se najčešće ugrađuje ova serija propulzora su: Brodovi za bušenje podmorja (*engl. Drillships*) te brodove za opskrbu naftnih platformi (*engl. Offshore Supply Vessel*). Specifičnost ove serije je što je nagib vratila broskog vijka nagnut za 8° u odnosu na horizontalnu simetralu (inicijalna vrijednost nagiba je 0° u odnosu na horizontalnu simetralu) koji omogućava smanjenje interferencije strujanja vode ako je na platformi ugrađeno više propulzora. Na slici 7. prikazan je klasična *SRP* porivna jedinica [7].



Slika 7. Klasična SRP porivna jedinica [7]

Gdje je:

Upper gearbox – reduktor,

Power input – pogonsko vratilo,

Steering gear – motor za okretanje porivne jedinice,

Vertical power transmission shaft – okomito postavljeno vratilo za prijenos snage,

Underwater gearbox – reduktor koji se nalazi u propulzijskoj jedinici ispod vodne linije,

Nozzle – sapnica,

Propeller shaft – vratilo brodskog vijka,

Installation flange – brtvenica.

Sljedeća izvedba propulzijske jedinice je *Schottel Rudder Ecopeler (SRE)* koji imaju prednosti po pitanju sveukupne efikasnosti poriva jedinice i stabilnosti broda. Ova jedinica pokazala se ekonomičnom u pogledu potrošnje goriva što u konačnici rezultira smanjenjem troškova održavanja i smanjenjem emisija. Ova propulzijska jedinica prvenstveno je optimizirana i podešena za otvoreno more te za operacije prilikom manevriranja u lukama, a odlikuje se visokim performansama prilikom dinamičkog pozicioniranja broda [8].

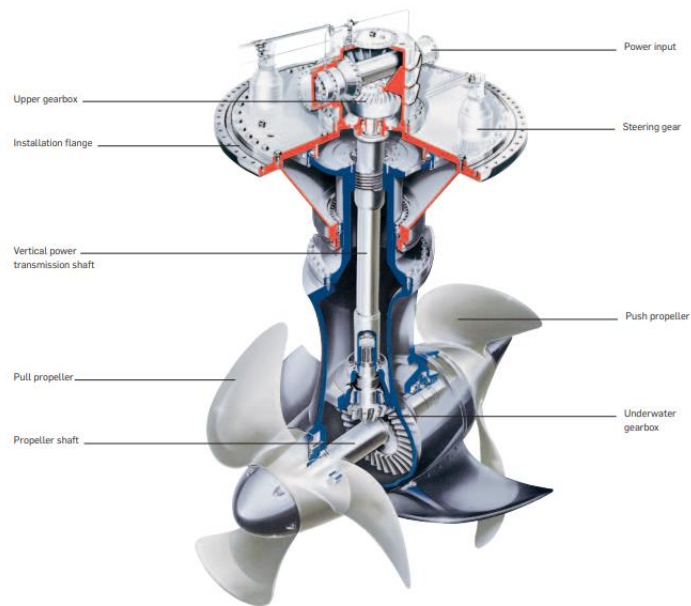
Također, u ovu propulzijsku jedinicu ugrađen je reduktor koji podnosi visoki okretni moment za maksimalne performanse i sigurnosne rezerve snage koje omogućuju bolje manevarske sposobnosti broda. Postoji mogućnost izvedbe ove porivne jedinice s fiksnim brodskim vijkom ili s brodskim vijkom s promjenjivim usponom [8].

Schottel izvedba propulzijske jedinice s dva brodska vijka koristi se za brodove koji su ograničeni: prostorom za ugradnju, gazom broda te zračnošću broskog vijka prilikom ugradnje. Ova jedinica manje je opterećena u odnosu na propulzijske jedinice s jednim broskim vijkom, a posjeduju moderniji *tj.* niži reduktor koji omogućava postizanje visoke efikasnosti za vrijeme slobodne vožnje. Princip ostvarivanja poriva zasniva se na rotaciji dvaju broskih vijaka od koji se jedan vuče (prednja strana), a drugi gura (stražnja strana). Oba vijka se vrte u istom smjeru. Male emisije buke i vibracija postignute su zahvaljujući smanjenju promjera vratila. Ova izvedba *Schottel* porivne jedinice ima ugrađen *Leacon* sustav brtvljenja koji štiti od izlivanja ulja za podmazivanje zupčanika u more te sprječava prodor mora u porivnu jedinicu.

Raspored položaja prednjeg i stražnjeg broskog vijka je takav da struja koju proizvodi broski vijak koji vuče prolazi između krila broskog vijka koji se nalazi sa stražnje strane tako da ne dolazi do sudaranja morske struje o krila broskog vijka koji se nalazi sa stražnje strane *tj.* broski vijak koji gura. Smanjenje skliza broskog vijka za vuču znači da više vode dopire u broski vijak za potisak što povećava performanse jedinice. Primjena ove jedinice često se primjećuje na brodovima za opskrbu naftnih platformi [9]. Na slici 8. prikazana je izvedba *Schottel* propulzije s dva vijka.

Prednosti propulzijske jedinice s dva vijka su [9]:

- Bitno povećanje efikasnosti u odnosu Z-porivne jedinice s jednim broskim vijkom,
- Distribucija većih snaga u odnosu na jedinice s jednim broskim vijkom,
- Maleni rizik od stvaranja kavitacije zbog bolje raspodjele opterećenja u odnosu na jedinice s jednim vijkom,
- Manje tlakovi tijekom promjena u protoku vode te smanjena buka,
- Manji mehanički gubici u odnosu na da se broski vijci okreću u suprotnom smjeru,
- Velika pouzdanost obzirom da se porivna jedinica sastoji od jako malo dijelova,
- Posebno je pogodna za instalacije koje imaju ograničene dimenzije broskih vijaka *tj.* za brodove koji plovo morima gdje je gaz broda ograničen te za mjesta gdje se zahtijeva određena zračnost.



Slika 8. Schottel propulzijska jedinica s dva vijka [9]

Gdje je:

Upper gearbox – reduktor,

Power input – pogonsko vratilo,

Steering gear – motor za okretanje porivne jedinice,

Vertical power transmission shaft – okomito postavljeno vratilo za prijenos snage,

Underwater gearbox – reduktor koji se nalazi u propulzijskoj jedinici ispod vodne linije,

Installation flange – brtvenica,

Propeller shaft – vratilo brodskog vijka,

Push propeller – brodski vijak koji gura,

Pull propeller – brodski vijak koji vuče.

Schottel sustav upravljanja brodskim vijkom promjenjivog uspona koriste se za sve vrste brodova koji zahtijevaju dobra manevarska svojstva. Snaga porivnih strojeva na kojima je zastupljena ova tehnologija kreće se između 1000 i 30000 [kW] s promjerom brodskog vijka između 1.5 i 8 [m]. Brodski vijci koji se izrađuju imaju promjer glavčine između 0.4 i 2 [m] te su dostupni s 4 ili 5 krila brodskog vijka. Standardna verzija dolazi s 4 krila brodskog vijka [10].

Također, tvrtka *Schottel* ispunjava posebne uvjete po pitanju dizajniranja cijevi s obzirom na vrstu brtvljenja te u ovisnosti da li se podmazivanje statvene cijevi vrši pomoću ulja ili pomoću vode. Također, na zahtjev proizvođača mogu se ugraditi dodatne komponente kao što je pokazivač okretnog momenta. Sustav se sastoji od [10]:

- Brodskog vijka s promjenjivim usponom,
- Voda vratila (vratilo brodskog vijka, međuvratilo, vratilo odzivnog ležaja),
- Sustava hidrauličnog ulja te daljinskog upravljanja zakretom krila brodskog vijka,
- Statvene cijevi s brtvenicama,
- Saponice,
- Reduktora.

Upravljanje krilima brodskog vijka podešava za vrijeme izvođenja različitih operacija. Za vrijeme upravljanja, postoje metode za izračun optimalnih hidrodinamičkih uvjeta za svaku formu trupa broda.

Prednosti ove izvedbe porivne jedinice su [10]:

- Visok stupanj efikasnosti propulzije prilikom mijenjanja brzine ili opterećenja,
- Reduktor nije potreban,
- Poboľšana manevarska svojstva,
- Jednostavno održavanje,
- Jednostavno upravljanje.

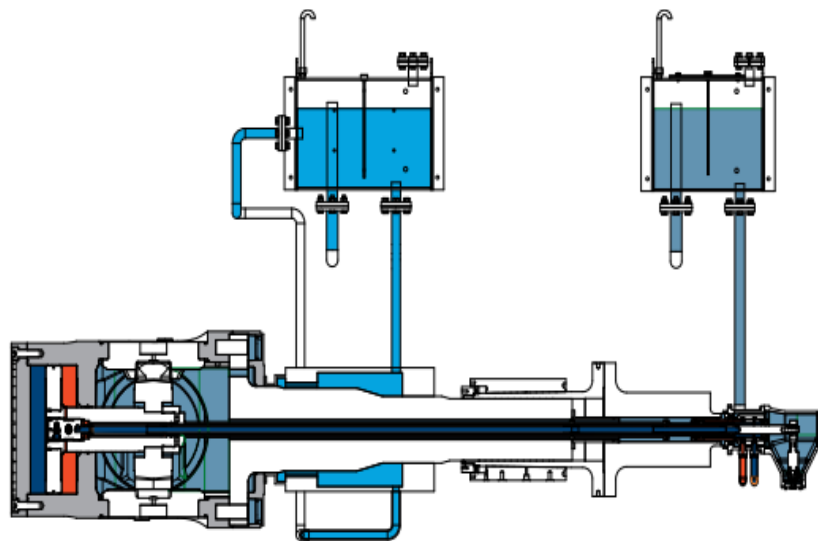
Schottel sustav upravljanja krilima brodskog vijka dostupan je u različitim dizajnerskim rješenjima. Ta rješenja odnose na izvedbu hidrauličnog cilindra. Postoje [10]:

- X-tip,
- Z-tip.

Obzirom na smještaj spremnika ulja postoje dvije izvedbe brdskoga vijka promjenom kuta uspona krila, a to su: *G*-tip i *W*-tip. Stoga se mogu primijeniti različite kombinacije hidrauličnog cilindra i smještaja spremnika hidrauličnog ulja. Najčešće kombinacije koje se koriste je *X*-tip tj. izvedba hidrauličnog cilindra u kombinaciji s spremnikom ulja koji je smješten s prednje strane reductora. Ova kombinacija se još naziva *XG* konfiguracija.

Izvedba *X*-tipa kućišta glavčine sastoji se od hidrauličnog cilindra koji u sebi sadrži klip koji je direktno spojen sa stapajicom križne glave [10].

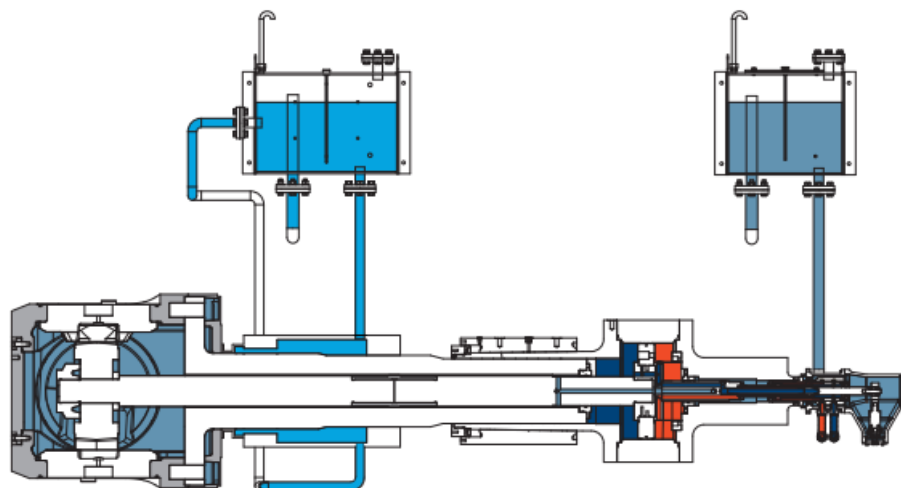
Kučišta glavčine jednostavnog je dizajna te se sastoji od minimalne količine pokretnih dijelova te su ugrađeni dijelovi veoma pouzdani. Između kućišta glavčine i krila brodskog vijka nalazi se brtvenica koja ima ulogu sprječavanje prodora mora u kućište brodskog vijka. Hidraulično ulje, koje služi za zakretanje krila brodskog vijka, protječe kroz unutarnju i vanjsku stranu cijevi za podmazivanje koja je smještena u šupljem vratilu. Funkcija pokretne dvostruke cijevi je povratna veza tj. prepoznavanje trenutnog kuta uspona brodskog vijka te održavanje zadanog kuta. Na slici 9. prikazan je X-tip kućišta glavčine brodskog vijka [10].



Slika 9. X-tip kućišta glavčine brodskog vijka [10]

Izvedba Z-tipa kućišta glavčine brodskog vijka u kojem se hidraulični cilindar nalazi unutar vratila brodskog vijka rezultira znatni kraćoj izvedbi kućišta glavčine brodskog vijka. Vratilo brodskog vijka integrirano je u hidraulični cilindar te vratilo pomiče stapajicu s križnom glavom odnosno stapajica potiskuje ulje kroz otvore šupljeg vratila.

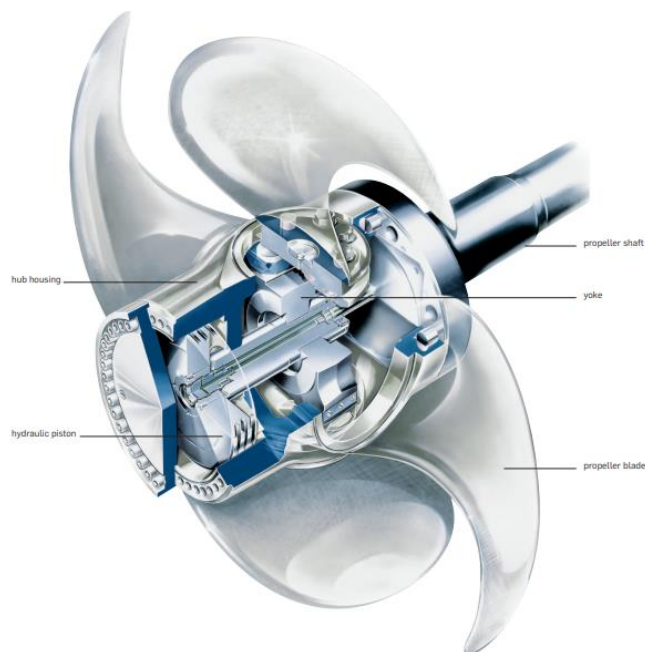
Za obje izvedbe kućišta glavčine brodskog vijka koriste se legure Bakar-Nikal-Aluminij (*Cu-Ni-Al*), dok za izradu krila brodskog vijka koriste se iste legure kao i za kućište ili nehrđajući čelik. Na slici 10. prikazan je ZG tip kućišta glavčine brodskog vijka za pogon broda.



Slika 10. ZG-tip kućišta glavčine broskog vijka [10]

Brodski vijci s zakretljivim usponom krila dizajnirani od strane tvrtke *Schottel* prikazani su na slici 11. te imaju sljedeće prednosti [10]:

- Deblokirajući nepovratni ventil za promjenu kuta uspona vijka smješten je u unutarnjem prostoru kućišta glavčine te je veoma pristupačan za vrijeme dokovanja broda te nije potrebno rasklapati kućište glavčine,
- Deblokirajući ventil dozvoljava operacije pri 100% opterećenja glavnog porivnog stroja bez ograničenja,
- Krila broskog vijka mogu se rastaviti čak i ako se broski vijak nalazi u sapnici bez povlačenja vratila u aksijalnom smjeru,
- Veliko kućište je lijevano iz jednog komada te se tako postiže čvršća struktura.



Slika 11. Brodski vijak s zakretljivim usponom krila [10]

Gdje je:

Propeller shaft – vratilo broskog vijka,

Yoke – stapajica s križnom glavom,

Hydraulics piston – hidraulični klip,

Hub housing – kućište glavčine,

Propeller blade – krilo broskog vijka.

Brodski vijci s zakretljivim krilima označavaju se oznakama kao npr. *SCP 154 4XG* gdje u oznaci drugo slovo označava vijak s zakretnim krilima. Broj 154 označava promjer u centimetrima. Brojka 4 označava broj krila na broskom vijku, slovo *X* označava razmještaj hidrauličnog cilindra i glavčine vijka te slovo *G* označava smještaj spremnika hidrauličnog ulja.

Daljinsko upravljanje bazirano je na mikroprocesoru koji komunicira sa središnjom upravljačkom jedinicom pomoću dvije žice. Daljinski pristup sustava s kopna ili iz ureda moguć je posredstvom interneta preko odgovarajućeg internetskog servera. Ovaj sustav testirali su brojni svjetski registri za klasifikaciju brodova kao što su: *ABS*, *LRS*, *GL* te su izdali stupanj automatizacije *AUT24* te stupanj potpuno automatiziranog sustava bez nadzora čovjeka [10].

2.5.2. Azipod sustav

Glavna zamisao *Azipod* sustava razvijena je kada je Finski registar brodova tražio bolje rješenje po pitanju propulzije za ledolomce. Glavna značajka ledolomaca je da su sposobni lomiti led te je to veoma važno za održavanje plovnih puteva kojim prolazi trgovačka mornarica. Kako bi se taj problem riješio trebalo je osmisliti jedinicu koja će davati potisak u svim smjerovima. Danas u svijetu postoje dva glavna proizvođača *Azipod* propulzije a to su: *Rolls-Royce* i *ABB* [11].

Azipod sustav kombinacija je propulzije i zakretanja broda gdje su zamijenjeni tradicionalni brodski vijci te duga vratila i klasični list kormila koji se nalazio na krmu. Dobra strana *Azipoda* je što nije potrebno ugrađivati porivni motor unutar jedinice te se umjesto toga ugrađuju veliki Varijabilno-frekvencijski motori. Ovakvi motori se još nazivaju i *POD* motor (*engl. Propulsion with Outboard Electric Drive – POD*) u kojem elektromotor koristi za okretanje broskog vijka. Generatori za proizvodnju električne energije smješteni su unutar trupa broda tj. u strojarnici. *Azipod* sustav nalazi se posebno izvan trupa broda te potpuno uronjen u more te se može u potpunosti okretati 360° oko svoje osi. Zbog toga više nije potrebno postavljati klasično kormilo. Upravlјivost ovakvih jedinica je velika čak i u hitnim situacijama [11].

Snaga koja je potrebna za pogon *Azipod* propulzijskih jedinica iznosi 28 [MW]. Prva jedinica koja je proizvedena imala je snagu od 11.4 [MW] te je instalirana 1993. godine na finski tanker od 16000 [t] noivosti. Na slici 12. prikazana je *Azipod* porivna jedinica za pogon broda[11].



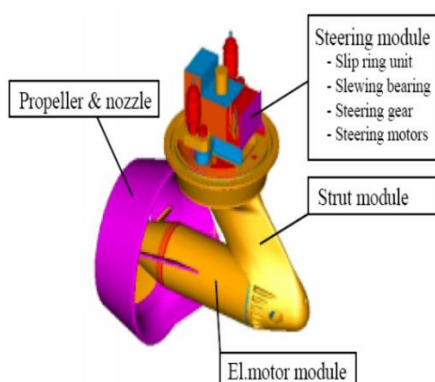
Slika 12. Azipod porivna jedinica [12]

Glavni konstrukcijski dijelovi *Azipod* propulzora su [11]:

- Brodski vijak sa ili bez sapnice,
- Elektromotor,
- Tijela porivne jedinice,
- Prijenosna snage i modula za okretanje porivne jedinice.

Brodski vijak može imati nepromjenjiv i promjenjiv kut uspona krila broskog vijka. Izrada vijaka s fiksnim (nepromjenjivim) usponom krila postiže se lijevanjem iz jednog komada te legurom od bakra. Brodski vijci s promjenjivim usponom kuta uspona krila koji imaju veće kućište glavčine od vijaka s fiksnim usponom. Razlog zašto je kućište vijka s promjenjivim usponom veće od vijka od s fiksnim usponom je taj što je potrebno više mjesta za hidraulično ulje koje okreće krila broskog vijka [11].

Prilikom ugradnje *Azipod* sustava ugrađuje se sa sapnicom obzirom da tegljači trebaju postići što je veću silu tegljenja Na slici 13. prikazane su glavne komponente *Azipod* sustava propulzije.



Slika 13. Glavne komponente Azipod propulzije [11]

Gdje je:

Proppeler and Nozzle – brodski vijak i sapnica,

Slip ring unit – brtvenica,

Slewing bearing – ležaj tijela azipod propulzijske jedinice,

Steering gear – električni motor za zakretanje azipod propulzijske jedinice,

Steering motors – električni motor za zakretanje,

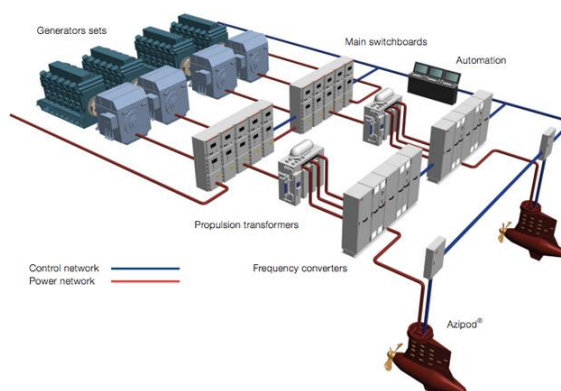
Strut module – kućište azipod sustava,

Electric motor module – elektromotor za propulziju broda.

Električna energija regulira se pomoću frekvencijskog pretvarača te se prenosi u elektromotor preko električnog kliznog prstena tj. vrši se prijenos snage i okretanja porivne jedinice. *Azipod* sustav uključuje sinkroni elektromotor s ugrađenim permanentnim magnetima te s brodskim vijkom koji je direktno spojen na vratilo. Permanentni magneti imaju mnoge prednosti u odnosu na konvencionalne, a vanjski promjer *Azipod* jedinice smanjen te na taj način osigurava bolju hidrodinamičku efikasnost. Jedinstven dizajn omogućava da se motor hladi prijelazom topline pomoću morske vode koja se nalazi oko *Azipod* jedinice te mu nije potreban poseban sustav hlađenja elektromotora [11]. Na slici 14. prikazan je plan električne instalacije *Azipod* propulzije koji se sastoji od više dijelova.

Elektrosustav *Azipod* propulzije sastoji se od [11]:

- Izvora električne energije,
- Razvodnih ormara,
- Transformatora,
- Frekvencijskih pretvarača,
- Propulzijskih elektromotora.



Slika 14. Plan električne instalacije Azipod propulzije [13]

Gdje je:

Gen sets – dizel generatori,

Main switchboard – glavna rasklopna ploča,

Automation – automatsko nadziranje rada Azipod jedinica,

Propulsion transformers – električni transformatori,

Frequency converters – frekvencijski pretvarači,

Control network – regulacijska linija,

Power network – kablovi za prijenos električne energije.

U izmjeničnom krugu struje, frekvencijski pretvarač se koristi za regulaciju brzine vrtnje i okretnog momenta koji se nalazi u *Azipod* jedinici. Regulacijom napona i frekvencije regulira se brzina vrtnje izmjeničnih elektromotora [11].

Frekvencijski pretvarač funkcionira na način da mijenja zadanu frekvenciju te električna mreža ima promjenjivu frekvenciju. Frekvencijski pretvarač omogućava regulaciju sve tri faze u izmjeničnim motorima od nule da maksimalne frekvencije u odnosu s odabranim vratilom u ovisnosti da li se vožnja obavlja pramcem ili krmom. Veliki okretni moment dostupan je na cijelom rasponu broja okretaja. Regulacijski hardver i softver dizajniran je da bude siguran u svim uvjetima rada. [11]. Najčešće korišten frekvencijski pretvarač je ciklo pretvarač. Riječ je direktnom tipu bez istosmjernje veze. Izmjenični napon motora se *konstruira* selektiranjem faznog segmenta dolaznog napona upravljanjem antiparalelnim tiristorskim mostom. Najčešće zastupljena izvedba je 12-pulsna konfiguracija, a napon se regulira preko jedne trećine ulazne frekvencije što omogućava široku primjenu u direktnim pogonima bez primjene prijenosnika. Ovakav tip se koristi na brodovima gdje se traže male brzine a velike performanse *tj.* na tegljačima [14].

Transformatori i pretvarači smješteni su u okretnoj jedinici za propulziju, dok je elektromotor smješten direktno u *Azipod* jedinici izvan broda. Za prijenos električne energije od pretvarača do motora koriste se klizni prstenovi. Transformatori omogućavaju podjelu elektrosustava na različite naponske razine, koji su pritom međusobno izolirani. U *Azipod* propulziji zastupljeni su uljni i suhi transformatori (uobičajeni kod *ABB* i *Rolls-Royce*). Izlazni dio transformatora, koji napaja *Azipod* sustav prilagođen je ulaznom dijelu ispravljača *tj.* pretvarača.

Najčešće primjenjivani elektromotor je sinkroni elektromotor. Najčešće je primjenjivan zbog visoke iskoristivosti na visokim snagama. Specifičnost sinkronog motora je ta što se rotor vrti sinkronom brzinom *tj.* istom brzinom koje mu daje okretno magnetsko polje statora. Pomoću struje uzbude koja se napaja preko faznog pretvarača moguće je mijenjati snagu. Indukcijski motori su najčešće primjenjivani motori u industrijskim postrojenjima zbog svoje robusnosti i jednostavne konstrukcije, međutim primjenjuje se u *Azipod* propulzijskim jedinicama s manjim snagama [14].

Tijelo porivne jedinice je vezivni element u kompaktnu *Azipod* strukturu. Kabeli za regulaciju elektromotora, te kablovi za napajanje električnom energijom elektromotora smješteni su s unutarnje strane strukture *Azipod* jedinice koja napravljena od lijevanog željeza koje je izliveno iz jednog komada [14].

Azipod jedinice omogućava zakretanje cijele jedinice 360° oko središnje osi. Prijenos snage i modul za zakretanje porivne jedinice sastoji se od upravljanja jedinice na licu mjesta i kutije za opremu, kablova za napajanje, motora za okretanje jedinice s reduktorima. Kutna pozicija *Azipod* jedinice mijenja smjer plovidbe broda ili zadržava smjer broda pravo.

Postoje više razina upravljanja *Azipod* sustava. Prva razina upravljanja je korisničko sučelje odnosno operatorske stanice koje su smještene na komadnom mostu ili kontrolnoj sobi strojarne. Sljedeća razina su kontrolne razine sustava tj. *PLC* kontroleri. Niska razina kontrole su regulatori broja okretaja koji su odvojeni i distribuirani na periferijama na različitim razinama broda. Korisničko sučelje smješteno je na komadnom mostu ili u kontrolnoj sobi strojarne. Korisničko sučelje sadrži operatorske stanice koje sadrže grafički prikaz: sučelja upravljanja brodom, statusa i mjerenja, inputa i komandi operatera te alarma [14].

Visoka razina regulacije sastoji se od upravljanja snagom tj. upravljanja energijom. Svrha upravljanja energijom je osiguravanje dovoljne snage za normalno upravljanje sustavom i praćenje opterećenja i statusa generatora električne mreže te nadzor i regulacija toka energije uz optimiranje potrošnje goriva. U slučaju pada snage ispod granične vrijednosti, automatski se starta sljedeći dizel generator koji je postavljen u sekvenci.

Glavne funkcije mogu se grupirati [14]:

- Upravljanje snagom – nadzor sustava preko nadzora frekvencije i napona te aktivnog i pasivnog opterećenja,
- Upravljanje opterećenjem – nadzor opterećenja i koordinacija startanja velikih potrošača na temelju snage raspoložive snage,
- Upravljanje distribucijom – nadzor distributivne mreže i redistribucija potrošača u mreži zbog rasterećenja sustava.

Najteži kvar je gubitak električne energije. Mehanizmi za izbjegavanje gubitka električne energije povezani su s visokom razinom regulacije kao što su start/stop funkcije, redukcije pogona i ostalih opterećenja. Ako gubitak električne energije potraje ili se ponovi s vremena na vrijeme, potrebno je rekonfigurirati sustav i sekvence startanja te sinkronizirati opterećenja generatora. Upravljanje pogonom i dinamičkim pozicioniranjem sastoji se od sustava koji omogućuje kontrolu nad pojedinim potisnicima vijcima ako se plovilo koristi za pozicioniranje u skladu s potrebnim manevrom [14].

Regulacija upravljanja pogonom i dinamičkim pozicioniranjem vrlo je važna za sigurno upravljanje brodom. Potrebno je pažljivo razmatranje njihovog sučelja i uzajamno testiranje s upravljanjem sustava snage/energije i upravljanja brodom. Uređaji za zaštitu motora služe za: prevenciju i iskapčanje motora pri brzinama preko dozvoljene, velikim temperaturama te gubitka ulja za podmazivanje dizel generatora. Regulator regulira frekvenciju na način da ubrizgavanje goriva u cilindar bude konstantno. Regulacija napona se vrši pomoću struje magnetiziranja u namotu generatora. Kompenzacija pada napona vrši se namještanjem postavljene vrijednosti na kojem će se djelomično ili potpuno kompenzirati pad napona. U tu svrhu koristi se integrirani kontroler koji namješta postavljenu vrijednost napona u zavisnosti od opterećenja i izbjegavanja statičkog napona [14].

Slijedeća razina zaštite su zaštitni releji koji služe za zaštitu ljudskih života ili ozljeda od kvarova u električnim sustavima i za izbjegavanje ili reduciranje oštećenja opreme. Najčešće su smješteni u razvodnim ormarima ili specijalnim kontrolnim i zaštitnim panelima. Danas se najčešće koriste digitalni releji na bazi mjerenja struje napona te frekvencije koji su programirani da odspoje dijelove opreme unutar zadanog vremena i definirani su normama [14].

Dizajn *Azipod* sustava mora biti pouzdan i efikasan po pitanju dinamičkog pozicioniranja tj. za vrijeme operacija kada je potrebno dinamičko pozicioniranje. Pouzdanost, dostupnost te mogućnost održavanja su bitni faktori prilikom dizajniranja *Azipod* jedinice. *Azipod* jedinica dostiže najveću efikasnost u pogledu potrošnje goriva korištenjem modernijih materijala, jačih i lakših materijala te da omjer mase i čvrstoće bude što manji. Prednosti ove porivne jedinice ogledaju se u pouzdanosti i efektivnosti koja je dokazana u posljednjem desetljeću u najtežim uvjetima rada na preookeanskim brodovima. Prednosti elektropropulzije ogledaju se u poboljšanju primjene električne struje za poriv broda [14].

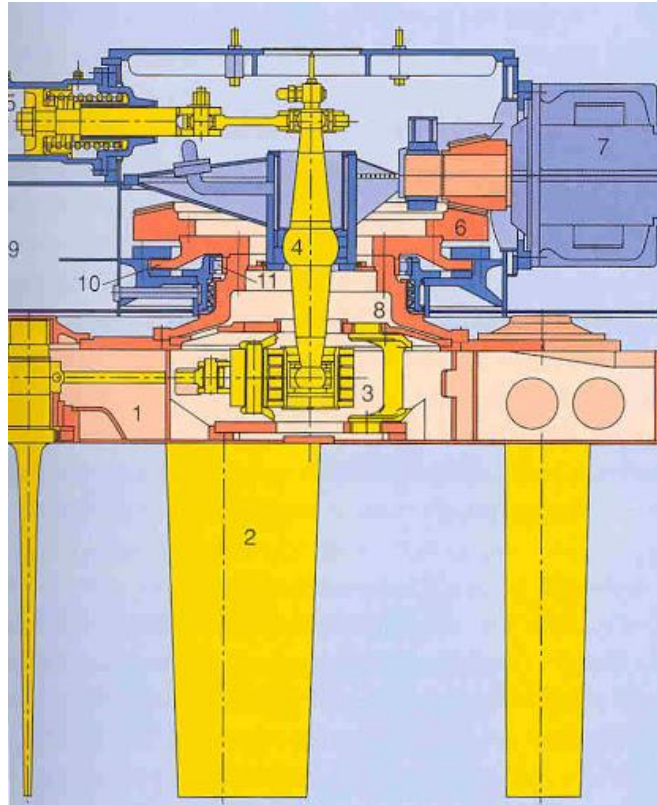
2.5.3. Voith-Schneider pogon

Konvencionalni tegljači imaju stvarnu vučnu silu tegljenja kada se kreću pravocrtno, dok tegljači koji imaju ugrađenu *Voith-Schneider* propulziju imaju bolju vučnu silu na krmu broda te su bolji za guranje broda koji se tegli.

Dizajn vijaka s *Voith-Schneider* propulzijom sastoji se od propelera koji ima uspravna krila. Prvi vertikalni aksijalni brodski vijak sličan *Voith-Schneider* propulziji razvijen je 1920. godine od strane profesora Frederica Kirstena s Aeronautičkog-strojarskog fakulteta na sveučilištu Washington u Seattle-u, SAD. Tegljači s *Voith-Schneider* propulzijom pojavili su se 20-ih i 30-ih godina 20. stoljeća. Godine 1950. tvrtka *Voith* dizajnirala je tegljač s cikloidnim propulzijom ispod trupa broda i priteznom vitlom za vuču smještenim na krmu broda. Najstariji brod s *Voith-Schneider* propulzijom izgrađen je u brodogradilištu *Clausen* u Oberwinter-u, Njemačka[15].

Brojna ograničenja konvencionalnih tegljača svladana su predstavljanjem novog koncepta koji je nazvan vodeni traktor. *Voith-Schneider* propulzija je vrsta propulzije s promjenjivim usponom koraka vijka. Motor radi s konstantnim brojem okretaja, dok se magnituda poriva kontrolira s mosta. Ova propulzija sastoji se od dvije jedinice s vertikalnim krilima propelera koji se mogu jednakomjerno za sva krila regulirati za 360° bez kašnjenja. Zaštitna ploča, koja se nalazi ispod krila, zaštićuje krila i sapnicu te tako povećavaju efikasnost propelera. Za vrijeme remonta broda u brodogradilištu, na brod se postavljaju cink protektori koji štite od korozije.

Da bi se izbjeglo preopterećenje za vrijeme guranja i tegljenja, graničnik promjene uspona propelera mora biti uključen. Ako se pojavi preopterećenje, na navigacijskom mostu će se pojaviti signalna lampica i to samo ako se motor optereti na 110% opterećenja. Duga osovinna krila propelera karakteristična je tegljače s *Voith-Schneider* propulzijom. Duga osovinna krila propelera osigurava stabilitet te osigurava da centar hidrodinamičkog tlaka ostane na krmu te na taj način osigurava sigurnost i bolje performanse po pitanju tegljenja pri velikim brzinama tegljenja. Na slici 15. prikazan je *Voith-Schneider* propulzija s pripadnim dijelovima koji su ugrađeni u ovu porivnu jedinicu [15].



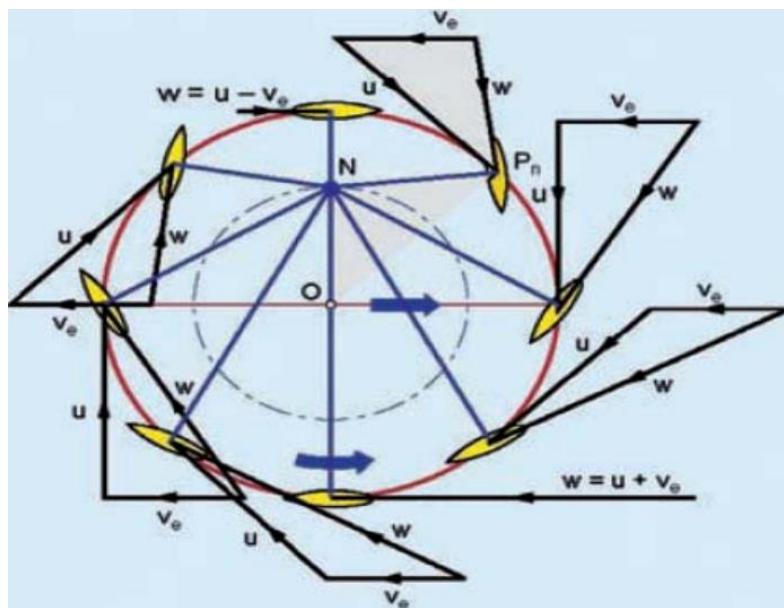
Slika 15. Voith-Schneider propulzor [15]

Gdje je:

1. *kućište rotora,*
2. *lopatica,*
3. *polužje lopatice,*
4. *upravljачka poluga,*
5. *servomotor,*
6. *konični zupčanik,*
7. *reduktor,*
8. *pogonska košuljica,*
9. *kućište ugrađeno na trup broda,*
10. *potisna ploča.*

Svaki *Voith-Schneider* porivni uređaj pogonjen je dvama dizelskim motorima preko remenskog pogona. Hidrodinamička spojka smještena je između dvaju dizelskih motora i remenskog prijenosa te reducira male razlike u brzini i omogućuje da se propulzor pogoni samo jednim motorom. Prema tomu, pri malim opterećenjima brodski pogon može biti ostvaren jednim motorom u radu s jednim porivnim uređajem [15].

U praznom hodu ovoga porivnog uređaja lopatice su namještene tako da svaka apsolutna brzina w rezultira obodnom brzinom u i relativnom brzinom v_e , usmjerenom prema osi profila. Osnovni zakon kojim je određeno gibanje lopatice NOP_n sličan je trokutu brzina $uvew$ za svaki položaj lopatice. Okomice na os profila, za sve položaje lopatica, tijekom jednog okreta moraju se sjeći u jednoj točki, upravljačkom centru N . Tijekom stvaranja poriva taj je upravljački centar uvijek pomaknut za pravi kut os smjera poriva za veličinu ON od središta rotacije. Pri praznom hodu točka N odgovara točki O . Omjer udaljenosti ON prema $D/2$ odgovara omjeru relativne brzine v_e prema obodnoj brzini u , što je koeficijent lambda. Na slici 16. prikazan je trokut brzine lopatica [16].



Slika 16. Dijagram trokuta brzine lopatica [15]

Gdje je:

O – centar uređaja,

N – upravljački centar,

P_n – oscilatorni centar lopatice,

u – obodna brzina,

v_e – brzina broda umanjena za brazdu,

w – rezultatna brzina.

Stvaranje poriva postiže se mijenjanjem hidrodinamičkog uzgona tijekom okretanja lopatica zbog nestacionarnog položaja *Voith-Schneider* porivne jedinice. Pritom su komponente sile uzgona [16]:

- One koje djeluju u smjeru gibanja rezultiraju porivom uređaja,
- One koje djeluju okomito na smjer gibanja se poništavaju.

Elementi *Voith-Schneider* porivnog uređaja sastoji se od lopatica, kliznih ležajeva ili specijalnih kugličnih ležajeva, kinematičkog uređaja. Lopatice su smještene u kućište rotora, a ono je u istoj ravnini s trupom. Energija potrebna za poriv prenosi se na kućište rotora preko konusnog zupčanika. Klizni ležajevi ili specijalni kuglični ležajevi, upotrjebljeni su za spajanje lopatica. Aksijalni ležaj središnji je oslonac kućištu rotora. Kuglični ležaj preuzima dio radijalne sile. Kinematički uređaj omogućuje lopaticama izvođenje oscilatornog gibanja. Amplituda i faze lopatica tijekom oscilatornog gibanja izravno utječu na smjer i veličinu poriva, te su određene pozicijom kinematičkog centra koji se pomiče upravljačkom polugom. Na upravljačku polugu djeluju dva okomita hidraulična cilindra [16].

3. AHTS BRODOVI

3.1. POVIJESNI RAZVOJ ISTAŽIVANJA NAFTE I AHTS BRODOVA

AHTS brodovi (engl. *Anchor Handling and Tug Support*) nazivaju se još i sidrilački brodovi su brodovi koji se koriste za operacije rukovanja sidrima naftnih platformi koji služe za pričvršćivanje platformi za morsko dno te podizanje i spuštanje sidara sa morskoga dna. Razvoj ovih brodova počeo je paralelno s razvojem naftnih platformi tj. istraživanja nafte u morima [18].

AHTS brodovi se u prvom redu koriste za tegljenje pomičnih platformi. u tu skupinu spadaju: Poluuronjive platforme, autonomne platforme i *FPSO* platforme. Poluuronjive platforme koriste se u područjima s težim meteorološkim uvjetima. Sastoji se od palube i donjeg dijela trupa koji ima oblik katamarana. Učvršćuju se na dno pomoću sidara. Autonomne platforme su platforme na kojima se izvodi razradno bušenje i proizvodnja, a na sebi imaju sve potrebne sadržaje za kontinuiran rad.

Takve platforme izvođenjem bušotina pod kutom mogu obuhvatiti ležišta površine i do 10 km², a s jedne platforme se može izvesti do 60 i više bušotina bez premještaja. S iste se platforme mogu izvesti i dodatne bušotine za reinjekciju plina ili vode radi održavanja tlaka u ležištu [15].

Stoga su područja za istraživanja nafte najveću ekspanziju doživjele kasnih 70-ih i 80-ih godina 20. stoljeća. To vremensko razdoblje obilježila je i evolucija *AHTS* brodova što znači da su ti brodovi imali jake propulzijske strojeve te su imali zastupljene tehnologije koje se prije nisu upotrebljavale kao što su oprema za gašenje požara koja je služila za gašenje drugih plovila, opremu za sprječavanje širenja onečišćenja uzrokovano drugim brodovima te mogućnosti spašavanja ljudskih života. Glavna razlika *AHTS* brodova u odnosu na tegljače je što se tegljači primarno koriste za tegljenje brodova trgovačke mornarice, dok se *AHTS* brodovi koriste isključivo za tegljenje naftnih platformi i podizanja i spuštanja sidara naftne platforme. Standardni *AHTS* brod za potrebe premještanja naftne platforme mora imati snagu porivnih strojeva od 10000 [KS] te bitvenu vučnu snagu (*BP*) od 120 ili 130 [t] [19].

Glavne karakteristike propulzije koja se koristi na *AHTS* brodovima su vijak u sapnici te vijak s promjenom kuta uspona krila brodskog vijka. Glavna karakteristika vijaka u sapnici je ostvarivanje boljeg poriva broda. S druge strane, vijci s promjenjivim usponom krila vijka se koriste na brodovima koji imaju velike zahtjeve po pitanju manevriranja bez promjene smjera vrtnje vratila. *AHTS* brodovi imaju dva brodska vijka koji su smješteni na pramcu, a pogonjeni su elektromotorom koji mogu biti snažniji od pomoćnih dizel generatora. Snaga pomoćnih generatora je između 20 i 25% osovinskih generatora [18].

Glavne karakteristike propulzije koja se koristi na *AHTS* brodovima su vijak u sapnici te vijak s promjenom kuta uspona. Glavna karakteristika vijaka u sapnici je ostvarivanje boljeg poriva broda. S druge strane, vijci s promjenjivim usponom krila vijka se koriste na brodovima koji imaju velike zahtjeve po pitanju manevriranja bez promjene smjera vrtnje vratila. *AHTS* brodovi imaju dva brodska vijka koji su smješteni na pramcu, a pogonjeni su elektromotorom koji mogu biti snažniji od pomoćnih dizel generatora. Snaga pomoćnih generatora je između 20 i 25% osovinskih generatora. Osovinski generatori su glavni izvor električne energije kada se manevriranje broda vrši pomoću bočnih potisnika.

Osovinski generatori su glavni izvor električne energije kada se manevriranje broda vrši pomoću bočnih potisnika. Pojedini vlasnici *AHTS* brodova ugradili su u svoja plovila porivne strojeve koji omogućavaju silu tegljenja od 200 [t] ili više što je veoma impresivno u odnosu na svoju specifikaciju i snagu. Kod manjih *AHTS* brodova pritežno vitlo povezano je sa sidrenim vitlom. Značajno u razvoju *AHTS* brodova je sjevernoeuropski dizajn koji je razvijen od strane tvrtke *Maersk* pa se još naziva i *Maersk B* klasa brodova. Ova klasa brodova nije doživjela daljnji razvoj od početka 1980. godine kada je izgrađena.

Umjesto razvoja ove klase, daljnji razvoj su doživjeli brodovi koji su izgrađeni za posebne primjene. Stoga, prvi *AHTS* brod koji je proizveden zvao se *Maersk Battler* koji je imao odličan dizajn te su primijenjena daljnja velika poboljšanja kao naprimjer tegljenje teglenica ili za tegljenje velikih plutajućih dizalica kao što je dizalica *Microperi 7000*, a za njezino sidrenje bilo potrebno 40 [t] sidara te je malo vjerojatno da će ikada biti premašeno. Stoga nije ni bilo potrebe za povećanjem snage propulzijskih strojeva ili povećanja snage vitla na ovom brodu [18]. Na slici 17. prikazan je *AHTS* brod *Maersk Battler*.



Slika 17. Brod Maersk Battler [20]

Postoji još jedna izvedba dizajna *AHTS* broda, a to je Sjevernoamerički stil *AHTS* broda. Razlika ovog dizajna u odnosu na klasičan dizajn *AHTS* broda ogleda se u pogledu propulzije. Ovi brodovi imaju tri brodska vijka od kojih je jedan direktno spojen s propulzijskim strojem, dok su ova ostala dva izvedena kao vijci s promjenjivim usponom krila (*CPP*). Ovi brodovi se uglavnom koriste za tegljenje platformi na području Meksičkog zaljeva te se dobro pokazao u praksi za rad u navedenom području te se brod pokazao veoma sposoban i efikasan [18].

Na slici 18. prikazan je brod *Kelly Candies* koji prikazuje odlike Sjevernoameričkog stila *AHTS* broda. Glavni stroj koji pogoni brodski vijak ima snagu od 5000 [KS] pri 900 [o/min]. Proizvođač ovog motora je tvrtka *EMD*. Ostala dva brodska vijka izvedena su kao vijci s promjenjivim usponom krila razvijenih od švedske tvrtke *Kamewa*. Proizvođač motora za pogon ovih vijaka je također tvrtka *EMD*.



Slika 18. Brod Kelly Candes [18]

Brodski vijci dizajnirani su da osiguraju maksimalnu efikasnost koja se mjeri omjerom isporučene snage i dobivenog poriva za vrijeme maksimalnog opterećenja te se sila poriva povećava ako brodski vijak primi manje snage od propulzijskog stroja od one snage za koju je dizajniran. Također, oblik trupa broda uvjetuje promjer brodskog vijaka. Također, *AHTS* brodovi mogu biti opremljeni elektromotorno pogonjenim brodskim vijkom koji je smješten na krmi broda te koji daje bočni potisak za vrijeme kada je potrebno manevriranje brodom.

3.2. TRUP BRODA

AHTS brodovi su konstrukcijski slični klasičnim tegljačima koji tegle trgovačke brodove, ali postoje očigledne razlike. Glavne razlike se ogledaju u: trupu broda, opremi broda, dizajnu krme broda te o vrsti pritezni vitla koji se koriste na brodu. Također, ovi brodovi imaju posebnu opremu za podizanje sidara koji služe za fiksiranje naftnih platformi.

Karakteristike trupa *AHTS* broda što je omjer duljine i širine broda ne prelazi 5:1. Nadgrađe je smješteno na prednjem dijelu broda, dok se glavna paluba nalazi na središnjem dijelu broda. Specifičnost *AHTS* broda je što ima skeg odnosno podvodni perajasti izdanak trupa koji nosi ili pridržava kormilo. On poboljšava stabilnost broda kada se brod kreće, a u isto vrijeme smanjuje miješanje morske struje uzrokovane vrtnjom brodskog vijka za vrijeme manevriranja brodom, slika 19. Karakteristika krme *AHTS* broda je što je ograda jako niska i proteže se preko polovine broda. Stoga je brod jako krut prilikom bočnog naginjanja, ali se stabilitet može narušiti veoma brzo ako kut nagiba postane takav da krmeno zrcalo bude potopljeno tj. ako se naplavi glavna paluba. Prilikom naginjanja dolazi do promjene uzgona na pramcu i na krmi te se trim broda mijenja u odnosu na kut naginjanja broda. Taj efekt je poznat je kao slobodan efekt trima. Prilikom tegljenja platformi često dolazi do naginjanja broda uslijed naprezanja zbog podizanja sidra. Prilikom podizanja mijenja se stabilitet broda pa se mora poštivati područje pozitivne stabilnosti broda. Ona omogućava da ne dođe do prevrtanja broda odnosno osiguravaju plovnost broda. Minimalni kriteriji stabilnosti propisani su od strane *IMO*-a. ovi kriteriji se odnose na brodove veće od 100 [m]. Posebnu pažnju treba posvetiti prilikom iskrcaja tereta da sva vrata koja se nalaze na palubi budu vodonepropusna kako bi spriječio ulazak mora u strojarnicu. Propulzijske jedinice su smještene su u unutrašnjosti krmelog valjka [18].



Slika 19. Podvodni dio krmenog dijela broda [18]

Na krmi podvodnog dijela smještene su propulzijske jedinice. Najčešće se radi o *Azipod* propulzijskim jedinicama ili vijcima u sapnici. Vijci u sapnici imaju oko vrhova krila brodskog vijka obavijenu sapnicu koja omogućava bolji poriv broda. Budući da sapnica koja se nalazi oko brodskog vijka zauzima mnogo mjesta, podvodni dio krme je umanjeni kako bi se osigurao smještaj propulzijskih jedinica i lista kormila. Dizajn ovog dijela broda ovisi o udaljenosti brodskog vijka i kormila. Gaz broda uvjetovan je razinom vode ispred propulzijskih jedinica. Kobilica broda na krmenom dijelu broda je produžena. Njezina visina na ovom dijelu broda mnogo je veća nego na sredini te se u njoj ugrađuje tunel porivnog uređaja za smještaj porivnog uređaja. Ovaj porivni uređaj može biti smješten na pramcu i krmi, a služi za manevriranje brodom. Također, između vijka u sapnici i porivnog uređaja može biti postavljen vertikalni nosač koji ukrućuje strukturu broda te ujedno postavlja granicu koliko daleko se uže za tegljenje može odmotati s krmenog valjka [18].

Glavni nedostatak dizajna krme kod *AHTS* broda jest što je podvodni dio trupa nedovoljno uronjen te često dolazi do naplavlivanja palube. Kada brod stoji u mjestu podizanje krme na valovima isključivo ovisi o nadvođu, visini valova, valjanju broda. Prilikom vožnje krmom, ovisno o visini valova, može doći do naplavlivanja velikih površina te voda koja je ušla na palubu nastoji krmu broda zaroniti još više. *AHTS* brodovi su osjetljivi na prevrtanje te je prilikom tegljenja osigurati da nadvođe na krmi bude što veće za vrijeme podvodnog tegljenja [18].

Na krmu može biti smješten veliki čelični okvir koji je konstruiran u obliku slova A koji omogućava obavljanje širokog spektra operacija kao što su podizanje sidara, spuštanje daljinski upravljane ronilice bez posade te ukrcaj i iskrcaj posebnog alata i opreme za sidrenje. Obavljanje podizanja vrši se pomoću dizalice tj. elektromotora koji služi za podizanje tereta. Kapacitet dizalice kreće se između 1 do 350 [t]. Za vrijeme operacije podizanja čelični okvir se postupno spušta te zauzima takav položaj koji omogućava podizanje sidara i druge opreme. Podizanje i spuštanje može biti hidraulično ili električno, a izvedba može biti A čelični okvir koji je smješten na krmu broda, kao dizalica smještena na sredini broda te kao dizalica smještena na bočnim stranama broda [18].

Dizalice za spuštanje opreme za sidrenje mogu biti izvedene kao u obliku čeličnih okvira smještenih na krmu broda čiji je primarni zadatak spuštanje i podizanje s morskog dna potrebne opreme za sidrenje tj. spuštanje posebnih čeličnih stupova koji se koriste za sidrenje platformi. Prilikom spuštanja tih čeličnih stupova, čelični stupovi prolaze uzduž palube kroz čelične okvire te se zatim spuštaju ispod krme broda u more te se postavljaju na zadanu dubinu. Za vrijeme manevriranja broda pri većim brzinama potrebno je voditi računa o stabilitetu zbog činjenice da A okvir koji se nalazi na brodu prouzrokuje veliko naginjanje koje može biti veoma neugodno za posadu koja se nalazi na brodu. Za vrijeme operacije podizanja sidra za vrijeme loših vremenskih uvjeta, A okvir utječe na ljuľanje broda te ljuľanje počinje prije nego što se brod stvarno dođe u područje s lošim vremenom [18].

Ako je potrebno izvršiti podizanje tereta pomoću dizalica smještenih na A okviru težište tereta se pomiće na vrh dizalice. Ta činjenica utječe na način da se povećava brodu povećava udaljenost između kobilice i težišta broda, te se smanjuje visina između težišta broda i metacentra. Stoga, prilikom korištenja ovog tipa dizalice potrebno je provjeriti i verificirati stabilnost prije nego se pristupi operaciji podizanja tereta. Za vrijeme operacije podizanja tj. rukovanja dizalicom treba biti oprezan jer može doći do pretjeranog ljuľanja. To može biti posebno opasno zato što pomicanjem tereta dolazi do promjene amplitude prilikom bočnog ljuľanja broda. Smanjenje udaljenosti između težišta broda i metacentra postiže se punjenjem balastnih tankova za razliku kada su tankovi prazni te je tu činjenicu bitno uzeti u obzir prilikom računanja stabiliteta. Na slici 20. prikazan je primjer AHTS broda s ugrađenim A okvirom za podizanje tereta te ostale operacije prilikom podizanja sidra i tegljenja platformi [18].



Slika 20. A okvir na krmenom dijelu broda [21]

AHTS brodovi mogu imati linicu duž krmenog zrcala kako bi spriječio ulazak mora na palubu za vrijeme izvođenja operacija pri lošim vremenskim uvjetima. Ovo je karakteristika *AHTS* brodova koji su namijenjeni za tegljenje platformi na otvorenom moru gdje su veći valovi pa je samim time veća mogućnost naplavlivanja palube. Ovi brodovi imaju linicu na krmu koja je u potpunosti zakrivljena te koja omogućava da brodski vijak ne izranja prilikom valjanja broda izazvanih velikim valovima. Premda glavna paluba ima malo nadvođe, ono je smješteno na sredini broda, a dio palube koji je bliži krmu ima veće nadvođe kako bi se osigurao smještaj sidara i ostale opreme koja je potrebna prilikom sidrenja naftne platforme[18].

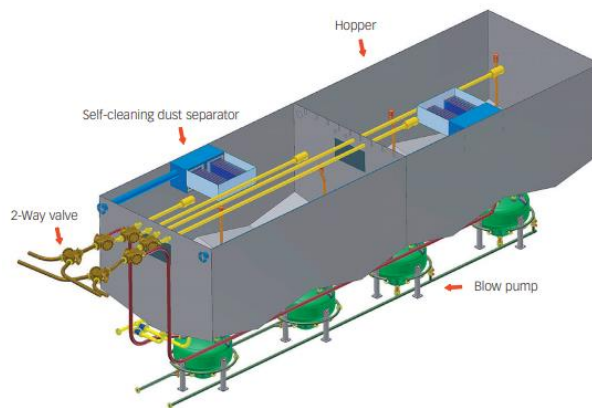
Nadgrađe *AHTS* broda smješteno je na pramcu te je opremljeno s dvije kontrolne stanice. Jedno se nalazi na prednjem dijelu kormilarnice, dok se druga kontrolna jedinica nalazi na suprotnoj strani. Upravljanje glavnom propulzijom i bočnim propulzijskim jedinicama, kormilom te komande za upravljanje sidrenim vitlima se vrši pomoću konzola. Krmena strana navigacijskog mosta ima ugrađena visoka stakla kako bi se posadi omogućila bolji pogled na glavnu palubu te pogled na pritezna vitla. Veći i kompleksniji *AHTS* brodovi imaju dva sjedala na navigacijskom mostu, jedan za upravljanje brodom za vrijeme plovidbe, a jedan za upravljanje dizalicama i vitlima na glavnoj palubi. Tipičan navigacijski most sastoji se od komandi: bočnih propulzijski jedinica na krmu i pramcu, ručica za upravljanje lijevim i desnim kormilom, žirokompas, ručica za upravljanje kutom uspona brodskog vijka. Također, u sklopu navigacijskog mosta se nalaze dimnjaci za odvod ispušnih plinova iz glavnih propulzijskih strojeva kao i pomoćnih motora za proizvodnju električne energije. Unutar navigacijskog mosta nalaze se još i radni stolovi za proučavanje navigacijskih karata te sustav dinamičkog pozicioniranja ako je isti na brod ugrađen [18].

3.2.1. Sustavi za upravljanje i skladištenje suhog tereta

Sustavi za upravljanje rasutim teretom uobičajena se oprema za *AHTS* brodove koja omogućava obavljanje uloge opskrbe naftne platforme. Glavna zadaća ovog sustava je primanje, skladištenje te iskrcaj tereta. U rasute terete koji se koriste spada cement. Postoje dva glavna sustava za rukovanje rasutim teretom. Prvi način je konvencionalna metoda gdje skladištenje i iskrcaj tereta vrši spremnicima pod tlakom ili pomoću pumpe za tlačenje zraka.

Tvrtka *MacGregor* je u svibnju 2005. godine ušla u sektor izrade sustava za upravljanje i skladištenje suhog tereta te su sustav prilagodili pomoću pneumatske tehnologije. Prvi sustav pušten je u rad 2007. godine te je od tada ukupan broj narudžbi porastao na oko 55. Nedavno je predstavljeno novo inovativno rješenje za pumpe za tlačenje zraka koja je sada mnogo efikasnija. Temeljno načelo novog koncepta pumpe za tlačenje zraka su skladištenje i iskrcaj tereta koje izvode dvije zasebne jedinice. Teret se skladišti i iskrcava pomoću stlačenog zraka kojeg dobavlja pumpa za stlačeni zrak. Ova tehnologija uspješno je primijenjena na brodove za prijevoz cementa. Na slici 21. prikazan je sustav upravljanja i skladištenja suhog tereta [23]. Kako se spremnici ne koriste za operacije iskrcaja nisu opterećeni na tlak te zbog toga mogu imati pravokutni oblik te se zbog tog oblika lako mogu ugraditi na brod. Postojeće uzdužne i poprečne pregrade čine opnu oko tankova. Glavne komponente ovog sustava su [22]:

- Tankovi suhog tereta – dizajnirani za maksimalni tlak od 7 [bar],
- Kompresori – vodeno hlađeni kompresori za transport zraka,
- Sustav regulacije – regulira ukrcaj i iskrcaj tereta,
- Ventili,
- Dodatna oprema kao što su kontrolna jedinica zraka na kompresoru.



Slika 21. Sustav upravljanja i skladištenja tereta [22]

Gdje je:

2-Way valve – troputni ventil,

Self-cleaning dust separator – separator prašine,

Hopper – gornji tank,

Blow pump – pumpa za tlačenje zraka.

Prednosti ovog sustava su [22]:

- Povećan kapacitet rasutog tereta – kapacitet je povećan za 50 do 75%, a koristi se volumenski isti prostor,
- Prostorna efikasnost – mnogo više dostupnog prostora u odnosu na druge tipove opreme za rukovanje skladištenjem tereta,
- Smanjen rizik od začepjenja – troputni ventil sprječava da se cijevi razilaze što sprječava trošenje,
- Niska cijena ugradnje – zbog jako malo potrebnog materijala,
- Jednostavan cjevovod – omogućava jednostavan ukrcaj i iskrcaj tereta.

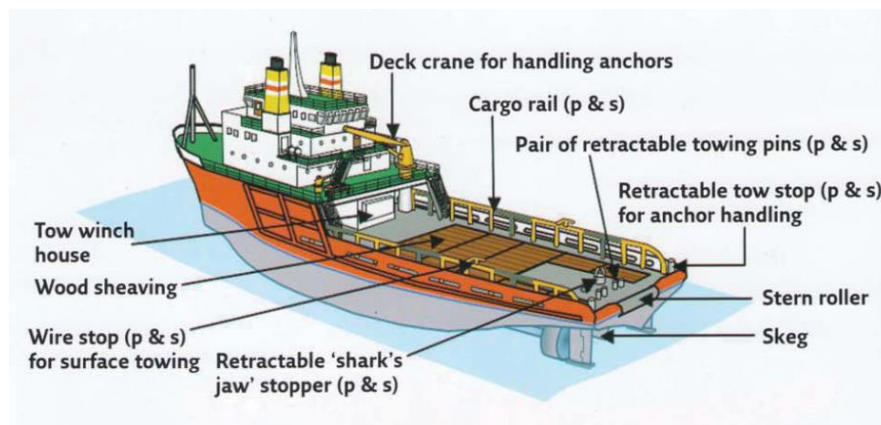
3.3. VITLO ZA TEGLJENJE I PODIZANJE SIDARA

Vitlo za tegljenje i podizanje sidra najbitniji je palubni uređaj na *AHTS* brodu. Ovaj uređaj omogućava podizanje sidra i povlačenje čeličnog užeta na bubanj. Pogon vitla za tegljenje odnosno vitala za podizanje sidra je elektromotor. Obzirom da se na *AHTS* brodovima koriste dvije vrste vitala potrebno je objasniti namjenu svakog od njih, stoga se na *AHTS* ugrađuju sljedeće dvije vrste vitla, a to su [18]:

- Radno vitlo *tj.* vitlo koje se koristi za podizanje sidara (*engl. Work Winch*),
- Pritezno vitlo koje se koristi prilikom tegljenja naftne platforme ili nekog drugog plovnog objekta, konstrukcijski je isti kao i radno vitlo samo manjih dimenzija bubnja (*engl. Drum Winch*).

Obično se ova vitla nalaze jedna iznad drugog u istom kućištu. Prilikom tegljenja ili izvlačenja sidra s morskog dna potrebna je posebna oprema koja omogućava da se operacija tegljenja izvrši na ispravan način. U tu skupinu spadaju uređaji na palubi koji omogućavaju da uže za tegljenje odnosno lanac giba pravocrtno te uređaj za blokiranje prilikom otkopčavanja lanaca i užeta za tegljenje *tj.* vodilice i stoperi. Ostale komponente koje se koriste za vrijeme tegljenja pri operaciji podizanja sidra ili tegljenja platforme su, slika 22. [18]:

- Sidra (*engl. Anchors*),
- Tegalj *tj.* uže za tegljenje koji se koristi za podizanje sidara ili tegljenje platforme. Može biti lanac, čelik-čelo ili kombinacija lanca i čelik-čela,
- Vodilice i stoperi koji mogu biti smješteni ili na sredini broda ili s bočne strane krme broda, dok su stoperi isključivo smješteni po sredini broda obično iza vodilica u smjeru pramca (*engl. Guide pins*).



Slika 22. Glavne komponente AHTS broda [18]

Gdje je:

Deck crane for handling anchors – dizalica za operacije tegljenja,

Cargo rail – smještaj tereta,

Pair of retractable towing pins – uvlačive vodilice za tegljenje,

Stern roller – veliki valjak koji služi za lakše podizanje sidrenog lanca,

Skeg – skeg tj. podvodni perajasti izdanak trupa,

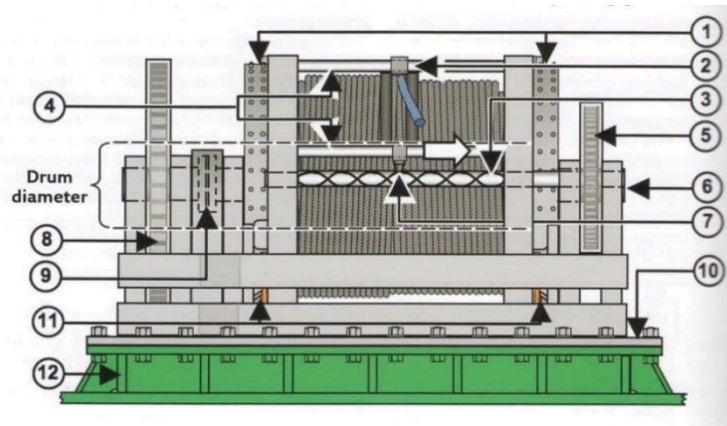
Retractable „Shark Jaw“ stopper – uvlačivi stoperi,

Wire stop for surface towing – granični stoperi koji se koriste kod tegljenja pomorskih objekata,

Wood sheaving – drvena užnica,

Tow winch house – smještaj priteznog vitla.

Vitla su obično smještena što je niže moguće te na sredini broda ispod nadgrađa na pramcu. Mogu imati jedan ili više bubnjeva na jednom vratilu na kojem je smješteno više bubnjeva. Jedan bubanj može imati lančanik, dok drugi bubanj može samo imati pritezno vitlo za tegljenje. Bubanj je pogonjen elektromotorom koji prenosi zakretni moment na vratilo na kojem se nalazi bubanj na koji se namotava uže, a ako se koristi lanac tada se koristi lančanik. Lanac se pohranjuje u unutrašnjosti broda. Svaki bubanj mora biti ispitan od strane klasifikacijskih društava te se mora utvrditi njegova bitvena vučna snaga koja se izražava u tonama [t]. Klasifikacijska društva propisuju da se u neodgovarajućim situacijama kao što je prekid napajanja električnom energijom ili u slučaju prevelikog nagnjanja broda da se može otpustiti kočnica na bubnju te se tako otpusti lanac ili čelik-čelo u more [18]. Na slici 23. prikazani su glavni dijelovi radnog vitla koje se koristi za podizanje sidara ili za tegljenje objekata.



Slika 23. Glavni dijelovi radnog vitla [18]

Gdje je:

1. kočnica,
 2. nazubljena letva za pomicanje čeličnog užeta,
 3. nosač koji klizi po vodilici,
 4. vodilice,
 5. zupčanik koji pogoni nazubljenu letvu,
 6. vratilo,
 7. žljebovi na nazubljenoj letvi,
 8. reduktor s čeonim zupčanicima,
 9. hidraulična spojka,
 10. čelična ploča na kojem se vitlo nalazi,
 11. hidraulične kočnice,
 12. sjedište ventila,
 13. elektromotor za pogon vitla,
 14. vratilo za prijenos okretnog momenta sa elektromotora na reduktor,
- Drum diameter – promjer bubnja za namotaj čelik čela.*

Namatanje užeta na bubanj vrši se pomoću čeličnog okvira kroz koji prolazi uža te se pomiče uzduž širine bubnja. Na taj se način uža ravnomjerno namata duž cijele širine bubnja. Razvoj ovog sustava počeo kada je ustavljeno da prilikom neravnomjernog namatanja na bubanj dolazi do povećanog trošenja užeta te gornji namotaji drobe donje namotaje uslijed težine. Ovim problemima počeo se baviti Frank L LeBus Sr, dobavljač opreme za bušenje naftnih polja u Teksasu, SAD koji je 1938. godine patentirao uporabu čeličnog okvira koji se pomiče uz pomoć pužnog vijka [23].

Pomicanje užeta vrši se pomoću čeličnog okvira kroz koje prolazi uže. Taj čelični okvir kreće se po vodilicama, a pogoni ga pužni prijenos tj pužni vijak koji pretvara kružno gibanje u pravocrtno. Prijenosni omjer lančanog zupčanika i pužnog vijka je tako konstruiran da za jedan okret bubnja se točno namota duljina užeta koja odgovara promjeru bubnja tj . svi namotaji su jednako raspoređeni po cijeloj širini bubnja. Postoji izvedbe s elektronskom regulacijom namatanja čeličnog užeta na bubanj. U tom slučaju nije potrebno ugrađivati zupčanik sa pužnim prijenosom. Da bi sustav s elektronskom regulacijom bio ispravan, potrebno je u elektronski softver postaviti vrijednost promjera čeličnog užeta i širine bubnja. U slučaju zamjene čeličnog užeta potrebno je cijeli sustav reprogramirati tj . vratiti softver na tvorničke postavke [18].

Prilikom zamjene čeličnog užeta treba provjeriti da li je promjer novog čeličnog užeta istih dimenzija kao i prethodni jer ako postoji mala razlika u promjerima, tada se čelično uže ne može pravilno namotati na bubanj. Sustav otpuštanja sile kočenja podešen je da treba da otpusti kočnicu na 80% opterećenja prilikom rada, a u neodgovornim situacijama može se u potpunosti otpustiti sila kočenja. Prilikom otpuštanja sile kočenja, kočnica zaustavi elektromotor te se aktivira kočnica, ali se prije kočenja otpuštanja kočnice mora prekinuti prijenos snage u spojci kako bi se u potpunosti prekinuo prijenos snage s elektromotora na bubanj [18]. Na slici 24. prikazane su kočnice koje se koriste za kočenje bubnja koje su ugrađene na brod *Maersk Promoter*, koji je izgrađen 1992. godine u Norveškoj. Vučna sila tegljenja iznosi 204 [t], a brzina iznosi 16 [čv] [24].



Slika 24. Kočnica na radnom vitlu za podizanje sidara [24]

3.3.1. Mjerenje sile u užetu

Mjerenje sile u užetu je postupak kojim se određuju vlačna naprezanja u užetu. Ovo mjerenje je važno da bi se odredila točna vrijednost naprezanja za vrijeme operacija tegljenja. Mjerenje sile tegljenja vrši se na način da se sila tegljenja određuje na osnovi izmjerene električne energije na elektromotoru da bi se odredio okretni moment na rotoru motora. Taj okretni moment prenosi se dalje na bubanj te se dalje namotava čelično uže [18].

Za vrijeme namotavanja na bubanj, sila tegljenja određuje se način da se prilikom odmatanja mjeri električna struja jer se u tom trenutku električna struja koja se proizvodi jer se u tom trenutku elektromotor pretvara u generator *tj.* mjeri se moment kočenja elektromotora. Ako se za pogon bubnja koristi hidraulični motor, tada se za određivanje sile u užetu mjeri hidraulični tlak u cjevovodima i protok u hidrauličnim cijevima.

Uređaj za mjerenje sile u užetu može mjeriti vertikalnu silu koja se javlja prilikom savijanja čeličnog užeta za vrijeme operacije tegljenja. Ovaj uređaj koristi se na pritezim vitlima koji su smješteni na naftnim platformama te na brodovima za bušenje podmorja te na brodovima koji zahtijevaju da nategnutost lanca za sidrenje bude konstantna. Da bi se osigurala konstantna napetost, potrebno da na vitla bude ugrađena kočnica da se lanac ne bi odmotao s bubnja [18]. Na slici 25. prikazan je uređaj za mjerenje sile u užetu.



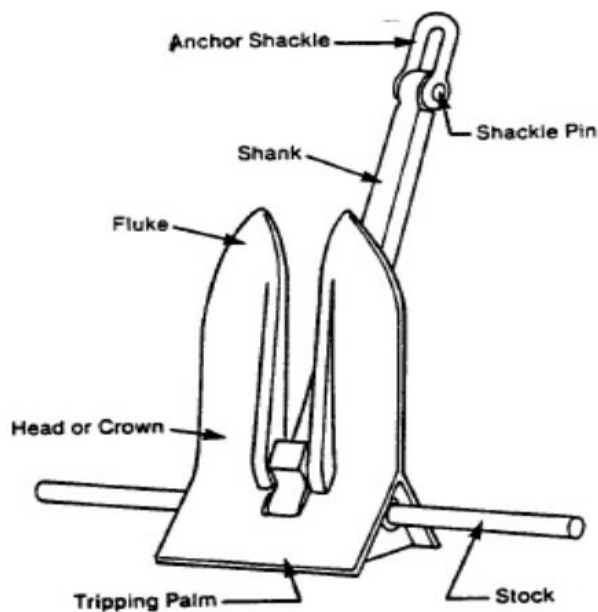
Slika 25. Uređaj za mjerenje sile u užetu [25]

3.4. SIDRA

Prvi narod koji je uveo sidra bili su Feničani. To su bila sidra s jednom kukom s takozvanom pandžom na kraju. Grci su rabili sidra s dvije kuke i pomičnom stabilizirajućom prečkom pri vrhu struka. Suvremena brodska sidra izrađuju se od lijevanog, kovanog i zavarenog čelika. Zadnjih desetak godina rijetko se mijenjao dizajn sidara te se najčešće razvoj sidra temeljio na smanjenju težine, boljem prodiranju u morsko dno te bolju nosivost [26]. Najpoznatije vrste sidara su sidra koja se zabijaju u morsko dno i služe za sidrenje brodova te se ona najčešće koriste za kao sidra za pričvršćivanje platformi. Najpoznatije vrste su [27]:

- Konvencionalan tip sidra,
- Vertikalno opterećeno sidro.

Najčešće korištena sidra za pričvršćenje platformi su sidra koja se zabijaju u morsko dno. Ova sidra se razlikuju od vertikalnih jer su im tijelo sidra i lopata postavljeni pod određenim kutom. Ovaj kut je veoma bitan prilikom sidrenja. Također, postoje sidra kod kojih je ovaj kut fiksiran *tj.* ne postoji mehanizam koji omogućava da se tijelo sidra postavi pod drugačijim kutom u odnosu na lopatu sidra. Težina ovih sidra varira te odabir težine sidra ovisi o dubini na kojoj se platforma nalazi, vremenskim uvjetima, te o vrsti dna na koje se sidri platforma. Za velike morske dubine razvijeno je vertikalno sidro. Vertikalna sidra se postavljaju na isti način kao i konvencionalna sidra odnosno postavljanje sidra se vrši da se sidrom zabije u morsko dno s tim da vertikalna sidra omogućavaju puno bolje fiksiranje platforme *tj.* nosivost im je 3.5 puta veća od konvencionalnih sidara. Razlog zašto imaju veću nosivost od konvencionalnih sidara su puno veća površina prilikom prodiranja te samim time veća izdržljivost prilikom pomicanja platforme. Prednost ovih sidara u odnosu na konvencionalne su što nemaju tijelo sidra *tj.* vrh sidra za koji se zakači lanac i lopata povezani su sa četiri lanaca te se na taj način pojednostavljuje konstrukcija samog sidra [27]. Ova sidra su prednapregnuta i prije nego što valovi pomaknu platformu te se javi naprezanje u sidrenom lancu. Sidreni lanci kod ovih sidara su postavljeni pod kutom između 30 i 45° te se na sidro javljaju vertikalne i horizontalne komponente prilikom djelovanja sile. Glavni dijelovi sidra prikazani su na slici 26.



Slika 26. Glavni dijelovi sidra [27]

Gdje je:

Anchor shackle – sidreni škopac,

Shackle pin – stvornjak,

Shank – struk,

Fluke – lopata,

Head of Crown – krak,

Stock – greda.

Da bi se lakše razlikovao jedan dizajn sidra od drugog, dizajn sidra podijeljen je u 7 klasa. Različiti dizajni sidra omogućavaju da se sidra koriste za različite namjene te se svaki tip sidra koristi za različite svrhe. Klase sidara su sljedeće [27]:

- Klasa A – Sidra s velikim prodiranjem u morsko dno,
- Klasa B – Sidra koja imaju lopatu pomaknutu prema naprijed za dublje prodiranje,
- Klasa C – Sidra s mogućnošću podešavanja kraka te s kratkim strukom i gredom.,
- Klasa D – Sidra s *zglobom* između lopate i struka te s velikim gredom i tijelom,
- Klasa E – Sidra s ekstremno kratkom, tankom gredom, *zglobno* povezanim spojem lopate i struka te relativno kratkim strukom,
- Klasa F – Sidra s kvadratnim presjekom struka bez grede te su dizajnirani za stabilno sidrenje,
- Klasa G – Sidra s malim kutom između lopate i tijela.

Kut između lopate i struka sidra (*engl. Fluke*) veoma je bitan prilikom sidrenja naftne platforme. On je na pojedinim klasama sidra fiksiran odnosno nepromjenjiv, dok je kod nekih klasa sidra moguće promijeniti taj kut. Za svaku vrstu morskoga dna taj kut je različit da bi sidro bolje pridržavalo platformu te samim time manje podložno utjecaju morskih struja. Najbolji kut za kamenito dno iznosi 22° , a za pjeskovito dno taj kut iznosi 50° . Sidra klase E i klase D mogu podešavati kut između struka i lopate sidra. Kut se podešava prije sidrenja te je veoma važno podesiti ispravan kut kako bi se sidro što bolje zabilo u morsko dno [27]. Na slici 27. prikazano je penetracija sidra u pjeskovito dno [27].



Slika 27. Penetracija sidra u morsko dno [27]

Nakon što tvornica proizvode sidra, sidra se moraju ispitati u skladu s pravilima klasifikacijskih društava te u skladu s posebnim odredbama koje se primjenjuju na plutajuće naftne platforme. Pravila nalažu da sidra moraju izdržati 50% dopuštenog naprezanja odnosno sidra moraju biti dimenzionirana za tu vrijednost. Konstrukcija modernih sidara klase A su u suglasnosti sa zadnjim pravilima klasifikacijskim društava. Za naznaku, sidra od 12 [t] mase s promjerom lanca 84 [mm], a dopušteno naprezanje iznosi 720 [t], čvrstoća mora iznositi 360 [t] odnosno projektirana čvrstoća mora iznositi 50% dopuštenog naprezanja. Stara pravila zahtijevala su da ispitana izdržljivost sidara mora biti 133 [t] [27].

Prilikom postavljanja sidra na različite vrste morskog dna javljaju se različite vrste naprezanja na sidro u ovisnosti na kojem morskome dnu se sidro nalazi te u ovisnosti kako je sidro postavljeno u odnosu na morsko dno[27]:

- Ako je dno pjeskovito i oštro, potrebna je velika vlačna sila da bi se sidro izvuklo s morskog dna te je potrebna velika vlačna sila koja rezultira povećanim naprežanjem sidrenog lanca,
- Naprezanja uzrokovana prodiranjem u morsko dno povlačenjem lanca koje uzrokuje vuču sidra po morskome dnu. Naprezanja na pjeskovitom dnu su znatno manja od nego na kamenitom dnu odnosno na kamenitom dnu dolazi do povećanog naprežanja lopate sidra,
- Ako je sidro poprečno postavljeno u odnosu na sidreni lanac tada se javlja smično naprežanje na struk sidra za vrijeme povlačenja sidra ili izvlačenja s morskog dna.

Analiza sustava sidrenja vrši se pomoću *Seamoor* sustava. *Seamoor* sustav je računalna simulacija sidrenja naftne platforme razvijene od tvrtke *Noble Pentron*. Program upravlja odnosno simulira upravljanje sidrima. Omogućuje procjenu sidrenja i priveza te koristeći algoritam za izračunavanje naprežanja u sidrima računa duljine sidrenog lanca te dubine na kojima se sidro nalazi. Da bi si izračunale tražene veličine potrebno je unijeti podatke u algoritam. Postoje dva načina unosa podataka u sustav i to na način da su već unaprijed pripremljeni podaci za unos i interaktivan unos podataka [27].

Prilikom unosa podataka u sustav bitno je poznavati važne kriterije i informacije prilikom sidrenja a to su [27]:

- Dubina na kojoj se sidra nalaze,
- Gaz plutajuće naftne platforme,
- Tip, veličina, masa te duljina sidrenog lanca,
- Vremenski uvjeti,
- Pravne regulative i zahtjevi prilikom sidrenja
- Maksimalno dozvoljena vrijednost naprežanja sidrenog lanca odnosno čeličnog užeta,
- Vrsta morskog dna,
- Pomoć propulzije u posebnim uvjetima,
- Informacije prilikom sidrenja, a koje prije nisu bile poznate posadi.

3.4.1. Sidra s upadnim kutom zabijanja

Najčešće korištena klasična sidra za pričvršćenje (sidrenje) naftnih platformi te za ostale odobalne aktivnosti su ona od tvrtke *Vryhof* iz Nizozemske. Radi se o *Stevpris* modelu sidra koje ima veliku površinu lopate koja se zabija u morsko dno te omogućava povećanje nosivosti u odnosu na druga sidra za 30%. Ova sidra imaju veliku površinu tijela sidra te tako omogućavaju jednostavno spuštanje s krmenog valjka, dok široki kut između tijela sidra i lopate omogućava stabilnost prilikom zabijanja u morsko dno. Položaj sidrenog škopca između tijela sidra sprječava da dođe do zapetljavanja prilikom podizanja sidra. Također, kut između tijela i lopate sidra može se prilagođavati te ovisi o vrsti morskog dna na koje sidro penetrira. Na slici 28. prikazano je sidro *Stevpris* koje je proizvela tvrtka *Vryhof* [28].



Slika 28. Sidro Stevpris [28]

Gdje je:

1. *otvor za podizanje sidra,*
2. *sidreni škopac koji se nalazi s unutarnje strane,*
3. *čelični limovi koji služi omogućavaju bolje prodiranje,*
4. *bočna strana tijela sidra,*
5. *mehanizam koji omogućava promjenu kuta između lopate i tijela sidra,*
6. *lopata koja penetrira u morsko dno,*
7. *šira površina lopate koja za bolje držanje lopate,*
9. *tipno odobrenje označeno na bočnoj strani sidra,*
10. *akustični podatkovni sustav Stevtrack.*

Sidreni škopac omogućava da se prilikom podizanja sidra čelično uže pomoću hvataljke zahvati tijelo sidra te tijelo sidra ostaje fiksirano u hvataljci. Prilikom podizanja sidra s morskog dna kut između lopate i tijela sidra se smanji kako bi se omogućilo što lakše podizanje na palubu te gladak dizajn omogućava jednostavno rukovanje prilikom tegljenja te pomicanja na palubi. Kut između lopate i tijela sidra ima tri položaja. Ako se radi o pjeskovitom morskom dnu tada taj kut iznosi 50° . Ako se radi o kamenitom dnu tada optimalni kut iznosi 32° . *Stevpris* sidra dizajnirana su za pjeskovito dno koje ima prosječnu gustoću. Prilikom spuštanja sidra u pjeskovito dno, maksimalna čvrstoća na smicanje iznosi 4 [kPa] [28].

Glavne prednosti koji u odnosu na vertikalno postavljena sidra su [28]:

- Velika izdržljivost odnosno osiguranje dobre fiksiranosti platforme zahvaljujući širokim lopatama,
- Dobra izdržljivost u lošim vremenskim uvjetima,
- Mogućnost penetriranja u različite vrste morskog dna,
- Dobra stabilnost zbog uskog dizajna i dobre penetracije.

3.4.2. Vertikalno opterećeno sidro

Vertikalno opterećena sidra koriste se sidrenje platformi na velikim dubinama. Prednosti vertikalno postavljenih sidara su što zahvaljujući većoj površini i boljem prodiranju u morsko dno u odnosu na klasična sidra, osiguravaju bolju izdržljivost koja je 3.5 puta veća od izdržljivosti klasičnih sidara koje se koriste prilikom sidrenja platformi. Ova sidra koriste se kod prednapregnutih sidrenih lanaca te se sidrenje naftnih platformi s ovakvim tipom sidara može izvršiti koristeći samo jedan *AHTS* brod. Postoje dvije izvedbe ovog tipa sidara a to su [29]:

- Vertikalno opterećena sidra za prijenosne svrhe,
- Vertikalno opterećena sidra za fiksne postavljene platforme.

Razlika između pojedinih vrsta je u načinu spajanja lopate i sidrenog škopca. Kod prve izvedbe spajanje lopate i sidrenog škopca se vrši pomoću lanca, dok se kod druge vrste spajanje vrši pomoću čeličnog užeta. Prva varijanta se koristi za fiksiranje platformi koje se često pomiču, dok se druga varijanta koristi za platforme koje se ne pomiču tako često odnosno koje se tegle često s jednog mjesta na drugo mjesto. Vertikalno postavljena sidra za fiksna postavljanja se ne vade iz mora te zbog toga imaju bolje prodiranje u morsko dno. Lopata je spojena sa sidrenim škopcem pomoću četiriju čeličnih užeta koji osiguravaju jako maleni otpor prilikom postavljanja na morsko dno [29].

Sidra koja se koriste za privremeno postavljene platforme moraju biti robusnijeg dizajna kojima se teže rukuje. Tijela vertikalno postavljenih sidara za ove namjene obično se sastoje od lanaca koji povezuje tijelo i sidreni škopac. Prilikom podizanja te vuče sidara potrebno je veća sila nego prilikom postavljanja te se prilikom postavljanja javljaju naprezanja na sidru. Prilikom instalacije vertikalno postavljenih sidara, sidro se mora postaviti pod kutom od 45° u odnosu na morsko dno kako bi se omogućilo bolje prodiranje u morsko dno. Izračun kuta pod kojim je sidro zabijeno u morsko dno se vrši na način da se izračunava duljina sidrenog lanca te se mjeri udaljenost broda do vertikalne pozicije sidra. Također, kut se može izmjeriti pomoću daljinski upravljane ronilice s kojom se mjeri sidreni lanac na morskom dnu [29]. Na slici 29. prikazano je vertikalno opterećeno sidro koje je namijenjeno za prijenosne svrhe tvrtke *Vryhof*.



Slika 29. Vertikalno opterećeno sidro [29]

Glavne prednosti vertikalno opterećenih sidra su:

- Minimalni tehnički zahtjevi po pitanju postavljanja,
- Mogućnost sidrenja na kamenitom morskom dnu,
- Mala težina, lako ga postaviti na morsko dno,
- Slično je konvencionalnim sidrima *tj.* na isti način su razvijani.

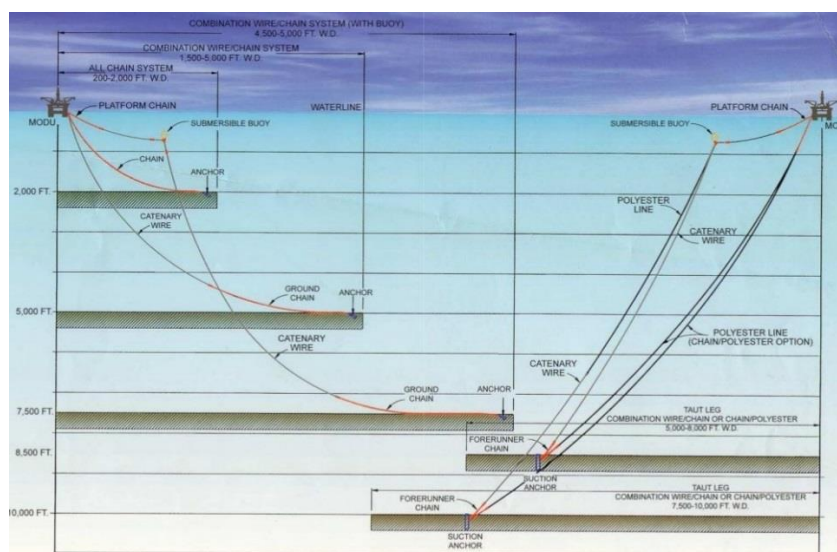
3.5. UŽE ZA TEGLJENJE I LANAC

Uže za tegljenje još se često naziva i tegalj te predstavlja osnovno sredstvo za povezivanje *AHTS* broda i naftne platforme. Uže za tegljenje omogućava da se tegljenje u potpunosti izvrši odnosno da se objekt koji se tegli u potpunosti pomakne tamo gdje je planom predviđeno. Uže za tegljenje je u stvari obično čelik-čelo koje se dobiva od više snopova žica koji tvore žičanu pletenicu te se te žičane pletenice omotavaju oko središnje žičane pletenice. Čelik-čelo je vrlo čvrsto, ali slabo savitljivo pa se rabi kao nepokretno. Prilikom izvlačenja žica se termički obrađuje tako da je konačni proizvod žica jednake strukture, žilavosti, i otpornosti prema torziji. Nakon toga žica se čisti i ide na pocinčavanje, nakon čega slijedi poliranje [27].

Također, u uporabi je i lanac koji se također koristi kao sredstvo tegljenja. Lanac se koristi za manje dubine dok se za veće dubine koristi čelično uže. Za još veće dubine koriste konop od poliesterskih vlakana. Poliesterska užad počela se razvijati 90-ih godina 20. stoljeća. Najveću zaslugu razvoja poliesterske užadi imaju razvoj plastičnih masa. Poliesterska užad ima sljedeće prednosti [27]:

- Mala masa, samim time jednostavna prilikom rukovanja,
- Ne oštećuju površine po kojima se kreću,
- Ne korodiraju,
- Lako za rukovanje i održavanje,
- Mogu se koristiti u agresivnim sredinama kao što su morska voda,
- Prilagođavaju se konturi tereta.

Glavna prednost je da ne oštećuju površine po kojima se kreću, a s druge strane najveća mana što se vrlo lako mogu oštetiti prilikom nailaska na oštre površine. Za tu svrhu postoji veliki broj zaštitnih plastičnih navlaka i podmetača kojima se mogućnost habanja i oštećenja naglo smanjuje dok se vijek upotrebe povećava. Na slici 30. prikazane su morske dubine na kojima se koriste lanci, čelik čelo, poliesterska užad ili kombinacija navedenih. Vidljivo je da na različitim dubinama se koriste različite kombinacije pričvršćivanja platformi i sidara koji se nalaze na morskom dnu. Na dubinama do 610 [m] mogu se koristiti lanci za povezivanje sidra i platforme. Na dubinama do 1524 [m] koriste se kombinacije čeličnog užeta i lanca. Za morske dubine od 2286 [m] koriste se plutače koje označavaju mjesto gdje je sidro bačeno, dok se za povezivanje plutače i sidra koriste kombinacija sidra i lanca.



Slika 30. načini povezivanja platformi na pojedinim dubinama [27]

Gdje je:

Platform Chain – sidreni lanac,

Submersible buoy – plutača,

Catenary wire – oblik koji lančanica napravi kada je olabavljena,

Modu – naftna platforma,

Ground chain – sidreni lanac koji se vezuje na čelik čelo pomoću škopca,

Forerunner chain – sidreni lanac koji se nalazi na sidru koje se fiksno zabija u morsko dno,

Suction anchor – sidro koje se fiksno zabija u morsko dno,

Taut leg – prednapregnuti način sidrenja platforme odnosno sidro i platforma su povezani kombinacijom čelik čela ili kombinacijom poliesterskog užeta i lanca,

Polyester line – poliestersko užje,

Combination Wire/Chain or Chain/Polyester – kombinacija čelik čela i lanca ili kombinacija lanca i poliesterskog užeta,

Anchor – Sidro.

Za dubine između 1524 i 2438 [m] za povezivanje naftne platforme i sidra koriste se kombinacije čelik čela i lanca ili se može koristiti kombinacija lanca i poliesterskog užeta. Za dubine između 2286 i 3048 [m] koristi se, također, kombinacija čelik čela i lanca ili se može koristiti kombinacija lanca i poliesterskog užeta. Za veće dubine koristi se isključivo poliestersko užje jer je mnogo praktičnije njime rukovati na velikim dubinama.

3.5.1. Čelik čelo

Čelik čelo ili čelično uže je uže koje se dobiva namatanjem čeličnih pletenica na jezgru. Glavna odlika čeličnog užeta je čvrstoća koju mora izdržati u svim vremenskim uvjetima koji se pojavljuju tijekom eksploatacije stoga je vijek trajanja određen vremenskom čvrstoćom te ga se treba zamijeniti nakon što njegova oštećenja dostignu granicu koja je definirana normama [30]. Čelik čelo koristi se za spajanje sidrenog lanca s radnim vitlom. Svako čelično uže sastavljeno je od više čeličnih pletenica najčešće od 6 pletenica velike čvrstoće koje su omotane oko jezgre koja je također sastavljena od čelične pletenice ili mekanog poliesterskog užeta. Čelik čelo se premazuje zaštitom od korozije da ne bi ulje za podmazivanje te ostala agresivna sredstva istrošila čelik čelo. Najbolja zaštita postiže se galvaniziranjem. Prilikom naručivanja čelik čela te njegove montaže na vitlo bitne su sljedeće karakteristike [28]:

- Broj snopova u čelik čelu,
- Raspored žica u čelik čelu,
- Vlačna čvrstoća,
- Vrsta jezgre (čelik ili poliestersko uže),
- Zaštitne prevlake.

Za žičano uže pojava oštećenja odnosno lomova je normalna sve dok gomilanje tih oštećenja u manjoj dužini užeta ne prijeđe dozvoljenu granicu. Pored čvrstoće, čelik čelo ima i druge prednosti a to su: veće radne brzine u odnosu na lanac, tihi rad, dobra savitljivost te manja težina po metru. Na slici 31. prikazano je čelik čelo namotano na bubanj. Materijal žica koje se nalaze u strukturi čelik čela su u pravilu nelegirani čelici. Sadržaj ugljika je općenito 0.5-0.9 %, na čemu se zasniva visoka čvrstoća žica. U proizvodnji žica čelik čela razlikuju se dvije faze [27]:

- Izrada poluproizvoda odnosno valjanih žica. Topljeni čelik iz Simens-Martinovih ili elektrolučnih peći lije se u blokove, a zatim se u više navrata toplo valja u žice promjera 5-8 [mm], uz popratnu toplinsku obradu koja se naziva patentiranje,
- Izrada proizvoda odnosno čeličnih žica. Žice su više navrata hladno vuku na željeni promjer. Svakim izvlačenjem žicama se povećava čvrstoća, pa se nakon određenog smanjenja presjeka ponovno termički obrađuju. Nakon zadnjeg povlačenja žice se motaju na kolutove iz kojih se pletu u uže.



Slika 31. Čelično uže namotano na bubanj AHTS broda [18]

Visoka čvrstoća čeličnih žica zasniva se na povišenom sadržaju ugljika te hladnom oblikovanju. Okrugle žice proizvode se isključivo hladnim izvlačenjem, dok se profiliranim žicama potrebna čvrstoća postiže izvlačenjem.

Odabir čeličnog užeta ovisi o [27]:

- Namjeni, tj. dubini na kojoj se platforma nalazi,
- Maksimalno dopušteno radno opterećenje,
- Promjeru čelik čela,
- Klasi čelika i vrsti antikorozivne zaštite,
- Duljini,
- Certifikaciji.

Za čelik čelo istog promjera fleksibilnija su ona koja imaju više čeličnih pletenica. S druge strane to znači da će se takva sajla puno više trošiti ako se bude previše koristila. Čvrstoća i dopušteno naprezanje je manje nego kod čelik čela s većim promjerom žice u unutarnjoj u žičanoj pletenici [27].

3.5.2. Lanac

Lanac je, također, jedan od načina povezivanja naftne platforme i sidra. Lanac se sastoji od čeličnih karika koje su međusobno povezane koje čine jedinstvenu cjelinu. Oblikovanje karika se izrađuje na način da se čelične šipke kidaju te se oblikuju u kružni oblik. Pomoću aparata za zavarivanje zavaruju se dva kraja čelične šipke te je time oblikovana karika. Karike mogu imati prečku na sredini ali i ne moraju. Karike s prečkom koriste se za morsko dno koje je veoma oštro te se na taj način povećava čvrstoća karike. Pojedina klasifikacijska društva ne dozvoljavaju da se karika zavaruje, nego da prečka bude osigurana unutar karike. Stoga se prečka zavaruje na mjestu gdje se prečka nalazi unutar karike [27]. Na slici 32. prikazan je lanac s prečkama koji se koristi za sidreni lanac.



Slika 32. Sidreni lanac s prečkom [31]

Postoje tri pozicije zavarivanja prečke unutar karike a to su [28]:

- Prečka koja se zavaruje na suprotnom kraju od kraja na kojem oba kraja karike lanca,
- Prečka koja je zavarena na za kariku duž cijelog poprečnog presjeka,
- Prečka koja je zavarena na četiri mjesta unutar karike.

Kvaliteta lanaca podijeljena je u 4 klase od 1. do 4. razreda kvalitete. Razred 4 kvalitete označava najveći kvalitetu i najveću čvrstoću. Ovaj lanac koristi se u područjima gdje prevladavaju loši vremenski uvjeti.

Dimenzije promjera lanca su različite, a kreću se od 64 do 102 [mm]. Također, dimenzije lanca mogu biti izraženi i u inčima. Prilikom narudžbe lanca bitno je da lanac bude verificiran od strane proizvođača. U slučaju da se naruči lanac u inčima, a proizvod se napravi u milimetrima, tada proizvođač zaokružuje na veću vrijednost u milimetrima ukoliko je vrijednost prilikom pretvorbe nije točna vrijednost. Zaokružuje se na prvu veću vrijednost. Lanci bez prečki se također koriste, a njihova primjena najviše zastupljena na velikim morskim dubinama jer do izražaja dolazi manja masa u odnosu na lance s prečkama. Na slici 33. prikazan je lanac s karikama bez prečki. Ovi lanci se najčešće koriste za sidrenje naftnih platformi koje se ne pomiču često sa svoje zadane pozicije [27]:

Glavne prednosti lanca s karikama bez prečki su [27]:

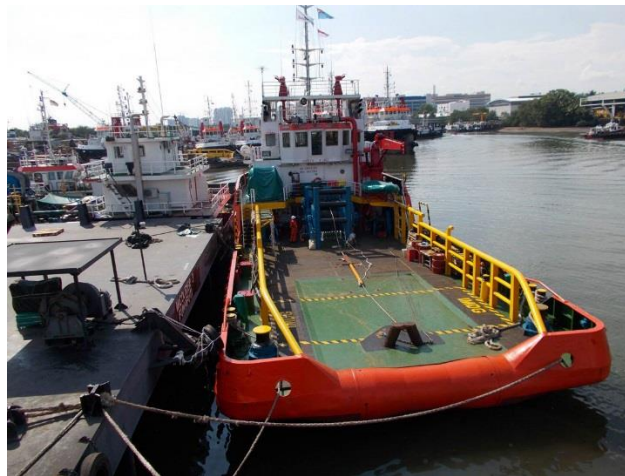
- Manja masa te isti sigurnosni faktor,
- Manja mogućnost zamora materijala,
- Veća otpornost na koroziju.



Slika 33. Lanac s karikama bez prečki [32]

3.6. VODILICE I STOPERI

Vodilice su uređaj koji se nalazi na krmenom dijelu palube *AHTS* broda, a koji služi za zadržavanje čelik čela ili lanca na sredini broda odnosno za održavanje pravocrtnog gibanja lanca prema vitlu. Vodilice osiguravaju potrebnu stabilnost prilikom podizanja sidra da ne dođe do gubitka stabilnosti jer se prilikom dizanja sidra narušava stabilnost broda. Broj vodilica nije jednoznačno određen ali u pravilu ih dvije ili više obično na svakom kraju broda se nalazi po jedna. Vodilice se u pravilu nalaze, gledano od krme prema pramcu, prije stopera te se mogu uvlačiti unutar trupa kada nisu potrebne te se upravljanje podizanjem i spuštanjem vodilica koje se vrši pomoću hidraulike. Na slici 34. prikazane su uspravne vodilice na brodu *AHT Admiral*. Tvrtka *Ulstein* isporučuje dvije konfiguracije vodilica i to vodilice koje stoje uspravno te vodilice koje su postavljene pod kutom koje omogućavaju da dizajn vodilica bude zatvoren koji omogućava da čelik čelo ili lanac bude fiksiran unutar vodilica. Vodilice se mogu okretati oko svoje osi te na taj način omogućuju da se čelik čelo lakše povlači prema bubnju na koje se namotava [18].



Slika 34. Vodilice [33]

Stoperi su uređaji namijenjeni zaustavljanju čelik čela ili lanca u određenom položaju kako bi osiguralo rastavljanje lanca od čelik čela ili sastavljanje prilikom spuštanja sidra u more. Stoperi se u pravilu nalaze iza vodilica i to između vodilica kako bi se omogućilo bolje fiksiranje čelik čela ili lanca. Stoperi razvijeni od tvrtke *Karm i Ulstein* za vrijeme tegljenja zadržavaju čelik čelo ili lanac na palubi dozvoljavajući manipulaciju sidrenog škopca, rastavljive karike lanca te kuke za podizanje sidra [19].

Kako ovi dijelovi opreme za sidrenje mogu izdržati naprezanje na bilo kojoj dubini na kojoj se naftna platforma nalazi, to znatno olakšava rad posadi koja se nalazi na brodu. Premda stoperi nisu dizajnirani za ekstremna opterećenja, današnji stoperi su veoma robusni s velikim dopuštenim radnim opterećenjem. Kao naprimjer, standardni modeli koje tvrtka *Karm* proizvodi dizajnirani su za vrijednost od 500 [t] dopuštenog radnog opterećenja, dok promjer poprečnog presjeka lanca iznosi 102 [mm]. Dopušteno radno opterećenje većih modela iznosi 800 [t], a promjer lanca iznosi 120 [mm] [19].

Mnogi tipovi imaju mogućnost otpuštanja čeličnog užeta ili lanca u slučaju nužde te mjesto upravljanja odakle je moguće otpustiti lanac ili čelik čelo. Tvrtka *Karm* i tvrtka *Ulstein* proizvode stopere s ugrađenim sigurnosnim klinom. Sigurnosni klin osigurava da čelik čelo ili lanac ne iskoči iz stopera prilikom operacija podizanja sidara[19].

3.7. SUSTAV DINAMIČKOG POZICIONIRANJA

Dinamičko pozicioniranje je proces održavanja plovila na zadanoj poziciji uz definiranu orijentaciju u prostoru, pri čemu se svaka tendencija za promjenu zadanih veličina, uslijed djelovanja vanjskih ili unutarnjih poremećaja, poništava djelovanjem vanjskih ili unutarnjih poremećaja, poništava djelovanjem aktivnih sila i momenata intervencijom izvršnih organa. Tehnologija dinamičkog pozicioniranja omogućuje plovilu da održava svoju poziciju i smjer koristeći sofisticirane sustave i senzore kao i svoje porivne sustave [34].

Ulazno-izlazne vrijednosti održavanja pozicije dinamičkim pozicioniranjem [34]:

- Hidrometeorološki uvjeti,
- Pozicija broda,
- Kurs broda,
- Propulzija.

Sustavi dinamičkih pozicioniranja se modeliraju prema brodu na koji se instaliraju što znači da ne postoje dva identična sustava za dinamičko pozicioniranje jer svaki *AHTS* brod ima drugačiju masu i drugačije hidrodinamičke parametre. Glavni dijelovi sustava dinamičkog pozicioniranja su [34]:

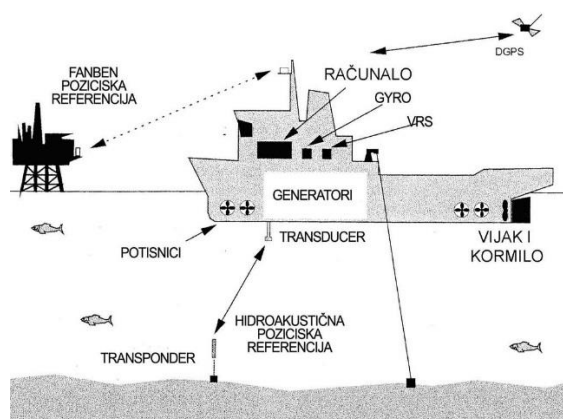
- *AHTS* brod,
- Izvršni elementi,
- Mjerni sustav,
- Upravljački sustav,
- Energetski sustav.

Kompleksnost ovog sustava vidljiva je iz činjenice da sustav koristi fizički računalni te softverski dio odjednom. Da bi sustav radio besprijekorno hardver mora odgovarati zahtjevima softvera, a fizički dio odnosno *AHTS* brod mora biti u mogućnosti izvršiti naredbe softvera. Izvršni sustav sastoji se od izvršnih elementa. Ti elementi su uređaji koji ostvaruju potisak u željenom smjeru. Uobičajeno se koristi veći broj propulzora odnosno *Azimuth* propulzora koji omogućuju stvaranje poriva u svim smjerovima. Također, koriste se bočni potisnici koji se nalaze na trupu broda na pramcu ili na krmi [34].

Mjerni sustav je integralni sustav dinamičkog pozicioniranja određuje lokaciju, prati kurs i zadanu putanju. Sastoji se od više dijelova od kojih su glavni mjerni uređaji, a drugi dio sustav za računanje parametara iz mjernih uređaja. Parametri koji se mjere su

- Vjetar – ovaj parametar se mjeri uređajem zvanim Anemometar, a parametri koji se mjere su brzina i vjetar,
- Pozicija plovila – ovaj parametar se mjeri *GPS* sustavom za horizontalnu os i daje geografsku dužinu i širinu s kojom se može plovilo smjestiti u jednu točku omogućujući sustavu da korigira svoju poziciju, sensorima pokreta i žirokompasima da se dobiju nagibi plovila, kurs te poniranje plovila.

Upravljačko informativni sustav služi za prikupljanje, obradu i predviđanje prošlih i nadolazećih događaja te za određivanje dovoljnih snaga i smjera da bi se izvršila zadana radnja. On integrira sve dijelove *DP*-a u programskom obliku odnosno informacije iz mjernih sustava, informacije o akvatoriju u kojemu se nalazi plovilo samo proizvodi te informacije o akvatoriju u kojemu se nalazi plovilo te ih sumira obrađuje te predvidi slijedeći događaj i poduzme odgovarajuće poteze da se ti poremećaji eliminiraju. Energetski sustav je sustav koji mora osigurati zadovoljavajuću snagu i mogućnost. Energetski sustavi se projektiraju prema zahtjevima *AHTS* broda, akvatoriju u kojem se plovi te djelatnosti koju obavlja. Najčešći energetski sustav je dizel električni sustav jer se koristi na raznim plovilima te multifunkcionalan i ekonomičan. Često se koriste dvije odvojene strojarne u slučaju otkazivanja jedne uslijed kvara što povećava ukupnu cijenu energetskog sustava ali u isto vrijeme poboljšava pouzdanost i raspoloživost. Na slici 35. prikazan je shematski prikaz sustava dinamičkog pozicioniranja.



Slika 35. Sustav dinamičkog pozicioniranja [35]

Svaki sustav dinamičkog pozicioniranja ima ugrađen sustav koji prepoznaje gdje se ostvaruje poriv koji ne bih trebao biti zastupljen na tom dijelu broda. *AHTS* brodovi nemaju višak kapaciteta snage kako bi se iskoristio sav potencijal propulzije stoga ako softver programiran da smanji maksimalnu snagu propulzije. Potisnici mogu zahtijevati male, ali brze promjene smjera koja se najbolje postiže izmjenom ravnoteže između potisnika koji se nalaze na suprotnim stranama tako da je sustav programiran da se potisnici nalaze na suprotnim stranama broda. Naprimjer, ako je na poriv na pramcu konstantan odnosno ako se ne mijenja u vremenu tada je propulzija na krmi varijabilna odnosno ovisi o tome koliko je propulzija na krmi u tom momentu zastupljena [34].

Probne vožnje trebaju se izvršiti u svrhu utvrđivanja performansi kada je na brod prvi put ugrađen sustav dinamičkog pozicioniranja. Proizvođač sustava dinamičkog pozicioniranja mora koristiti podatke o brodu kako bi ispravno podesio sustav. Kako bi se to izvršilo potrebno je da parametri pogrešaka koje direktno utječu na poriv broda a to proizlazi iz slijedeće jednadžbe (3):

$$A + B + C = T \quad (3)$$

Gdje je:

A – stopa pogreške,

B – greška,

C – akumulirana pogreška,

T – poriv.

Probna testiranja moraju sadržavati utjecaj vjetra koja potom moraju biti koji mora biti ulaz u matematički model koji je baza sustava dinamičkog pozicioniranja. Matematički model *odlučuje* koji će propulzor biti aktivan odnosno koji će stvarati poriv u ovisnosti snage i smjera vjetra. Ako je vjetar uključen kao ulazni podatak tada softver automatski stvara matematički model koji ima kao ulazne podatke snagu vjetra, ali model ne može u potpunosti replicirati snagu vjetra u bilo kojoj situaciji u kojoj se može brod naći. Glavna zadaća ovog sustava je pozicioniranje broda. Stoga je najbolji način za testiranje sustava dinamičkog pozicioniranja je kada je more umjereno valovito te kada su dostupni ulazni podaci o snazi i smjeru vjetra. Ako su ulazni podaci o vjetru točno postavljeni, tada se brod neće puno pomaknuti od zadane pozicije. Također, propulzija broda mora biti dostupna u zadanom vremenu te mora biti postavljena u suprotnom smjeru od smjera puhanja vjetra [34].

4. AHTS BROD BRODOSPAS BETA

4.1. Općenito o AHTS brodu Brodospas Beta

AHTS brod *Brodospas Beta* je brod u vlasništvu hrvatske tvrtke *Brodospas* koja je osnovana 1947. godine. Osnovna djelatnost tvrtke *Brodospas* pomoć pri tegljenju pomorskih objekata te održavanje plovnih puteva. Brod *Brodospas Beta* je AHTS brod koji služi za tegljenje naftnih platformi, podizanje i spuštanje sidra platforme prilikom sidrenja naftne platforme kao i za operacije traganja i spašavanja. Također, postoji brod *Brodospas Alfa* također u vlasništvu tvrtke *Brodospas* koji je sestrinski brod odnosno oprema koja je ugrađena u brod *Brodospas Beta* ugrađena je također i u brod *Brodospas Alfa*. Brod *Brodospas Beta* bio je korišten za mnogobrojna istraživanja ležišta nafte i plina u jadranskome podmorju. Početkom 1990-ih godina korišten je za istraživanja izvan Jadrana i Sredozemnog mora tj. Bliskog istoka. Glavna odlika ovog broda kao i broda *Brodospas Alfa* su da imaju najvišu klasu *Bureau Veritasa* koji je ujedno i bio klasifikacijsko društvo za vrijeme gradnje ovog broda [36].

Brod *Brodospas Beta* je brod koji je izgrađen 2009. godine u brodogradilištu *Damen* u gradu Galati, Rumunjska. Brod je dugačak 67,1 [m], širok 15 [m]. Nosivost broda 1913 [t]. Na brodu su ugrađena dva propulzijska dizel motora Američkog proizvođača motora *Caterpillar* oznake *CAT C280-12*. Snaga svakog motora iznosi 4060 [kW] pri 1000 [o/min]. Strojarnica je u potpunosti automatizirana bez nadzora ljudske posade. Na slici 36. prikazan je AHTS brod *Brodospas Beta*.



Slika 36. AHTS brod *Brodospas Beta* [37]

Propulzija broda ostvaruje se pomoću direktno spojenog osovinskog voda između motora i brodskog vijka. Na brodu su ugrađena dva brodska vijka s promjenjivim usponom krila brodskih vijaka koji su smješteni u sapnici. Promjer svakog brodskog vijka iznosi 3.4 [m]. Na brodu su instalirana dva bočna pramčana potisnika. Brodski vijci koji se koriste kao pramčani potisnici su vijci s promjenjivim usponom krila brodskog vijka. Na krmi broda postavljen je sa svake strane po jedan potisnik koji također ima brodski vijak s promjenjivim usponom krila brodskog vijka. Promjer brodskog vijka smještenog na pramcu i na krmi je jednak i iznosi 1.3 [m].

Trup broda je izgrađen u brodogradilištu *Damen Shipyards* u gradu Galati u Rumunjskoj. Datum gradnje je 14. studenog 2009. godine. Brod je podijeljen pomoću 3 vodonepropusne pregrade. Trup broda sastoji se od 2 palube s tim da je jedna glavna paluba na kojoj se nalaze radna i pritezna vitla, dok se na drugoj palubi nalazi strojarnica i to na krmenom dijelu broda. Površina glavne palube iznosi 410 [m²], dok je nosivost glavne palube 900 [t]. Na brodu su smješteni sljedeći tankovi [38]:

- Tankovi balasta – zapremnina 775 [m³],
- Dnevni tankovi goriva – zapremnina 435 [m³],
- Tankovi pitke vode – zapremnina 297 [m³],
- Tankovi suhog tereta – zapremnina 172 [m³],
- Tankovi isplake – zapremnina 456 [m³],
- Tankovi smještaja lanca za tegljenje – zapremnina 138 [m³].

Performanse broda ogledaju se u brzini koja se može postići pri bitvenoj vučnoj snazi koja je na raspolaganju za vrijeme tegljenja. Brzina broda iznosi 15 [čv], dok je snaga bitvene vučne sile iznosi 130 [t]. Pri tome potrošnja goriva iznosi 46 [m³] po jednome danu. Ako se brod vozi ekonomičnom brzinom od 12 [čv] tada potrošnja goriva iznosi 26 [m³] po danu. Potrošnja goriva se još može smanjiti ako se za vrijeme plovidbe koristi samo jedan motor. Tada brzina broda je nešto manja u odnosu na ekonomičnu brzinu te iznosi 10 [čv], a potrošnja goriva iznosi 15 [m³] po danu. Temperatura rashladne vode na izlazu iz rashladnika iznosi 32 [°C], dok je temperatura rashladne vode koja hladi košuljice cilindra 90 [°C].

4.2. Porivni sustav broda Brodospas Beta

4.2.1. Glavni motori i dizel generatori

Propulzijski sustav *AHTS* broda *Brodospas Beta* sastoji se od dva glavna motora proizvođača *Caterpillar* izgrađenog u gradu Lafayette, *SAD*, oznake *CAT C280-12*. Riječ je o 12-cilindarskom dizel motoru. Promjer cilindra iznosi 280 [mm], dok duljina hoda klipa iznosi 300 [mm]. Omjer kompresije iznosi 13:1. Ovaj motor ima prednabijanje pomoću turbopuhala koje se nalazi iza hladnjaka zraka. Regulator broja okretaja je elektronski i smješten je na motoru. Masa motora iznosi 25980 [kg]. Sustav hlađenja ima unutar rashladnog sustava 1400 [l] rashladne vode za hlađenje motora. Sustav podmazivanja motora ima unutar sustava 910 [l] ulja za podmazivanje motora. Interval zamjene ulja je svakih 750 sati. Cilindri su položeni u V rasporedu. Blok motora je izrađen od sivog lijeva. U glavi motora za svaki cilindar smještena su četiri ventila i to dva usisna i dva ispušna ventila. Računalo motora upravlja rasprskičima goriva. Napon napajanja računala motora je 24[V]. Rashladni sustav motora sastoji se od centralnog sustava hlađenja motora odnosno pumpe koje se nalaze na motoru koje pumpaju vodu do centralnog rashladnika gdje se predaje toplina morskoj vodi [39].

Sustav dobave goriva sastoji se visokotlačne pumpe goriva koja je privješena na motoru te elektronski upravljanih rasprskiča goriva za svaki cilindar zasebno. Na motoru su montirana dva filtera goriva. Sustav podmazivanja sastoji se od [39]:

- Oduška koljenastog vratila,
- Tri centrifugalna filtera ulja,
- Zupčaste pumpe,
- Detektor uljnih para u koritu motora,
- Šipke za mjerenje razine ulja te filtera ulja.

Praćenje rada motora kao i alarmi prilikom zaustavljanja motora su ugrađeni te moraju biti ugrađeni u strojarnice koje su u potpunosti automatizirane. Za nadziranje rada motora i praćenje koriste se *PLC* regulator ili se rad motora nadzire i daljinski upravlja iz kontrolne sobe strojarnice. U kontrolnoj sobi strojarnice moguće je vidjeti trenutne podatke o: temperaturi rashladne vode motora, tlaku ulja za podmazivanje, brzini vrtnje motora. Na motoru nalazi se: ekspanziona posuda, hladnjak goriva, pumpe u nuždi, rashladnik košuljice motora te izolatori vibracija. Na slici 37. prikazan je glavni propulzijski motor na brodu *Brodospas Beta*.



Slika 37. Glavni motor na brodu *Brodospas Beta* [40]

Električnu energiju stvaraju dva dizel generatora. Proizvođač dizel generatora je tvrtka *Caterpillar*, a proizvodna serija dizel generatora ima oznaku *CAT C18*. Riječ je četverotaktnim dizelskim motorima sa 6 cilindara koji pogone električni generator. Oba dizel motora zadovoljavaju *IMO tier 2* norme emisija ispušnih plinova. Promjer cilindra iznosi 145 [mm], dok hod klipa iznosi 183 [mm]. Ovaj motor ima prednabijanje i hlađenje ispirog zraka prije ulaza u cilindar. Regulacija broja okretaja se vrši elektronički a nazivna brzina vrtnje je 1800 [o/min]. Napon mreže iznosi 440 [V], a frekvencija iznosi 60 [Hz]. Zamjena ulja u motoru obavlja se nakon 500 sati rada motora. Ulje koje se koristi za podmazivanje motora ima kinematičku viskoznost 10W30 ili 15W40. Zapremnina rashladnog sustava iznosi 45 [l] rashladne vode, dok je obujam korita u kojem se nalazi ulje za podmazivanje 68 [l]. Na slici 38. prikazan je dizel generator, a sastoji se od[41]:

- Filtra zraka,
- Centralnog rashladnika motora,
- Pomoćne pumpe za rashladnik motora,
- Vodeno hlađenog ispušnog kolektora i turbopuhala,
- Korita motora za ulje,
- Visokotlačne pumpe goriva,
- Filtra goriva smještenog na prednjoj strani motora,
- Elektroničkog podešavanja omjera goriva i zraka,
- Prigušnika vibracija motora,
- Filtra ulja i mjerna šipka za ulje.



Slika 38. Dizel generatori na brodu *Brodospas Beta* [40]

4.2.2. Osovinski vod

Osovinski vod na brodu *Brodospas Beta* sastoji se od sljedećih dijelova [42]:

- Sustava za promjenu uspona krila brodskog vijka (*CPP*),
- Međuosovine,
- *SKF* spojke,
- Statvene cijevi,
- Brodskog vijka s servomotorom u smještenog u glavčini brodskog vijka,
- Ležajeva vratila brodskog vijka.

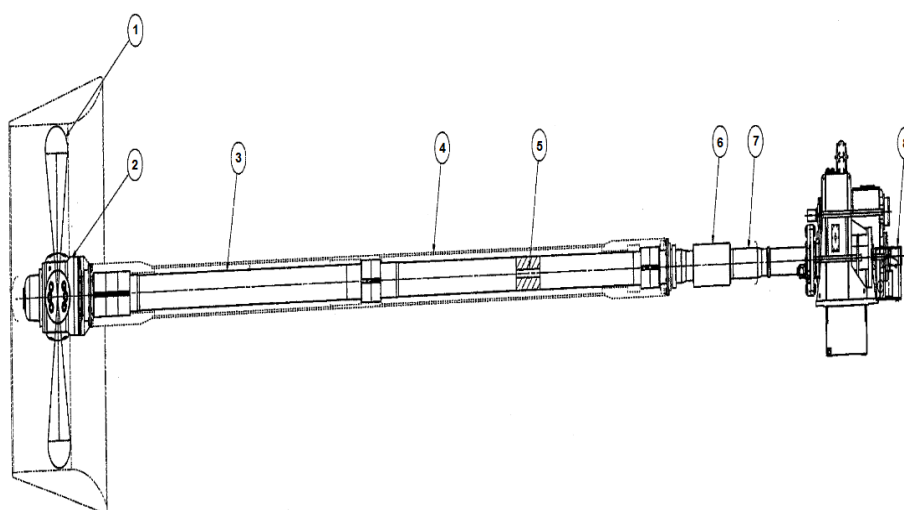
Osovinski vod na brodu *Brodospas Beta* direktno je spojen na brodski vijak. Osovinski vod se sastoji od razvodnika ulja koji služi kako bi distribuirao hidraulično ulje do glavčine brodskog vijka za promjenu uspona. Na međuvratilu je smještena *SKF* spojka koja se primjenjuje za osovinske vodove do 1000 [mm] promjera. Spajanje kraćih osovina *SKF* spojkama posebno je važno kada se spajaju šuplje osovine. Na vratilu brodskog vijka smještena je glavčina brodskog vijka u kojoj se nalazi servomotor za promjenu uspona krila brodskog vijka. Čitav osovinski vod dugačak je 15630 [mm], dok je statvena cijev dugačka 12250 [mm]. Na prednjem i stražnjem kraju statvene cijevi nalazi se *Simplex* brtvenica. Masa razvodnika ulja iznosi 189 [kg], dok masa *SKF* spojke iznosi 421 [kg]. U statvenoj cijevi nalaze se tri ležaja koji su napravljeni od bijele kovine. Duljina ležajeva u statvenoj cijevi su sljedeće[42]:

- Ležaj smješten na krmi – 780 [mm],
- Ležaj smješten u sredini statvene cijevi – 415 [mm],
- Ležaj smješten na prednjem dijelu statvene cijevi – 405 [mm].

Sustav za promjenu uspona krila brodskog vijka koji je ugrađen na brod razvijen je od strane švedske tvrtke *Kamewa*. Radni tlak u sustavu iznosi 13 [MPa], dok protok ulja iznosi 56 [l/min]. Snaga glavne pumpe broj 1 i 2 iznose 21.3 [kW]. Odlika ovog sustava je da je servomotor za promjenu uspona krila brodskog vijka smješten u glavčini brodskog vijka. Postoje dvije izvedbe tipa glavčine i to s dva i s jednim stapom. Na brodu je ugrađen tip s jednim stapom u glavčini. Kod ovog tipa servomotor je smješten u glavčini odnosno postavljen je u centru krila brodskog vijka. Krila su pričvršćena širokim prirubicama i vijcima za poklopac kojega zahvaćaju klizne papuče i središnji nosač glavčine, u svrhu zakretanja krila.

Mijenjanje uspona krila izvodi se hidraulički, s pomoću servomotora smještenog u glavčini vijka i razvodnog mehanizma ulja smještenog u kućištu razvodnika [42].

Tlak ulja održava se pomoću hidrauličnog modula koji obuhvaća: električne pumpe, uljnog tanka i nadoljevnog tanka koji se koristi za kontrolu tlaka i razine ulja. Razvodnik ulja upravlja izlazom i ulazom u servouređaj glavčine, dok se ventilom na razvodniku regulira tlak u komori visokog tlaka. Iz komore visokog tlaka ulje prelazi u mehanizam glavčine, s pomoću ventilne motke kroz šuplju međuosovinu i osovinu vijka. Ulje se vraća iz mehanizma glavčine uzdužno izvan motke u komoru niskog tlaka razvodnika ulja, gdje izlazni ventil održava neznatan protutlak u glavčini koja je napunjena uljem dok brod plovi. Kada brod boravi u luci, tlak ulja u glavčini se održava s pomoću cjevovoda između razvodnika ulja i nadoljevnog visinskog tanka [42] [43]. Na slici 39. prikazan je osovinski vod na brodu *Brodospas Beta*.



Slika 39. Nacrt osovinskog voda [42]

Gdje je:

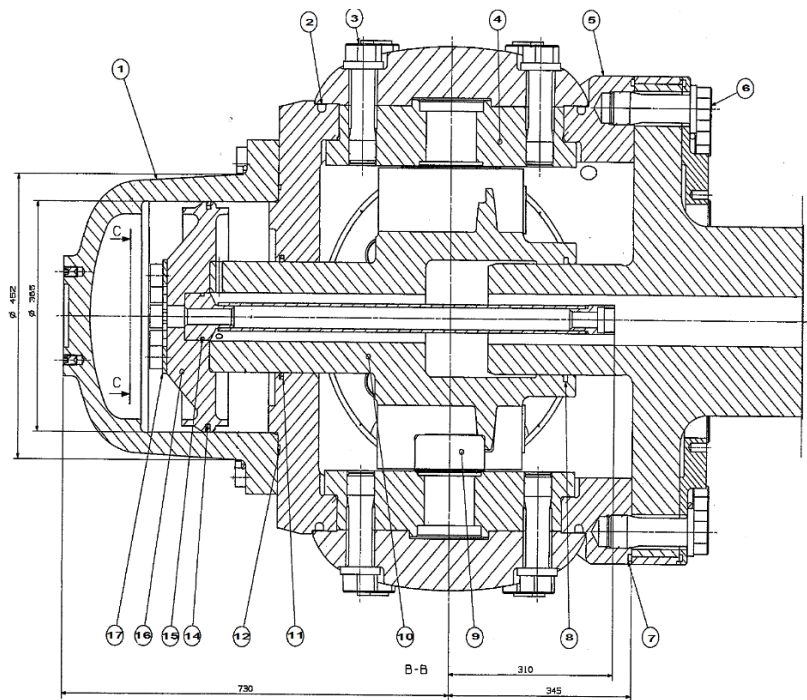
1. *brodski vijak,*
2. *glavčina broskog vijka,*
3. *vratilo broskog vijka,*
4. *statvena cijev,*
5. *unutrašnji provrt za dobavu ulja u glavčinu,*
6. *SKF spojka,*
7. *međuosovina,*
8. *kućište razvodnika ulja.*

Na slici 40. prikazane su komande upravljanja s navigacijskog mosta za upravljanje usponom krila broskog vijka. Upravljanje se vrši daljinski. Prilikom pomicanja ručice na navigacijskom mostu šalje se električni signal elektromagnetskom 4/3 razvodniku koji je opružno centriran, normalno zatvoren. Prilikom tlačenja ulja razvodni položaj se pomiče te se ulje tlači iz hidrauličnog tanka prema razvodniku za razdiobu ulja. Tlačenje ulja iz hidrauličnog tanka vrše dvije hidraulične pumpe snage 21.3 [kW] [42].



Slika 40. Komande upravljanja brodom [40]

Ručka za upravljanje usponom krila nalazi se na zapovjedničkom mostu daje zapovijed servomotoru koji se nalazi u kućištu razvodnika ulja. Pokretanjem ručke na mostu servomotor zahvaća kliznu košuljicu koja je uklinjena klinom na motki. Uzdužnim pomicanjem klizne košulje s klinom ostvaruje se uzdužno pomicanje motke ventila. Daljinsko upravljanje se vrši s navigacijskog mosta. Prijenosnici daju određene signale za svaki položaj ručke kombinatora. Signali se vode na pomoćni servomotor i na regulator brzine vrtnje stroja. Daljinsko upravljanje na brodu je elektronsko. Na slici 41. prikazane su glavne komponente glavčine broskog vijka tvrtke *Kamewa* [42].



Slika 41. Glavne komponente servomotora za promjenu uspona krila [42]

Gdje je:

1. cilindar glavčine,
2. O-prsten,
3. vijak za pričvršćivanje krila brodskog vijka,
4. brtvenica pričvrsnog prstena,
5. tijelo glavčine brodskog vijka,
6. vijak za pričvršćivanje glavčine i vratila brodskog vijka,
7. O-prsten,
8. brtvenica stapajice,
9. klizna papuča,
10. stapajica s križnom glavom,
11. brtvenica stapajice,
12. O-prsten,
14. brtvenica stapa,
15. O-prsten,
16. stap,
17. brtveći prsten.

4.3. PRITEZNA I SIDRENA VITLA

Pritezna i sidrena vitla su palubni uređaji koji omogućavaju da se brod može privezati uz obalu i spustiti odnosno podignuti vlastito sidro. *AHTS* brodovi, uz spomenuta vitla imaju vitla za podizanje odnosno spuštanje sidara platformi te vitla za tegljenje naftnih platformi. Vitla koja služe za podizanje sidara s platforme su smješteni ispod vitla koji služe za tegljenje naftnih platformi. Odlike pritezni i sidreni vitla su što su to veoma snažni palubni uređaji koji su sposobni proizvesti veliku vučnu silu tegljenja. Tablica 1. prikazuje tehničke podatke o sidrenim vitlima koji su ugrađeni na brod *Brodospas Beta*.

Tablica 1. Pritezna i sidrena vitla

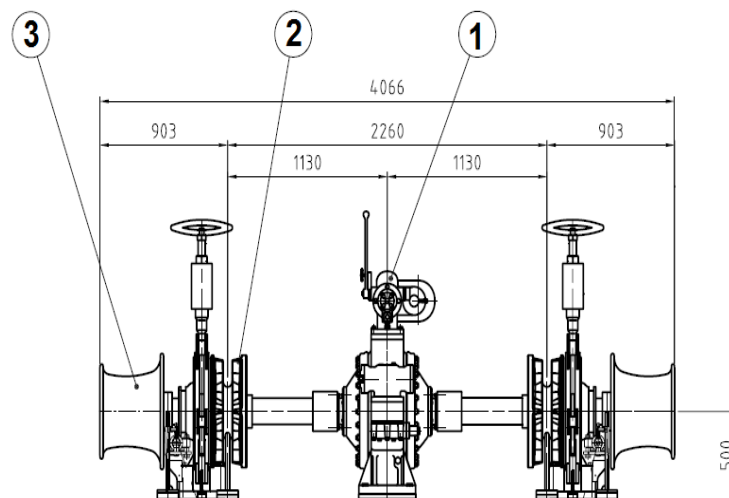
Uređaj	Broj uređaja	Opis uređaja	Vučna sila [t]
Pritezno vitlo	2	Pritezno vitlo za privez broda, pogon hidrauličnim uljem	5
Sidreno vitlo	1	Hidraulički pogonjeno vitlo za podizanje sidra	5
Radno vitlo za podizanje sidra	1	Hidraulički pogonjeno vitlo s dva bubnja	150
Pomoćno vitlo za tegljenje	2	Hidraulički pogonjeno vitlo za tegljenje	10

Pritezno vitlo za privez broda smješteno je na pramcu i koristi se za privez broda prilikom uplovljavanja u luku odnosno privezivanja broda za obalu. Ovaj uređaj sastoji se od sljedećih komponenti [44]:

- Bubnja,
- Bubnja za namatanje i zatezanje konopa,
- Hidrauličnog motora.

Bubanj je glavni dio za namatanje užeta na vitlo. Bubanj je fiksno montiran na osovinu po kojoj se okreće te se na krajevima bubnja nalazi kočnica. Kočnica se aktivira ručno. Namotavanje užeta se vrši s unutarnje strane bubnja. Duljina užeta koje se može namotati na bubanj iznosi 390 [m], dok promjer užeta koji se smije namotati iznosi 22 [mm]. Na kraju bubnja se nalazi se bubanj za namatanje i pritezanje konopa. Materijal od kojeg je izrađen je lijevano željezo. Pogon priteznog vitla za privez broda je pomoću hidrauličnog motora tipa *MX2202*. Upravljanje hidrauličnim motorom je pomoću razvodnika. Pritezno vitlo za privez broda ima 2 brzine vrtnje. Regulacija brzine vrtnje se obavlja u cijelom opsegu između minimalne i maksimalne brzine vrtnje. Težina ovog uređaja iznosi približno 1200 [kg] [44].

Sidreno vitlo je hidraulički pogonjeno vitlo koje se nalazi na pramcu broda. Vučna sila iznosi 5 [t]. Na uređaju se nalaze dva vitla jedno vitlo je sidreno vitlo, dok je drugo vitlo, koje je smješteno na istoj osovinu, pritezno vitlo. S obje strane bubnja nalazi se kočnica koja služi da se vitlo zakoči prilikom podizanja sidra. Promjer lanca koji se podiže pomoću ovog vitla iznosi 38 [mm]. Sa svake strane nalazi se bubanj za namotavanje užeta na bubanj koji je napravljen od lijevanog željeza. Pogon sidrenog vitla se vrši pomoću hidrauličnog motora tipa *MGHX4185/F48/F224*. Vitlo ima dvije brzine podizanja odnosno spuštanja sidra. Prilikom tlaka hidrauličnog ulja u sustavu od 61 [bar], brzina podizanja lanca pri vučnoj sili od 14.6 [t] iznosi 11.3 [m/min]. Prilikom spuštanja sidra u more brzina spuštanja iznosi 44 [m/min]. Masa sidrenog vitla iznosi 4500 [kg] [44]. Na slici 42. prikazan je nacrt sidrenog vitla na brodu *Brodospas Beta*.



Slika 42. Nacrt sidrenog vitla [44]

Gdje je:

1. sidreni stoper,
2. lančanik,
3. pritezni bubanj.

Radno vitlo za podizanje sidra i sidrenje kao i za tegljenje naftne platforme sastoji se od više bubnjeva. Prvi bubanj koji se koristi za tegljenje direktno je spojen na osovinu. Duljina čelik čela koji se može namotati na bubanj iznosi 1100 [m], dok je promjer čelik čela koji se može namotati iznosi 64 [mm]. Druga dva bubnja koriste se za podizanje sidra te su međusobno usporedno postavljena. Duljina lanca koji se može namotati na oba bubnja iznosi 460 [m] na svaki bubanj, dok promjer lanca koji zadovoljava dimenzije lančanika iznosi 64 [mm]. Svaki bubanj s bočne strane ima ugrađene kočnice. Opterećenje kočnice prilikom kočenja iznosi 250 [t] na vitlu za tegljenje i na vitlu za podizanje sidara platforme. Na slici 43. prikazano je radno vitlo za podizanje sidara te njegov smještaj na brodu [44].

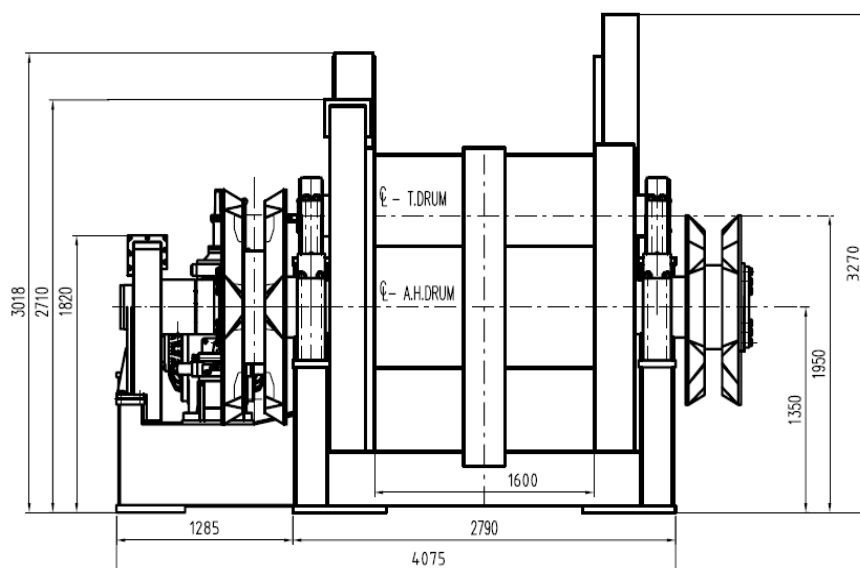


Slika 43. Radno vitlo za podizanje sidara [40]

Prijenosni omjer između hidrauličnog motora i bubnja iznosi 1:12.72 pri maloj brzini podizanja, dok je pri velikoj brzini prijenosni omjer iznosi 1:5.05. Pogon vitla se vrši pomoću hidrauličnog motora tipa *MX6300*. Također, u sustavu je ugrađen ventil za ograničenje tlaka. Ukupna težina iznosi približno 43 [t]. Radni tlak hidrauličnih pumpi koje su zastupljene u ovom sustavu iznosi 64. [bar]. Protok koje pumpe ostvaruju prilikom operacija rukovanja vitlom iznosi 1226 [l/min]. Elektromotor koji pogoni pumpe priključen je na mrežni napon od 440 [V] i frekvencije 60 [Hz]. Snaga elektromotora iznosi 150 [kW] [44].

Sustav hidrauličnog ulja za pogon sidrenog i priteznog vitla kao i radnog vitla za podizanje sidara i tegljenje naftne platforme sastoji se od sljedećih komponenti. Na slici 44. prikazan je nacrt radnog vitla za podizanje sidara i tegljenje [44]:

- Filtar hidrauličnog ulja,
- Sustav hlađenja hidrauličnog ulja,
- Sustav skladištenja hidrauličnog ulja,
- Daljinski sustav regulacije hidrauličnog ulja,
- Sustav zaustavljanja vitla tijekom rada u nuždi.



Slika 44. Nacrt radnog vitla za podizanje sidara i tegljenje [44]

4.4. PRAMČANI I KRMENI POTISNICI

4.4.1. Općenito

Pramčani i krmni potisnici su vrsta propulzora koji se ugrađuju s bočne strane trupa broda a temeljna zadaća im je dobro manevriranje brodom. Često su zastupljeni na: tegljačima, *AHTS* brodovima te brodovima koji zahtijevaju da održe zadanu poziciju na moru. Mogu biti smješteni na pramcu ili na krmu broda. Najčešće dolaze opremljeni brodskim vijcima s promjenjivim usponom krila, a pogon ovih propulzijskih jedinica može biti pomoću hidrauličnog ulja ili elektromotorom. Na *AHTS* brodu *Brodospas Beta* ugrađena po dva propulzora na pramcu, dok su je na krmu ugrađen jedan propulzor. Oba propulzora su pogonjena hidrauličnim uljem, dok su brodskim vijcima može mijenjati uspon krila [45] Na slici 45. prikazani su pramčani potisnici broda *Brodospas Beta*.



Slika 45. Pramčani potisnici [46]

Sustav bočnih potisnika na brodu *Brodospas Beta* podijeljen je u tri glavna dijela [45]:

- Mehaničke dio koji snagu pretvaraju u okretanje brodskog vijka,
- Hidraulične dio za podmazivanje te regulaciju hidraulične opreme,
- Električni dio za regulaciju i pogon motora i pumpi.

U glavčini brodskog vijka nalazi se servomotor koji zakreće krila brodskog vijka. Servomotor se sastoji od stapa i stapajice koja se uzdužno pomiče. Zakretanje krila brodskog vijka se postiže tlačenjem ulja s jedne strane klipa na drugu stranu.

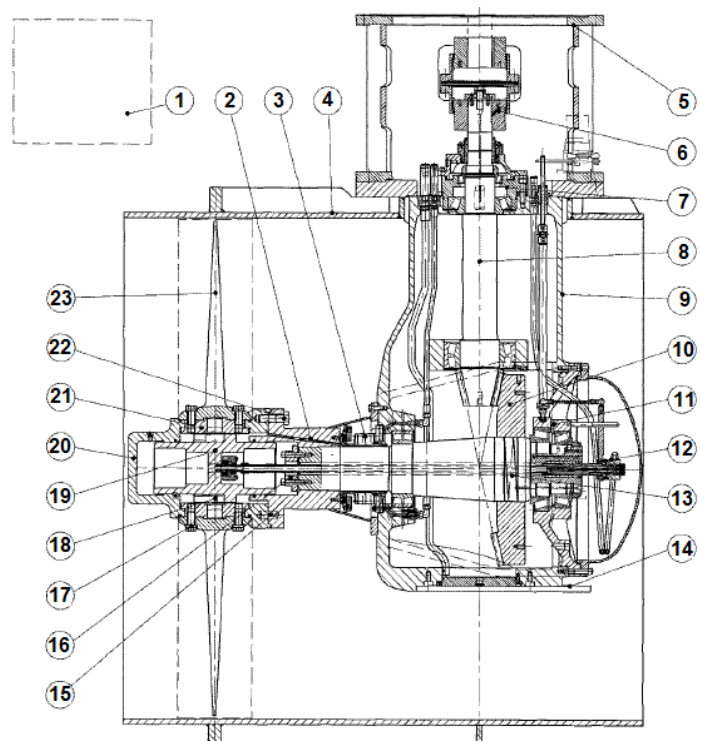
Stapajica ima križnu glavu s četiri klizne papuče za svako krilo brodskog vijka posebno. Središnji nosač se nalazi u otvoru klizne papuče. Na svakom nosaču nalazi se brtvenica koja sprječava izlazak ulja iz glavčine. Za vrijeme gibanja klipa, središnji nosač okreće klizna papučica. Tada se krilo brodskoga vijka, koje je pričvršćeno na središnji nosač pomoću vijaka, zakreće. Pogon pramčanih i krmnih potisnika vrši se pomoću elektromotora. Snaga elektromotora iznosi 450 [kW], dok je nominalna brzina vrtnje 1800 [o/min]. Brzina vrtnje brodskog vijka iznosi 466 [o/min] te pri tom nastaje sila poriva od 67 [kN]. Brodski vijak se sastoji od 4 krila, a materijal od kojeg je izrađen je Nikal-Aluminijska bronca. Promjer brodskog vijka iznosi 1328 [mm]. Protok hidrauličnog ulja prema bočnim potisnicima iznosi 13 [l/min], dok je protok rashladne vode koja hladi hidraulično ulje 200 [l/min]. Za upravljanje i regulaciju ovih propulzijskih jedinica se sustav daljinskog upravljanja *Helicon X*. Napajanje ovog sustava je 220 [V]. Težina jednog potisnika koji je ugrađen na brod iznosi 2000 [kg]. Također, na brodskom vijku je ugrađen je uređaj za očitavanje uspona krila brodskoga vijka koji služi kao povratna veza da bi regulacija bila uspješna. Hidraulični sustav sastoji se od za promjenu uspona krila brodskog vijka sastoji se od [44]:

- Hidrauličnog modula,
- Pumpi,
- Filtera ulja,
- Razvodnika,
- Prekidač za potvrđivanje alarma odstupanja zadane vrijednosti tlaka,
- Gravitacijskog tanka,
- Tank za podmazivanje ležaja,
- Rashladnik ulja.

Pumpe su vertikalno postavljene te su pogonjene elektromotorom. Filter ulja opremljen je elektronskim indikatorom koji signalizira kada se treba izvršiti zamjena filtera. Filter propušta zadržava čestice nečistoće veličine 10 mikrona. Na filteru je ugrađen ventil koji preusmjerava tok hidrauličnog ulja za vrijeme hladnog starta ili začepljena filtera tako da hidraulično ulje zaobilazi filter. Razvodnik za upravljanje usponom krila brodskog vijka koji propušta protok hidrauličnog ulja u ovisnosti opterećenja sustava. Ventil za ograničenje tlaka je podešen na vrijednost tlaka od 100 [bar] što je ujedno maksimalni dozvoljeni tlak u sustavu.

Prekidač za potvrđivanje alarma odstupanja zadane vrijednosti tlaka koristi se ako se za vrijeme rada tlak u sustavu padne ispod zadanih vrijednosti tada se uključuje alarm „nizak tlak u sustavu“ [45].

Ovaj prekidač se koristi za potvrđivanje alarma „visok tlak u sustavu“. Gravitacijski tank koristi se zajedno prilikom rada s glavnim tankom ulja. Maksimalni tlak ulja u tanku za koji je tank konstruiran iznosi 2 [bar]. Masa gravitacijskog tanka je 130 [kg]. Maksimalna količina ulja ako je ulje hladno iznosi 91 [l], dok je minimalna razina ulja 65 [l]. Također, tank je opremljen sustavom alarma u slučaju niskog tlaka zraka, te visoke i niske razine ulja u tanku. Stabilnost broda ovisi o smještaju i veličini tanka. Stoga tank mora biti što manjih dimenzija i što ravnijih površina. Tank za podmazivanje ležajeva koristi se za podmazivanje ležajeva na kojoj se nalazi vratilo brodskog vijka. Ovaj tank je opremljen alarmom „niska razina ulja“ te alarmom „visoka razina ulja“. Ovaj tank se nalazi što bliže brodskom vijku. Cjevovodi kroz koje protječe ulje te tank su malih dimenzija te dozvoljavaju nagib broda od minimalno 15°. Cijevni rashladnik koristi se za hlađenje ulja. Temperatura na ulazu u rashladnik iznosi 32 [°C]. Rashladnik je opremljen s termostatom koji osigurava kontinuiranu temperaturu ulja, dvama termometrima za prikaz trenutne temperature ulja te prekotlačnim ventilom [45]. Na slici 46. prikazan je nacrt pramčanog potisnika sa pripadajućim dijelovima.



Slika 46. Pramčani potisnik s pripadajućim dijelovima [45]

Gdje je:

- 1. hidraulične komponente,*
- 2. spojka u glavčini brodskog vijka,*
- 3. brtvenica vratila brodskog vijka,*
- 4. tunel u kojem je smješten potisnik,*
- 5. temelji motora,*
- 6. spojka elektromotora,*
- 7. kućište ležaja,*
- 8. vratilo za prijenos snage,*
- 9. kućište zupčanika,*
- 10. zupčanik,*
- 11. kućište ležaja vratila brodskog vijka,*
- 12. cijev za dovod ulja s razvodnikom ulja,*
- 13. vratilo broskog vijka,*
- 14. čelični izdanak za osiguranje stabilnosti,*
- 15. stvornjak,*
- 16. brtvenica,*
- 17. vijak za pričvršćivanje krila brodskog vijka,*
- 18. klizna papuča,*
- 19. stapajica,*
- 20. strujna kapa,*
- 21. brtvenica pričvrsnog prstena,*
- 22. vijak koji pričvršćuje prirubnicu,*
- 23. krilo brodskog vijka.*

Hidraulični modul je modul koji se koristi za ostvarivanje hidrauličke snage. Sastoji se od: elektromotora koji pogoni hidrauličku pumpu, filtera ulja, cijevi za dobavu hidrauličnog ulja, razvodnika za regulaciju promjene uspona krila brodskog vijka te ručice za lokalno upravljanje uspona broskog vijka. Kućište pumpe za dobavu ulja izrađeno je od lijevanog željeza. Kapacitet odnosno protok fluida koji pumpa može ostvariti iznosi 10.7 [l/min] hidrauličnog ulja pri 1410 [o/min]. Maksimalni tlak koji pumpe mogu dati iznosi 100 [bar]. Maksimalni kontinuirani tlak koji pumpa može postići iznosi 245 [bar]. Elektromotor koji pokreće pumpu snage je 3.45 [kW] na 1710 [o/min]. napon na kojem elektromotor radi iznosi 440 [V]. Masa elektromotora iznosi 35 [kg] [45].

4.5. DALJINSKO UPRAVLJANJE PROPULZIJOM HELICON X3

4.5.1. Općenito o sustavu

Sustav *Helicon X3* je daljinski sustav upravljanja i regulacije propulzije razvijen od strane tvrtke *Rolls-Royce*. Regulaciju i upravljanje vrši mikroprocesor. Na slici 47. prikazan je *Rolls-Royce Helicon X3* sustav daljinskog upravljanja propulzijom na brodu *Brodospas Beta*. Glavna zadaća ovog sustava je [47]:

- Regulacija promjene uspona krila brodskoga vijka te pouzdana regulacija broja okretaja motora i promjene uspona krila brodskoga vijka,
- Regulacija smjera broda kojim se kreće dozvoljavajući te pouzdana regulacija smjera poriva,
- Osiguravanje zatvorene petlje regulacije.



Slika 47. Rolls-Royce Helicon X3 sustav upravljanja propulzijom [40]

Sustav se sastoji od regulacije uspona krila brodskog vijka. Sustav regulacije brodskog vijka sastoji se [47]:

- Prijenos zapovijedi s navigacijskog mosta,
- Regulacije uspona krila na brodskom vijku,
- Regulacija propulzije za pogon broda.

Upravljanje usponom krila broskog vijka odnosno prijenos zapovijedi postiže se pomoću upravljačkih konzola prikazanih na slici. Pomicanjem pozicije upravljačke poluge daje se električni signal mikroprocesoru koji računa na bazi izlaznih signala koji su zadani pomoću upravljačkih konzola na mostu te pozicije kuta uspona na broskom vijku.

Na osnovi tih podataka mikroprocesor računa odstupanje i podešava uspon na zadanu vrijednost. Upravljačka polugom na mostu upravlja se usponom krila broskog vijka te brojem okretaja motora. Upravljačka poluga ima: integrirane upravljačke gumbе te indikatorske lampice za prijenos zapovijedi, uključivanje odnosno isključivanje zatvorene regulacijske petlje, indikatori alarma i zvučni signali te gumba za resetiranje zvučnih signala. Upravljačka poluga sastoji se od dva elektronička kruga, jedan za normalnu regulacijsku petlju, a drugi krug se koristi se za kao pričuvni sustav u nuždi [47].

Na osnovi tih podataka mikroprocesor računa odstupanje i podešava uspon na zadanu vrijednost. Poluga se može postaviti u položaj maksimalnog, srednjeg i minimalnog uspona broskog vijka za sve dostupne snage motora. Regulacija uspona krila vrši se pomoću zatvorene regulacijske petlje. Zatvorena regulacijska petlja je odvojen sustav te ovisi o sustavu ručne regulacije na koju utječe čovjek. U slučaju da daljinsko upravljanje zakaže, moguće je upravljati usponom krila broskog vijka na lokalnom mjestu upravljanja tj. razvodniku hidrauličnog ulja. Kontrolni panel je glavno korisničko sučelje. On prikazuje status sustava upravljanja: krilima broskog vijka, vrijednost porivne sile koje ostvaruje brodski vijak te alarme. Kontrolni panel je podijeljen je na dva dijela. Prvi odnosno lijevi dio ekrana sastoji se tipki za odabir propulzora kojim se upravlja. Komande upravljanja nalaze se s desne strane ekrana. na kontrolnom panelu moguće je vidjeti bitne informacije o propulzorima, ali aktivne funkcije ili sve dostupne informacije o potisnicima mogu se odabrati i gledati pojedinačno informacije o njima [47].

Sustav indikacije uspona krila broskog vijka je neovisan sustav koji se sastoji od odašiljača i električnih krugova. Sustav indikacije uspona broskog vijka spojene su u serije. Funkcija sustava odabiranja odnosno kombiniranja uspona broskog vijka i regulacije broja okretaja motora je da osigura snagu motora potrebnu za propulziju broda te ekonomičnost motora. Napajanje električnih komponenti iznosi 230 [V] i frekvencije 50/60 [Hz]. Napajanje povratne veze iznosi 24 [V] istosmjerne struje. Sustav regulacije broja okretaja vrši se pomoću regulatora broja okretaja. Također, sustav ima ugrađenu regulaciju opterećenja dizel motora koji služi da zaštiti motor od preopterećenja. Ako dođe do preopterećenja u sustavu, uspon krila broskog vijka se automatski smanjuje ako se prijede dopušteno opterećenje.

Regulatori opterećenja računaju propulziju koju daje glavni motor, a računaju je na temelju opterećenja povratne petlje. Signal povratne veze se prati kao ulazni podatak u regulatoru opterećenja te se taj signal pokazuje na ekranu u postocima. Ako dođe do kvara u očitavanju opterećenja u povratnoj vezi tada će se pojaviti alarm na upravljačkom modulu na navigacijskom mostu [47].

Regulator opterećenja glavnog motora odmah reagira na opterećenje odnosno na vrijednost premašenog opterećenja od dozvoljenog. Stoga, ako se desi preveliko opterećenje, smanjenje uspona krila brodskoga vijka je proporcionalna signalu regulatora opterećenja. Pri normalnom radnom opterećenju, uspon krila brodskog vijka je automatski povećan na zadanu vrijednost uspona. Blizu najvećeg opterećenja motora koje je unutar neosjetljivosti motora. Regulacija propulzije za pogon broda se sastoji se sustava uključivanja odnosno isključivanja spojke koja omogućava prijenos snage dalje na osovinski vod te se ostvaruje vrtnja brodskog vijka. Kada je spojka uključena elektromagnetski ventil se aktivira. Spojka će se samo isključiti odnosno omogućiti prijenos snage ako uspon krila brodskog vijka i broj okretaja motora ne prelazi dozvoljenu vrijednost. Ako se koriste dva motora za pogon broda tada se mora voditi računa da drugi motor ima identičan broj okretaja kao prvi motor. Tada se spojka može aktivirati ručno ili automatski.

U automatskom načinu rada prvi motor prenosi snagu na brodski vijak, dok drugi motor ima isti broj okretaja kao prvi motor i brzinu dok se druga spojka ne uključi. Spojkom na drugom motoru nije moguće upravljati dok broj okretaja na prvom i drugom motoru nije jednak. Također, prilikom regulacije propulzije za pogon broda regulira se i uključivanje odnosno isključivanje osovinskog generatora za proizvodnju električne energije na brodu. Važno je naglasiti da se osovinski generator može uključiti samo ako je broj okretaja motora konstantan [47].

Prebacivanje komande je termin koji označava prijenos upravljanja propulzijom broda iz kontrolne sobe strojarnice na navigacijski most i obratno. Kontrolna soba strojarnice ima veći prioritet upravljanja propulzijom broda od navigacijskog mosta. Na slici 48. prikazane su komande upravljanja propulzijom iz kontrolne sobe strojarnice [47].



Slika 48. Komande upravljanja iz kontrolne sobe strojarnice [40]

4.5.2. Kontrolne jedinice daljinskog upravljanja Helicon X3

Na brodu *Brodospas Beta* ugrađeni sustav daljinskog upravljanja *Helicon X3* sastoji se od više kontrolnih jedinica a to su [47]:

- Kontrolnih jedinica na mostu,
- Kontrolnih jedinica u strojarnici,
- Kontrolnih jedinica na mostu za indicaciju uspona krila brodskog vijka i broja okretaja motora.

Kontrolna jedinica na mostu sastoji se od dvije ručice za upravljanje propulzijom te za upravljanje bočnim potisnicima. Ručice za upravljanje usponom krila bočnog potisnika na krmi. *LCD* zaslon nalazi se iznad kontrolnih jedinica koji je osjetljiv na dodir. Kontrolna soba strojarnice sastoji se od upravljačkih ručica za upravljanje propulzijom broda, ali su ručice za uspon krila brodskog vijka te za ručice za upravljanje glavnim motorom međusobno fizički odvojene. *LCD* zaslon s zaslonom osjetljivim na dodir nalazi se u kontrolnoj sobi strojarnice iznad upravljačkih ručica. Napon napajanja *LCD* zaslona iznosi 24 [V]. Kontrolne jedinice za indicaciju uspona krila brodskog vijka i okretaja motora se sastoji od 5 indikatora uspona brodskog vijka te 2 indikatora broja okretaja motora [47].

Kabineti za elektroničku opremu su posebni prostori na brodu koji omogućavaju smještaj elektroničke opreme na brodu. U elektroničku opremu spadaju: električne jedinice, jedinice za komunikaciju između navigacijskog mosta i propulzora, kabeli za komunikaciju te indikator broja okretaja. Električne jedinice pričvršćene su na pregradama broda. Električne jedinice sastoje se od sljedećih komponenti [47]:

- Jedinice za napajanje,
- Procesorske jedinice,
- *CAN* sabirnice,
- *Ethernet* komunikacije,
- *Input/Output* kartice,
- Jedinica za praćenje sustava te aktiviranja alarma,
- Smještajne jedinice kabela.

Jedinice za napajanje opskrbljivanju sve zastupljene električne jedinice električnom energijom. Napon za napajanje električnih jedinica iznosi 230 [V] izmjenične struje i frekvencije 50 [Hz]. Jedinice za komunikaciju između navigacijskog mosta i propulzora smještene su na nepropusnim pregradama broda te na samim propulzorima. Ove jedinice sastoje se od: *Input/Output* kartice, jedinica za napajanje električnom energijom, *CAN* sabirnice, smještajne jedinice kabela, sustava upravljanja servomotorom za promjenu uspona, indikatora uspona krila brodskoga vijka. Kabeli za komunikaciju smješteni su na nepropusnim pregradama broda te na navigacijskom mostu. Indikator broja okretaja smješten je na prirubnici na osovinskom vođu broda. Ova komponenta služi za određivanje trenutnog broja okretaja motora. Određivanje broja okretaja vrši se elektroničkim putem tako da se kada vratilo napravi puni okretaj oko svoje osi, električni signal se emitira indikatoru broja okretaja [47].

5. ZAKLJUČAK

Brodovi za prijenos i tegljenje objekata posebna su vrsta brodova koji se koriste prilikom tegljenja drugih brodova, za opskrbu naftnih platformi te za njihovo sidrenje. Najznačajnija karakteristika ovih brodova je snaga propulzijskih strojeva u odnosu na njihove dimenzije. Ovi brodovi se koriste u područjima gdje su valovi na moru veoma visoki zbog toga što većinu vremena provode na otvorenom moru. Stoga je nužno dobro poznavati stabilnost prilikom tegljenja objekata poput naftnih platformi i drugih plovniha objekata. Ovi brodovi imaju posebne karakteristike u pogledu: propulzijskih strojeva, vitla za tegljenje, te opreme koja se koristi prilikom tegljenja. Sva oprema koja se koristi prilikom tegljenja mora biti odobrena od strane klasifikacijskih društava te ispitana. Ovi brodovi su opremljeni sustavom dinamičkog pozicioniranja koja im omogućava da budu cijelo vrijeme na jednom mjestu odnosno taj sustav ne dozvoljava da morske struje pomiču brod za vrijeme operacija.

Brod *Brodospas Beta* je brod koji je izgrađen za potrebe tvrtke *Brodospas* koristi se za tegljenje i prijenos potrebne opreme prilikom opskrbe naftnih platformi. Brod posjeduje sustav dinamičkog *Helicon X3* pozicioniranja koji omogućava zadržavanje broda na zadanom području prilikom operacija tegljenja i opskrbe naftnih platformi. Na brodu su ugrađene dvije vrste vitala radno i pritezno vitlo. Radno koristi se za vrijeme podizanja i spuštanja sidara koji služe za sidrenje naftne platforme. Pritezno vitlo se koristi prilikom tegljenja naftne platforme do mjesta gdje će se platforma sidriti. Upravo ta činjenica je specifičnost *AHTS* brodova u odnosu na tegljače da posjeduju vitla koja im omogućavaju podizanje sidara za sidrenje naftne platforme i tegljenje.

Brodovi za prijenos i tegljenje objekata su brodovi koji pomažu prilikom opskrbe naftne platforme isplakom, sidrima i ostalim potrebnim stavkama koje su neophodne za rad naftne platforme prilikom bušenja i crpljenja nafte. Opskrba potrebnim stavkama ovisi o veličini naftne platforme, količini nafte koja se crpi te o području gdje se crpi nafta. Također, brodovi za prijenos i tegljenje objekata najčešće moraju opskrbu naftnih platformi vršiti pod nepovoljnim vremenskim uvjetima te pri veoma valovitom moru što znatno utječe na manevarska svojstva prilikom tegljenja. Stoga, se stavlja poseban naglasak na stabilnost ovih brodova prilikom tegljenja jer se za vrijeme tegljenja stabilnost broda se narušava, a posebno nepovoljno na stabilnost utječu loši vremenski uvjeti. Zbog toga prilikom tegljenja naftnih platformi na određeno mjesto trebaju se dobro proučiti vremenska izvješća te prognoze o eventualnoj promjeni vremena kako bi se izbjeglo prevrtanje broda.

LITERATURA

- [1] <https://www.scribd.com/document/338274597/Modern-Tug-Design> (pristupljeno 13.2.2020.).
- [2] Smith, A.: *An International tug and salvage supplement*, ABR Co Limited, Beverley, 2007.
- [3] https://tehnika.lzmk.hr/tehnickaenciklopedija/brodovi_specijalni_7_tegljac.pdf (pristupljeno 30.3.2020.).
- [4] <https://www.flickrriver.com/photos/37373154@N08/47108485871/> (pristupljeno 21.3.2020.).
- [5] <https://www.flickr.com/photos/-jon/8012912063> (pristupljeno 13.2.2020.).
- [6] Dvornik, S.: *Prijenos i tegljenje objekta*, Pomorski fakultet u Splitu, 2020.
- [7] https://www.schottel.de/fileadmin/data/pdf/eng/SRP_EN_0913_web.pdf (pristupljeno 3.3.2020.).
- [8] <https://www.schottel.de/nl/scheepsvoortstuwing/sre-ecopeller/> (pristupljeno 2.4.2020.).
- [9] https://www.schottel.de/fileadmin/data/pdf/eng/SCD_EN_0314_3.pdf (pristupljeno 12.11.2019.).
- [10] https://www.schottel.de/fileadmin/data/pdf/eng/SCP_ENGL_12er_0514_web.pdf (pristupljeno 21.12.2019.).
- [11] <http://www.dieselduck.info/machine/02%20propulsion/2006%20Introduction%20to%20Azipod%20Propulsion.pdf> (pristupljeno 2.2.2020.).
- [12] <https://www.electrive.com/2019/09/03/abb-is-employing-azipod-on-heavy-shipping/> (pristupljeno 25.11.2019.).
- [13] <https://www.slideshare.net/MohammudHanifDewan/marine-propulsion-history-and-electric-propulsion-future-technology> (pristupljeno 14.1.2020.).
- [14] <https://www.scribd.com/presentation/339739822/POD-Propulzija> (pristupljeno 15.3.2020.).
- [15] Jelić-Mrčelić, G.: *Iskorištavanje nafte i plina iz podmorja*, Pomorski fakultet u Splitu, 2019.
- [16] Koboević, Ž.: *Voith-Schneiderov porivni uredaj*, *Naše more*, 55, 5-6, 2008, str. 206-216.

- [17] Dvornik, J.; Dvornik S.: *Konstrukcija, otpor i propulzija jahti*, Pomorski fakultet u Splitu, Split, 2013.
- [18] I.C, Clark.; Hancox, M.: *Anchor handling tug operations*, The ABR company Limited, Bradford on Avon, 2011.
- [19] <https://www.scribd.com/doc/62699912/Anchor-Handling> (pristupljeno 13.2.2020.).
- [20] <http://www.shipspotting.com/gallery/photo.php?lid=2000176> (pristupljeno 12.4.2020.).
- [21] <http://www.scanpacificmarine.com/a-frames> (15.4.2020.).
- [22] https://www.macgregor.com/globalassets/picturepark/imported-assets/ms-offshore-supply-vessels-brochure-jun2011-printhouse_original_46666.pdf (pristupljeno 17.3.2020.).
- [23] <https://patents.google.com/patent/US2204938> (pristupljeno 14.4. 2020.).
- [24] <http://www.patrix.dk/prombil.html> (pristupljeno 16.3.2020.).
- [25] <https://rugged-controls.com/products/rentals> (pristupljeno 14.3.2020.).
- [26] <https://www.enciklopedija.hr/natuknica.aspx?id=68617> (pristupljeno 12.2.2020.).
- [27] <https://www.slideshare.net/SteffonesK/transocean-offshore-operation-2> (pristupljeno 20.1.2020.).
- [28] http://www.vryhof.com/pdf_2010/VRYHOF-STYLE2011Brochure-Mk6.pdf (pristupljeno 17.1.2020.).
- [29] <http://docplayer.net/51261145-Stevmanta-vla-vertical-load-anchor.html> (pristupljeno 13.2.2020.).
- [30] <https://www.enciklopedija.hr/Natuknica.aspx?ID=63589> (pristupljeno 28.2.2020.).
- [31] <http://anchors.co.za/service/anchor-chain-installation/> (pristupljeno 14.1.2020.).
- [32] <http://www.jeyco.com.au/products-and-services/chain/studless.html> (pristupljeno 17.3.2020.).
- [33] <http://www.micoperi.com/en/fleet/aht-admiral> (pristupljeno 24.2.2020.).
- [34] <https://www.scribd.com/doc/267577472/Dinami%C4%8Dko-pozicioniranje> (pristupljeno 14.2.2020.).
- [35] <http://docplayer.gr/87485504-Osnove-automatizacije.html> (pristupljeno 16.2.2020.).
- [36] <https://tehnika.lzmk.hr/brodospas/> (pristupljeno 14.3.2020.).
- [37] <http://www.shipspotting.com/gallery/photo.php?lid=1789825> (pristupljeno 17.4.2020.)

- [38] <http://www.brodospas.net/Flota/ANCHORHANDLINGTUGSUPPLYVESSELS/BrodospasBeta/tabid/154/AlbumID/461-15/Page/2/Default.aspx> (pristupljeno 15.4.2020.).
- [39] <https://s7d2.scene7.com/is/content/Caterpillar/LEHM7106-01> (pristupljeno 15.4.2020.).
- [40] http://www.teknoxgroup.com/si/novice/novice/novica/?tx_ttnews%5Btt_news%5D=363&cHash=2aa298ec80d28001a9db0f07b409abc2 (pristupljeno 14.3.2020.).
- [41] http://www.teknoxgroup.com/fileadmin/user_upload/C18_ACERT_2_.pdf (pristupljeno 17.3.2020.).
- [42] Rolls-Royce CPP instruction manual eigen scan
- [43] Ozretić, V: *Brodski pomoćni strojevi i uređaji*, Split Ship Management, Split, 1996.
- [44] Rolls-Royce deck machinery installation manual.
- [45] Rolls-Royce tunnel thrusters T13106-07 installation manual.
- [46] https://uglyships.files.wordpress.com/2009/06/nieuws_2009_24.pdf (pristupljeno 9.4.2020.).
- [47] Rolls-Royce Helicon X3 remote control system for main propulsion user manual

POPIS TABLICA

Tablica 1. Pritezna i sidrena vitla	77
---	----

POPIS SLIKA

Slika 1. Tegljač Charles H Cates XX [2].....	3
Slika 2. Tegljač Charles H Cates III [2]	4
Slika 3. Tegljač za otvoreno more	7
Slika 4. Raspored rebara na tegljačima za otvoreno more [3]	10
Slika 5. Hidrokonična forma tegljača [1]	12
Slika 6. Podvodni dio trupa tegljača lučkog tegljača [5]	14
Slika 7. Klasična SRP porivna jedinica [7]	17
Slika 8. Schottel propulzijska jedinica s dva vijka [9].....	19
Slika 9. X-tip kućišta glavčine broskog vijka [10]	21
Slika 10. ZG-tip kućišta glavčine broskog vijka [10]	22
Slika 11. Brodski vijak s zakretljivim usponom krila [10]	23
Slika 12. Azipod porivna jedinica [12]	24
Slika 13. Glavne komponente Azipod propulzije [11]	25
Slika 14. Plan električne instalacije Azipod propulzije [13]	26
Slika 15. Voith-Schneider propulzor [15]	31
Slika 16. Dijagram trokuta brzine lopatica [15]	32
Slika 17. Brod Maersk Battler [20].....	36
Slika 18. Brod Kelly Candes [18].....	37
Slika 19. Podvodni dio krmenog dijela broda [18].....	39
Slika 20. A okvir na krmenom dijelu broda [21]	41
Slika 21. Sustav upravljanja i skladištenja tereta [22].....	43
Slika 22. Glavne komponente AHTS broda [18].....	45
Slika 23. Glavni dijelovi radnog vitla [18]	46
Slika 24. Kočnica na radnom vitlu za podizanje sidara [24]	47
Slika 25. Uređaj za mjerenje sile u užetu [25]	48
Slika 26. Glavni dijelovi sidra [27].....	50
Slika 27. Penetracija sidra u morsko dno [27]	51
Slika 28. Sidro Stevpris [28].....	53
Slika 29. Vertikalno opterećeno sidro [29]	56
Slika 30. načini povezivanja platformi na pojedinim dubinama [27].....	58
Slika 31. Čelično uže namotano na bubanj AHTS broda [18]	60

Slika 32. Sidreni lanac s prečkom [31]	61
Slika 33. Lanac s karikama bez prečki [32]	62
Slika 34. Vodilice [33]	63
Slika 35. Sustav dinamičkog pozicioniranja [35]	66
Slika 36. AHTS brod <i>Brodospas Beta</i> [37]	68
Slika 37. Glavni motor na brodu <i>Brodospas Beta</i> [40]	71
Slika 38. Dizel generatori na brodu <i>Brodospas Beta</i> [40]	72
Slika 39. Nacrt osovinskog voda [42]	74
Slika 40. Komande upravljanja brodom [40]	75
Slika 41. Glavne komponente servomotora za promjenu uspona krila [42]	76
Slika 42. Nacrt sidrenog vitla [44]	78
Slika 43. Radno vitlo za podizanje sidara [40]	79
Slika 44. Nacrt radnog vitla za podizanje sidara i tegljenje [44]	80
Slika 45. Pramčani potisnici [46]	81
Slika 46. Pramčani potisnik s pripadajućim dijelovima [45]	84
Slika 47. Rolls-Royce Helicon X3 sustav upravljanja propulzijom [40]	86
Slika 48. Komande upravljanja iz kontrolne sobe strojarnice [40]	89

POPIS KRATICA

F.O. (<i>engl. Fuel Oil</i>)	Gorivo za glavni motor
WL (<i>engl. Water Line</i>)	Vodena linija
FW (<i>engl. Fresh Water</i>)	Slatka voda za hlađenje motora
SW (<i>engl. Sea Water</i>)	Morska voda za hlađenje motora
FP (<i>engl. Front Perpendicular</i>)	Pramčana okomica
AF (<i>engl. Aft Perpendicular</i>)	Krmena okomica
CPP (<i>engl. Controllable Pitch Propeller</i>)	Brodski vijak s promjenjivim usponom krila
AHTS (<i>engl. Anchor Handling Tug Vessel</i>)	Brod za podizanje sidara platforme
SAD	Sjedinjene Američke Države
ABS (<i>engl. American Bureau of Shipping</i>)	Američki registar brodova
SRP (<i>engl. Schottel Rudder Propeller</i>)	Schottel porivna jedinica
LRS (<i>engl. Lyoyd Register of Shipping</i>)	Britanski registar brodova
GR (<i>engl. Germanische Register</i>)	Njemački registra brodova
POD (<i>engl. Propulsion with Outboard Electric Drive</i>)	Propulzijska porivna jedinica
PLC (<i>engl. Programmable logic controlle</i>)	Programibilni logički kontroler
BP (<i>engl. Bollard Pull</i>)	Bitvena vučna snaga izražava se u tonama [t]
IMO (<i>engl. International Maritime Organization</i>)	Međunarodna pomorska organizacija
LCD (<i>engl. Liquid crystal display</i>)	Ekran temeljen na tehnologiji tekućih kristala
DP (<i>engl. Dynamics Position</i>)	Sustav dinamičkog pozicioniranja broda
GPS (<i>engl. Global Position System</i>)	Globalni sustav pozicioniranja
SRE (<i>engl. Schottel Rudder Ecopeler</i>)	Propulzijska jedinica tvrtke Schottel
CAN (<i>engl. Controller Area Network</i>)	Brza serijska sabirnica
AUT24	Oznaka automatizirane strojarnice
FPSO (<i>engl. Floating, Production, Storage and Offloading</i>)	Plutajuće spremište