

Standardi za trim i stabilnost broda

Boban, Tomislav

Undergraduate thesis / Završni rad

2016

Degree Grantor / Ustanova koja je dodijelila akademski / stručni stupanj: **University of Split, Faculty of Maritime Studies / Sveučilište u Splitu, Pomorski fakultet**

Permanent link / Trajna poveznica: <https://um.nsk.hr/um:nbn:hr:164:044642>

Rights / Prava: [In copyright](#)/[Zaštićeno autorskim pravom.](#)

Download date / Datum preuzimanja: **2024-12-31**

Repository / Repozitorij:

[Repository - Faculty of Maritime Studies - Split -
Repository - Faculty of Maritime Studies Split for
permanent storage and preservation of digital
resources of the institution](#)



UNIVERSITY OF SPLIT



SVEUČILIŠTE U SPLITU

POMORSKI FAKULTET

TOMISLAV BOBAN

**STANDARDI ZA TRIM I STABILNOST
BRODA**

DIPLOMSKI RAD

SPLIT, 2016.

SVEUČILIŠTE U SPLITU
POMORSKI FAKULTET

STUDIJ: DIPLOMSKI STUDIJ/ POMORSKE TEHNOLOGIJE JAHTA I
MARINA

STANDARDI ZA TRIM I STABILNOST
BRODA

DIPLOMSKI RAD

MENTOR:

Dr. sc. Goran Belamari , kap.

STUDENT:

Tomislav Boban

SPLIT, 2016.

SAŽETAK

Na samom početku diplomskog rada su objašnjeni osnovni pojmovi i načela brodskog stabiliziranja, te je dan poseban osvrt na tri zakona plovnosti. Isto tako u radu se definiraju problemi i kriteriji stabiliziranja povezani sa specifičnim tipovima brodova kao što su: Off-shore brodovi, brodovi za prijevoz rasutog tereta, tankeri sa dvostrukom oplatom, brodovi za prijevoz putnika, kod koji su definirani i standardi za brodove u oštećenom stanju. Nadalje na sve navedeno nadopunjuju se i kriteriji za netaknutu stabilnost za razne vrste brodova prema IMO rezoluciji A.749 (18). U tom poglavlju ovoga rada detaljno su formulama i tablicama prikazani standardi za stabilnost i to za: Putničke i teretne brodove, ribarske brodove, off-shore brodove, mobilne off-shore jedinice za bušenje nafte, te dodatni standardi za kontejnerske brodove veće od 100 m. Na temelju navedenih standarda napravljen je izračun stabiliziranja i trima na primjeru broda M/B Plovput Split. Tablicom centracije za računanje nestandardnih plovnih stanja, te njenom provjerom uz pomoć formula može se zaključiti da brod zadovoljava navedene kriterije.

ABSTRACT

Beginning of this graduate work explains the basic concepts and principles of ship stability and it is given a special review of the three laws of airworthiness. Also in the work defined problems and stability criteria binding with specific types of ships such as offshore vessels, bulk carriers, oil tankers with double hull, ships for the passengers, with defined standards for ships in damaged condition. In addition to all of the above complement the criteria for intact stability for various types of ships in accordance with IMO Resolution A.749 (18). In this section of this paper are detailed formulas and tables presented standards for stability and for: Passengers and cargo ships, fishing vessels, offshore vessels, mobile offshore drilling units, and additional standards for container ships exceeding 100 m. Based on these standards made the calculation of stability and trim in example of the ship M/B Plovput Split. Table centration of calculating non-standard floating condition, and its verification with formula can be concluded that the ship meets the above criteria.

SADRŽAJ

1. UVOD.....	1
2. NAČELA I OSNOVNI POJMOVI BRODSKOG STABILITETA....	2
2.1. OSNOVNI POJMOVI BRODSKOG STABILITETA.....	2
2.2. ZAKON PLOVNOSTI.....	4
2.2.1. Prvi zakon plovnosti.....	4
2.2.2. Drugi zakon plovnosti.....	5
2.2.3. Treći zakon plovnosti.....	6
3. PROBLEMI I KRITERIJI STABILITETA POVEZANI SA SPECIFIČNIM TIPOVIMA BRODOVA.....	7
3.1. BRODOVI ZA OFFSHORE OPSKRBU.....	7
3.2. BRODOVI ZA PRIJEVOZ RASUTOG TERETA.....	9
3.3. TANKOVI SA DVOSTRUKOM OPLATOM.....	12
3.4. BRODOVI ZA PRIJEVOZ PUTNIKA.....	14
3.4.1. Određena pravila za brodove za prijevoz putnika.....	15
3.4.2. Stabilitet broda u oštećenom stanju.....	18
4. KRITERIJI STABILNOSTI ZA RAZNE VRSTE BRODOVA PREMA IMO REZOLUCIJI A.749 (18).....	21
4.1. IMO REZOLUCIJA A.749 (18) KOJA SE ODNOSI NA PUTNIŠKE I TERETNE BRODOVE.....	22
4.1.1. Kriteriji uslijed jakog vjetera i valjanja	23
4.1.2. Utjecaj slobodnih površina tekućina u tankovima.....	26
4.2. IMO REZOLUCIJA A.749 (18) KOJA SE ODNOSI NA RIBARSKE BRODOVE.....	29
4.2.1. Kriteriji uslijed jakog vjetera i valjanja	29
4.2.2. Preporuka za donošenje privremenog kriterija stabilnosti za ribarske brodove do 24 m dužine.....	30
4.3. IMO REZOLUCIJA A.749 (18) KOJA SE ODNOSI NA OFFSHORE BRODOVE.....	31
4.4. IMO REZOLUCIJA A.749 (18) KOJA SE ODNOSI NA MOBILNE OFFSHORE JEDINICE ZA BUŠENJE NAFTE.....	32

4.5. DODATNI KRITERIJI ZA KONTEJNERSKE BRODOVE VEĆE OD 100 m PREMA IMO REZOLUCIJI A.749 (18).....	34
5. IZRAČUN I STABILITETA I TRIMA NA PRIMJERU BRODA „PLOVPUT SPLIT“.....	37
5.1. PRORAČUN I STABILITETA ZA M/B „PLOVPUT SPLIT“	38
5.2. UPUTE ZA IZRAČUN I STANJA KRCANJA.....	40
5.3. PROVJERA NESTANDARDNOG STANJA KRCANJA.....	44
ZAKLJUČAK.....	47
LITERATURA.....	48
POPIS TABLICA.....	49
POPIS SLIKA.....	50

1.UVOD

Brodovi su konstruirani kako bi izvršili raznolike djelatnosti: prijevoz krutog, rasutog i tekućeg tereta, prijevoz kontejneriziranog i RO-RO tereta, prijevoz putnika, te vršenje Off-shore opskrbe i ostalih Off-shore usluga, samo su neki od primjera. Brodovi moraju zadovoljiti mnogo funkcija, što nam govori da različiti brodovi imaju i različite dizajne, te je uvijek potrebno osigurati odgovarajuće radne zahtjeve s kojima se susreću. Raznolik dizajn različitog tipa broda znači da određeni brod mora imati karakteristike stabilnosti koje su mu jedinstvene, te je važno da razni faktori poput vjetrova i valova koji utječu na jedinstvene karakteristike brodske stabilnosti budu jasne onima koji s njima upravljaju.

Prvi dio diplomskog rada obuhvaća načela i osnovne pojmove brodske stabilnosti kao što su: istisnina, kapacitet nosivosti, TPC, brodske okomice, uzdužni centar gravitacije, uzdužni centar uzgona, uzdužni centar plutanja, te blok koeficijent. Definirana su i tri zakona plovnosti.

Središnji dio ovoga rada naslanja se na samu srž teme, te su u njemu definirani problemi i kriteriji stabilnosti za različite tipove brodova što se nadopunjuje formulama i tablicama iz poglavlja koje definira kriterije netaknute brodske stabilnosti prema IMO rezoluciji A.749 (18). Napravljena je i posebna podjela prema raznim tipovima brodova.

Završni dio donosi izračun stabilnosti i trimanja na primjeru broda M/B Plovput Split prema navedenim standardima. Tablicom centracije za razna stanja nestandardnih plovnih stanja, te njenom provjerom uz pomoć formula može se zaključiti da brod zadovoljava navedene kriterije.

Na kraju diplomskog rada dat je zaključak.

2. NAELA I OSNOVNI POJMOVI BRODSKOG STABILITETA

Stabilitet je sposobnost broda da se vrati u uspravan položaj nakon što je bio nagnut djelovanjem nekih vanjskih sila.

Stabilitet je svojstvo broda da se protivi silama koji ga nastoje pomaknuti iz položaja ravnoteže usljed djelovanja vanjskih sila ili zbog pomicanja masa na brodu, kao i sposobnost da se automatski vrati u uspravan položaj (položaj ravnoteže) nakon prestanka djelovanja vanjskih sila/momenata koji su ga pomakli iz položaja ravnoteže. Brod koji neka takvo svojstvo ne može uopće ploviti, a brod koji ga nema u dovoljnoj mjeri nije siguran u plovidbi i predstavlja opasnost za osoblje i teret koji prevozi.

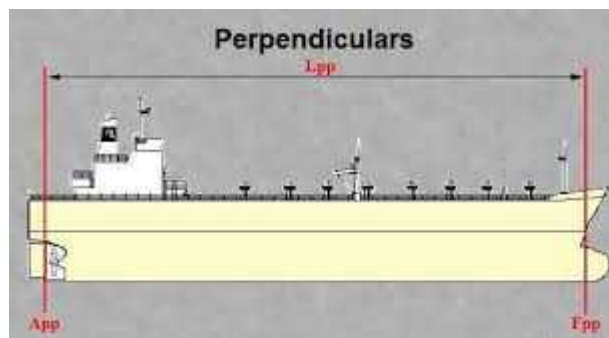
2.1. OSNOVNI POJMOVI BRODSKOG STABILITETA

ISTISNINA- Kada tijelo pliva na površini, njegova masa jednaka je masi tekućine što je istisnuta onim dijelom koji se nalazi ispod razine tekućine. Da bi neko tijelo (brod) mogao plutati, ono mora istisnuti masu vode/tekućine koja je jednaka masi njegove vlastite težine. Ova masa mjeri se u tonama, a prikazuje se simbolom Δ , ili simbolom D ili W.

DEADWEIGHT- Je mjera broda za njegov ukupni kapacitet nosivosti. To je ukupna težina tereta, balasta, goriva, maziva, svježe vode, zaliha hrane i rezervnih dijelova, posade i dr. (bez težine praznog broda). Kada se od deplasmana odbije težina praznog broda dobije se *deadweight*.

Uronuće broda tona po centimetru (*Tons per centimeter immersion* - TPC) - To je mjera koja pokazuje koliko tona tereta treba ukrcati u brod da bi se uronio odnosno da bi se njegov gaz promijenio za 1 cm. TPC se mijenja sa promjenom gaza i trima broda.

OKOMICE- Su konstrukcijske vertikalne linije naprijed/Forward (FWD) i nazad/Aft (A), a koje služe za proračunske svrhe, te se udaljenost između u okomica često koristi u te svrhe, a označava se sa LPP. Prama okomica okomita je na crtu ljetnog gaza i prolazi prednjim bridom pramane statve, dok je krmna okomica okomita na crtu ljetnog gaza i prolazi osovinom kormila.



Slika 1. Prikaz brodskih okomica

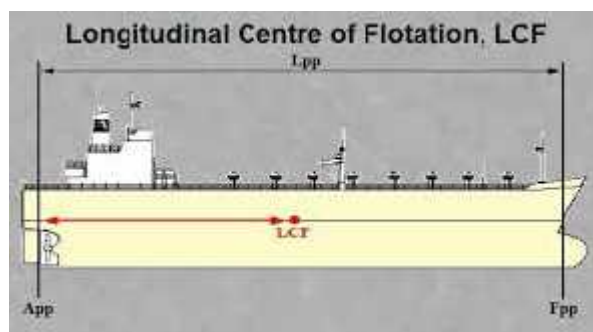
(Izvor: <https://www.google.hr/search?q=okomica+broda&espv=2&biw>)

SREDINA BRODA- U sredini broda izme u okomica imamo tzv. sredinu duljine broda. Nalazi se dijeljenjem udaljenosti izme u L_{pp} na dva dijela. Polovica duljine esto se naziva $L/2$.

UZDUŽNI CENTAR GRAVITACIJE- Ovisi od uzdužnog razmjestaja mase tereta na brodu. R_a una se od krmene okomica (perpendikulara) i u tom slu aju ima uvijek pozitivan predznak. U koliko se r_a una od glavnog rebra (sredine broda) onda može imati pozitivan ili negativan predznak, a što ovisi o tome da li je LCG ispred ili iza sredine broda.

UZDUŽNI CENTAR UZGONA- Su sile uzgona koje djeluju oko cijelog podvodnog dijela broda, a djeluju vertikalno prema gore, u jednog to ki. LCB se mjeri u metrima od krmene okomice.

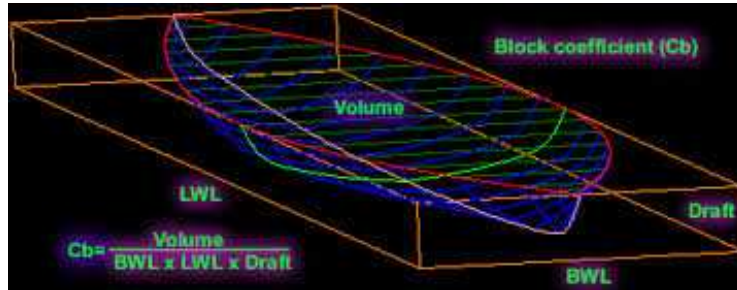
UZDUŽNI CENTAR PLUTANJA- Kod promjene trima, brod se rotira oko popre ne osi, a koja prolazi oko centra stvarne trenutne vodene linije. Udaljenost centra plutanja mjeri se u metrima od sredine broda ili od krmenog perpendikulara. LCF se dobije iz tablice ili krivulje hidrostatskih podataka broda za zadano stanje krcanja.



Slika 2. Prikaz uzdužnog centra plutanja

(Izvor: <https://www.google.hr/search?q=okomica+broda&espv=2&biw>)

BLOK KOEFICIJENT- To je mjera koja pokazuje koliko podvodni trup popunjava prostor „kutije“ etvrtastog oblika sa nekim najve im dimenzijama. Visina „kutije“ etvrtastog oblika jednaka je iznosu ukupne duljine trupa, a širina je jednaka iznosu širine trupa.



Slika 3. Prikaz i formula blok koeficijenta

(Izvor: <https://www.google.hr/search?q=block+coefficient&espv=2&biw>)

2.2. ZAKON PLOVNOSTI

Arhimedov zakon kaže: Na svako tijelo uronjeno u teku inu djeluje sila uzgona jednaka težini teku ine istisnute tim tijelom.

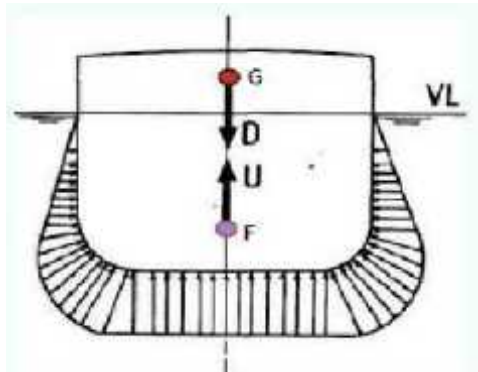
Plovnost je svojstvo tijela da mirno pluta na teku ini (bez dodira s dnom ili drugim tijelom). Na plovnost utje u karakteristike tijela koje pluta kao i teku ine u kojoj tijelo pluta. Pri tome je tijelo opisano svojim oblikom, masom [kg ili t] i težištem [m], dok je teku ina karakterizirana svojom gusto om [kg/m³ ili t/m³]. Primjenom Arhimedova zakona na plovne objekte mogu se formulirati tri uvjeta (zakona) plovnosti.

- Sila uzgona mora biti jednaka sili težine
- Sile težine i sile uzgona moraju biti na istom pravcu koji je okomit na teretnu vodenu liniju
- Potrebno je da brod posjeduju stabilnu ravnotežu

2.2.1. Prvi zakon plovnosti

Ako se brod iz bilo kojeg razloga nagne, pri naginjanju javit e se uspravljavu i „SPREG“ sila koja e vratiti brodu uspravan položaj im prestane uzrok nagiba. Kada se brod nagne težište istisnine „B“ pomakne se na stranu nagiba jer se promjeni oblik uronjenog dijela broda. Sile teže broda „G“ i sile uzgona „B“ sastavljaju uspravljeni par sila koje nastoje vratiti brod u uspravan položaj.

Na svako tijelo uronjeno u teku inu djeluje sila uzgona koja odgovara težini istisnute teku ine, što zna i da umnožak volumena podvodnog dijela broda i gusto e vode u kojoj brod plovi, mora biti jednak ukupnoj težini broda.

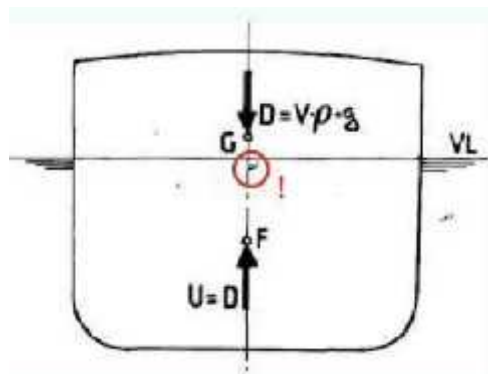


Slika 4. I zakon plovnosti

(Izvor: <http://www.pfst.unist.hr/uploads/00-Osnove%20brodskog%20stabiliteta.pdf>)

2.2.2. Drugi zakon plovnosti

Sila uzgona kao rezultanta svih tlakova koji djeluju na podvodni dio trupa, prolazi težištem istisnute teku ine (F). Težište istisnine F i težište masa G nalaze se na istoj okomici na plovnu vodenu liniju.

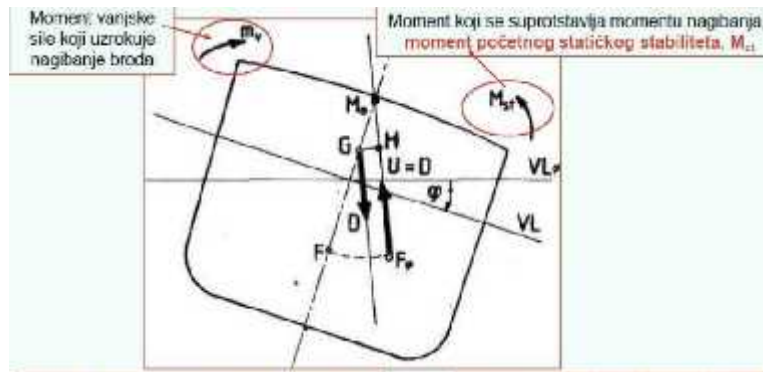


Slika 5. II zakon plovnosti

(Izvor: <http://www.pfst.unist.hr/uploads/00-Osnove%20brodskog%20stabiliteta.pdf>)

2.2.3. Tre i zakon plovnosti

Brod mora ploviti u stabilnom položaju, tj. Ako se zbog djelovanja neke vanjske sile (vjetra, valova i sl.) brod nagne za neki mali kut, brod se mora vratiti u prvobitni položaj nakon prestanka djelovanja sile koja je izazvala nagib.



Slika 6. III zakon plovnosti

(Izvor: <http://www.pfst.unist.hr/uploads/00-Osnove%20brodskog%20stabiliteta.pdf>)

3. PROBLEMI I KRITERIJI STABILITETA POVEZANI SA SPECIFI NIM TIPOVIMA BRODOVA

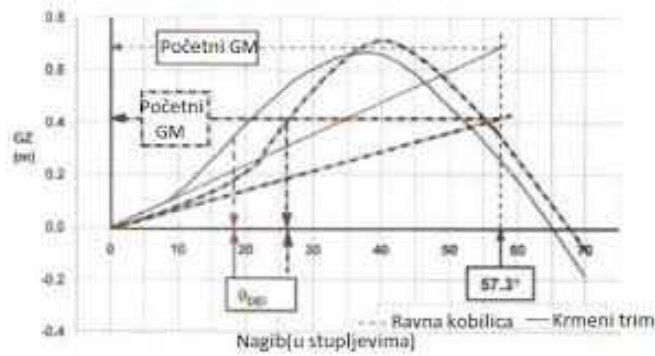
Brodovi su konstruirani kako bi izvršili raznolike djelatnosti; prijevoz krutog, rasutog tereta i tekućeg tereta, prijevoz kontenjeriziranog i RO-RO tereta te vršenje Off-shore opskrbe i ostalih Off-shore usluga, samo su neki od primjera. Mnogo funkcija brod mora zadovoljiti diktiraju i mu to da je jednako različit broj brodova dizajniran, te je u svakom slučaju potrebno osigurati odgovarajuće radne zahtjeve s kojima se susreće. Raznolik dizajn različitog tipa broda znači da određeni brod mora imati stabilne karakteristike koje su mu jedinstvene i važno je da različiti faktori koji utječu na jedinstvene karakteristike stabilnosti budu jasne onima koji s njima upravljaju.

3.1. BRODOVI ZA OFFSHORE OPSKRBU

Posebnu pozornost kod brodova za Off-shore opskrbu treba pridati ukrcanju, iskrcanju, trimu i stabilitetu iz sljedećih razloga:

- Kruti i tekući teret potrebno je ukrcati i iskrcati, često istovremeno, na moru
- Postoji rizik da se voda zadrži u teretu cijevi složenih na palubi
- Ova plovila imaju nisko nadvođe na dijelu teretne palube stražnjeg dijela, ali veliku rezervu istisnine nadgrađa na prednjem dijelu broda
- Kada se brod nagne do točke potonu a teretne palube može doći do velikog gubitka stabiliteta zbog pomicanja poluge stabiliteta, što je rezultat pokušaja broda da smanji razliku gaza na krmi
- Ova plovila često imaju stabilizacijske tankove

Brodovi za opskrbu karakterizirani su velikom širinom i malim gazom. Širina čini ova plovila vrlo stabilnima u početku, ali nisko nadvođe prema krmi uzrokuje da rub palube zaroni pri malim kutovima nagiba. Sva prednost širine gubi se nakon potonu a ruba palube. Cijelo nadgrađe nalazi se na prednjoj četvrtini broda, što zadnje tri četvrtine ostavlja slobodnima za teret. Ovakav raspored uzrokuje probleme vezane uz raspodjelu rezervne istisnine prilikom nagiba broda. Brod koji ima krmi trim imati će manji ukupni stabilitet nego na ravnoj kobilici. Metacentarska visina (GM) i stabilitet pri malim kutovima nagiba mogu biti veći pri krmenom trimu zbog toga što veća površina vodne linije povećava dužinu BM i malo veći KB, a što će dovesti do poboljšane početne metacentarske visine KM.



Slika 7. Krivulja stati kog stabiliteta kada je brod na ravnoj kobilici i krmenim trimom
(Izvor: Martin A. Rhodes; Ship stability Mates / Masters Glasgow College of Nautical Studies, 2008)

Me utim, preuranjeni kut nagiba pri kojem rub teretne palube biva uronjen pri trimu rezultirat e ranijim padom poluge stabilitete GZ. Poluga stabiliteta GZ sa krivuljom stati kog stabiliteta za brod na ravnoj kobilici i brod u sa krmenim trimom prikazane su na slici 7.

Kada se opskrbeni brod nagne do te mjere da krmeni rub palube bude toliko uronjen da uzrokuje da prednje nadgra e ima pove anje istisnine, posljedice mogu biti strašne jer dolazi do pove anog krmenog trima i gubitka stabiliteta, pa ak i ako je brod na ravnoj kobilici kada je uspravan. To je objašnjeno na sljede i na in: Zamislite tipi an opskrbeni brod sa ravnom kobilicom koji se postupno nagine pod sve ve im kutovima. Uspravan brod je na ravnoj kobilici. F predstavlja uzdužni centar istisnine (smješten u geometrijskom središtu ravnine vodne linije) i predstavlja to ku u dužini broda oko koje e do i do trima.

Pri nagibu od 20° na desnu stranu krmena paluba biti e potopljena, te dolazi do krmenog trima. Ravnina vodene linije na krmu na nagnutom boku broda je izgubljena zbog ega se F pomi e prema naprijed. To je kao da se pomakne to ku težišta klackalice. Pri dodatnom nagibu od 30° rezervna istisnina pram anog nadgra a dolazi do isticanja, volumen istisnine biva prenesen sa više bo ne strane, gdje od njega nema koristi, na nižu bo nu prednju stranu nagnutog dijela. Ovo uzrokuje da se LCB pomakne naprijed i stvori moment za dodatni krmeni trim. Sve ovo, zajedno sa neprekinutim pomicanjem središta istisnine prema naprijed uzrokuje da brod prilikom naginjanja dobije na zna ajnom krmenom trimu. Pri nagibu od 45° krmeni trim se pove ao do te mjere da situacija postaje opasna, pri emu stražnja paluba biva toliko poplavljena da bi ubrzo moglo do i do kuta progresivnog naplavlivanja.

Zbog oblika trupa brodova za opskrbu kriteriji postavljeni odredbom 3.1.2 IMO: Kodeksa o stabilitetu u nedinutom stanju za sve vrste brodova koji su u skladu s IMO propisima mogu biti zamijenjeni alternativnim kriterijima stabiliteta (za brodove iz Ujedinjenog Kraljevstva ovi alternativni kriteriji dozvoljeni su odredbom 8.15 u pravilniku Teretna vodna linija - Upute i smjernice za inspektore (MCA) (*Load Line - Instructions for the Guidance of Surveyors* (MCA)).

- Podru je ispod krivulje poluge stabiliteta (GZ krivulje) ne bi smjelo biti manje od 0.070 metar-radijana do kuta nagiba od 15° kada poluga stabiliteta (GZ) dostiže maksimalnu vrijednost pod kutom od 15° i 0.055 metar-radijana do kuta nagiba od 30° kada poluga stabiliteta (GZ) dostiže maksimalnu vrijednost pod kutom od 30° ili više. Gdje poluga stabiliteta (GZ) dostiže maksimalnu vrijednost između kutova 15° i 30°, odgovarajuće podru je ispod krivulje poluge stabiliteta trebalo bi biti:

$$0.055 + 0.001(30^\circ - \text{max}) \text{ metar-radijana}$$
 (max predstavlja kut nagiba pri kojem dolazi do maksimalne GZ vrijednosti)
- Podru je ispod krivulje poluge stabiliteta (GZ krivulje) između kutova nagiba od 30° i 40°, ili između 30° i kuta pod kojim dolazi do progresivnog naplavlivanja (t), ako je taj kut manji od 40°, ne bi smjelo biti manje od 0.03 metar-radijana.
- Poluga stabiliteta (GZ) trebala bi iznositi najmanje 0.20 m pri kutu nagiba jednakom ili većem od 30°.
- Do maksimalne poluge stabiliteta (GZ) trebalo bi doći i pod kutom nagiba koji nije manji od 15°.
- Početna poprečna metacentarska visina (GM) ne bi smjela iznositi manje od 0.15 m.

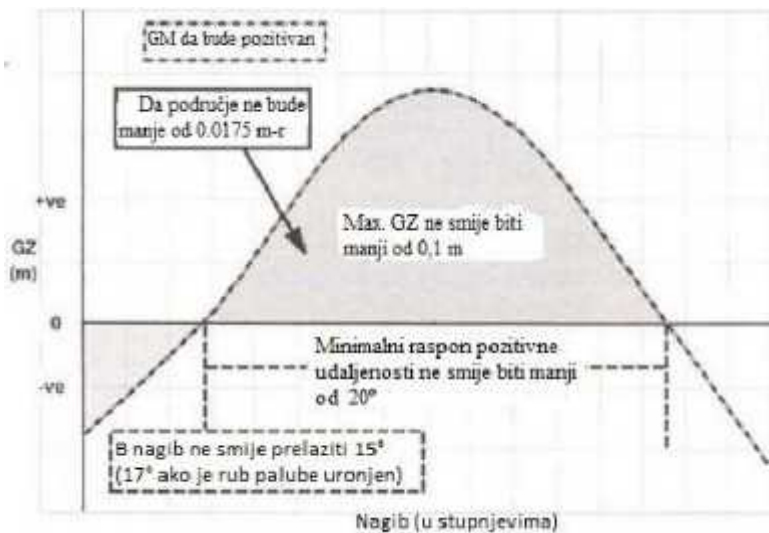
3.2. BRODOVI ZA PRIJEVOZ RASUTOG TERETA

Brod za prijevoz rasutog tereta u osnovi je jednopalubni brod sa strojarnicom na krmi. Mnogi od njih imaju konstrukciju s jednostrukom bočnom oplatom. Koeficijent istisnine uglavnom premašuje 0.80. Skladišta u obliku lijevka složena su postavljanjem bočnih tankova. Taj gornji i donji bočni tank ponekad se označavaju terminima *saddle* (gornji bočni tank) i *hopper* (donji bočni tank). Oblik skladišta tereta brodu za prijevoz rasutog tereta omogućuje vlastitu kontrolu trimu, što umanjuje vjerojatnost da će doći do opasnog pomaka tereta. Zahvaljujući obliku, posljednji dio tereta prilikom iskrcaja teži da se pomakne ispod teretnog grotla. To omogućuje iskrcaj grabilicom. Grotla su velika, a palube prazne. Vodeni balast sa morskom vodom moguće je nositi u gornjim i donjim krilnim tankovima kao i u dvodnu i pikovima. U većini slučajeva sveukupna nosivost u balastu vrlo je dobra (oko 40% teretne

nosivosti) što pruža dobar uron. Zbog visokog središta gravitacije balasta u gornjim bočnim tankovima brod nije prekomjerno krut u balastnom stanju nego i dalje posjeduje odgovarajuću i stabilitet. činjenica da je velika količina balasta raspoređena na bokovima, a ne po simetriji također pomaže da brod dobije poželjno, relativno sporo i lagano ljuljanje tijekom plovidbe u balastu. Raspored balasta uzduž broda trebao bi osigurati relativno mali moment savijanja i izostanak velikih smičućih sila.

Na zahtjev Međunarodne pomorske organizacije (IMO), Međunarodno udruženje klasifikacijskih društava (engl. *International Association of Classification Societies (IACS)*) provelo je studiju o radnom vijeku brodova za prijevoz rasutog tereta. Otkriveno je da, ako dođe do naplavlivanja prednjeg skladišta broda, pregrada između dva prednja skladišta vjerojatno neće moći izdržati pritisak koji stvara smjesa tereta i vode, posebice ako su naizmjenična skladišta nakrcana teretom velike gustoće (poput željezne rude). Ako dođe do urušavanja pregrade između skladišta moglo bi naglo doći do progresivnog naplavlivanja uzduž cijeloga broda, koji bi radi toga potonuo u roku nekoliko minuta. Studijom IACS-a zaključeno je da su najranjivija područja pregrade između prva dva skladišta na pramcu, kao i dvodno na tom području. Tijekom specijalnih pregleda brodova posebnu pozornost treba posvetiti tim područjima i, ako je potrebno, moraju se ugraditi ojačanja. Glavni uzroci oštećenja na strukturi su propadanje uzrokovano korozijom i zamor materijala kada je brod na moru, a loš sustav održavanja uvelike pridonosi tome.

Dodatna studija naplavlivanja dvaju skladišta provedena od strane Ministarstva pomorstva Sjedinjenih Država (engl. *U.S. Maritime Administration (MARAD)*), zaključeno je da bi brodovi srednje veličine koji služe za prijevoz rasutog tereta trebali izdržati sve scenarije u kojima dolazi do naplavlivanja jednog skladišta, pod uvjetom da na brodu nema oštećenja uzrokovano korozijom i eliki niti neotkrivenih pukotina, ali naplavlivanje bilo koja dva susjedna skladišta dovelo bi do katastrofalnih posljedica. Daljnje proučavanje Američke pomorske vlade (eng. *U.S. Maritime Administration*) o naplavlivanju dva skladišta je zaključeno da bi brodovi za prijevoz rasutog tereta srednje veličine trebali pretrpiti naplavlivanje jednog skladišta pod pretpostavkom da brod nije pretrpio koruzijske gubitke i neprimijetne pukotine, ali naplavlivanje od bilo koja susjedna dva skladišta bi moglo dovesti do katastrofalnih posljedica.



Slika 8. Kriteriji stabiliteta prilikom oštećenja brodova za prijevoz rasutog tereta
(Izvor: Martin A. Rhodes; Ship stability Mates / Masters Glasgow College of Nautical
Studies, 2008)

IMO je u studenom 1997. prihvatila novo poglavlje XII SOLAS-a - Dodatne mjere sigurnosti za brodove za prijevoz rasutog tereta (za brodove registrirane u Ujedinjenom Kraljevstvu, S.I. 1999 No.1644 Odredbe o trgovačkoj plovidbi (Dodatne mjere sigurnosti za brodove za prijevoz rasutog tereta) 1999., stupile su na snagu 1. srpnja 1999. i provode nove odredbe SOLAS-a).

- Svi novi brodovi za prijevoz rasutog tereta dužine 150 metara ili više, s jednostrukom oplatom (izgrađeni nakon 1. srpnja 1999.) koji prevoze teret gustoće 1000 kg/m³ ili više moraju imati dovoljnu vrsto u kako bi podnijeli naplavlivanje bilo kojeg pojedinog skladišta, uzvši u obzir dinamičke udarce nastale zbog prisutnosti vode u skladištu
- Kod postojećih brodova (izgrađenih prije 1. srpnja 1999.) koji prevoze rasuti teret gustoće 1780 kg/m³ ili više poprečna vodonepropusna pregrada koja odvaja dva skladišta najbliža pramcu, i dvodno prednjeg skladišta moraju imati dovoljnu vrsto u kako bi podnijeli naplavlivanje i rezultirajuće udarce u skladišta najbližeg pramcu
- Kao teret gustoće 1780 kg/m³ ili više (teški teret) podrazumijeva se željezna ruda, sirovo željezo, elik, boksit i cement. Kao lakši teret, ali gustoće iznad 1000 kg/m³, podrazumijevaju se žitarice poput žita i riže, i drvena građa
- Brodovi za prijevoz rasutog tereta duljine 150 ili više metara s jednostrukom oplatom, konstruirani za prijevoz 1000 kg/m³ ili više krutog rasutog tereta, izgrađeni na ili nakon datuma 1. srpnja 1999., nakrcani do ljetne teretne linije, moraju biti u stanju podnijeti

naplavljivanje bilo kojeg skladišta za teret u svim uvjetima ukrcaja i ostati u plutaju em stanju u zadovoljavaju im uvjetima ravnoteže kao što je propisano u definiciji broda tipa "A" u Dijelu 3 proglasa IMO-e pod nazivom 'Teretne linije - Izdanje 2002.'

IMO je u studenom 1997. prihvatila Kodeks BLU - Me unarodni kodeks za sigurno ukrcavanje i iskrcavanje brodova za prijevoz rasutog tereta (engl. *The BLU Code Code of Practice for the Safe Loading and Unloading of Bulk Carriers*) (IMO), odredbe tog pravilnika tako er je potrebno uzeti u obzir.

3.3. TANKERI SA DVOSTRUKOM OPLATOM

Tradicionalna konstrukcija tankera s jednostrukom oplatom više se ne gradi jer se prema IMO propisima u cilju zaštite okoliša od mogućeg zaga enja moraju graditi samo tankeri sa dvostrukom oplatom. Postoje tri glavna područja zabrinutosti vezana uz stabilitet:

1. Dvostruka oplata rezultira višim težištem tereta i višom KG vrijednosti broda kada je nakrcan.
2. Karakteristike vrste dvostruke oplata dozvoljavaju konstrukciju tankova sa ve om slobodnom površinom. Tankeri s jednostrukom oplatom moraju imati uzdužne pregrade koje se protežu cijelom dužinom broda kako bi pružile potrebnu uzdužnu vrstu u. Popre ni razmak tih pregrada odabran je kako bi smjestio veli ine tankova otprilike jednakog kapaciteta i optimalno opteretio dno tanka. elijska struktura dvostrukog trupa ve pruža potrebnu uzdužnu vrstu u i time ini dodatne uzdužne pregrade nepotrebne za strukturalne potrebe. Zato je raspored tankova prema kojem se pojedina ni tank slaže poprijeko (STA raspored tankova) prihva en kod mnogih konstrukcija (nedavne promjene odluka donesenih na Me unarodnoj konvenciji o sprje avanju one iš enja s brodova (engl. *International Convention for the Prevention of Pollution (MARPOL)*)).
3. Pove ana težina elika kod konstrukcija brodova s dvostrukom oplatom i umanjen kapacitet nosivosti pove ali su opiranje brodovlasnika da dodatno podijele vodonepropusnim pregradama velike središnje teretne tankove. Rezultiraju i potencijal za gubitkom GM vrijednosti zbog u inaka slobodne površine uvelike je pove an.

Postoje dva pristupa spremanju / minimaliziranju nestabilnosti neoštećenog broda:

1. Propisima provesti prihvatljive konstrukcije tankera koje osiguravaju da je "stabilitet broda u neoštećenom stanju" mogu održavati tijekom svih mogućih istovremenih operacija manipuliranja teretom i balastom (što zagovara udruga OCIMF (engl. Oil Companies International Marine Forum)).
2. Propisima provesti "ograničeni" konstrukcijski pristup ali dozvoliti upotrebu jednostavnih smjernica i operativnih procedura za pojedine brodove, koje bi bile donesene zajedno sa tim pristupom, kako bi se onemogućili incidenti nekontroliranog nagiba (što zagovara IACS).

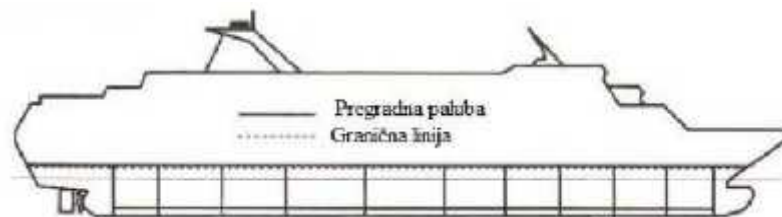
Tablica 1. Usporedba dva pristupa vezana uz konstrukciju tankera i eksploataciju.

	KONSTRUKCIJA	OPERATIVNE PROCEDURE
<i>Stabilitet broda u neoštećenom stanju</i>	Nekontrolirani nagib nije moguć.	Nekontrolirani nagib je moguć ako se operativne procedure ne poštuju.
<i>Stabilitet broda u oštećenom stanju</i>	Dodatna podjela balasta i teretnih tankova mogla bi biti nužna kako bi se ispunili zahtjevi stabiliteta broda u oštećenom stanju.	Raspoloživo je više različitih razmjesta tankova kako bi se popravilo djelovanje stabiliteta broda u oštećenom stanju.
<i>Kapitalni trošak</i>	Trošak je povećan ako konstrukcija zahtjeva dodatne teretne ili balastne tankove i ugradnju pripadajućih cijevi.	Nema razlike u usporedbi s trenutnim troškovima izgradnje.
<i>Operativni trošak</i>	Povećani trošak održavanja ako konstrukcija zahtjeva više teretnih ili balastnih tankova.	Mogućnost za optimalniji razmještaj pumpi zbog manjeg broja tankova.
<i>Obuka</i>	Dodatna obuka i procedure nisu potrebni.	Zahtjeva kontinuiranu obuku vezanu uz pojedini brod.

<i>Karakteristike sigurnosti i zaga enja</i>	Incidenata uzrokovanih nekontroliranim nagibom nema.	Karakteristike sveukupne sigurnosti i spreavanja zaga enja mogu biti povećane zbog većeg broja mogućnosti za razmještaj tankova.
<i>Verifikacija usuglašenosti sa propisima</i>	Jednokratna verifikacija u stadiju konstrukcije broda.	Procedure treba kontinuirano nadograđivati i potrebno je verificirati usuglašenost prilikom svake operacije manipuliranja teretom i/ili balastom.

3.4. BRODOVI ZA PRIJEVOZ PUTNIKA

Pravila za brodove za prijevoz putnika navedena su u Poglavlju II-1, Dio B odredbi SOLAS-a. (Za brodove registrirane u Ujedinjenom Kraljevstvu postupak proračuna nepropusne podjele broda nalazi se u Prilogu 2 MSN-a 1698 (M)). Cilj ovog poglavlja je pružiti sažetak procedure izračuna maksimalne duljine vodo-neporpusnih odjeljenja; potrebno se referirati i na vezane odredbe u Poglavlju II-1 Dijela B. Kada brod za prijevoz putnika pretrpi štetu, smatra se da je došlo do gubitka broda kada pregradna paluba potone ispod oštećene vodne linije na bilo kojoj točki dužine broda. Ipak, poželjno je imati sigurnosnu rezervu tako da se smatra da je limit dosegnut kada dođe do potonuća granice linije.



Slika 9. Pregradna paluba i granica linija

(Izvor: Martin A. Rhodes; Ship stability Mates / Masters Glasgow College of Nautical Studies, 2008)

Vodonepropusna podjela broda za prijevoz putnika ovisi o raznim karakteristikama kao što su duljina broda, gaz, nadvođe, koeficijent punoće istisnine i skok palube, te o relativnoj količini i smještanju prostora korištenog u različite svrhe kao što su smještaj putnika, strojnica, teret i skladišta. Ove karakteristike uzimaju se u obzir na određeni način.

3.4.1. Određena pravila za brodove za prijevoz putnika

1. Veličina prostora iznad i ispod granične linije namijenjenog za smještaj (putnika i posade), broj putnika i prostor ispod granične linije namijenjen teretu i strojevima određuju broj ani kriterij službe (C_s).¹

$$C_s = \frac{72(M + 2P)}{72}$$

Gdje: M predstavlja volumen strojnice ispod granične linije (m^3);

P predstavlja volumen prostora za putnike ispod granične linije, i;

V predstavlja volumen cijelog broda ispod granične linije (m^3).

Vrijednost C_s dobivena ovom formulom iznosi između 23, kod brodova prvenstveno namijenjenih prijevozu tereta, i 123 kod brodova prvenstveno namijenjenih prijevozu putnika; te dvije vrijednosti, 23 i 123, smatraju se krajnjim vrijednostima prilikom kasnijih stadija proračuna pregravanja.

2. Duljina broda i broj ani kriterij službe određuju faktor pregravanja (F).

Faktor pregravanja određuje se na temelju vrijednosti broj anog kriterija službe (C_s) i duljine (L), preko jedne od nekoliko formula. Povećanje vrijednosti C_s ili duljine umanjuje faktor pregravanja i dovodi do manjeg razmaka među pregradama tj. dozvoljena duljina odjeljaka je umanjena.

Uvećanje vrijednosti C_s i L daju faktor pregravanja koji rezultira standardom teretnog odjeljenja koji nije izražena cijelim brojem. Primjerice, ako je $F = 0.65$ standard odjeljenja iznosi 1.54 (s obzirom da je recipročan). Brod bi stoga bio klasificiran kao da ima standard od jednog odjeljenja i morao bi biti u stanju podnijeti naplavlivanje bilo kojeg pojedinog odjeljenja. Ako je $F = 0.42$ standard odjeljenja iznosi 2.38, brod bi bio klasificiran kao da ima standard od dva odjeljenja i morao bi biti u stanju podnijeti naplavlivanje bilo koja dva susjedna odjeljenja. F ne smije nikada iznositi više od 1.00. Faktor pregravanja (F) koristi se kako bi se odredila dozvoljena duljina teretnog odjeljenja kada ga se pomnoži sa naplavljivim duljinama spomenutih odjeljenja tj.

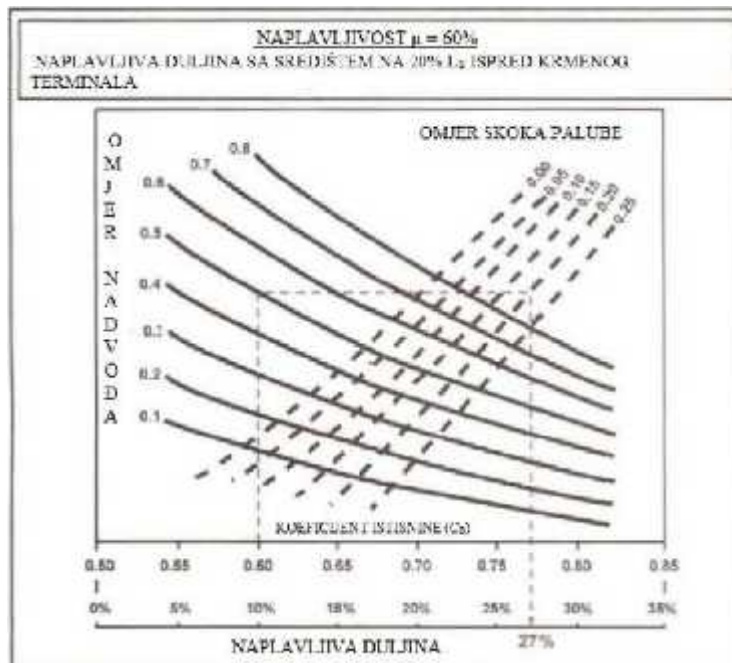
$$\text{Dozvoljena duljina} = \text{Naplavljiva duljina} \times \text{Faktor pregravanja}$$

¹ Broj ani kriterij službe je mjera putničke usluge koju brod pruža. Izražava se na temelju jedne od nekoliko alternativnih formula, kako bi se uzelo u obzir ukupni broj putnika, volumen koji oni zauzimaju iznad granične linije, ukupni prostor namijenjen smještaju ispod granične linije i relativna veličina strojnice i prostora za teret

3. Oblik i duljina broda određuju naplavljenost duljine odjeljaka.

Naplavljiva duljina, u bilo kojoj točki duž broda, predstavlja maksimalnu duljinu odjeljenja, kojemu je središte u toj točki, koju je moguće naplaviti, a da ne dođe do potonuća granice linije urona. Izražava se u obliku postotka duljine broda. Naplavljiva duljina na bilo kojem dijelu broda ovisi o mjestu gdje se odjeljenje nalazi i obliku broda.

Izdana su dvadeset i četiri dijagrama naplavljenosti duljina, dvanaest koji pretpostavljaju 100%-tnu naplavljenost odjeljenja i dvanaest koji pretpostavljaju 60%-tnu naplavljenost odjeljenja. Svaki od 12 dijagrama u svojoj skupini služi kako bi se prikazalo naplavljenost u drugoj točki uzduž broda (točka je izražena kao razlomak postotka duljine broda kako bi dijagrami odgovarali brodovima svih duljina). Dijagrami sadržavaju varijable forme, koeficijent istisnine, omjer nadvođa i omjer skoka palube (na krmi i pramcu, ovisno o mjestu na kojem se nalazi odjeljenje o kojem je riječ). Jedan takav dijagram u pojednostavljenom obliku prikazan je na slici 10. Ovaj dijagram odnosi se na točku 20% LS ispred krmene okomice (krmeni terminal), sa 60%-tnom naplavljenosti u.



Slika 10. Dijagram naplavljenosti

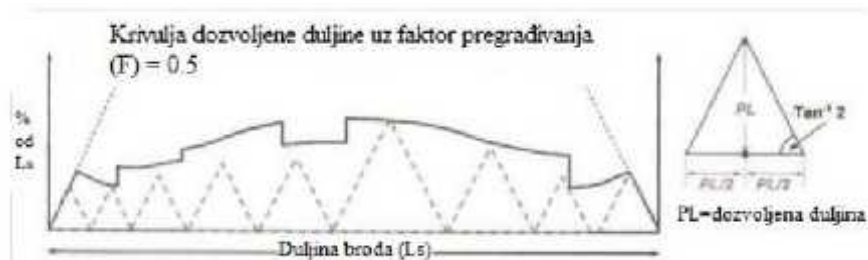
(Izvor: Martin A. Rhodes; Ship stability Mates / Masters Glasgow College of Nautical Studies, 2008)

Dijagram prikazuje da ako brod ima koeficijent istisnine od 0.60, omjer nadvo a 0.50 i omjer skoka palube 0.20, naplavljiva duljina iznosi 27%. Što znači da 27% duljine broda smještene u točki udaljenoj 20% duljine broda od krme, može biti naplavljeno (uz 60%-tnu naplavljivost) a da ne dođe do potonu a granične linije urona (pod pretpostavkom da faktor pregrađivanja iznosi 1.00). Ako duljina broda iznosi primjerice 100 m, naplavljiva duljina odjeljenja koji se nalazi na točki udaljenoj 20% duljine broda od krme iznosi 27 metara.

Ako se nakon toga referira na ostalih jedanaest dijagrama iz iste serije, od kojih svaki predstavlja drugu poziciju na brodu, koriste istu formu (koeficijent istisnine, omjer nadvo a, i omjer skoka palube) dobije se još jedanaest vrijednosti naplavljivih duljina, od kojih je svaka izražena kao postotak duljine broda. Dvanaest vrijednosti naplavljivih duljina mogu se onda koristiti kako bi se napravilo krivulju naplavljivih duljina. Os X te krivulje predstavlja duljinu broda, označenu postotkom duljine (od krme). Os Y prikazuje naplavljivu duljinu svake pozicije u dužini broda.

4. Naplavljene duljine i faktor pregrađivanja koriste se kako bi se odredile dozvoljene duljine odjeljaka.

Krivulja dozvoljene duljine ima isti generalni oblik kao i krivulja naplavljivih duljina, ali ima manju visinu.



Slika 11. Krivulja dozvoljene duljine

(Izvor: Martin A. Rhodes; Ship stability Mates / Masters Glasgow College of Nautical Studies, 2008)

3.4.2. Stabilitet broda u oštećenom stanju

Pojedinosti su sadržane u Poglavlju II-1 Dio B Odredba 8 SOLAS-ovog pravilnika (za brodove registrirane u Ujedinjenom Kraljevstvu zahtjevi stabiliteta brodova u oštećenom stanju nalaze se u Prilogu 3 MSN-a 1698 (M)). Zahtjevi u MSN 1698 (M) Prilog 3, koji su u biti jednaki onima u Odredbi 8 SOLAS-ovog pravilnika.

Dovoljni stabilitet broda u oštećenom stanju (brodovi izgrađeni na ili nakon 29. travnja 1990.) Smatra se se da brod u neoštećenom stanju posjeduje dovoljni stabilitet ako proračuni pokažu da je, nakon pretpostavljenog oštećenja, stanje broda sljedeće:

1. U posljednjem stadiju nakon oštećenja, i nakon što je ravnoteža postignuta:
 - a) preostala pozitivna krivulja poluge momenta stabiliteta ima područje od najmanje 15 stupnjeva ispod kuta ravnoteže; taj raspon može biti umanjen na minimalnih 10 stupnjeva u slučaju da je područje pod krivuljom poluge momenta stabiliteta jednako onom navedenom u točki (b) i povećano u omjeru 15/nagib, gdje je nagib izražen u stupnjevima
 - b) područje ispod krivulje poluge momenta stabiliteta iznosi najmanje 0.015 metar-radiana, mjereno od kuta ravnoteže do manjeg među navedenima:
 - i) kut pri kojem dolazi do progresivnog napajanja; ili
 - ii) 22 stupnja (mjerena od okomice) u slučaju naplavlivanja jednog odjeljenja, ili 27 stupnjeva (mjerenih od uspravnog položaja) u slučaju istovremenog naplavlivanja dvaju ili više susjednih odjeljenja
 - c) preostalu vrijednost poluge momenta stabiliteta (GZ), dobije se iz raspona određenog točkom (1)(a), kada je se određuje pomoću formule:
 - d)

$$GZ (m) = \frac{\text{moment poprečnog nagiba}(t.m) + 0.04}{\text{istisnina}(t)}$$

pri čemu se moment poprečnog nagiba uzima kao najveća vrijednost do koje dođe zbog bilo kojeg od sljedećih u inaka:

- i) gomilanja svih putnika na jednu stranu broda;
- ii) porinuta potpuno opterećenog amca za spašavanje uz pomoć dizalice na jednoj strani broda; ili
- iii) opterećenjem vjetra na jednoj strani broda; pri čemu ni u jednom slučaju tako određena vrijednost GZ neće iznositi manje od 0.10 metara;

e) u svrhu izračuna momenta poprečnog nagiba u točki (1)(c), potrebno je pretpostaviti sljedeće:

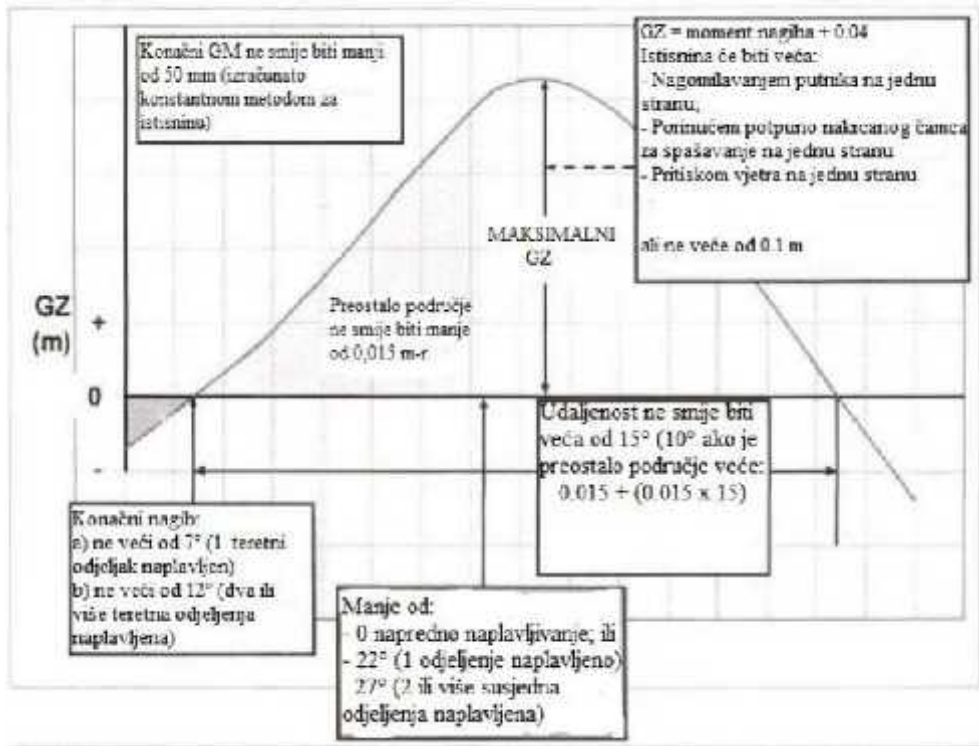
- i) moment poprečnog nagiba uzrokovan gomilanjem putnika
- ii) moment poprečnog nagiba uzrokovan porinućem potpuno opterećenog amca za spašavanje na jednoj strani pomoću dizalice

2. Konačno stanje broda nakon oštećenja i, u slučaju asimetričnog naplavlivanja, nakon što se poduzmu mjere izjednačavanja biti će sljedeće:

- a) u slučaju simetričnog naplavlivanja ostat će pozitivna rezervna metacentarska visina od najmanje 50 milimetara, što je izračunato metodom konstante istisnine;
- b) u slučaju asimetričnog naplavlivanja kut nagiba pri naplavlivanju jednog odjeljenja neće biti veći od 7 stupnjeva. Kod istovremenog naplavlivanja dvaju ili više susjednih odjeljenja dozvoljen je nagib od 12 stupnjeva; i
- c) ni u jednom slučaju ne smije doći do potonuća granične linije urona u zadnjem stadiju naplavlivanja.

3. U srednjem stadiju naplavlivanja ne smije doći do potonuća granične linije urona osim u slučaju djelomične podjele broda na vodonepropusne pregrade iznad granične linije urona (poput djelomičnih pregrada ili okvirnih rebara) koja u dovoljnoj mjeri ograničava protok vode duž palubnu pregradu i rezultira kutom nagiba neće imati od 15 stupnjeva. U slučaju da brod na pregradnoj palubi prevozi vozila, kut nagiba u srednjem stadiju naplavlivanja neće biti veći od onog koji će uzrokovati potonuća granične linije urona;

- a) kada dođe do velikog progresivnog naplavlivanja, tj. kada naplavlivanje uzrokuje naglo umanjeње poluge momenta stabiliteta od 0.04 metra ili više, smatra se da se krivulja poluge momenta stabiliteta prekida pod kutom pri kojem dolazi do progresivnog naplavlivanja, a raspon i područje o kojima se govori u točkama (1)(a) i (b) treba mjeriti do tog kuta; i
- b) u slučajevima kada je progresivno naplavlivanje ograničeno i koje ne traje neprekinuto i uzrokuje prihvatljivo polagano umanjeње poluge momenta stabiliteta na manje od 0.04 metra, ostatak ove krivulje biti će djelomično smanjenog nagiba zbog pretpostavke da je progresivno naplavljen prostor tako naplavljen od početka.



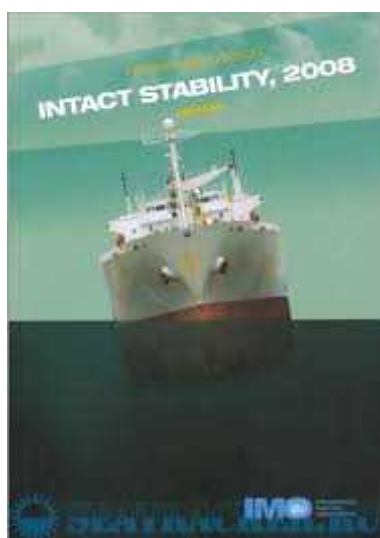
Slika 12. Rezerva stabilneta broda u oštećenom stanju za putničke brodove izgrađene na ili nakon 29. travnja 1990. (zahtjevi UK MCA)

(Izvor: Martin A. Rhodes; Ship stability Mates / Masters Glasgow College of Nautical Studies, 2008)

4. KRITERIJI STABILNOSTI ZA RAZNE VRSTE BRODOVA PREMA IMO REZOLUCIJI A.749 (18)

Meunarodna pomorska organizacija (*International Maritime Organization* (IMO)) je odavno razvila kriterije stabilnosti za razne vrste brodova, što je kulminiralo u završetku Kodeksa o netaknutoj stabilnosti za sve vrste brodova obuhvaćenim IMO instrumentima (IS Code/Kodeks) 1993 (rezolucija A.749 (18)), a kasnije izmjene te iste (rezolucija MSC.75 (69)). IS kod uključuje temeljna načela kao što su opće mjere opreza protiv prevrtanja (kriteriji koji se odnose na metacentarsku visinu (GM) i polugu stabiliteta (GZ)); kriterij vremena (jaki vjeter i kriterij valjanja); uklanjanje slobodnih površina i zaleđivanje; te vodonepropusni integritet. IS kod je također povezo i operative aspekte kao što su informacije za posadu, uključujući i radne knjižice i operative postupke u teškim vremenskim uvjetima.

U 2008. godini Odbor za sigurnost na moru, na svojoj osamdeset petoj sjednici usvojio je Meunarodni pravilnik o stabilnosti (2008 IS Code). Nakon opsežnih razmatranja od strane SLF² pododbora i uzimajući u obzir tehnički razvoj ažurirana je rezolucija iz 1993. godine. MSC 85 je također usvojila izmjene i dopune SOLAS konvencije, te iz 1988. Load Line Protokol da bi nastao 2008 IS Code koji je stupio na snagu 1. srpnja 2010. godine. 2008 IS Code ukazuje u svom dokumentu na obavezne uvjete i preporučene odredbe koje se odnose na stabilnost koja će značajno utjecati na dizajn i ukupnu sigurnost brodova.



Slika 13. 2008 IS Code, treće izdanje

(Izvor: <http://seatorrent.com/viewtopic.php?t=4102>)

² Pododbor za stabilnost i tereta linije, te sigurnost ribarskih brodova

4.1. IMO REZOLUCIJA A.749 (18) KOJA SE ODNOSI NA PUTNI KE I TERETNE BRODOVE

Svi novi brodovi čija je duljina 24m ili iznad bit će dodijeljeni klasi tek nakon što demonstriraju da je njihova stabilnost primjerena za namijenjene usluge. Odgovarajuća brodska stabilnost znači da je u skladu sa standardima utvrđenim od strane relevantnih organizacija, u ovom slučaju IMO-a, te njegovih pododbora za stabilnost broda, uzimajući u obzir veličinu i tip broda. Razina netaknute stabilnosti za brodove s dužinom od 24m i iznad u svakom slučaju ne bi trebala biti manja nego što se to prikazuje u dijelu A IMO rezolucije A.749 (18), poglavlja 3.1, 3.2 i 4.1, potom izmijenjeno MSC rezolucijom 75 (69) MSC.267 (85), te se primjenjuje na vrstu broda koji se razmatra. Preporučeni kriteriji za netaknutu stabilnost putničkih i teretnih brodova su:

- Površina ispod krivulje poluga stabiliteta (GZ krivulja) ne smije biti manja od 0.055 metar-radijana do $\Theta = 30^\circ$ kuta nagiba i ne manja od 0.09 metar-radijana do $\Theta = 40^\circ$. Dodatno, površina ispod GZ krivulje između kutova nagiba 30° i 40° , ne smije biti manja od 0.03 metar-radijana
- GZ poluga trebala bi biti najmanje 0.20 m pod kutom nagiba jednakoj ili većoj od 30°
- Maksimum uspravljanja trebao bi se pojaviti pod kutom nagiba od 30° , ali ne manjim od 25°
- Početna metacentarska visina ne smije biti manja od 0.15 m
- Kod putničkih brodova kut nagiba zbog okretanja ne smije prelaziti 10° , kod rađanja koristi se formula:

$$M_r = 0.02 \frac{V_o^2}{L} \left(K - \frac{d}{2} \right)$$

M_r = moment nagiba (m-t)

V_o = brzina (m/s)

L = dužina broda na vodenoj liniji (m)

d = glavina gaza (m)

KG = visina iznad kobilice (m)

- Gdje su uređaji protiv valjanja instalirani na brodu, gore navedeni kriteriji mogu se ispunjavati ukoliko su uređaji u pogonu

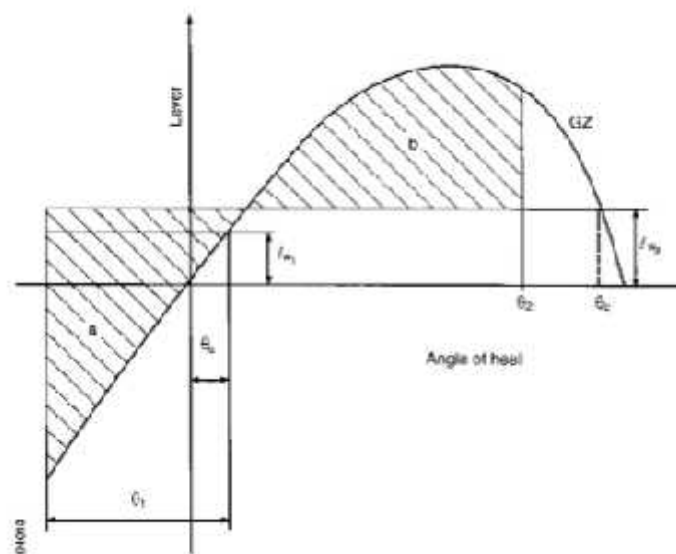
- Brojni utjecaji, kao što su udari vjetra, zamrzavanje, voda na palubi, valjanja itd. mogu negativno utjecati na stabilnost, te je potrebno sve negativne utjecaje uzeti u obzir
- Potrebno je napraviti odredbe za sigurnu stabilnost u svim fazama putovanja, u obzir se uzima dodavanje težine, poput onih zbog apsorpcije vode i leda, te gubitak težine, kao što su one zbog potrošnje goriva

4.1.1. Kriteriji kao posljedica jakog vjetra i valjanja (vremenski kriteriji)

Ovaj kriterij nadopunjuje kriteriji navedene u poglavlju 4.1. Kriteriji za netaknutu stabilnost broda koji su gore navedeni, te vremenski kriteriji trebaju dati one minimalne uvjete za stabilnost putničkih i teretnih brodova duljine veće od 24 m.

1. Sposobnost broda da izdrži sve utjecaje vjetra i valjanja treba pokazati za svaki uvjet, kako slijedi:

- Brod je podvrgnut stalnom udaru vjetra koji djeluje okomito na brodsku os, što rezultira stalnim kutom nagiba
- Pozornost treba posvetiti u inku stalnog vjetra, tako da se mogu izbjegavati prekomjerni kutovi nagiba
- Pod tim okolnostima površina b treba biti jednaka ili veća od površine a , kao što je prikazano na slici 14.
- U inke slobodne površine treba uzeti u obzir u standardnim uvjetima opterećenja



Slika 14. Utjecaj jakog vjetra i valjanje

(Izvor: <http://www.sjofartsverket.se/upload/5121/749.pdf>)

Gdje je:

Θ_0 - kut nagiba broda pod djelovanjem stalnog vjetra

Θ_1 - kut valjanja uz vjetar zbog utjecaja valova

Θ_2 - kut naplavljanja

2. Poluge nagiba I_{W1} i I_{W2} su konstantne vrijednosti na svim kutovima nagiba, te se računaju na sljedeći način:

$$I_{W1} = \frac{P}{1000g\Delta} (m)$$

$$I_{W2} = 1.5I_{W1}$$

Gdje je:

$P = 504 \text{ N/m}^2$

$A = b_0$ - no područje dijela broda i palube tereta iznad vodene linije (m^2)

Z = vertikalna udaljenost od centra A do središta podvodne bočne površine do točke na polovini gaza

= deplasman (t)

$g = 9.81 \text{ m/s}^2$

3. Kut valjanja Θ_1 treba računati prema sljedećoj formuli:

$$\Theta_1 = 109k X_1 X_2 \sqrt{r}$$

Gdje je:

X_1 = faktor prikazan u tablici 2.

X_2 = faktor prikazan u tablici 3.

k = faktor prikazan u tablici 4.

$r = 0.73 \pm 0.6 \text{ OG/d}$

s = faktor prikazan u tablici 5.

Tablica 2. Vrijednosti faktora X_1

B/d	X_1
2.4	1.0
2.5	0.98
2.6	0.96
2.7	0.95
2.8	0.93
2.9	0.91
3.0	0.90
3.1	0.88
3.2	0.86
3.4	0.82
3.5	0.80

Tablica 3. Vrijednosti faktora X_2

C_B	X_2
0.45	0.75
0.50	0.82
0.55	0.89
0.60	0.95
0.65	0.97
0.70	1.0

Tablica 4. Vrijednosti faktora k

$\frac{A_k \times 1}{L \times B}$	k
0	1.0
1.0	0.98
1.5	0.95
2.0	0.88
2.5	0.79
3.0	0.74
3.5	0.72
4.0	0.70

Tablica 5. Vrijednosti faktora s

T	s
6	0.100
7	0.098
8	0.093
12	0.065
14	0.053
16	0.044
18	0.038
20	0.035

Period valjanja $T = \frac{2C}{G} (s)$

Gdje je : $C = 0.373 + 0.023 (B/d) - 0.043 (L/100)$

Simboli u gornjim tablicama i formuli za period valjanja definirani su kao:

L = duljina vodene linije broda (m)

B = konstrukcijska širina broda (m)

d = glavnina gaza (m)

C_B = blok koeficijent

A_k = ukupna površina kobilice ili područje bočne projekcije, ili pak zbroj tih područja (m^2)

GM = metacentarska visina korigirana za utjecaj slobodne površine (m)

4.1.2. Utjecaj slobodnih površina tekućina u tankovima

Za sve uvjete, po etnu metacentarsku visinu i krivulje stabilnosti treba ispraviti za utjecaj slobodnih površina tekućina u spremnicima u skladu sa sljedećim pretpostavkama:

- Tankovi koji se uzimaju u obzir prilikom određivanja utjecaja tekućine na stabilnost na svim kutovima nagiba trebaju uključivati pojedinačne tankove ili kombinirane tankove za svaku vrstu tekućine (uključujući i one za vodeni balast)
- U svrhu utvrđivanja korekcije slobodne površine, tankovi bi trebali biti ti koji razvijaju najveći moment slobodne površine, $M_{f.s.}$, na 30° nagiba kada je popunjenost tanka na 50%

$$M_{f.s.} = v \bar{\delta}$$

Gdje je:

$M_{f.s.}$ = moment slobodne površine u svakom nagibu (m-t)

v = ukupni kapacitet tanka (m^3)

b = maksimalna širina tanka (m)

= specifična težina tekućine u tanku (t/m^3)

= jednako je $\frac{\psi}{b h}$ (blok koeficijent tanka)

h = maksimalna visina tanka (m)

l = maksimalna duljina tanka (m)

k = bezdimenzijski koeficijent koji se određuje iz tablice 6. prema omjeru b/h . Međuprodukti vrijednosti se određuju interpolacijom

- Mali tankovi koji zadovoljavaju sljedeći uvjet pomoću vrijednosti „ k “ odgovaraju kutu nagiba od 30° , te oni kao takvi ne moraju biti uključeni u izraz

$$\frac{v \bar{\delta}}{m} < 0.01 m$$

Gdje je:

m_{\min} = minimalni deplasman broda u tonama

- Uobičajeni ostatak tekućine u praznim tankovima ne uzima se u obzir kod računanja
- Za potrebe procjene da li su ispunjeni kriteriji stabilnosti, krivulja stabilnosti mora biti izvučena za glavne uvjete opterećenja namijenjenim od strane vlasnika u odnosu na operacije broda
- Ako vlasnik broda ne daje dovoljno detaljnih informacija u vezi uvjeta opterećenja, izraz treba napraviti prema standardnim uvjetima opterećenja

Tablica 6. Vrijednosti koeficijenta „k“ za ra unanje korekcija slobodne površine

Θ b/h	5°	10°	15°	20°	30°	40°	45°	50°	60°	70°	75°	80°	90°
20	0.11	0.12	0.12	0.12	0.11	0.10	0.09	0.09	0.07	0.05	0.04	0.03	0.01
10	0.07	0.11	0.12	0.12	0.11	0.10	0.10	0.09	0.07	0.05	0.04	0.03	0.01
5	0.04	0.07	0.10	0.11	0.11	0.11	0.10	0.10	0.08	0.07	0.06	0.05	0.03
3	0.02	0.04	0.07	0.09	0.11	0.11	0.11	0.10	0.09	0.08	0.07	0.06	0.04
2	0.01	0.03	0.04	0.06	0.09	0.11	0.11	0.11	0.10	0.09	0.09	0.08	0.06
1.5	0.01	0.02	0.03	0.05	0.07	0.10	0.11	0.11	0.11	0.11	0.10	0.10	0.08
1	0.01	0.01	0.02	0.03	0.05	0.07	0.09	0.10	0.12	0.13	0.13	0.13	0.13
0.75	0.01	0.01	0.02	0.02	0.04	0.05	0.07	0.08	0.12	0.15	0.16	0.16	0.17
0.5	0.00	0.01	0.01	0.02	0.02	0.04	0.04	0.05	0.09	0.16	0.18	0.21	0.25
0.3	0.00	0.00	0.01	0.01	0.01	0.02	0.03	0.03	0.05	0.11	0.19	0.27	0.42
0.2	0.00	0.00	0.00	0.01	0.01	0.01	0.02	0.02	0.04	0.07	0.13	0.27	0.63
0.1	0.00	0.00	0.00	0.00	0.00	0.01	0.01	0.01	0.01	0.04	0.06	0.14	1.25

$$k = \frac{s}{1} \theta \left(1 + \frac{tg^2 \theta}{2} \right) \times b/h$$

$$k = \frac{c}{e} \theta \left(1 + \frac{t \theta}{b/h} \right) - \frac{c}{1} \frac{\theta}{(b/h)^2} \left(1 + \frac{c g^2 \theta}{2} \right)$$

Gdje je: $ctg \Theta = b/h$

Gdje je : $ctg \Theta = b/h$

4.2. IMO REZOLUCIJA A.749 (18) KOJA SE ODNOSI NA RIBARSKÉ BRODOVE

Osim općih mjera opreza sljedeće mjere treba smatrati preliminarnim smjernicama o pitanjima koja utječu na sigurnost pri stabilnosti:

- Svi ribolovni alati trebaju biti pravilno smješteni i postavljeni što je niže moguće
- Posebno treba biti pažljiv prilikom izvlačenja ribolovnih alata, jer to može imati loš utjecaj na stabilnost
- Riba se nikada ne smije prevoziti u rasutom stanju dok nije osigurano da su prijenosne podjele u skaladištima pravilno instalirane
- Oslanjanje na automatskim upravljanjem može biti opasno, jer to sprečava promjene smjera koje mogu biti potrebne u slučaju lošeg vremena
- Posebno treba paziti kada i kako se ribarski alati povuku u opasnim kutovima nagiba
- Opći kriteriji netaknute stabilnosti trebaju se primjenjivati na ribarskim plovilima koja imaju dužinu od 24 m i više, uz izuzetak zahtjeva na početnu metacentarsku visinu koja za ribarske brodove ne bi trebala biti manja od 0.35 m za plovila s jednom palubom. Na brodovima s nadgrađem ili plovila od 70 m i više metacentarska visina se može smanjiti, ali ni u kojem slučaju ne smije biti manja od 0.15 m

4.2.1. Kriteriji uslijed jakog vjetera i valjanja (vremenski kriteriji) za ribarske brodove

- Ribarski brodovi od 45 m duljine i više, koji imaju veliku površinu izloženu vjetru trebaju biti u skladu s odredbama vremenskih kriterija koja su definirana u poglavlju 4.1.1.
- Za plovila u rasponu duljine 24 m do 45 m vrijednosti tlaka vjetera treba uzeti iz sljedeće tablice:

Tablica 7. Vrijednosti tlaka vjetera

h (m)	1	2	3	4	5	6 i više
P (N/m²)	316	386	429	460	485	504

Gdje je „h“ vertikalna udaljenost od centra projicirane vertikalne površine broda iznad vodene linije.

4.2.2. Preporuka za donošenje privremenog kriterija stabilnosti za ribarske brodove do 24 m dužine

Za plovila s dužinom manjom od 24 m, sljede u formulu za minimalnu metacentarsku visinu GM_{\min} (u metrima) za sve radne uvjete treba koristiti kao kriterij:

$$GM_{\min} = 0.53 + 2B \left[0.075 - 0.37 \left(\frac{f}{B} \right) + 0.82 \left(\frac{f}{B} \right)^2 - 0.014 \left(\frac{B}{D} \right) - 0.032 \left(\frac{L}{L} \right) \right]$$

Gdje je:

L = duljina broda na vodenoj liniji u maksimalnom optere enju (m)

I_S = stvarna duljina zatvorenog nadgra a koje se proteže od jedne do druge strane broda (m)

B = ekstremna širina broda na vodenoj liniji u maksimalnom stanju optere enja (m)

D = dubina broda mjerena vertikalno u sredini broda od osnovne linije do vrha gornje palube

f = najmanji gaz mjeran vertikalno od vrha gornje palube, na stranu, do stvarne vodene linije

Formula je primjenjiva za plovila koja imaju:

- f/B izme u 0.02 i 0.20
- I_S/L manji od 0.60
- B/D izme u 1.75 i 2.15
- visina nadgra a uklju ena u izra un ne smije biti manja od 1,8 m

Gornja formula nije namijenjena kao zamjena za osnovne kriteriji, ali se koristi samo ako su okolnosti takve da krivulje stabilnosti, krivulja KM i GZ krivulje nisu i ne mogu biti na raspolaganju za prosudbu stabilnosti pojedinih plovila. Izra unata vrijednost GM_{\min} treba usporediti sa stvarnom GM vrijednosti broda u svim uvjetima optere enja. Ukoliko test valjanja ili neka druga metoda odre ivanja stvarne GM se koristi pri izra unu, sigurnosna margina trebala bi se dodati izra unatim GM_{\min} .

4.3. IMO REZOLUCIJA A.749 (18) KOJA SE ODNOSI NA OFFSHORE BRODOVE

Kriteriji navedeni u poglavlju 4.1. također se primjenjuju na sve Off-shore brodove osim onih iznimki kada je poštivanje tih kriterija nepraktično. U tom slučaju trebaju se poštivati sljedeći kriteriji koji su propisani za Off-shore brodove IMO rezolucijom A.749.

- Površina ispod krivulje poluge stabiliteta (GZ krivulje) ne smije biti manja od 0.070 metar-radijana do kuta od 15° kada je maksimalna poluga stabiliteta (GZ) javlja se kod 15° i 0.055 metar-radijana do kuta od 30° kada je poluga maksimalnog stabiliteta (GZ) javlja se na 30° i više. Gdje je maksimalna poluga stabiliteta (GZ) pojavljuje pod kutom između 15° i 30°, odgovarajuća površina pod krivuljom poluge stabiliteta treba biti:

$$0.055 + 0.001 (30^\circ - \Theta_{\max}) \text{ metar-radijan}$$

- Površina ispod krivulje poluge stabiliteta (GZ krivulje) između kutova nagiba od 30° i 40°, ili između 30° i Θ_f ako je taj kut manji od 40° ne bi trebala biti manja od 0.03 metar-radijana
- Poluga stabiliteta (GZ) mora biti najmanje 0.20 m pod kutom od kuta nagiba koji je jednak ili veći od 30°
- Maksimalna poluga stabiliteta (GZ) treba se javiti pod kutem nagiba ne manjim od 15°
- Početna poprečna metacentarska visina (GM_o) ne smije biti manja od 0.15 m

4.3.1. Uvjeti opterećenja i pretpostavke za izračun

Standardni uvjeti opterećenja trebaju biti prema sljedećim brodskim stanjima opterećenja:

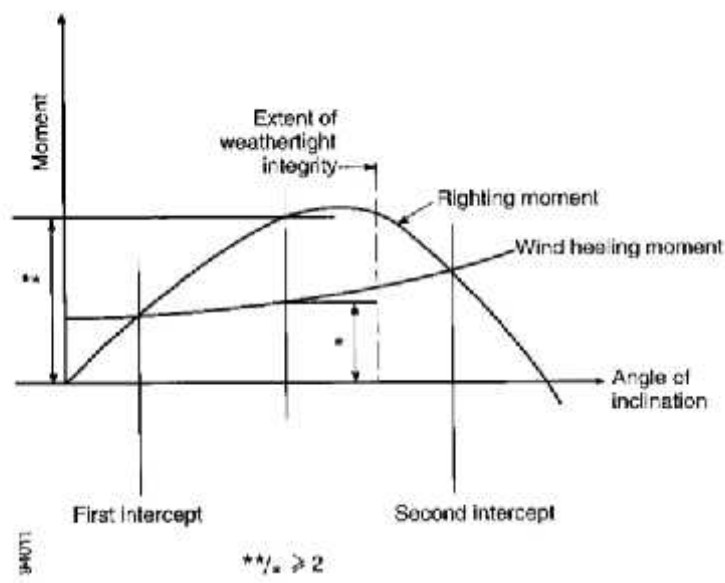
- Brod u potpuno napunjenom stanju s teretom distribuiranim ispod palube i sa teretom definiranim položajem i težinom na palubi, sa punim zalihami i gorivom, odgovara i na najgore stanje u kojem su ispunjeni svi relevantni kriteriji stabilnosti
- Brod u takvom opterećenom stanju s teretom, ali s 10% svih zaliha i goriva
- Brod u balasnom stanju polaska, bez tereta, ali sa svim zalihami i gorivom
- Brod u balasnom stanju dolaska, bez tereta i sa 10% zaliha i preostalog goriva
- Brod u najgorem otkivanjem radnjom stanju

Pretpostavke za izradu uvjeta opterećenja trebaju biti prema sljedećem:

- Ako je brod opremljen s tankovima tereta, gore navedene uvjete opterećenja, treba mijenjati uz pretpostavku da su teretni tankovi puni, a potom da su teretni tankovi prazni
- Ukoliko je potrebno bilo koje opterećenje vodenog balasta, dodatne dijagrame treba izraditi uzimajući u obzir vodeni balast, količinu i raspored od kojih treba navesti podatke o stabilnosti
- Ako brod djeluje u zonama gdje je vjerojatno da će se dogoditi nakupljanje leda dopuštanje za zaleđivanje treba biti u skladu s odredbama

4.4. IMO REZOLUCIJA A.749 (18) KOJA SE ODNOSI NA MOBILNE OFFSHORE JEDINICE ZA BUŠENJE NAFTE

Krivulje momenta stabiliteta i momenta nagiba vjetra slične slici 15. s pratećim izradom treba pripremiti tako da pokriva cijeli niz operativnih nacrtova, uključujući i one u promjenjivim uvjetima, uzimajući u obzir maksimalni palubni teret i opremu u najnepovoljnijem primjenjivom položaju. Krivulje momenta stabiliteta i momenta nagiba vjetra trebaju biti povezani s najkritičnijom osi. U obzir treba uzeti slobodne površine tekućina u tankovima.



Slika 15. Krivulje momenta stabiliteta i momenta nagiba vjetra

(Izvor: <http://www.sjofartsverket.se/upload/5121/749.pdf>)

Krivulje za momente nagiba vjetra trebaju biti napravljene prema ja ini vjetra izra unatoj prema sljede oj formuli:

$$F = 0.5 * C_S * C_H * \rho * V^2 * A$$

Gdje je:

F = ja ina vjetra

C_S = koeficijent forme ovisan o obliku konstrukcijskog elementa izloženog vjetru (Tablica 8.)

C_H = koeficijent visine koji ovisi o visini iznad razine mora konstrukcijskog elementa izloženog vjetru (Tablica 9.)

ρ = gusto a mase zraka (1.222 kg/m³)

V = brzina vjetra (m/s)

A = projicirana površina svih izloženih površina u uspravnom ili nagibnom položaju (m²)

Tablica 8. Vrijednosti koeficijenta C_S

FORMA	C _S
Sferni	0.4
Cilindri ni	0.5
Velika ravna površina (trup, glatka podpalubna podru ja)	1.0
Dizalice za bušenje	1.25
Žice	1.2
Izložene grede i nosa i ispod palube	1.3
Mali dijelovi	1.4
Izolirani oblici (dizalica, greda itd.)	1.5
Ku ica na palubi ili sli ne gra evine	1.1

Tablica 9. Vrijednosti koeficijenta C_H

VISINA IZNAD RAZINE MORA (m)	C_H
0-15.3	1.00
15.3-30.5	1.10
30.5-46.0	1.20
46.0-61.0	1.30
61.0-76.0	1.37
76.0-91.5	1.43
91.5-106.5	1.48
106.5-122.0	1.52
122.0-137.0	1.56
137.0-152.5	1.60
152.5-167.5	1.63
167.5-183.0	1.67
183.0-198.0	1.70
198.0-213.5	1.72
213.5-228.5	1.75
228.5-244.0	1.77
244.0-256.0	1.79
Iznad 256	1.80

4.5. DODATNI KRITERIJI ZA KONTEJNERSKE BRODOVE VE IZNAD 100 m PREMA IMO REZOLUCIJI A.749 (18)

Ovi se zahtjevi primjenjuju na kontejnerskim brodovima ve iznad 100 m, ali se također mogu primijeniti i na druge teretne brodove u velikim morskim područjima. Upravi³ je dozvoljeno primijeniti sljedeće kriterije umjesto onih u poglavlju 4.1. koji se također odnose na teretne brodove.

³ Uprava označava Vladu države čiju zastavu brod vije.

- Površina ispod krivulje poluge stabiliteta (GZ krivulja) ne smije biti manja od 0.09/C metar-radijana do $\Theta = 30^\circ$ kuta nagiba i ne manja od 0.016/C metar-radijana do $\Theta = 40^\circ$ ili pak kuta naplavlivanja Θ_f ako je taj kut manji od 40°
- Površina ispod krivulje poluge stabiliteta (GZ krivulje) izme u kutova nagiba od 30° i 40° ili izme u 30° i Θ_f , ako je taj kut manji od 40° , ne bi trebala biti manja od 0.006/C metar-radijana
- Poluga stabiliteta GZ treba biti najmanje 0.033/C m pod kutom nagiba jednakim ili ve im od 30°
- Maksimalna poluga stabiliteta GZ treba biti najmanje 0.042/C m
- Cijela površina ispod krivulje poluge stabiliteta (GZ krivulja) do kuta naplavlivanja Θ_f ne smije biti manja od 0.029/C metar-radijana

U gore navedenim kriterijima faktor C treba se izra unati pomo u slika 16. i 17. te koriste i formulu koja glasi:

$$C = \frac{d D}{Bm^2} - \sqrt{\frac{d}{KG}} \times \left(\frac{CB}{CW}\right)^2 \times \sqrt{\frac{100}{L}}$$

Gdje je:

d = glavnina gaza (m)

$D' = D + h \left(\frac{2D-H}{H}\right) \left(\frac{2L}{L}\right)$ kao što je definirano na slikama 16. i 17.

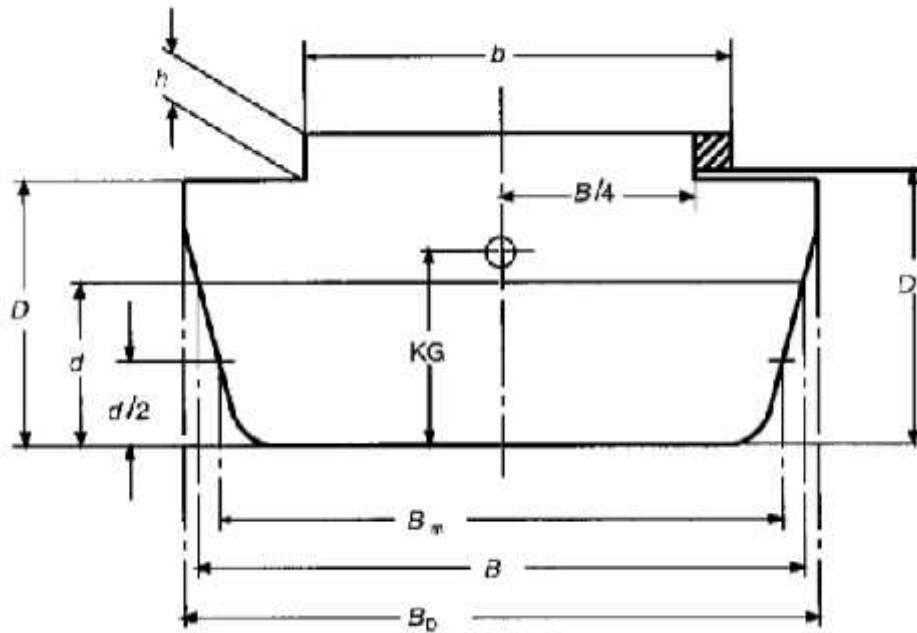
D = profilirana dubina broda (m)

B = profilirana širina broda (m)

KG = visina težišta iznad kobilice (m)

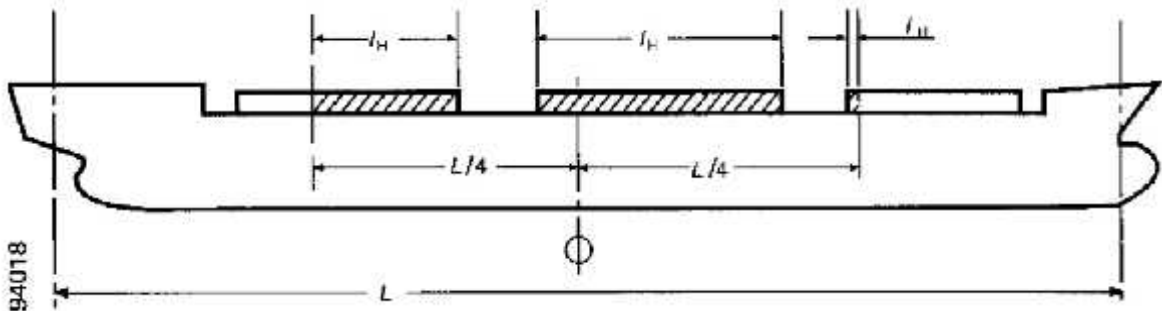
C_B = blok koeficijent

C_W = koeficijent vodene linije



Slika 16. Prikaz stabiliteta u okomitom presjeku broda za izraun faktora C

(Izvor: <http://www.sjofartsverket.se/upload/5121/749.pdf>)



Slika 17. Prikaz stabiliteta u vodoravnom presjeku broda za izraun faktora C

(Izvor: <http://www.sjofartsverket.se/upload/5121/749.pdf>)

5. IZRA UN STABILITETA I TRIMA NA PRIMJERU BRODA „PLOVPUT SPLIT“

M/B "Plovput Split" je brod-radionica specijaliziran za izvoenje hidrograevinskih radova, me u kojima je izdvojena izgradnja novih i sanacija postojeih objekata pomorske signalizacije. Brod je jednotrupni, elektrolu no zavaren, s dva pogonska diesel motora i dva brodska vijka s fiksnim krilima, dva kormila u struji broskog vijka s dodatnim pramanim i krmenim bo nim porivnicima, a posjeduje: tankove za prijevoz pitke vode s pumpom vode za snabdijevanje na visinu od preko 130 metara, pram anu rampu za pristup kamiona s materijalom, oja anu palubu za prijevoz graevinske mehanizacije, velike manipulativne prostore za smještaj pluta a, automatsku betonaru sa skladištima za frakcije tucanika i cementa, automatiziranu vagu za doziranje tucanika, cementa i aditiva, beton pumpu za transport beton, brodsku dizalicu, kompresorsku bateriju za potrebe ronioca, brodsku radionicu i priru no skladište za materijal potreban na planskim putovanjima.

Tablica 10. Karakteristike broda M/B „Plovput Split“

Duljina preko svega	48,2 m
Duljina na vodenoj liniji	46,44 m
Širina preko svega	11,3 m
Visina (Izmjerena)	3,952 m
Maksimalni gaz	2,995 m
Bruto tonaža	761
Nosivost	305 t
Materijal gradnje	elik
Mjesto izgradnje	„Brodograevna industrija Split“ Split
Godina izgradnje	2016.



Slika 18. M/B "Plovput Split"

(Izvor: <http://www.plovput.hr/pomorska-signalizacija/plovila/a/view/id/67>)

5.1. PRORA UN STABILITETA ZA M/B „PLOVPUT SPLIT“

Prora un stabiliteta proveden je za neošte eni brod za plovna stanja, u skladu sa Pravilima za tehni ki nadzor pomorskih brodova HRB-a Dio 4, Stabilitet.

Prora un je izveden na osnovu stanja lakog broda iz pokusa nagiba:

Masa = 599,75 t,

Težište: $x = 20,392$ m

$y = 0,083$ m

$z = 4,74$ m

Kako brod ima *omjer širine i visine* > 2 , te nije mogu e zadovoljiti uvjete da se max. poluga stabiliteta nalazi kod kuta 30° i više dolazi do odstupanja od klasi nih pravila, te se koriste pravila:

- Gdje se maksimalna poluga (GZ) pojavljuje pri kutu izme u 15° i 30° , odgovaraju a površina ispod krivulje poluga mora iznositi: $0,055+0,001 (30^\circ - \Theta_{\max})$ metar-radijana $^\circ$
- Maksimalna poluga stabiliteta (GZ) mora se pojaviti kod kuta nagiba ne manjeg od 15°

Kako bi zadovoljili uvjete za vrijednost površine ispod krivulje poluga od kuta 0 do kuta maksimalne krivulje (izme u 15° i 30°), uzet je najmanji kut koji se pojavljuje u standardnim

stanjima krcanja, (KN3, SK1) i iznosi 18,3°. Tako da je zahtjevnija površina ispod krivulje poluga do tog kuta: $0.055+0.001 (30^\circ - 18,3^\circ)$ što iznosi 0,0667 metar-radijana.

Iako su kutovi maksimuma krivulje poluga u drugim stanjima krcanja veći, računalo se s površinom za najmanji postignuti kut, kako bi bili „na strani sigurnosti“.

Proračun je podijeljen u 5 operativnih stanja broda:

1. KN1- prijevoz pitke vode (230 t) s dodatnih 16 t šljunka, 3 t cementa
2. KN2- prijevoz građevinskog materijala (160 t šljunka, 30 t cementa) i vode (115 t)
3. KN3- prijevoz građevinskog materijala (160 t šljunka, 30 t cementa), vode (21 t) i jednog građevinskog stroja na palubi (32 t)
4. KN4- prijevoz tereta na palubi: pluta (32 t) ili građevinski stroj (32 t), s dodatnih 16 t šljunka i 3 t cementa
5. KN5-plovidba praznog broda, s dodatnih 16 t šljunka i 3 t cementa

Za svako operativno stanje (KN1-KN4) izvršeni su proračuni:

1. SK1, 100% tereta, 100% zaliha
2. SK2, 100% tereta, 10% zaliha
3. SK3, Najnepovoljnije stanje krcanja

Tablica 11. Prikaz stanja krcanja broda

Br.	Stanja krcanja broda	Istisnina (t)	LCG (m)	TCG (m)	VCG (m)
1.	KN1, SK1, 100% tereta, 100% zaliha	913,3	21,23	0	3,839
2.	KN1, SK2, 100% tereta, 10% zaliha	886,6	21,32	-0,001	3,875
3.	KN1, SK3, Najnepovoljnije stanje krcanja 1	698,4	21,3	0,001	4,571
4.	KN1, SK4, Najnepovoljnije stanje krcanja 2	997,9	21,14	0	3,915
5.	KN2, SK1, 100% tereta, 100% zaliha	1007	21,18	0,002	3,891
6.	KN2, SK2, 100% tereta, 10% zaliha	992,3	21,14	-0,002	3,932
7.	KN2, SK3, Najnepovoljnije stanje krcanja	686,8	21,32	0,004	4,646
8.	KN3, SK1, 100% tereta, 100% zaliha	970	21,03	-0,012	4,228

9.	KN3, SK2, 100% tereta, 10% zaliha	947,6	21,11	-0,026	4,279
10.	KN3, SK3, Najnepovoljnije stanje krcanja	698,4	21,45	0	4,777
11.	KN4, SK1, 100% tereta, 100% zaliha	711,8	21,6	0	4,492
12.	KN4, SK2, 100% tereta, 10% zaliha	688,6	21,73	-0,002	4,607
13.	KN4, SK3, Najnepovoljnije stanje krcanja	706,2	21,68	0	4,77
14.	KN5, SK1, 100% zaliha	677,5	21,19	0,003	4,44
15.	KN5, SK2, 10% zaliha	655,6	21,3	0,001	4,552
16.	KN5, SK3, Najnepovoljnije stanje krcanja	674	21,29	0	4,722

5.2. UPUTE ZA IZRA UN STANJA KRCANJA

Upute se sastoje od tablica centracija te formula za dobivanje značajnih karakteristika broda za određeno stanje krcanja. Svako nestandardno stanje krcanja se provjerava kroz ove proračune da bi se uvidjelo zadovoljava li kriterije, tj. da li je narušen stabilitet broda. Kapetan je dužan provjeriti nestandardno stanje krcanja prije svake plovidbe, tj. dokumentirati ga. Osnovni podaci kojima se ulazi u proračun su stanje tankova (sondiranje), te količina i položaj tereta na palubi i u skladištima. Podaci potrebni za proračun mogu se naći u raznim tablicama potrebnima za sami izračun, poput dijagramnog lista i ograničavajućeg KG, te se iz njih očitavaju podaci potrebni za proračun. Npr. iz tablica kapaciteta tankova se na osnovu sondiranja tankova dobivaju vrijednosti mase, položaja težišta, te momenta slobodne površine. Preporuke pri krcanju:

- Krcati na palubu teret mase veće od 32 t i težišta višeg od 1,8 m od palube
- Ukoliko je to moguće, tankove balasta puniti do vrha kako bi se izbjegao utjecaj momenta slobodne površine, kojim direktno utječe na povišenje težišta sistema, tj. smanjivanje metacentarske visine
- Za proračun koristiti maksimalnu vrijednost momenta slobodne površine parcijalno ispunjenog tanka, kako bi bili „na stani sigurnosti“.
- Paziti na maksimalni dozvoljen gaz prilikom krcanja broda.

Tablica 12. Tablica centracije za ra unanje nestandardnih plovnih stanja

	koli ina	sondiranje	jed.masa	masa	težište od R.0		težište od osnovice		mom.slob. površine
	1	9	2	3	4	5	6	7	8
Ime tereta									
	upisati	upisati	upisati	=1x2	upisati	=3x4	upisati	=3x6	upisati
Prazan brod	1		599,75	599,75	20,392	12230	4,74	2843	x
šljunak									x
cement									x
posada									x
teret na palubi									x
teret na palubi									x
teret na palubi									x
teret na palubi									x
teret na palubi									x
teret na palubi									x
teret na palubi									x
gorivo D			8,494						
gorivo L			8,494						
tank G.L			2,351						
tank G.D			2,351						
voda D2			39,122						
voda D1			86,126						
voda L2			39,122						
voda L1			86,126						
balast pramac D			38,821						
balast pramac L			38,821						
balast krma L			48,385						
balast krma D			48,385						
tank otp. voda			10,488						
kaljuža			1,093						
Total									
				3	3/ 5	5	3/ 7	7	8
				suma svih suma	težište broda od R.0	suma uzd. mom.	težište broda od osnovice	suma ver. mom.	suma mom. sl. površine
						VCG fluid			
						=(3/ 7)+(8/ 3)			
						uvanje težišta (Z) za utjecaj slobodne površine			

Objašnjenje:

- Kolona 1 - upisuje se broj komada ili postotak ispunjenosti iz tablice tankova (prema očitavanju sondiranja-kolona 9).
- Kolona 9 – upisuje se očitavanje sondiranja tanka u metrima.
- Kolona 2 – upisuje se jedinična masa u tonama (za tankove je već upisana maksimalna masa).
- Kolona 3 – ukupna masa u tonama – je umnožak kolone 1 i kolone 2 (1 x 2). Postotak se množi kao decimalni broj, npr. 25% je ustvari 0,25, a 38,7% je 0,387.
- Kolona 4 – upisuje se udaljenost težišta tereta od rebra „0“ („x“ komponenta težišta) u metrima, za tekuće terete se ta vrijednost očitava iz tablica tankova (LCG) za vrijednost kolone 9.
- Kolona 5 – uzdužni moment tereta (tona x metar) – je umnožak mase i „x“ komponente težišta, tj. umnožak kolone 3 i kolone 4 (3 x 4).
- Kolona 6 – upisuje se udaljenost težišta tereta od osnovice („z“ komponenta težišta), za tekuće terete se ta vrijednost očitava iz tablica tankova (VCG) za vrijednost kolone 9.
- Kolona 7 – vertikalni moment tereta (tona x metar) – je umnožak mase i „z“ komponente težišta, tj. umnožak kolone 3 i kolone 6 (3 x 6).
- Kolona 8 – upisuje se moment slobodne površine tekućine u tanku (tona x metar), očitava se iz tablica tankova za vrijednost u koloni 9 (FSM), ali se preporuča koristiti maksimalnu vrijednost momenta. Ako su tankovi tereta/balasta puni do vrha ta vrijednost je nula (0), i ona se može koristiti samo ako su ti tankovi tijekom plovidbe konstantno puni.

Tablica 13. Tablica centracije za ra unanje nestandardnih plovnih stanja – primjer

	koli ina	sondiranje	jed.masa	masa	težište od R.0		težište od osnovice		mom.slob. površine
	1	9	2	3	4	5	6	7	8
Ime tereta									
	upisati	upisati	upisati	=1x2	upisati	=3x4	upisati	=3x6	upisati
Prazan brod	1		599,75	599,75	20,392	12230	4,74	2843	x
šljunak	1		160	160	31,8	5088	3	480	x
cement	1		30	30	22,45	673,5	8,2	246	x
posada	14		0,075	1,05	14	14,7	8,2	8,61	x
teret na palubi	1		32	32	30	960	5,8	185,6	x
teret na palubi				0		0		0	x
teret na palubi				0		0		0	x
teret na palubi				0		0		0	x
teret na palubi				0		0		0	x
teret na palubi				0		0		0	x
gorivo D	95,0%	2,100	8,494	8,07	16,508	133,2	1,107	8,93	4,963
gorivo L	95,0%	2,100	8,494	8,07	16,508	133,2	1,107	8,93	4,963
tank G.L	95,0%	2,46	2,351	2,23	6,903	15,4	2,271	5,07	0,659
tank G.D	95,0%	2,46	2,351	2,23	6,903	15,4	2,271	5,07	0,629
voda D2	80,0%	3,15	39,122	31,30	21,309	666,9	1,625	50,86	1,856
voda D1	0,0%		86,126	0,00		0,0		0,00	0
voda L2	0,0%		39,122	0,00		0,0		0,00	0
voda L1	0,0%		86,126	0,00		0,0		0,00	0
balast pramac D	0,0%		38,821	0,00		0,0		0,00	0
balast pramac L	0,0%		38,821	0,00		0,0		0,00	0
balast krma L	98,0%	5,14	48,385	47,42	4,875	231,2	2,734	129,64	0
balast krma D	98,0%	5,14	48,385	47,42	4,875	231,2	2,734	129,64	0
tank otp. voda	2,0%	0,1	10,488	0,21	16,509	3,5	0,078	0,078	9,6
kaljuža	2,0%	0,08	1,093	0,02	14,069	0,3	0,359	0,359	0,1
Total loadcase				970	21,03	20397	4,229	4102	22,74
				3	3/ 5	5	3/ 7	7	8
				suma svih suma	težište broda od R.0	suma uzd. mom.	težište broda od osnovice	suma ver. mom.	suma mom. sl. površine
						VCG fluid	4,253		
						=(3/ 7)+(8/ 3)			
						uve anje težišta (Z) za utjecaj slobodne površine			

Za primjer je uzeto operativno stanje KN3, stanje krcanja SK1, : 160 t šljunka, 30 t cementa, 21 t vode, te građevinski stroj na palubi težak 32 t.

Iz tablice centracije vidimo da se vrijednosti podudaraju s stanjem krcanja (Tablica 11).

$D = \text{Istisnina} = \text{masa broda} = 970 \text{ t}$

$LCG = \text{Težište od rebra „0“} = 21,03 \text{ m}$

$VCG_{kor.} = \text{Težište od osnovice (korigirano za FSM)} = 4,253 \text{ m}$

5.3. PROVJERA NESTANDARDNOG STANJA KRCANJA

Provjera nestandardnog stanja krcanja napravljena je za isti primjer kao u „Tablici 13“ koja opisuje operativno stanje KN3, stanje krcanja SK1: 160 t šljunka, 30 t cementa, 21 t vode, te građevinski stroj na palubi težak 32 t.

$D = \text{Istisnina} = \text{masa broda} = 970 \text{ t}$

$LCG = \text{Težište od rebra „0“} = 21,03 \text{ m}$

$VCG_{kor.} = \text{Težište od osnovice (korigirano za FSM)} = 4,253 \text{ m}$

➤ Prvi korak je odčitavanje vrijednosti iz tablica hidrostatičke (dijagramni list) za trim = 0 m. Za dobivenu vrijednost istisnine (mase broda) odčitavamo (ili ako je potrebno interpoliramo) vrijednosti:

$d_m - \text{srednji gaz} = 2,904 \text{ m}$

$LCB - \text{uzdužno težište istisnine, od rebra „0“} = 21,099 \text{ m}$

$LCF - \text{uzdužno težište vodene linije, od rebra „0“} = 19,91 \text{ m}$

$MTc - \text{jedinični moment trima za 1 cm} = 13,145 \text{ tm/1cm}$

➤ Drugi korak je računanje trima broda:

$t = [(LCB - LCG) \times D] / [MTc \times 100]$

$t = [(21,099 - 21,03) \times 970] / [13,143 \times 100]$

$t = 0,051 \text{ m}$

Oduzmemo težište istisnine (LCB) od težišta broda (LCG), te tu vrijednost pomnožimo s istisninom (D), tako dobiveni rezultat podijelimo s jediničnim momentom trima umnoženim za 100 (zbog pretvorbe cm u m).

- Treći korak je računavanje unanije gazova broda

Gaz na A.P. od osnovice:

$$d_{AP} = d_m + [(t / L_{pp}) \times LCF]$$

$$d_{AP} = 2,904 + [(0,051 / 45,785) \times 19,91]$$

$$d_{AP} = 2,926 \text{ m}$$

Od srednjeg gaza (d_m) oduzmemo vrijednost koju dobijemo množenjem uzdužnog težišta vodene linije (LCF) s kvocijentom trima (t) i duljine izme u perpendikulara L_{pp} (45,785 m je konstanta).

Gaz na F.P. od osnovice

$$d_{FP} = d_m - [(t / L_{pp}) \times (L_{pp} - LCF)]$$

$$d_{FP} = 2,904 - [(0,051 / 45,785) \times (45,785 - 19,91)]$$

$$d_{FP} = 2,875 \text{ m}$$

Od srednjeg gaza (d_m) oduzmemo vrijednost koju dobijemo množenjem razlike uzdužnog težišta vodene linije (LCF) i duljine izme u perpendikulara L_{pp} , s kvocijentom trima (t) i duljine izme u perpendikulara L_{pp} (45,785 m je konstanta).

- četvrti korak je računavanje unanije metacentarske visine (poprečne)

$$GM_t = KM_t - VCG_{kor.}$$

$$GM_t = 5,765 - 4,253$$

$$GM_t = 1,512 \text{ m}$$

$$\text{Metacentar od osnovice } KM_t = (5,77 + 5,76) / 2 = 5,765 \text{ m}$$

$$\text{Otitano: } KM_t (\text{za trim } 0 \text{ m}) = 5,77 \text{ m}$$

$$KM_t (\text{za trim } 0,1 \text{ m}) = 5,76 \text{ m}$$

- Peti korak je provjera stabiliteta preko tablica (krivulja) „Limitirajućeg KG-a“.

Otitovanjem (interpoliranjem) vrijednosti iz tablica „Limitirajućeg KG-a“ za određeni trim i istisninu dobiva se vrijednost maksimalne dozvoljene visine težišta broda.

$$\text{Lim. KG} > VCG_{kor.}$$

$$(4,303 + 4,288) / 2 > 4,253$$

$$4,295 > 4,253 \text{ m} \dots\dots \text{zadovoljava kriterij}$$

$$\text{Otitano: } \text{Lim.KG} (\text{za trim } 0 \text{ m}) = (4,376 + 4,231) / 2 = 4,303 \text{ m}$$

$$\text{Lim.KG} (\text{za trim } 0,1 \text{ m}) = (4,336 + 4,211) / 2 = 4,288 \text{ m}$$

Tako er u tim tablicama se o itava (interpolira) minimalna dozvoljena metacentarska visina (min.GMt) za odre eni trim i istisninu broda.

$GMt > \min.GMt$

$$1,512 > (1,454 + 1,464) / 2$$

$1,512 > 1,459 \text{ m}$ zadovoljava kriterij

O itano: $\min.GMt \text{ (za trim 0 m)} = (1,428 + 1,48) / 2 = 1,454 \text{ m}$

$$\min GMt \text{ (za trim 0,1 m)} = (1,433 + 1,495) / 2 = 1,464 \text{ m}$$

- Šesti korak, odnosno završni korak je o itavanje (interpoliranje) svih vrijednosti, koje su potrebne, iz hidrostatskih tablica (dijagramni list) za odre eni trim i istisninu broda.

ZAKLJUČAK

Brodovi su napravljeni za različite namjene, te njihova konstrukcija i dizajn pokazuju da određeni brod ima i sebi svojstvene jedinstvene karakteristike, te je potrebno znati da svaki brod ima i različite čimbenike koje će utjecati na njegovu stabilnost, bilo to utjecaj vjetra, valova ili pak ne dobro raspoređeno tereta na brodu. International Maritime Organization (IMO) je odavno razvila kriterije stabilnosti za različite vrste brodova, što je kulminiralo u završetku Kodeksa o netaknutoj stabilnosti za sve vrste brodova obuhvaćenim IMO instrumentima (IS Code) 1993 (rezolucija A.749 (18)), a kasnije izmjene te iste (rezolucija MSC.75 (69)). IS kod uključuje temeljna načela kao što su opće mjere opreza protiv prevrtanja (kriteriji koji se odnose na metacentarsku visinu (GM) i polugu stabiliteta (GZ)); kriterij vremena (jaki vjetar i kriterij valjanja); uklanjanje slobodnih površina i zaleđivanje; te vodonepropusni integritet. IS kod je također povezo i operativne aspekte kao što su informacije za posadu, uključujući i radne knjižice i operativne postupke u teškim vremenskim uvjetima.

Svi navedeni kriteriji iz IMO rezolucije A.749 (18) su se morali ispoštovati i kod M/B Plovput Split. Tablicom koncentracije za određivanje nestandardnih plovnih stanja, te provjerom nestandardnog stanja krcanja uz pomoć formula za određivanje trima, gazova i metacentarske visine dokazano da je navedeni brod zadovoljava standarde za stabilnost i trim broda.

LITERATURA

- [1] Rhodes Martin A.; *Ship stability Mates / Masters*, Glasgow College of Nautical Studies, 2008.
- [2] Kristi A.; *Priručnik iz odabranih poglavlja stabiliteta broda i ukrcanja tereta*, Rije ki nakladni zavod, Rijeka, 1993
- [3] Hrvatski registar brodova, *Knjiga trima i stabiliteta* (Nov.482/Plovput 48, P-WS001-101-130)
- [4] Kod za netaknutu stabilnost za sve vrste brodova obuhvaćen IMO instrumentima (Rezolucija A.749 (18), usvojena 4.11.1993.)
- [5] www.plovput.hr (21.08.2016.)

POPIS TABLICA

Tablica 1. Usporedba dva pristupa vezana za konstrukciju tankera i eksploataciju.....	13
Tablica 2. Vrijednosti faktora „ X_1 “.....	25
Tablica 3. Vrijednosti faktora „ X_2 “.....	25
Tablica 4. Vrijednosti faktora „ k “.....	25
Tablica 5. Vrijednosti faktora „ s “.....	25
Tablica 6. Vrijednosti koeficijenta „ k “ za ra unanje korekcija slobodne površine.....	28
Tablica 7. Vrijednosti tlaka vjetra.....	29
Tablica 8. Vrijednosti koeficijenta C_s	33
Tablica 9. Vrijednosti koeficijenta C_H	34
Tablica 10. Karakteristike broda M/B Plovput Split.....	37
Tablica 11. Prikaz stanja krcanja broda.....	39
Tablica 12. Tablica centracije za ra unanje nestandardnih plovnih stanja.....	41
Tablica 13. Tablica centracije za ra unanje nestandardnih plovnih stanja-primjer.....	43

POPIS SLIKA

Slika 1. Prikaz brodskih okomica.....	3
Slika 2. Prikaz uzdužnog centra plutanja.....	3
Slika 3. Prikaz i formula blok koeficijenta.....	4
Slika 4. I. zakon plovnosti.....	5
Slika 5. II. zakon plovnosti.....	5
Slika 6. III. zakon plovnosti.....	6
Slika 7. Krivulja stati kog stabiliteta kada je brod na ravnoj kobilici i krmenim trimom.....	8
Slika 8. Kriteriji stabiliteta prilikom ošte enja brodova za prijevoz rasutog tereta.....	11
Slika 9. Pregradna paluba i grani na linija.....	14
Slika 10. Dijagram naplavljivosti.....	16
Slika 11. Krivulja dozvoljene duljine.....	17
Slika 12. Rezerva stabiliteta broda u ošte enom stanju za putni ke brodove.....	20
Slika 13. 2008 IS Code, tre e izdanje.....	21
Slika 14. Utjecaj jakog vjetra i valjanje.....	23
Slika 15. Krivulje momenta stabiliteta i momenta nagiba vjetra.....	32
Slika 16. Prikaz stabiliteta u okomitom presjeku broda za izra un faktora „C“	36
Slika 17. Prikaz stabiliteta u vodoravnom presjeku broda za izra un faktora „C“	36
Slika 18. M/B Plovput Split.....	38