

Centrifugalni čistioci

Radovanović, Andro

Undergraduate thesis / Završni rad

2020

Degree Grantor / Ustanova koja je dodijelila akademski / stručni stupanj: **University of Split, Faculty of Maritime Studies / Sveučilište u Splitu, Pomorski fakultet**

Permanent link / Trajna poveznica: <https://um.nsk.hr/um:nbn:hr:164:322995>

Rights / Prava: [In copyright](#)/[Zaštićeno autorskim pravom.](#)

Download date / Datum preuzimanja: **2024-07-23**

Repository / Repozitorij:

[Repository - Faculty of Maritime Studies - Split -
Repository - Faculty of Maritime Studies Split for
permanent storage and preservation of digital
resources of the institution](#)



UNIVERSITY OF SPLIT



**SVEUČILIŠTE U SPLITU
POMORSKI FAKULTET**

ANDRO RADOVANOVIĆ

CENTRIFUGALNI ČISTIOCI

ZAVRŠNI RAD

SPLIT, 2020.

**SVEUČILIŠTE U SPLITU
POMORSKI FAKULTET**

STUDIJ: BRODOSTROJARSTVO

CENTRIFUGALNI ČISTIOCI

ZAVRŠNI RAD

MENTOR:

Branko Lalić, dipl. ing.

STUDENT:

Andro Radovanović

(MB: 0171275286)

SPLIT, 2020.

SAŽETAK

Iz saznanja da je trenutna situacija u formiranju cijene goriva na svjetskom tržištu vrlo varijabilna, nedvojbeno je da tako varijabilna cijena ima utjecaj na opću svjetsku trgovinu, a time i ekonomiju. Kako cijena goriva pada, tako njegovi proizvođači spuštaju nivo kvalitete. Danas se zbog toga najviše u pomorstvu koristi teško dizel gorivo, koje je nus proizvod rafinerije, i kao takvo sadrži razne nečistoće i vodu koje treba odijeliti i pročistiti. Padom kvalitete goriva, ubrzano se troše dijelovi strojeva koji takvo gorivo upotrebljavaju u brodskim strojarnicama, kao i svi elementi u sustavu goriva u tim strojarnicama. Rješenje ovog problema našlo se u pronalasku centrifugalnog čistioća koji svojim radom podiže kvalitetu već ukrcanog goriva. Rad ovog uređaja zasniva se na već poznatim zakonima fizike i termodinamike, a u svezi sa utjecajem centrifugalne sile i temperature na tekuću masu goriva.

Cilj ovog rada je pružiti viziju kako se, uvođenjem centrifugalnog čistioća u brodstrojarstvu, utjecalo na poboljšanje kvalitete goriva, te pružiti objašnjenje o načinu funkcioniranja centrifugalnih čistioća i njegovih sastavnih dijelova.

Ključne riječi: *gorivo, centrifugalna sila, gustoća goriva, centrifugalni čistioć*

ABSTRACT

Knowing that the current global economic and political situation has a decisive influence on the formation of the price of fuel in the world market, there is no doubt that such a variable price has an impact on the general world trade, and therefore the economy. As the price of fuel falls, so do its manufacturers lower their fuel quality levels to meet their positive economic balance. With the decline of fuel quality, parts of machines that use such fuel in marine engine rooms are consumed rapidly, as well as all the elements in the fuel system in those engine rooms. The solution to this problem is found in centrifugal cleaners that raise the quality of fuel that has already been purchased by the defined price and stored on board. The work of this device is based on already known laws of physics and thermodynamics, and looking influence of centrifugal force and temperature, on the liquid mass of the fuel.

The aim of this paper is to provide a vision of how, through the introduction of a centrifugal cleaner - separator in shipbuilding, the quality of fuel was improved, thus extending the life of machines and appliances in engine room. This, of course, increased the economic and financial impact of the shipowner.

Keywords: *fuel, centrifugal force, fuel density, separator*

SADRŽAJ

1. UVOD.....	1
2. RAZVOJ CENTRIFUGALNIH ČISTIoca.....	2
2.1. ODREĐIVANJE VELIČINE CENTRIFUGALNOG ČISTIoca.....	8
3. PRINCIP RADA CENTRIFUGALNOG ČISTIoca.....	10
4. PODJELA CENTRIFUGALNIH ČISTIoca.....	18
4.1. ALCAP.....	26
4.2. UNITROL PLUS (WESTFALIA).....	29
5. GLAVNI DIJELOVI CENTRIFUGALNOG ČISTIoca	31
5.1. BUBANJ	32
5.2. MEHANIZAM ZA OTVARANJE I ZATVARANJE BUBNJA.....	33
5.3. GRAVITACIJSKI DISK	34
5.4. RAZVODNIK.....	34
5.5. TANJURI.....	35
5.6. POGON.....	37
5.7. CENTRIFUGALNA PUMPA.....	40
5.8. AUTOMATSKO UPRAVLJANJE CENTRIFUGALNIM ČISTIOCEM....	41
6. ZAKLJUČAK	44
LITERATURA	45
POPIS SLIKA.....	46
POPIS TABLICA.....	48
POPIS GRAFOVA.....	49
POPIS KRATICA	50

1. UVOD

Najčešći pogonski stroj kod većine današnjih brodova trgovčke mornarice je dizelski dvotaktni sporokretni motor. S razvojem ove tehnologije i zahtjevom za povećanom ekonomičnosti i učinkovitosti brodskog poriva počela su se upotrebljavati goriva znatno lošije kvalitete. Teška goriva su rafinerijski ostaci i imaju nisku kavkoću, odnosno visoki sadržaj štetnih krutih čestica različitih veličina (pepeo, vanadij, asfalt, voda, natrij itd.) Prekomjerne količine ovih čestica, ako se prenose kroz sustave pripreme i izgaranja goriva mogu proizvesti puno neželjenih posljedica na visokotlačnim pumpama i rasprkačima zbog isparavanja vlage te usljed abrazivnog i korozijskog djelovanja nečistoća prisutnih u muljnom talogu. Isparavanje se može pojaviti prilikom zagrijavanja goriva i može imati za posljedicu pojavljivanje parnih jastuka te tako uzrokovati smanjenu efikasnost izgaranja. Upotrebom ovih goriva kroz ispuh izlaze i vrlo opasne tvari štetne za prirodu i ljudski organizam od kojih se najviše pažnje posvećuje sumporu. Iz tih razloga Međunarodna pomorska organizacija (IMO) u područjima kontrola emisije ispušnih plinova (ECA) ograničila je da količina sumpora u brodskom gorivu smije iznositi 0,1%. Uz to do 01.01.2020. godine se udio sumpora u brodskom gorivu na globalnom nivou mora smanjiti s današnjih 3,5% na 0,5% sumpora u gorivu. Ulja za podmazivanje također u sebi sadrže različite nečistoće, te stoga i ono podliježu pročišćavanju. Sve štetne nečistoće i primjese u gorivu i ulju za podmazivanje moraju se odstraniti kako bi se izbjegli nepoželjni učinci i kvarovi na samom motoru. Osnovni način odstranjivanja nečistoća je da se ulje ili gorivo ostavi da se gravitacijski taloži u pripadnim tankovima koji moraju biti odgovarajuće dubine i da tekućina miruje, iz čega proizlazi da je ove uvjete na brodu gotovo nemoguće postići. Međutim ipak je moguće i sa jeftinije nabavljenim gorivom zadovoljiti preporuku proizvođača motora za potrebnom kakvoćom goriva. To se postiže opremanjem strojarne sa dodatnim uređajima u sustavu goriva pomoću kojih se gorivo niže kakvoće može dodatno oplemeniti. Za učinkovito, potpuno i neposredno odstranjivanje nečistoća iz goriva i ulja koriste se centrifugalni čistioci.

2. RAZVOJ CENTRIFUGALNIH ČISTIIOCA

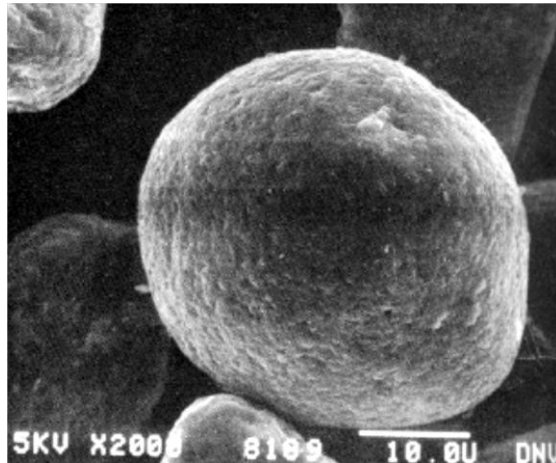
Stupanj kakvoće upotrijebljenog teškog goriva uvjetuje tehnološku izvedbu čistioaca u sustavu za pročišćavanje. Kako je već prije rečeno da teška goriva sadrže mnoge štetne nečistoće, čija je količina proporcionalna specifičnoj težini, te je nečistoće potrebno odijeliti od goriva, a da gorivo zadrži svoju izvornu specifičnu težinu. Svojstva teških goriva koja se rabe za brodske dizelske motore prikazana su u Tablici 1 čiji su podaci usuglašeni prema CIMAS-u i BS-u.

Tablica 1. Svojstva teškog goriva (H. F.O.) niske kakvoće [1]

Svojstva	Jedinice	Najveće dopuštene vrijednosti
Viskoznost	cSt/50°C	700
	Sec.Redw1/55°C	7000
	cSt/55°C	55
Gustoća	pri 15°C, kg/m ³	991
Točka zapaljivosti	°C	60
Conradson ostaci	% težinski	22
Sadržaj asfalta	% težinski	18
Sumpor	% težinski	5
Voda	% težinski	1,0
Pepeo	% težinski	0,2
Aluminij	% težinski	30
Vanadij	mg/kg	600
Natrij	mg/kg	200
Krutište	°C	40
Cetanski broj	-	20

Kvaliteta goriva i ulja za podmazivanje uvelike varira, ovisno o razredu i obradi. Neka ulja mogu sadržavati veće razine kontaminata, kao što su voda i abrazivne čestice, dok druga sadrže mnogo manje razine. Efikasno pročišćavanje ulja i goriva je nužno da se postigne efikasna i ekonomična operacija dizelskih motora i pomoćnih strojeva. Dizelski motori obično izgaraju teško dizel gorivo. To se gorivo kupuje na raznim lokacijama svijeta ovisno kud brod plovi i nije uvijek iste kvalitete. Teško gorivo je ubiti nusproizvod rafinerije i zbog toga ima tipično veliku gustoću koja sadrži najteže komponente.

Katalitičke čestice su najštetnije od svih tvari u teškom dizelskom gorivu i prikazane su na slici 1. To su ostatci katalizatora dodani u ulje zbog optimiziranja procesa rafiniranja. Sastavljene su od čvrstih čestica aluminijevog i silicijskog spoja, te su čvrste gotovo kao dijamant. Veličina im može biti submikronska do otprilike 50 μm . Ako dospiju u motor uzrokuju oštećenja na raznim komponentama, a posebno na onima gdje imamo trenje, a ponekad naprave značajnu štetu u svega par sati.

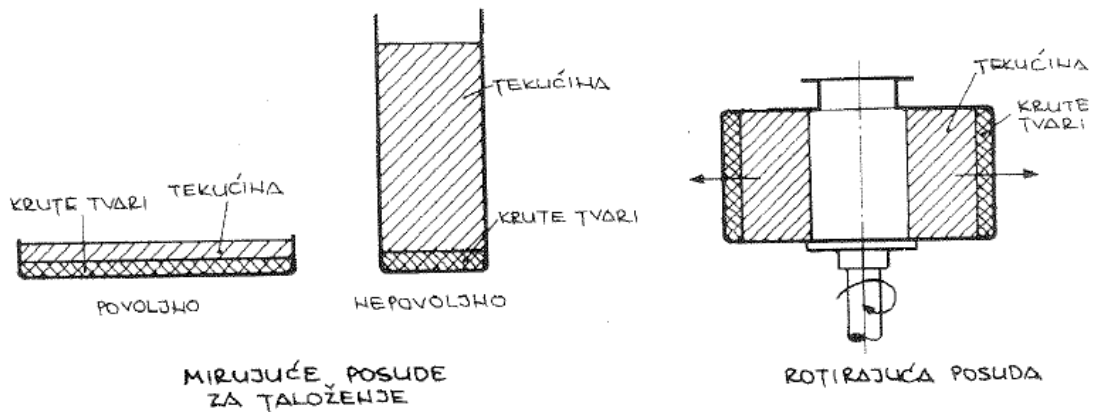


Slika 1. Čestica katalizatora promjera 40 μm izdvojena klarifikatorom [3]

Ulja za podmazivanje dizelskog motora su bitna za operacije motora i pomoćnih strojeva. Centrifugalnim čišćenjem ulja pomažemo u spriječavanju nakupljanja tvari koje uzrokuju povećanje viskoznosti i raznih čvrstih čestica koje mogu abrazivno djelovati na klizne površine motora. Motori s križnom glavom rade na okretajima od 90-200 rpm. Ulje za podmazivanje u ovim motorima je manje podložno kontaminaciji produkata izgaranja zbog konstrukcijskih rješenja dvotaktnih motora, karterski prostor je odvojen od ispirog prostora sa dijafragmom i brtvenicom stapajice. Ulje za podmazivanje se može kontaminirati i vodom. Budući da ulja sadrže detergente i disperzante, vrlo lako se stvori emulzija. Također razni aditivi u ulju mogu se pogoršati u prisustvu vode. Voda uzrokuje trošenje sapnica i pumpi za ubrizgavanje goriva, te trošenje cilindarskih košuljica i klipnih prstenova. Pročišćavanje ulja za podmazivanje je relativno jednostavno, ali potrebna operacija, zahvaljujući definiranoj gustoći ulja. Odjeljivanje je preporučljivo započeti malo prije nego se motor pokrene i nastaviti dok motor radi.

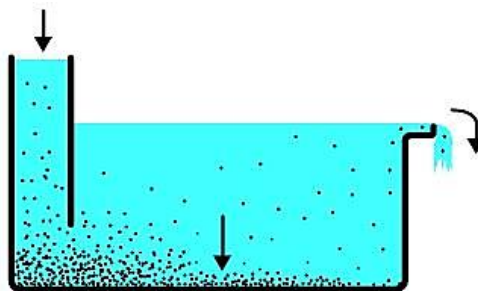
Odjeljivanje krutih čestica od tekućine naziva se čišćenje, a vršilo se uz pomoć mirujućih posuda za taloženje. Ako se miješavina krute tvari i tekućine ulijeva u posudu, krute tvari će se kao teže pod djelovanjem gravitacije nataložiti na dno. Veća površina

taloženja i plića posuda ubrzavaju vrijeme taloženja. Posuda za taloženje je prikazana na slici 2. U statičnom dijelu se obavlja taloženje goriva u tankovima i u raznim čistio-cima-filtrima. Tankovi moraju imati dovoljnu površinu dna radi taloženja. Taloženje treba trajati što dulje i da tekućina bude što mirnija. Sve te uvjete teško je postići na brodu, te se predviđa da se u taložnim tankovima istalože samo grublje tvari i po mogućnosti, voda.



Slika 2. Posuda za taloženje [1]

Unapređenje gravitacijskog taloženja je kontinuirano gravitacijsko odijeljivanje. Teže komponente padaju na dno posude, a lakše se prelijevaju preko ruba, to vidimo na slici 3.



Slika 3. Prikaz kontinuiranog gravitacijskog taloženja [3]

Izraz za prikazivanje radnog kapaciteta čistio-ca je prikazana izrazom (01).

$$Q = V_g \cdot A \quad (01)$$

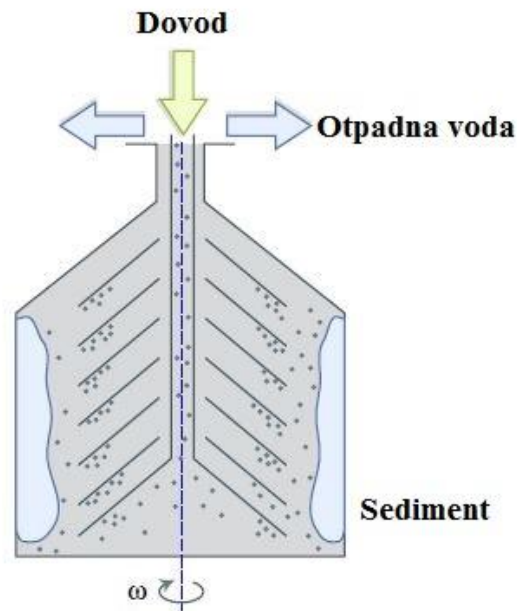
gdje je: Q – Radni kapacitet, m^3/s ; V_g – Brzina gravitacijskog taloženja, m/s ; A – Površina posude, m^2 .

Stokesov zakon nam omogućava da izračunamo brzinu gravitacijskog taloženja na temelju različitih gustoća medija koje odijeljujemo. Stokesov zakon je prikazan sljedećim izrazom

$$V_g = \frac{d^2 \cdot (\rho_p - \rho_l)}{18 \cdot \eta} \cdot g \quad (02)$$

gdje je: V_g – Brzina gravitacijskog taloženja, m/s; d – Promjer čestica, m; ρ_p – Gustoća čestica, kg/m³; ρ_l – Gustoća tekućine, kg/m³; η – Viskoznost tekućine, kg/m s; g – gravitacijsko ubrzanje, m/s².

U posudi koja se rotira teže komponente krutih tvari djelovanjem centrifugalne sile, talože se brže na unutarnjoj stjenki bubnja, prikazano na slici 4.



Slika 4. Prikaz odjeljivanja centrifugalnog čistioća [2]

Stokesov zakon primjenjen na centrifugalne čistioce je prikazan na izrazu (03).

$$V_g = \frac{d^2 \cdot (\rho_p - \rho_l)}{18 \cdot \eta} \cdot (r \cdot \omega) \quad (03)$$

gdje je r – radijus, m; ω – kutna brzina, rad/s.

Razdvajanje dviju tekućina i istodobno odstranjivanje krutih tvari zovemo odjeljivanje ili separiranje. Ako se posuda za taloženje vrti oko svoje osi imamo najjednostavniji oblik bubnja centrifugalnog čistioća. Centrifugalno polje je znatno učinkovitije nego gravitacijsko. Masa čestice u centrifugalnom polju je preko deset tisuća

puta veća od mase pod djelovanjem sile teže. Krute čestice mase G pod djelovanjem centrifugalne sile dobivaju masu C , koja se određuje prema izrazu (04).

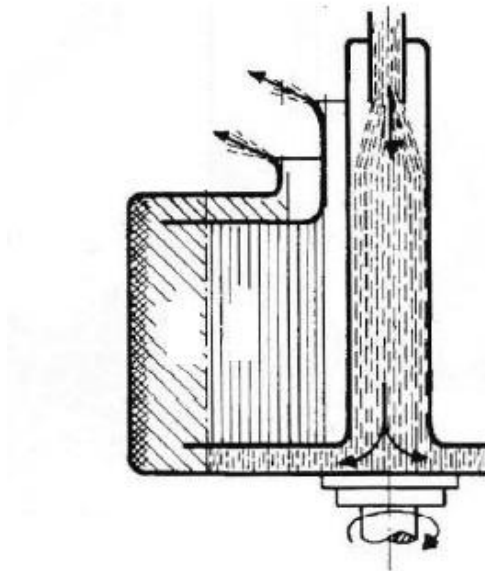
$$C = \frac{G}{g} \cdot r \cdot \omega^2 = \frac{G}{g} \cdot r \cdot \left(\frac{\pi \cdot n}{30} \right)^2 = G \cdot r \cdot \frac{9.85}{9.81} \cdot \frac{n^2}{900} \cong \frac{G \cdot r \cdot n^2}{900} \quad (04)$$

Gdje je: C – centrifugalna sila, N; G – masa, kg; g – gravitacijsko ubrzanje, m/s^2 ; ω – kutno ubrzanje, rad/s ; r – radijus, m; n – broj okretaja, min^{-1} .

Masa u centrifugalnom polju se povećava u skladu s izrazom (05).

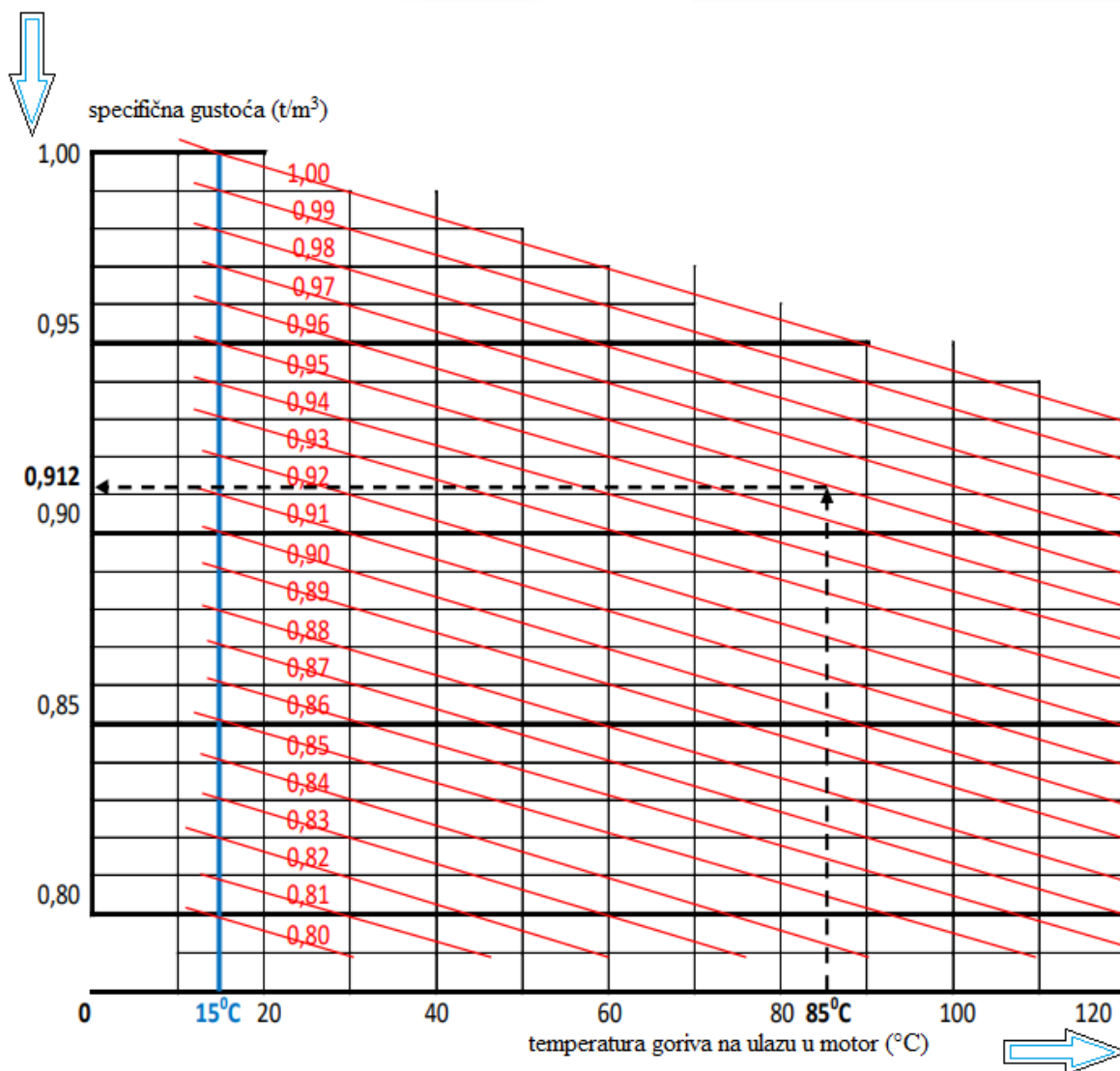
$$\frac{C}{G} = \frac{r \cdot n^2}{900} \quad (05)$$

Djelovanje tako velikih sila omogućuje da se brže razluče međusobno pomiješane tekućine. Na slici 5 imamo prikaz najjednostavnijeg oblika centrifugalnog čistioca.



Slika 5. Najjednostavniji oblik centrifugalnog čistioca [1]

Izumitelj centrifugalnog čistioca je Carl Gustaf Patrik de Laval. Prvi centrifugalni čistioc koji je razvio koristio se u mliječnoj industriji za odvajanje vrhnja iz mlijeka. Budući da se za rad dizel motora koriste specifično sve teža goriva, njihova različitost u kakvoći utječe na neizostavnu primjenu centrifugalnih čistioca u sustavu za pripremu goriva za izgaranje u cilindrima motora. Stupanj kakvoće upotrijebljenog teškog goriva, uvjetuje tehnološku izvedbu čistioca u sustavu za pročišćavanje. Razlika u kakvoći goriva ovisi samo o količini još uvijek zaostalih nečistoća u gorivima, raznih specifičnih težina.



Graf 1. Specifična gustoća u odnosu na stupanj zagrijanosti goriva [5]

Specifična gustoća goriva definirana je na temperaturi od 15°C. Kupljeno gorivo specifične gustoće 0,96 t/m³, koje je zagrijano na temperaturu od 15°C imat će istu toliku specifičnu težinu od 0,96 t/m³. Ako to gorivo zagrijemo na temperaturu od 85°C njegova specifična težina se smanjuje, a volumen povećava i iznositi će 0,912 t/m³. Ova spoznaja je vrlo bitna radi određivanja protoka centrifugalnog čistioca, kao i količine potroška goriva i određivanja snage motora.

2.1. ODREĐIVANJE VELIČINE CENTRIFUGALNOG ČISTIIOCA

Za određivanje veličine, odnosno protočnog kapaciteta centrifugalnog čistioća potrebno je poznavati ove podatke:

a) Za gorivo dizelskih motora:

- Vrsta stroja za koji treba vršiti pročišćavanje
- Snagu stroja
- Vrijeme pročišćavanja
- Način pročišćavanja
- Specifični potrošak goriva i ukupni dnevni potrošak određene vrste goriva

b) Za ulje za podmazivanje dizelskih motora:

- Vrsta stroja za koji treba vršiti pročišćavanje
- Snagu stroja
- Vrijeme pročišćavanja
- Način podmazivanja i hlađenja stroja
- Ukupan protok ulja kroz čistilac
- Kapacitet sisaljke za podmazivanje
- Količinu ulja za podmazivanje u sustavu za podmazivanje
- Vrstu i viskoznost ulja kojim se stroj podmazuje
- Dnevni broj pročišćavanja ukupne količine ulja

c) Za ulje za podmazivanje parnih turbina:

- Snagu parne turbine
- Ukupnu količinu ulja kojom se puni tank turbine kojim se treba podmazivati
- Vrijeme pročišćavanja ukupne količine, sati na dan
- Viskozitet i vrsta ulja
- Temperatura pri kojoj se vrši pročišćavanje u čistioću
- Dnevni broj pročišćavanja ukupne količine ulja

Osnovne veličine koje treba uzeti u obzir pri određivanju kapaciteta su najveća snaga dizel motora i njegov specifični potrošak goriva, a određuje se po izrazu (06).

$$Q = \frac{N \cdot b \cdot 24}{\rho \cdot T} \quad \text{m}^3/\text{h} \quad (06)$$

gdje je: Q – protočna količina, m^3/h ; N – najveća snaga, kW; b - specifični potrošak goriva, kg/kWh ; ρ - gustoća goriva kg/m^3 ; T – Vrijeme neprekidnog rada čistioća, h/dan .

Da bi se odredio najpovoljniji kapacitet centrifugalnog čistioca, specifičnom potrošku goriva (*b*) potrebno je nadodati 18% rezerve, zbog trošenja te sadržaja vode i ostalih nečistoća u gorivu, a za pomoćne dizelske motore još se najpovoljniji tip čistioca iz tablice kapaciteta pojedinih proizvođača. U Tablici 2 navedene su najveće vrijednosti protočnih masa u postotcima od protočnih proračunskih vrijednosti i potrošak goriva. Na osnovu dobivene vrijednosti *Q* i stvarne viskoznosti odabire se najpovoljniji centrifugalni čistioc.

Tablica 2. Najveće protočne vrijednosti čistioca [1]

Viskoznost cSt/50°C	Najveći kapacitet % proračunskog kapaciteta	Temperatura pročišćavanja °C (min-max)
Do 30	62	70 – 98
40	62	80 – 98
60	47	90 – 98
100	45	90 – 98
180	31	98
380	26	98
460	22	98
600	18	98
700	15	98

Kapacitet centrifugalnog čistioca za pročišćavanje ulja za podmazivanje dizel motora određuje se po izrazu (07).

$$Q = \frac{N \cdot v \cdot z}{t_s} \quad \text{m}^3/\text{h} \quad (07)$$

gdje je: *Q* - najpovoljniji stvarni kapacitet; *N* - snaga dizel motora, kW; *v* - specifično punjenje sustava podmazivanja, uzima se 1.4 m³/kW; *t_s* - vrijeme pročišćavanja, 23-24 sata na dan; *z* - broj pročišćavanja, za sporookretne dizelske motore uzima se 3 sata na dan. Na osnovi dobivene vrijednosti, iz tablice kapaciteta proizvođača odabire se najprikladniji tip čistioca.

Nazivni protočni kapacitet čistioca može biti veći od proračunskog, što ovisi o vrsti upotrijebljenog ulja za podmazivanje i temperaturi zagrijavanja kod dvotaktnih ili četverotaktnih dizel motora. Proračunava se po izrazu (08).

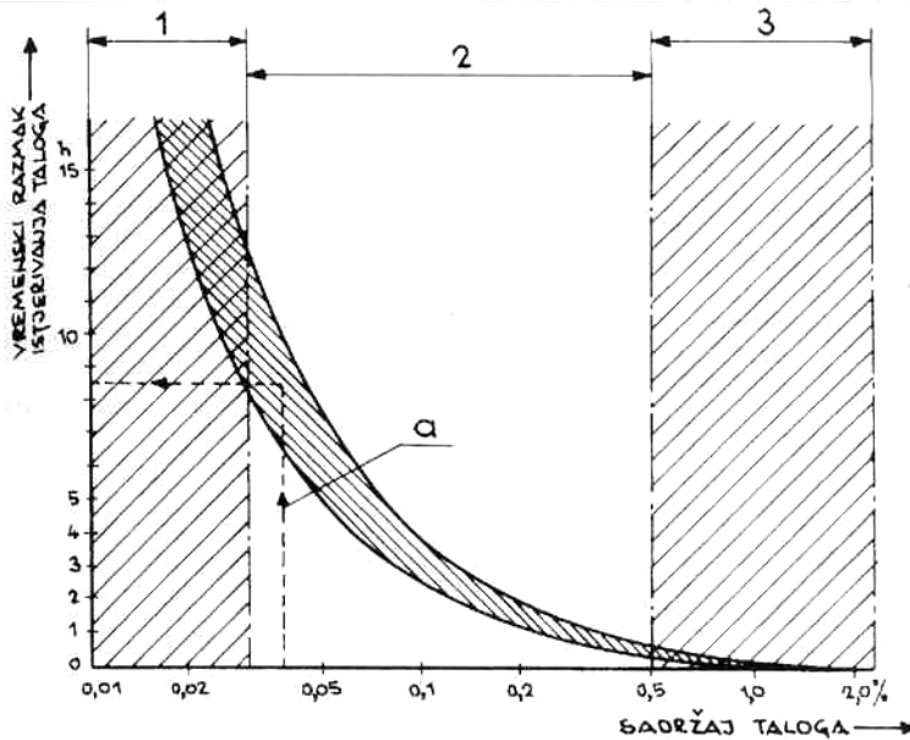
$$Q_e = Q \cdot \frac{100}{a} \quad \text{m}^3/\text{h} \quad (08)$$

gdje je:

- Za dvotaktne dizel motore:
 $a = 60 \%$ za strojno cirkulacijsko ulje i temperaturu zagrijavanja $80 - 85 \text{ }^\circ\text{C}$;
 $a = 30 \%$ za srednje alkalično ulje i temperaturu zagrijavanja $85 - 90 \text{ }^\circ\text{C}$
- Za četverotaktne dizel motore:
 $a = 25\%$ za visoko detergentna ulja, zarad na lako dizel gorivo i temperaturu zagrijavanja $85 - 95^\circ\text{C}$;
 $a = 20\%$ za visoko detergentna ulja, za rad na teško gorivo i temperaturu zagrijavanja $85 - 95^\circ\text{C}$ [3].

3. PRINCIP RADA CENTRIFUGALNOG ČISTIIOCA

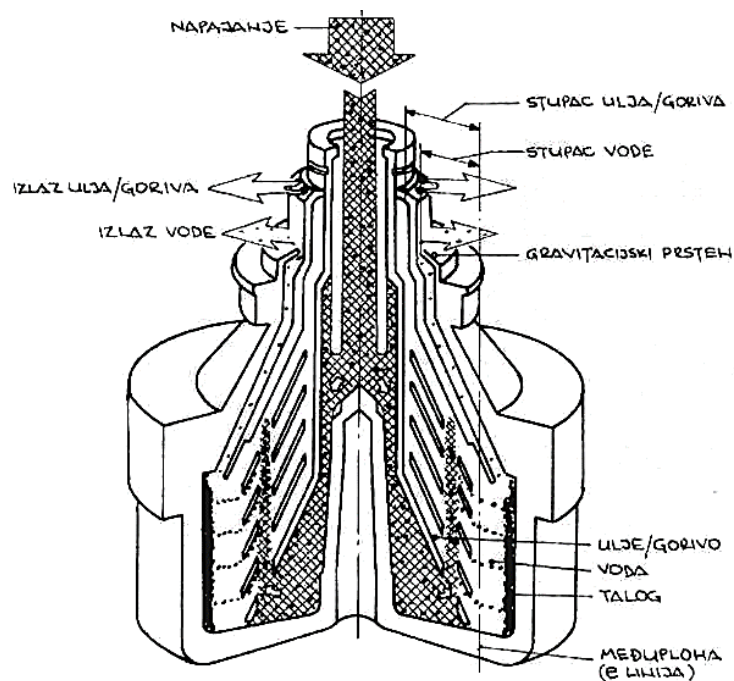
Centrifugalni čistioći rade na principu rotacijskog gibanja, koje uzrokuje centrifugalnu silu kojom se odvajaju tekućine različitih gustoća i izlučuju krute čestice i ostaci. Težina čestice u centrifugalnom polju mnogo je veća od težine pod djelovanjem sile teže. Tako velike sile će brže izlučiti međusobno pomiješane tekućine, odnosno krute čestice, nego što bi se to dogodilo u gravitacijskom polju. Učinkovitost separacije centrifugalnim načinom ovisi o brzini strujanja i viskoznosti goriva na centrifugalnoj temperaturi. Gornja granica zagrijavanja je 98°C pošto vodena komponenta u gorivu pri višim temperaturama mijenja vodeno agregatno stanje u plinovito. Čistioć bi trebao raditi sa najmanjim mogućim protokom goriva kao bi se ostvarile sve prednosti čišćenja. Za vrijeme čišćenja protok i temperatura u centrifugalnom čistioću moraju se održavati na stalnim vrijednostima. Da bi se ostvarilo optimalno čišćenje od najveće je važnosti da čistilac radi sa što manjom viskoznosti goriva i da gorivo ostane u njemu što je moguće duže. Optimalna viskoznost se postiže tako da pregrijač radi na maksimalnoj temperaturi za dotično gorivo. Naročito je važno da se u slučaju goriva iznad $180\text{cSt}/50^\circ\text{C}$ održi najveća moguća temperatura predgrijavanja od $95-98^\circ\text{C}$. Centrifugalni čistioći namijenjeni za korištenje na brodu trebaju biti sigurni u radu i njima se mora moći lako rukovati. Njihov glavni konstrukcijski dio je bubanj u kojem su naslagani tanjuri, gdje se vrši odjeljivanje, odnosno pročišćavanje goriva ili ulja.



Graf 2. Područja primjene centrifugalnih čistilaca [1]

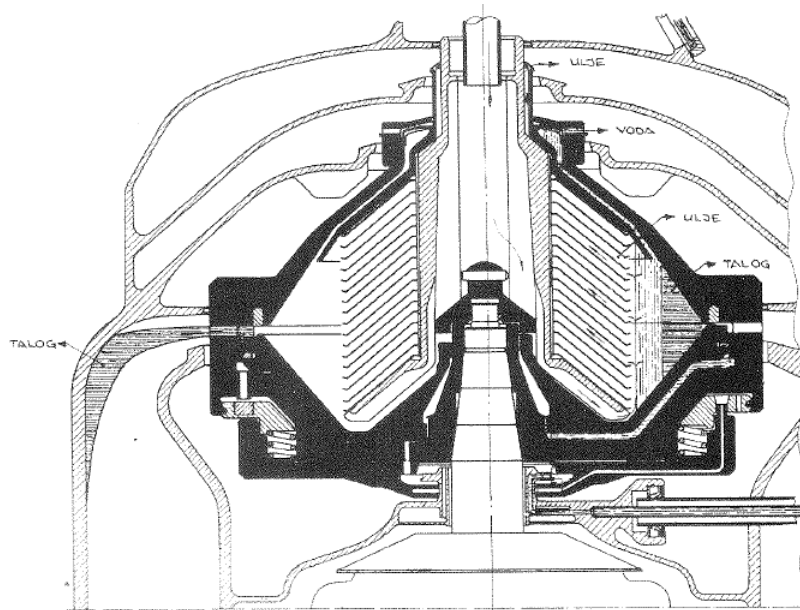
Na grafu 2 prikazan je dijagram s područjima primjene čistilaca s bubnjem izvedenim u skladu s navedenom podjelom. Ova prikazana podjela već dugi niz godina pripada povijesti pošto su današnje moderne strojarnice opremljene uređajima i opremom koja istodobno funkcionira kao klarifikator i purifikator.

Kao što je vidljivo iz dijagrama, odabiranje separatora ovisi o sadržaju taloga i željenom stupnju automatizacije u strojarnici. S obzirom na izvedbu bubnja, postoje tri tipa i to:



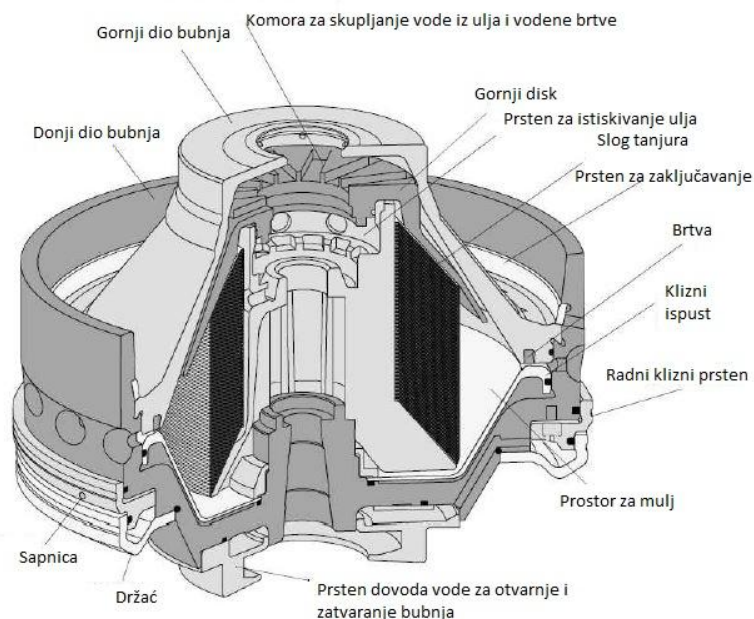
Slika 6. Bujanj centrifugalnog čistioca, talog se zadržava [1]

- a) tip bubnja, u kojem se talog zadržava (Slika 6), a zatim odstranjuje u određenim vremenskim razmacima, ovisno o količini sakupljenog taloga. Dijagramski je to pokazano (Graf 2) područje (1). Preporučuje se za pročišćavanje goriva sa sadržajem taloga do 0,03% od mješavine.
- b) tip s bubnjem samočistiocem, u kojem se odijeljeni talog izbacuje kroz raspor između gornjeg i donjeg dijela bubnja, u određenim vremenskim razmacima, bez prekida rada. Dijagramski je to pokazano (Graf 2) područje (2). Preporučuje se za pročišćavanje goriva sa sadržajem taloga do 0,5% od mješavine. Izvedba bubnja je pokazana na donjoj slici (Slika 7).



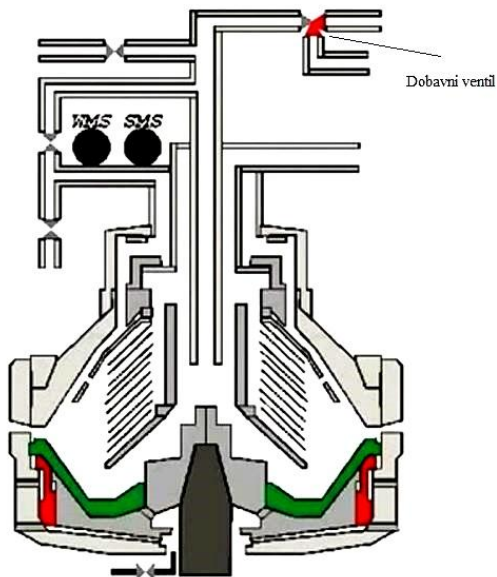
Slika 7. Buban centrifugalnog čistioca sa rasporem [1]

c) Centrifugalni čistioc s bubnjem samočistiocem sa sapnicama, iz kojeg se talog izbacuje kroz sapnice, postavljene po obodu bubnja. Dijagramski je to pokazano (Graf 2) područje (3). Preporučuje se za pročišćavanje goriva sa sadržajem taloga iznad 0,5% od mješavine. Na spomenutom dijagramu je pokazan primjer kako odrediti vrstu bubnja i vrijeme (period) izbacivanja taloga. Izvedba bubnja prikazana je na donjoj slici (Slika 8)

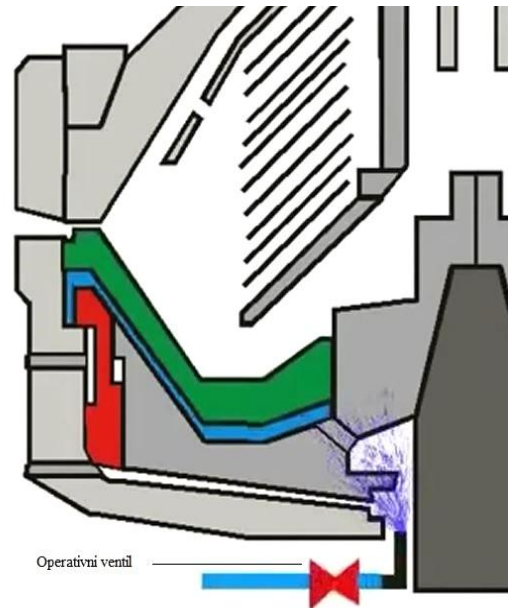


Slika 8. Buban centrifugalnog samočistioca sa sapnicom [8]

U sljedećem primjeru je opisan rad čistioca UNITROL firme Gea WESTFALIA Separators s UNITROL Plus tehnologijom. Na slici 9 je prikazana početna faza rada separatora. Separator se okreće nominanim brojem okretaja, dobavni ventil osigurava recirkulaciju goriva, dok je bubanj otvoren i prazan. Slika 10 prikazuje fazu zatvaranja bubnja uvođenjem vode s donje strane bubnja (ispod kliznog prstena) koji se zatvara pod utjecajem centrifugalne sile vode.

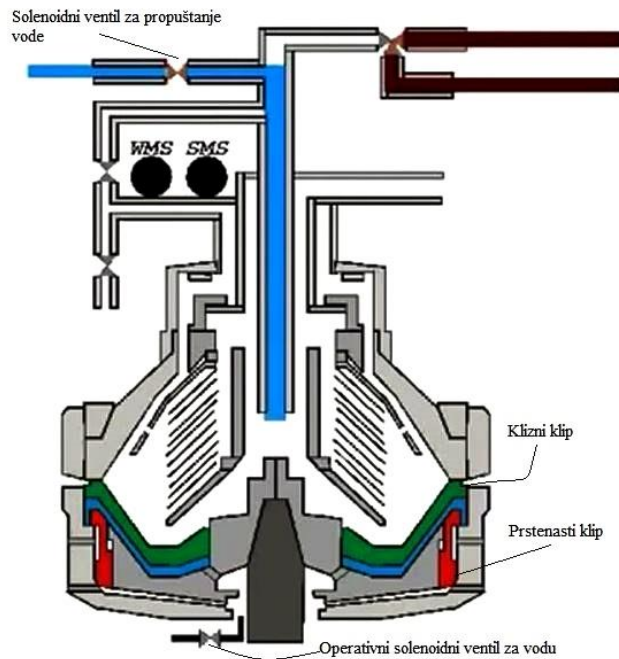


Slika 9. Otvoreni bubanj [4]



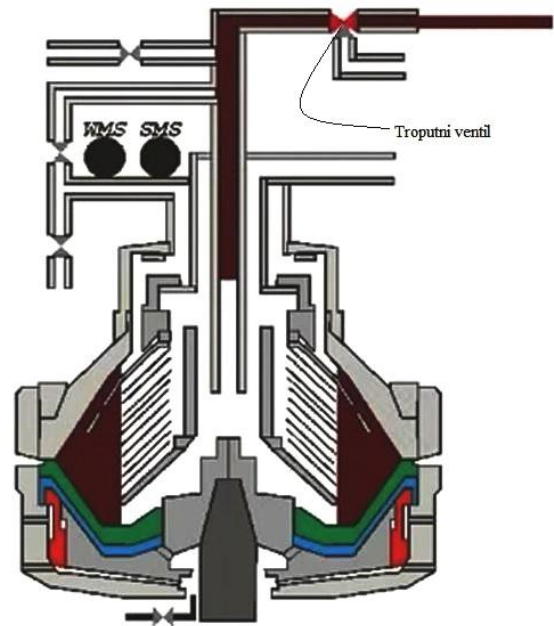
Slika 10. Prikaz zatvaranja bubnja [4]

Na slici 11 je prikazana faza ispiranja bubnja prije početka separacije. Voda za ispiranje se uvodi u bubanj otvaranjem solenoidnog ventila.



Slika 11. Prikaz punjenja bubnja sa vodom

[4]

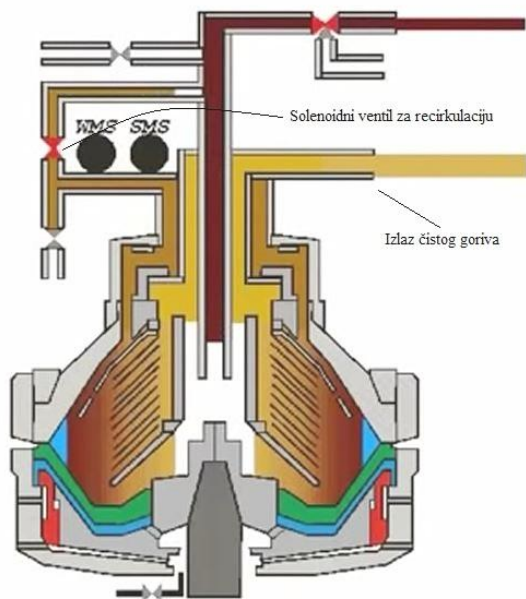


Slika 12. Ulazak goriva u bubanj

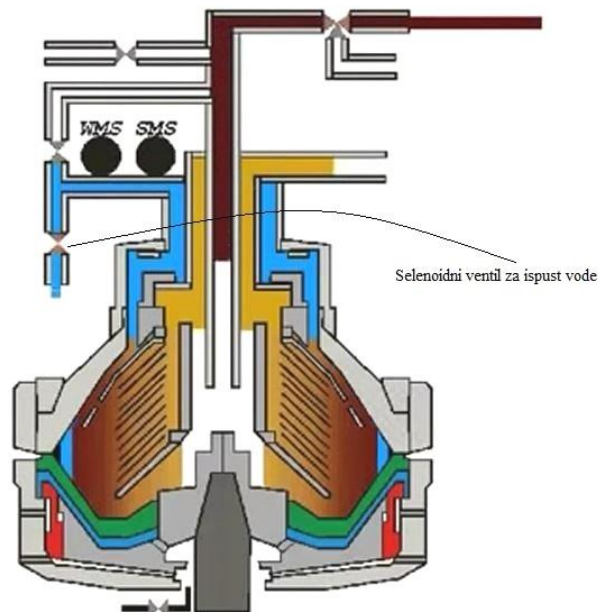
[4]

Nakon punjenja bubnja, pomoću operativnog solenoidnog ventila uvodimo vodu u prostor ispod prstenastog klipa koji se podiže i omogućuje vodi za zatvaranje bubnja da kroz sapnice napusti prostor ispod bubnja. Izbacivanjem vode za zatvaranje bubnja eliminirana je centrifugalna sila vode koja je zatvarala bubanj, te voda iz bubnja slobodno napušta bubanj odnoseći sa sobom sve nečistoće. Nakon ispiranja bubnja ponovno slijedi faza zatvaranja bubnja, a nakon zatvaranja solenoidni ventil uvodi gorivo u bubanj centrifugalnog čistioca, kako pokazuje slika 12.

Na slikama 13 i 14 prikazana je faza nakupljanja vode na perifernim dijelovima bubnja i njeno odstranjivanje. Centrifugalni čistioc je opremljen s sistemom za nadzor nakupljanja količina vode i taloga WMS (eng. *Water Monitoring System*) i SMS (eng. *Sludge Monitoring System*). Tijekom procesa odijeljivanja sadržaj bubnja se u pravilnim vremenskim razmacima vraća na ulaz u bubanj uz pomoć solenoidnog ventila za recirkulaciju, a WMS kontrolira sadržaj vode u bubnju.

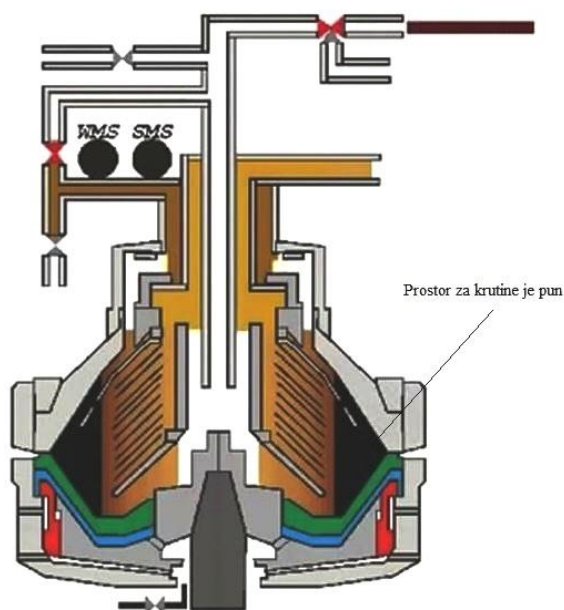


Slika 13. Recirkulacija goriva [4]



Slika 14. Ispust vode iz bubnja [4]

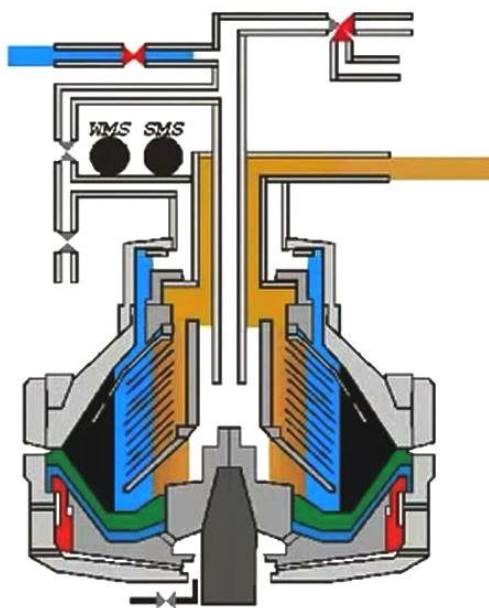
U slučaju da WMS senzor otkrije prisustvo vode u bubnju, šalje signal na solenoidni ventil za recirkulaciju koji se potom otvara u položaj za izbacivanje vode iz bubnja. Nakon što WMS senzor utvrdi da u bubnju nije više prisutna voda, solenoidni ventil za recirkulaciju se zatvara. Bitno je napomenuti da prilikom odstranjivanja vode iz čistioca ne dolazi do prekida procesa čišćenja.



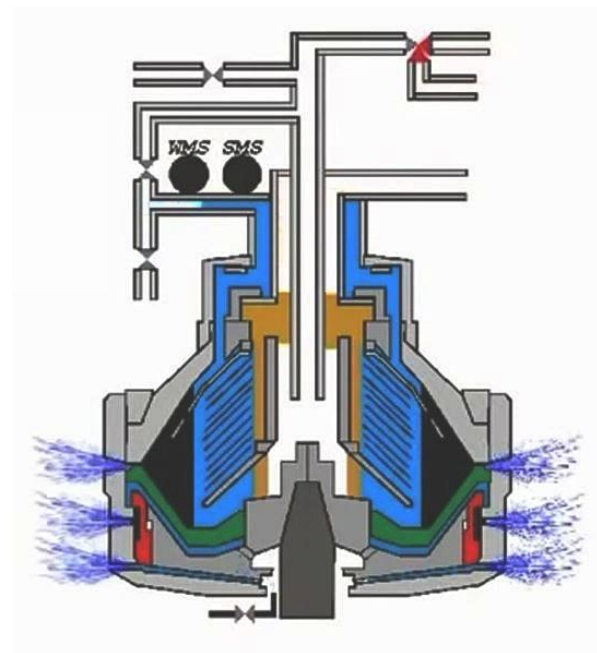
Slika 15. Prostor za talog popunjen [4]

Na slici 15 je prikazan proces nakupljanja taloga na perifernim dijelovima bubnja. Kada se u bubnju nakupi dovoljna količina taloga, prilikom prvog otvaranja solenoidni ventil za propuštanje uzoraka, doći će do pada tlaka u cijevovodu za uzimanje uzoraka i aktiviranja SMS senzora, te započinje faza ispiranja bubnja koja je prikazana na slici 15.

Potrebno je pokrenuti ciklus totalnog pražnjenja, prikazan na slici 16. Zatvara se dovod nečistog goriva-ulja. Troputni ventil postavljamo da recirkulira. Ulje-gorivo iz posude se istiskuje da se smanje gubitci. Otvara se ispusni solenoidni ventil za propuštanje vode.



Slika 16. Pokrenut ciklus totalnog pražnjenja [4]



Slika 17. Izbacivanje sadržaja iz bubnja [4]

4. PODJELA CENTRIFUGALNIH ČISTIJOCA

Centrifugalne čistiocce podijeli smo po načinu odvajanja taloga i vode iz goriva, a to su: purifikator i klarifikator. Današnji moderni centrifugalni čistioci su opremljeni raznim sensorima i funkcioniraju istovremeno kao purifikator i klarifikator. Primjeri modernih čistioca su: ALCAP (eng. *Alfa Laval Clarifier And Purifier*), UNITROL (GEA Westfalia). Purifikator može izdvajati gorivo koje ima gustoću od 991 kg/m^3 pri temperaturi od 15°C . Zahtjeva ručno namještanje gravitacijskog diska da bi se postigla optimalna razina separacije. Prilikom preuzimanja goriva na brod treba paziti da se ne prijeđe gore zadana gustoća goriva, jer ćemo u suprotnom vjerojatno imati problema s pročišćavanjem i kasnije probleme s nepouzdanim radom motora ili s povećanim trošenjem motora.

Kada se dvije tekućine, u ovom slučaju to je gorivo i voda, odjeljuju u nekom od gore navedenih tipova bubnja, između dviju tekućina stvori se granična ploha valjkastog oblika. Položaj granične plohe je vrlo važan, a praktična iskustva potvrđuju teoretska predviđanja da se najbolji rezultati odjeljivanja, postižu kada je granična ploha što bliže periferiji bubnja, ali svakako izvan domašaja snopa tanjura. To vrijedi za sve tipove centrifugalnih čistioca. Kada se nečistoća i talog zadržavaju na stjenkama bubnja centrifugalnog čistioca a zatim ručno odstranjuju, takav se bubanj naziva purifikator. Taj bubanj je karakterističan po tome što ima dva izlaza za tekućine:

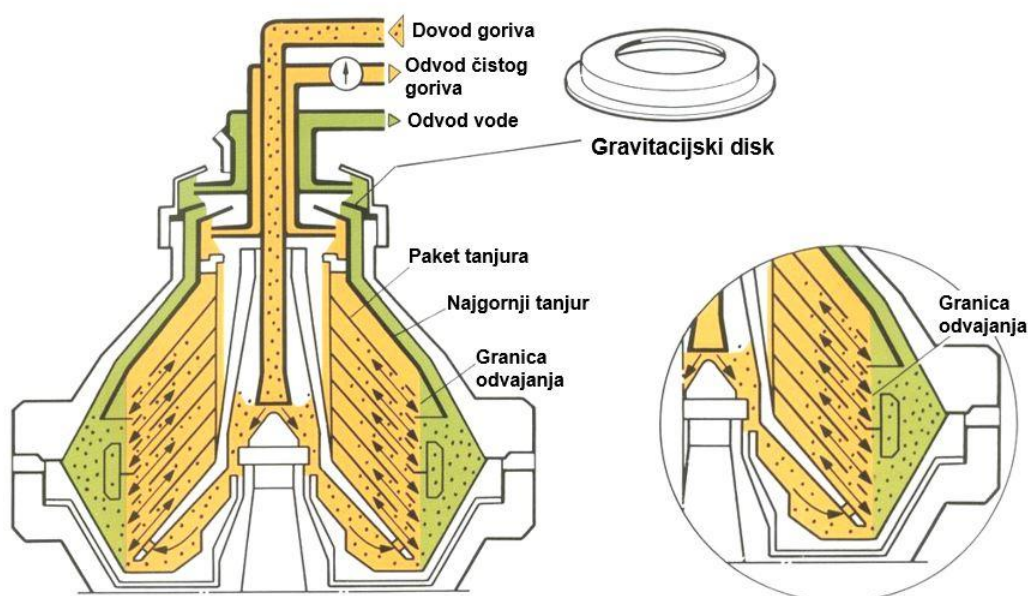
- izlaz za gorivo, tj. laku komponentu
- izlaz za vodu, tj. tešku komponentu.

Tablica 3. Veličine gravitacijskih prstenova [1]

Gravitacijski prsten Ø mm	Gustoća pri 15°C kg/m^3	
	Pročišćavanje na 55°C	Pročišćavanje na $80-100^\circ\text{C}$
102,4	998-993	995
103,7	993-988	995-990
105	988-980	990-985
107	980-972	985-975
110	972-962	975-965
113	962-952	965-955
116	952-941	955-940
120	941-926	940-930
123	926-911	930-915
127	911-895	915-900
131	895-875	900-880
135	875-	880-

Gravitacijski prstenovi, različitih veličina, mijenjaju se da bi se ostvarila granična ploha ili među ploha, određena takozvanom e linijom i točnim polumjerom izvan snopa tanjura, koja je ovisna o gustoći goriva koje se pročišćava. U Tablici 3 prikazani su gravitacijski prstenovi različitih veličina, što ovisi o gustoći goriva pri određenoj temperaturi. Preporuča se odabir što većeg prstena, u smislu njegovog unutarnjeg promjera, koji neće prekinuti vodenu brtvu.

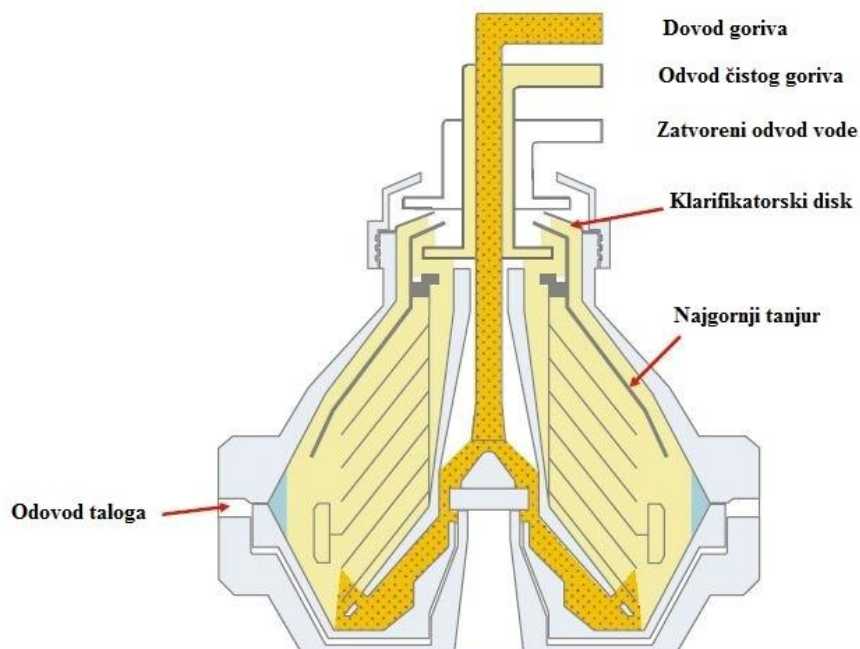
Purifikator prikazan na slici 18, preporučuje se za laka dizelska goriva i ulja za podmazivanje. Tijekom rada, čisto gorivo i izdvojena voda kontinuirano se odvođe iz purifikatora. Pravilan položaj granice odvajanja je između najgornjeg tanjura i paketa tanjura. Optimalni rezultati odjeljivanja kod purifikatora postiže se tako da granica odvajanja vode i ulja bude pozicionirana izvan paketa tanjura.



Slika 18. Presijek purifikatora [3]

Kod većih gustoća goriva ili ulja teško je održavati granicu razdvajanja na pravoj poziciji. Faktori koji utječu na poziciju granice razdvajanja su promjena u gustoći, viskoznosti, brzini protoka i temperaturi. Ako se granica razdvajanja previše udalji od centra, to rezultira gubljenjem vodene brtve i u konačnici gubljenjem dijela ulja kroz ispušni za vodu. Ako se granica razdvajanja previše približi centru, voda će blokirati gornji dio paketa tanjura te će donji tanjuri biti preopterećeni. Granica odvajanja vode i ulja se namješta uz pomoć gravitacijskog prstena-diska, odnosno za određeno gorivo ili ulje trebamo i određeni gravitacijski prsten-disk.

Klarifikator ili bistrilac je vrsta centrifugalnog čistioca koji služi za uklanjanje krutina iz goriva. Presjek klarifikatora je prikazan na slici 19.



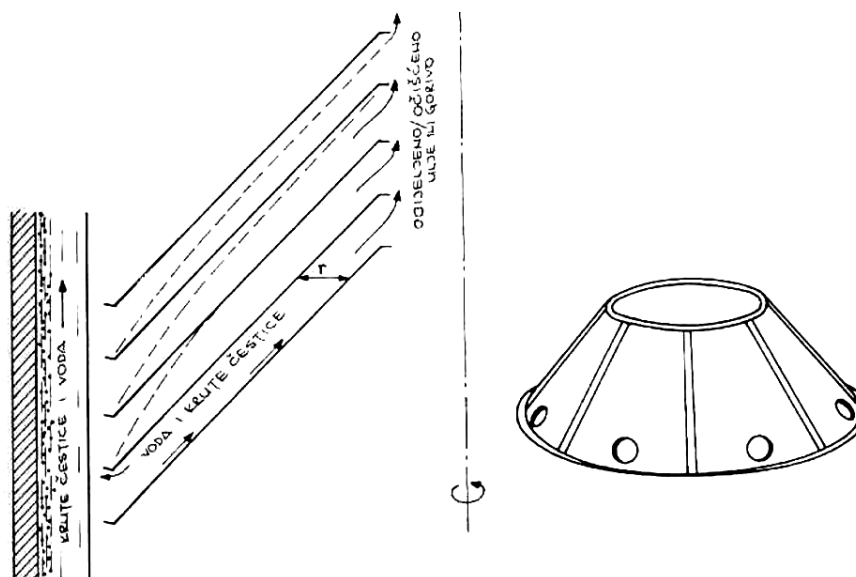
Slika 19. Presjek klarifikatora [6]

Klarifikator ima samo jedan ispust, i to je izlaz za pročišćeno gorivo. Brzina rotacije ovisi o dizajnu i obično se kreću od 7000 do 9000 rpm. Efikasnost se povećava dodavanjem do 150 tanjura pomoću kojih se povećava radna površina i tako pomaže odijeljivanju. Tanjuri se nalaze na razmaku od 0.5 do 0.6 mm. Zaostale kapljice vode sakupljaju se u prostoru taloga i zajedno odstranjuju. Bubaň klarifikatora nema gravitacijski disk.

Bubaň purifikatora i klarifikatora napunjen je naslaganim snopom tanjura. Isti su napravljeni iz specijalnog materijala nehrđajućeg čelika. Debljina tanjura je oko 1 mm, a razmak između njih je od 0,5 mm do 2 mm, ovisno o konstrukcijskom rješenju proizvođača separatora. Čišćenje, odnosno odvajanje čestica vrši se između tih tanjura, koji imaju niz rupa raspoređenih blizu vanjskog ruba, kroz koji se uvodi gorivo koje treba pročistiti. [1]

Djelovanjem centrifugalne sile protječu 6 do 7 tisuća puta lakše komponente prema središtu bubnja između tanjura, dok će teže komponente, kao što su voda i krute čestice, protjecati prema vani, uzduž donje strane tanjura, prema prostoru za talog.

Na donjoj slici prikazan je tanjur i shema naslaganih tanjura s opisanim načinom kretanja čestica djelovanjem centrifugalne sile (Slika 20).



Slika 20. Shema tanjura u bubnju i kretanje čestica [1]

Proces odjeljivanja krutih i težih čestica od lakih bolje se odvija što god je gorivo manje viskoznosti. Da se to postigne, potrebno je gorivo prethodno zagrijati, te na taj način postići veći protočni kapacitet separatora. Viskoznost prilikom odjeljivanja treba biti nešto niža od 37,4 cSt.

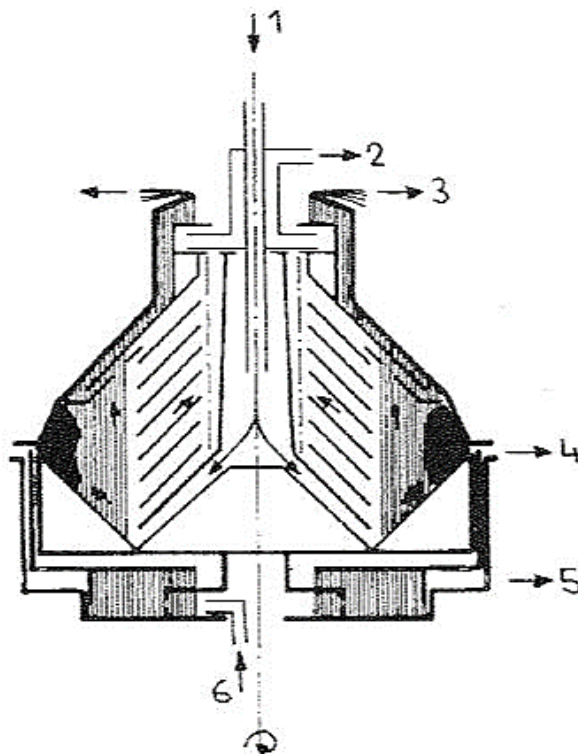
- lako dizel gorivo D.O. (engl. *Diesel Oil*) obično se ne grije
- srednje dizel gorivo F.O. (engl. *Fuel Oil*) do 40°C
- teško dizel gorivo H.F.O. (engl. *Heavy Diesel Oil*)..... od 70 do 75 °C

Na donjoj tablici (Tablica 4), navedene su temperature potrebne za pročišćavanje teškog goriva (HFO).

Ako je potrebno u centrifugalnom separatoru razdijeliti mješavinu goriva i vode, u kojoj je količinski više goriva, tada treba bubanj separatora napuniti vrućom vodom prije nego se uvodi mješavina. Temperatura vode treba biti jednaka temperaturi potrebnoj za grijanje goriva. Temperatura vode ne smije prijeći 90°C, a potrebnu količinu određuje proizvođač separatora. Na slici 21 prikazan je bubanj samočistilac posebno izrađen za primjenu na brodovima, za separiranje i odstranjivanje vode.

Tablica 4. Zahtijevane temperature za pročišćavanje goriva ovisno o viskozitetu [1]

Viskozitet		Temperatura pročišćavanja ⁽¹⁾	
c.St/50°C	Sec.Redw. 1/55,5°C	Najniža °C	Najviša °C
do 40	280	80	98
80	600	80	98
180	1500	90	98
380	3500	98	98
460	4500	98	98
600	6000	98	98
700	7000	98	98



1-napajanje nečistog ulja/goriva; 2-izlaz očišćenog ulja/goriva; 3-izlaz nečiste vode; 4-izbacivanje taloga; 5-izlaz vode za upravljanje; 6 – napajanje vodom za upravljanje

Slika 21. Bubanj samočistilac [1]

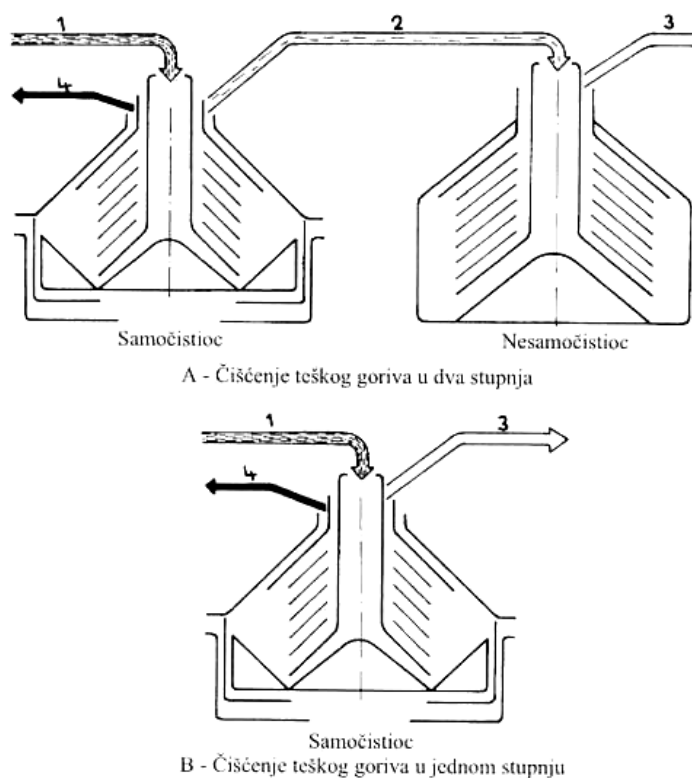
Bubanj samočistilac ima snop naslaganih tanjura. On se može koristiti kao čistilac (purifikator) ili bistrilac (klarifikator), ovisno o potrebnoj namijeni, a može se vrlo lako prenamijeniti primjenom odgovarajućeg pribora. Talog i krute tvari iz bubnja se izbacuju pri radu, pri punoj brzini vrtnje separatora. Za izbacivanje taloga i krutih tvari u dovodnom

⁽¹⁾ Temperature je potrebno održavati u granicama $\pm 2^\circ\text{C}$

cjevovodu vode za upravljanje ugrađuje se kuglasti ventil kojim se ručno upravlja, ili elektromagnetski ventil koji djeluje posredovanjem upravljačke automatike.

Ovaj elektromagnetski ventil pri izbacivanju taloga i krutih tvari se otvara približno svakih 8–10 sekunda. Postojeći snop tanjura unutar bubnja omogućava savršeno odjeljivanje goriva od vode i odstranjivanje krutih čestica, zajedničkom riječju rečeno savršeno separiranje. Za otvaranje bubnja samočistioca, u svrhu povremenog ispuštanja taloga tijekom pročišćavanja, postoje rješenja, koja su usavršili proizvođači.

Separiranje - pročišćavanje lakih goriva DO vrši se u jednom stupnju tj. u purifikatoru. Separiranje - pročišćavanje teških goriva HFO može se vršiti u jednom ili u dva stupnja kako je pokazano na donjoj slici (Slika 22).

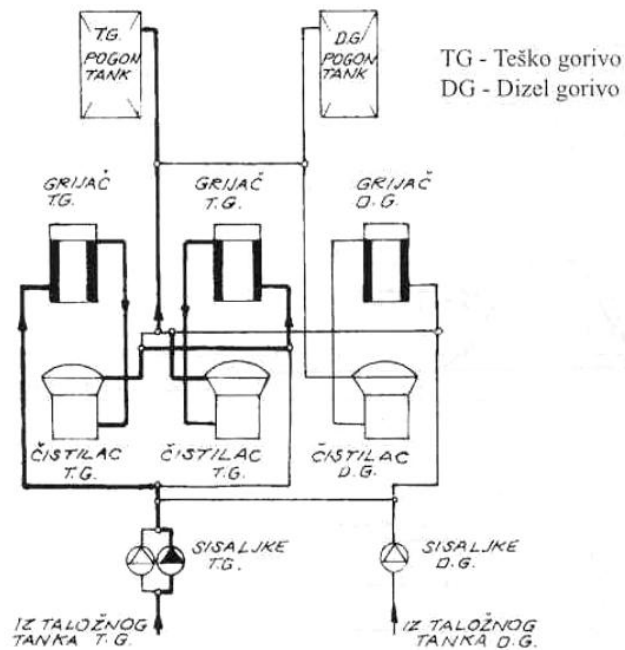


1- napajanje nečistog goriva; 2- Izlaz djelomično očišćenog goriva 3- Izlaz onečišćenog goriva; 4- Izlaz vode
Slika 22. Sheme separiranja teškog goriva u jednom i dva stupnja [1]

U prvom stupnju u purifikatoru, odstranjuju se glavni dijelovi nečistoće i vode. U drugom, tzv. sigurnosnom stupnju, u klarifikatoru, odstranjuje se ostatak nečistoće. U centrifugalnim čistionicima novije izvedbe, proces pročišćavanja teških goriva (HFO) vrši se u jednom stupnju. Na gornjoj slici (Slika 22) shematski je prikazan bubanj separatora za

pročišćavanje teškog goriva u dva stupnja i u jednom stupnju. U centrifugalnim čistionicima koji rade automatski, najpraktičnije je pročišćavanje goriva provesti u jednom stupnju.

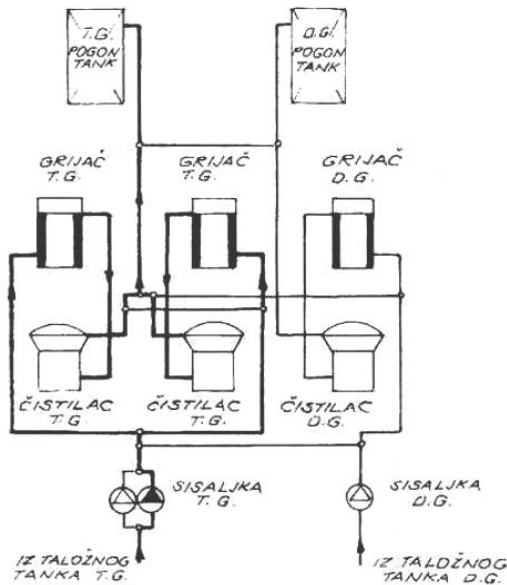
Sada je logično da se, pročišćavanjem goriva smanjuje udio krutih čestica u gorivu, svih veličina, pri čemu čestice nepoželjnog promjera (d_k) trebaju biti sasvim odijeljene. Ostaju čestice malih i srednjih veličina, a često se događa da djelići velikih krupnijih čestica promijene svoj položaj i dospiju u područje srednjih i malih veličina. Ispitivanje je pokazalo da nepročišćeno teško gorivo (HFO) iz rafinerijskih ostataka ima koncentraciju veličine čestica od 20 do 30 mikrona. Korištenjem teškog goriva HFO niske kakvoće, uz primijene neodgovarajućeg sustava pročišćavanja izaziva intenzivno trošenje radnih dijelova dizel motora. Pogodnom izvedbom centrifugalnog čistioca i sustavom pročišćavanja postignut je najpogodniji stupanj pročišćenosti goriva od nepoželjnih krutih čestica sadržanih u ovakvom gorivu, a sve u cilju smanjenja trošenja dijelova dizelskih motora.



Slika 23. Shema dvostupanjskog serijskog sustava pročišćavanja [1]

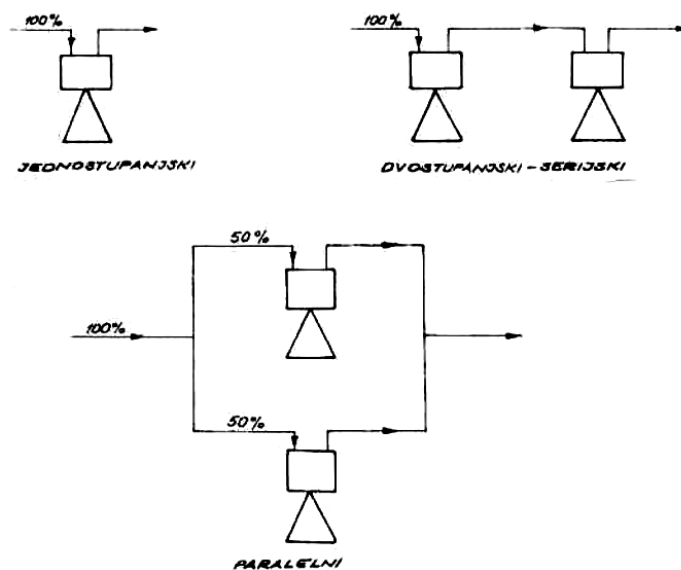
U prvom stupnju serijskog rada čistioac ima zadaću da razdjeljuje vodu i krute tvari. U drugom stupnju serijskog rada odjeljuje se krute tvari, posebno katalitički ostaci, koji se odlikuju velikom površinom čestica i čine poteškoće pri odjeljivanju. Čistioac drugog stupnja je u stvari sigurnosna pričuva, ako onaj prvog stupnja nije dobro ugođen.

Najnovije izvedbe centrifugalnih separatora tvrtke Alfa-Laval mogu pročišćavati goriva gustoće do 1010 kg/m^3 , gdje se čak u samo jednom ciklusu obavlja kvalitetno pročišćavanje i odjeljivanje vode, uz neprekidnu provjeru sadržaja vode u pročišćenom gorivu. U paralelnom radu ovih separatora pri 50% kapaciteta postižu se najpovoljniji rezultati pročišćavanja i odjeljivanja krutih čestica.



Slika 24. Shema jednostupanjskog paralelnog sustava pročišćavanja [4]

Na donjoj slici (Slika 25) prikazane su tri alternativne mogućnosti rada ovog centrifugalnog čistioca.



Slika 25. Shema alternativnog rada samočistioca za teška goriva [1]

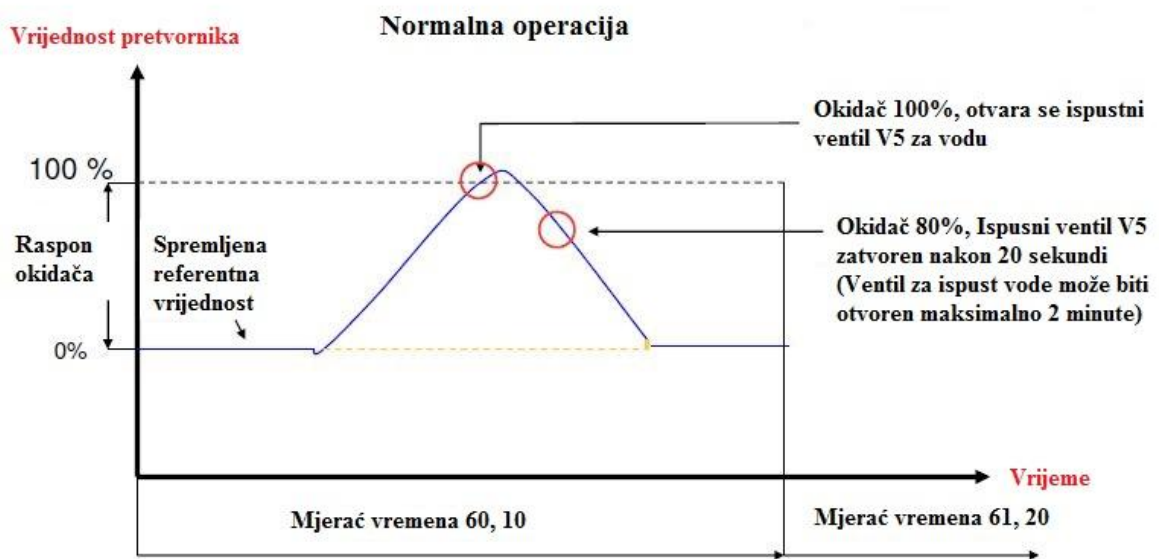
4.1. ALCAP

Tvrtka Alfa Laval je predstavila ALCAP tehnologiju za potrebe separacije najtežih goriva s gustoćom iznad maksimalne dozvoljene za standardne purifikatore. Prije nego je osmišljen ALCAP sustav, teško dizelsko gorivo je bilo pročišćavano uz pomoć purifikatora i klarifikatora spojenih u seriju. Purifikator je uklanjao vodu i veće čestice nečistoće iz goriva, a zatim je klarifikator uklanjao manje čestice nečistoće. S ALCAP sustavom sve je ovo rađeno u jednom čistioću. ALCAP je u biti klarifikator dok traje operacija pročišćavanja goriva, s mogućnošću uklanjanja vode tijekom privremene funkcije purifikatora (otvaranjem odvoda na par sekundi). Računalno vođeni ALCAP čistioć može separirati goriva gustoće 1010 kg/m^3 pri 15°C , tako što automatski prilagođava operaciju za svako gorivo. ALCAP čistioći se preporučuju za sva ulja promjenjive gustoće i uklanjanje krutih čestica kao što su katalitičke čestice.

Glavni dijelovi ALCAP sustava su: čistioć, kontrolna jedinica i pretvarač na izlazu čistog goriva (sonda). Pročišćeno gorivo napušta čistioć kroz pretvarač koji kontinuirano mjeri postotak vode u pročišćenom gorivu. Ako postotak naraste na više od 0.2% sustav će ispustiti vodu. Ispuštanje vode može biti učinjeno uz pomoć ventila ili se može ispustiti skupa s talogom.

Količina vode u ulju je mjerena usporedbom dielektričnih konstanti ulja i vode. Ulje ima konstantu 4-6, a voda 90-95. To znači da mala količina vode u ulju drastično povećava očitavanje uljne konstante i tako otkrije vodu u ulju.

Prilikom pokretanja ALCAP sustava, sustav uzme referentnu vrijednost ulja koje prolazi kroz pretvarač i spremi je u memoriju. Ako operaciju pročišćavanja započnemo s čistim bubnjem, imamo maksimalnu efikasnost čistioća, to znači da ne bi trebali uočiti vodu na početku operacije. Tijekom pročišćavanja, kako se talog nakuplja u bubnju dio vode će biti istisnut vani skupa s čistim gorivom. To se izmjeri s pretvaračem te se signal pošalje u kontrolnu jedinicu. Kontrolna jedinica uspoređi tu vrijednost s vrijednosti koja je na početku spremljena u memoriju i ako je devijacija prevelika kontrolna jedinica će ukloniti vodu iz bubnja. Spremljena referenca se mjeri u piko faradima (pF), signal koji indicira povećanje vode zove se okidač, 100% okidača iznosi 0.2%. Primjer dijagrama okidača možemo vidjeti na (Graf 3). Ako se postotak vode ne smanji i nakon ispusta vode, upali se alarm i obavijesti se posada da nešto nije u redu.



Graf 3. Prikaz signala pretvornika [13]

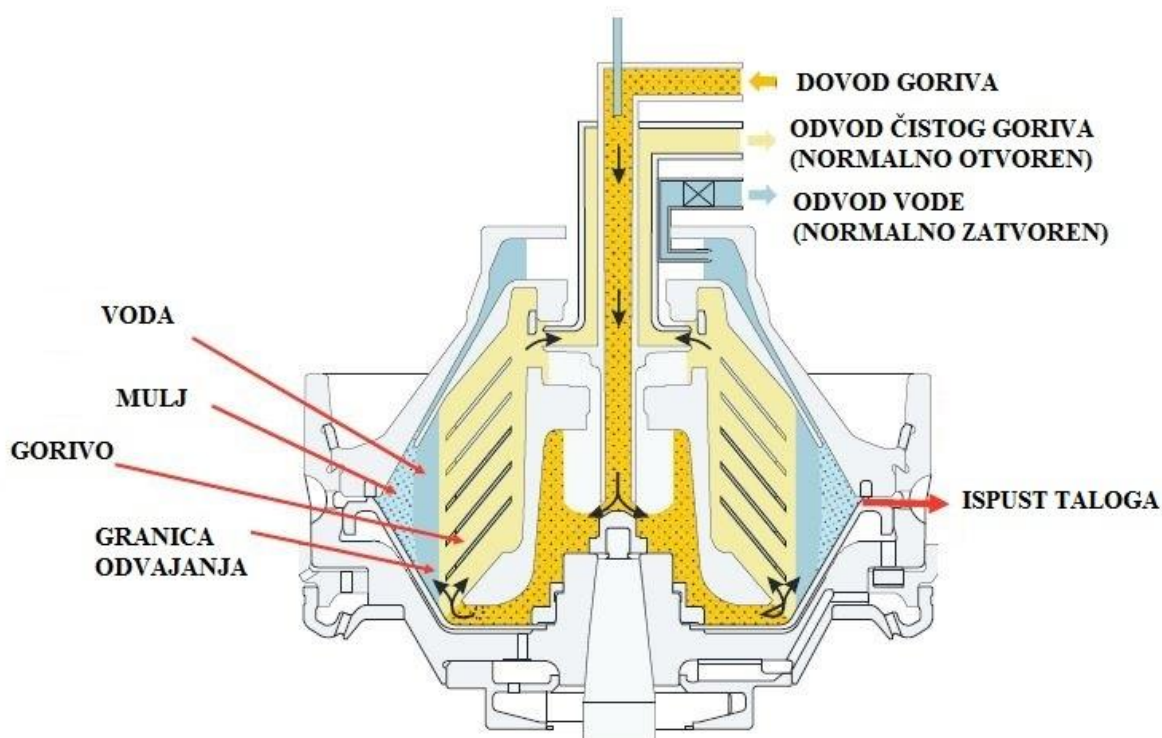
Pretvarač ili detektor vode sastoji se od dvije međusobno izolirane koncentrične cijevi. Cijevi predstavljaju kondenzator kroz koji struji pročišćeno gorivo. Kondenzator je priključen na izvor električne energije te se jakost struje u kondenzatoru mijenja proporcijalno dielektričnoj konstanti tekućine. Detektor vode je prikazan na slici 26.



Slika 26. Detektor vode [3]

Bubanj čistioća s ALCAP tehnologijom ima prednosti nad bubnjem običnog purifikatora jer za isti zahtjev kapaciteta ima primjetno manji volumen.

Alfa Laval S-čistioc objedinjuje pročišćavanje teškog goriva ili ulja za podmazivanje u jedan čistioc zahvaljujući programu koji omogućuje postavljanje relevantnih parametara u kontroleru procesa. Alfa Laval S-čistioc je prikazan na slici 27.



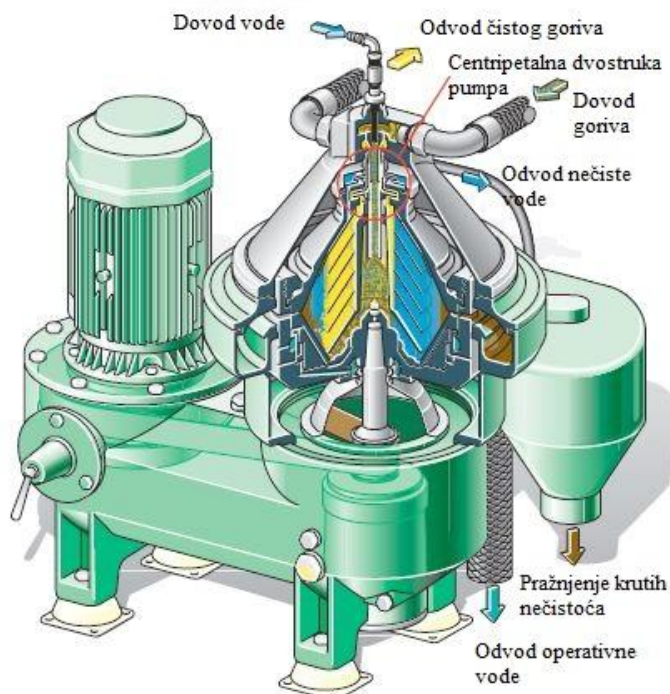
Slika 27. Presjek Alfa Laval S-čistioc [13]

Alfa Laval S-čistioc prednosti :

- Može raditi s teškim gorivima s gustoćom do 1010 kg/m^3 pri $15 \text{ }^\circ\text{C}$ i viskoznosti do 700 cSt pri $50 \text{ }^\circ\text{C}$, destilatima i brodskim dizel gorivima
- Lako rukovanje s uljima za podmazivanje za sve tipove dizelskih motora [1, 7]
- Stalno održavanje optimalnog odijeljivanja pošto odvojena voda nikada ne ulazi u plašt diska – jednostavna operacija
- Nisu potrebna nikakva podešavanja čistioca zbog oscilacija gustoće, viskoziteta ili protoka goriva
- FOPX čistioc ne sadrži gravitacijske diskove

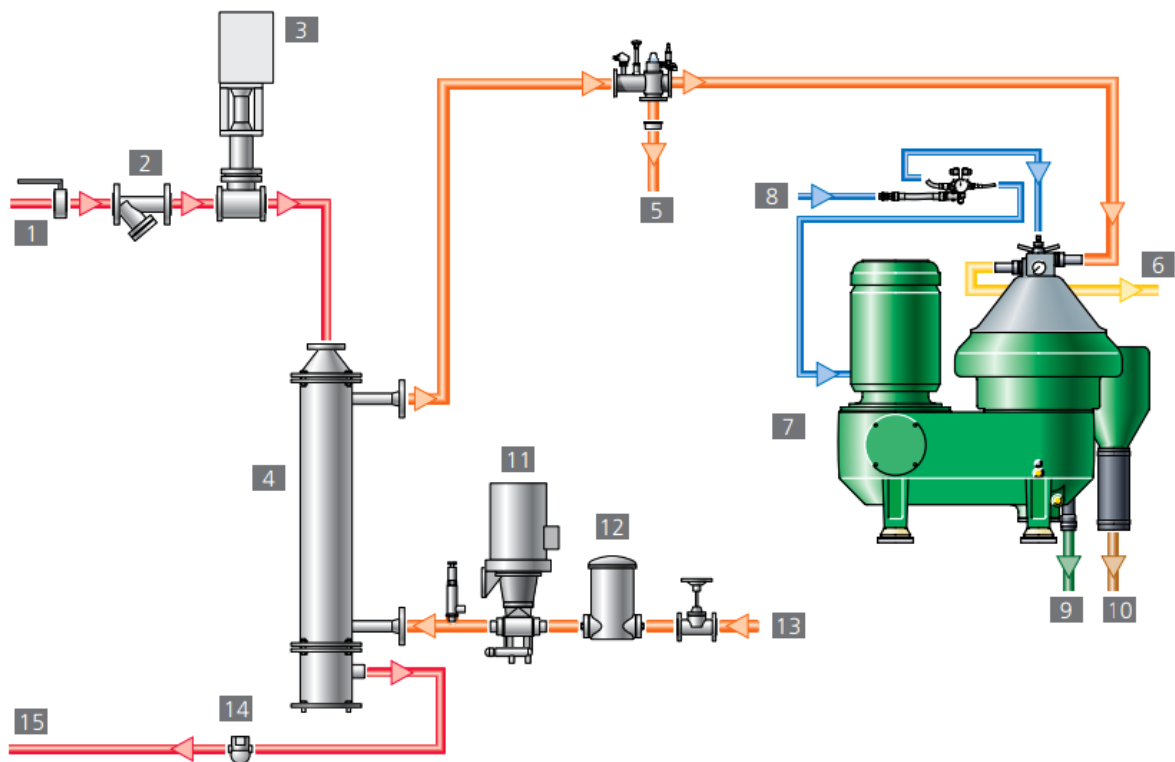
4.2. UNITROL PLUS (WESTFALIA)

Nova klasa Westfalia centrifugalnih čistioca se naziva Eagleclass i opremljena je unitrolplus sustavom senzora, ima protok kroz čistioc od 80 m³/h. Unitrolplus sustav omogućava najvišu efikasnost pročišćavanja goriva i mazivnih ulja te automatizira proces pročišćavanja goriva i osigurava maksimalnu operativnu pouzdanost za strojarne bez stalnog nadzora posade. Kompaktna i robusna konstrukcija ga čini pouzdanim i izdržljivim. Centrifugalni čistioc koji koristi unitrolplus sustav za kontrolu separacije funkcioniraju bez gravitacijskog diska, prikazan je na slici 28. Mogu se koristiti za široki raspon teških goriva do gustoće 1010 kg/m³ pri 15°C. Također se mogu koristiti za široki raspon ulja za podmazivanje. Koriste bubanj samočistioc. Unaprijeđen sustav senzora omogućava kontinuirano praćenje udjela vode u gorivu i praćenje prostora za talog radi optimalnog popunjavanja tog prostora u jednom koraku. Ovisno o postotku vode u gorivu centrifugalni čistioc se automatski sam podešava da funkcionira kao purifikator ili klarifikator. Automatski sustav znači da su gravitacijski diskovi nepotrebni, te da su operativne greške uzrokovane ručnim namještanjem gravitacijskog diska uklonjene.



Slika 28. GEA Westfalia čistioc [7]

WMS (eng. water content monitoring system) sustav nadzora vode osigurava pouzdano odvajanje vode. SMS (eng. Sludge space Monitoring System) sustav nadzora taloga provjerava prostor za talog. Ulje se istiskuje prije nego se iz bubnja izbacuje talog. Precizno određeni volumen istiskivanja minimalizira gubitke ulja. Prilikom totalnog istiskivanja ulja paket tanjura se također očisti i tako se osigurava optimalna efikasnost odijeljivanja. Zbog toga se zahtjeva servis između 8000 i 16000 radnih sati. Prednosti : Pouzdano čišćenje ozbiljno onečišćenih teških goriva, sustav koji sam odlučuje – idealan za strojarnice bez stalnog nadzora posade, automatsko podešavanje na rad kao klarifikator ili purifikator, automatsko pražnjenje bubnja, sigurna operacija, niska razina buke, maksimalna pouzdanost operacije [8].



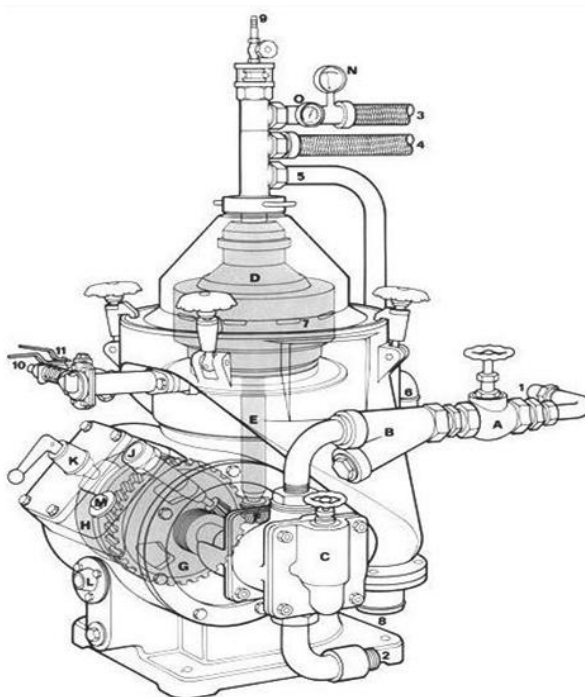
1 – Para; 2 – Odvajač kapljica vode; 3 – Ventil otvorenosti pare; 4 – Grijač goriva ; 5 – Povrat; 6 – Čisto gorivo ; 7 – Centrifugalni čistioč; 8 – Operativna voda; 9 – Izlaz nečiste vode; 10 – Izbacivanje taloga; 11 – Napojna pumpa; 12 – Filter ; 13 – Dovod ulja; 14 – Kondenzator;

Slika 29. Prikaz postrojenja centrifugalnog pročišćavanja goriva tvrtke GEA

Westfalia [4]

5. GLAVNI DIJELOVI CENTRIFUGALNOG ČISTIIOCA

Na slici 30 je prikazan klasični centrifugalni čistilac [1]. Kako je vidljivo sa same slike samočistioc je sastavljen iz tri osnovna dijela: pogonskog, samočistivog bubnja sa pripadajućim dijelovima te dijela za upravljanje samočistivim bubnjem. Pogonski dio se sastoji iz pogonskog elektromotora, tarne spojke, pužnog prijenosa i vertikalne osovine. Drugi dio, samočistivi bubanj, sastoji se iz vertikalne osovine, fiksnog i kliznog bubnja, tanjura, razvodnika i poklopca samočistivog bubnja. Treći dio je za upravljanje čišćenja goriva ili ulja, sastoji se iz gravitacijskog prstena, dovodne cijevi vode sa elektromagnetskim ventilom, dovodnom cijevi goriva ili ulja sa pripadajućim elektromagnetskim ventilom, elektronike upravljanja elektromagnetskim ventilima i glavnim zapornim ventilima goriva ili ulja i vode. Na izlazu pogonske horizontalne osovine priključena je dobavna pumpa koja dobavlja gorivo ili ulje i preko zagrijača puni samočistioc.



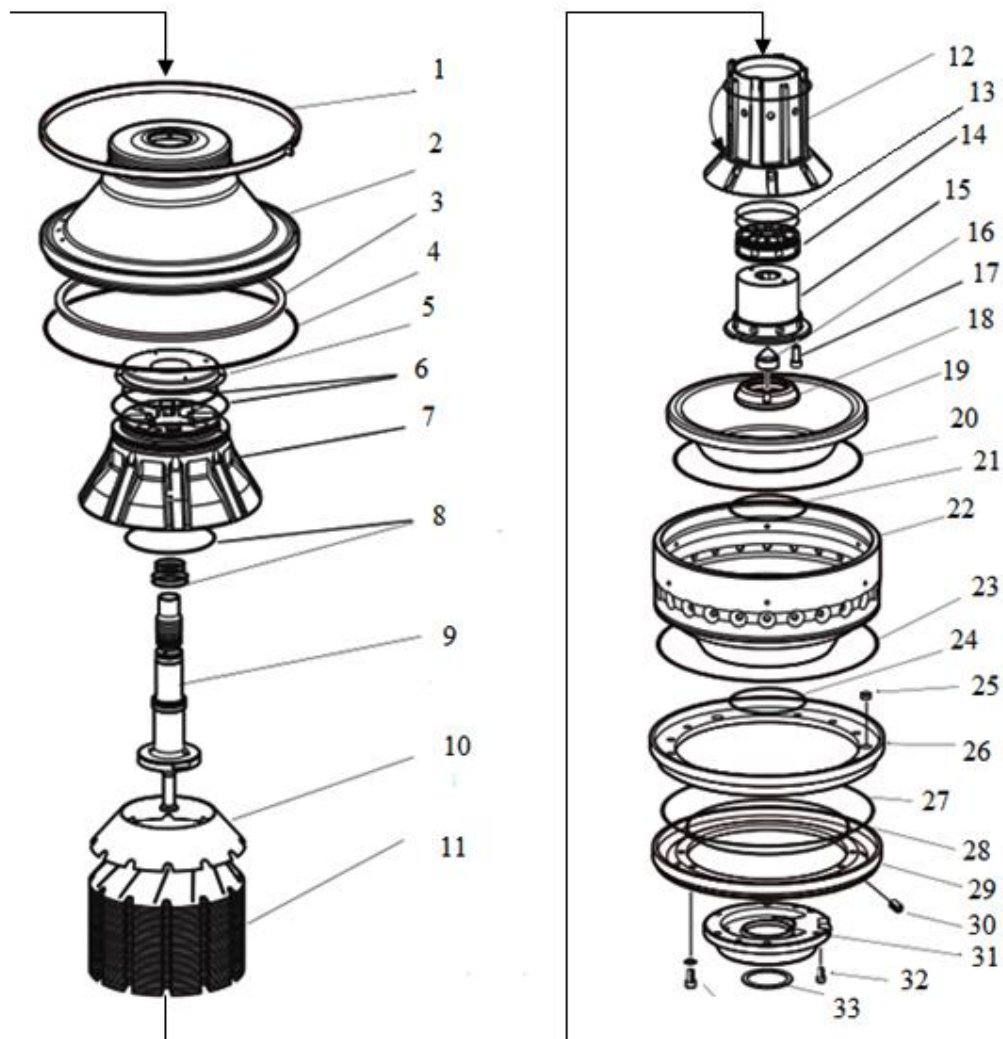
1 – Dovod nečistog goriva; 2 – Nečisto gorivo prema grijaču; 3 – Ulaz nečistog goriva u čistilac; 4 – Izlaz čistog goriva; 5 – Izlaz vode; 6 – Priključak za odvod vode; 7 – Otvori za izbacivanje taloga; 8 – Odvod taloga; 9 – Dovod vode za vodenu brtvu; 10 i 11 – Ventil dovoda vode; A – Ventil dovoda goriva; B – Odvajač nečistoća; C – Pumpa za dobavu goriva; D – Bubanj; E – Pogonsko vratilo; F – Gonjeni zupčanik; G – Pogonski zupčanik; H – Spojka; J – Pokazivač brzine vrtnje; K – Kočnica bubnja; L – Otvor za kontrolu razine ulja;

M – Otvor za dolijevanje ulja; N – Mjerač protoka; O - termometar

Slika 30. Dijelovi centrifugalnog čistioaca [3]

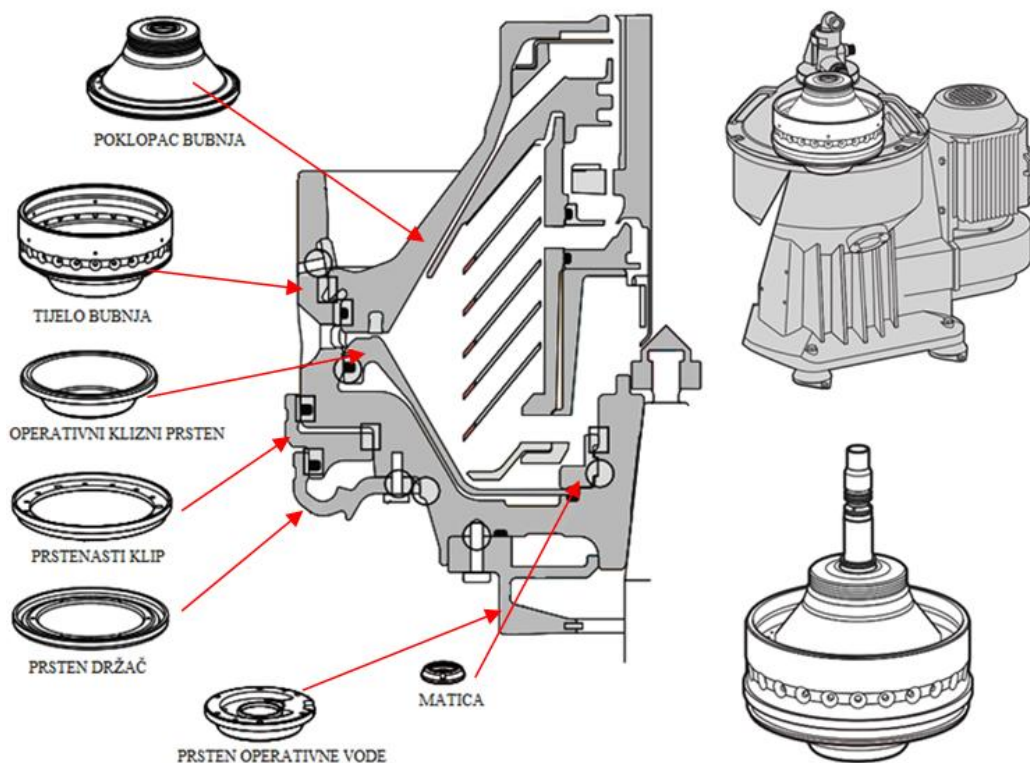
5.1. BUBANJ

Pročišćavanje ulja ili goriva se vrši u bubnju čistioca. Bubanj se sastoji od donjeg dijela koji je učvršćen na osovinu i gornjeg dijela bubnja koji se učvršćuje na donji dio bubnja uz pomoć prstena za zaključavanje. U njemu se nalazi slog tanjura sa pripadajućom opremom. Bubanj i oprema se izrađuju od nehrđajućeg čelika, čiji su sastavni dijelovi i položaj prikazani na donjoj slici.



1 – Zaporni prsten; 2 – Poklopac bubnja; 3 – Brtveći prsten; 4 – Gumeni „O“ prsten ; 5 – Gravitacijski disk; 6 – Gumeni „O“ prsten; 7 – Pokrovni disk; 8 – Gumeni „O“ prsten ; 9 – Cijev za recirkulaciju; 10 – Disk bez kanala; 11 – Slog tanjura; 12 – Razvodnik ; 13 – Prsten razine; 14 – Podloška razvodnika; 15 – Vodilica razvodnika; 16 – Zatvorena matica; 17 – Vijak; 18 – Matica; 19 – Operativni klizni prsten; 20 – Četverokutni prsten; 21 – Gumeni „O“ prsten ; 22 – Tijelo bubnja; 23 – Četverokutni prsten; 24 – Gumeni „O“ prsten; 25 – Plastični ventilski čep; 26 – Prstenasti klip; 27 – Četverokutni prsten; 28- ; Gumeni „O“ prsten; 29 – Prsten držač; 30 – Sapnica; 31 – Fiksni razvodnik operativne vode; 32 – Vijci i podloške; 33 – Brtveći prsten

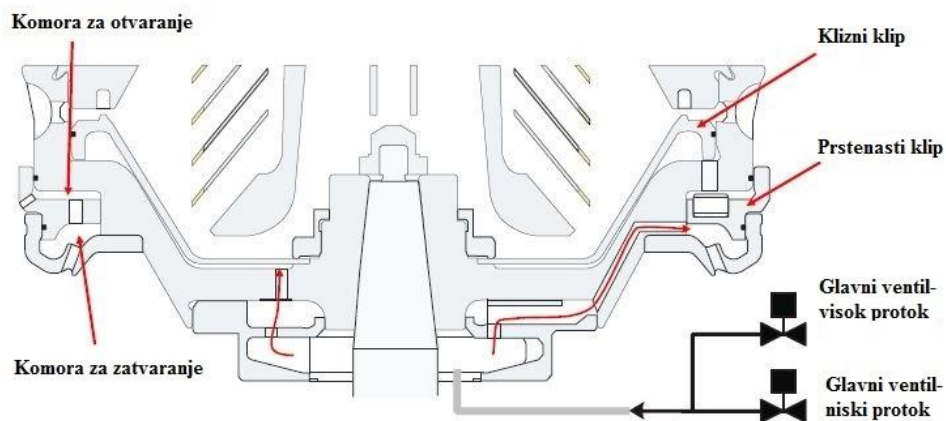
Slika 31. Sastavni dijelovi bubnja centrifugalnog čistioca [3]



Slika 32. Tijelo i položaj bubnja centrifugalnog čistioca [10]

5.2. MEHANIZAM ZA OTVARANJE I ZATVARANJE BUBNJA

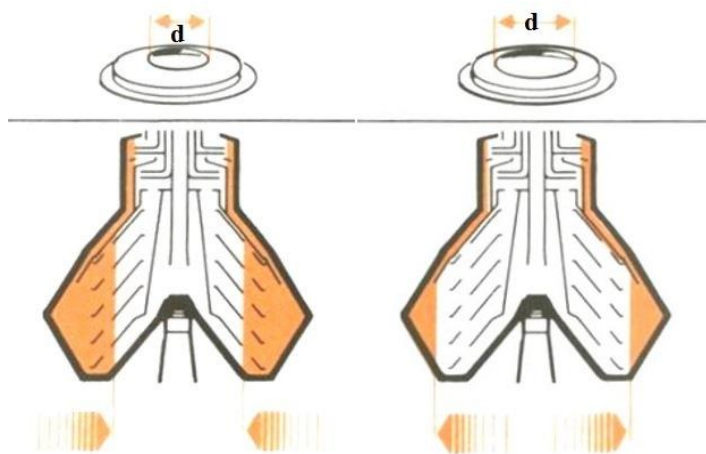
Na slici 33 je prikazan mehanizam za otvaranje i zatvaranje bubnja. Prstenasti i klizni klip se nalaze u donjem dijelu bubnja. Rotiraju se istom kutnom brzinom kao i ostali dijelovi bubnja, te se mogu aksijalno pomicati. U rotirajući bubanj, dolazi rotirajuća operativna voda te stvara visoki centrifugalni tlak. Taj tlak se iskorištava za podizanje i suštanje prstenastog i kliznog klipa koji na taj način otvaraju i zatvaraju bubanj.



Slika 33. Mehanizam za otvaranje i zatvaranje bubnja [10]

5.3. GRAVITACIJSKI DISK

Gravitacijski disk prikazan na slici 34 određuje granicu razdvajanja (granicu dodira ulja i vode). Vanjski promjer je konstantan za određeni tip čistioaca, dok se promjer provrta bira prema gustoći medija koji se pročišćava.

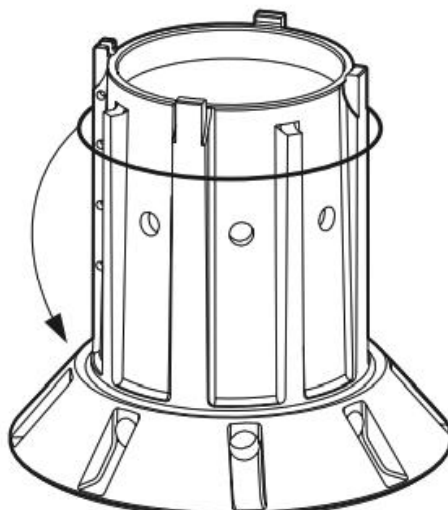


Slika 34. Gravitacijski disk manjeg i većeg promjera [3]

Veći promjer rupe pomiče granicu separacije prema obodu, dok manji promjer rupe pomiče granicu prema centru bubnja. Granica se određuje rastavljanjem čistioaca, i vizualnim pregledom kojim se utvrđuje razlika u boji na tanjurima. Granica treba biti u predjelu od centra rupa na tanjurima prema vanjskom rubu rupa. Što je veća gustoća i viskozitet ulja, te što je veći protok ulja kroz čistioac promjer rupe na gravitacijskom disku treba biti manji. Gravitacijski disk većeg promjera pomiče granicu odvajanja prema periferiji bubnja, a gravitacijski disk manjeg promjera pomiče granicu prema središtu bubnja.

5.4. RAZVODNIK

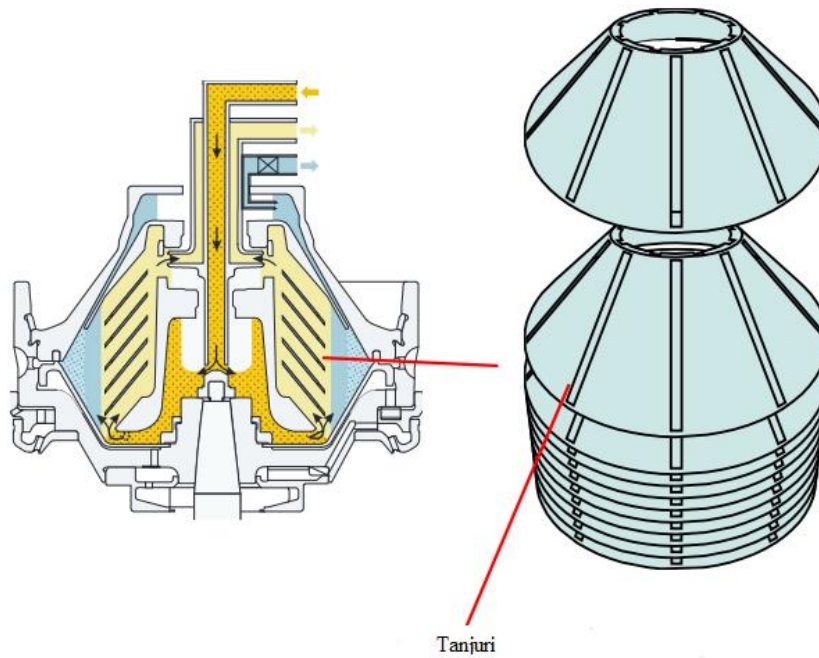
Razvodnik se nalazi unutar bubnja samočistioaca i svojom funkcijom usmjerava i ubrzava dovod nečistog ulja ili goriva do rotacijske brzine samog bubnja i zatim ga prebacuje među slog tanjura, kako je prikazano na slici 35. Na razvodniku su naslagani tanjuri kroz koje gorivo ili ulje cirkulira prema gravitacionom disku, na kojem putu se iz istog odvajaju svi sastojci čija je specifična gustoća veća od trenutne gustoća ulja ili goriva. Donji dio razvodnika i kanali su podložni eroziji.



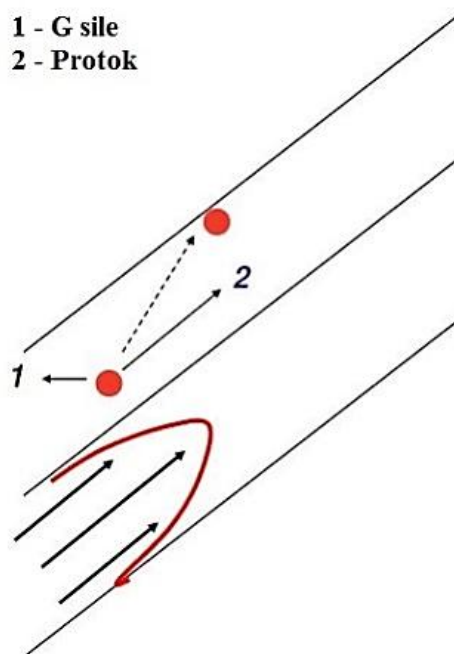
Slika 35. Prikaz razvodnika [3]

5.5. TANJURI

Slog tanjura dijeli tekuću mješavinu koja se sastoji od teže i lakše faze (ulja i vode) na njene komponente. Na slici 36 vidimo primjer sloga tanjura. Sastoji se od većeg broja koničnih tanjura pozicioniranih jedan na drugome. Ovisno o namjeni i kapacitetu može sadržavati između 50 i 150 tanjura. Svaki tanjur sadrži razmaknicu, tako da se formira precizno određeni razmak među diskovima. Razmak tanjura iznosi od 0,5 mm do 1,0 mm. Glatka površina tanjura omogućuje lako klizanje taloga prema vanjskom obodu bubnja. Tanjuri su izrađeni od nehrđajućeg čelika. Najgornji je tanjur širi od ostalih, svojim oblikom formira kanal za odvođenje gušće tekućine. Najgornji tanjur je podložan eroziji. Ako se slog tanjura zaprlja ili začepi na neki način efikasnost čišćenja će biti drastično smanjenja.

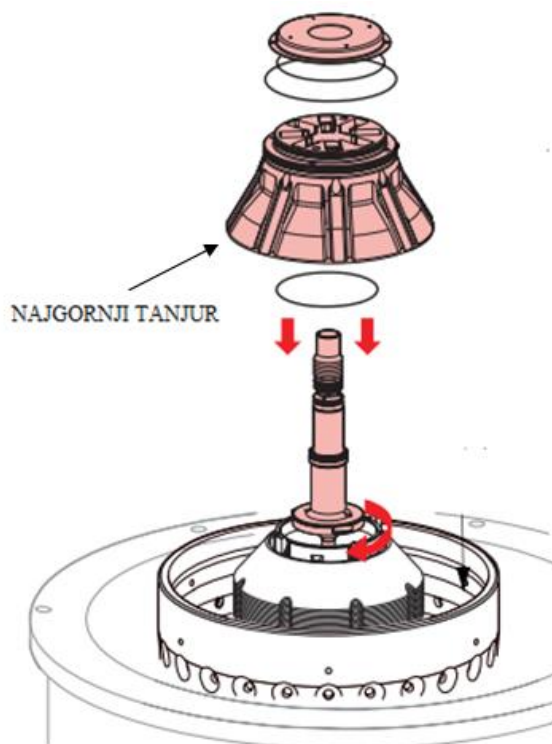


Slika 36. Slog tanjura [13]



Slika 37. Protok medija između tanjura [13]

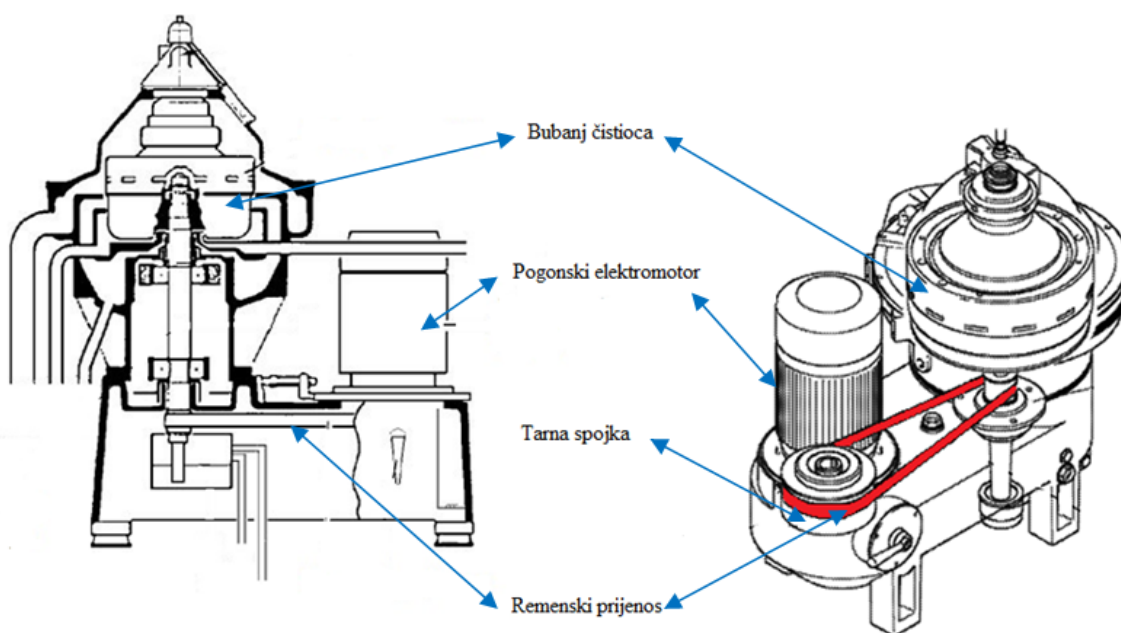
Protok medija između tanjura ima parabolični oblik profila, to se vidi iz primjera na slici 37. Brzina strujanja je manja uz stjenke tanjura zbog trenja, dok je u centru veća. Najgornji tanjur, prikazan na slici 38 je širi od ostalih, te svojim oblikom s unutrašnje strane formira kanal za odvod čiste tekućine, a s vanjske strane odvodi vodu van bubnja.



Slika 38. Prikaz pozicije najgornjeg tanjura [9]

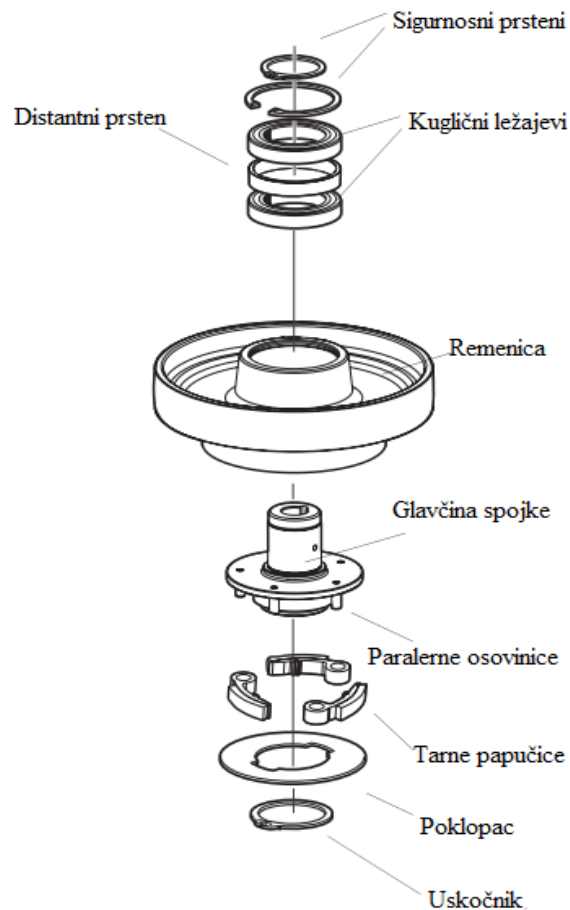
5.6. POGON

Rotacija centrifugalnog čistioća se može osigurati preko remena ili pužnog prijenosa. Na slici 39 je prikazan čistilac pogonjen plosnatim remenom.



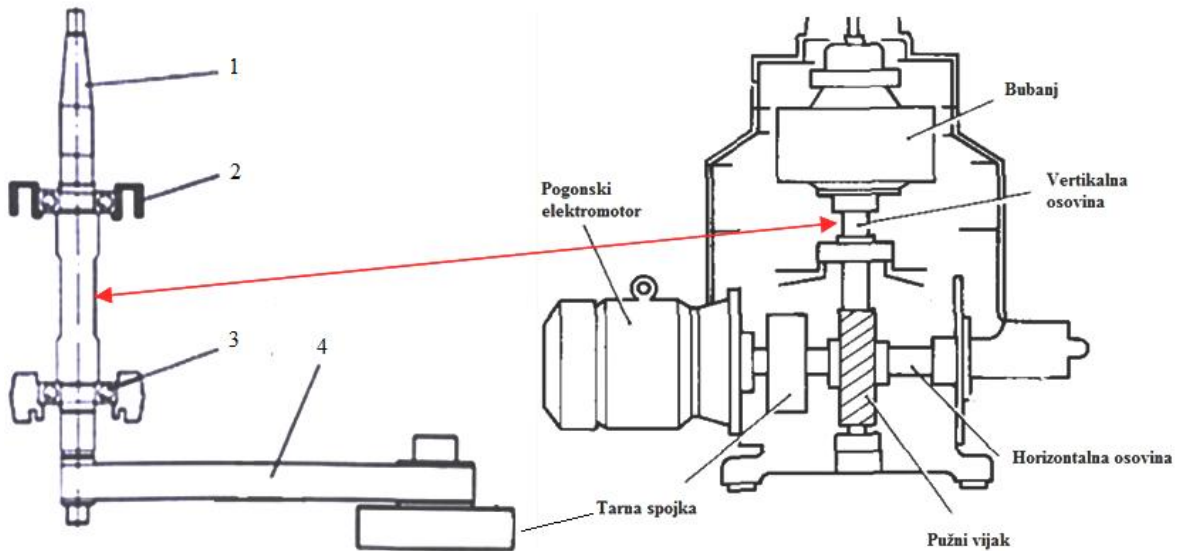
Slika 39. Remeni pogon centrifugalnog čistioća [12]

Bubanj čistioca pogonjen je elektromotorom uz pomoć plosnatog remena koji pokreće osovinu bubnja. Pogonski motor je opremljen tarnom spojkom da se spriječi preopterećenje. Osovina bubnja osim svoje glavne uloge u prijenosu snage služi kao dobavna cijev vode za zatvaranje bubnja i prijenosnik ulja za podmazivanje kugličnih ležajeva osovine. Voda za zatvaranje potisnuta je kroz šuplju osovinu bubnja prema mehanizmu za pražnjenje. Točna napetost remena postiže se uz pomoć zatezača s oprugama. Tarna spojka prikazano na slici 40, na remenici motora osigurava postepeno pokretanje bubnja i sprječava preopterećenje elektro motora. Centrifugalna sila stvori okretni moment koji djeluje na remenicu preko tarnih elemenata. Tarna spojka osigurava blagi start i ubrzanje te u isto vrijeme štiti plosnati remen i elektromotor od preopterećenja.



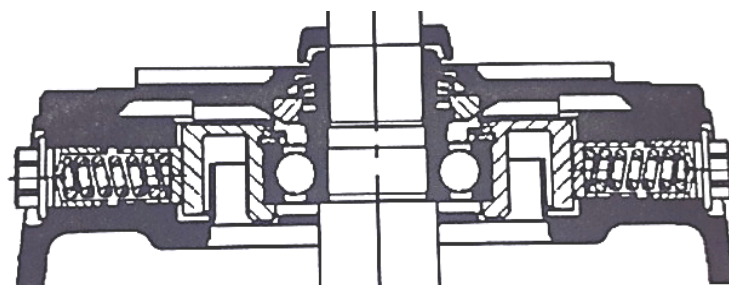
Slika 40. Sklop tarne spojke centrifugalnog čistioca [7]

Na slici 41 vidimo pužni i remenski pogon centrifugalnog čistioca. Između gornjeg i donjeg ležaja vertikalne osovine nalazi se pužni vijak. Pužni vijak je usklađen s pužnim zupčanicom koji se nalazi na horizontalnoj osovini. Prijenos snage plosnatim remenom (5) ima proporciju (prijenosni omjer) kojim povećava brzinu bubnja (okretaje bubnja) nekoliko puta uspoređujući je sa brzinom (okretajima) elektro-motora.



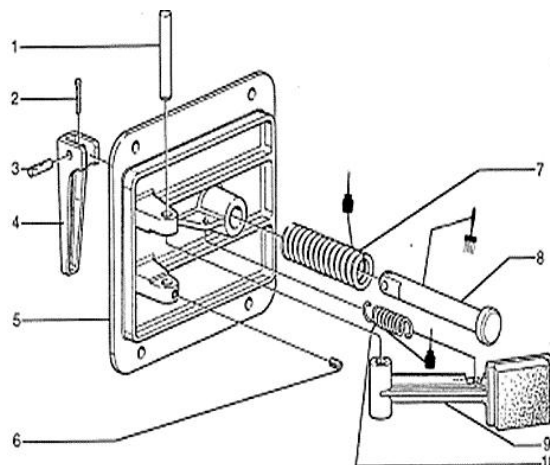
Slika 41. Mehanički prijenos snage [6]

U svrhu smanjenja trošenja ležaja (3), kao i prijenosa vibracija nastalih u bubnju prema kućištu i temeljima centrifugalnog čistioca, gornji ležaj na osovini bubnja (1) ugrađen je u svoje sjedište (2) koje pomoću ugrađenih spiralnih opruga prigušuje vibracije, kako je pokazano na slici 30. Ležaji (2 i 3) koji su montirani na vertikalnoj osovini podmazuju se prskanjem ulja potaknuto uljnom pumpom.



Slika 42. Anti vibracijsko kućište ležaja vertikalne osovine [6]

Kočnica elektro-motora. Centrifugalni samočistioc je opremljen kočnicom koja se koristi kod njegova zaustavljanja. Izgled kočnice je prikazan na donjoj slici (Slika 43).



1 Cilindrični osnjak; 2 Rascjepka; 3 Cilindrični osnjak s rupom; 4 Ručka; 5 Poklopac; 6 Osiguravajući vijak;
7 Opruga; 8 Osovinica; 9 Rame sa tarnom stopom; 10 „Transon“ opruga

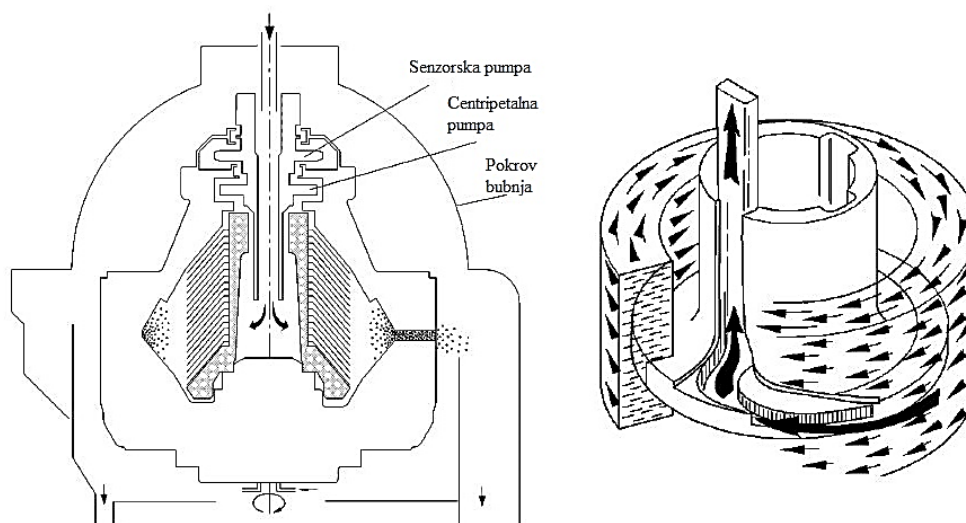
Slika 43. Kočnica samočistivog separatora [6]

Upotrebom kočnice smanjuje se vrijeme usporenja bubnja, a kritični okretaji se brzo prelaze. Aktiviranjem poluge kočnice, tarna stopa iste djeluje na vanjsku površinu tarne spojke.

5.7. CENTRIFUGALNA PUMPA

Na slici 44 vidimo prikaz centrifugalne pumpe. Centrifugalna pumpa služi za pražnjenje pročišćene tekućine pod tlakom. Ona je čvrsto povezana s pokrovom bubnja.

Disk s kanalićima se uranja u tekućinu koja se rotira skupa s posudom. Tekućina protječe kroz spiralne kanaliće s vanjske strane prema unutra. Na taj je način kinetička energija pretvorena u energiju tlaka koja omogućava pražnjenje tekućine pod tlakom.



Slika 44. Centrifugalna pumpa [9]

5.8. AUTOMATSKO UPRAVLJANJE CENTRIFUGALNIM ČISTIOCEM

Napredak u automatizaciji na brodovima omogućio je i odgovarajuću opremljenost centrifugalnih samočistioca. Postupak pročišćavanja goriva obavlja se automatski i programirano u određenim vremenskim razmacima. Automatski rad samočistioca ima slijedeće prednosti:

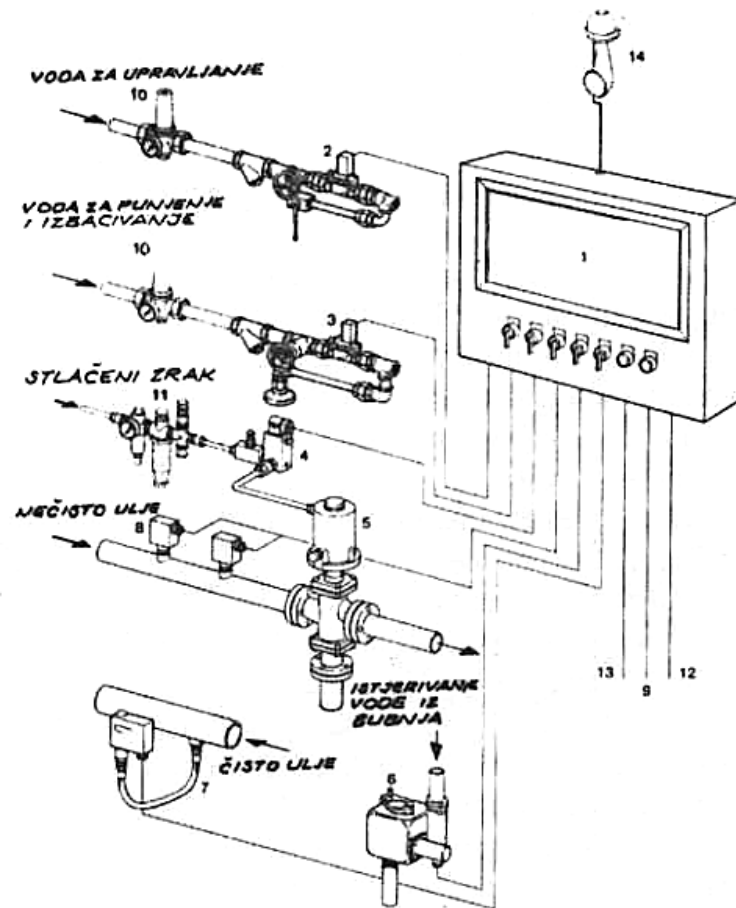
- automatski rad od jedne do druge luke, odnosno u skladu s uvjetima klase automatizacije strojarnice;
- velika točnost u svim fazama rada, bez mogućnosti pogrešnog rukovanja osoblja strojarnice, te pouzdanosti stalne kakvoće goriva;
- mogućnost daljinskog upravljanja radom iz posebnog upravljačkog mjesta, kao i mogućnost upravljanja iz kontrolne kabine strojarnice;
- smanjenje broja osoblja za posluživanje.

Sadržaj opreme i funkcija automatskog rada i daljinskog upravljanja centrifugalnim čistioćima - separatorima, ovisi o sustavu pročišćavanja, izvedbi separatora i vrsti goriva koje treba pročišćavati. Automatski rad zahtijeva primjenu dvodijelnog bubnja centrifugalnog separatora. Sustav automatskog rada obuhvaća, pneumatske, električne i elektronske komponente.

Osnovni dio opreme automatskog rada je jedinica vremenskog usklađivanja, koja određuje kada treba ispuštati talog i vodu iz bubnja. Njezina je zadaća da upravlja dovodom vode za upravljanje, napajanje bubnja vodom kao i vodom za istjerivanje, zatim ova jedinica upozorava na sadržaj vode u pročišćenom gorivu. Jedinica uključuje osjetnike temperature kojima se upravlja radom termostatskog ventila grijača goriva, a time upravlja i temperaturom na ulazu u grijač i izlazu iz grijača. Pritiskom na odgovarajuće „dugme“ moguće je neposredno u jedinici pokazati, odnosno očitati slijedeće funkcije:

- temperaturu goriva u liniji napajanja;
- temperaturu goriva ispred i iza grijača;
- stvarne vrijednosti signala osjetnika protoka vode u pročišćenom gorivu.

Na donjoj slici (Slika 45) prikazane su komponente automatskog rada.



Slika 45. Komponente automatike [1]

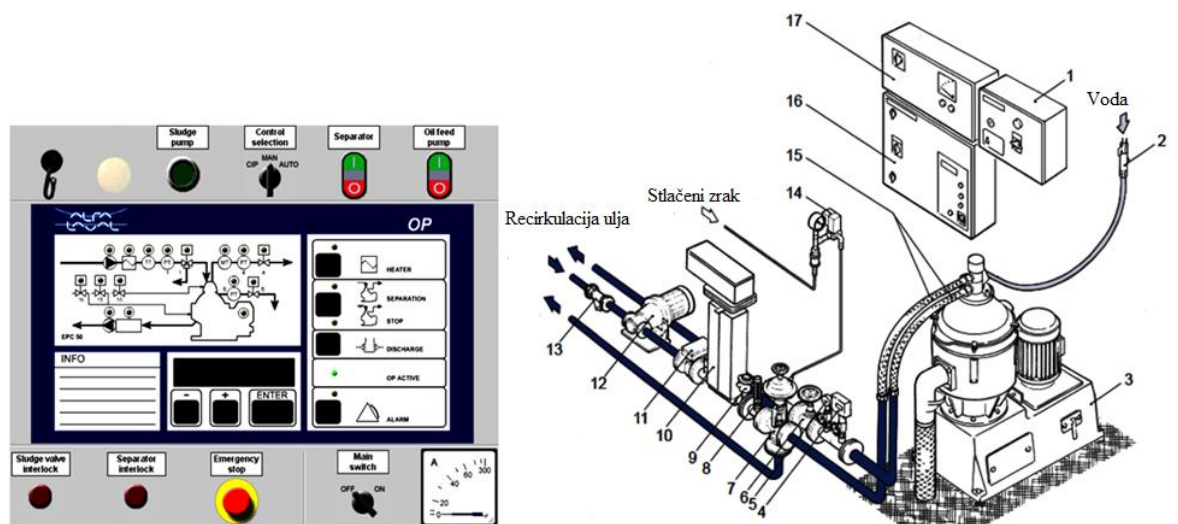
Jedinica automatskog upravljanja sadrži i važne funkcije upozorenja, alarme, kao što su:

- zaustavljanje rada centrifugalnog čistioca u nuždi, zbog pojave vibracija;
- nedovoljan protok goriva;
- visoka ili niska temperatura goriva;
- prestanak ispusta taloga;
- prestanak djelovanja osjetnika protoka vode;
- neispravan rad grijača;
- prestanak napajanje vode za istjerivanje;
- prevelik sadržaj vode u pročišćenom gorivu;
- ventil ispusta vode nedovoljno propušta vodu;
- kvar u napajanju električnom energijom.

Postoje razlike u načinu automatskog rada, funkcijama i opremi centrifugalnih samočistioca, što ovisi o proizvođaču uređaja



Slika 46. Upravljačko nadzorna jedinica centrifugalnog čistioca tvrtke GEA Westfalia Separator Group GmbH [4]



1 Jedinica za upravljanje operativnom vodom; 2 Ventil konstantnog protoka; 3 Centrifugalni čistioc; 4 Presostat; 5 Manometar; 6 Regulacijski ventil; 7 Troputni ventil; 8 Termometar; 9 Senzor temperature; 10 Zagrijač; 11 Prekidač protoka; 12 Napojna pumpa; 13 Filter; 14 Ventil razdiobe upravljačkog zraka; 15 Fleksibilne cijevi; 16 Nadzorna jedinica kontrole temperature; 17 Jedinica za upućivanje postrojenja

Slika 47. Upravljačko nadzorna jedinica centrifugalnog čistioca tvrtke Alfa Laval [6]

6. ZAKLJUČAK

Iz svega prethodno iznesenog, zaključuje se da je čistoća goriva za korištenje u jednom porivnom dizel motoru na brodu od iznimne važnosti. Utjecaj nečistog goriva u svakodnevnom radu motora, rezultira za posljedicu od koliko toliko prihvatljivo povećanog trošenja radnih elemenata, do neprihvatljivo radikalne posljedice, a to je nepredvidljivost blokade rada motora.

U svrhu izbjegavanja gore navedenih posljedica, nametnula se potreba ugradnje stacionarnih čistioća između tanka dnevne potrošnje i ulaza u motor. Kako se povećavala isporuka sve težih goriva tako se javljala potreba za sve učestalijim dnevnim čišćenjima postojećih stacionarnih čistioća. Kad je taj broj dnevno potrebnih čišćenja prešao u prirodno neprihvatljivu veličinu, tada se nametnula potreba za nekim novim kvalitetnijim načinom pročišćavanja goriva.

Rješenje je pronađeno u konstrukciji centrifugalnog čistioća goriva ili ulja koji je instaliran u sustavu između taložnog tanka goriva i tanka dnevne potrošnje goriva, kao dodatni čistioć. Unapređivanjem tehnoloških procesa u novom uređaju za čišćenje goriva, sada je moguće u tanku dnevne potrošnje imati gotovo 90% čisto gorivo oslobodivši ga od vode i krutih čestica. Zanimljivo mali postotak zaostalog sadržaja nečistoća u gorivu, sada se vrlo lako otklanja u već postojećim statičkim čistioćima. Naravno da su sada omogućeni mnogo dulji periodi između dva čišćenja ovih čistioća.

Uvođenjem automatskog nadzora nad radom centrifugalnih separatora, kao i sve većom mogućnošću kombiniranja radnih dijelova separatora, omogućena im je tehnološka prilagodba za pročišćavanje danas najonečišćenijih (ujedno najjeftinijih) goriva na svjetskom tržištu. Sve to je povećalo zahtjevnosti u obuci i stručnom usavršavanju strojara koji poslužuju te samočistioće. Svaka i najmanja nepravilnost prilikom radova na održavanju i programiranju načina rada separatora, može lako rezultirati teškim havarijama, a ponekad i katastrofalnim posljedicama po život strojara. Ove katastrofalne posljedice su na žalost dobro poznate iz pomorske prakse. Važno je naglasiti da ovaj centrifugalni uređaj ne oprašta ni najmanje neozbiljan i nestručan pristup u upravljanju i rukovanju istim.

LITERATURA

- [1] Ozretić V.:“*Brodski pomoćni strojevi i sustavi*“,Split ship managment, Split, 1996
- [2] <http://goo.gl/IJIo59> (28.04.2020.)
- [3] Sveučilište u Rijeci Tehnički fakultet: „*Centrifugalni separatori goriva*“
- [4] GEA Westfalia:“*Separators-principle of operation*“
- [5] IHI A.: *Engine Manual for Diesel Engine*, Aioi Diesel Works, After-Sales Technical Assistance Group Quality Control Department, Aioi Japan 1986
- [6] Alfa Laval; *MFPX 307TFD-21 Separator Manual*, Alfa Laval Separation AB, Tumba, 2006.
- [7] <http://www.gea.co/global/en/binaries/BRO-MA-MARINE%20sytem%20Technology-2012-08-ENtcm11-23607.pdf> (29.04.2020)
- [8] http://www.pfri.uniri.hr/~bernecic/literatura/PPO_BS_BPUS/Centrifugalni_separator_i.pdf (29.04.2020)
- [9] HFO Instruction Manual
URL:
ftp://59.181.152.27/23_HMD_%20ICE%20CLASS_1A/6.%20MACHINERY/M-41/4.%20HFO%20Instruction%20Manual.pdf (07.05.2020)
- [10] Alfa Laval – SU Separator
- [11] <http://maritime.org/doc/oberon/diesel/img/pg084.jpg> (07.04.2020)
- [12] Alfa-Laval modelo P-605 – Manual de instrucao
URL:http://www.supercentrifugas.com.br/downloads/alfalaval/Alfa-Laval_modelo_P-605_-_Manual_de_instrucao.pdf (09.05.2020)
- [13] Alfa Laval – Separation theory

POPIS SLIKA

Slika 1. Čestica katalizatora promjera 40 μm izdvojena klarifikatorom [3]	3
Slika 2. Posuda za taloženje [1].....	4
Slika 3. Prikaz kontinuiranog gravitacijskog taloženja[3].....	4
Slika 4. Prikaz odjeljivanja centrifugalnog čistioca [2].....	5
Slika 5. Najjednostavniji oblik centrifugalnog čistioca [1]	6
Slika 6. Bujanj centrifugalnog čistioca, talog se zadržava [1].....	12
Slika 7. Bujanj centrifugalnog čistioca sa rasprom [1].....	13
Slika 8. Bujanj centrifugalnog samočistioca sa sapnicom [8]	13
Slika 9. Otvoreni bujanj [4]	14
Slika 10. Prikaz zatvaranja bubnja [4].....	14
Slika 11. Prikaz punjenja bubnja sa vodom [4]	15
Slika 12. Ulazak goriva u bujanj.....	15
Slika 13. Recirkulacija goriva [4].....	16
Slika 14. Ispust vode iz bubnja [4]	16
Slika 15. Prostor za talog popunjen [4]	16
Slika 16. Pokrenut ciklus totalnog pražnjenja [4]	17
Slika 17. Izbacivanje sadržaja iz bubnja.....	17
Slika 18. Presijek purifikatora [3].....	19
Slika 19. Presjek klarifikatora [6].....	20
Slika 20. Shema tanjura u bubnju i kretanje čestica [1]	21
Slika 21. Bujanj samočistilac [1]	22
Slika 22. Sheme separiranje teškog goriva u jednom i dva stupnja [1].....	23
Slika 23. Shema dvostupanjskog serijskog sustava pročišćavanja [1]	24
Slika 24. Shema jednostupanjskog paralelnog sustava pročišćavanja [1].....	25
Slika 25. Shema alternativnog rada samočistioca za teška goriva [1].....	25
Slika 26. Detektor vode [3].....	27
Slika 27.Presjek Alfa Laval S-čistioc[13]	28
Slika 28. GEA Westfalia čistioc [7]	29
Slika 29. Prikaz postrojenja centrifugalnog pročišćavanja goriva tvrtke GEA Westfalia.....	30
Slika 30. Dijelovi centrifugalnog čistioca [3].....	31
Slika 31. Sastavni dijelovi bubnja centrifugalnog čistioca [3]	32

Slika 32. Tijelo i položaj bubnja centrifugalnog čistioca [10]	33
Slika 33. Mehanizam za otvaranje i zatvaranje bubnja [10].....	33
Slika 34. Gravitacijski disk manjeg i većeg promjera [3]	34
Slika 35. Prikaz razvodnika [3]	35
Slika 36. Slog tanjura [13].....	36
Slika 37. Protok medija između tanjura [13].....	36
Slika 38. Prikaz pozicije najgornjeg tanjura [9]	37
Slika 39. Remeni pogon centrifugalnog čistioca [12]	37
Slika 40. Sklop tarne spojke centrifugalnog čistioca [7]	38
Slika 41. Mehanički prijenos snage [6]	39
Slika 42. Anti vibracijsko kućište ležaja vertikalne osovine [6]	39
Slika 43. Kočnica samočistivog separatora [6]	40
Slika 44. Centrifugalna pumpa [9]	40
Slika 45. Komponente automatike [1].....	42
Slika 46. Upravljačko nadzorna jedinica centrifugalnog čistioca tvrtke GEA Westfalia Separator Group GmbH [4]	43
Slika 47. Upravljačko nadzorna jedinica centrifugalnog čistioca tvrtke Alfa Laval [6]	43

POPIS TABLICA

Tablica 1. Svojstva teškog goriva (H. F.O.) niske kakvoće [1].....	2
Tablica 2. Najveće protočne vrijednosti čistioća [1]	9
Tablica 3. Veličine gravitacijskih prstenova [1].....	18
Tablica 4. Zahtijevane temperature za pročišćavanje goriva ovisno o viskozitetu [1].....	22

POPIS GRAFOVA

Graf 1. Specifična gustoća u odnosu na stupanj zagrijanosti goriva [5]	7
Graf 2. Područja primjene centrifugalnih čistilaca [1]	11
Graf 3. Prikaz signala pretvornika[13]	27

POPIS KRATICA

DO (engl. <i>Diesel Oil</i>)	dizelsko gorivo
FO (engl. <i>Fuel Oil</i>)	lako gorivo
HFO (engl. <i>Heavy Fuel Oil</i>)	teško gorivo
FOS (engl. <i>Fuel Oil Separator</i>)	centrifugalni čistilac goriva
CIMAS (engl. <i>Fuel Oils Standard</i>)	standardi goriva
BS (engl. <i>British Shipbuilders Standard</i>)	standardi u engleskoj brodogradnji
ISO (engl. <i>International Standard Organization</i>)	međunarodna standardna organizacija
LRS (engl. <i>Lloyd's Register of Shipping</i>)	Lloyd Registar brodova
HRB	Hrvatski Registar Brodova
ALCAP (engl. <i>Alfa-Laval Clarifier and Purifier</i>)	Alfa-Lavalov bistrilac i čistilac
SMS (engl. <i>Sludge Monitoring System</i>)	sistem nadzora nad talogom
WMS (engl. <i>Water Monitoring System</i>)	sistem nadzora nad vodom