

# Brodski visokotlačni generatori pare

---

**Tomašić, Nikola**

**Undergraduate thesis / Završni rad**

**2020**

*Degree Grantor / Ustanova koja je dodijelila akademski / stručni stupanj:* **University of Split, Faculty of Maritime Studies / Sveučilište u Splitu, Pomorski fakultet**

*Permanent link / Trajna poveznica:* <https://um.nsk.hr/um:nbn:hr:164:987714>

*Rights / Prava:* [In copyright](#)/[Zaštićeno autorskim pravom.](#)

*Download date / Datum preuzimanja:* **2024-07-23**

*Repository / Repozitorij:*

[Repository - Faculty of Maritime Studies - Split -  
Repository - Faculty of Maritime Studies Split for  
permanent storage and preservation of digital  
resources of the institution](#)



UNIVERSITY OF SPLIT



**SVEUČILIŠTE U SPLITU  
POMORSKI FAKULTET U SPLITU**

**NIKOLA TOMAŠIĆ**

**BRODSKI VISOKOTLAČNI GENERATORI  
PARE**

**ZAVRŠNI RAD**

**SPLIT, 2020.**

**SVEUČILIŠTE U SPLITU  
POMORSKI FAKULTET U SPLITU**

**STUDIJ: BRODOSTROJARSTVO**

**BRODSKI VISOKOTLAČNI GENERATORI  
PARE**

**ZAVRŠNI RAD**

**MENTOR:**

**Prof.dr.sc. Nikola Račić**

**STUDENT:**

**Nikola Tomašić  
(MB:0171272200)**

**SPLIT, 2020.**

## SAŽETAK

Cilj ovog završnog rada je pobliže opisati brodske visokotlačne generatore pare, njihove termodinamičke osnove, princip rada, konstrukcijske dijelove, materijale za izradu kao i pomoćne sustave kao što su sustav napojne vode i sustav loženja. Uz to je rečeno nešto i o nadkritičnim generatorima pare koji se ugrađuju na kopnenim postrojenjima. Na kraju rada je prikazan jedan primjer broskog viskotlačnog generatora pare na brodu za prijevoz ukapljenog plina.

**Ključne riječi:** *brodski visokotlačni generatori pare, dijelovi visokotlačnog generatora pare, pomoćni sustavi generatora pare, nadkritični generator pare*

## ABSTRACT

The aim of this final paper is to describe the details of marine high-pressure steam boilers, their thermodynamic bases, working principals, structural parts, construction materials as well as auxiliary systems such as the feed water system and the burning system. In addition, something was said about supercritical steam generators that are installed on land-based plants. At the end of this final paper, an example of a marine high-pressure steam boiler on a LNG ship is presented.

**Keywords:** *marine high pressure boilers, main parts of a high pressure boiler, auxiliary systems of a steam boiler, supercritical steam boiler*

## SADRŽAJ

1. UVOD.....	1
2. TERMODINAMIČKE OSNOVE GENERATORA PARE .....	2
2.1. TOPLINSKA BILANCA I STUPANJ DJELOVANJA GENERATORA PARE .....	5
3. CIRKULACIJA VODE U GENERATORIMA PARE.....	13
3.1. PRIRODNA CIRKULACIJA.....	13
3.2. PRISILNA CIRKULACIJA .....	16
4. KONSTRUKCIJSKI DIJELOVI I SUSTAV GORIVA VISOKOTLAČNIH GENERATORA PARE .....	20
4.1. ISPARIVAČ .....	20
4.2. PREGRIJAČ PARE .....	20
4.3. ZAGRIJAČ NAPOJNE VODE .....	22
4.4. ZAGRIJAČ ZRAKA .....	24
4.5. ARMATURA GENERATORA PARE .....	25
4.6. LOŽIŠTE, UREĐAJI ZA LOŽENJE I SUSTAV GORIVA VISOKOTLAČNIH GENERATORA PARE.....	27
5. SUSTAV I TRETMAN NAPOJNE VODE .....	32
5.1. KAMENAC .....	33
5.2. KOROZIJA .....	34
5.3. ODNOŠENJE .....	36
5.4. SUSTAV NAPOJNE VODE .....	37
6. IZVEDBE VISOKOTLAČNIH GENERATORA PARE .....	40
7. KONTRUKCIJSKI MATERIJALI VISOKOTLAČNOG GENERATORA PARE .....	43
8. PRIMJER (MITSUBISHI MBR-3E GENERATOR PARE).....	45
ZAKLJUČAK.....	50
LITERATURA .....	51
POPIS SLIKA.....	53
POPIS TABLICA.....	54

<b>POPIS KRATICA .....</b>	<b>55</b>
----------------------------	-----------

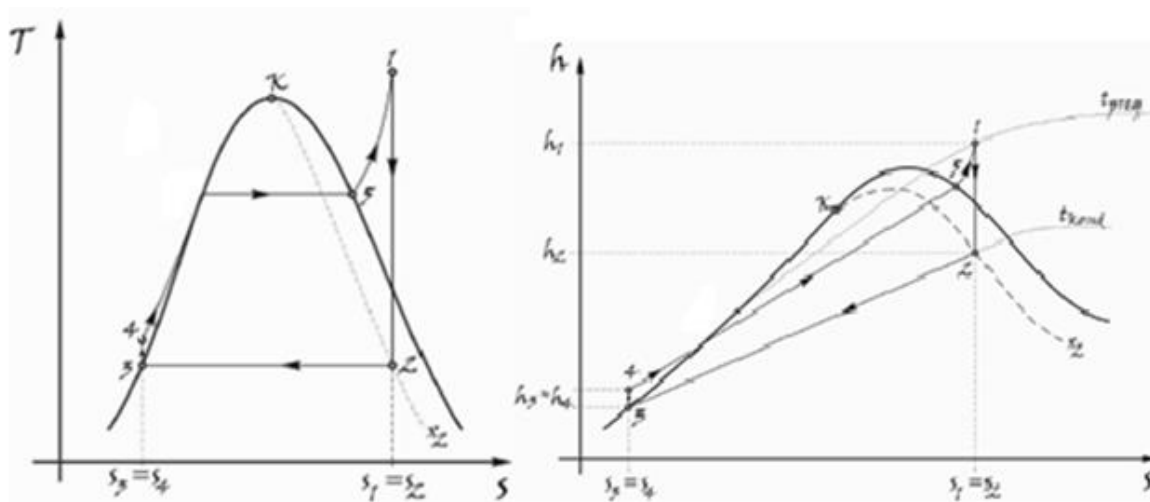
## 1. UVOD

Brodski generatori pare su hermetički zatvoreni toplinski uređaji u kojima se kemijska energija goriva pretvara u toplinsku energiju pare. Brodski visokotlačni generatori pare su doživjeli nagli razvoj u drugoj polovici šezdesetih godina prošlog stoljeća zbog potrebe za gradnjom tankera kapaciteta od 200,000 tona nosivosti koji su zahtijevali pogon snage 20,000 KW. Potreba za takvim brodovima je nastala uslijed zatvaranja Sueskog kanala zbog ratova i krizi. Dotad su se visokotlačni generatori pare isključivo ugrađivali na ratnim jedinicama i velikim preookeanskim brodovima za pogon parne turbine koja zahtijeva paru visokih pogonskih parametara za razliku od parnog stapnog stroja koji je dotad bio većinski pokretač brodova nakon čega biva potisnut dizel motorom. U novije vrijeme se u trgovačkoj mornarici dogodio nagli porast gradnje brodova za prijevoz ukapljenih plinova koji su naročito pogodni za ugradnju parno-turbinskog pogona zbog toga što se jedan dio isparenog plina iz tankova koristi za loženje u visokotlačnim generatorima pare. Treba napomenuti da se generatori pare prema radnom tlaku dijele na niskotlačne, srednjtlačne i visokotlačne (od 25 bara na više).

Na početku ovog rada opisane su termodinamičke osnove generatora pare s pratećim formulama u cilju izračuna stupnja djelovanja što je naročito važno zbog težnje za što ekonomičnijim pogonom. Najveći potrošač pare na tankeru je parna turbina koja troši oko 70% proizvedene pare iz generatora pare dok se ostali dio koristi za grijanje tereta, pogon turbogeneratora te pomoćnih strojeva i uređaja, stoga visokotlačni generatori pare moraju bit izvedeni i da proizvode paru nižeg tlaka od onog za pogon propulzijske parne turbine. Opisana je i cirkulacija vode u visokotlačnim generatorima pare pri čemu se na brodu koristi prirodna cirkulacija dok su moderna postrojenja na kopnu izvedena s prisilnom cirkulacijom vode s nadkritičnim parnim ciklusom. Nadalje su opisani konstrukcijski dijelovi visokotlačnih generatora pare te njihov sustav i obrada napojne vode kojoj treba posvetiti veliku pažnju naročito kod generatora pare viših tlakova. Na kraju rada je rečeno nešto o konstrukcijskim materijalima za izgradnju visokotlačnih generatora pare te je prikazan jedan primjer broskog visokotlačnog generatora pare na brodu za prijevoz LNG plina „Seri Camar“.

## 2. TERMODINAMIČKE OSNOVE GENERATORA PARE

Proizvodnja pare u generatoru pare se odvija po Clasius-Rankineovom kružnom toplinskom procesu koji je ograničen s dvije izobarne i dvije adijabatske promjene stanja. Clasius-Rankineov proces je prikazan na T-s i h-s dijagramu na slici 1.



Slika 1. Clasius-Rankineov proces u T-s i h-s dijagramu [7]

Proces od 4-5 predstavlja dovođenje topline pri konstantnom tlaku prilikom čega temperatura vode raste sve dok se ne dostigne temperatura isparavanja na tom tlaku nakon čega počinje proces isparavanja. Proces 5-1 ukazuje na pregrijavanje suhozasićene pare u pregrijaču pare dok proces 1-2 predstavlja adijabatsku ekpanziju pare u turbini nakon čega se radna tvar kondenzira pri konstantnom tlaku i temperaturi u kondenzatoru (2-3) te se na kraju radna tvar adijabatski tlači na radni tlak u generatoru pare preko napojne pumpe 3-4. Shema takvog postrojenja se nalazi na slici 2. Snaga ostvarena na turbini dana je izrazom (1):

$$P_{turb} = \dot{m} (h_1 - h_2) \text{ [W]} \quad (1)$$

Gdje je:

$\dot{m}$  – maseni protok pare kroz turbinu [kg/s]

$h_1$  – entalpija pare na ulazu u turbinu [J/kg]

$h_2$  – entalpija pare na izlazu iz turbine [J/kg]

Izmjenjena toplina u kondenzatoru je prikazana izrazom (2):

$$Q_{kond} = \dot{m}_{pare} (h_2 - h_3) = \dot{m}_{vode} c_{p,vode} (t_2 - t_1) \text{ [W]} \quad (2)$$



gdje je:

$\dot{m}_{pare}$  – protočna masa pare kroz kondezator [kg/s]

$h_2$  – entalpija pare na ulazu u kondezator [J/kg]

$h_3$  – entalpija vrele kapljevine na izlazu iz kondezatora [J/kg]

$\dot{m}_{vode}$  – protočna masa rashladne vode kroz kondezator [kg/s]

$c_{p,vode}$  – specifični toplinski kapacitet vode [J/kgK]

$t_1$  – temperatura rashladne vode na ulazu u kondezator [K]

$t_2$  – temperatura rashladne vode na izlazu iz kondezatora [K]

Potrebna snaga za pogon napojne pumpe ja prikazana izrazom (3):

$$P_{np} = \dot{m} (h_3 - h_4) = \dot{m} v'_3 (p_3 - p_4) \text{ [W]} \quad (3)$$

gdje je:

$\dot{m}$  – protočna masa vode kroz pumpu [kg/s]

$h_3$  – entalpija kapljevine na ulazu u napojnu pumpu [J/kg]

$h_4$  – entalpija kapljevine na izlazu iz napojne pumpe [J/kg]

$v'_3$  – specifični volumen kapljevine u točki tri pri zadanom tlaku [ $\text{m}^3/\text{kg}$ ]

$p_3 - p_4$  – prirast tlaka u napojnoj pumpi [Pa]

Toplina dovedena u generatoru pare je prikazana izrazom (4):

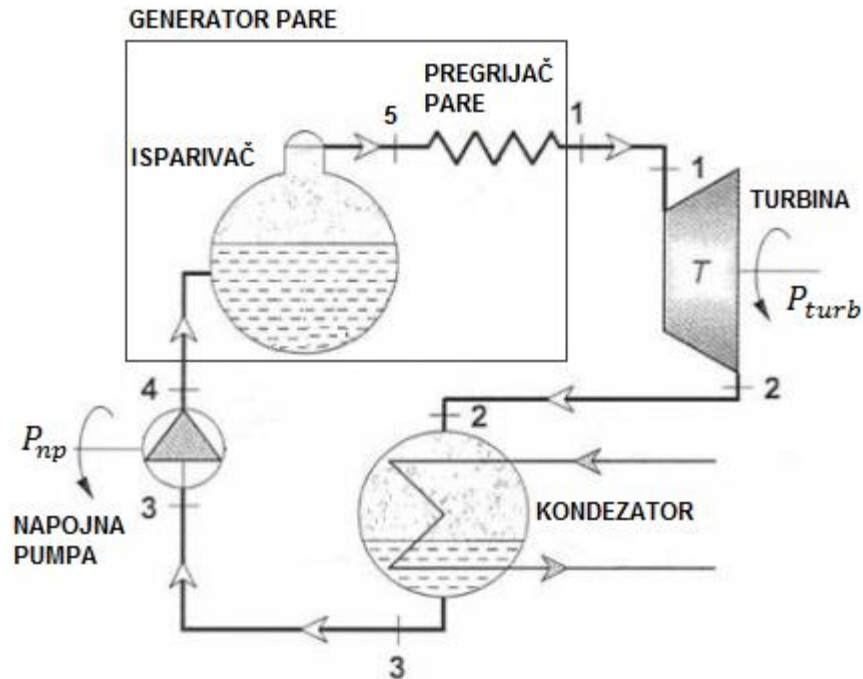
$$Q_{kotoao} = \dot{m} (h_1 - h_4) \text{ [W]} \quad (4)$$

gdje je:

$\dot{m}$  – protočna masa radne tvari kroz generator pare [kg/s]

$h_1$  – entalpija pare na izlazu iz pregrijača pare [J/kg]

$h_4$  – entalpija napojne vode na ulazu u generator pare [J/kg]



**Slika 2. Shema postrojenja (Claius-Rankineov proces) [12]**

Stupanj djelovanja za ovaj proces je prikazan izrazom (5):

$$\mu_t = \frac{P_{tur} - P_{np}}{Q_{dov}} = \frac{\dot{m}(h_1 - h_2) - |\dot{m}(h_3 - h_4)|}{\dot{m}(h_1 - h_4)} = \frac{(h_1 - h_2) - (h_4 - h_3)}{(h_1 - h_4)} \quad (5)$$

Stupanj djelovanja generatora pare se može izraziti izrazom (6) :

$$\eta_{GP} = \frac{D (h_{pp} - h_{nv})}{B H_d} \quad (6)$$

Gdje je:

$D$  – proizvodnja pare [kg/s]

$H_d$  – donja ogrijevna moć goriva [J/kg]

$h_{pp}$  – entalpija pregrijane pare [J/kg]

$h_{nv}$  – entalpija napojne vode na ulazu u generator pare [J/kg]

$B$  – potrošak goriva [kg/s]

Pri čemu se onda može izračunati potrošak goriva generatora pare:

$$B = \frac{D (h_{pp} - h_{nv})}{\eta_{GP} H_d} \quad (7)$$

Kod suvremenih većih generatora pare na trgovačkim bordovima stupanj djelovanja iznosi najmanje 90% dok je kod ratnih brodova manji jer se štedi s dimenzijama i težinom generatora pare na štetu goriva.

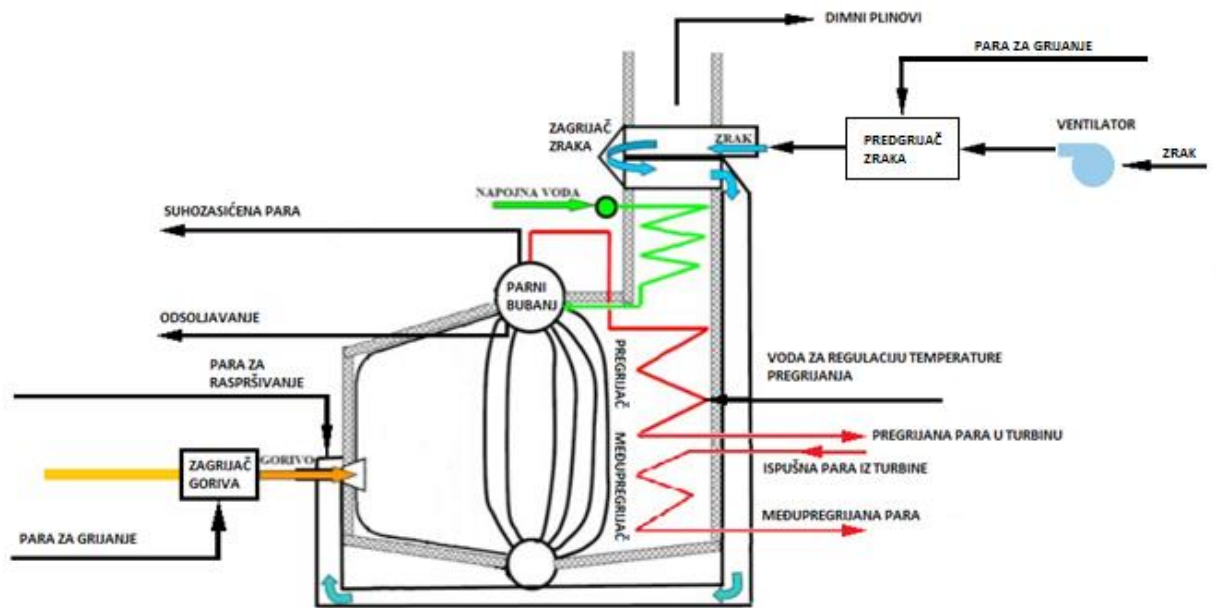
## **2.1. TOPLINSKA BILANCA I STUPANJ DJELOVANJA GENERATORA PARE**

U cilju određivanja toplinske bilance generatora pare treba uračunati sve radne medije koji sudjeluju u izmjeni topline tj, sve ulazne i izlazne nosioce topline. Na slici 3. je prikazana shema generatora pare sa zagrijačem zraka i zagrijačem napojne vode, dvostupnjevanim pregrijačem te međupregrijačem pri čemu treba naglasiti da se temperatura pregrijanja kontrolira ovlaživačem tj. uštrcavanjem vode između prvog i drugog stupnja pregrijanja. Prema slici 3. se može vidjeti da su ulazni nosioci topline slijedeći [1]:

- predzagrijano gorivo koje sadrži kemijsku energiju,
- para za raspršivanje goriva,
- napojna voda,
- uštrcana voda za regulaciju temperature pregrijanja,
- ulazna para u međupregrijač (ispušna para iz visokotlačnog dijela turbine),
- zrak koji je predzagrijan vanjskim predajnikom topline.

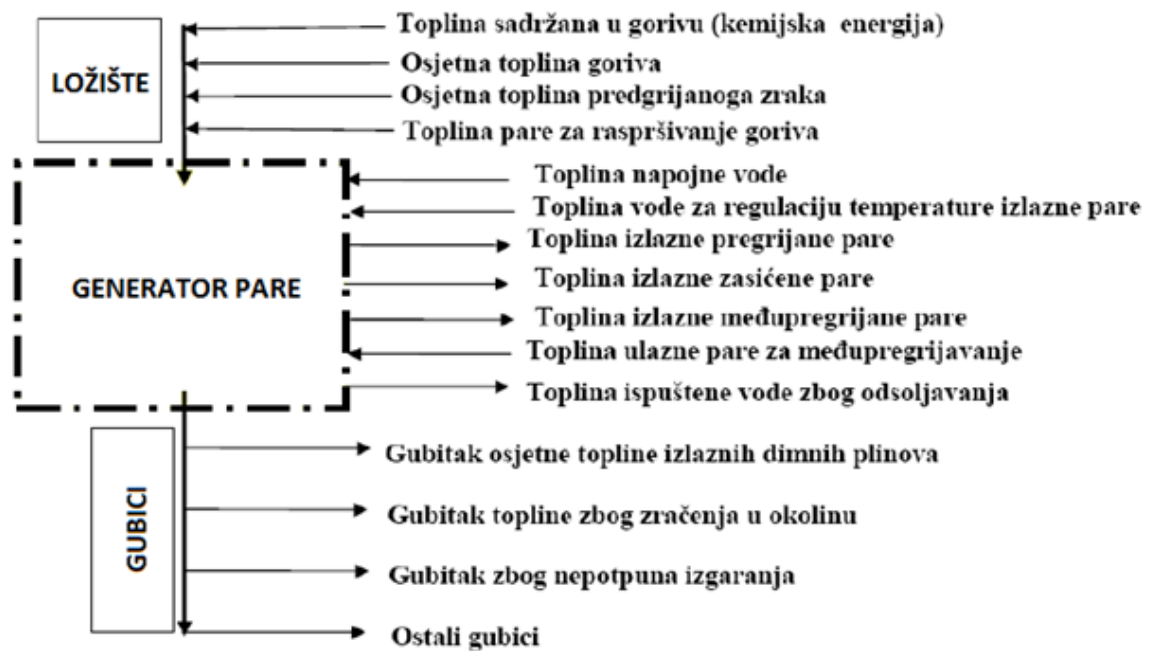
Dok su izlazni nosioci topline [1]:

- izlazna pregrijana para,
- izlazna međupregrijana para,
- izlazna suhozasićena para iz parnog bubnja,
- ispuštena vrela voda iz parnog bubnja zbog odsoljavanja,
- toplinski gubici generatora pare.



Slika 3. Shema tokova radnih medija generatora pare [15]

Na temelju sheme tokova na slici 3. se može izraditi toplinska bilanca generatora pare koja je prikazana na slici 4. te pomoću koje možemo vidjeti koji glavni čimbenici utječu na stupanj djelovanja generatora pare.



Slika 4. Toplinska bilanca generatora pare [1]

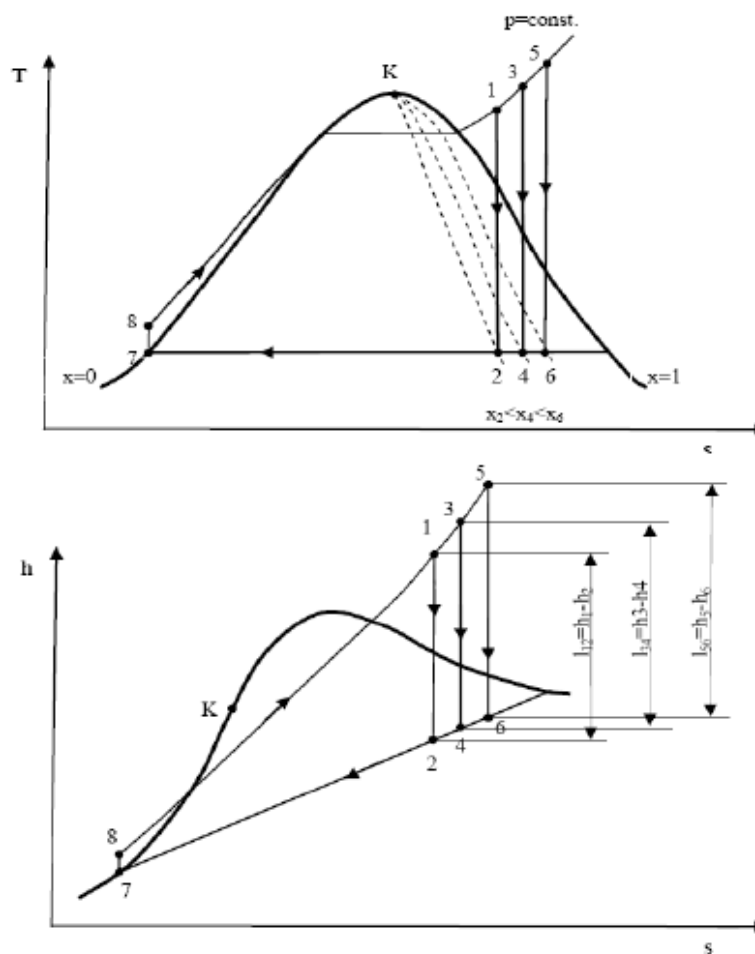
Može se zaključiti da stupanj djelovanja generatora pare ovisi ponajviše o tri glavna čimbenika [1]:

- potpunosti izgaranja goriva u ložištu,
- temperaturi do koje se iskorištava toplina dimnih plinova,
- stupnju izoliranosti, tj. o gubitku topline zračenjem u okolinu.

Poboljšanje termodinamičkog stupnja djelovanja vrši se u nekoliko koraka [1]:

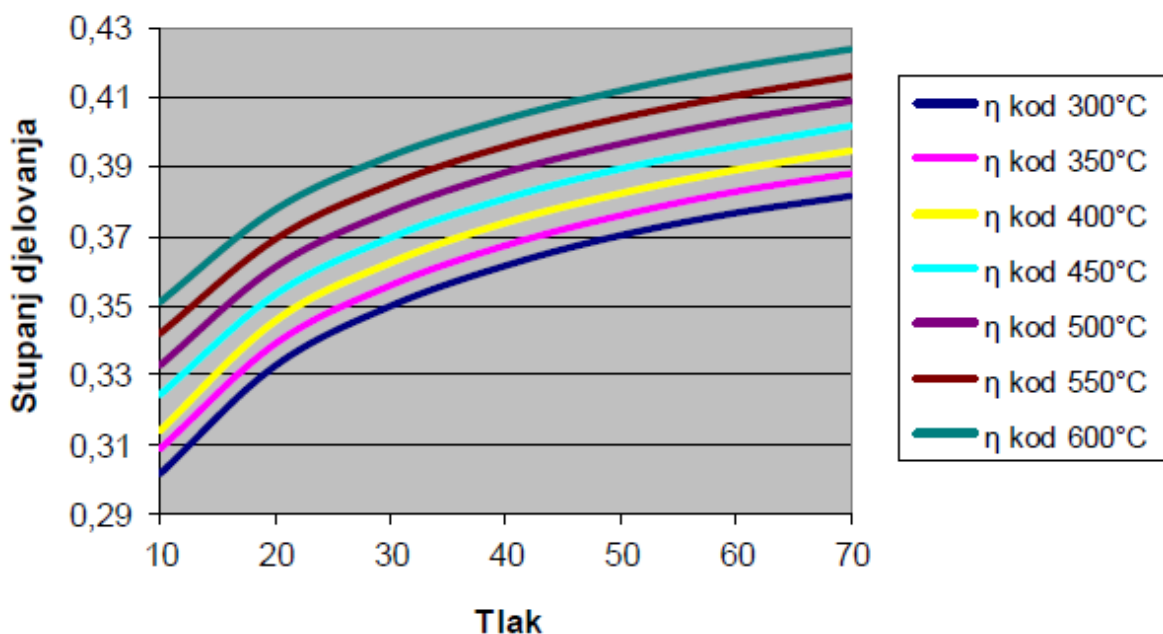
- dovođenje topline pri čim većoj temperaturi i tlaku,
- odvođenje topline pri čim nižoj temperaturi i tlaku u kondezatoru,
- provođenje višestupanjske ekspanzije i procesa međupregrijanja,
- zagrijavanje napojne vode prije ulaza u generator pare pomoću zagrijača napojne vode.

Porast početnog tlaka pare uzrokuje povećanje termodinamičkog stupnja djelovanja zbog toga što raste razlika entalpija u turbini tj. raste jedinični rad turbine te porast tlaka uzrokuje i povišenje temperature pare, tj. povećava se srednja temperatura dovoda topline. Povećanje početnog tlaka uzrokuje i smanjenje specifične potrošnje pare pri čemu potrošnja pare za brodska postrojenja iznosi od 3,4 do 4,5 kg/KWh, dok za kopnena postrojenja to iznosi od 3,1 do 3,5 kg/KWh.



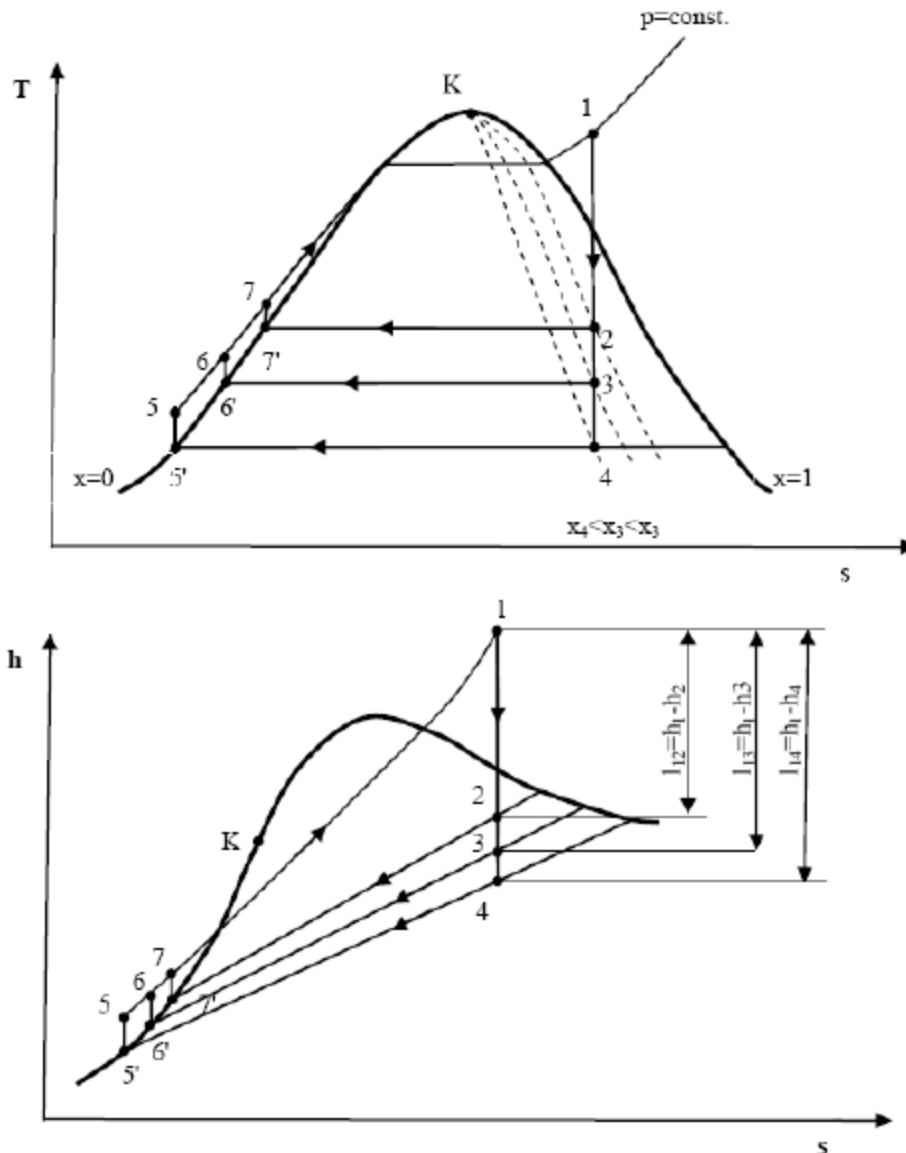
**Slika 5. Utjecaj povišenja početne temperature na termodinamički stupanj djelovanja [13]**

Porastom tlaka pare se smanjuje i toplina isparavanja što onda uzrokuje i smanjenje potrebnih dimanzija generatora pare. Isto tako je pri višem tlaku potrebno dovoditi manje topline jer je entalpija pregrijane pare pri visokom tlaku niža od one pri niskom. Vlažnost na kraju ekspanzije u turbini se povećava s porastom početnog tlaka što onda dovodi do pada unutrašnjeg stupnja djelovanja turbine stoga porast početnog tlaka mora bit popraćen istodobnim povišenjem temperature kako bi postigli zadovoljavajuću vlažnost na kraju ekspanzije u turbini i time izbjegli eroziju turbinskih lopatica na zadnjim stupnjevima ekspanzije. Maksimalna temperatura i tlak pregrijanja u generatoru pare je ograničena kvalitetom i svojstvima konstrukcijskih materijala od kojih su izrađene ogrijevne površine generatora pare i turbinskih lopatica pri čemu se danas postižu tlakovi od oko 250 bara i temperature od oko 650 °C.



**Slika 6. Utjecaj većeg radnog tlaka parno-turbinskog postrojenja na stupanj djelovanja [13]**

Smanjenje kondezatorskog tlaka tj. povećanje vakuuma uvelike utječe na termodinamički stupanj djelovanja jer se povećava razlika entalpija tj. raste jedinični rad turbine što je prikazano na slici 7. Vlažnost ekspanzirane pare na posljednjim stupnjevima turbine se povećava sniženjem kondezatorskog tlaka koji je definiran temperaturom rashladnog medija te se obično nalazi u rasponu od 0,0025 do 0,05 bara. Daljnje povećanje vakuuma u kondezatoru se izbjegava jer uzrokuje povećanje dimenzija kondezatora i potrebu za duljim turbinskim lopaticama u posljednjim stupnjevima ekspanzije. Također povećanje vakuuma u kondezatoru utječe i na sniženje temperature pare koja se treba kondezirati ( $T_4 < T_3 < T_2$ , slika 7.) što onda dovodi do male temperaturne razlike između pare koju treba kondezirati i rashladnog medija kondezatora pri čemu ta razlika mora bit u okvirima između 10 i 15 °C.



**Slika 7. Utjecaj sniženja tlaka u kondenzatoru na termodinamički stupanj djelovanja [13]**

Međupregrijavanje pare također utječe na termodinamički stupanj djelovanja jer se povisuje srednja temperatura dovođenja topline te se snižava vlažnost pare na kraju ekspanzije što djeluje hidrodinamički povoljno na turbinu kao što je prije rečeno. Pregrijavanjem i međupregrijavanjem dovodimo toplinski proces čim bliže Carnotovom kružnom procesu s time da dolazi do porasta stupnja djelovanja od 2% do 4%. Generalno gledano prednosti međupregrijavanja pare su [10]:

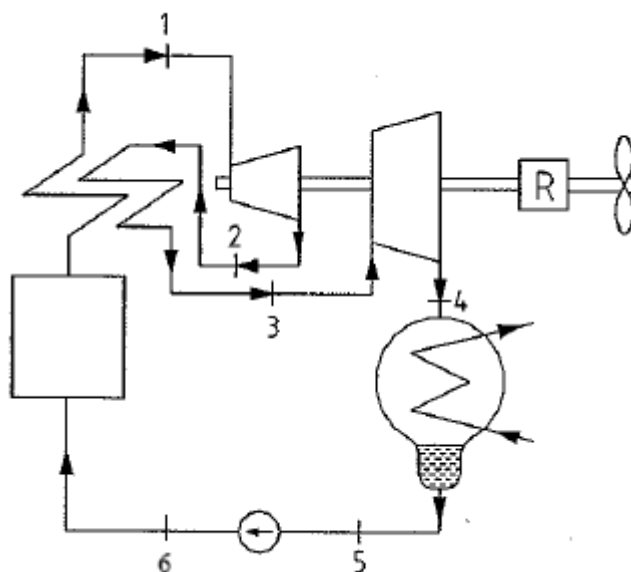
- povećava se stupanj iskoristivosti procesa,
- smanjuje se vlažnost u zadnjim stupnjevima turbine do 50 %,
- smanjuje se snaga napojne pumpe za 15-18 %,



- smanjuju se dimenzije kondenzatora za 7-8 %,
- smanjuju se gorionici za oko 5 %,
- smanjuje se generator pare za 15-18 %,
- smanjuju se dimenzije predgrijača napojne vode.

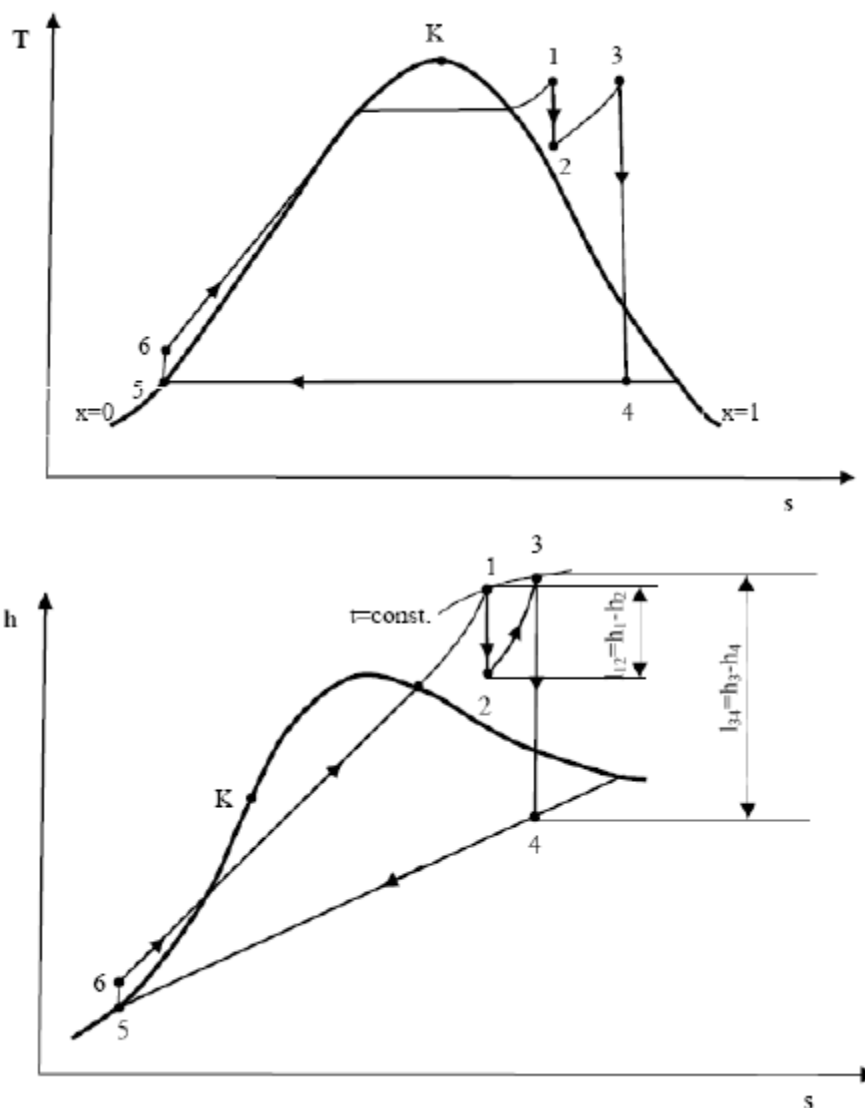
Dok su nedostaci sljedeći [10]:

- povećava se cijena turbine,
- ukupno uzevši investicijski trošak raste,
- zbog dodatnih cjevovoda i ventila otežano rukovanje i kontrola.



**Slika 8. Postrojenje s jednim međupregrijavanjem pare [5]**

Sa slike 8. se može vidjeti da se para nakon ekspanzije u visokotlačnom dijelu turbine (proces 1-2) ponovno dovodi u generator pare na naknadno međupregrijavanje izobarnim dovođenjem topline (proces 2-3) prilikom čega međupregrijana para postiže temperaturu početne pregrijane pare. Proces 3-4 predstavlja ekspanziju međupregrijane pare u niskotlačnom dijelu turbine nakon čega slijedi kondeziranje (proces 4-5) te tlačenje kondenzata natrag u generator pare preko napojne pumpe (proces 5-6). Tlak međupregrijanja ovisi o raspodjeli snage na turbini te iznosi oko 30% od tlaka na ulazu u visokotlačnu turbinu. Proces s jednim međupregrijavanjem pare u T-s i h-s dijagramu je prikazan na slici 9.



**Slika 9. Toplinski proces s jednim međupregrijavanjem pare u T-s i h-s dijagramu**

**[14]**

Termodinamički stupanj djelovanja ovakvog idealnog toplinskog procesa s jednim međupregrijavanjem pare je definiran omjerom između teoretski raspoloživog rada na turbini  $l_t$  i dovedene topline u generatoru pare  $q_{gp}$  kao što je prikazano izrazom (9):

$$\eta_t = \frac{l_t}{q_{gp}} = \frac{(h_1 - h_2) + (h_3 - h_4)}{(h_1 - h_5) + (h_3 - h_2)} \quad (9)$$

### **3. CIRKULACIJA VODE U GENERATORIMA PARE**

Cirkulacija vode u generatoru pare je potrebna radi toga da uvijek nova voda dotječe na unutarnju stranu ogrijevnih površina na kojoj se stvaraju parni mjehuri. Postoje dvije vrste cirkulacije vode unutar generatora pare: prirodna cirkulacija i umjetna (prisilna) cirkulacija. Prirodna cirkulacija nastaje zbog razlike gustoće tople i hladne vode tj. vode koja je manje topla (hladnija voda ima veću gustoću od tople vode), dok se kod umjetne cirkulacije koristi cirkulacijska ili napojna pumpa. Cirkulacija vode u generatoru pare je od izuzetne važnosti te cirkulacija vode ima više zadataka [1]:

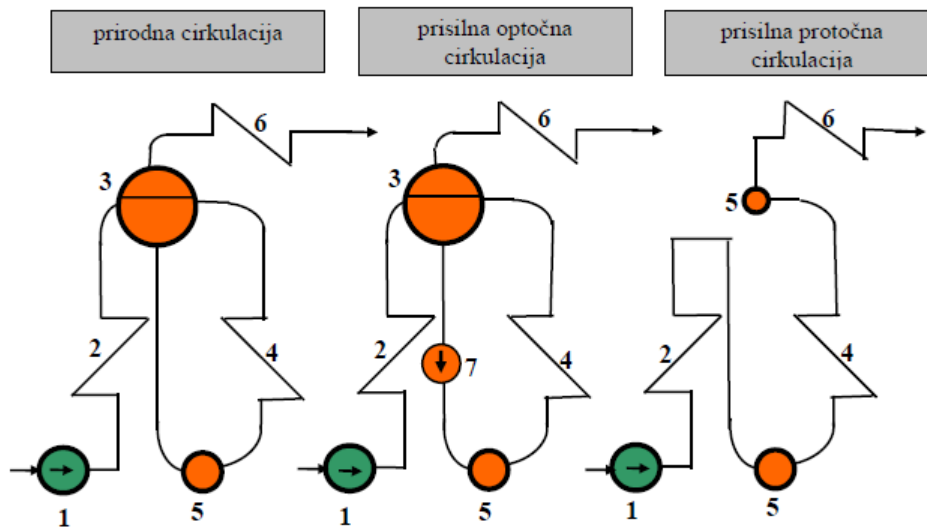
- hlađenje ogrijevnih površina,
- prijenos topline sa stijenke cijevi na vodu,
- usmjeravanje nastalih mjehurića vode,
- spriječavanje nastanka parnih jastuka koji mogu uzrokovati lokalno pregrijavanje i pregaranje cijevi zbog gubitka svojstava materijala pri višim temperaturama.

Strujanje vode nam omogućava prijelaz topline konvekcijom koje je znatno bolje nego prijelaz topline kada ne bi bilo cirkulacije vode.

#### **3.1. PRIRODNA CIRKULACIJA**

U cijevima koje su bliže vatri iz ložišta nalazi se smjesa vode i parnih mjehurića pa će nastat strujanje vode prema gore uslijed čega se te cijevi nazivaju uzlazne cijevi. Kroz udaljenije, hladnije cijevi voda struji prema dolje u vodeni bubanj pa se te cijevi nazivaju silazne cijevi. Na suvremenim generatorima pare je dobra cirkulacija jedan od najvažnijih uvjeta za rad, te se pravilnim razmještanjem cijevi nastoji poboljšati cirkulacija i izbjeći poremećaje. To se u prvom redu može postići upotrebom tzv. neloženih silaznih cijevi koje uopće nisu u dodiru s izgarnim plinovima jer se postavljaju izvan ložišta. Daljnje poboljšanje cirkulacije se postiže točnim odvajanjem uzlaznih cijevi od silaznih tako da je silazni snop izložen plinovima sa znatno nižom temperaturom. To se postiže smještajem pregrijača između prednjeg i stražnjeg dijela snopa isparivačkih cijevi. Pregrijač oduzima plinovima znatan dio topline, pa je zato stražnji dio snopa cijevi mnogo hladniji tako da kod svih režima pogona radi kao silazni snop. Postoji nekoliko čimbenika o kojima ovisi prirodna cirkulacija vode u generatorima pare, a to su prije svega radni tlak te dimenzije i oblik isparivača. Radni tlak u generatoru pare ima utjecaj na razliku gustoće između vode u silaznim cijevima i vode u uzlaznim cijevima. Poznato je i da se s porastom tlaka smanjuje

razlika gustoće između vrele vode i suhozasićene pare sve dok se kod kritičnog tlaka ne izjednače, te se također smanjuje i sila uzgona koja održava cirkulaciju. Iz ovoga se može zaključiti da se prirodna cirkulacija može isključivo koristiti kod generatora pare srednjih i nižih tlakova, tj. kod podkritičnih (eng. subcritical) generatora pare, dok se prisilna cirkulacija koristi kod visokih radnih tlakova tj. kod nadkritičnih (eng. supercritical) generatora pare.



**Slika 10. Osnovne sheme generatora pare prema vrsti cirkulacije [21]**

- 1- napojna pumpa
- 2- zagrijač napojne vode (ekonomajzer)
- 3-parni bubanj
- 4- isparivač
- 5- komora
- 6- pregrijač pare
- 7- cirkulacijska pumpa

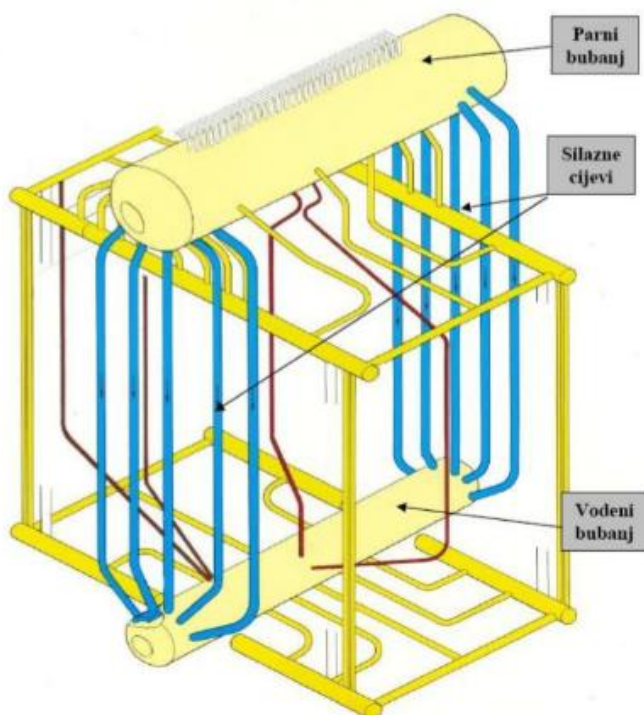
Druga važna stavka koja ima utjecaj na cirkulaciju u generatoru pare je hidrostatska visina cirkulacijskog kruga pri čemu je kod brodskih generatora pare znatno manja visina konstrukcije nego kod stacionarnih postrojenja na kopnu pri čemu se može odrediti granica tlaka primjene prirodne cirkulacije kod kopnenih generatora pare od 160 bara dok to kod brodskih generatora pare iznosi oko 100 bara. Cirkulacijski broj  $C$  nam ukazuje na odnos između količine vode koja cirkulira u generatoru pare  $D_c$  i količine isparene vode  $D$ , tj. ukazuje nam koliko voda učini cirkulacijskih krugova prije nego što ispari.

$$C = \frac{D_c}{D}$$

Cirkulacijski broj nam ukazuje na intenzitet cirkulacije. U tablici 1. su prikazane orijentacijske vrijednosti cirkulacijskog broja u ovisnosti o radnom tlaku i kapacitetu generatora pare.

**Tablica 1. Cirkulacijski brojevi različitih izvedbi generatora pare [1]**

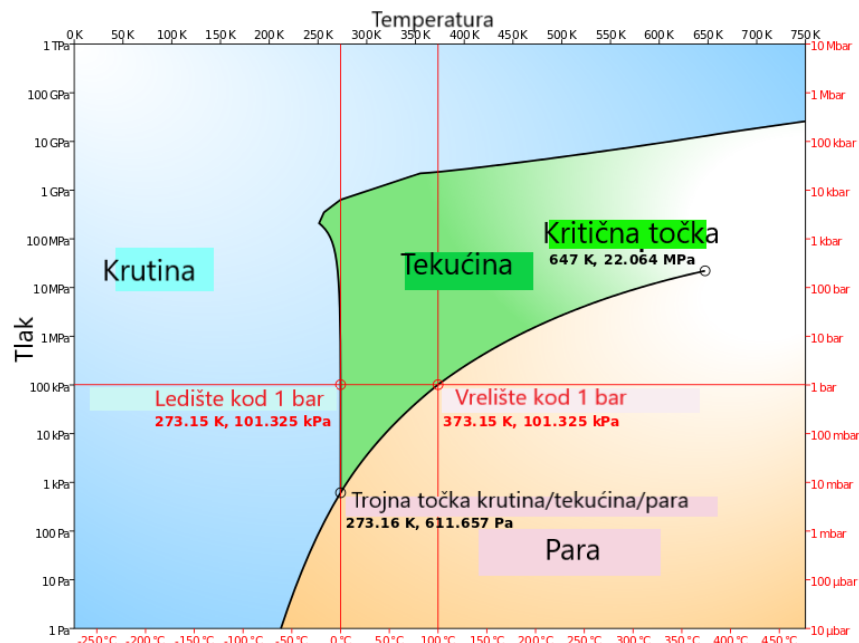
Vrsta generatora pare	Radni tlak [bar]	Kapacitet [kg/s]	Cirkulacijski broj C
generatori pare sa najvišim tlakom	145-185	55-180	8-5
generatori pare s visokim tlakom	80-140	20-70	14-6
generatori pare sa srednjim tlakom:			
-s jednim bubnjem	35-80	10-55	30-20
-s dva bubnja	15-35	8-55	65-45
-s tri i četiri bubnja	13-35	8-55	55-35
generatori pare malog kapaciteta	30-45	2-10	60-25
generatori pare s niskim tlakom	15-30	do 4	200-50
brodski generatori pare:			
-srednjega tlaka	40-70	14-30	10-6
-niskog tlaka	18-30	14-30	25-15



**Slika 11. Prikaz elemenata sustava prirodne cirkulacije [15]**

### 3.2. PRISILNA CIRKULACIJA

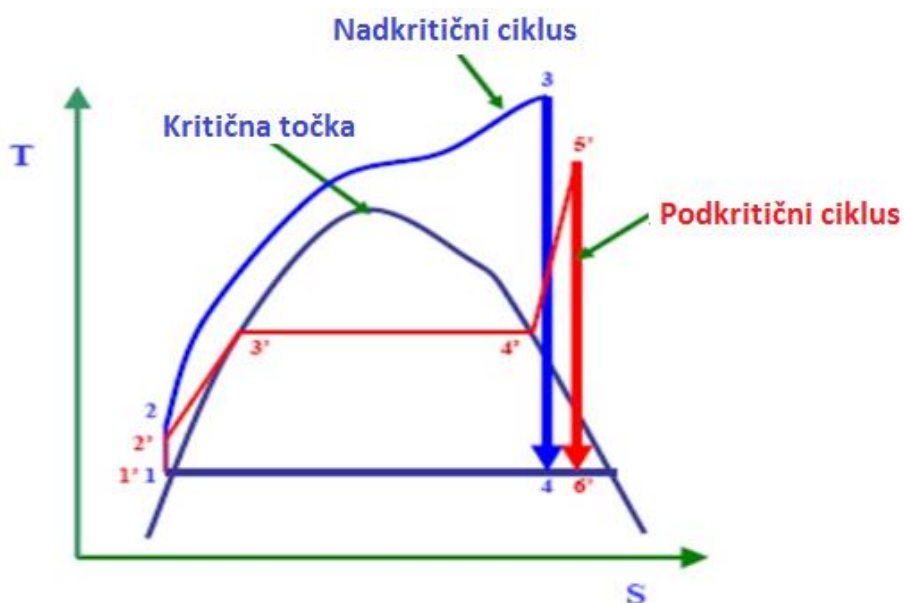
U slučaju da generator pare treba raditi u uvjetima rada u kojima prirodna cirkulacija nije dostatna, prelazi se na prisilnu cirkulaciju vode pri čemu se strujanje vode postiže pomoću cirkulacijske pumpe. Prva osnovna prednost kod prisilne cirkulacije naspram prirodne je ta što se ogrijevne cijevi mogu postavljati prema raspoloživom prostoru, dok se to kod prirodne cirkulacije to mora izvesti tako da se omogući neometana prirodna cirkulacije vode. Postoje dva tipa prisilne cirkulacije: optočna i protočna pri čemu postoji razlika u količini vode koja cirkulira naspram količini vode koja ispari, tj. cirkulacijski broj kod optočne iznosi od 4 do 10 dok to kod protočne iznosi 1 što znači da se voda koja uđe u generator pare zagrije, ispari i pregrrije u toku jednog optoka.



Slika 12. Fazni dijagram vode [20]

Na faznom dijagramu na slici 12. se može vidjeti da se granica između tekuće i plinovite faze ne nastavlja u beskonačnost, nego se prekida u točki koja se naziva kritična točka. Za vodu kritična točka se nalazi na 647 K (373,85 °C) i oko 22,064 MPa (220,64 bara). U procesu nadkritičnog generatora pare kondenzatna i napojna pumpa podižu tlak iznad kritične točke te se voda zagrijava na konstantnom tlaku koji je veći od kritičnog tlaka, pa nema podjele na plin i tekućinu (gustoća obje faze je jednaka). To je osnovna razlika u odnosu na podkritične generatore pare u kojima kod isparavanja vode postoje dvije faze (tekuća i plinovita) koje imaju različiti specifični volumen, i ostaju na istoj temperaturi (temperaturi zasićenja) tokom isparavanja. Kod podkritičnih generatora pare, nakon što je sva tekućina isparila, temperatura pregrijane pare se zagrijavanjem povećava

pri konstantnom tlaku. Zbog toga podkritični generatori pare obično imaju bubanj za odvajanje tekućine i pare gdje se tekućina odvodi na recirkulaciju kroz isparivač, a para odlazi u pregrijački dio. U nadkritičnom generatoru pare svojstva vode se kontinuirano mijenjaju iz tekućeg u plinovito stanje (temperatura zagrijavanjem kontinuirano raste). Budući da voda niti u jednom dijelu generatora pare nije podjeljena na dvije faze, konstrukcija generatora pare se izvodi bez bubnja. Tipični nadkritični generatori pare su oni sa jednim prolazom gdje voda pumpana napojnom pumpom prolazi kroz izmjenjivačke elemente generatora pare i predaje se turbini na konačnoj temperaturi bez recirkulacije. U T-s dijagramu za nadkritično postrojenje (slika 13.) linija procesa ne prelazi liniju zasićenja, a para na konačnoj temperaturi ekspandira u visokotlačnoj turbini.



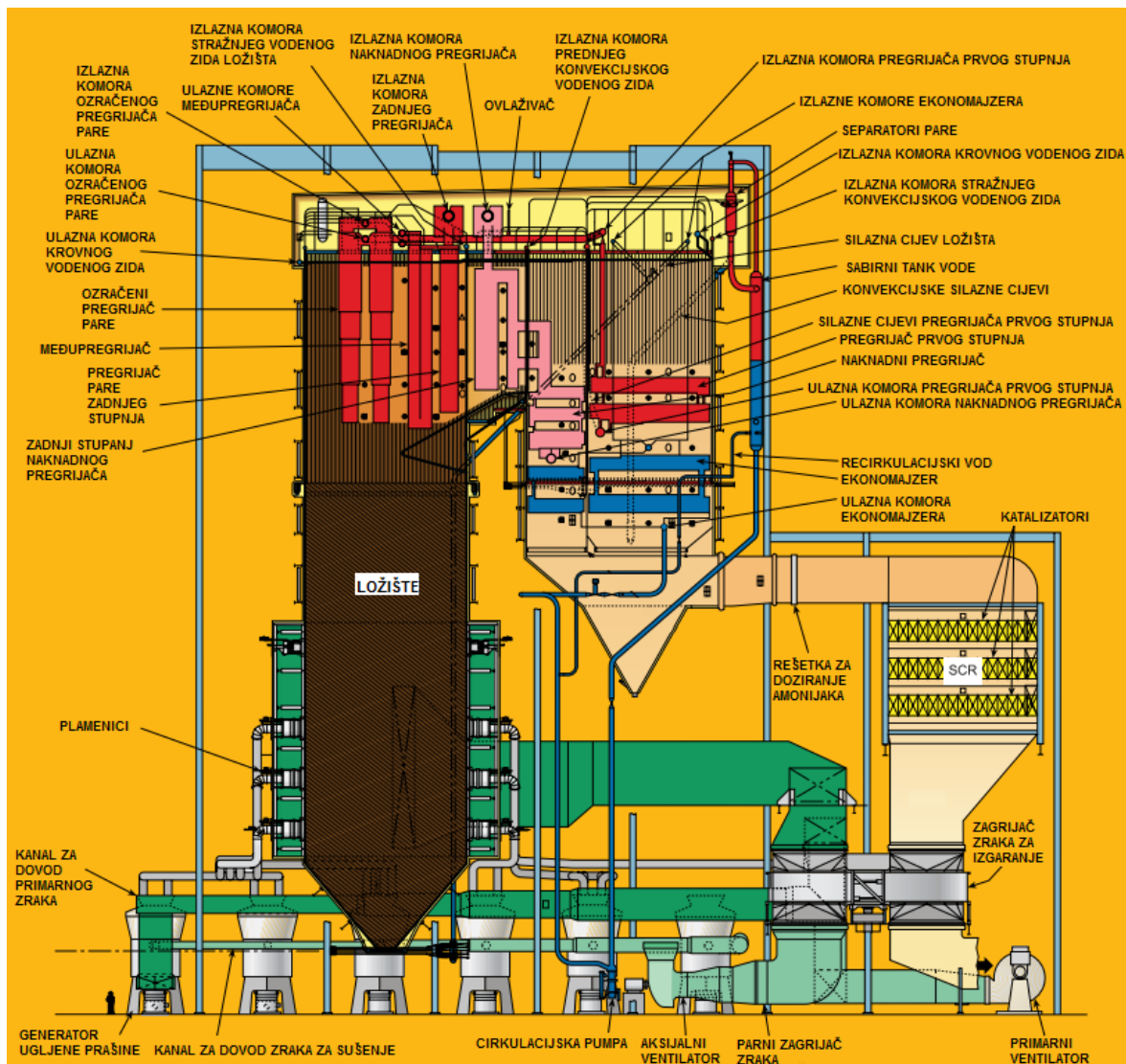
Slika 13. Nadkritični i podkritični ciklus u T-s dijagramu [18]

#### NADKRITIČNI CIKLUS

1-2 pumpanje napojne vode na kotlovski tlak  
 2-3 zagrijavanje i pregrijavanje  
 3-4 ekspanzija u turbini  
 4-1 kondezacija

#### PODKRITIČNI CIKLUS

1'-2' pumpanje napojne vode  
 2'-3' zagrijavanje napojne vode  
 3'-4' isparavanje  
 4'-5' pregrijavanje  
 5'-6' ekspanzija u turbini  
 6'-1' kondezacija



**Slika 14. B&W nadkritični generator pare s loženjem na ugljen [22]**

U nadkritičnim generatorima pare se ne eliminira u potpunosti potreba za odvajanjem pare i vode, naime u početnoj fazi paljenja generatora pare i u uvjetima niskog opterećenja, generator pare radi pri tlaku koji je ispod kritičnog, stoga je potrebno odvajanje pare i vode. Cirkulacijska pumpa ima zadatak da osigura kontinuirani protok vode kroz elemente generatora pare sve dok vlada tlak koji je ispod kritične točke. Kada radni parametri pare dosegnu kritičnu točku koja se nalazi na oko 30% nominalnog opterećenja, separator pare će automatski usmjeravati radnu tvar u pregrijač pare te se više neće vršiti cirkulacija preko cirkulacijske pumpe koja onda prestaje s radom. U ovim uvjetima nadkritični generator pare ulazi u fazu protočne cirkulacije vode stoga napojna pumpa u potpunosti diktira proizvodnjom pare u generatoru pare. Postrojenje prikazano na slici 14. proizvodi 420 MW energije pri čemu generator pare ima radni tlak od 250 bara i 600 °C temperaturu pregrijanja. Glavni elementi nadkritičnog generatora pare na slici 14. su: ložište, zagrijač napojne vode (ekonomajzer), primarni pregrijač, ozračeni pregrijač,



međupregrijač, naknadni pregrijač pare, parni zagrijač primarnog zraka potrebnog za sušenje ugljena, zagrijač zraka za izgaranje, sabirni tank vode, separator pare, cirkulacijska i napojna pumpa te generator ugljene prašine. Kontrola temperature pregrijanja se vrši preko ovlaživača tj. uštcavanjem vode u struju pare. Postrojenje je opremljeno sustavom selektivne katalitičke redukcije NO<sub>x</sub>-a dodavanjem amonijaka (NH<sub>3</sub>) pri čemu se kemijskom reakcijom između dušikovog oksida, amonijaka i kisika dobija dušik i voda koji nisu štetni za atmosferu. Ložište je opremljeno plamenicima koji su dizajnirani da izgaraju pogonsko gorivo pri minimalnim emisijama dušikovih oksida pri čemu su plamenici smješteni na tri razine te svaka razina ima po četiri plamenika.

## **4. KONSTRUKCIJSKI DIJELOVI I SUSTAV GORIVA VISOKOTLAČNIH GENERATORA PARE**

U glavne dijelove brodskog visokotlačnog generatora pare spadaju: isparivač, pregrijač pare, zagrijač napojne vode ili ekonomajzer, zagrijač zraka, ložište sa gorionicima, izolacija, nosiva čelična konstrukcija i armatura generatora pare.

### **4.1. Isparivač**

Isparivač kao cijelina se sastoji od više elemenata: parnog i vodenog bubnja, isparivačkih cijevi te komora koje mogu biti razvodne i sabirne. Komore služe za razvođenje i sabiranje radnog medija. U parnom bubnju se vrši odvajanje zasićene pare i vode te je jednim dijelom ispunjen vodom dok je vodeni bubanj u potpunosti ispunjen vodom te su parni i vodeni bubanj međusobno spojeni uzlaznim i silaznim cijevima. U isparivačke cijevi spadaju uzlazne i silazne cijevi, membranske cijevi koje tvore vodene zidove oko ložišta te ekranske cijevi koje se nalaze prve na udaru plamena. Parni bubanj ima na sebi razne priključke za armaturu i drugu opremu pri čemu treba spomenuti priključke za odvod zasićene pare, priključke za manometre i sigurnosne ventile, ventile za odzračivanje prilikom punjenja, ventile za odsoljavanje i otpjenjivanje, ventile za dodavanje kemikalija te priključke za vodokazne uređaje. Osima toga, parni bubanj ima čelične pregrade zbog smanjenja zapljuskivanja vode usred bočnog nagibanja broda. Treba spomenuti i uređaj za separaciju pare u parnom bubnju koji ima zadatak da spriječi povlačenje kapljica vode zajedno sa parom pri čemu kapljice vode sadrže povećanu koncentraciju soli koja se može taložiti na ostalim elementima generatora pare i turbinskim lopaticama. Uređaji za separaciju pare mogu biti izvedeni kao:

- separator kapljica s parnim kolektorom na vrhu parnog bubnja,
- separacijska izlazna cijev s valovitim limovima,
- skretni ili perforirani limovi,
- ciklonski separatori.

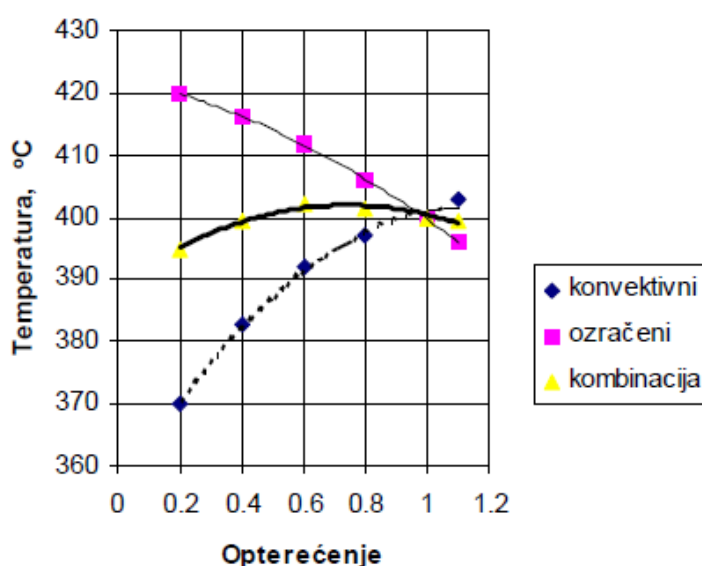
### **4.2. Pregrijač pare**

Para se u pregrijaču pare pregrijava zbog slijedećih razloga [1]:

- povećava se toplinski stupanj iskoristivosti radnog ciklusa,

- smanjuju se gubici zbog kondenzacije u cjevovodima,
- smanjuju se gubici trenja pri strujanju kroz cjevovod, a posebno kroz turbinu,
- smanjuje se problem erozije u turbini (izlazna para iz turbine mora sadržavati manje od 15% vlage da ne dođe do intenzivne erozije i korozije turbinskih lopatica).

Pregrijač pare obično ima dva ili više stupnjeva pri čemu se mogu razlikovati prema načinu prijenosa topline. Prema načinu na koji primaju toplinu, pregrijači pare mogu biti konvekcijski, ozračeni i kombinirani. Konvekcijski pregrijač pare je smješten u zoni konvekcijskog prijelaza topline tj. prima toplinu prolaskom plinova izgaranja preko njega tako da je zaklonjen od direktnog zračenja plamena iz ložišta paketima cijevi. Prijelaz topline na konvektivni pregrijač se poboljšava povećanjem opterećenja. Ozračeni pregrijač pare se koristi kod generatora pare s najvišim parametrima jer drugčije nije moguće ostvariti pregrijanja pare veća od 500°C. Smješten je neposredno blizu plamena iz ložišta te većinu topline prima zračenjem. Kombinirani pregrijač prima toplinu putem zračenja i konvekcijom te je obično izveden tako da para većim dijelom prolazi kroz pregrijač paralelno struji plinova izgaranja dok u ostalom dijelu para prolazi u protustruji sa plinovima izgaranja. Na slici 15. su prikazane temperaturne karakteristike ozračenog i konvektivnog pregrijača te njihove kombinacije. Vidljivo je da se u kombinaciji ozračenog i konvektivnog pregrijača temperatura pregrijanja zadržava na konstantnoj vrijednosti u području opterećenja od 25 do 100%.



Slika 15. Temperaturne karakteristike pregrijača pare [25]

Maksimalna temperatura pregrijanja u pregrijaču pare ovisi o kvaliteti materijala od kojeg se pregrijač izrađuje. Kod brodskih generatora pare pregrijač je obično smješten iza nekoliko redova ekranskih cijev koje ga štite od izravnog zračenja plamena kao što je prikazano na slici 19. Donja komora pregrijača pare mora imat priključak za ispušnu vodu koja nastaje kondenzacijom pare kada generator pare ne radi pri čemu taj priključak ujedno i služi za punjenje pregrijača vodom prilikom potpaljivanja tj. u uvjetima kada para ne struji kroz pregrijač da bi se spriječilo pregaranje i puknuće cijevi. Izlazna komora pregrijača mora imat na sebi sigurnosni ventil koji otvara prije sigurnosnog ventila parnog bubnja zbog omogućavanja strujanja pare kroz pregrijačke cijevi u cilju sprečavanja pregaranja. Treba spomenuti i međupregrijač koji ima funkciju da ispušnu paru iz visokotlačne turbine ponovno pregrije na prvobitne vrijednosti kako bi se mogla opet iskoristiti u niskotlačnom dijelu turbine. Prilikom boravka broda u luci postoji mala potreba za pregrijanom parom (samo turbogeneratori i turbopumpe), stoga se elementi pregrijača mogu pregrijati zbog nedovoljnog protoka pare kroz njega, stoga je bolje uzeti paru iza pregrijača, pa je hladiti do temperature zasićenja u ohlađivaču pare ili koristiti ovlaživač. Postoji nekoliko metoda kontroliranja temperature pregrijanja:

- preusmjeravanje plinova izgaranja oko pregrijača pomoću zaklopki,
- pomoćni gorionici,
- ovlaživač (uštrcavanje vode u struju pare),
- ohlađivač u parnom bubnju.

Pomoćni gorionici su smješteni tako da njihovi ispušni plinovi prolaze preko pregrijača pare te je njihovo loženje automatski upravljano u ovisnosti o temperaturi na izlazu iz pregrijača pare. Prednost uporabe pomoćnih gorionika je ta da se parospremanje može vršiti brže nego kod drugih izvedbi te se promjena opterećenja može izvršiti bez straha od pregaranja pregrijačkih cijevi.

### **4.3. Zagrijač napojne vode**

Uloga zagrijača napojne vode ili ekonomajzera je ta da zagrije napojnu vodu prije ulaza u parni bubanj generatora pare i da pritom snižava temperaturu ispušnih plinova te da na taj način poveća ekonomičnost generatora pare tj. da mu poboljša stupanj djelovanja. Napojna voda se obično zagrijava na 20 do 50 °C nižu temperaturu od temperature isparavanja. Na cijevi zagrijača vode se u nekim izvedbama dodaju rebra zbog povećanja

ogrijevne površine kao što je prikazano na slici 16. Kod brodskih generatora pare se oko zagrijača napojne vode postavlja zaobilazni vod kojim se može vršiti napajanje isparivača u slučaju kada je zagrijač vode oštećen. Po tehnološkom postupku izrade zagrijači vode se dijele na:

- čelične sa ili bez rebara koji su osjetljivi na kisik u vodi i pH vrijednost vode te se u pravilu koriste za veće brzine strujanja vode,
- lijevane koji se koriste za niže tlakove te su otporniji na manju kvalitetu vode i niskotemperaturnu koroziju ali su skuplji u izradi.

Izgaranjem goriva koje sadrži sumpor, kao produkt izgaranja nastaje sumporni dioksid koji daljnjom oksidacijom prelazi u sumporni trioksid. U kemijskoj reakciji između sumpornog trioksida i vodene pare koja se nalazi u plinovima izgaranja nastaje sumporna kiselina. Hlađenjem dimnih plinova na ogrijevnoj površini generatora pare dolazi do kondenzacije para sumporne kiseline. Kondenzirana sumporna kiselina se taloži na stijenkama generatora pare u obliku tankog filma i otapa željezo. Kao produkt otapanja nastaje željezni III sulfat koji kasnije prelazi u hrđu. Smanjenjem temperature dimnih plinova dolazi do kondenzacije parne faze sumporne kiseline te se temperatura pri kojoj počinje kondenzacija sumporne kiseline naziva točkom kiselinskog rosišta. Treba naglasiti da se s padom temperature dimnih plinova povećava brzina stvaranja kiselinskog filma i stupnja korozije stoga je izuzetno važno održavati temperaturu stijenke zagrijača napojne vode iznad temperature kiselinskog rosišta.



**Slika 16. Razna orebrenja cijevi zagrijača napojne vode [24]**

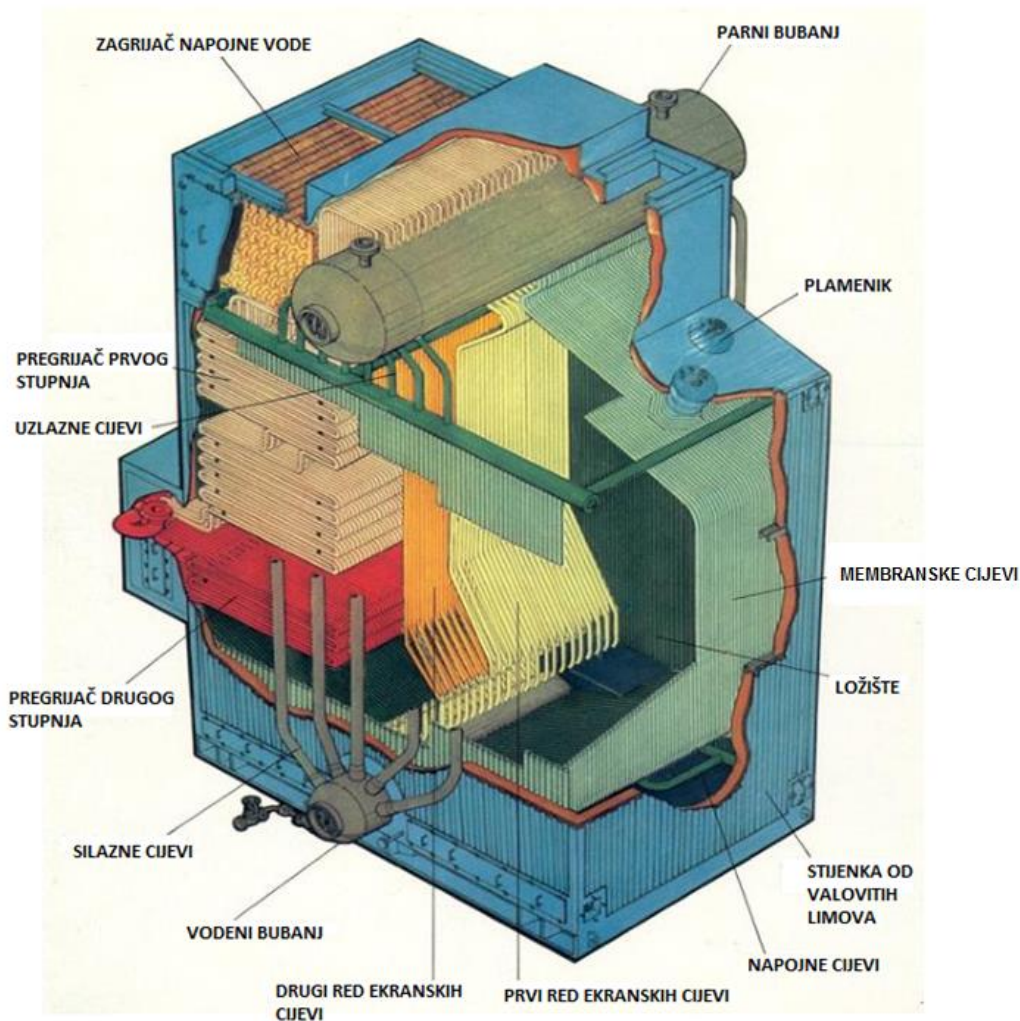
#### 4.4. Zagrijač zraka

Zagrijači zraka kao i zagrijači vode također povećavaju stupanj iskoristivosti snižavajući temperaturu dimnih plinova na izlazu iz generatora pare. Zagrijavajući ulazni zrak u ložište, stvaraju se i povoljniji uvjeti za izgaranje. Zbog slabijeg koeficijenta prolaza topline zahtijevaju velike površine. Zagrijavanje zraka za izgaranje se može vršiti i na način da ulazni zrak struji kroz dvostruki plašt generatora pare eliminirajući potrebu za zagrijačem zraka. U nekim izvedbama postoje i parni zagrijači zraka koji ne koriste otpadnu toplinu dimnih plinova, nego koriste paru. Jedan takav zagrijač je prikazan na slici 17. Zagrijači zraka koji su smješteni u izlaznom dimovodu mogu biti rekuperativni i regenerativni pri čemu rekuperativni mogu biti limenopločasti, cijevni ili rebrasti, dok se regenerativni izvode kao Ljungstrom rotacijski zagrijači zraka. Rekuperativni zagrijači zraka mogu imati vertikalne ili horizontalne cijevi. Ako su vertikalne, izgarni plinovi prolaze kroz njih a zrak se na njima izvana grije, a ako su horizontalne, plinovi prolaze izvana a zrak prolazi kroz njih.



**Slika 17. Parni zagrijač zraka [24]**

Na slici 19. je prikazan brodski visokotlačni generator pare sa naznačenim glavnim dijelovima.



**Slika 19. Prikaz glavnih dijelova generatora pare tvrtke „Foster Wheeler“ (radni tlak 70 bara) [13]**

#### **4.5. Armatura generatora pare**

Armatura generatora pare spada u pomoćne uređaje generatora pare bez kojih generator pare ne bi sigurno i efiksano mogao obavljati svoju funkciju. Prema namjeni kojoj služi, armatura se može podijeliti na [1]:

- zapornu armaturu,
- regulacijsku armaturu,
- zaštitnu armaturu,
- kontrolnu armaturu.

U zapornu armaturu generatora pare spadaju parni ventil, napojni ventil, ventil za otpjenjivanje i istiskivanje te ventil za drenažu, odzračivanje i uzimanje

uzorka. Parni ventil služi za odvođenje pare iz generatora pare prema potrošačima, pri čemu postoji glavni i pomoćni ventil. Glavni parni ventil propušta paru u cjevovod koji vodi prema pogonskoj turbini, a pomoćni parni ventil propušta paru u cjevovod za pomoćne potrebe. Isto tako postoje i glavni i pomoćni napojni ventili pri čemu je glavni napojni ventil povezan s glavnom napojnom pumpom, dok je pomoćni spojen s pomoćnom pumpom. Napojni ventili rade kao nepovratni ventil, tj. otvara pod tlakom vode iz napojne pumpe, a zatvara zbog djelovanja tlaka vode iz parnog bubnja u slučaju kada ne radi napojna pumpa. Ventil za otpjenjivanje je spojen na cijev koja završava s lijevkom koji se nalazi na normalnoj razini vode u parnom bubnju te je njegova funkcija da izbacuje pjenu koja se može skupljati na površini vode. Ventil za istiskivanje je spojen na cijev koja je spojena na dno parnog bubnja te je njegova uloga da spriječi prekomjernu koncentraciju soli u najnižim djelovima vodnog prostora parnog bubnja što se događa zbog kontinuiranog ugušćenja tijekom isparavanja vode (prevelika koncentracija soli u vodi uzrokuje taloženje na ogrijevnim površinama, moguće pjenjenje i postoji opasnost od povlačenja kapljica vode u pregrijač. Postoji nekoliko ventila za drenažu koji su spojeni s najnižim točkama isparivača, pregrijača, i zagrijača napojne vode, a njihova funkcija je da omoguće ispušt vode prije pregleda, popravka ili konzervacije generatora pare. Također se mora omogućiti ispuštanje zraka kada se generator pare puni vodom, što se omogućuje ventilima za odzračivanje.

Sigurnosni ventili su najvažniji ventili na generatoru pare te su jedna od glavnih stavki tijekom periodičnih pregleda generatora pare. Sigurnosni ventili su namijenjeni sprečavanju prekomjernog porasta tlaka unutar generatora pare. Funkcioniraju na način ako tlak poraste na vrijednost koja je veća od dopuštene, sigurnosni ventil se otvara i ispušta paru u atmosferu, a nakon pada tlaka na normalnu vrijednost opet se automatski zatvara. Postavljaju se na parni bubanj i na izlazu iz pregrijača, s time da se podese tako da se pri prekomjernom povećanju tlaka najprije otvara onaj na pregrijaču, a tek onda onaj na parnom bubnju tako da bi se uvijek osiguralo strujanje pare pregrijačem i tako spriječilo njegovo pregaranje.

Od ostale armature generatora pare treba spomenuti propuhivače čađe koji održavaju ogrijevne površine čistima tako da bi prijenos topline bio neometan. Propuhivanje se vrši parom, komprimiranim zrakom ili vodenim mlazom.



#### 4.6. Ložište, uređaji za loženje i sustav goriva visokotlačnih generatora pare

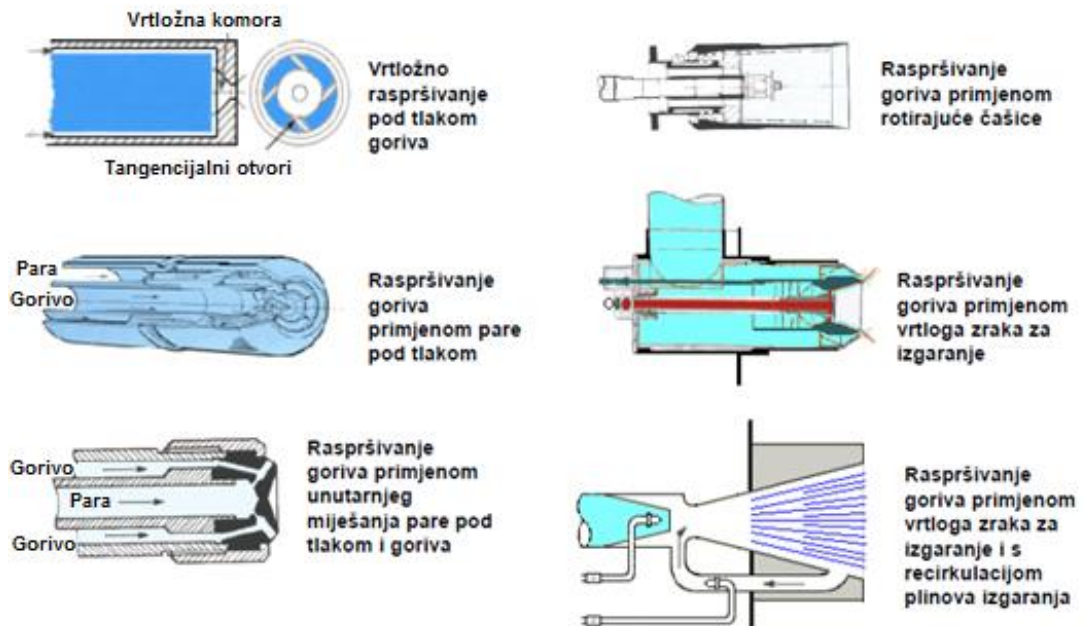
Ložište generatora pare je okruženo snopom ekranskih cijevi (koje se nalaze na putu dimnih plinova) i membranskih cijevi koje stvaraju vodeni zid oko ložišta. Membranske cijevi imaju privarene plosnate profile koji se međusobno zavaruju (slika 18.) tako da se time dobije nepropusna stijenka koja čuva materijal iza membranskih cijevi pri čemu se iza cijevi ne mora postavljati vatrostalan materijal nego je dovoljan samo običan izolacijski materijal. Ekranske cijevi ne dodiruju jedna drugu nego je između njih slobodan prostor barem širine jedne cijevi. Kroz taj slobodan prostor prolaze izgarni plinovi



**Slika 18. Membranski cijevni zid sa komorom [11]**

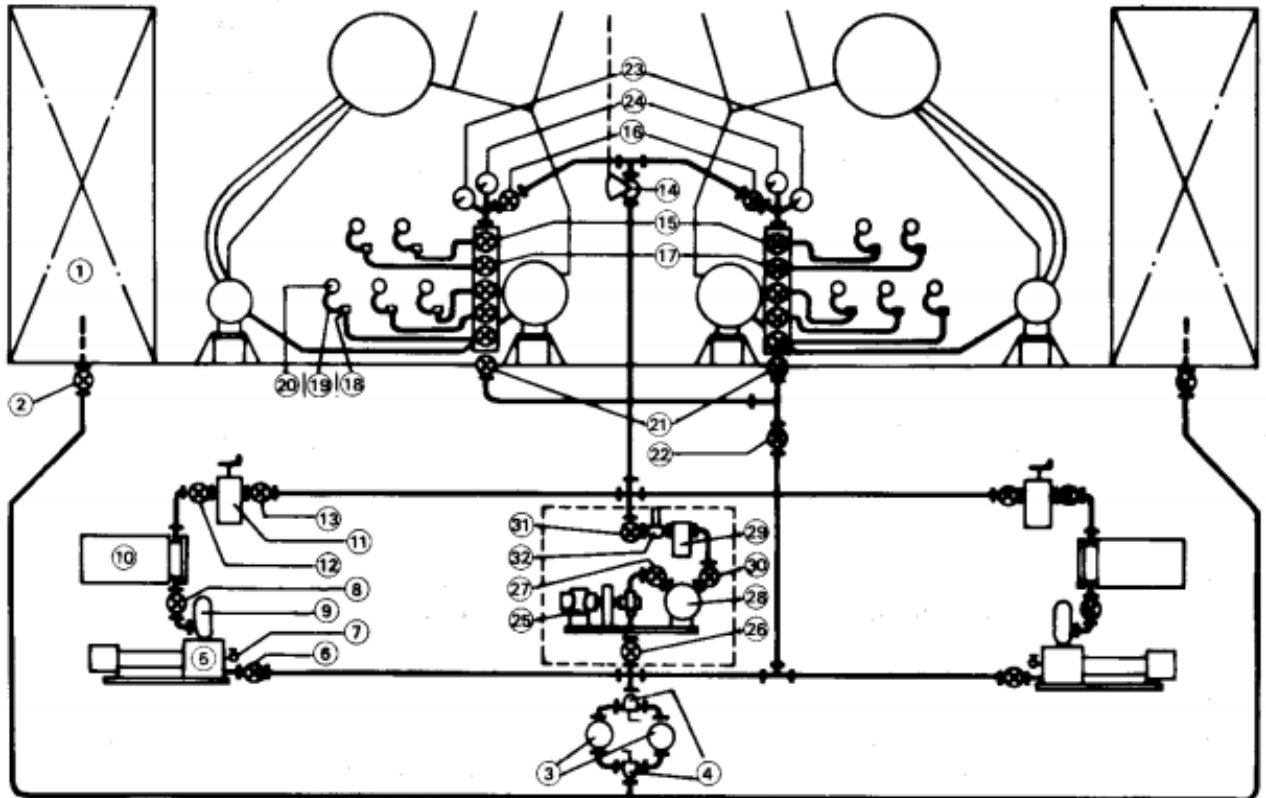
Loženje generatora pare je od izuzetne važnosti jer efikasnost i kvaliteta izgaranja (potpunost izgaranja) imaju direktan utjecaj na stupanj djelovanja. Postoji nekoliko čimbenika koji utječu na raspršivanje goriva [1]:

- način raspršivanja (raspršivanje pod tlakom goriva, raspršivanje parom, komprimiranim zrakom ili raspršivanje centrifugalnom silom),
- karakteristike sapnice za raspršivanje,
- viskoznost goriva.



**Slika 19. Izvedbe gorionika [19]**

Na slici 20. je prikazana shema sustava za dobavu goriva za postrojenje od dva generatora pare. Gorivo se nalazi u tankovima dvodna odakle se pumpom prebacuje u dnevne tankove pri čemu postoje dva tanka od kojih svaki mora imati kapacitet dostatan za opskrbu svih gorionika pri punom opterećenju za neprekidni rad od dvanaest sati. Iz dnevnih tankova se gorivo usisava preko glavne pumpe goriva te prolazi usisnim filterom, grijačem i tlačnim filterom. Tlačni cjevovod iza plamenika je spojen na usisnu stranu pumpe obilaznim ventilom koji je otvoren samo prije pokretanja kada treba zagrijati sustav preko električnog grijača i pumpe za pokretanje. Radi pouzdanosti, filteri, pumpe i grijači su dvostruki.

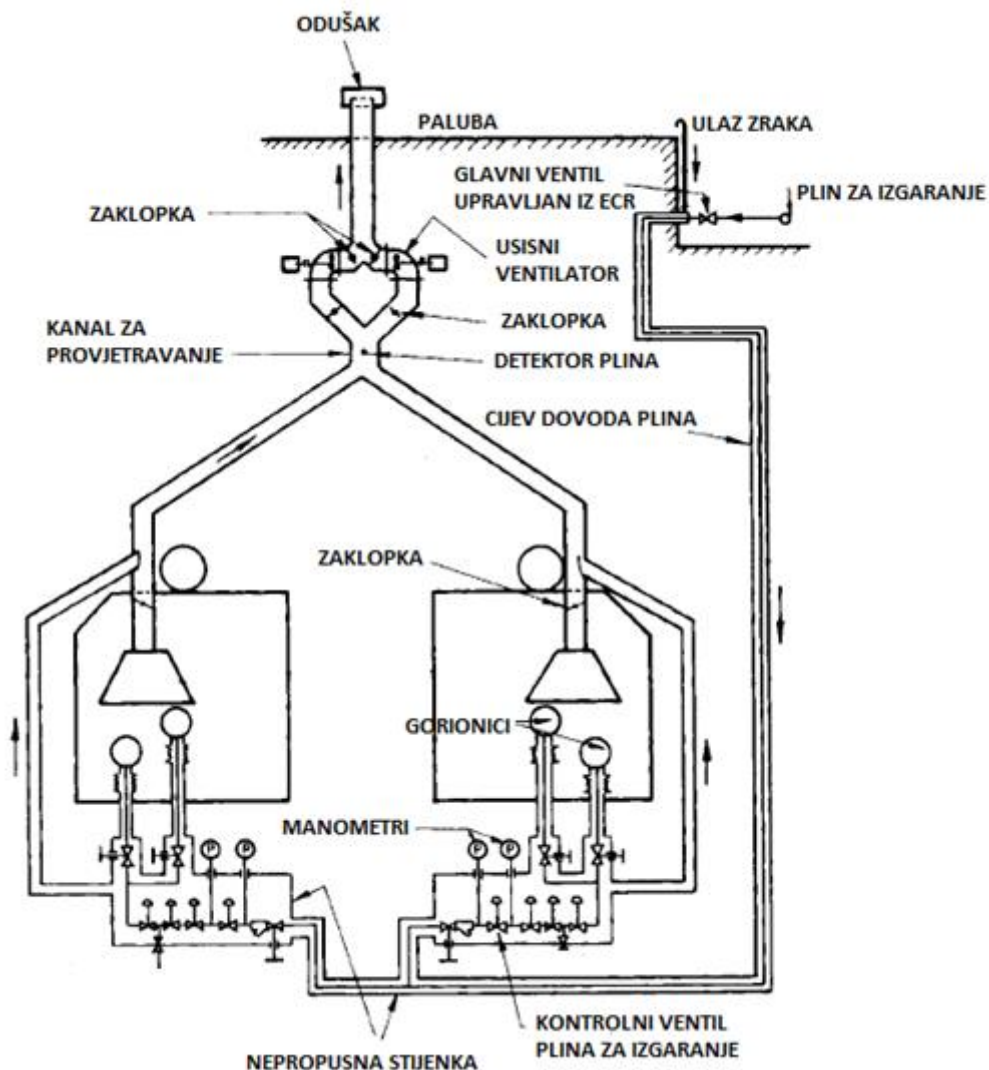


**Slika 20. Shema sustava goriva za pripremu i opskrbu goriva [1]**

- |                           |   |
|---------------------------|---|
| 1-taložni tank goriva     | 18-spoj fleksibilne cijevi za gorivo    |
| 2-ventil                  | 19-fleksibilna cijev                    |
| 3-usisni filter goriva    | 20-priključak na gorionik               |
| 4-prekretni ventil        | 21-obilazni vod                         |
| 5-glavna pumpa goriva     | 22-ventil na obilaznom vodu             |
| 6-ventil                  | 23-manometar                            |
| 7-odzračni ventil         | 24-termometar                           |
| 8-ventil                  | 25-pumpa goriva za potpaljivanje        |
| 9-zračna posuda           | 26-usisni ventil                        |
| 10-zagrijač goriva        | 27-tlačni ventil                        |
| 11-tlačni filter goriva   | 28-električni zagrijač za potpaljivanje |
| 12-ventil                 | 29-flitar goriva za potpaljivanje       |
| 13-ventil                 | 30-ventil                               |
| 14-brzozatvarajući ventil | 31-tlačni ventil                        |
| 15-sabirnik               | 32-tlačni filter                        |
| 16- ventil                | 33- termometar                          |
| 17-brzozatvarajući ventil |   |

Brodovi za prijevoz LNG plina su dizajnirani da prevoze metan u tekućem obliku na temperaturi od  $-163^{\circ}\text{C}$  te pored jake izolacije tankova, neizbježno je da jedan mali dio

tereta isparava. Ovo isparavanje se zove tzv. boil-off te se taj ispareni plin može ponovno kondenzirati ili negdje odvoditi kako bi se osiguravao konstantni tlak u tanku. Stoga se na LNG brodovima ovaj plin odvodi u strojarnicu i koristi za izgaranje u generatorima pare pri čemu se plin najprije zagrijava (zbog toga jer ispareni plin ima istu temperaturu kao i ukapljeni plin) i dovodi u kompresore koji nadalje dobavljaju taj plin u ložište. Za izgaranje LNG plina (metana) u generatorima pare koriste se kombinirani gorionici koji mogu sagorijevati istodobno tekuće gorivo i metan. Plinski gorionici moraju biti postavljeni tako da se plinsko gorivo zapali pomoću plamena kojeg proizvodi plamenik na tekuće gorivo. Isto tako plinski gorionici moraju bit opremljeni uređajem koji će spriječiti dobavu plina ako nema dobave zraka i tekućeg goriva u plamenik. Cijevi za dobavu plinskog goriva moraju imati dvije stijenke pri čemu plin prolazi unutarnjom stijenkom dok se između unutarnje i vanjske stijenke nalazi inertni plin na tlaku koji je veći od tlaka dobave plinskog goriva. Kao mjera sigurnosti svi generatori pare koji se pogone na LNG plin moraju biti izvedeni s duplom stijenkom između kojih prolazi struja zraka od ventilatora tako da u slučaju bilo kakvih propuštanja, zrak pod tlakom ulazi u ložište a ne zapaljivi metan u prostor strojarnice. Kao mjera sigurnosti protiv eksplozije u ložištu, iznad plamenika je predviđen odušak tj. sustav ventilacije koji prije potpaljivanja i propuhivanja generatora pare uklanja moguće akumulirane količine plina. Brodovi s ovakvim sustavom moraju imati i određenu zalihu tekućeg goriva tako da ne budu ovisni samo o isparenom plinu iz tankova tereta. Tekuće gorivo se koristi za potpaljivanje generatora pare te prilikom manevriranja i boravka u luci.



**Slika 21. Prikaz sustava za dovod plinskog goriva i sustava provjetranja [3]**

Prema slici 21. plin za izgaranje ulazi preko glavnog ventila kojim se upravlja iz kontrolne kabine strojarnice te dolazi na kontrolni ventil koji regulira količinu plina koja ulazi preko gorionika u ložište. Kontrolni ventil za izgaranje se mora zatvoriti automatski ako se detektira propuštanje plina, gubitak ventilacije ili pad tlaka inertnog plina u cjevovodu za dovod plina. Zrak biva usisan na palubi zbog djelovanja usisnih ventilatora te prolazi kroz kanal s nepropusnom stijenkom u kojem se nalazi detektor plina. Odušak na palubi se mora nalaziti na mjestu oko kojeg ne postoju mogući izvori paljenja. Na kraju kanala za provjetranje se nalazi odušak preko kojeg se zrak ispušta u atmosferu.

## 5. SUSTAV I TRETMAN NAPOJNE VODE

U ovom poglavlju je obrađen sustav i tretman napojne vode te su istaknuti problemi koji mogu nastati u sustavu napojne vode generatora pare pri čemu su tri glavna problema: kamenac, korozija i pojava odnošenja. Kvaliteta vode ima velik utjecaj na rad generatora pare pa je njezinu kvalitetu potrebno ispitivati minimalno jednom dnevno, a kod visokotlačnih generatora pare i više puta dnevno. Da bi spriječili probleme koji mogu nastati na vodenoj strani generatora pare, treba kontrolirati i analizirati slijedeće karakteristike vode [9]:

- udio slobodnog kisika,
- pH vrijednost,
- tvrdoća,
- sadržaj silicija,
- sadržaj fosfatnih iona,
- sadržaj kloridnih iona.

U tablicama 2. i 3. prikazane su karakteristike napojne vode i vode unutar samog generatora pare kakve treba održavati u uvjetima normalnog rada.

**Tablica 2. Preporučene karakteristike napojne vode za vodocijevne generatore pare**

[1]

Radni tlak [bar]	Kloridi (max.) mg/l kao CaCO <sub>3</sub>	pH	Otopljeni kisik (max.) mg/l	Bakar (max.) mg/l Cu	Željezo (max.) mg/l Fe
0 do 15	5	8,5 do 9,5			
15 do 30	5	8,5 do 9,5	0,04		
30 do 40	1,0	8,5 do 9,5	0,02		
40 do 60	1,0	8,5 do 9,5	0,01	0,01	0,01
60 do 80	1,0	8,5 do 9,5	0,007	0,005	0,01

**Tablica 3. Preporučene karakteristike kotlovske vode za vodocijevne generatore pare**

[1]

Radni tlak [bar]	Tvrdoća (max.) mg/l CaCO <sub>3</sub>	Alkalitet mg/l kao CaCO <sub>3</sub>	Kloridi (max.) mg/l kao CaCO <sub>3</sub>	Fosfati mg/l PO <sub>4</sub> <sup>3-</sup>	Otopljene soli mg/l	Višak sulfita ili hidrazina		Silicij (max.) mg/l SiO <sub>2</sub>
						mg/l Na <sub>2</sub> SO <sub>3</sub>	mg/l N <sub>2</sub> H <sub>4</sub>	
0 do 15	0	50 do 300	300	30 do 70	1500	50-100	0,1-0,3	
15 do 30	0	150 do 300	150	30 do 70	1000	50-100	0,1-0,3	
30 do 40	0	100 do 150	100	20 do 50	500	30-50	0,1-0,3	
40 do 60	0	50 do 100	50	20 do 50	500		0,1-0,3	5
60 do 80	0	50 do 80	30	15 do 30	300		0,1-0,3	3

Prema uputama tvrtke Mitsubishi heavy industries za kotao MBR-3E (radni tlak 100 bar) granične vrijednosti karakteristika napojne vode su sljedeće [6]:

- pH vrijednost napojne vode se mora održavati između 9.0 i 9.4 (optimalno 9.3),
- sadržaj željeza mora bit manji od 0.03 ppm,
- sadržaj bakra mora bit manji od 0.01 ppm,
- sadržaj slobodnog kisika ne smije preći vrijednost od 0.007 ppm,
- sadržaj hidrazina ( $N_2H_4$ ) na ulazu u zagrijač napojne vode mora biti veći od 0.01 ppm,
- tvrdoća napojne vode (sadržaj  $CaCO_3$ ) na ulazu u zagrijač napojne vode bi trebala iznositi 0.0 ppm,
- sadržaj ulja u napojnoj vodi bi po mogućnosti trebao iznositi 0.0 ppm.

Dok se za kotlovsku vodu zahtijevaju sljedeće vrijednosti [6]:

- pH vrijednost kotlovske vode bi trebala iznositi između 9.0 i 9.8,
- sadržaj fosfata ( $PO_4^{3-}$ ) treba bit između 0.1 i 3.0 ppm,
- sadržaj klorida ne bi trebao iznositi više od 2.0 ppm i trebao bi se održavati što niže moguće,
- sadržaj silicija ( $SiO_2$ ) ne bi trebao iznositi više od 1.2 ppm.

## 5.1. KAMENAC

Stvaranje kamenca u generatorima pare vodi prema nižoj efikasnosti zbog toga jer se smanjuje prijelaz topline na ogrijevne površine. Osim toga kamenac uzrokuje povećanje temperature izlaznih dimnih plinova te povećanje toplinskog opterećenja materijala što u konačnici dovodi do puknuća cijevi. Na isparivačkim cijevima na mjestima gdje nastaje kamenac može doći do pregrijavanja materijala uslijed povećanja otpora prelasku topline s cijevi na vodu. Osim svega toga naslage kamenca smanjuju protok vode i cirkulaciju te mogu uzrokovati oštećenje važnih dijelova generatora pare kao što je napojna pumpa. Zbog vlastite topline koju pumpa stvara prilikom rada dolazi do taloženja kamenca unutar kućišta pumpe što može smanjiti protok vode i njen vijek trajanja. Kamenac se sastoji od niza spojeva [9]:

- kalcijev karbonat,
- kalcijev sulfat,
- kalcijev fosfat,

- magnezijev hidroksid,
- magnezijev fosfat,
- željezni i bakreni oksidi.

Postoji nekoliko čimbenika koji imaju utjecaj na formiranje kamenca, a to su prije svega tvrdoća vode, pH vrijednost, povišena temperatura te sadržaj željezovog oksida. Kamenac se bolje formira u vodi koja ima povišenu pH vrijednost. Da bi smanjili taloženje kamenca koristimo kemikalije kao što su natrijeva lužina te natrijev fosfat (natrijev dihidrogenfosfat i natrijev hidrogenfosfat). Ove kemikalije vežu kalcijeve i magnezijeve spojeve te sprječavaju njihovo taloženje, a novonastali se spojevi pretvaraju u bezopasni lagani mulj te se odstranjuju odsoljavanjem. Zbog toga je prijeko potrebno vršiti periodična odsoljavanja i odmuljivanja radi ispuštanja suspendiranih čestica željeznog i bakrenog oksida te koncentriranih soli koje nastaju zbog kontinuiranog isparavanja.



**Slika 22. Prikaz istaloženog kamenca u cijevi [23]**

## **5.2. KOROZIJA**

Najčešći uzročnici korozije u brodskim generatorim pare su kisik, prevelika alkalnost koja uzrokuje kaustičnu koroziju te prisutnost ugljikovog dioksida, karbonatne kiseline i amonijaka koji uzrokuje amonijakovu koroziju. Postoji nekoliko oblika korozije u generatoru pare ali najproblematičnija je rupičasta ili pitting korozija koja nastaje zbog slobodnog kisika u vodi. Djelovanje ovakvog oblika korozije se prepoznaje u vidu izjedanja materijala tj. u vidu smanjivanja stijenke materijala što može dovesti do propuštanja i puknuća cijevi. Posljedica djelovanja ovakvog oblika korozije je i taloženje produkata korozije, tj. stvaranje taloga oksida koji povećavaju otpor strujanja vode na pojedinim dijelovima.

Drugi oblik korozije na vodenoj strani generatora pare je kaustična korozija koja se može pojaviti u dva različita oblika, kao međukristalna ili u vidu kaustičnih udubljenja.



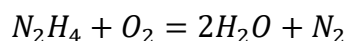
Međukristalnu korozija je karakteristična za visokotlačne generatore pare s visokim toplinskim prijenosom. Međukristalnu koroziju uzrokuju otopine natrijeve lužine (NaOH) visoke koncentracije a prepoznaje se u vidu krtoq loma bez prethodno vidljivih znakova. Kaustična korozija u vidu udubljenja se pojavljuje na stijenkama cijevi ispod raznih taloga prilikom čega se iz vode može izlučiti natrijeva lužina u povišenoj koncentraciji koja može oštetiti zaštitni sloj metala nakon čega slijedi intezivno odnošenja materijala s površine. Razlikuje se od pitting korozije u tome što su udubljenja plića i nepravilna. Prisutnost taloga poput kamenca i željeznog oksida pogoršavaju ovakav oblik korozije.

Amonijakova korozija se najčešće viđa u kondenzatorima od bakra prilikom čega pH vrijednost diktira njenu agresivnost (ako je pH vrijednost niža od 8,5 ili viša od 9,2 onda je djelovanje amonijakove korozije izraženije). Usljed ovakovog oblika korozije amonijak nagriza bakar ili njegove legure pri čemu onda kisik reagira s bakrom formirajući bakrov oksid koji otapa amonijak pritom stvarajući otopinu bakar tetra amina što ima za posljedicu brzo propadanje materijala.

Da bi se izbjeglo navedene oblike korozije, treba ukloniti uzroke koji pogoduju njihovom nastajanju, a to se čini pravilnim kemijskim postupcima obrade vode, tj. termičkim otplinjavanjem slobodnog kisika.

Postupak termičkog otplinjavanja predstavlja jednostavan i vrlo učinkovit način fizičkog uklanjanja kisika iz vode a sastoji se od zagrijavanja napojne vode do temperature na kojoj voda ima najmanju sposobnost da sadrži slobodni kisik (100-130°C) i njenog raspršivanja u protustruji s parom koja ga zatim odvodi kroz odušni priključak deaeratora. Na taj način se uspijeva odstraniti otprilike 90 do 95 % slobodnog kisika iz napojne vode.

Kod visokotlačnih generatora pare je potrebno da udio slobodnog kisika u napojnoj vodi ne prelazi 0,01 mg/l što se ne može postići samo termičkom deaeracijom, već treba dodatno upotrijebiti i kemijsku obradu najčešće hidrazinom. Hidrazin (N<sub>2</sub>H<sub>4</sub>) se kontinuirano dozira u napojnu vodu, pri čemu se kisik odstranjuje slijedećom kemijskom reakcijom:



Dakle uslijed kemijske reakcije nastaje dušik koji nije štetan jer je inertan. U napojnoj vodi se održava razina hidrazina od 0.1 do 0.3 ppm.

Kod visokotlačnih generatora pare je izražen problem visokotemperaturne korozije. Visokotemperaturna korozija pripisuje se djelovanju smjese vanadijevog pentoksida (V<sub>2</sub>O<sub>5</sub>) i natrijeva sulfata (Na<sub>2</sub>SO<sub>4</sub>). Visokotemperaturna korozija nastaje zbog spojeva natrija, vanadija i sumpora koji su sadržani u teškom gorivu. Ovi spojevi se na visokim

temperaturama isparavaju i tale na površini metala pri temperaturama ispod temperature kondenzacije pojedinog elementa pri čemu se onda uništava zaštitni oksidni sloj. Visokotemperaturnu koroziju pokreće sumpor a on je obično prisutan kao natrijev sulfat ( $\text{Na}_2\text{SO}_4$ ). Rastaljeni natrijev sulfat napada zaštitni oksidni sloj metala, probija ga i dovodi do njegovog trošenja. Vanadij uzrokuje korozijske probleme zbog formiranja vanadijevog pentoksida ( $\text{V}_2\text{O}_5$ ) koji ima talište na  $670^\circ\text{C}$ .

### 5.3. ODNOŠENJE

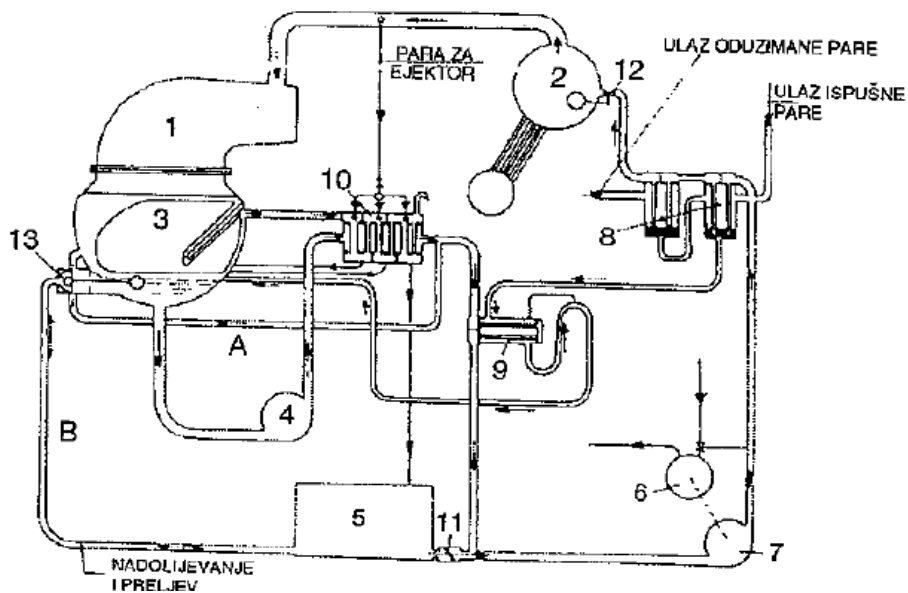
Pojava odnošenja (eng. carry-over) u generatoru pare podrazumijeva odnošenje kapljica vode iz parnog bubnja zajedno sa parom. Te kapljice vode mogu sadržavati nečistoće u obliku otopljenih soli i suspendiranih čvrstih čestica koje nikako nisu poželjne u izlaznoj pari zbog toga što se te nečistoće mogu taložiti na stijenkama pregrijačkih cijevi i lopaticama turbine. Taloženje soli u pregrijačkim cijevima može uzrokovati pregrijanje materijala cijevi dok taloženje soli na turbinskim lopaticama može imati za posljedicu smanjenje efikasnosti turbine, porast otpora strujanja te povećanje opterećenja aksijalnog (odrivnog) ležaja. Čimbenici koji utječu na pojavu odnošenja su konstrukcija generatora pare (dimenzije, cirkulacijski broj, rad uređaja za separaciju pare) te radni parametri generatora pare (radni tlak i kapacitet). Isto tako valja spomenuti i razinu vode kao utjecajni čimbenik pojave odnošenja pri čemu veća razina vode u parnom bubnju uzrokuje povećanu opasnost od odnošenja. Naglo povećanje kapaciteta generatora pare tj. nagli porast opterećenja također utječe na povećano odnošenje zbog toga jer se mijenjaju tlak i razina vode u parnom bubnju. Ostali čimbenici koji imaju utjecaja na pojavu odnošenja su pjenjenje i selektivno odnošenje soli sa parom. Pjenjenje se definira kao stvaranje mjehurića na površini vode iz kojih se prilikom pucanja stvaraju sitne čestice koje para nosi sa sobom. Pjenjenje nastaje zbog prisutnosti ulja, morske vode ili drugih organskih tvari. Selektivno odnošenje soli s parom nastaje uslijed svojstva pare da otapa natrijev sulfat, natrijev klorid, natrijev hidroksid i natrijev fosfat. Selektivno odnošenje soli se pojavljuje samo kod visokotlačnih generatora pare s tlakovima višim od 100 bara.

## 5.4. SUSTAV NAPOJNE VODE

Vodu koja se koristi na brodu s instaliranim parnim postrojenjem se može podijeliti u tri kategorije [7]:

- voda za generatore pare-kotlovska voda,
- napojna voda,
- rezervna voda.

Voda za generatore pare se nalazi u samom sustavu generatora pare, dok se napojna voda nalazi u sustavu napajanja, tj. u kondezatoru, mlakom zdencu, otplinjaču i napojnom cjevovodu. Rezervna vode se nalazi uskladištena u brodskim tankovima te se dobiva iz generatora slatke vode. Važno je da napojni sustav generatora pare bude prilagođen i potrošačima pare kao i proizvođaču pare tj. generatoru pare zbog toga treba projektirati sustav napojne vode da nadomjesti sve razlike u potrošnji pare koje nastaju zbog promjena opterećenja potrošača pare.



Slika 23. Zatvoreni sustav napojne vode [7]

- |                         |  |
|-------------------------|--|
| 1-parna turbina         | 7-napojna pumpa                        |
| 2-generator pare        | 8-grijač napojne vode                  |
| 3-vakuumski kondenzator | 9-hladnjak ispusta iz grijača          |
| 4-pumpa kondenzata      | 10-ejektori zraka                      |
| 5-mlaki zdenac          | 11-nepovratni ventil                   |
| 6-turbina napojne pumpe | 12-regulator napajanja generatora pare |
|                         | 13-regulator kondenzata                |

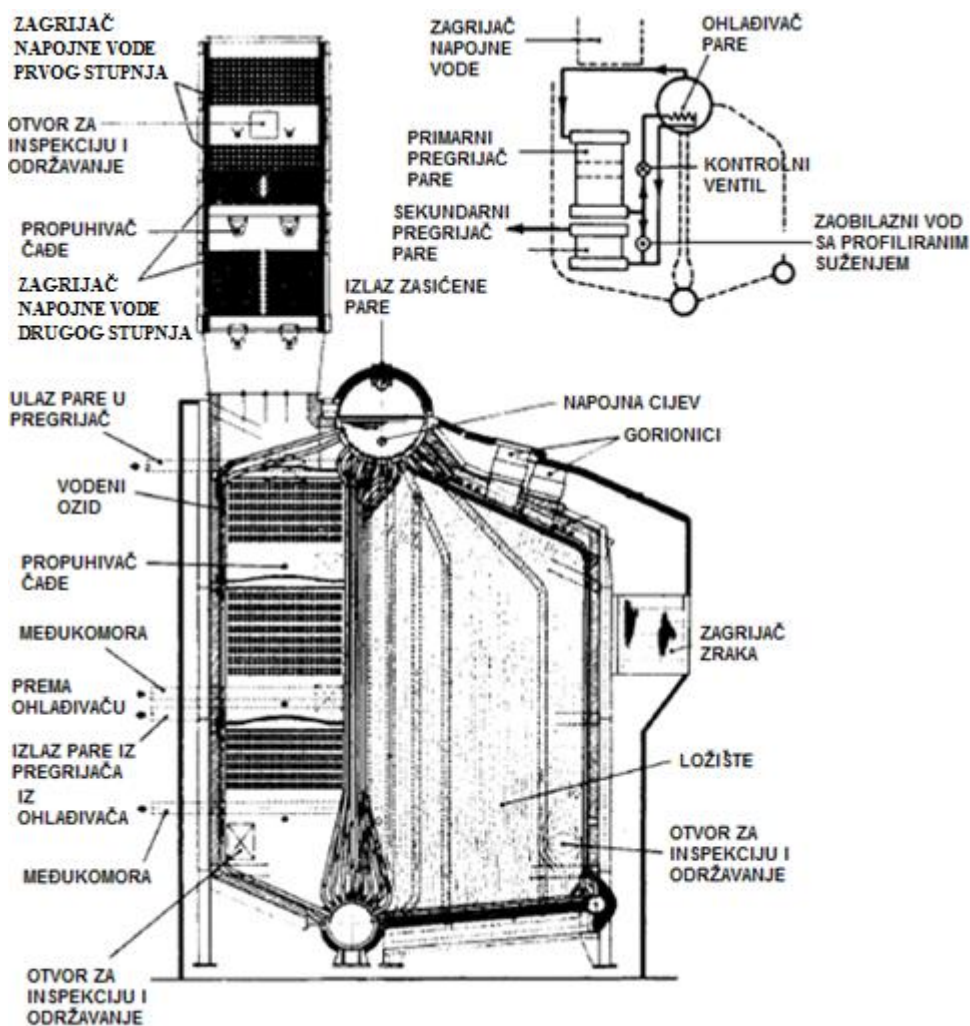
Na slici 23. je prikazan zatvoreni sustav napojne vode koji se upotrebljava na brodovima s parno-turbinskim postrojenjem. Zove se zatvoreni sustav zbog toga što je spremnik napojne vode tj. mlaki zdenac zatvoren tj. nema dodira s atmosferskim zrakom. Ispod turbine se nalazi vakuumski kondezator u kojemu vlada tlak od 0,05 bara. Vakuum se stvara preko ejektora koji izvlače zrak iz kondezatora. Na dnu kondezatora (3) se nalazi sabirnik koji skuplja kondeziranu tekućinu tj. napojnu vodu koja se crpi i pumpa preko pumpe kondenzata (4) koja tlači napojnu vodu najprije kroz kondezator radne pare ejektora (10), a onda kroz rashladnik kondenzata ispušne i oduzimate pare (9) te je predaje napojnoj pumpi (7). Napojna pumpa preuzima tu vodu te je pumpa na tlak koji je za oko 25% veći od radnog tlaka generatora pare da bi se svladali otpori strujanja. Napojna voda zatim prolazi kroz grijače napojne vode (8) koji se služu toplinom ispušne i oduzimate pare. Nakon toga napojna voda ulazi preko regulatora napajanja (12) u generator pare (2). Kondezator radne pare ejektora (10) se sastoji od tri dijela te svaki ima ulogu da kondezira pogonsku paru iz svakog od tri stupnja parnih ejektora. Kondezat pogonske pare iz prva dva stupnja se odvodi tj. usisuje u kondezator zbog nižeg tlaka koji u njemu vlada, dok se kondezat iz trećeg stupnja odvodi u spremnik napojne vode (mlaki zdenac) preko slobodnog pada. Napojna voda pod tlakom pumpe kondenzata prolazi kroz hladnjak kondenzata (9) koji kondezira paru iz grijača napojne vode te se taj kondezat odvodi u glavni kondezator pod utjecajem puno nižeg tlaka u njemu. U slučaju ako razina vode u sabirniku kondezatora poraste zbog pojačane kondezacije, podiže se plovak koji postavlja ventil regulatora kondenzata (13) u položaj tako da se spoje cijevi A i B te se na taj način odvodi višak vode u mlaki zdenac (5). U slučaju pada razine vode u sabirniku kondezatora uslijed malog opterećenja postrojenja, spušta se plovak i postavlja ventil regulatora u položaj koji cijev B poveže s kondezatorom. U ovom slučaju se zbog niskog tlaka u kondezatoru usisava napojna voda iz mlakog zdenca preko cijevi B i na taj način se vrši nadoljevanje sustava. Nepovratni ventil (11) ima funkciju da u slučaju velikog pada tlaka u usisnom cjevovodu napojne pumpe spaja usis pumpe s mlakim zdencom i na taj način spriječi rad pumpe na suho te da omogući da pumpa može odmah nadoknaditi manjak tekućine. Pumpa kondenzata je pogonjena elektromotorom dok je napojna pumpa pogonjena pomoćnom turbinom (6) zbog ekonomičnosti. Razlikuju se dva tipa zatvorenog sustava napojne vode [7]:

- s otplinjavanjem u kondezatoru,
- s otplinjavanjem u odzračivaču ili deaeratoru.

Otplinjavanje samo u kondenzatoru primjenjuje se za niskotlačna i srednjotlačna parno-turbinska postrojenja, čime se sadržaj kisika u napojnoj vodi može smanjiti na vrijednost od 0,1 do 0,2 mg/l. Zatvoreni napojni sustavi s dodatnim odzračivanjem u posebnom otplinjivaču primjenjuju se kod visokotlačnih postrojenja, pri čemu se sadržaj kisika u vodi može smanjiti na vrijednost od 0,02 do 0,05 mg/l. Karakteristično je za obje vrste zatvorenog sustava da nemaju mlaki zdenac. U prvom slučaju pumpa kondenzata tlači vodu izravno na usis napojne vode, u drugom slučaju tlači vodu u odzračivač, u sklopu kojega je i sabirnik odzračene tekućine, iz kojeg zatim crpi napojna pumpa. Načelno, zatvoreni sustav napojne vode mora biti takav da uopće ne dopusti pristup zraka kondenzatoru, odnosno napojnoj vodi.

## 6. IZVEDBE VISOKOTLAČNIH GENERATORA PARE

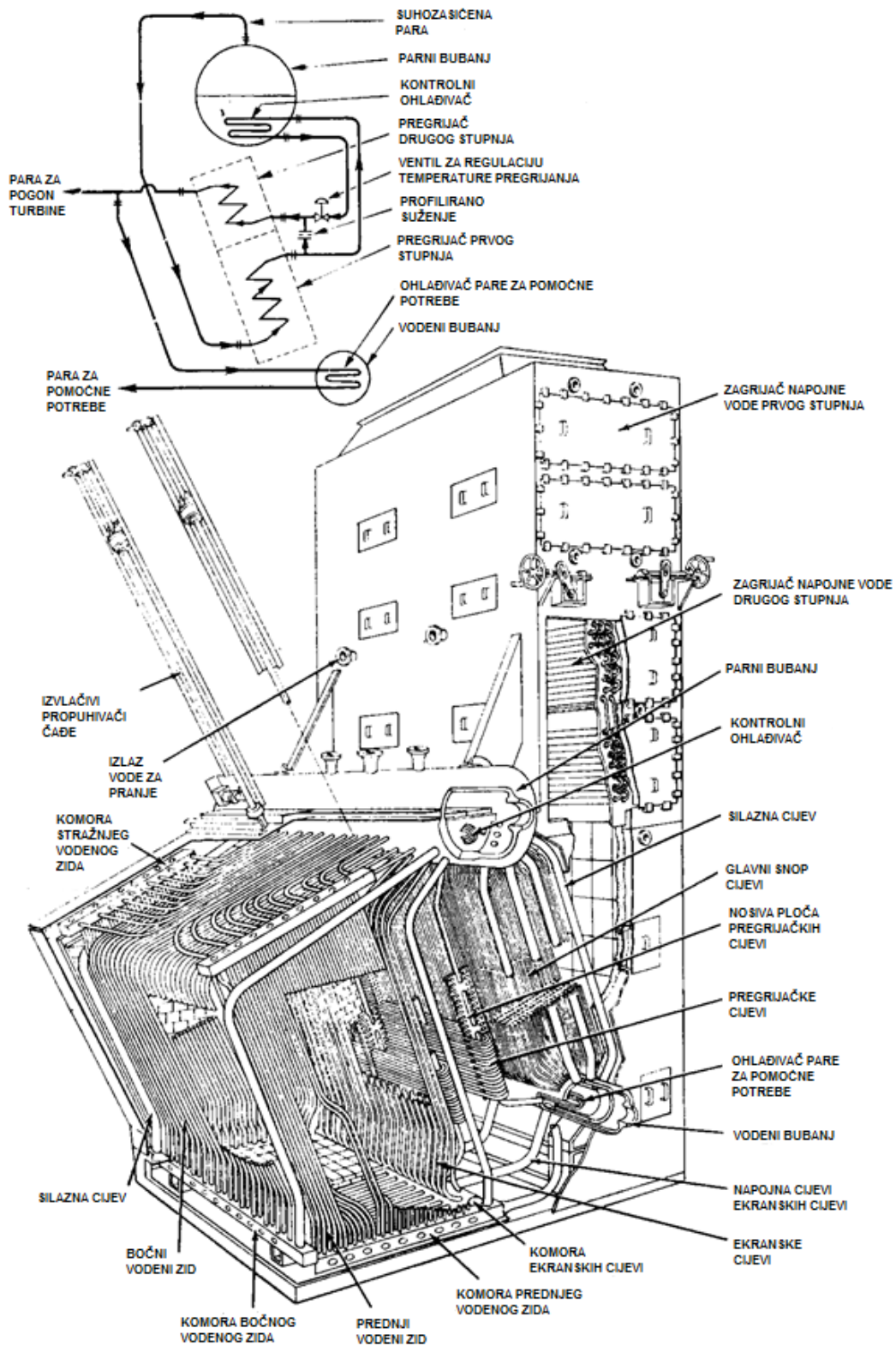
Poznata svjetska tvrtka „Foster Wheeler“ razvila je poznate generatore pare tzv. D izvedbe, koja se vrlo uspješno uklopila u brodske uvjete pogona. Foster Wheeler generatore pare za potrebe naših brodogradilišta je gradila Tvornica parnih kotlova Zagreb, dok je Babcock & Wilcox generatore pare proizvodila tvrtka Đuro Đaković u Slavanskom Brodu. Nakon prvobitne izvedbe D generatora pare, slijedili su noviji tipovi poznati po nazivima „ESD I ,ESD II i ESD III pri čemu je pregrijač pare smješten izvan konvektivnog snopa (external superheater D), po kojem je ta konstrukcija dobila svoje skraćeno ime. Na slici 24. je prikazan presjek visokotlačnog brodskog generatora pare tipa ESD III koji radi s pogonskim parametrima od 80 bara i temperaturom pregrijanja do 510 °C sa maksimalnim kapacitetom proizvodnje pare do 100 t/h.



Slika 24. Presjek generatora pare tipa ESD III tvrtke „Foster Wheeler“ [3]

Ložište je potpuno ekranizirano što znatno smanjuje potrebnu izolaciju. Plamenici su smješteni na stropu ložišta čime se postiže poželjna dužina i oblik plamena, a time i izgaranja uz mali pretičak zraka ( $\lambda=1,05$ ). Efikasna cirkulacija vode u svim pogonskim uvjetima postignuta je silaznim cijevima velikog promjera, smještenima izvan dodira s dimnim plinovima te koje povezuju vodni prostor parnog bubnja i donje vodene komore. Pregrijač pare sastoji se od primarnog i sekundarnog dijela između kojih para prolazi ohlađivačem smještenim u vodenom prostoru parnog bubnja s pomoću kojeg se regulira temperatura pregrijavanja pri čemu se jedan dio pare iz primarnog pregrijača usmjerava kroz cijev u parni bubanj pri čemu se višak topline predaje vodi u parnom bubnju. Ta količina pare se prije ulaska u sekundarni pregrijač miješa s parom koja je zaobišla ohlađivač pri čemu se ta količina pare regulira s profiliranim suženjem (eng. orifice) u zaobilaznom cjevovodu i kontrolnim ventilom na cjevovodu ohlađivača. Iznad primarnog pregrijača pare ugrađen je rebrasti cijevni zagrijač vode u kojem voda struji suprotno od smjera strujanja dimnih plinova. Konstrukcija je izvedena s duplom oplatnom stijenkom između kojih prolazi zrak prije ulaska u ložište. Time se smanjuju gubici zračenja u okolinu, a zrak se predzagrijava što pridonosi poboljšanju izgaranja i stabilnosti plamena. Konvekcijski pregrijač je zaštićen od ložišta snopom ekranskih cijevi. Cijevni snopovi pregrijača su raspoređeni u liniji i dok je protok pare u primarnom (gornjem) pregrijaču u protusmjeru prolazu dimnih plinova, u sekundarnom (donjem) pregrijaču protok pare je u smjeru paralelno s protokom dimnih plinova kako bi se temperature cijevi svele na minimum.

Na slici 25. je prikazan generator pare tipa BDU tvrtke „Kawasaki Heavy Industries“. Ovaj generator pare, koji je razvoj uobičajenog D dizajna, ima dvostruki vodoravno smješten pregrijač koji se nalazi u prostoru između ekranskih cijevi i snopa uzlaznih cijevi. Ekranske cijevi završavaju na donjoj komori koja se napaja preko napojnih cijevi iz vodenog bubnja. Ložište je loženo s prednje strane i obloženo je membranskim cijevima i vatrostalnom izolacijom. Prednje i stražnje membranske cijevi su napajane silaznim cijevima koje se protežu iz parnog bubnja na donje komore pri čemu se zatvara krug preko gornjih komora i krovnih cijevi. Membranske cijevi koje štite stranu i pokrov ložišta također se opskrbljuju vodom preko silaznih cijevi koje se protežu iz parnog bubnja na komoru bočnih membranskih cijevi. Regulacija pregrijavanja također se vrši ventilom i profiliranom pločicom (eng. orifice) pri čemu se kontrolira količina pregrijane pare koja prolazi kroz ohlađivač u parnom bubnju. Maksimalni kapacitet iznosi oko 70 t/h pri tlaku od 61 bara i temperaturi pregrijavanja od 525 ° C.



Slika 25. Generator pare tipa BDU tvrtke „Kawasaki Heavy Industries“ [3]



## 7. KONTRUKCIJSKI MATERIJALI VISOKOTLAČNOG GENERATORA PARE

Elementi generatora pare, osobito tlačnog dijela podvrgnuti su djelovanju:

- visokih temperatura radnih medija (voda, para, dimni plinovi),
- visokih tlakova vode i pare,
- agresivnom djelovanju radnih medija,
- niskotemperaturne korozije,
- visokotemperaturne korozije,
- termodinamičkog naprezanja zbog toplinskih dilatacija elemenata generatora pare.

Konstruktivski materijali brodskog generatora pare su izloženi temperaturama do 550°C i tlakovima do 100 bara. Niskotemperaturna korozija je izražena na zagrijaču zraka (ako je smješten u dimovodu), dok je visokotemperaturna izražena na pregrijačkim cijevima. Materijali koji se upotrebljavaju za gradnju generatora pare, a posebno dijelova pod tlakom, moraju imati odgovarajuće ateste o kvaliteti i o uspješno provedenim ispitivanjima [1]:

- prekidna vlačna čvrstoća-naprezanje pri mirnom opterećenju koja se računa kao omjer opterećenja pri lomu i početnog poprečnog presjeka ispitivanog uzorka,
- granica razvlačenja-naprezanje pri kojem, unatoč povećanju istežanja, opterećenje opada ili ostaje nepromijenjeno (kod viših temperatura ova karakteristika materijala nestaje),
- trajna čvrstoća-naprezanje koje pri određenoj temperaturi i u određenom vremenskom periodu uzrokuje kidanje materijala,
- trajna granica razvlačenja-naprezanje pri kojem, uz određenu temperaturu i u određenom vremenskom periodu, nastaje definirano trajno istežanje. Ispitivani se uzorak podvrgava dugotrajnim ispitivanjima, a pri kojima dolazi do trajne deformacije ili kidanja uzorka. Takva su ispitivanja potrebna kada temperatura prelazi preko 500°C, jer su iskustva pokazala da se materijal pri toj temperaturi pri konstantnom opterećenju neprekidno dalje isteže. Naprimjer:  $\sigma_{1/100000}=60 \text{ N/mm}^2$  pri 650 °C što znači da naprezanje od 60 N/mm<sup>2</sup> uz radnu temperaturu od 650 °C, nakon 100000 radni sati izaziva trajno istežanje od 1 %.

Legirani čelici zbog svojih primjesa mogu podnositi veće naprezanje na vlak te imaju veću otpornost na starenje. Legirani čelici s obzirom na strukturu su: feritno legirani čelici, austenitno legirani čelici, duplex čelici (feritno-austenitni čelici) i martenzitno legirani čelici. Ako udio svih legiranih dodataka kod legiranih čelika prelazi 5%, onda se taj čelik ubraja u visokolegirane. Poznato je da se čvrstoća čelika smanjuje proporcionalno porastu temperature tako da se mora voditi računa o tome prilikom odabira materijala za gradnju elemenata generatora pare. Ako su elementi generatora pare izloženi temperaturi zasićenja ili nižoj, onda se ti elementi pretežno izrađuju od ugljičnih čelika. Međutim, kod većih tlakova, temperaturi i dimenzija se mora prijeći na legirane čelike kako bi se debljine stijenki zadržale u razumljivim granicama. Kod bubnjeva promjera 1400 do 2000 mm upotrebljavaju se manganski čelici, dok se kod većih dimenzija i tlakova koriste molibdenski i krom-molibdenski čelici. Pregrijač pare kao najopterećeniji element u generatoru pare se kod temperaturi pregrijanja ispod 430°C izrađuje od manganskih čelika (feritno legirani čelici) dok se kod viših temperatura izrađuje od feritnih čelika s dodatkom molibdena koji povećava čvrstoću pri višim temperaturama ne smanjujući žilavost materijala. Niskolegirani čelici s dodacima kroma, silicija i vanadija se mogu upotrebljavati do radnih temperatura od 500 °C pri čemu je onda neizbježno da se prijeđe na visokolegirane materijale kao što su austenitni čelici čija svojstva definira sadržaj nikla. U tablici 4. su prikazane odredbe za izbor materijala za izradu elemenata generatora pare.

**Tablica 4. Odredbe za primjenu materijala kod generatora pare [1]**

<b>Dio generatora pare</b>	<b>Radna temperatura</b>	<b>Materijal</b>
Zagrijači napojne vode	Do temperature isparavanja	C-čelici
Isparivači (bubnjevi, komore)	Temperatura isparavanja	C-čelici Mn-čelici
Isparivači (cijevi)	Temperatura isparavanja	C-čelici
Pregrijači pare (cijevi, komore)	Temperatura do 400°C	C-čelici
	Od 430 do 460 °C	Mo-čelici
	Od 460 do 540 °C	Cr-Mo-čelici
	Od 540 do 550°C	Visokolegirani Cr-čelici
	Od 550 do 650 °C	Austenitni Cr-Ni čelici

## 8. PRIMJER (MITSUBISHI MBR-3E GENERATOR PARE)

Osnovni parametri generatora pare:

### TLAKOVI (bar)

Dopušteni (koncesijski) tlak.....120

Radni tlak (tlak na izlazu iz pregrijača).....100

Tlak otvaranja sigurnosnih ventila:

- Parni bubanj.....120
- Pregrijač.....108
- Zagrijač napojne vode.....150

### TEMPERATURE (°C)

Para pri normalnom opterećenju.....560

Napojna voda pri normalnom opterećenju.....148

Zrak na ulazu u zagrijač zraka.....45

Zrak na izlazu iz zagrijača zraka.....130

### KAPACITET (kg/h)

Normalni kapacitet.....37,291

Maksimalni trajni kapacitet.....50,000

### VOLUMEN LOŽIŠTA (m<sup>3</sup>)

Glavno ložište.....37.18

Pomoćno ložište.....10.28

### OGRIVNE POVRŠINE (m<sup>2</sup>)

Pregrijač.....485

Zagrijač napojne vode.....2,083

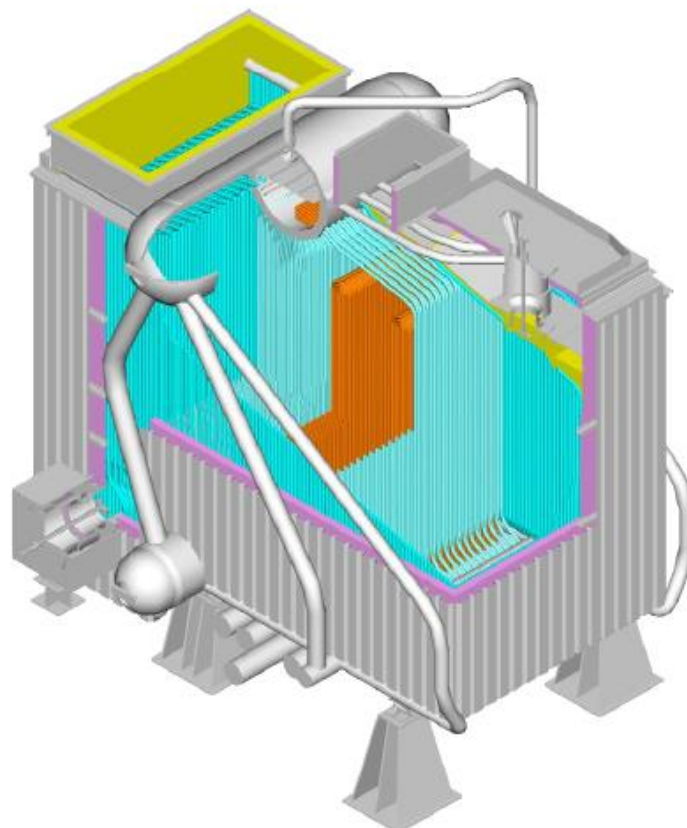
Zagrijač zraka.....410.73

Ohlađivač.....9.54

Kontrolni ohlađivač.....11.78

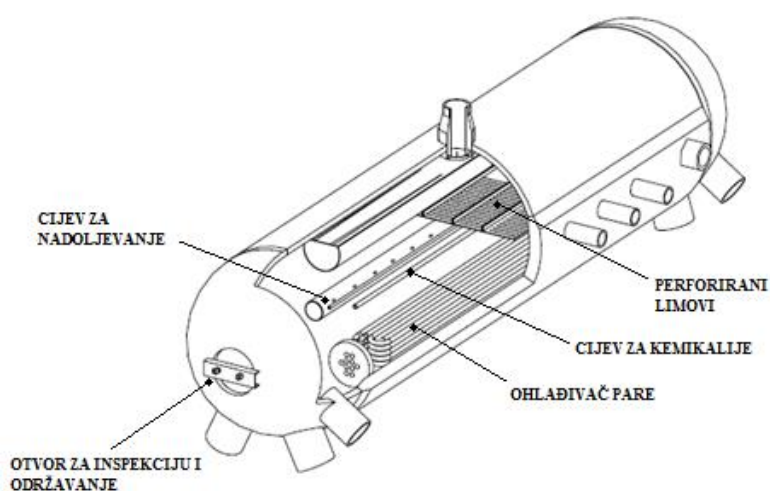
Međupregrijač.....1,752

Postrojenje se sastoji od dva vodocijevna Mitsubishi MBR-3E brodska generatora pare s mogućnošću loženja na tekuće i plinsko gorivo pri čemu su gorionici krovno smješteni i gdje postoji pomoćno ložište za naknadno zagrijavanje. Generator pare se sastoji od parnog i vodenog bubnja koji su međusobno spojeni koso smještenim redovima uzlaznih i silaznih cijevi. Ostale komponente uključuju: prednje ekranske cijevi koje štite elemente pregrijača od izravnog zračenja ložišta, bočne, krovne, prednje te stražnje membranske cijevi vodenog zida te pripadajućih donjih i gornjih komora. Svaka cijev koja se nalazi u ložištu je povezana sa susjednom cijevi varenjem, pri čemu se formira plinsko nepropusno ložište s tri strane. Uz to generator pare sadrži i dva stupnja pregrijača pare, ohlađivač pare, međupregrijač, zagrijač napojne vode, parni zagrijač zraka te kontrolni ohlađivač za regulaciju pregrijanja pare. Kako su gorionici smješteni na krovu ložišta, postiže se ravnomjerni protok plinova izgaranja preko prvog snopa ekranskih cijevi i pregrijača pare. Ovi plinovi izgaranja se miješaju s plinovima izgaranja iz pomoćnog ložišta koje je smješteno iza te se ta smjesa plinova izgaranja usmjerava na međupregrijač i zagrijač napojne vode te napušta generator pare preko izlaznog dimovoda na vrhu. 3D prikaz opisanog generatora pare se nalazi na slici 26.



**Slika 26. Generator pare tipa „Mistubishi MBR-3E“ [6]**

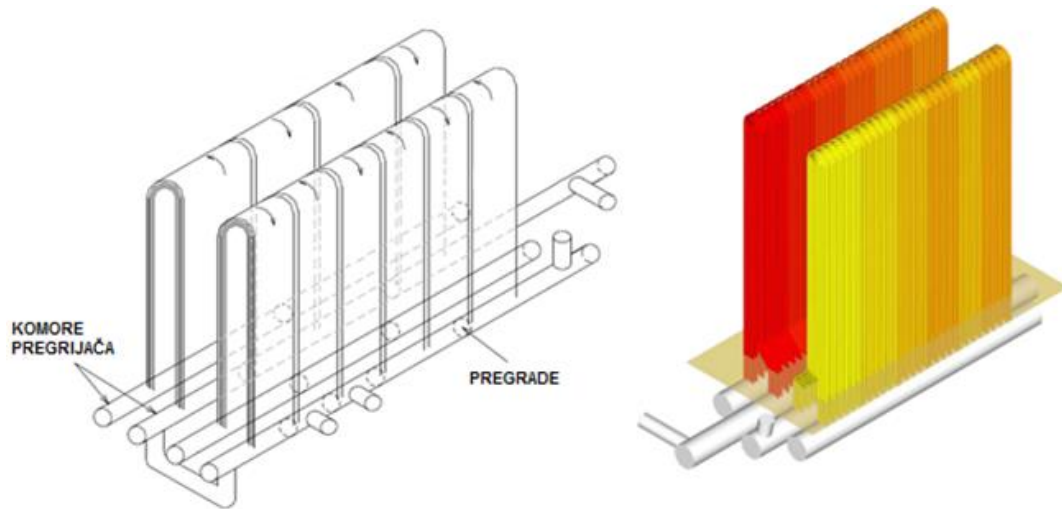
U unutrašnje dijelove parnog bubnja spadaju separator kapljica, ohlađivač pare, cijev za nadoljevanje, cijev za kemikalije, pregrade, otvor za inspekciju i održavanje te cijev za otpjenjivanje (eng. surface blow line) koja se koristi za kontinuirano odvođenje vode sa površine zbog neutraliziranja nečistoća pri čemu se najveća koncentracija tih nečistoća javlja na mjestu odvajanja pare od vode. Ohlađivač pare koji se nalazi ispod površine vode parnog bubnja omogućuje stvaranje pare za pomoćne potrebe reducirane temperature dok se kontrola pregrijanja vrši preko kontrolnog ohlađivača koji se nalazi u vodenom bubnju koji održava normalnu temperaturu pregrijanja kad generator pare radi u području opterećenja iznad normalnog i, ukoliko je potrebno, da smanji temperaturu pare pri svim radnim opterećenjima.



**Slika 27. Parni bubanj i njegove komponente [6]**

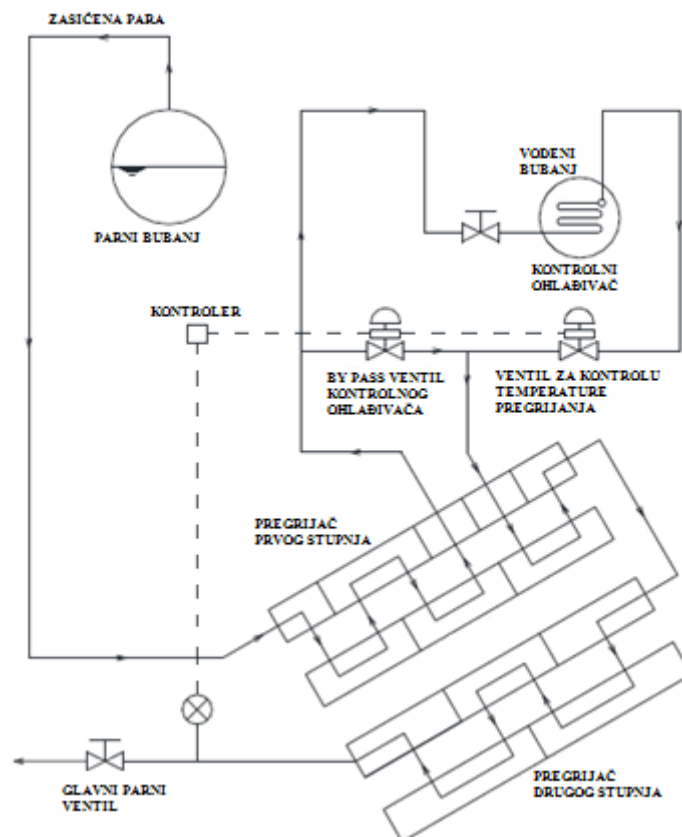
Pregrijač pare je konvekcijskog tipa i smješten je vertikalno te je dizajniran za više prolaza pare. Elementi pregrijača su raspoređeni u grupama od deset cijevnih snopova od kojih je šest za prvi stupanj, dok su ostala četiri za drugi stupanj pregrijača pri čemu su krajevi cijevnih snopova spojeni za ulaznu-izlaznu komoru te međukomoru za oba stupnja pregrijača. Svaka komora je sekcijski podijeljena sa zavarenim čeličnim pločama zbog preusmjeravanja pare kroz svaki od deset cijevnih prolaza između komora. Jedan dio pregrijane pare iz primarnog pregrijača se odvodi u kontrolni ohlađivač u vodeni bubanj gdje joj se smanjuje temperatura. Ostali dio pare zaobilazi kontrolni ohlađivač preko zaobilaznog voda te se miješa sa parom reducirane temperature kako bi se cijela količina pare ponovno vratila u primarni pregrijač te na taj način održavala konstantnu temperaturu pare na izlazu iz sekundarnog pregrijača. Protokom pare prema kontrolnom ohlađivaču upravlja zrakom upravljani ventil. Temperatura pregrijanja se kontrolira kako bi se izbjegla velika temperaturna razlika između pare na izlazu iz pregrijača i pare na izlazu iz

međupregrijača prilikom rada pri malim opterećenjima. Protokom pare prema kontrolnom ohlađivaču se može upravljati ručno u slučaju prekida dobave upravljačkog zraka prema regulacijskom ventilu.



**Slika 28. Prikaz primarnog i sekundarnog pregrijača pare zajedno s komorama [6]**

Shema sustava za reguliranje temperature pregrijanja se nalazi na slici 29.



**Slika 29. Shema sustava za reguliranje temperature pregrijanja [6]**

Ventil za kontrolu temperature pregrijanja i by pass ventil kontrolnog ohlađivača su smješteni između četvrtog i petog prolaza pregrijača prvog stupnja. Otvaranjem ventila za kontrolu temperature pregrijanja, jedan dio pare na izlazu iz četvrtog prolaza pregrijača prolazi kroz kontrolni ohlađivač te se hladi na otprilike temperaturu zasićenja nakon čega se miješa s ostalim dijelom pare iz by pass ventila kontrolnog ohlađivača. Na taj način se regulira temperatura pare koja ulazi u peti prolaz primarnog pregrijača nakon čega para ulazi u pregrijač drugog stupnja. Stoga se može zaključiti da temperatura pregrijanja ovisi o stupnju otvorenosti ventila za kontrolu temperature pregrijanja i by pass ventila kontrolnog ohlađivača.

## ZAKLJUČAK

Porast gradnje LNG brodova trgovačke flote u svijetu je stalan i možemo je slobodno nazvati flotom bliže budućnosti. Presudnim faktorom za tu tvrdnju biti će cijena nafte koja će rasti dok će cijena prirodnog plina biti stalna. Drugi razlog je ekološki prihvatljiv sastav ispušnih plinova zbog male emisije štetnih plinova u atmosferu, stoga se može reći da će se visokotlačni generatori pare sve više ugrađivati na tim brodovima jer je plinsko gorivo vrlo prikladno za izgaranje u generatorima pare. Stoga će se generatori pare nastaviti razvijati s ciljem povećanja ekonomičnosti parno-turbinskog postrojenja i smanjenja štetnog utjecaja emisije ispušnih plinova na atmosferu. Trend gradnje generatora pare sa sve višim pogonskim tlakom je stalno prisutan kako u brodskim postrojenjima tako i na kopnenim postrojenjima pri čemu se u današnje vrijeme sve više grade generatori pare sa superkritičnim parnim ciklusom jer je stupanj djelovanja takvih postrojenja bitno veći od postrojenja s podkritičnim radnim parametrima. Takav trend je omogućen zbog stalnog razvoja konstrukcijskih materijala za izradu elemenata generatora pare i turbinskih komponenti koje mogu izdržati superkritične parametre pare. Superkritični generatori pare su se počeli primjenjivati od 1950. godine te je u ovom trenutku u primjeni preko 600 superkritičnih generatora pare od 300 pa do 1200 MW snage. U brodskim visokotlačnim generatorima pare također se nastoje povećati radni parametri pri čemu se u današnjim postrojenjima postižu tlakovi od oko 100 bara i 550°C temperature pregrijanja. Treba istaknuti kako se povećavaju radni parametri generatora pare tako se i kvaliteta napojne vode mora poboljšavati.



## LITERATURA

- [1] Prelec, Z.: *Brodski generatori pare*, Zagreb, 1990.
- [2] Fabris, O.: *Osnove inženjerske termodinamike*, Dubrovnik, 1994.
- [3] Milton, H.J.; Leach, M.R.: *Marine steam boilers*, 4th ed, Butterworth & Co Ltd, 1980.
- [4] Novoselić, M.: *Brodski parni kotlovi i strojevi*, Zagreb, 1990.
- [5] Tireli, E.; Martinović, D.: *Brodске toplinske turbine*, Rijeka, 2001.
- [6] Main boiler Instruction and maintenance manual: Mitsubishi Heavy Industries Marine Machinery & Engine Co., Ltd.-marine machinery division, Nagasaki, 2017.
- [7] Martinović, D.: *Brodski strojni sustavi*, Sveučilište u Rijeci, Pomorski fakultet u Rijeci, 2005.
- [8] Termodinamika i prijenos topline-predavanja, Pomorski fakultet u Splitu
- [9] Gospić, F.: *Kvaliteta i analiza vode brodskih generatora pare*, Završni rad, Sveučilište u Zadru, Pomorski odjel, Zadar, 2016.
- [10] Musulin, N.: *Matematički model generatora pare*, Diplomski rad, Sveučilište u Zagrebu, Fakultet strojarstva i brodogradnje, Zagreb, 2017.
- [11] Ungvari, Z.: *Primjena tehnologije zavarivanja u izradi kotlovskih postrojenja*, Diplomski rad, Sveučilište Josipa Jurja Strossmayera u Osijeku, Strojarski fakultet u Slavonskom Brodu, 2005.
- [12] <https://www.slideserve.com/masao/energetske-pretvorbe-vi-realni-plinovi-i-pare-desnokretni-parni-procesi> (pristupljeno 16.1.2020.)
- [13] <https://www.slideserve.com/kerry/brodski-generatori-pare> (pristupljeno 16.1.2020.)
- [14] <https://www.slideserve.com/alyssa-clarke/brodski-generatori-pare-2-dio> (pristupljeno 16.1.2020.)
- [15] <https://www.slideserve.com/efrat/brodski-generatori-pare-3-dio>(pristupljeno 16.1.2020)
- [16] <https://www.slideserve.com/amity/parno-turbinski-pogon-broda>(pristupljeno 28.1.2020.)
- [17] <https://www.scribd.com/document/384481902/Evo-Jedan-Dio-Teksta-Vezano-Za-Funkcionalnost-I-Izvedbu-Kotla> (pristupljeno 14.2.2020.)
- [18] <http://steamestem.com/> (pristupljeno 5.3.2020.)

- [19] [https://hr.wikipedia.org/wiki/Fazni\\_dijagram#/media/Datoteka:Fazni\\_dijagram\\_vode.png](https://hr.wikipedia.org/wiki/Fazni_dijagram#/media/Datoteka:Fazni_dijagram_vode.png) (pristupljeno 17.6.2020.)
- [20] <https://dokumen.tips/documents/6-generatori-pare-topsiu2.html>(pristupljeno 9.3.2020)
- [21] <https://www.babcock.com/-/media/documents/products/supercritical-boiler/e101-3185-supercritical-steam-generation.ashx> (pristupljeno 2.7.2020)
- [22] [https://ozon-voda.ru/zhestkost\\_vody\\_i\\_nakip](https://ozon-voda.ru/zhestkost_vody_i_nakip) (pristupljeno 15.7.2020.)
- [23] <https://ekstromsvarme.se/en/products/finnedtubes/> (pristupljeno 13.7.2020.)
- [24] <http://nuwayheattransfer.co.in/product3.html> (pristupljeno 12.7.2020.)
- [25] <https://www.slideserve.com/sakina/osnove-toplinskog-prora-una-generatora-pare> (pristupljeno 5.7.2020.)

## POPIS SLIKA

Slika 1. Clasius-Rankineov proces u T-s i h-s dijagramu [7].....	2
Slika 2. Shema postrojenja (Clasius-Rankineov proces) [12].....	4
Slika 3. Shema tokova radnih medija generatora pare [15].....	6
Slika 4. Toplinska bilanca generatora pare [1].....	6
Slika 5. Utjecaj povišenja početne temperature na termodinamički stupanj djelovanja [13]....	8
Slika 6. Utjecaj većog radnog tlaka parno-turbinskog postrojenja na stupanj djelovanja [13] .....	9
Slika 7. Utjecaj sniženja tlaka u kondezatoru na termodinamički stupanj djelovanja [13].....	10
Slika 8. Postrojenje s jednim međupregrijavanjem pare [5].....	11
Slika 9. Toplinski proces s jednim međupregrijavanjem pare u T-s i h-s dijagramu [14] .....	12
Slika 10. Osnovne sheme generatora pare prema vrsti cirkulacije [21] .....	14
Slika 11. Prikaz elemenata sustava prirodne cirkulacije [15].....	15
Slika 12. Fazni dijagram vode [20] .....	16
Slika 13. Nadkritični i podkritični ciklus u T-s dijagramu [18] .....	17
Slika 14. B&W nadkritični generator pare s loženjem na ugljen [22] .....	18
Slika 15. Temperaturne karakteristike pregrijača pare [25] .....	21
Slika 16. Razna orebrenja cijevi zagrijača napojne vode [24] .....	23
Slika 17. Parni zagrijač zraka [24] .....	24
Slika 18. Membranski cijevni zid sa komorom [11] .....	27
Slika 19. Izvedbe gorionika [19] .....	28
Slika 20. Shema sustava goriva za pripremu i opskrbu goriva [1].....	29
Slika 21. Prikaz sustava za dovod plinskog goriva i sustava provjetravanja [3].....	31
Slika 22. Prikaz istaloženog kamenca u cijevi [23].....	34
Slika 23. Zatvoreni sustav napojne vode [7] .....	37
Slika 24. Presjek generatora pare tipa ESDIII tvrtke „Foster Wheeler“ [3].....	40
Slika 25. Generator pare tipa BDU tvrtke „Kawasaki Heavy Industries“ [3].....	42
Slika 26. Generator pare tipa „Mistubishi MBR-3E“ [6] .....	46
Slika 27. Parni bubanj i njegove komponente [6] .....	47
Slika 28. Prikaz primarnog i sekundarnog pregrijača pare zajedno s komorama [6].....	48
Slika 29. Shema sustava za reguliranje temperature pregrijanja [6] .....	48

## **POPIS TABLICA**

Tablica 1. Cirkulacijski brojevi različitih izvedbi generatora pare [1].....	15
Tablica 2. Preporučene karakteristike napojne vode za vodocijevne generatore pare [1] .....	32
Tablica 3. Preporučene karakteristike kotlovske vode za vodocijevne generatore pare [1]....	32
Tablica 4. Odredbe za primjenu materijala kod generatora pare [1] .....	44

## POPIS KRATICA

LNG (eng. Liquefied Natural Gas)

pH (lat. Potentia Hydrogenii)

B&W (Babcock & Wilcox)

ppm (eng. Parts Per Million)

ukapljeni zemni plin

mjera lužnatosti vodenih otopina

tvrtka za proizvodnju generatora pare

izražavanje koncentracije