

Automatizacija sustava za pripremu goriva glavnog motora

Mojsilović, Darko

Undergraduate thesis / Završni rad

2020

Degree Grantor / Ustanova koja je dodijelila akademski / stručni stupanj: **University of Split, Faculty of Maritime Studies / Sveučilište u Splitu, Pomorski fakultet**

Permanent link / Trajna poveznica: <https://um.nsk.hr/um:nbn:hr:164:187487>

Rights / Prava: [In copyright](#)/[Zaštićeno autorskim pravom.](#)

Download date / Datum preuzimanja: **2024-11-29**

Repository / Repozitorij:

[Repository - Faculty of Maritime Studies - Split -
Repository - Faculty of Maritime Studies Split for
permanent storage and preservation of digital
resources of the institution](#)



**SVEUČILIŠTE U SPLITU
POMORSKI FAKULTET U SPLITU**

DARKO MOJSILOVIĆ

**AUTOMATIZACIJA SUSTAVA ZA
PRIPREMU GORIVA GLAVNOG
MOTORA**

ZAVRŠNI RAD

SPLIT, 2020.

**SVEUČILIŠTE U SPLITU
POMORSKI FAKULTET U SPLITU**

STUDIJ: BRODOSTROJARSTVO

**AUTOMATIZACIJA SUSTAVA ZA
PRIPREMU GORIVA GLAVNOG
MOTORA**

ZAVRŠNI RAD

**MENTOR:
Prof. dr. sc. Danko Kezić**

**STUDENT:
Darko Mojsilović
(MB:0171275078)**

SPLIT, 2020.

SAŽETAK

Ovaj rad obrađuje sustav pripreme goriva glavnog motora broda, automatizaciju tog sustava i posebna se pažnja posvećuje automatizaciji centrifugalnog separatora goriva. Priprema je goriva izuzetno važna kako bi se osigurao učinkovitiji i efikasniji rad glavnog motora broda te da bi se lakše udovoljilo ekološkim zahtjevima kojima je gorivo podložno. Zbog toga je važno razumjeti način rada sustava i kako ga pravilno automatizirati i razrađuju se osnovni principi automatizacije i sustava pripreme goriva. Centrifugalni separator goriva je jedan od glavnih dijelova sustava pripreme goriva. Po prirodi je to diskretan sustav, ovisan o vremenu i događajima, što znači da se njegov rad može prikazati u graficetu, shematskom sustavu namijenjen upravo za prikaz diskretnih i sekvencijski upravljanih sustava. Stoga, je opisana automatizacija centrifugalnog separatora goriva i shema njegovog rada prikazana u graficetu.

Ključne riječi: *automatizacija, diskretni sustavi, graficet, priprema goriva, centrifugalni separator*

ABSTRACT

This paper explains the system of fuel preparation of the ship's main engine, the automatization of this system and particularly emphasizes the automatization of the centrifugal fuel separator. The preparation of fuel is exceedingly important for the effective operation of the ship's engine and easier meeting of ecological demands that the fuel is subject to. For this reason it is important to understand the workings of the system and how to properly automate it, so the basic principles of automatization and the fuel preparation system are elaborated on. The centrifugal fuel separator is one of the main parts of the fuel preparation system. By nature, it is a discrete system, dependant on both time and events, which means that its workings can be shown in graphicet, a schematic system developed precisely for presenting discrete and sequentially controlled systems. Therefore, the automatization of the centrifugal fuel separator is described and a schematic of its operation in graphicet is shown.

Keywords: *automatization, discrete systems, graphicet, fuel preparation, centrifugal separator*

SADRŽAJ

1. UVOD	1
2. AUTOMATIZACIJA SUSTAVA	2
3. SUSTAV PRIPREME GORIVA GLAVNOG MOTORA	9
3.1. SUSTAV PREBACIVANJA GORIVA	9
3.2. SUSTAV SEPARACIJE GORIVA	10
3.2.1. Princip rada centrifugalnog separatora	11
3.2.2. Način rada centrifugalnih separatora	12
3.3. SUSTAV GORIVA DIZEL MOTORA	14
4. AUTOMATSKI SUSTAV SEPARIRANJA GORIVA GLAVNOG MOTORA	15
4.1. GRAFCET SHEMA OPISA AUTOMATIZACIJE SEPARATORA	16
5. ZAKLJUČAK	20
LITERATURA	21
POPIS SLIKA	22
POPIS KRATICA	23

1. UVOD

Priprema goriva glavnog motora je od ključne važnosti za rad motora i uporaba prikladnog goriva zadovoljavajuće čistoće i kvalitete osigurava dugi radni vijek brodskog motora. Kako bi ovo osigurali, potrebno je držati tankove čistima, gorivo treba tretirati, imati filtre i njih održavati.

Kako se razvija suvremena tehnologija i sve kompleksniji sustavi nadziranja i upravljanja, brodovi i njihove strojarnice počinju uvoditi sve veći stupanj automatizacije i automatskog upravljanja, sve sa ciljem potpuno autonomnog broda. Još jedan od ciljeva razvoja broda je što ekonomičnija i efikasnija potrošnja sirovina u radu broda. Sa što lošijim gorivom ili sa što jeftinijem gorivom, sa što manje truda i energije uloženo, postići najbolji rezultat i izvući najviše korisnog rada. Jednom iskorišteno gorivo ili ulje da se može tretirati i ponovno iskoristiti što više puta, sa što manjim posljedicama za okoliš. Sa ova dva cilja i filozofije razvoja tehnologije na umu se danas razvijaju brodovi.

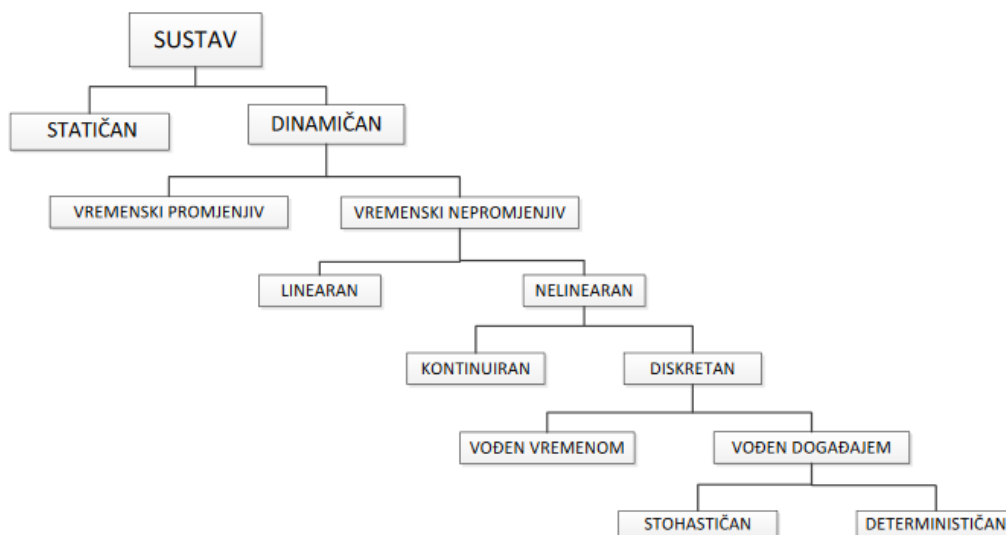
Ovaj rad opisuje sustav pripreme goriva i njegovu automatizaciju, usredotočen na automatizaciju centrifugalnog separatora goriva. Drugo poglavlje sadrži osnovne principe i pojmove automatizacije, dajući onda detaljan opis diskretnih sustava, upravo onakvog sustava kakav je centrifugalni separator goriva. Nakon objašnjenja tih sustava, objašnjen je graficet sustav te njegova osnovna logika i simboli.

Treće poglavlje rada razrađuje sustav pripreme goriva, od trenutka kada je gorivo ukrcano na brod, sve do trenutka kada je ono spremno za dobavu glavnog motora i izgaranje u cilindrima. Poseban značaj se daje centrifugalnom separatoru goriva i njegovom načinu rada.

Četvrto poglavlje rada se bavi automatizacijom sustava pripreme goriva i centrifugalnog separatora goriva te se rad separatora objašnjava prema principu sekvencijalnog upravljanja. Rad se zaključuje prikazom rada centrifugalnog separatora u graficetu i zaključkom.

2. AUTOMATIZACIJA SUSTAVA

Automatizirane sustave možemo podijeliti na nekoliko načina ovisno o tome kako ih promatramo, a jedan od načina je prikazan na slici 1.



Slika 1. Podjela sustava [1]

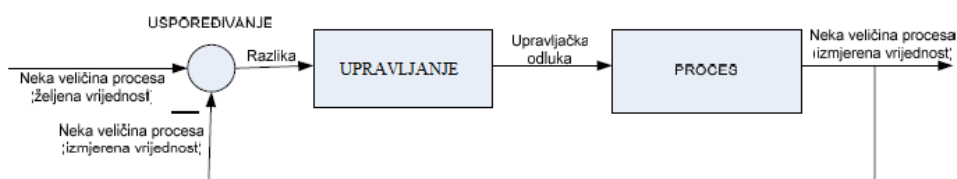
Promatrati se mogu u statičkim i dinamičkim uvjetima. Pri statičkim uvjetima, vrijednost sustava ovisi isključivo o trenutnoj ulaznoj varijabli, dok u dinamičkim ona ovisi i o trenutačnim i o prošlim vrijednostima ulaznog sustava. Parametri dinamičkih sustava se mogu mijenjati s vremenom. Takve sustave nazivamo vremenski promjenjivima i njihov se odziv mijenja s vremenom.. Ukoliko to nije slučaj, onda se radi o vremenski nepromjenjivim sustavima čiji je odziv uvijek isti za određenu pobudu, neovisno o starosti sustava.. Vremenski nepromjenjivi sustavi se dijele na linearne i nelinearne sustave. Linearni sustavi se mogu opisati linearnim jednadžbama i izrazima te imaju jasno definiranu teoriju upravljanja. To nije slučaj za nelinearne sustave.

Kontinuirani sustavi imaju varijable stanja koje se mijenjaju kontinuirano u vremenu, i do određenog stanja se dolazi uz pomoć diferencijalnih jednadžbi. Kod diskretnih sustava se stanje sustava mijenja samo u određenim trenucima pod nekakvim vanjskim utjecajem, kojeg nazivamo događajem. Zbog toga, diskretni sustavi mogu biti vođeni vremenom ili događajima. Ako su vođeni vremenom, promjena stanja sustava je sinkronizirana s unaprijed određenim vremenskim intervalom uzorkovanja, dok u sustavima vođenim događajima se promjene stanja događaju asinkrono, uzorkovane jednim ili više međusobno neovisnih događaja. Diskretne sustave vođene događaje

možemo podijeliti na determinističke i stohastičke. U determinističkim sustavima, pojava događaja je unaprijed predvidiva, dok u stohastičkim sustavima postoji barem jedna slučajna varijabla. [1]

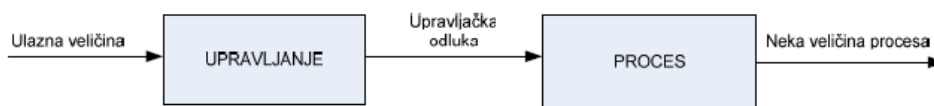
Postoji određena razina automatizacije sustava i podsustava prisutna na brodovima. Ovisno o automatizaciji stroja i strojarnice, brod će dobiti odgovarajuću oznaku. Brodovi sa oznakom AUT 1 imaju strojarnice bez nadzora i stalne službe. Brodovi sa oznakom AUT 2 imaju strojarnicu bez nadzora ali organiziranu stalnu dežurnu službu. Brodovi sa oznakom AUT 3 imaju upravljanje strojarnicom izvedeno iz strojarnice (umjesto upravljačke sobe). [2]

Pod automatiziranim sustavom podrazumijeva se sustav opremljen sredstvima automatske regulacije, upravljanja, nadzora i zaštite. Automatizirani sustavi na brodu se uglavnom mogu daljinski upravljati. Automatska regulacija je automatsko održavanje željenog stanja nekog procesa bez obzira na vanjske utjecaje. To se postiže uz pomoć povratne veze koja uspoređuje vrijednosti na izalzu sustava ili uređaja sa referentnom vrijednošću. Ako postoji razlika između te dvije vrijednosti, onda se radom sustava regulira.



Slika 2. Zatvoreni sustav regulacije [3]

Upravljanje je postupak pri kojem jedna ili više ulaznih veličina utječe na jednu ili više izlaznih veličina nekog procesa. Kod upravljanja ne postoji povratna veza da uspoređuje izlazne i referentne vrijednosti i razlika između njih ne utječe na ulazne veličine koje se koriste pri upravljanju.



Slika 3. Otvoreni sustav regulacije [3]

Kombinacijom upravljanja i regulacije dobivamo vođenje. Postoje različiti načini izvođenja vođenja, od jednostavnih do složenih. [3]

Pri gradnji, pregledima, klasifikaciji i radu broda, brod treba udovoljavati određenim zahtjevima. Pod sustave automatike i daljinsko upravljanje koje treba nadzirati spadaju:

- porivni stroj
- vijak sa zakretljivim krilima
- postrojenje za proizvodnju električne energije
- pomoćni strojevi
- sustav kaljuže i balasta
- kompresori zraka
- pumpe tereta i balasta
- evaporatori
- sustavi za otkrivanje i dojavu požara
- inceneratori
- generatori i sustavi inertnog plina
- sustav goriva (uključujući i sustav za pripremu goriva)
- separator zauljenih voda
- sustav za indikaciju položaja ventila
- upravljački pultovi
- ostali razni sustavi (kao što su alarmi)

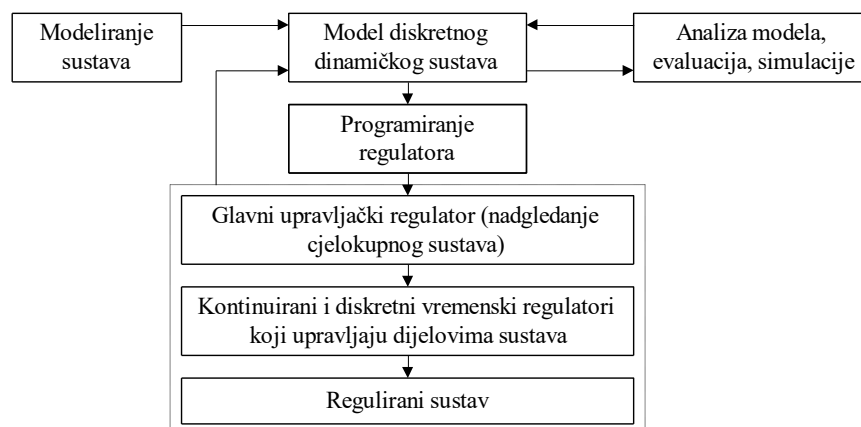
Za sve ove sustave trebaju postojati alarmni sustavi i sustavi zaštite. Svrha alarma je da signalizira kada nadzirani parametri prijeđu dopuštene granice, kada dođe do gubitka sustava ili određenih promjena veličina i stanja. Sustav zaštite mora proraditi automatski pri pojavi greške u radu, oštećenja ili kvara stroja ili uređaja kojeg štiti. Ne osigurava samo stroj ili sustav koji štiti, već brod u njegovoj cjelini i posadu. Ukoliko se aktivira, sustav zaštite će ponovno uspostaviti normalno stanje, prilagoditi rad novonastaloj situaciji ili zaustaviti zaštićeni stroj ili uređaj kako nebi došao u kritično stanje. [2]

2.1. DISKRETNİ SUSTAVI VOĐENI VREMENOM

Diskretni sustavi su modeli dinamičkih sustava u kojima promjene stanja nastaju zbog pokretanja pojedinačnog događaja, bilo to unutar ili van sustava, u određenim vremenskim intervalima. Ovo ih čini pogodnim za modeliranje složenih upravljačkih i nadglednih algoritama modernih dinamičkih sustava, kao na primjer separatora goriva. Karakteristike diskretnih sustava su:

- istovremenost (eng. concurrency)
- sukob događaja (eng. conflict)
- međusobno isključivanje događaja (eng. mutual exclusion)
- neodređenost (eng. non-determinism)

U diskretnim sustavima se pojavljuje osnovna ovisnost između događaja u sustavu, tako pokretanje jednog događaja je uvjetovano nastankom nekog drugog događaja u sustavu. U tradicionalnom sustavu svaka je promjena stanja sinkronizirana s unaprijed određenim vremenskim intervalom uzorkovanja prilikom postupka diskretizacije sustava. Dinamički diskretni sustav je pokretan događajima i može biti pokretan ovisno o nekoliko drugih međusobno neovisnih događaja. Time je izražena asinkronost sustava. Zbog toga postoji nekoliko različitih odnosa događaja u sustavu. Ako imamo dva događaja i jedan od njih jedino može nastupiti nakon što je nastupio drugi, onda je to slijedni odnos. Ako u isto vrijeme se odvijaju dva ili više događaja u nekom skupu, onda između njih vlada istovremenost umjesto slijednog odnosa. Ono što se može dogoditi je da dva događaja imaju dodirnu točku, resurs koji je potreban za oba događaja, a resurs može opsluživati samo jedan događaj. Tada imamo sukob događaja. Sukob može otići i korak dalje, tako da pojava jednog događaja potpuno onemogućuje pokretanje i odvijanje drugog. To se naziva međusobno isključivanje događaja. Ako nije moguće pokrenuti niti jedan događaj u sustavu, dolazi do zastoja. Pri projektiranju sustava, osobito nadzornih i upravljačkih uređaja, jedan od glavnih ciljeva je da se upravo spriječe zastoji u radu. Rješenja zastoja u sustavu kod složenijih sustava nije uvijek jednostavno ukloniti. Tome pridonosi neodređenost sustava. Diskretne dinamičke sustava karakteriziraju dvije vrste neodređenosti. Prva neodređenost je vrijeme pojave određenih događaja. Druga neodređenost su male promjene u parametrima sustava na koje ne možemo utjecati.

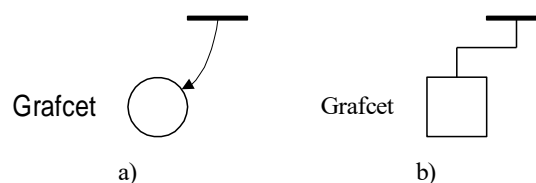


Slika 4. Arhitektura upravljanja diskretnim dinamičkim sustavima [4]

Na slici 4 je prikazan hijerarhijska struktura diskretnih dinamičkih sustava. Na osnovu ove hijerarhije se modeliraju diskretni dinamički sustav te njihov nadzotr i upravljanje, bilo to koristeći Markovljeve procese ili Petrijeve mreže. Prvi nivo upravljanja je glavni upravljački regulator koji nadgleda i upravlja cijeli sustav, promatrajći događaje i stanja u sustavu. Drugi nivo upravljanja su kontinuirani i diskretni vremenski regulatori koji upravljaju pojedinim dijelovima sustava i njihova osnova je uporaba povratne veze u tim dijelovima sustava. I treća razina je sami sustav. Upravljanje cjelokupnog sustava može biti centralizirano ili decentralizirano, ali bez obzira na izvedbu, osnovna namjena upravljačkog rada je koordinacija asinkronih događaja u sustavu. [4]

2.2. GRAFCET

Jedan od načina modeliranja dinamičkih diskretnih sustava je pomoću Grafmeta. Grafmet je poseban slučaj Petrijevih mreža, već postojećeg načina modeliranja dinamičkih diskretnih sustava. Grafmet je namijenjen prikazivanju međusobnih odnosa stanja i događaja u složenim sustavima. Postoje dva standardizirana pristupa prikaza sustava Grafmetom, prikazana na slici 5: prikaz kvadratićima i tiskanim slovima (printed graphical representation) te kružićima i pisanim slovima (handwritten graphical representation). U praksi se uglavnom koristi ovaj drugi oblik. Treba napomenuti, da naziv „Grafmet“ podrazumijeva grafički alat za prikazivanje sustava, dok „grafmet“ podrazumijeva model upravljača izvedenog u modelu sustava dobivenog Grafmetom. [4]



Slika 5. Prikazi sustava Grafmetom [4]

2.2.1. Osnovni elementi

Grafmet funkcionira na principu Boolove logičke algebre. To znači da postoje samo dva moguća stanja – 0 ili 1. Njih možemo prikazati kao:

$$a = 1 \text{ ili } b = 0 \quad (1)$$

Komplement varijable se također može prikazati, negirana vrijednost varijable i prikazujemo je kao:

$$\bar{a} = 0 \text{ ili } \bar{b} = 1 \quad (2)$$

Logičke varijable mogu se podvrgnuti logičkim operacijama kao što su logička suma, koja predstavlja funkciju ILI ($a+b$), te logički produkt, koji predstavlja funkciju I ($a*b$ ili ab). Uzimajući sve ovo u obzir, mogu se izraziti osnovna svojstva Booleanove algebre na sljedeći način:

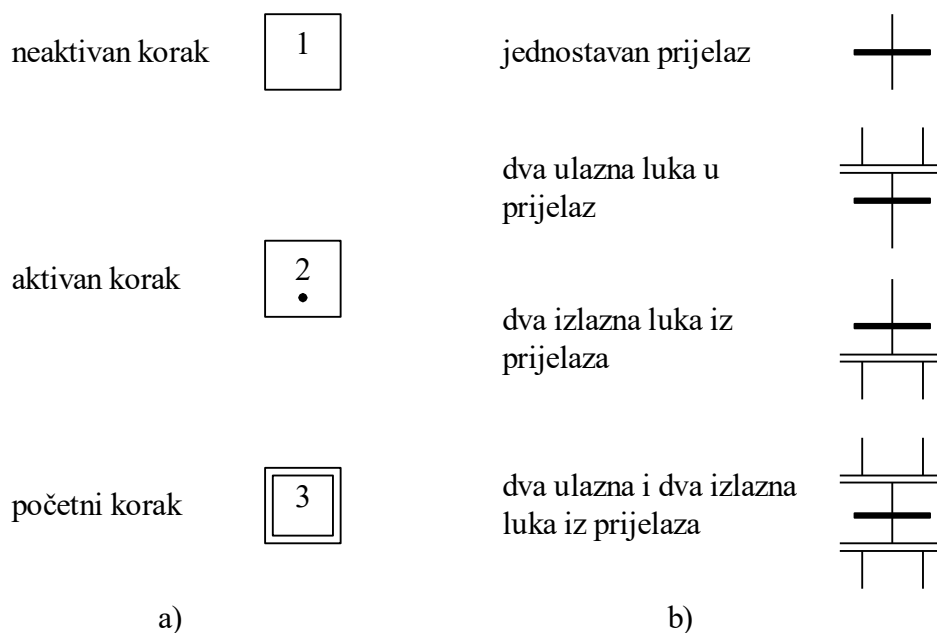
$$a + 0 = a, a + 1 = 1 \text{ odnosno } a \cdot 1 = a, a \cdot 0 = 0, \quad (3)$$

$$a + \bar{a} = 1, a + a = a \text{ odnosno } a \cdot a = 0, a \cdot \bar{a} = 0, \quad (4)$$

$$a(b + c) = a \cdot b + a \cdot c \text{ odnosno } a + bc = (a + b)(a + c) \quad (5)$$

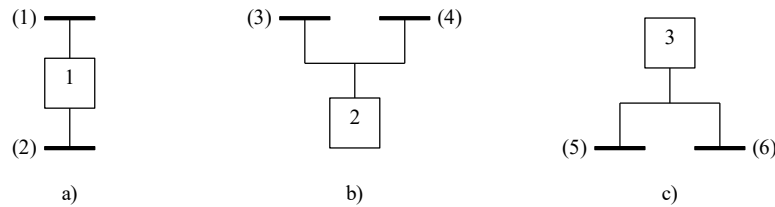
$$\overline{(a+b)} = \bar{a} \cdot \bar{b} \text{ odnosno } \overline{a \cdot b} = \bar{a} + \bar{b} \quad (6)$$

Osim Boolove logike, modeli sustava u Grafketu se dobivaju na osnovi dvije vrste čvorova, prikazanih na slici 6. To su korak (eng. step, oznaka kvadratić) i prijelaz (eng. transition, oznaka crta). Razlikujemo aktivne, neaktivne i početne korake. Svaki korak u grafketu ima sebi pridruženu akciju koja služi i kao izlaz modela. Prijelazi su nešto složeniji. Jedna crta označava prijelaz kod kojeg jedan orijentirani luk ulazi u prijelaz i jedan orijentirani luk izlazi iz njega. Ako u prijelaz ulaze dva ili više orijentirana luka, onda se prijelaz prikazuje sa dvije paralelne crte iznad jednostruke crte. Obrnuto vrijedi za izlaze; ako iz prijelaza izlazi dva ili više orijentirana luka onda se prijelaz označava jednostrukom crtom ispod koje su dvije paralelne crte. Svaki prijelaz ima sebi pridruženu vrijednost R_i , osjetljivost (eng. receptivity) koja je funkcija ulaznih varijabli grafketa povezana s unutarnjim stanjima predstavljenog sustava. [4]



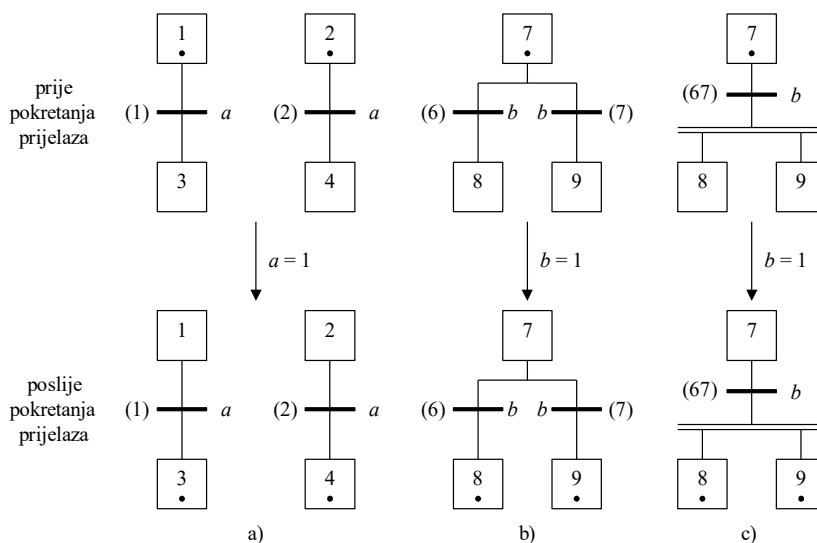
Slika 6. Koraci i prijelazi u Grafketu [4]

Već su spomenute, ali treba definirati da orijentirani lukovi su elementi koji povezuju korake i prijelaze, prikazane na slici 7. Podrazumijeva se da im je orijentacija prema dolje i strelica se samo dodaje ako povezuju korake i prijelaze odozdo prema gore. Ako korak ili prijelaz nema ulaznih ili izlaznih orijentiranih lukova, onda je to izlazni korak ili prijelaz u modelu.



Slika 7. Orijentirani lukovi u Grafketu [4]

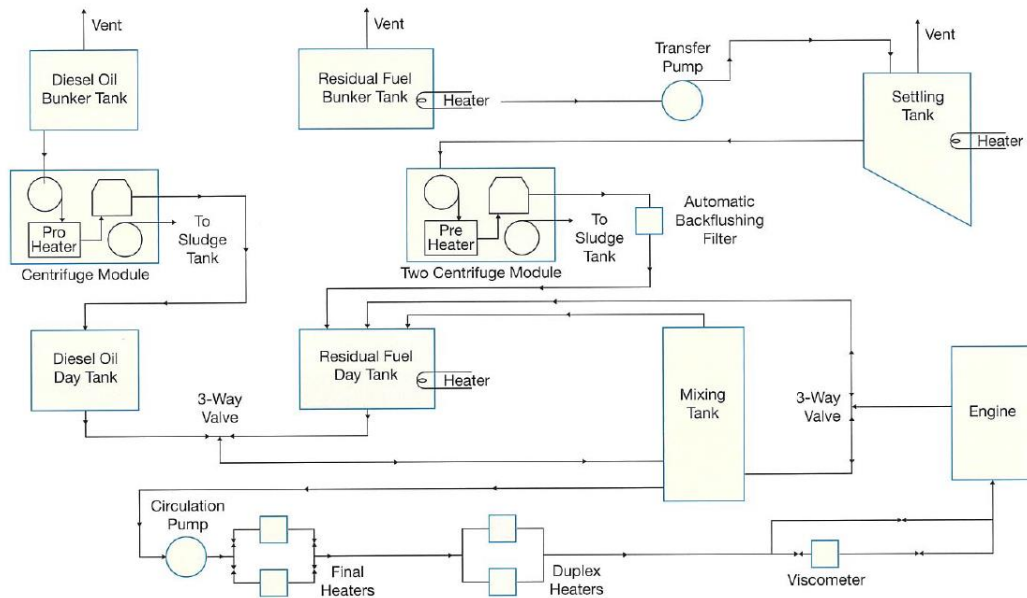
Aktivni koraci u Grafketu sadrže jednu točku dok neaktivni ne sadrže niti jednu točku. Ove vrijednosti se odražavaju logičkim varijablama u Grafketu koje mogu imati vrijednost 0 ili 1. Da bi pokrenuli prijelaze, svi ulazni koraci promatranog prijelaza moraju biti aktivni te osjetljivost promatranog prijelaza treba imati vrijednost 1. Pokretanje prijelaza pretvara izlazne neaktivne korake u aktivne i obratno, što se odvija u isto vrijeme. Na slici 8 pod a je prikazan primjer pokretanja dvaju međusobno neovisna prijelaza, koja će se bez problema pokrenuti kada osjetljivost a poprimi logičku vrijednost 1. Problem se može javiti kod sustava gdje su dva prijelaza međusobno ovisna. Prijelazi se pokreću istovremeno kada osjetljivost prijelaza poprimi logičku vrijednost 1. Ako iz bilo kojeg razloga ne pokrenu prijelazi istovremeno, aktivirat će se samo korak prvog pokrenutog prijelaza. Takvi prijelazi su pokazani na slici 8 pod b.



Slika 8. Pokretanje prijelaza u Grafketu [4]

3. SUSTAV PRIPREME GORIVA GLAVNOG MOTORA

Za rad cilindara, treba dobiti gorivo iz skladišnih tankova sve do glavnog motora u obliku u kojem ga motor može koristiti. Sustavi koji obavljaju ovi zadatak spadaju pod sustav pripreme goriva glavnog motora.



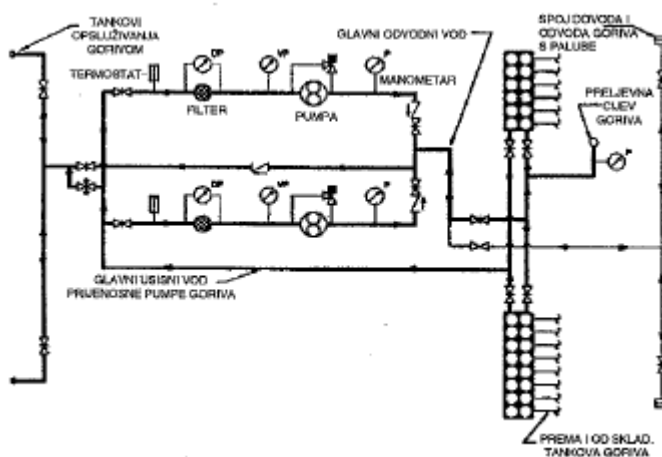
Slika 9. Sustav pripreme goriva [5]

Na slici 9 je prikazan cjelokupni sustav pripreme goriva. Iz skladišnih tankova koji su grijani, gorivo se prekrajnom pumpom dovodi u taložni tank. Iz taložnog tanka, gorivo se odvodi u centrifugalni separator gdje se vrši separiranje. Korisno gorivo se odvodi u dnevni tank goriva, dok se separirane nečistoće otpuštaju u kaljužu. Ovaj se proces odvija u dvije grane, jedan za dizel gorivo, a drugi za teško gorivo, samo što nema taložnog tanka za teško gorivo. Regulirano troputnim ventilom, gorivo iz dnevnog tanka dizel goriva ili teškog goriva, ili pomiješano, odlazi u tank za miješanje. Iz tog tanka, gorivo se cirkulacijskom pumpom odvodi kroz filtre i grijače u glavni motor. Dio tog goriva se vraća nakon što ga motor iskoristi, kroz troputni ventil, ili u tank za miješanje ili u dnevni tank dizel goriva. Treba primjetiti da skladišni i taložni tankovi imaju oduške, te skladišni, taložni i dnevni tank goriva moraju imati grijanje.

3.1. SUSTAV PREBACIVANJA GORIVA

Prvi korak u pripremi broda je krcanje goriva na brod u skladišne tankove kroz sustav ukrcaja goriva, niz cjevovoda koji čine usisne grane pogonjene pumpama sa obe

strane broda. U sklopu ukrcavanja goriva u skladišne tankove može se koristiti sustav prebacivanja goriva, prikazan na slici 10. Svrha ovog sustava je manipulacija gorivom koje se nalazi u skladišnim tankovima, prebacivanjem iz jednog u drugi skladišni tank te snabdjevanjem dnevnih i taložnih tankova goriva. Kao što se vidi na slici 10, sastoji se od usisnih vodova koji povezuju dnevne i taložne tankove sa skladišnim. Postoji dovodni i odvodni vod, svaki opremljen sa pumpom, filterom, termostatom i manometrom te cjevovod prema palubi. Manometar i termostat su ugrađeni radi nadzora prekrcaja goriva, kako bi se gorivo prebacivalo pri određenom tlaku i temperaturi te ostvarila zadovoljavajuća viskoznost. [6] Gorivo u cjevovodima i tankovima se grije kako bi se smanjila viskoznost, olakšao protok i poboljšalo taloženje u taložnim tankovima. [7]

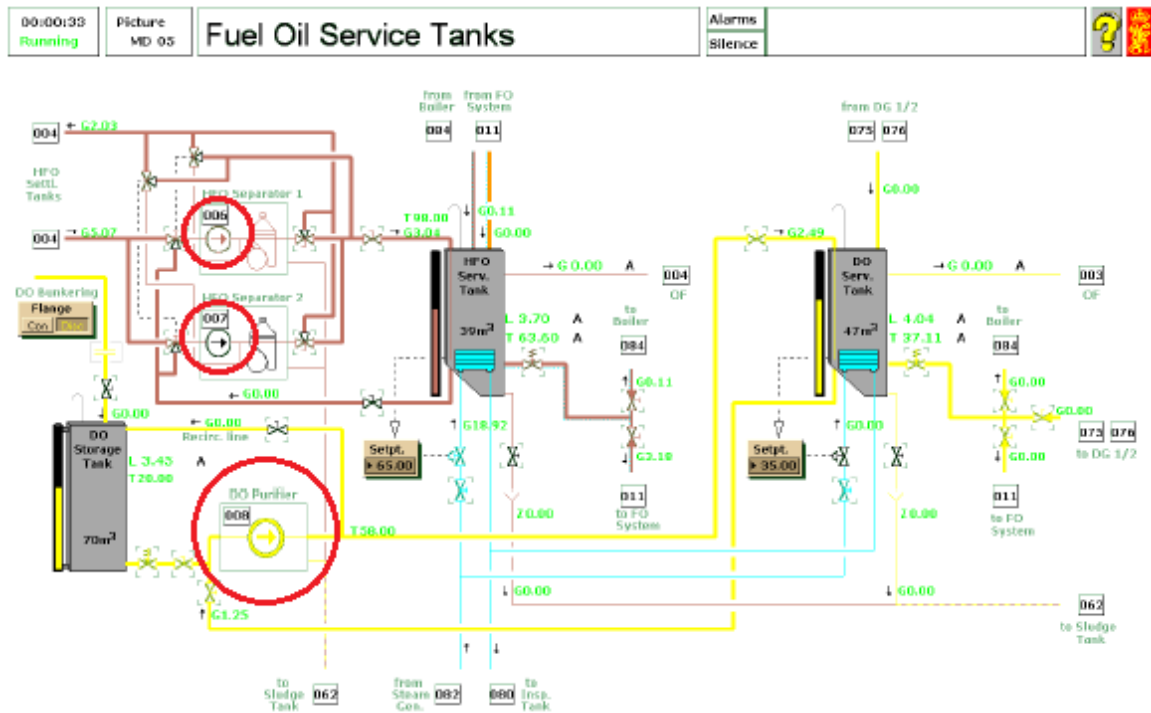


Slika 10. Sustav prebacivanja goriva [6]

3.2. SUSTAV SEPARACIJE GORIVA

U radu sporokretnog dizel motora, koristi se teško gorivo koje sadrži mnoge nečistoće i strane primjese. Njih je potrebno odstraniti prije nego što gorivo uđe u motor. Osnovni način odstranjivanja je proces koji se naziva gravitacijska separacija goriva. Taložni tankovi su napravljeni plitki i sa ukošenim dnom kako bi se ovaj proces poboljšao. Ugradnjom perforirane ploče, sprječava se vraćanje vode i drugih nataloženih čestica u gorivo. [6] Separacija u taložnom tanku je ograničena razlikom u specifičnim masama (gustoći) tvari koje se separiraju. Zbog toga se separacija u taložnom tanku mora odvijati kroz dugi period vremena. Gorivo se grije kako bi se povećala razlika u gustoći i da se poboljša separacija u taložnom tanku. [5] Nakon toga se dobavlja pumpama iz taložnih tankova u centrifugalni separator na daljnju obradu. Na slici 11 je prikazan položaj

separatora u sustavu pripreme goriva glavnog motora. Postoje odvojeni separatori za teško gorivo i za dizel gorivo te ovisno o izvedbi sustava može postojati više od jednog separatora za svaku vrstu goriva. Separator za svaku vrstu goriva se nalazi između skladišnog ili taložnog tanka i dnevnog tanka za pojedino gorivo. Iz svakog separatora postoji odvod koji vodi u kaljužni tank.



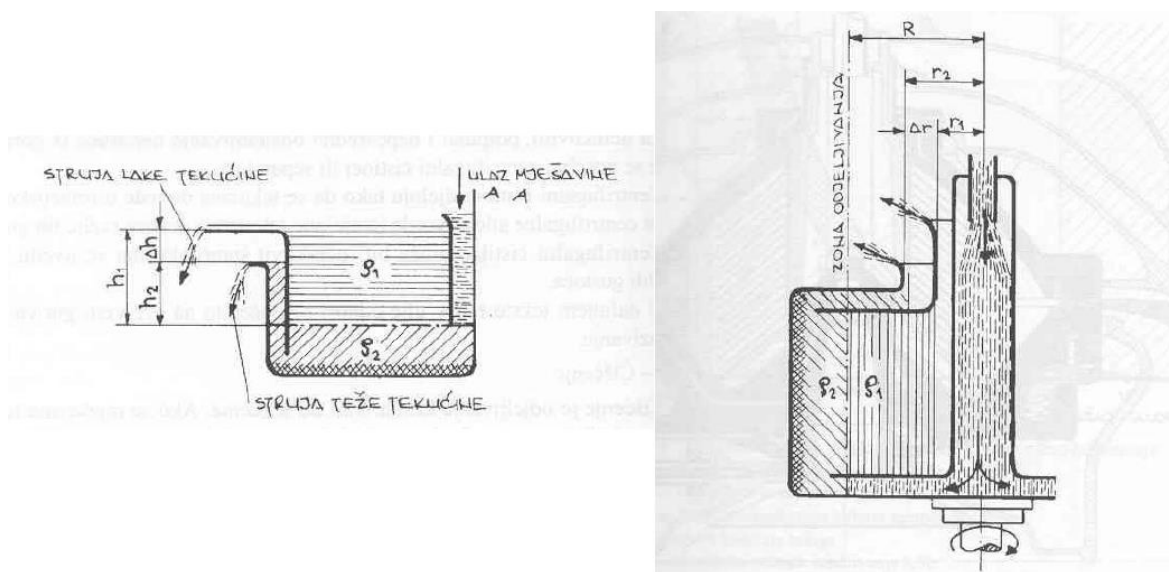
Slika 11. Separtori i njihov položaj u odnosu na tankove goriva [7]

3.2.1. Princip rada centrifugalnog separatora

Kada krute čestice ili tekućine se nađu pod utjecajem centrifugalne sile, te čestice će se početi gibati konstantnom brzinom. Konstantna brzina čestice je direktno vezana uz gustoću i što je veća razlika između gustoća dviju tvari, one će se bolje odijeliti. [5] Razlikujemo dvije vrste odjelivanja tvari i čestica. Pod čišćenjem podrazumijevamo odjeljivanje krutih tvari od tekućine. Uređaji koji vrše ovaj proces se zovu purifikatori. Za razliku od čišćenja, proces pri kojem se odjeljuju dvije tekućine dok istovremeno se odstranjuju i krute tvari se zove separacija i uređaji koji je vrše zovu se separatori. [8]

Ako separiramo dvije tekućine u nekakvom bubnju ili posudi, moraju se zadovoljiti određeni uvjeti. Na slici 12 prva posuda je posuda za taloženje s dva izlaza u koju možemo uljevati i neprekidno odjeljivati mješavinu dvije tekućine dok se istodobno odstranjuju krute čestice. Razlika u visinama h_1 i h_2 prelijeva dviju tekućina mora biti u omjeru s razlikom u gustoćama tekućina ρ_1 i ρ_2 te se more postići jednaki hidrostatski tlak u obje

tekućine. Da bi se ovo postiglo, prvo se u bubanj dovodi voda a zatim gorivo koje separiramo. Jer je manje gustoće, ulje će proći kroz vodu, a na dnu bubnja će se taložiti krute čestice. Tako se postiže odjeljivanje mješavine tekućina. Druga posuda na slici 12 je također posuda za taloženja, ali izvedena da se vrti oko svoje osi. Ako ovaj bubanj okrećemo, više se naše tekućine ne nalaze samo pod utjecajem gravitacijskog polja, već i centrifugalnog i više nam nije bitna razlika visina, nego udaljenosti tekućine od osi rotacije, r_1 i r_2 . Zbog utjecaja radijusa i brzine okretaja bubnja, centrifugalna sila postaja mnogo veća od gravitacijske, po čak nekoliko desetaka tisuća puta veće. Ovo omogućuje brzo razlučivanje pomiješanih tekućina različitih gustoća. [8]



Slika 12. Princip separacije bez i sa centrifugalnim djelovanjem [8]

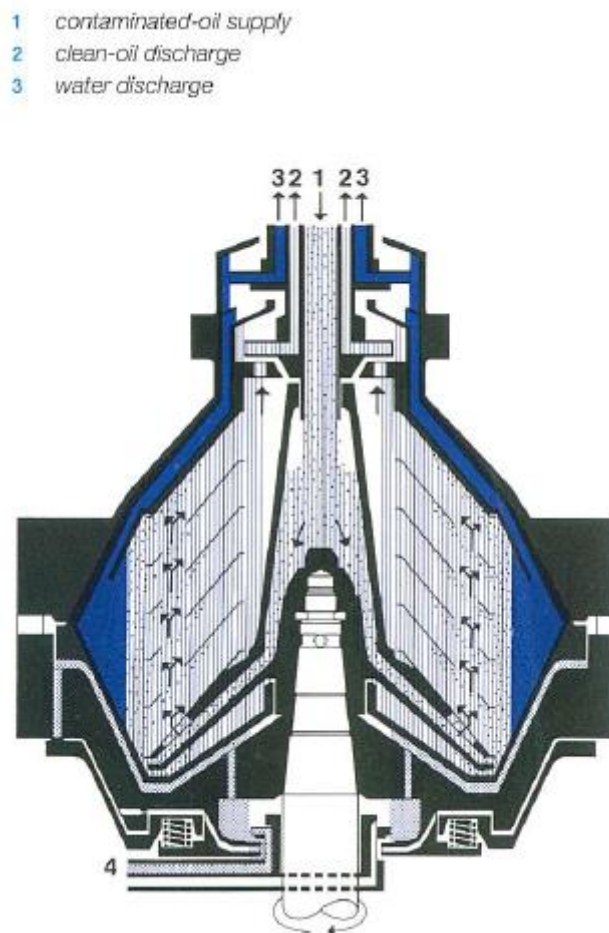
3.2.2. Način rada centrifugalnih separatora

Centrifugalni bubanj se sastoji od bubnja i tanjura. Jedan takav bubanj je na slici 13. Naša mješavina tekućina i nečistoća, označena brojem 1 na slici, ulazi u bubanj i bubanj centrifugom ostvaruje separaciju. Između goriva i vode se stvori takozvani „interface“ ili granična ploha. Položaj granične plohe utječe na učinkovitost separacije i ovisi o gustoćama tekućina koje se separiraju. Separacija je toliko uspješnija koliko je granična ploha bliža periferiji bubnja. Položaj granične plohe se također može podešavati ugradnjom gravitacijskih prstenova. Centrifugalna sila će gurnuti lakše komponente prema središtu bubnja (gorivo, to jest ulje), a teže komponente (voda, krute nečistoće) protjeću prema periferiji bubnja gdje se talože. Separirano gorivo i voda imaju svoje izlaze, označene na slici brojevima 2 i 3, odakle idu svaka na svoje određeno mjesto; separirano gorivo u dnevni tank, a voda u kaljužni.

Bubanj također sadrži ploče od nehrđajućeg čelika, međusobno razmaknute par milimetara, debljine oko 1 mm. Te ploče sadrže niz rupa raspoređenih blizu vanjskog ruba kroz koje se uvodi tekućina i tako se odstranjuju čestice i pospješuje odvajanje tekućina.

Još jedna mjera kako bi se pospješila separacija goriva je ta da se gorivo grije prije separacije kako bi se smanjila viskoznost goriva. Tako se povećava protočni kapacitet separatora. Osim toga, prije separacije kada se dodaje voda, može se dodati vruća voda iste temperature potrebne za grijanje ulja. [8]

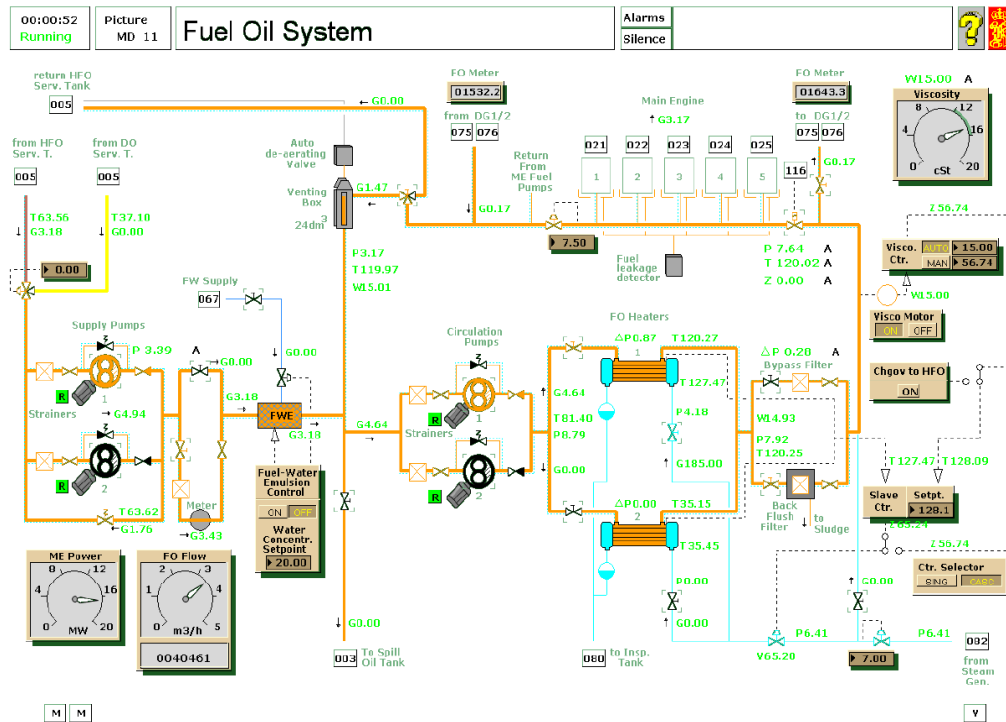
Danas se centrifugalni separatori korsite za sve vrste čišćenja i samočistivi su; uklanjaju talog za vrijeme rada pri punoj brzini. Procedura čišćenja je slijedeća: zatvara se dovod tekućine za separiranje, bubanj se prazni i otvara se dno, što dopušta ispuštanje krutih čestica i preostale tekućine. Dno se otvara automatskim elektromagnetskim ventilom i vodom za upravljanje. Vod upravljačke ili operacijske vode je prikazan brojem 4 na slici. Bubanj se potom zatvara i otvara se dovod vode i tekućine koja se separira. [5]



Slika 13. Samočistivi centrifugalni separator [5]

3.3. SUSTAV GORIVA DIZEL MOTORA

Svrha ovog sustava je da se gorivo još jednom filtrira i dobavlja pri odgovarajućem tlaku i viskozitetu kako bi izogrjelo u cilindrima ili ložištim generatora pare. Sustav je prikazan na slici 14.



Slika 14. Primjer sustava goriva u Kongsberg simulatoru [7]

Nakon separacije, gorivo dolazi u dnevni (servisni) tank. U dnevnom tanku gorivo se grije uz pomoć spirali i pare za održavanje potrebne temperature. [6] Potrebna temperatura se održava P regulatorom i treba biti usklađena s izlaznom temperaturom separatora. Svi vodovi iz dnevnog tanka prema sustavu goriva se griju parom. Dvije dobavne pumpe sišu gorivo iz dnevnog tanka kroz troputni ventil, i to dnevni tanka teškog i dnevnog tanka dizel goriva, koji se mogu miješati u troputnom ventilu. Dobavni vodovi iz oba dnevna tanka imaju nepovratne ventile da bi se spriječilo slijevanje. Protok goriva se mjeri nakon pumpe kako bi se utvrdila potrošnja. Nakon pumpe gorivo prolazi kroz emulzifikator čija je svrha smanjiti vrijednosti NOx u ispušnim plinovima motora. Zračna kutija postoji kako bi se spriječilo izljevanje goriva u sustav i umjesto toga dospjelo u kaljužni sustav. Dalje slijede dvije cirkulacijske pumpe koje mogu biti vijčane ili zupčaste. Oni sišu gorivu iz zračne kutije i glavnom dobavnom voda prema sustavu ubrizgavanja goriva. Cirkulacijski dio sustava ima i dva grijača, jedan filter za sprječavanje slijevanja, filter ulja i zaobilazni filter. Kapacitet oba grijača treba biti dovoljan da grije

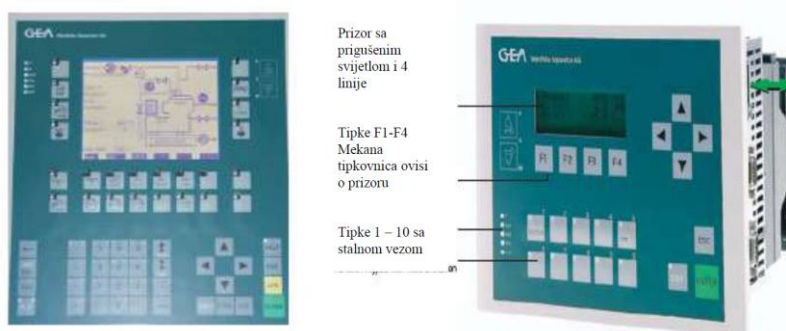
gorivo pri maksimalnom dobavnom kapacitetu pumpi. Višak goriva se vraća u zračnu kutiju. Tlak u cirkulacijskom sustavu održava tlačni ventil. Para za grijanje cirkulacijskog kruga se osigurava kroz reducirajućí parni ventil.

Bitan dio ovog sustava je da se viskoznost zadrži u zadovoljavajućim granicama. U tu svrhu imamo viskozimetar i regulator viskoznosti, izveden kao PID regulator ili kaskadni regulator. [7]

4. AUTOMATSKI SUSTAV SEPARIRANJA GORIVA GLAVNOG MOTORA

Kao što je već prije spomenuto, sustav pripreme goriva glavnog motora ima nekoliko podsustava. U njih ubrajamo ukrcaj, skladištenje, separiranje, dobavu te ubrizgvanje. Nezaobilazni i važni dio regulacije, automatizacije i uzbunjivanja ovih podsustava, a i rada separatora, su niz osjetnika, davača, mjerača, filtera i magnetskih ventila. Sastavni dio automatski upravljanih centrifugalnih čistioća je upravljačko nadzorna jedinica, prikazana na slici 15. Ona upućuje, zaustavlja i daje uvid u stanje čistioća te na zahtjev operatera dodatno ispiranje. Inače, ispiranje bubnja samočistioća se automatski odvija u zadanim vremenskim intervalima. [9]

Rad centrifugalnog samočistioća se odvija u nekoliko faza i sekvencijalno je upravlján. Upravljačko nadzorna jedinica zbraja ulazne informacije kao što su količina protoka, tlak, viskozitet i temperaturu. Ove su veličine važne jer su to vodeće veličine sekvencijalnog upravljanja. U sekvencijalnom upravljanju, proces se vodi kroz nekoliko faza koje se odvijaju jedna za drugom, bilo nakon određenog vremenskog intervala ili vanjskog utjecaja (događaja) koji pokreće idući korak u procesu. Da bi se uopće pokrenula separacija, neki uvjeti moraju biti zadovoljeni.



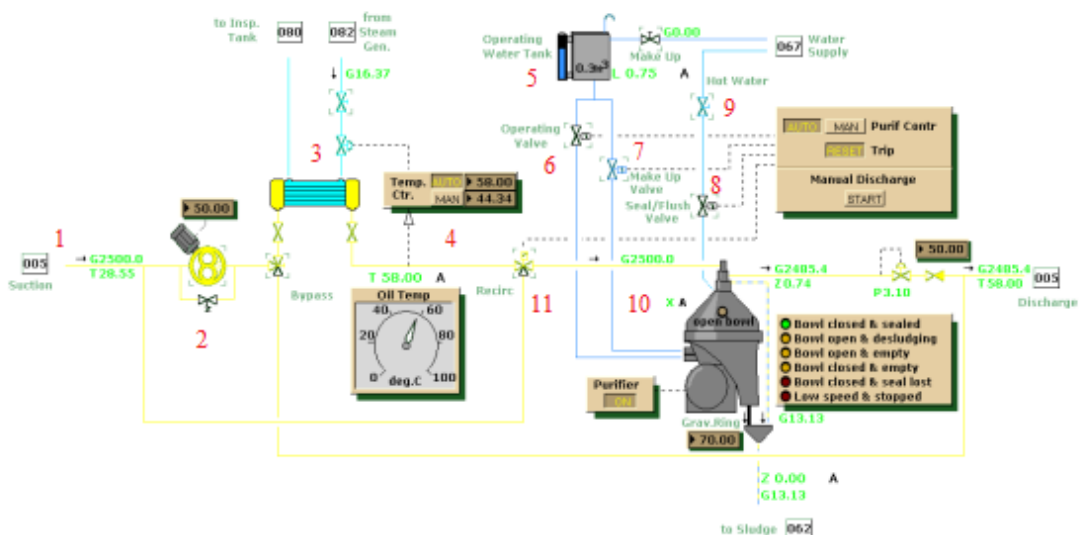
Slika 15. Upravljačko nadzorna jedinica separatorskog sustava, proizvod Westfalia [9]

Maksimalna dopuštena temperatura goriva je 140°C i ona se ostvaruje zagrijačima. Zagrijavanjem goriva se smanjuje viskoznost, isparavaju voda i lako isparivi ugljikovodici te se time pospješuje separacija, a nakon separacija i ubrizgavanje goriva. Važno je da se dotok topline ostvaruje bez termalnih naprezanja i lokalnih pregrijavanja. Temperatura na izlazu zagrijača mora biti 4°C veća od predviđene zbog gubitaka topline u cjevovodima. [9]

Viskoznost se nadzire viskozimetrom. Nakon što izvrši mjerenje, u obliku strujnog ili pneumatskog signala rezultat mjerenja se šalje u upravljačko-nadzornu jedinicu. Ukoliko postoji odstupanje od zadane vrijednosti, signal se šalje regulacijskom ventilu koji povećava ili smanjuje protok zagrijavajućeg sredstva (uglavnom pare) zagrijača. Viskozimetri se sastoje od mehaničkih rotirajućih dijelova i zupčaste pumpe, ali noviji viskozimetri nemaju rotirajućih dijelova. Oni uspoređuju frekvencijski odziv signala na signal koji daje oscilator u viskozimetru između dvije točke. Uzimajući aritmetičku sredinu i relacije za valnu dužinu i rezonanciju dobiva se gustoća i viskoznost. [9]

4.1. GRAFCET SHEMA OPISA AUTOMATIZACIJE SEPARATORA

Kako bi se prikazala u grafketu automatizacija separatora goriva, treba promatrati separator kao zaseban sustav, ali i u sklop sustava pripreme goriva. Na slici 16 je prikazan separator u sustavu, dok je na slici 17 prikazan separator sa svojim dijelovima.



Slika 16. Separator goriva u Konsberg simulatoru [7]

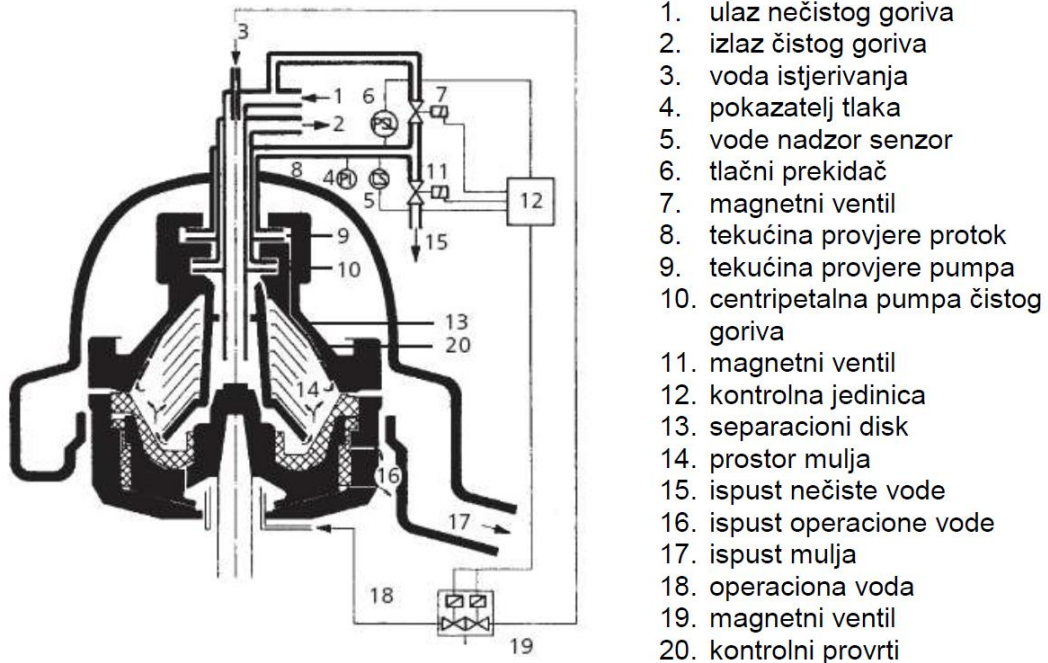
Prije početka rada samog separatora, zatvara se dotok nečistog goriva, prikazan brojem 1 na slici 17. To radi elektromagnetski ventil, označen brojem 7 na istoj slici. Zatim se treba otvoriti elektromagnetski ventil operacijske vode, prikazan brojem 6 na slici 16 i brojem 19 na slici 17. Otvara se dno bubnja i kroz izlaz mulja, označen brojem 17 na slici 17, ispuštaju se sve nečistoće, a operacijska voda izlazi kroz svoj ispust označen brojem 18 na slici 17. Kad su one sve ispuštene, ponovno se pušta operacijska voda na isti način i bubanj se zatvara, spreman za novi ciklus separiranja. Ovo je prva faza.

U drugoj fazi, otvara se dovod goriva iz taložnog tanka, označen brojem 1 na slici 16. Troputni elektromagnetno upravljani ventil, označen brojem 11 na slici 16, mora biti otvoren na način da trenutno recirkulira gorivo dok separator nije spreman za rad. Pokreću se dobavna pumpa i grijač goriva koje će se separirati, označeni brojevima 2 i 3 na slici 16. Na upravljačko nadzornoj jedinici, prikazana brojem 3 na slici 16, a brojem 12 na slici 17, podešava se temperatura grijanja nečistog goriva koje ulazi u separator. Bitno je napomenuti da upravljačko nadzorna jedinica upravlja radom svih elektromagnetskih ventila u sustavu. Provjerava se stanje tanka operativne vode, prikazan brojem 5 na slici 16. Tank se dopunjava po potrebi. Otvara se jedini ventil vode koji nije elektromagnetski upravljani, a to je ventil dobave vruće vode za brtvljenje, označen brojem 9 na slici 16. Kao završetak faze pokreće se separator, označen brojem 10 na slici 16.

U trećoj fazi se čeka da separator postigne dovoljnu brzinu i da se ona stabilizira. Ako je bubanj otvoren, ponovno se zatvara operacijskom vodom. Otvara se i elektromagnetski ventil za nadopunu vode označen brojem 7 na slici 16. Nakon zatvaranja bubnja, gasi se ventil operacijske vode, a otvara se elektromagnetski ventil za brtvljenje bubnja, označen brojem 8 na slici 16. Kad je bubanj zatvoren i zabrtvljen zatvaraju se elektromagnetski ventili operacijske vode i vode brtvljenja.

Na samom kraju, postoji posljednja faza same separacije goriva. Troputni ventil preusmjerava gorivo u bubanj i otvara se dovod nečistog goriva u separator, označen brojem 1 na slici 17, kojim upravlja elektromagnetski ventil označen brojem 7. Separacija se odvija kao što je već opisano u 2. poglavlju. Povezane s upravljačkom jedinicom su presostat, označen brojem 6 na slici 17, manometar označen brojem 4 te senzor razine vode označen brojem 5. Sva tri senzora su povezana sa upravljačkom jedinicom u svrhu nadziranja separirane tekućine koju senzor uzorkuje kroz cjevovod označen brojem 8. Tako upravljačko nadzornoj jedinicom može se ustanoviti je li separacija uspješna te slati signale za pumpu ili grijač kako bi se povećao tlak dobave ili upravljalo temperaturom nečistog goriva potrebnu za uspješnu separaciju. Također, ako razina vode padne ispod

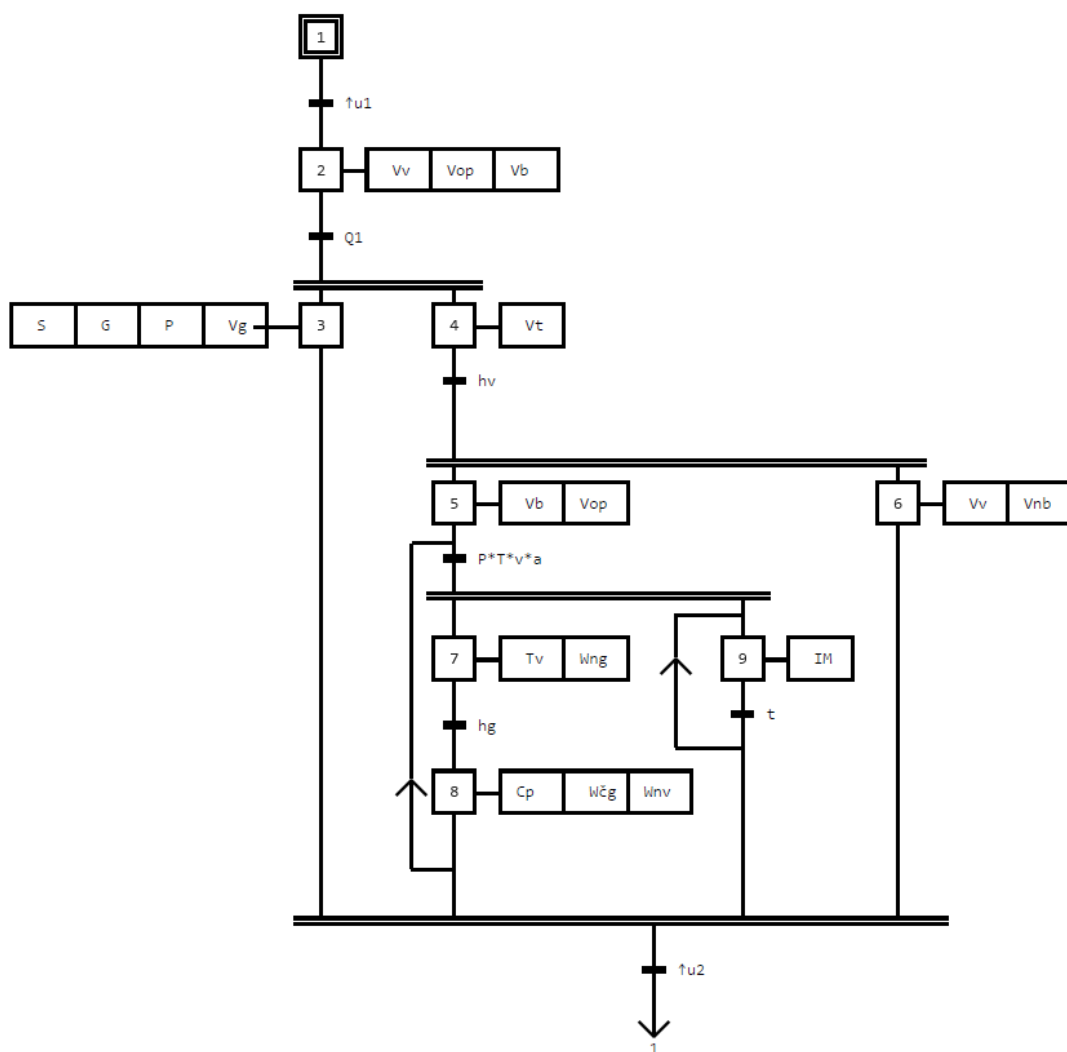
zadovoljavajuće razine, upravljačko nadzorna jedinica može otvoriti ventile za dobavu nečistog goriva ili vode po potrebi. Kada separacija završi, elektromagnetski ventil zatvara ulaz nečistog goriva, dok drugi elektromagnetski ventil, označen brojem 11 na slici 17, otvara izlaz čistog goriva, označen brojem 2. Čisto gorivo se pumpa centripetalnom pumpom u dnevni tank, a nečisto gorivo i mulj se ipuštaju kroz svoje zasebne izlaze.



Slika 17. Dijelovi i rad jednog Westfalia separatora goriva D - tipa [9]

Uzimajući sve ovo u obzir, sustav upravljanja se može prikazati u graficetu, prikazan na slici 18. Krenuvši od početnog koraka 1, u prijelazu 1 primi se signal za pokretanje rada separatora (u_1). To aktivira korak 2, koji obuhvaća proces ispiranja separatora, što zahtjeva otvaranje ventila vruće vode (V_v), ventila operacijske vode (V_{op}) i ventila vode za brtvljenje koja se i koristi za ispiranje bubnja separatora (V_B). Kada su sav mulj i nečistoće isprane i protok padne ispod određene razine (Q_1) aktivira se prijelaz 2 i pokreću se koraci 3 i 4. Korak 3 obuhvaća otvaranje ventila goriva iz taložnog tanka (V_G), pumpa goriva (P), grijača (G) i samog separatora, to jest, elektromotora koji okreće separator (S). Ovaj korak ostaje aktivan za cjelokupno vrijeme rada sustava. Korak 4 je tu kako bi se provjerila razina vode u tanku operacijske vode. Ukoliko je ona ispod visine h_v otvara se ventil za nadopunu tanka (V_T). Ako je već iznad razine h_v ili se nadopuni do nje, aktivira se prijelaz 3 i postaju aktivni koraci 5 i 6. Korak 5 obuhvaća otvaranje ventila vode za brtvljenje kako bi se bubanj separatora zatvorio i bio zabrtvljen. Korak 6 služi kako bi za vrijeme separacije imali osiguranu vruću vodu i vodu za nadopunu bubnja te otvara odgovarajuće

ventile (V_V i V_{NB}). Zatim, ako je postignut dovoljni dobavni tlak (p), ako je gorivo zagrijano na dovoljnu temperaturu (T), ako je bubanj separatora postigao stabilnu brzinu rotacije (v) te je bubanj zatvoren (a), može krenuti separacija. Ako svi ovi uvjeti nisu zadovoljeni, ne aktivira se prijelaz 4. Aktivacijom tog prijelaza, pokreću se koraci 7 i 9. Korak 7 prebacuje stanje troputnog ventila (T_v) tako da gorivo se više ne recirkulira, već ide u bubanj, te se aktivira ventil za ulaz nečistog goriva u bubanj (W_{NG}). Korak 9 aktivira ispuštanja separiranih nečistoći i mulja. On se ponovno aktivira nakon određenog vremena (t) uz pomoć prijelaza 6. Kako ide separacija, razina separiranog goriva i vode raste do određene visine (h_G). Kada je postignuta ta visina, aktivira se prijelaz 5. Centripetalna pumpa (C_p) krene sa radom i otvaraju se ventili za isput čistog goriva ($W_{\check{C}G}$) i nečiste vode (W_{NV}). Posljednja tri koraka se ponavljaju dok god ne dođe signal od upravljačko nadzorne jedinice za kraj separacije (u_2). Svi koraci postaju neaktivni i separator dolazi u početno stanje.



Slika 18. Grafčet shema automatizacije separatora

5. ZAKLJUČAK

Zadatak ovog rada je bio prikazati slijed goriva kroz sustav njegove pripreme, od utovara do sustava dobave i kroz koje faze pripreme prolazi gorivo. Prikazana je automatizacija sustava dobave goriva i graficet prikaz algoritmom za upravljanje centrifugalnim separatorom goriva. Separacije goriva počinje i završava pritiskom sklopke na upravljačko nadzornoj jedinici koja je sastavni dio separatora. Nakon aktiviranja se odvijaju brojni sekvencijalni procesi upravljanja. Rad koji se izvršava sljedeći te procese upravljanja je efikasan i precizan. Slijedi jasno zadane parametre. Kod pripreme i separacije goriva, jako precizno se reguliraju tlak, temperatura, količina i protok goriva u sustavu. Sve sa svrhom da se postigne što učinkovitija i ekonomičnija propulzija broda.

Postavlja se pitanja kako unaprijediti automatizaciju pripreme goriva. Kada se pogleda ovaj sustav, vidi se koliko je mala nadzorna upravljačka jedinica centrifugalnog separatora i sa koliko elemenata ona sustav upravlja te koliko informacija prima. Ona se može unaprijediti u pogledu cijene, da se napravi jeftinija izvedba upravljačko nadzorne jedinice, a da ona i dalje obavlja svoj posao jednako dobro, ako ne i bolje. Mogu se unaprijediti senzori i instrumenti za nadziranje i upravljanje sustavom, na način da iz njih se mogu isčitati što precizniji podaci i da prijenos informacija od senzora do upravljačko nadzorne jedinice se obavlja sa što manje smetnji i gubitaka. Svi upravljački i nadzorni elementi će vjerovatno s vremenom biti sve manji i manji, kako tehnologija automatizacije bude napredovala.

Svi ovi napredci su u području automatizacije, ne u samoj strojarskoj izvedbi sustava pripreme goriva. Jer kako tehnologija brodogradnje napreduje, može biti da će brodove koji koriste dizel-električni oblik propulzije, najčešće korišteni oblik propulzije na brodovima danas, zamjeniti neki drugi, efikasniji oblik propulzije. Tada će postojati drugi sustavi u brodu, ali principi automatizacije sustava i napredci u toj tehnologiji će se uvijek moći primjeniti.

LITERATURA

- [1] Bošnjak, R.: *Sinteza sustava upravljanja plovidbom u e-navigaciji*, Fakultet prometnih znanosti, Sveučilište u Zagrebu, Zagreb, 2017.
- [2] Antonić, R.: *Automatizacija Broda II*, Sveučilište u Splitu, Split, 2007.
- [3] Petrić, J.: *Automatska regulacija: uvod u analizu i sintezu*, Fakultet strojarstva i brodogradnje, Sveučilište u Zagrebu, Zagreb 2012.
- [4] Đurović, G.: *Diskretni sustavi događaja i grafcet*, Fakultet elektrotehnike i računarstva, Sveučilište u Zagrebu, Rijeka, 2000.
- [5] Kuiken, K.: *Diesel Engines II*, Targer Global Energy Training, Onnen, The Netherlands, 2008.
- [6] Martinović, D.: *Brodski strojni sustavi*, Sveučilište u Rijeci, Rijeka, 2005.
- [7] Kongsberg Maritime: *Operator's Manual Part 3: Machinery & Operation*, Version MC90-V, 2015.
- [8] Ozretić, V.: *Brodski pomoćni strojevi i uređaji*, Sveučilište u Splitu, Split, 1996.
- [9] Radica, G.: *Dijagnostika kvarova*, Sveučilište u Splitu, Split, 2010.

POPIS SLIKA

Slika 1. Podjela sustava [1]	2
Slika 2. Zatvoreni sustav regulacije [3]	3
Slika 3. Otvoreni sustav regulacije [3]	3
Slika 4. Arhitektura upravljanja diskretnim dinamičkim sustavima [4].....	5
Slika 5. Prikazi sustava Grafcetom [4]	6
Slika 6. Koraci i prijelazi u Grafcet u [4]	7
Slika 7. Orijentirani lukovi u Grafcet u [4]	8
Slika 8. Pokretanje prijelaza u Grafcet u [4]	8
Slika 9. Sustav pripreme goriva [5]	9
Slika 10. Sustav prebacivanja goriva [6]	10
Slika 11. Separtori i njihov položaj u odnosu na tankove goriva [7]	11
Slika 12. Princip separacije bez i sa centrifugalnim djelovanjem [8]	12
Slika 13. Samočistivi centrifugalni separator [5]	13
Slika 14. Primjer sustava goriva u Konsberg simulatoru [7].....	14
Slika 15. Upravljačko nadzorna jedinica separatorskog sustava, proizvod Westfalia [9]	15
Slika 16. Separator goriva u Konsberg simulatoru [7]	16
Slika 17. Dijelovi i rad jednog Westfalia separatora goriva D - tipa [9].....	18
Slika 18. Grafcet shema automatizacije separatora	19

POPIS KRATICA

PID

proporcionalni, integracijski, derivacijski