

# Brodski kaljužni separatori

---

**Veić, Josip**

**Undergraduate thesis / Završni rad**

**2019**

*Degree Grantor / Ustanova koja je dodijelila akademski / stručni stupanj:* **University of Split, Faculty of Maritime Studies / Sveučilište u Splitu, Pomorski fakultet**

*Permanent link / Trajna poveznica:* <https://um.nsk.hr/um:nbn:hr:164:607851>

*Rights / Prava:* [In copyright](#)/[Zaštićeno autorskim pravom.](#)

*Download date / Datum preuzimanja:* **2024-08-26**

*Repository / Repozitorij:*

[Repository - Faculty of Maritime Studies - Split -  
Repository - Faculty of Maritime Studies Split for  
permanent storage and preservation of digital  
resources of the institution](#)



UNIVERSITY OF SPLIT



**SVEUČILIŠTE U SPLITU  
POMORSKI FAKULTET U SPLITU**

**JOSIP VEIĆ**

**BRODSKI KALJUŽNI SEPARATOR**

**ZAVRŠNI RAD**

**SPLIT, 2019.**

**SVEUČILIŠTE U SPLITU**  
**POMORSKI FAKULTET U SPLITU**

**STUDIJ: POMORSKA NAUTIKA**

**BRODSKI KALJUŽNI SEPARATOR**

**ZAVRŠNI RAD**

**MENTOR:**

**dr.sc. Dobrota Đorđe**

**STUDENT:**

**Josip Veić**

**(MB: 0171265155)**

**SPLIT, 2019.**

## SAŽETAK

Zbog naglog porasta međunarodne trgovine morem njegovo onečišćenje s brodova predstavlja veliki ekološki problem. Kaljužne vode su vrlo štetni neizbježni kemijski produkti koji se nakupljaju u broskoj kaljuži. Ove brodske otpadne vode moraju biti obrađene u skladu s važećom legislativom. Cilj ovog rada je opisati funkciju i izvedbe kaljužnih separatora koji se koriste na brodovima kao osnovne komponente broskog kaljužnog sustava.

**Ključne riječi:** *Onečišćenje mora, kaljužne vode, kaljužni sustav, separatori.*

## ABSTRACT

Marine pollution represents a major ecological issue due to the rapid growth of international trade fleets. Bilge water is consisted of unavoidable harmful chemical substances which accumulate in the ship's bilge. Such waste water needs to be processed in accordance with the current legislative. The main aim of this bachelor thesis is to describe both the function and performance of bilge separators which are used on ships as fundamental components of its bilge system.

**Keywords:** *Marine pollution, bilge water, bilge system, bilge separators*

## SADRŽAJ

1. UVOD.....	1
2. LEGISLATIVA ZA KALJUŽNE VODE.....	2
3. KALJUŽNE VODE I KALJUŽNI SUSTAV.....	10
4. VRSTE KALJUŽNIH SEPARATORA.....	15
4.1. GRAVITACIJSKI SEPARATOR.....	16
4.2. CENTRIFUGALNI SEPARATOR.....	19
5. KONCEPT OBRADJE KALJUŽNIH VODA U BUDUĆNOSTI.....	25
6. ZAKLJUČAK.....	27
LITERATURA.....	28
POPIS SLIKA.....	29
POPIS TABLICA.....	30
POPIS KRATICA.....	31

# 1. UVOD

Kaljužne vode na brodu nastaju zbog propuštanja vode i ulja iz brodske opreme i cijevovoda ili zahvata održavanja koje se izvode u prostoru strojarnice. Ove brodske otpadne vode moraju biti obrađene u skladu sa zahtjevima iz Priloga I. Međunarodne konvencije o sprječavanju zagađenja s brodova (engl. *International Convention for the Prevention of Pollution from Ships*; kratica: MARPOL 73/78). Propisi nalažu da svi brodovi moraju imati ugrađen odobreni tip sustava za obradu kaljužnih voda. Ovaj sustav mora biti sposoban obraditi kaljužne vode da se zadovolji zahtjev ispuštanja pročišćenih kaljužni voda sa sadržajem manjim od 15 dijelova ulja na milijun dijelova vode (engl. *Part per million*; kratica: ppm).

Cilj ovoga rada je opisati funkciju i strukturu membranskih i centrifugalnih brodskih kaljužnih separatora kao komponenti broskog kaljužnog sustava.

Rad je ustrojen kroz šest poglavlja. Nakon uvoda, u drugom poglavlju navedena je legislativa Međunarodna Pomorska Organizacija (engl. *International Maritime Organization*; kratica: IMO). Ukoja se odnosi na brodske kaljužne vode. Treće poglavlje definira pojam kaljužnih voda i daje strukturni opis kaljužnog sustava. U četvrtom poglavlju opisane su dvije izvedbe kaljužnih separatora i to: gravitacijskog i centrifugalnog tipa. U petom poglavlju opisan je kaljužni sustav uz pomoć kojeg se znatno smanjivaju količine otpadnih voda. U šestom poglavlju iznesene su zaključne misli.

## 2. LEGISLATIVA ZA KALJUŽNE VODE

Onečišćenje mora postao je veliki ekološki problem početkom 20. stoljeća. Razlog povećanja onečišćenja je nagli porast svjetske trgovačke mornarice šezdesetih godina prošlog stoljeća. Kontinuirano onečišćenja mora s brodova rutinskim operacijama kao što su ukrcaj i iskrcaj različitih tereta, ispuštanje balasnih i kaljužnih voda, predstavlja veći problem nego onečišćenja prouzročena pomorskim nezgodama i nesrećama. Uzimajući u obzir kako more prekriva preko 70% Zemljine površine, njegovo značenje je višestruko te se može promatrati sa različitih stajališta. Ima vrlo važnu ulogu kao izvor života, te većina svjetskog stanovništva živi upravo u obalnim područjima. Također ima vrlo važnu ulogu u prometu jer se najveći dio svjetske trgovine obavlja upravo pomorskim putem. Upravo zbog navedenih razloga potrebno ga je čuvati i štiti od svih onečišćenja.

Zbog zaštite ljudskih života na moru, ali i mora te morskog okoliša 1948. godine osnovana je IMO. Upravo ovo tijelo donosi brojne propise i konvencije u svrhu zaštite mora i morskog okoliša. Jedna od najvažnijih donesenih konvencija u tu svrhu je konvencija MARPOL 73/78. Ova konvencija usvojena je na Međunarodnoj konferenciji o onečišćenju mora održanoj u Londonu koncem 1973 godine. Nadopunjena je Protokolom iz 1978. godine kojim su izmijenjena i dopunjena neka pravila Priloga I. konvencije. Toj konvenciji prethodila je Međunarodna konvencija o sprečavanju onečišćenja mora naftom usvojena 12. svibnja 1954 godine. Za razliku od ove konvencije koja regulira sprječavanje onečišćenja mora naftom, konvencija MARPOL 73/78 regulira sprječavanje onečišćenja svim štetnim tvarima koje se s brodova ispuštaju ili izbacuju, namjerno ili slučajno.

Konvencija MARPOL 73/78 se stalno mijenja i dopunjuje. Sve novine koje se tijekom godina primjene donose i unose u tekst konvencije više ne moraju čekati ratifikaciju država. One automatski stupaju na snagu godinu dana nakon odluke IMO-a, osim ako im se izričito ne usprotivi trećina država koje posjeduju barem polovicu svjetske tonaže [1, 2].

Osim osnovnog teksta konvencija MARPOL 73/78 sastoji se i od šest priloga [1]:

- Prilog I.: Pravila o sprječavanju onečišćenja naftom.
- Prilog II.: Pravila za kontrolu onečišćenja tekućim tvarima koje se prevoze tankerima.

- Prilog III.: Pravila o sprječavanju onečišćenja štetnim tvarima u pakiranom obliku.
- Prilog IV.: Pravila o sprječavanju onečišćenja fekalijama s brodova.
- Prilog V.: Pravila o sprječavanju onečišćenja otpacima s brodova.
- Prilog VI.: Pravila o sprječavanju onečišćenja s brodova posredno zrakom, emisijom sumporova i dušikova oksida.

U svrhu Priloga I. konvenciji MARPOL 73/78, „ulje” označava naftu u svakom obliku uključujući sirovu naftu, tekuće gorivo, talog, uljni otpad i rafinirane proizvode (osim petrokemijskih proizvoda koji podliježu odredbama Priloga II. konvenciji MARPOL 73/78), a „smjesa ulja” znači mješavina s bilo kojim sadržajem ulja.

Najvažniji izvaci odgovarajućih odredbi iz Priloga I. konvencije MARPOL 73/78 u smislu kontrole ispuštanja ulja su [3]:

- Pravilo 9.: *Kontrola ispuštanja ulja*

1. U skladu s odredbama pravila 10. i 11. ovog Priloga i stavka 2. ovog Pravila, zabranjuje se svako ispuštanje u more ulja ili smjesa ulja s brodova na koje se primjenjuje ovaj Prilog osim ako su ispunjeni svi sljedeći uvjeti:

(a) za tanker, osim u skladu s točkom (b) ovog stavka:

- i. ako se ne nalazi u posebnom području;
- ii. ako je više od 50 nautičkih milja udaljen od najbližeg kopna;
- iii. ako je u plovidbi;
- iv. ako trenutačna brzina ispuštanja sadržaja ulja ne prelazi 30 litara po nautičkoj milji;
- v. ako ukupna količina ulja ispuštenog u more ne prelazi za postojeće tankere 1/15 000 ukupne količine određenog tereta čiji je sastavni dio ostatak, a za nove tankere 1/30 000 ukupne količine određenog tereta čiji je sastavni dio ostatak; i
- vi. ako tanker ima u funkciji sustav praćenja i kontrole ispuštanja ulja i opremu u obliku spremnika za talog u skladu sa zahtjevima Pravila 15. ovog Priloga.

(b) u slučaju broda bruto tonaže od 400 tona i više, osim tankera, i u slučaju kaljužne vode iz strojarnice, isključujući kaljužu iz crpnog postrojenja tankera, ako nije pomiješana s ostacima uljnog tereta:

- i. ako se brod ne nalazi u posebnom području;
- ii. ako je brod u plovidbi;
- iii. ako nerazrijeđeni sadržaj izljeva ne prelazi 15 dijelova na milijun i



iv. ako brod ima sustav (opremu za praćenje, kontrolu i filtriranje) u skladu sa zahtjevima Pravila 16. ovog Priloga.

2. U slučaju broda s manje od 400 tona bruto tonaže, osim tankera, dok je izvan posebnog područja, uprava (države zastave) osigurava da brod bude opremljen, ako je izvedivo i razumno, instalacijama kojima se osigurava pohrana ostataka ulja na brodu i njihovo ispuštanje u prihvatne uređaje ili u more u skladu sa zahtjevima stavka 1. točke (b) ovog Pravila.

4. Odredbe stavka 1. ovog Pravila ne odnose se na ispuštanje čistog ili segregiranog balasta ili neobrađenih smjesa ulja koje bez razrjeđivanja imaju sadržaj ulja ne veći od 15 dijelova na milijun i koje ne potječu iz teretnog crpnog postrojenja i nisu pomiješane s ostacima uljnog tereta.

5. Nikakvo ispuštanje u more ne smije sadržavati kemijske tvari ili druge tvari u količinama ili koncentracijama koje su opasne za morski okoliš ili kemijske tvari ili druge tvari korištene u svrhu zaobilaženja zahtjeva o ispuštanju navedenih u ovom Pravilu.

6. Ostaci ulja koji se ne mogu ispustiti u more u skladu sa stavcima 1., 2. i 4. Ovog Pravila zadržavaju se na brodu ili ispuštaju u prihvatne uređaje.

- Pravilo 10.: *Metode sprečavanja onečišćenja uljem s brodova pri plovidbi u posebnim područjima*

1. U svrhu ovog Priloga, posebna područja su Sredozemno more, Baltičko more, Crno more, Crveno more, Zaljevsko područje, područje Adenskog zaljeva, područje Antarktika i vode sjeverozapadne Europe (kako su nadalje definirane i utvrđene).

2. U skladu s odredbama Pravila 11. ovog Prilog zabranjeno je:

(a) svako ispuštanje u more ulja ili smjese ulja s bilo kojeg tankera i bilo kojeg broda bruto tonaže od 400 tona i više osim tankera zabranjeno je dok se brod nalazi u posebnom području;

(b) svako ispuštanje u more ulja ili smjese ulja s broda bruto tonaže manje od 400 tona osim tankera zabranjeno je dok se brod nalazi u posebnom području osim ako nerazrijeđeni sadržaj ulja u izljevu ne prelazi 15 dijelova na milijun.

3. Odredbe stavka 2. ovog Pravila ne odnose se na:

(a) ispuštanje čistog ili segregiranog balasta.

(b) ispuštanje obrađene kaljužne vode iz strojarnica, pod uvjetom da su ispunjeni svi sljedeći uvjeti:

i. ako kaljužna voda ne potječe iz teretnog crpnog postrojenja;

ii. ako kaljužna voda nije pomiješana s ostacima uljnog tereta;

- iii. ako je brod u plovidbi;
  - iv. ako nerazrijeđeni sadržaj izljeva ne prelazi 15 dijelova na milijun;
  - v. ako brod ima u funkciji opremu za filtriranje koja je u skladu s Pravilom 16. stavkom 5. ovog Priloga i
  - vi. ako je sustav filtriranja opremljen uređajem za zaustavljanje koji osigurava da se ispuštanje automatski zaustavi kad sadržaj ulja u izljevu prijeđe 15 dijelova na milijun.
4. Nikakvo ispuštanje u more ne smije sadržavati kemijske ili druge tvari u količinama ili koncentracijama koje su opasne za morski okoliš ili kemijske ili druge tvari korištene u svrhu zaobilaženja uvjeta ispuštanja utvrđenih u ovom Pravilu.
- Ostaci ulja koji se ne mogu ispustiti u more u skladu sa stavkom 2. ili 3. ovog Pravila zadržavaju se na brodu ili ispuštaju u prihvatne uređaje.
5. Nijedna odredba ovog Pravila ne zabranjuje brodu koji samo djelomično prolazi posebnim područjem da vrši ispuštanje izvan posebnog područja u skladu s Pravilom 9. ovog Priloga.

Pravila 9. i 10. ovog Priloga ne primjenjuju se na:

- (a) ispuštanje u more ulja ili smjese ulja potrebnog radi osiguranja sigurnosti broda ili spašavanja života na moru;
- (b) ispuštanje u more ulja ili smjese ulja nastalo oštećenjem broda ili njegove opreme:
  - i. pod uvjetom da su poduzete sve razumne mjere opreza nakon nastajanja štete ili otkrića ispuštanja radi sprečavanja ispuštanja ili njegova svođenja na najmanju moguću razinu; i
  - ii. osim ako su vlasnik ili zapovjednik postupili s namjerom uzrokovanja štete ili nepažnjom ili znajući da će najvjerojatnije doći do štete ili
- (c) ispuštanje u more tvari koje sadrže ulje, koje je odobrila uprava (države zastave), kad se koriste za sprečavanje određenih incidenata s posljedicom onečišćenja radi svođenja štete od onečišćenja na najmanju moguću mjeru. Svako takvo ispuštanje podliježe odobrenju bilo koje vlade u čijoj se nadležnosti smatra da će doći do ispuštanja.

Prema konvenciji MARPOL 73/78 svaki tanker od 150 BRT-a ili veći i svaki brod od 400 BRT-a ili veći ima obvezu vođenja knjige ulja. Na tankeru za prijevoz ulja dvije su knjige ulja. Prvu od njih vodi osoblje stroja i u nju se unose podaci o ukrcanom i utrošenom gorivu i mazivu, o stanju kaljuža, strojnarnice i o postupcima s otpadnim uljima. Drugu knjigu vodi osoblje palube i u nju se unose podaci o ukrcanom teretu, o razmještaju tog tereta po tankovima, o njegovu premještaju i iskrcaju. Svaki iskrcaj zauljenih voda iz broskog tanka mora biti upisan u knjigu o uljima uz priloženu potvrdu o iskrcanom ulju.

Knjiga i potvrda o iskrcaju zauljenih voda i prljavog ulja treba biti u svakom trenutku dostupna pregledima lučkih vlasti. U knjigu ulja upisuju se količina ukrcanoga goriva i maziva i količina taloga u taložnom tanku u luci dolaska i u luci odlaska broda. U slučajevima kad se podaci o potrošnji goriva i o ostatku taloga ne slažu s podacima u knjizi, brod plaća kaznu prigodom lučkih pregleda.

Kako bi se osiguralo da brodovi udovoljavaju tehničkim standardima propisanim konvencijom MARPOL 73/78, država zastave mora na temelju njih provoditi inspeksijski nadzor i izdavati potrebne svjedodžbe. Svaki tanker za ulje od 150 bruto tonaže i veći i svaki drugi brod od 400 bruto tonaže i veći mora se podvrgnuti pod određenim pregledima, kao što su:

- osnovni pregled prije stavljanja broda u službu ili prije nego li mu je prvi put izdana svjedodžba, koji će obuhvaćati potpuni pregled njegove strukture, opreme, sustava, pribora, uređaja i materijala.
- redovni pregledu rokovima koje određuje uprava, ali koji ne smiju biti dulji od pet godina,
- međupregledu unutar tri mjeseca prije ili poslije datuma druge godišnjice ili unutar tri mjeseca prije ili poslije datuma treće godišnjice svjedodžbe.

Svjedodžba što mu je izdala jedna država ugovornica bit će valjana i na području druge države ugovornice. Osim ovlaštenosti države zastave i država luke ima pravainspeksijskog nadzora kad strani brod uđe u njezinu luku. Država luke ima pravo pokretati postupak pri povredama odredaba Konvencije koje su se dogodile na području njezinih obalnih voda. Neke od važnijih svjedodžbi zahtijevane konvencijom MARPOL 73/78 su:

- međunarodna svjedodžba o sprječavanju onečišćenja uljem;
- svjedodžba o sprječavanju onečišćenja fekalijama;
- svjedodžba o sprječavanju onečišćenja smećem.

Međunarodna svjedodžba o sprječavanju onečišćenja uljem je svjedodžba kojom se potvrđuje da je brod pregledan sukladno pravilu 4. Priloga I. konvencije MARPOL 73/78 i da je pregledom utvrđeno kako struktura, oprema, sustavi, ugrađeni dijelovi, razmještaj uređaja i opreme - u svakom pogledu zadovoljavaju, te da brod udovoljava zahtjevima Priloga I. konvencije. U dodatku svjedodžbe nalaze se detaljni opisi opreme i uređaja za

sprječavanje onečišćenja. Podaci se odnose na tip uređaja za filtriranje ulja s uređajem za upozorenje i uređajem za automatsko zaustavljanje ako uređaj ne radi na 15 ppm. Valjanost je svjedodžbe pet godina. Svake godine obavljaju se redoviti pregledi i oni se unose na poledinu svjedodžbe [1, 3].

Konvencija MARPOL 73/78 također donesi odredbu po kojom svaki tanker nosivosti 150 BRT-a i više i svaki drugi brod nosivosti 400 BRT-a i više moraju biti opremljeni uređajem za odvajanje ulja iz zauljnih voda, odnosno separatorsko – filtarskim postrojenjem, a brod od 1000 BRT-a i više mora biti opremljen s uređajem za kontrolu sadržajaulja u vanjskom izljevu koji ima sposobnost automatskog očitavanja sadržaja ulja i alarmiranja ako taj sadržaj pređe 15 ppm. Nadalje, propisuje se standard za separatorsko-filtarsko postrojenje. Uređaji za filtriranje moraju osigurati da sadržaj ulja u uljnoj mješavini na izlazu iz uređaja ne bude veći od 15 ppm. Uređaji za filtriranje i separiranje mogu imati mogućnost zagrijavanja zauljene mješavine u svrhu lakšeg odvajanja. Kapacitet separatorsko-filtarskog postrojenja predviđenog za pročišćavanje od 15 ppm za različite veličine brodova pokazan je u tablici 1 [5].

**Tablica 1. Kapacitet separatorsko – filtarskog postrojenja [5]**

Nosivost broda (BRT)	do 400	400-1000	1000-1600	1600-4000	4000-6000	6000-10000	10000 i više
Kapacitet (m <sup>3</sup> /s)	0,25	0,5	1,0	2,5	2,5	5,0	10,0

Svaki tanker od 150 BRT–a ili veći kao i svaki brod od 400 BRT–a ili veći moraju imati Brodski plan u slučaju opasnosti od onečišćenja uljem (engl. *Shipboard Oil Pollution Emergency Plan*; kratica: SOPEP). Plan mora sadržavati sve podatke i radne naputke koji su propisani uputama IMO–a. Pri tome je dužnost zapovjednika broda da posadu čestim vježbama osposobi za odgovarajuće akcije prije svega da bi djelotvorno spriječili izlivanje ulja ili veću štetu. Sve vježbe potrebno je unijeti u brodski dnevnik i posebne kontrolne liste, koje se redovito jedanput mjesečno dostavljaju u sjedište brodarka. Svaki član posade detaljno se upoznaje s brodskim planom i dužnostima pojavi li se onečišćenje. Zbog pravodobne i učinkovite pomoći, u brodarskim se poduzećima uvode službe sigurnosti koje su brodovima telefonski dostupne 24 sata na dan.

Prema konvenciji MARPOL 73/78 tankeri moraju imati strogo odvojeni vodeni balast od uljnog tereta. Ukrcavanje vodenog balasta u tankove za teret dopušta se samo u iznimnim okolnostima kad operacije posebne prirode na uljnom tankeru čine to neizbježnim. Za smještaj otpadnih ulja i zauljenih tekućina brod mora imati dovoljan broj namjenskih tankova [1,3].

Veličina otpadnog tanka mora biti dovoljnog volumena s obzirom na potrošnju ulja i tip broda. Preporučeni volumen određen je u Prilogu I., konvencije MARPOL 73/78. Za brodove koji ne drže balasne vode u tankovima za ulje, minimalni volumen tanka za otpadno ulje se računa kao:

$$V_1 = K_1 \times C \times D \quad (1)$$

gdje je:

$V_1$ –volumen tanka, m<sup>3</sup>;

$K_1$ – 0,015 za brodove na kojima je potrebno pročistiti teško gorivo prije upotrebe ili 0,005 za brodove na kojima teško gorivo ne treba pročistiti;

$C$ – dnevna potrošnja uljam<sup>3</sup>;

$D$ – maksimalni period putovanja između dvije luka u kojima je moguće pražnjenje otpadnog tanka; u nedostatku informacija uzima se period od 30 dana.

Za brodove koji drže balasne vode u tankovima za ulje, minimalni volumen otpadnog tanka računa se kao:

$$V_2 = V_1 + K_2 \times B \quad (2)$$

gdje je:

$V_1$ – volumen tanka prema izrazu (1);

$K_2$ – 0,01 za tankove teškog goriva ili 0,005 za tankove dizelskog goriva;

$B$ – volumen spremnika za balasne vode koji se mogu koristiti i za ukrcaj goriva ili ulja, t.

Volumen dobiven iz ovih izraza je minimalni volumen. Poželjno je da tank ima veći volumen tog minimuma. U slučaju da je brod opremljen homogenizatorima, spalionicama mulja ili drugim uređajem za kontrolu mulja minimalni volumen otpadnog tanka tada iznosi 50% od izračunatog volumena [4].

Svaki brod mora imati Međunarodnu svjedodžbu o sprečavanju zagađenja uljima (engl. *International Oil Pollution Prevention Certificate*; kratica: IOPP). Ova svjedožba sadrži informacije o tome plove li brod posebnim područjima. Time se potvrđuje kako je brod opremljen odgovarajućom opremom za filtriranje kaljužnih voda s obzirom na veličinu i tip broda. Ukoliko brod ne mora imati opremu za filtriranje, tada mora imati kaljužni tank odgovarajućeg volumena koji se mora prazniti kad je to moguće [1,3].

Kraljevina Danska 2006.g predlaže izmjene i dopune Priloga I., konvencije MARPOL 73/78 u cilju jačanja i razjašnjenja operativnih zahtjeva i dokumentacije vezano za knjigu o uljima, IOPP svjedodžbu i srodne smjernice. Predložene su sljedeće izmjene [6]:

- uvođenje jasnih i striktnih definicija značenja otpadnih tankova i tankova kaljužnih voda;
- izmjene i dopune IOPP svjedodžbe i njenih dodataka za uljne tankere i druge brodove;
- razradu smjernica za odobrenje sustava kaljuže i sustava za rukovanje otpadnim uljem;
- ažurirati revidirane smjernice za sustave za rukovanje otpadnim uljem s pojašnjenjem inženjerskih zahtjeva za posadu kako bi se smanjili rizici grešaka.

### 3. KALJUŽNE VODE I KALJUŽNI SUSTAV

Tijekom normalnog rada brodskog motora i pomoćnih strojeva u strojarnici stvaraju se kaljužne vode. Kaljužne vode su vrlo štetni neizbježni kemijski produkti koji se nakupljaju u brodskoj kaljuži. Godišnje na takav način nastane milijune litara masnog otpada. Ispuštanje kaljužnih voda smatra se jednim od velikih čimbenika koji doprinose onečišćenju oceana, te su zbog toga svi brodovi pod sve većim nadzorom tijela za kontrolu državnih luka širom svijeta.

Kaljužne vode su mješavina vode, masnih kapljevina, maziva i masti, kapljevina za čišćenje i drugih kemijskih otpada. Glavni izvori masnih ostataka na brodu su brodski motori, generatori i drugi dijelovi brodskog porivnog sustava, poput cijevovoda i pumpi brodskih pogonskih sustava te drugih strojeva i uređaja i radnih komponenti ugrađenih u strojarnici. Iz slike 1. može se vidjeti uobičajen sastav kaljužnih voda.



Slika 1. Sastav kaljužnih voda [7]

Količina kaljužnih voda koja se skuplja u strojarnici može se razlikovati od neznantne količine do količine nekoliko tona po danu, što ovisi o atmosferskim uvjetima te aktivnostima i radnjama koje se odvijaju u strojarnici. Ispuštanje vode iz kotla zbog zahvata održavanja može uzrokovati dodatnih nekoliko tona na inače dosta manju dnevnu količinu kaljužnih voda. Na modernom kontejnerskom brodu u vlažnim tropskim uvjetima glavni hladnjak s turbopunjačem glavnog motora može stvoriti i do 50 tona kondenzata dnevno. Osim odvoda za pročišćivanje goriva, ti izvori ako nisu kontaminirani u načelu

proizvode čistu vodu koja ne bi trebala sadržavati udio ulja veći od 15 ppm. Pored toga ova voda bi se trebala ispustiti preko kaljužnog separatora i mjerača sadržaja ulja [7].

Kako bi brod mogao udovoljiti pravilima treba imati izveden odgovarajući kaljužni sustav. Pri tome je potrebno naglasiti kako funkcija kaljužnog sustava nije samo sprječavanje onečišćenja mora. Naime, kaljužna voda isparavanjem stvara eksplozivnu smjesu, a čime se pojavljuje rizik od eksplozije i požara. Nadalje, nakupljena kaljužna voda kod valjanja i posrtanja broda može ugroziti stabilnost broda zbog efekta slobodne površine vode te utjecati na trim broda i time na učinkovitost rada broskog vijka i lista kormila. Na taj način, kaljužni sustav kao pomoćni brodski sustav pored sprječavanja onečišćenja mora ima funkciju i sigurnosti broda.

Prema pravilima sustav mora biti izveden tako da ima mogućnost sakupljanja kaljužnih voda iz svakog dijela broda gdje postoji mogućnost njihovog stvaranja. Kaljužni sustav sastoji se od: usisnih zdenaca, sustava usisnih cijevi, ventilskih stanica, filtara, pumpi, sabirnog tanka kaljužne vode, sustava cijevi za izbacivanje vode izvan broda i cijevne armature kaljužnog separatora [5].

Veličina odgovarajućeg kaljužnog tanka određuje se na način prikazanim u tablici 2. te je vidljivo kako volumen kaljužnog tanka ovisi o snazi broskog motora. Ukoliko brod ima kaljužni separator taj spremnik može biti nešto manji [6].

**Tablica 2. Veličina kaljužnog tanka [6]**

$P$ (kW)	Volumen tanka (m <sup>3</sup> )
$\leq 1000$	4
1000 – 20000	$P/250$
$> 20\ 000$	$40+P/250$

gdje je  $P$  snaga glavnog motora u kW.

Kaljužne vode sakupljaju se u kaljužnim zdencima, koji se nalazi u najnižem dijelu broda. Kaljužna pumpa ili pumpa opće službe služe za pražnjenje kaljuže iz zdenca koja se dalje može voditi do sabirnog tanka kaljužne vode. Postoji i mogućnost ispumpavanja kaljuže u specijalne brodove ili obalne uređaje kojima su opremljene neke luke. Iz tanka kaljužne vode kaljuža se pročišćava, odnosno odvaja se voda od ulja i čista voda izbacuje



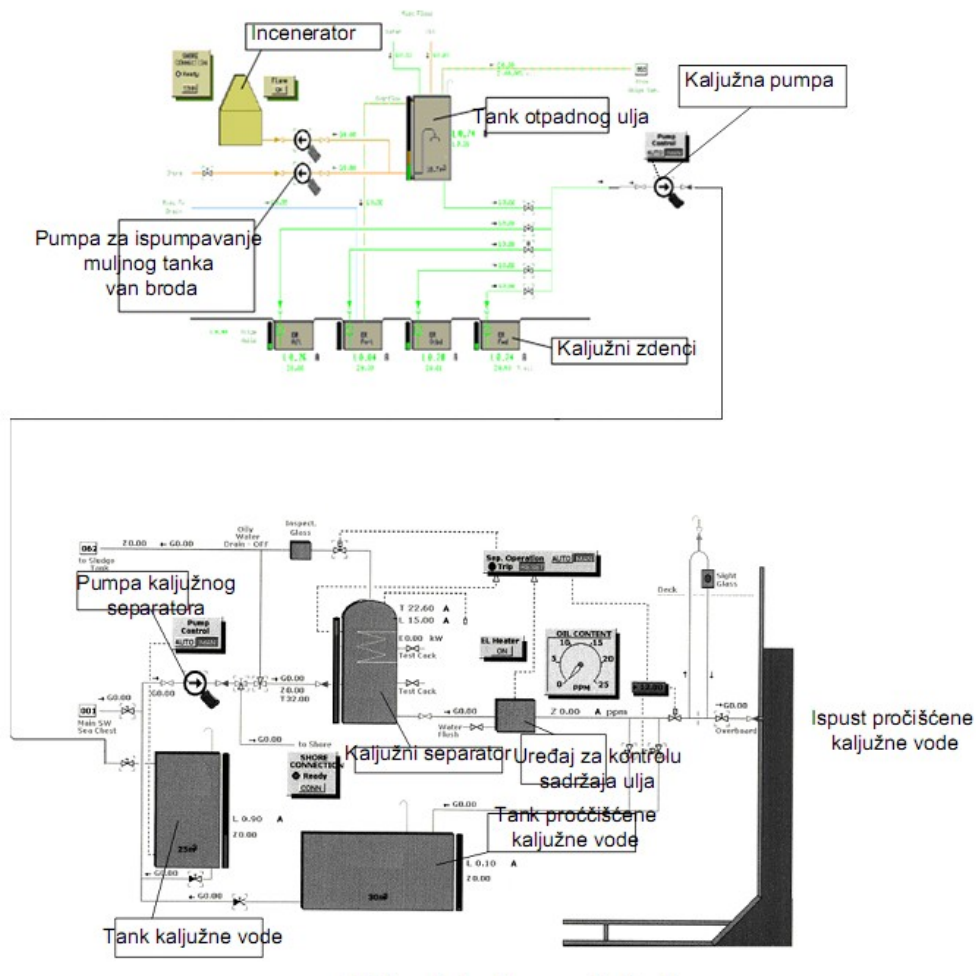
se izvan broda, dok su ulje i masnoće odvojene i odvedene u tank otpadnog ulja. Funkciju odvajanja kaljuže obavlja kaljužni separator. Kaljuža koja se izbacuje iz broda u more mora imati udio ulja manji od 15 ppm. Ako udio ulja u kaljuži prelazi 15 ppm aktivira se alarm, ta se kaljuža vraća u kaljužni tank te ponovo odlazi u kaljužni separator. Otpadno ulje odvodi se u sustav inceneratora, uređaja u kojem se spaljuju otpadna ulja, razni talozi preostali od odvajanja goriva i ulja, a uređaj se koristi i za spaljivanje smeća. Kombinacija kaljužnog separatora i inceneratora uvjetuje ekološki čist brod [8].

Svaki brod mora imati odgovarajući broj kaljužnih pumpi koje su u stanju crpiti zauljene vode iz svakog dijela broda. Na svakom brodu moraju biti najmanje dvije kaljužne pumpe na mehanički pogon. Kapacitet, vrstu pumpe i njihov broj i raspored na brodu definirana su pravilima klasifikacijskih društava. Najčešće se koriste centrifugalne pumpe, a preporučuje se da je jedna od kaljužnih pumpi bude i stapna. Kao kaljužne pumpe mogu se koristiti balasne i pumpe opće službe ako imaju odgovarajući kapacitet [5].

Kaljužni cjevovodi i usisni ogranci moraju biti tako smješteni da je osigurano pražnjenje kaljuže iz bilo kojeg vodonepropusnog prostora s pomoću bilo koje kaljužne pumpe. Cjevovodi moraju biti tako raspoređeni da omogućuju rad samo jedne pumpe, dok se ostale pumpe mogu koristiti u druge svrhe. S obzirom na to da je cjevovod kaljuže najvećim dijelom u dvodnu, cijevi su izložene deformacijama pa se cjevovod izvodi s koljenima koji na sebe preuzimaju naprezanje. Cijevi se spajaju zavarenim priribnicama. Na visokim i niskim točkama izvedeno je odzračivanje, a u tu svrhu su predviđeni priključci s ventilom. Upravljanje ventilima je hidraulički. Cijevi kaljužnog sustava su čelične, te su pocinčane, u skladu sa zahtjevima klasifikacijskog zavoda. Najčešće se koriste cijevi od slitine bakra i aluminija, bakra i nikala, te bakra, nikla i željeza. Kako bi se povećala trajnost, cijevi imaju podebljanu stijenku. Za odabir cijevi za kaljužni cjevovod potrebno je znati klasu cijevi, te proračunski tlak i temperaturu. Proračunska temperatura je najviša dopuštena temperatura tekućine unutar cijevi, koja ne smije biti manja od 50°C. Proračunski tlak je najviši dopušteni radni tlak, koji ne smije biti niži od najvišeg tlaka za koji je sigurnosni ventil postavljen [9].

Na slici 2. nalazi se pojednostavljen prikaz kaljužnog sustava i njegovi dijelovi. Kao što je iz slike 2. vidljivo, ne postoji mogućnost direktnog ispumpavanja kaljuže izvan broda. Izuzetak predstavlja balasna pumpa kojom se kaljuža može direktno izbacivati u

more, ali to se radi samo kada je brodu neposrednoj opasnosti od potonuća ili druge nezgode. Najčešće kada je došlo do naglog prodora vode u brod kroz brodsku oplatu [5].



**Slika 2. Shema sustava kaljuže [5]**

Cjevovod kaljuže spojen je sa sustavom balasta pumpama, ali ta dva sustava djeluju odvojeno. Cjevovodi se podupiru nosačima i zavješanjima pričvršćenima na brodsku strukturu, čime se izbjegava vibriranje cijevi. U slučaju naplavlivanja strojarnice ugrađene su rezervne linije cjevovoda kaljuže koje su preko zaporno-nepovratnih ventila spojene na glavnu liniju kaljuže. Prekotlačni ventili sastoje se od ventilske kućišta vretena s poklopcem. On nosi oprugu s gornje strane, a s donje je pričvršćeno sjedište ventila. Ulazna strana kućišta ventila spojena je na cjevovod pod tlakom. Povišenjem tlaka u cjevovodu iznad dopuštene razine, ta sila tlaka podiže ventil s mjesta i propušta tekućinu da izađe u ispušt ili cjevovod. Kad tlak padne, ventil se vraća na mjesto rasterećenjem opruge. Nepovratni ventili sprječavaju povratna strujanja kaljuže s bokova te miješanje

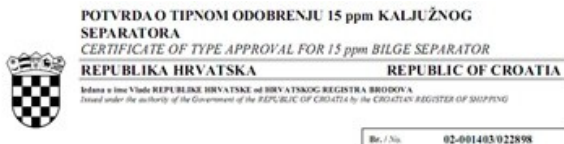
tekućina. Upravljeni su daljinski – hidraulički, a u nuždi mogu biti upravljani i ručno. Kod cjevovoda kaljuže su veoma važni i izvanbrodski ventili, a koji se postavljaju na oplati broda. Oni se otvaraju tlakom dobivenim od pumpe kojom se izbacuje morska voda izvan broda. Ventili su od lijevanog željeza s unutarnjim brončanim dijelovima. Za kaljužni sustav koristi se nepovratni ventil. Nepovratni ventil se automatski zatvara kada pumpa prestane s radom, te na taj način sprječava povratak tekućine prema pumpi [5, 9].

#### 4. VRSTE KALJUŽNIH SEPARATORA

Kaljužni separator najvažniji je dio kaljužnog sustava. Njegova osnovna funkcija je odvajanje ulja iz kaljužnih voda. Svaki tanker nosivosti 150 tona i više, i svaki drugi brod nosivosti od 400 tona i više mora biti opremljen takvim uređajem jer kaljužne vode prije izbacivanja u more moraju proći kroz isti kako bi se smanjio udio ulja u zauljenim vodama na dopuštenu vrijednost. Kaljužni separator također se koristi tijekom pražnjenja balasta i čišćenja uljnih tankova. Na taj način smanjuje se onečišćenje mora i morskog okoliša.

Kaljužni separator mora biti dovoljnog kapaciteta s obzirom na veličinu i tip broda. Sustav za obradu kaljužnih voda može koristiti gravitacijski ili centrifugalni tip separatora s dodatnim procesima za smanjenje koncentracije emulzije. Pri tomu se koriste procesi kao što su: apsorpcija, adsorpcija, biološka obrada, koagulacija, flokulacija, flotacija i ultrafiltracija. Zbog velikih kazni ukoliko brod ne poštuje donesene propise za obradu i ispuštanje kaljuže, kaljužni separator mora biti ispravno postavljen, korišten i održavan. Poznato da su ulja imaju manju gustoću od vode i upravo to svojstvo tih dviju tekućina koristi kaljužni separator kako bi ih odvojio [7, 10].

Svaki kaljužni separator mora imati potvrdu o tipnom odobrenju kojom se potvrđuje da je pregledan i ispitan u skladu sa svima zahtjevima IMO-a. Potvrda sadrži sve informacije o proizvođaču, oznaku tipa i modela separatora, datum izrade, detaljne specifikacije kao što su snaga motora, najveći kapacitet sustava, kapacitet dobavne pumpe. Ako uređaj nema vlastitu pumpu u potvrdi treba navesti kakvu pumpu treba koristiti, te njen potreban kapacitet. U Hrvatskoj ovu potvrdu izdaje Hrvatski Registar Brodova. Primjer potvrde o tipnom odobrenju nalazi se na slici 3. [8].



Potvrda se da je ovaj 15 ppm kaljužni separator pregledan i ispitivan u skladu sa zahtjevima specifikacije sadržane u dijelu I. Priloga to O pise i specifikacije sadržane u IMO Rezoluciji MEPC.107(49). Ova Potvrda važi samo za ovaj 15 ppm kaljužni separator.

This is to certify that the 15 ppm Bilge Separator listed below has been examined and tested in accordance with the requirements of the specifications contained in Part I. of the Annex to the Guidelines and Specifications contained in IMO Resolution MEPC.107(49). This certificate is valid only for 15 ppm Bilge Separator referred to below.

15 ppm kaljužni separator proizveden od: **RWO GmbH, Thalenerstrasse 15 A, D-28307 Bremen**

15 ppm Bilge Separator supplied by:

vrsta tipa i modela, uključujući: **SKIT S DEB 0,25**  
 under type and model designation and incorporating:

\* 15 ppm kaljužni separator proizveden od: **RWO GmbH**  
 \* 15 ppm Bilge Separator manufactured by:

prema specifikaciji/skupnom nazivu br.: **114b 25 DEB-01/514 00 004** datum: **20.09.2004./02.09.2004.**  
 in specification / assembly drawing No. date

\* Aduzija/slika proizveden od: **RWO GmbH E. Dittlich GmbH & Co. KG**  
 \* Certificate manufactured by:

prema specifikaciji/skupnom nazivu br.: **920043** **29.05.1995.**  
 in specification / assembly drawing No.

\* Filteri proizvedeni od: **RWO GmbH**  
 \* Filters manufactured by other manufacturer:

prema specifikaciji/skupnom nazivu br.: **214b 25 DE-b1/RWO-AC-020** **07.10.2004./21.06.2004.**  
 in specification / assembly drawing No.

\* Ostala uređaja: **-**  
 \* Other parts:

prema specifikaciji/skupnom nazivu br.: **-**  
 in specification / assembly drawing No.

Uređaja za upravljanje proizveden od: **RWO GmbH/Klaus Fischer GmbH**  
 Control equipment manufactured by:

prema specifikaciji/skupnom nazivu br.: **714 013 00/71402001** **24.09.2004./14.10.2004.**  
 in specification / assembly drawing No.

Kapacitet dovodnog pumpe: **0,25** m<sup>3</sup>/h  
 Supply pump capacity:

Snaga motora: **0,25** kW  
 Motor rating:

Najveći kapacitet sustava: **0,25** m<sup>3</sup>/h  
 Maximum throughput of system:

Ako uređaj nema vlastitu dovodnu pumpu, navesti ovdje koje je potrebno podizati da bi se osiguralo da se ne prekorači najveći kapacitet sustava.  
 If integral feed pump is not fitted state method proposed for ensuring maximum throughput of system is not exceeded.

Napisa ova Potvrda mora se uvijek nositi sa brodom opremljenom ovim kaljužnim separatorom.  
 A copy of this Certificate should be carried aboard a vessel fitted with this separator at all times.

\* Napomena  
 Notes in appropriate

QP - PTD - 11 1/2 2004-11

GRANIČNI UVJETI:  
 LIMITING CONDITIONS IMPOSED:

Kaljužni separator SKIT S DEB 0,25 ne smije se ugraditi u eksplozivno opasan prostor i mora biti opremljen vijčanom pumpom tip Netzsck NUI3A (0,25 m<sup>3</sup>/h pri 350 min<sup>-1</sup>) ili tip Adweller AEP 1 (0,25 m<sup>3</sup>/h pri 630 min<sup>-1</sup>) ili klipnom pumpom tip Speck PM 10 (0,25 m<sup>3</sup>/h pri 85 stapa/min) ili pumpom istih radnih karakteristika kao gore.

Only water separator SKIT S DEB 0,25 is not to be installed in space subject to explosion hazard and it is to be equipped with an eccentric helical pump type Netzsck NUI3A (0,25 m<sup>3</sup>/h at 350 min<sup>-1</sup>) or type Adweller AEP 1 (0,25 m<sup>3</sup>/h at 630 min<sup>-1</sup>) or a piston pump type Speck PM 10 (0,25 m<sup>3</sup>/h at 85 strokes/min) or a pump with the same characteristic curves as above mentioned.

Podaci i rezultati ispitivanja priloženi su u dodatku.  
 Test data and results attached to the appendix.

Ova Potvrda o tipnom odobrenju izdata je na osnovu Potvrde See-Berufsgenossenschaft broj 330208 od 01.10.2004. te pregleda dokumentacije i rezultata ispitivanja na osnovu kojih je ta Potvrda izdata.  
 Ova Potvrda o tipnom odobrenju izdata je na osnovu ispitivanja kaljužnog separatora SKIT S DE 0,1 u skladu s IMO Rezolucijom MEPC.107(49).

This Certificate of type approval has been issued based on the See-Berufsgenossenschaft Certificate No. 330208 of 01.10.2004. and on the review of documentation and test results on the basis of which that Certificate has been issued.  
 This Certificate of type approval has been issued based on the test with oily water separator SKIT S DE 0,1 in accordance with IMO Resolution MEPC.107(49).

Mjesto potisa  
 Official stamp

Region  
 Signed

Gradonačelnik  
 REPUBLIKA HRVATSKA  
 Administration of  
 REPUBLIC OF CROATIA

Datum  
 Date

15. ožujak 2004.  
 15 March 2004

Slika 3. Potvrda o tipnom odobrenju kaljužnog separatora [8]

#### 4.1. GRAVITACIJSKI SEPARATOR

Mnogi veliki trgovački brodovi su za tretiranje kaljužnih voda prije koristili gravitacijski tip kaljužnog separatora. Ovaj tip uređaja smatrao se vrlo efikasnim dok su brodovi koristili lakša goriva za rad strojeva na brodu i kada su kaljužne vode sadržavale manje emulzija. Gravitacijski kaljužni separator nisu u mogućnosti obraditi mješavine teških ulja izmješane s drugim vrstama ulja i kemikalijama koje nalazimo u kaljužnim vodama modernih brodova. S obzirom da ovaj kaljužni separator radi uz pomoć gravitacijske sile od samo 1 G koja nije dovoljna za brzo odvajanje emulzije ulja od vode. Tijekom posrtanja i valjanja broda kompleksni emulzijski sastavi kaljužnih voda vrlo često se ne mogu razdvojiti. To znači kako brod mora imati veliki volumen kaljužnog tanka radi skladištenja kaljužnih voda dok se ne postignu uvjeti za njihovu obradu i ispuštanje. Kako bi se postigao uvjet od 15 ppm moraju se koristiti razne kemikalije i adsorpcijski filteri radi odvajanja onih dijelova koji se ne odvoje gravitacijskom silom.

Ovaj tip separatora koristi tehnologiju ploča ili filtera za odvajanje ulja iz vode koristeći različite gustoće tih dviju tekućina i njihovu nemogućnost mješanja jedne s drugom. Kaljužne vode se prije dovođenja u kaljužni separator obično griju na približno 50°C ili više. Na taj se način poboljšava odvajanje ulja. Separator sadrži koalescentni filter. To je obično oleofilni polimer koji može biti izveden u obliku paralelnih ploča ili kao slobodan medij u kaljužnom separatoru. Slobodne raspršene kapljice ulja u kaljužnoj vodi prijanjaju na koalescentni filter dok prolaze kroz separator. Kapljice se nastavljaju skupljati sve dok se ne oslobode s ploče ili drugog medija. Potom se zbog svoje manje gustoće podižu u gornji dio separatora. Gravitacijski kaljužni separator ima ugrađene senzore koji otkrivaju prisustvo ulja i automatski pokreću pumpu koja ispumpava prikupljeno ulje u spremnik za otpadno ulje.

Mješavina u kaljužnim vodama može biti vrlo teška za odvajanje i vrlo često sadrže emulzije ulja. Emulzije ulja su kapljice ulja manje od 20  $\mu\text{m}$ . Takve emulzije nastaju zbog prisutnosti kemijskih emulgatora kao što su sredstva za čišćenje i razna otapala. Gravitacijski kaljužni separator nije namjenjen za odvajanje emulzija ulja od vode. Problem kod emulzija je taj što su razlike u gustoći ulja i vode vrlo male s obzirom na to da se radi o malim kapljicama ulja pa ne može doći do odvajanja gravitacijskom metodom. Zbog toga razloga ovaj separator često ne može zadovoljiti uvjet od 15 ppm pri ispuštanju kaljužnih voda [10].

Na slici 4. nalazi se primjer jednog gravitacijskog kaljužnog separatora tipa CS5000 proizvođača Victor Marine. Korištena tehnologija je u skladu sa najnovijim zahtjevima IMO-a. Visoka kvaliteta separacijedobiva se zahvaljujući separaciji u tri koraka. U prvom stupnju separacije koristi se hidrociklonski efekt te mjerenje električnog otpora. Drugi stupanj ostvaruje se povezivanjem manjih kapljica uz pomoć polieterne pjene. Treći stupanj separacije provodi se de-emulzifikacijom uz pomoć hidrofobne membrane. Kapacitet uređaja je 5  $\text{m}^3/\text{hr}$ , dimenzije uređajasu: širina – 1675 mm; duljina – 1060 mm; visina – 1547 mm. Težina suhog uređaja je 770 kg, a težina vlažnog uređaja iznosi 1650 kg. Snaga uređaja je 1.5 kW. Radni tlak je 1,38 bar, a maksimalni 3,45 bar [11].



**Slika 4. Gravitacijski kaljužni separator CS5000 [11]**

Način rada ovog kaljužnog separatora je sljedeći. Pumpa gravitacijskog kaljužnog separatora usisava kaljužu iz sabirnog tanka kaljužne vode i tlači je u separatorski dio. U separatorskom dijelu zbog posebne konstrukcije stvara se vrtloženje i nagla promjena smjera te dolazi do grubog odvajanja ulja iz vode. Zbog manje gustoće, ulje se penje u gornji prostor. Sonda za detekciju ulja, koja radi na načelu različitog električnog otpora u ulju i vodi, povezana je preko svoga uređaja s automatskim ventilom za ispuštanje ulja. Kako nivo ulja u prostoru sve više raste, sonda je sve više prekrivena uljem, a manje vodom. U određenom trenutku automatski se otvori ventil i ulje biva izbačeno u tank otpadnog ulja. Dok je ventil otvoren, voda se penje sve više oplakujući sondu koja u određenom trenutku daje signal za zatvaranje ventila. Ti ciklusi su, naravno, učestaliji ako je prisutnost ulja u kaljužnoj vodi veća i obrnuto. Grubo separirana voda dalje se tlači kroz filtarski dio. U prostoru se nastavlja odvajanje preko filtera eventualno zaostalih čestica ulja koje se dalje skupljaju u prostoru iz koga se izvodi ručna drenaža, tj. provjera ima li uopće ima zaostalih čestica. Voda dalje prolazi kroz drugi stupanj filtra do izlazne cijevi iz koje se jedan vrlo mali dio vode uzima kao uzorak i odvodi u uređaj za kontrolu sadržaja ulja. Ukoliko sadržaj ulja u vodi prijeđe zadanu vrijednost, aktivira se trosmjerni ventil tako da kaljužu vraća natrag u sabirni tank kaljužne vode, dok je izlaz prema oplatnom ventilu izvan broda zatvoren. U isto vrijeme aktivira se i alarm kaljužnog separatora [9].

Kod gravitacijskog tipa, sila separiranja može se izračunati pomoću izraza:

$$F_s = \frac{\rho}{6} d^3 (r_d - r_u) g$$

gdje je:

$F_s$  – sila separiranja, N;

$d$  – promjer disperzirane (raspršene) čestice ili kapljice, mm;

$\rho_d$  – gustoća disperzirane faze, kg/m<sup>3</sup>;

$\rho_u$  – gustoća stalne faze (najčešće voda), kg/m<sup>3</sup>;

$g$  – gravitacijsko ubrzanje, ms<sup>-2</sup>.

Iz izraza je vidljivo kako se u gravitacijskom separatoru sila separiranja ne može povećati povećanjem brzine protjecanja kaljužne vode [5].

## 4.2. CENTRIFUGALNI SEPARATOR

Uz gravitacijski tip kaljužnog separatora, često se koristi i centrifugalni separator. Ovaj separator kao i gravitacijskog tipa koristi razliku gustoće ulja i vode, ali oni to čine tako da povećavaju gravitacijsku silu centrifugalnim ubrzanjem. Zbog toga imaju veću učinkovitost jer na kaljužnu vodu djeluje silom od preko 6000 G pri brzini vrtnje od oko 8000 min<sup>-1</sup>. Time se omogućuje obrada vrlo složenih mješavina koje formiraju kaljužnu vodu bez obzira na gibanje broda. Ovaj tip separatora ne zahtijeva dodatne kemikalije za obradu kaljužnih voda i ima manji broj preventivnih zahvata održavanja. Za razliku od gravitacijskog separatora koji obrađuje kaljužne vode u nekoliko faza pri čemu se zahtijevaju česte promjene filtera i razne kemijske dodatke, centrifugalni kaljužni separator može neprekidno obrađivati kaljužne vode bez većeg nadzora. Nakon obrade, čista voda se može odmah ispustiti van broda pa zbog toga nema potrebe za velikim kaljužnim tankom [10].

Njihova sila separiranja  $F_s$ , može se izračunati pomoću izraza:



$$F_s = \frac{\rho}{6} d^3 (p_d \times p_e) \omega^2 \times r$$

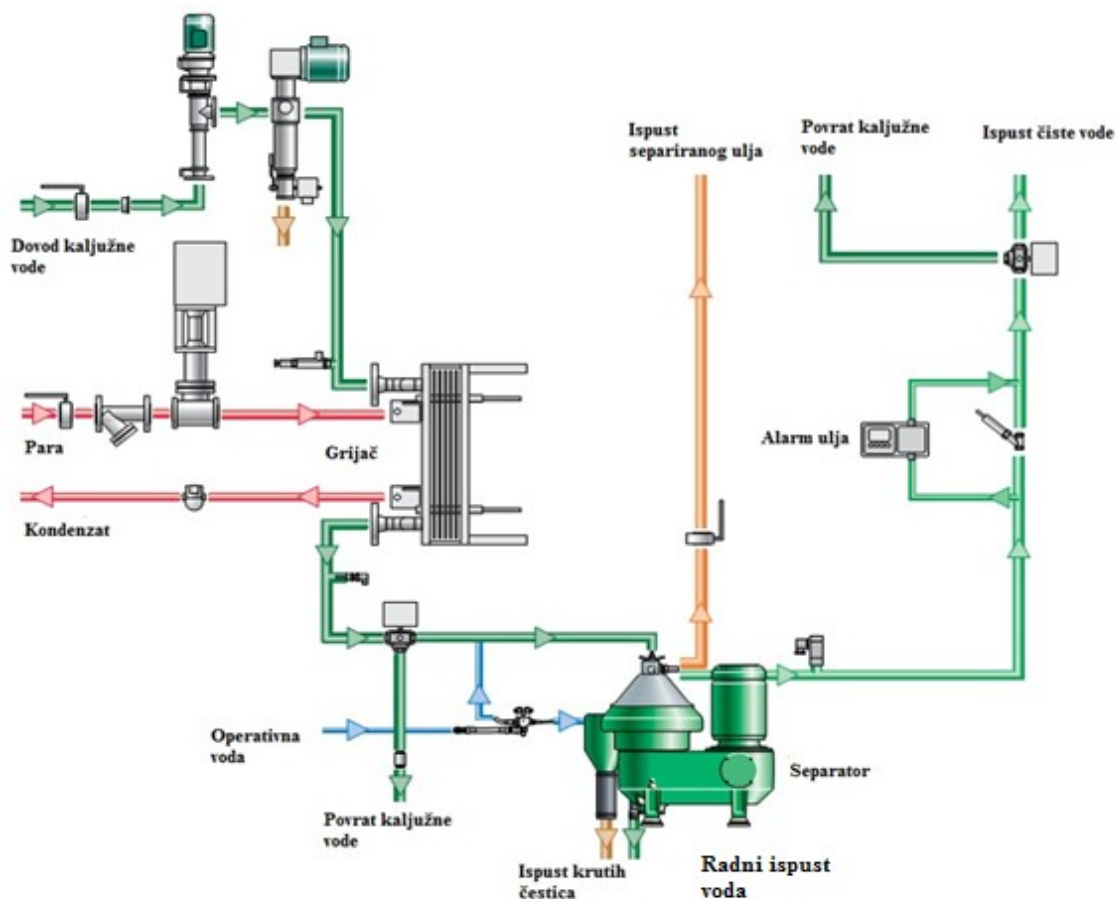
gdje je:

$\omega$  – kutna brzina, rad/s,

$r$  – efektivni radijus, m.

Zamjenom gravitacijskog ubrzanja  $g$  umnoškom  $\omega^2 \cdot r$  (normalna komponenta ubrzanja kod rotacije tijela) znači kako se povećanjem kutne brzine i efektivnog radijusa može povećati sila separiranja i do nekoliko tisuća puta [5].

Na slici 5. prikazana je izvedba kaljužnog sustava s ugrađenim centrifugalnim kaljužnim separatorom.



**Slika 5. Kaljužni sustav sa centrifugalnim separatorom [12]**

Iz slike se može vidjeti način rada ovog kaljužnog sustava. Zauljene vode pumpaju se iz kaljužnog tanka, prolaze kroz filter, te grijač sve do centrifugalnog separatora. U

separatoru se uz pomoć centrifugalne sile odvajaju ulje i voda zbog različite gustoće. Kako je voda veće gustoće pada na dno, a ulje se zadržava na vrhu. Centrifugalnim pumpama voda se izbacuje s broda, a ulje se odvodi u otpadni tank. Ispuštanje kaljužnih voda je pod stalnom kontrolom uređaja za praćenje udijela ulja u ispuštenoj vodi. Ukoliko udio ulja u ispuštenoj vodi prijeđe granicu od 15 ppm ili 5 ppm kaljužne vode se vraćaju u kaljužni tank. Najvažnije komponente ovog sustava su [12]:

- centrifugalni separator sa funkcijom samočišćenja,
- dobavna pumpa,
- grijač,
- upravljačka ploča,
- ekran za alarm ulja u ispustu za 5 ppm ili 15 ppm,
- muljni tank ili uređaj za prijenos mulja.

Na slici 6. prikazan je primjer centrifugalnog separatora tipa PureBilge Švedskog proizvođača Alfa Laval.

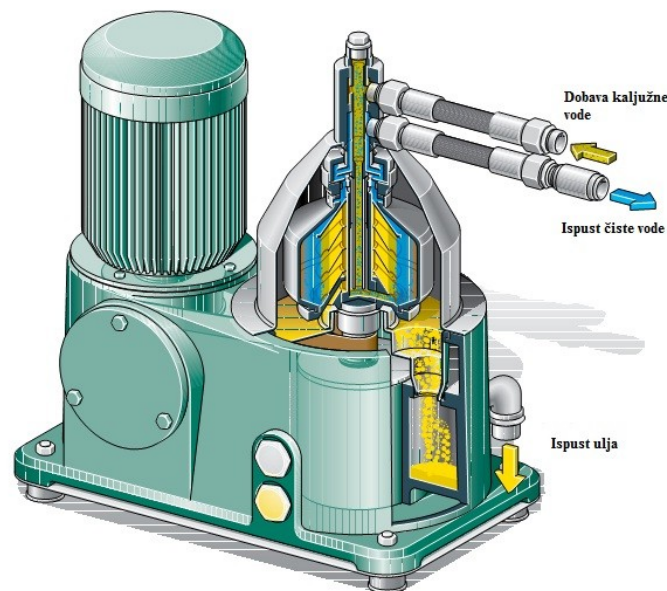


**Slika 6. Centrifugalni separator PureBilge [7]**

Ovaj separator je potpuno automatski uređaj za obradu kaljužnih voda. Radi u tri faze, a cijeli proces obrade kaljužnih voda kontrolira se i nadzire. Dobavna pumpa usisava kaljužu iz kaljužnog tanka u separator. Nakon prolaska kroz filter koji zadržava veće čestice, tekućina prolazi kroz grijač koji podiže njenu temperaturu na 70°C radi optimalne učinkovitosti odvanja. Ako su zadovoljeni svi uvjeti, trosmjerni regulacijski ventil usmjerava tekućinu u separator. Uvjeti koji se moraju zadovoljiti su temperatura tekućine,

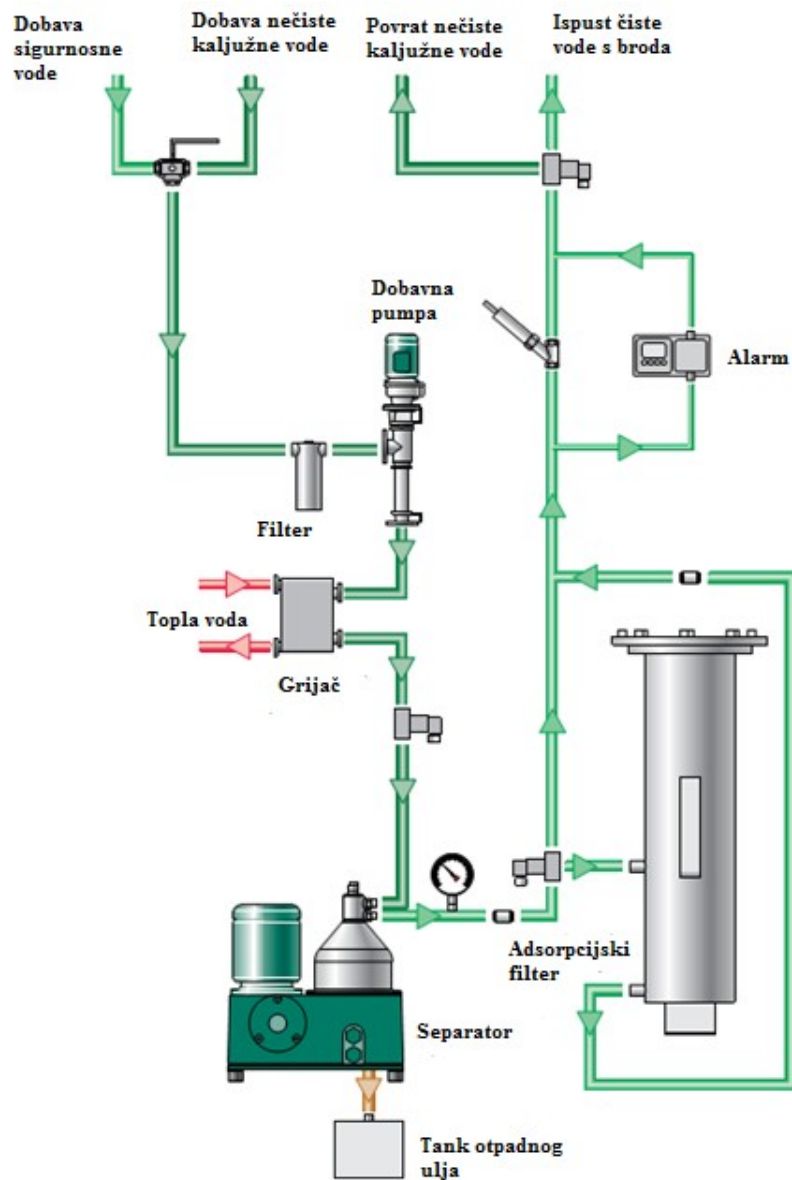
tlak i kutna brzina separatora. Ako bilo koji od uvjeta nije ispunjen, ventil vraća tekućinu natrag u kaljužni tank. Ovisno o izvedbi ovaj kaljužni separator ima kapacitet od 2500 l/h do 5000 l/h. Ima mogućost ispuštanja kaljuže sa udjelom manjim od 5ppm. Ovaj primjer kaljužnog separatora je pouzdan, lagan za rukovanje, jeftin za održavanje i siguran. Dizajniran je za stalan rad kako bi obradio velike količine kaljužnih voda. Dimenzije uređaju su: visina – 1850 mm, širina – 1750 mm, duljina – 1250 mm. Težina uređaja je 1880 kg [7].

Proizvođač GeaWestfalia dizajnirala je novi sustav obrade kaljužnih voda specijalno osmišljen za teške uvjetenamoru. Presjek centrifugalnog separatora koji se koristi u takvom sustavu prikazan je na slici 7.



**Slika 7. Presjek centrifugalnog separatora Wesfalia Separator Minimaxx [12]**

Na slici 8. prikazana je izvedba kaljužnog sustava s ovim tipom centrifugalnog separatora.



**Slika 8. Novi sustav obrade kaljužnih voda [12]**

Njegove najvažnije komponente su:

- centrifugalni separator,
- pumpa i filter,
- grijač,
- adsorpcijski filter,
- kontrolna jedinica.

Način rada ovog kaljužnog sustava je sljedeći. Kaljužne vode uz pomoć pumpe dolaze do grijača zbog boljeg učinka odvajanja na većim temperaturama. Nakon toga zauljene vode

odlaze u separator na razdvajanje. Uz pomoć djelovanja centrifugalne sile kaljužne vode se odvajaju zahvaljujući različitoj gustoći tih dviju faza. Nakon obrade u ovom separatoru voda je odvojena od najmanjih kapljica ulja i čestica prašine, te se uz pomoć centrifugalne pumpe izbacuje s broda. Ako udio ulja u čistoj vodi koja se ispušta prelazi 15 ppm takva voda dodatno prolazi kroz adsorpcijski filter, nakon toga spremna je za ispuštanje u more. Ulje koje se nalazi na vrhu separatora prazni se gravitacijom. Odvojeni mulj skuplja se u tanku otpadnog ulja. Inteligentni sustav upravljanja i nadzora jamči bez problema stalan rad bez ljudskog rada i nadzora. Također, ovaj sustav osigurava da udio ulja u ispuštenoj vodi ne prelazi 15 ppm [12].

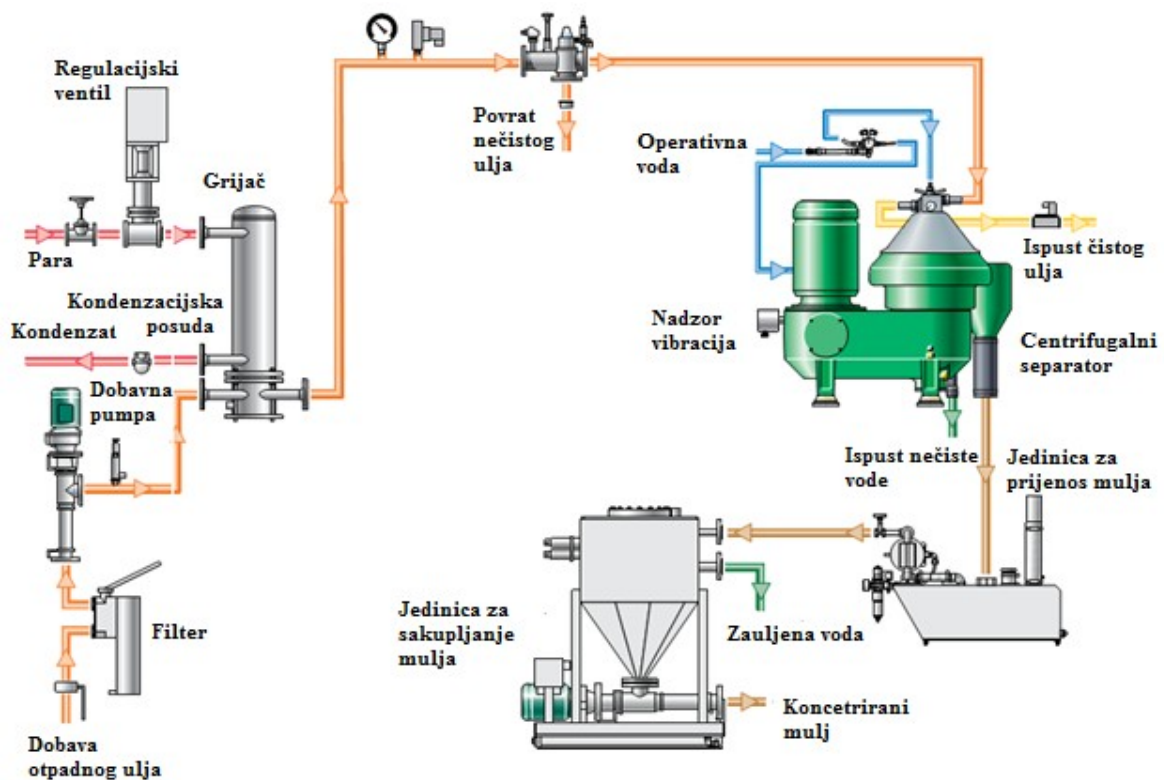
Obradom kaljužne vode s ovim tipom kaljužnog separatora u uvjetima sadržaja krutina manjim od 0,1% , klorida manjim od 30000 ppm i pH vrijednosti od 6-9, postiže se ostatak ulja u ispuštenoj vodi od 10-12 ppm. U slučaju da se koristi adsorpcijski filter razina ulja u ispuštenoj vodi može biti manja od 5 ppm.

Centrifugalni separatori ovog proizvođača su vrlo efikasni u obradi kaljužnih voda. Ovisno o tipu izvedbe i potrebi broda imaju kapacitet od 500 l/h do 7000 l/h. Njihov kapacitet ovisi o broju okretaja, a okretaji ovisno o izvedbi mogu varirati od 1000 min<sup>-1</sup> do 7000 min<sup>-1</sup>. Njihove prednosti su [12]:

- visoka učinkovitost separacije,
- kontrolirano odmašćivanje,
- neprekidno odvajanje ulja i vode,
- funkcija samočišćenja,
- pokretni dijelovi ne utječu na učinkovitost separiranja.

## 5. KONCEPT OBRADE KALJUŽNIH VODA U BUDUĆNOSTI

Uz sve veću ekološku svjest te stroge propise i kontrole, odvojeno ulje i mulj iz kaljužnih voda predstavlja složen i skup problem koji se rješava spaljivanjem na brodu ili odlaganjem u obalne objekte koji su za to predviđeni. Upravo zbog tog razloga tvrtka GEA Westfalia Separator dizajnirala je centrifugalni separator koji može smanjiti volumen otpadnih voda do 90%. Primjer tog sustava prikazan je na slici 9.



**Slika 9. Sustav za obradu kaljužnih voda i smanjivanje volumena otpadnih voda [12]**

Otpadni mulj pumpa se iz otpadnog tanka stapnim pumpama, prolazi kroz filter, grijač i dolazi do centrifugalnog separatora. Komponente kaljužnih voda kao što su ulje, voda i krutine odvajaju se pomoću centrifugalne sile. Otpadno ulje i voda ispuštaju se pod pritiskom pomoću centrifugalne pumpe. Koncentrirani mulj se povremeno ispušta u grijani spremnik za sedimentaciju. Višak vode i ulja vraća se natrag u muljni tank. Poboljšana učinkovitost separiranja postiže se kombinacijom s ostalom opremom poput jedinice za razbijanje emulzija. Koncentrirani mulj se automatski pumpa pomoću pumpe za pražnjenje krutih tvari. Cijeli se postupak automatski nadgleda.

U ovom sustavu koristi se centrifugalni kaljužni separator naziva SludgeMaster. Snaga tog uređaja je 5,5 kW, težina samog uređaja iznosi 900 kg. Dimenzije uređaja su: visina – 1950 mm, širina – 1000 mm, duljina – 2450 mm. Kapacitet uređaja iznosi 300 l/h, a broj okretaja može varirati od 3000 min<sup>-1</sup> do 3600 min<sup>-1</sup>.

Osnovna prednost ovog sustava je smanjenje operativnih troškova jer se izdvojeno ulje iz kaljužne vode može ponovo koristiti za rad brodskih sustava. Na taj način znatno se smanjuje količina otpadnih voda pa muljni tankovi mogu biti manjeg volumena, a što također znatno smanjuje brodske troškove. Pored ekonomskih prednosti, obradom kaljužnih voda na ovaj način bitno se smanjuje razina zagađenja mora i morskog okoliša [12].

## 6. ZAKLJUČAK

Zbog naglog porasta međunarodne trgovine morem njegovo onečišćenje s brodova predstavlja veliki ekološki problem. Kaljužne vode su vrlo štetni neizbježni kemijski produkti koji se nakupljaju u brodskoj kaljuži. Ove brodske otpadne vode moraju biti obrađene u skladu s važećom legislativom.

Kaljužni sustav na svakome brodu mora biti adekvatan prema tipu i veličini broda. Sustav za obradu kaljužnih voda može koristiti gravitacijski ili centrifugalni tip separatora s dodatnim procesima za smanjenje koncentracije emulzije.

Gravitacijski kaljužni separator nisu u mogućnosti obraditi mješavine teških ulja izmješane s drugim vrstama ulja i kemikalijama koje nalazimo u kaljužnim vodama modernih brodova. S obzirom da ovaj kaljužni separator radi uz pomoć gravitacijske sile od samo 1 G koja u nekim uvjetima nije dovoljna za odvajanje emulzije ulja od vode u sadržaju manjim od 15 ppm. Naime, tijekom posrtanja i valjanja broda kompleksni emulzijski sastavi kaljužnih voda vrlo često se ne mogu razdvojiti.

Centrifugalni separatori imaju veću učinkovitost jer na kaljužnu vodu djeluje silom od preko 6000 G pri brzini vrtnje od oko 8000 min<sup>-1</sup>. Time se omogućuje obrada vrlo složenih mješavina koje formiraju kaljužnu vodu bez obzira na gibanje broda. Ovaj tip separatora ne zahtijeva dodatne kemikalije za obradu kaljužnih voda i ima manji broj preventivnih zahvata održavanja. Za razliku od gravitacijskog separatora koji obrađuje kaljužne vode u nekoliko faza pri čemu se zahtijevaju česte promjene filtera i razne kemijske dodatke, centrifugalni kaljužni separator može neprekidno obrađivati kaljužne vode bez većeg nadzora.

Sve veća ekološka svijest te strogi propisi i kontrole zahtijevaju stalni razvoj što učinkovitijih sustava. Pri tome je osnovni cilj smanjenje volumena otpadnih voda (za 90%.) i ponovno korištenje ulja izdvojenog iz kaljužnih voda. Time će se znatno smanjiti troškovi održavanja i odlaganja otpadnih voda.



## LITERATURA

- [1] Milošević – Pujo, B.; Radovan, H.: Pomorsko pravo, Sprečavanje onečišćenja mora po MARPOL – konvenciji, Naše more, Dubrovnik, 2005.g., str. 231-234.
- [2] Konvencija MARPOL 73/78, 2006.g
- [3] Direktiva Europskog parlamenta i vijeća o onečišćenju mora s brodova i sankcijama za kršenje, Službeni list Europske Unije, 2005.g
- [4] Wiewiora, A.; Listewnik, J.: Integrated bilge water treatment, Szczecin (Poljska), 2007.g.
- [5] Đorđe, D.; Lalić, B., Račić, N.: Brodski energetske sustavi, materijali za predavanja i auditorne vježbe, Split, 2016.g.
- [6] Interpretations and amendments of MARPOL 73/78 and related instruments, IMO, 2006.g.
- [7] Alfa Laval: Bilge water compliance issues, 2017.g
- [8] Potvrda o tipnom odobrenju 15 ppm kaljužnog separatora, Hrvatski registar brodova, Split, 2010.g.
- [9] Ozretić, V.: Brodski pomoćni strojevi i uređaji, Split, 1996.g.
- [10] United States Environmental Protection Agency: Oily bilgewater separators, Washington, 2011.g.
- [11] <https://www.victormarine.com/portfolio/cs5000/> Oily water separators - Victor Marine [pristupljeno 25.07.2019.g.]
- [12] GEA Protect Environment, Westfalia Separator [pristupljeno 09.09.2019.g.]

## POPIS SLIKA

Slika 1. Sastav kaljužnih voda [7].....	10
Slika 2. Shema sustava kaljuže [5].....	13
Slika 3. Potvrda o tipnom odobrenju kaljužnog separatora [8].....	16
Slika 4. Gravitacijski kaljužni separator CS5000 [11].....	18
Slika 5. Kaljužni sustav sa centrifugalnim separatorom [12].....	20
Slika 6. Centrifugalni separator PureBilge [7].....	21
Slika 7. Presjek centrifugalnog separatora Wesfalia Separator Minimaxx [12].....	22
Slika 8. Novi sustav obrade kaljužnih voda [12].....	23
Slika 9. Sustav za obradu kaljužnih voda i smanjivanje volumena otpadnih voda [12].....	25

## POPIS TABLICA

Tablica 1. Kapacitet separatorsko – filtarskog postrojenja [5].....	7
Tablica 2. Veličina kaljužnog tanka [6].....	11

## POPIS KRATICA

IMO (eng. <i>International Maritime Organization</i> )	Međunarodna pomorska organizacija
MARPOL (eng. <i>International Convention for the Prevention of Pollution from Ships</i> )	Međunarodna konvencija o sprečavanju onečišćenja s brodova
PPM (eng. <i>Parts per million</i> )	Dijelova na milijun
BRT (eng. <i>Gross register tonnage</i> )	Bruto registarska tona
SOPEP (eng. <i>Shipboard Oil Pollution Emergency Plan</i> )	Brodski plan u slučaju opasnosti od onečišćenja uljem
IOPP (eng. <i>International Oil Pollution Prevention Certificate</i> )	Međunarodna potvrda o sprečavanju zagađenja uljima