

# Konstrukcijski elementi sporookretnih brodskih motora

---

Jelić, Silvije

Undergraduate thesis / Završni rad

2017

Degree Grantor / Ustanova koja je dodijelila akademski / stručni stupanj: **University of Split, Faculty of Maritime Studies / Sveučilište u Splitu, Pomorski fakultet**

Permanent link / Trajna poveznica: <https://um.nsk.hr/um:nbn:hr:164:443493>

Rights / Prava: [In copyright](#) / [Zaštićeno autorskim pravom.](#)

Download date / Datum preuzimanja: **2024-11-19**

Repository / Repozitorij:

[Repository - Faculty of Maritime Studies - Split - Repository - Faculty of Maritime Studies Split for permanent storage and preservation of digital resources of the institution](#)



**SVEUČILIŠTE U SPLITU  
POMORSKI FAKULTET**

**SILVIJE JELIĆ**

**KONSTRUKCIJSKI ELEMENTI  
SPOROOKRETNIH BRODSKIH MOTORA**

**ZAVRŠNI RAD**

**SPLIT, 2016.**

**SVEUČILIŠTE U SPLITU  
POMORSKI FAKULTET**

**STUDIJ: BRODOSTROJARSTVO**

**KONSTRUKCIJSKI ELEMENTI  
SPOROOKRETNIH BRODSKIH MOTORA**

**ZAVRŠNI RAD**

**MENTOR:**

**Doc .dr .sc. Ivan Komar**

**STUDENT:**

**Silvije Jelić (MB 0171004215)**

**SPLIT, 2016.**

## **SAŽETAK**

Tema ovog rada su konstrukcijski elementi sporookretnih brodskih motora. U radu su prikazani pokretni dijelovi brodskih motora te nepokretni dijelovi motora kao i stanje dijelova motora koji su podložni trošenju stoga ih je potrebno primjereno održavati. Posebno su obrađene košuljice cilindara. Brodski dvotaktni sporohodni motori izvedeni su sa stapnim mehanizmom i s križnom glavom te brtvenicom stapajice koja odvaja prostor koljenastog mehanizma od prostora ispirnog kolektora motora, a time i produkata izgaranja. Današnji motori zahtijevaju manje fizičkog rada oko održavanja, imaju manju specifičnu potrošnju goriva, manju potrošnju ulja i specijalnih dijelova te na taj način daju svoj doprinos očuvanju okoliša.

## **ABSTRACT**

Main theme of this work is the structural elements two stroke low speed marine engines. This document explain motional and stationary parts of marine engines as well as the state of the engine parts that are subject to wear so they should be properly maintained. In particular, to address the lubrication that is important in order to avoid scuffing. Cylinder liners are described in special chapter.

Two stroke low speed marine engines are made with reciprocating mechanism that has crosshead, piston rod and piston rod stuffing box, which separates the crank shaft mechanism of the engine from area of underpiston air receiver collector and thus also from combustion products. Today's engines require less physical work for maintenance, have a lower specific fuel consumption, lower oil consumption and use less of the special parts, thus contributing to the preservation of the environment.

## SADRŽAJ

<b>1. UVOD.....</b>	<b>1</b>
<b>2. KONSTRUKCIJSKI ELEMENTI BRODSKIH MOTORA.....</b>	<b>2</b>
<b>2.1. POKRETNI DIJELOVI BRODSKIH MOTORA.....</b>	<b>2</b>
2.1.1. Pokretni dijelovi sa linearnim gibanjem .....	2
2.1.1.1. Stap motora .....	2
2.1.1.2. Stapni prstenovi .....	4
2.1.1.3. Stapajice.....	6
2.1.1.4. Križna glava .....	6
2.1.1.5. Brtvenica stapajice .....	7
2.1.1.6. Glava i ispušni ventil .....	8
2.1.2. Pokretni dijelovi sa rotacijskim gibanjem .....	10
2.1.2.1. Ojnica.....	10
2.1.2.2. Koljenasto vratilo .....	11
2.1.2.3. Zamašnjak.....	14
<b>2.2. NEPOKRETNI DIJELOVI MOTORA .....</b>	<b>15</b>
2.2.1. Temeljna ploča .....	15
2.2.2. Kućište motora sa stalcima .....	16
2.2.3. Blok motora .....	17
2.2.4. Košuljica cilindra .....	18
<b>2.3. STANJECILINDRA.....</b>	<b>23</b>
<b>2.4. TROŠENJE KOŠULJICE .....</b>	<b>26</b>
<b>2.5. ZARIBAVANJE PRSTENOVA.....</b>	<b>27</b>
<b>2.6. CLOVERLEAFING (ISTROŠENJE U OBLIKU LISTA DJETELINE) .....</b>	<b>29</b>
<b>2.7. HLADNA KOROZIJA.....</b>	<b>30</b>
<b>2.8. PODMAZIVANJE KOŠULJICA .....</b>	<b>35</b>
<b>2.9. KONTROLA ISTROŠENOSTI KOŠULJICA.....</b>	<b>40</b>
<b>2.10. BRUŠENJE ISTROŠENJA NA VRHU KOŠULJICE .....</b>	<b>41</b>
<b>2.11. SERVISNA PISMA PROIZVOĐAČA .....</b>	<b>43</b>
<b>3. ZAKLJUČAK .....</b>	<b>43</b>
<b>4. LITERATURA .....</b>	<b>45</b>
<b>5. POPIS ILUSTRACIJA.....</b>	<b>46</b>

<b>6. POPIS TABLICA.....</b>	<b>47</b>
<b>7. POPIS KRATICA.....</b>	<b>47</b>

## 1.UVOD

Svrha ovog rada je prikazati konstrukcijske elemente sporookretnih brodskih motora. Cilj rada je detaljno prikazati pokretne dijelove brodskih motora te nepokretne dijelove motora kao i stanje dijelova motora koji su podložni trošenju stoga ih je potrebno primjereno održavati. Brodski dvotaktni sporohodni motori izvedeni su sa stapnim mehanizmom i s križnom glavom te brtvenicom stapajice koja odvaja prostor koljenastog mehanizma od prostora ispirnog kolektora motora, a time i produkata izgaranja. Na taj način je spriječeno da pare ulja za podmazivanje koljenastog mehanizma dospijevaju u prostor izgaranja. Primjenom stapnoga mehanizma omogućeno je da se dvotaktni motori mogu izvesti s malim promjerom cilindra i vrlo dugim stapajem. To ne bi bilo moguće izvesti s klasičnim klipnim mehanizmom zbog potrebnog mjesta za gibanje ojnice.

Rad je koncipiran iz tri osnovna dijela. Prvi dio rada je uvod u kojem će se prikazati svrha, ciljevi i struktura rada. U drugom dijelu rada bit će prikazani pokretni i nepokretni dijelovi motora. Posebno će biti prikazane košuljice cilindra na primjeru MAN B&W sporohodnog brodskog dizel motora. Prikazat će se stanje cilindara te trošenje košuljice, ali i sustav podmazivanja kako ne bi došlo do zaribavanja. U ovom poglavlju će se prikazati i servisna pisma proizvođača. Treće poglavlje je zaključak u kojem će se iznijeti spoznaje, stavovi i zaključci do kojih se došlo tijekom izrade rada.

## **2. KONSTRUKCIJSKI ELEMENTI BRODSKIH MOTORA**

### **2.2. POKRETNI DIJELOVI BRODSKIH MOTORA**

Pokretnim dijelovima motora smatramo one dijelove koji se u motoru gibaju bilo linearno bilo rotacijski te će u ovom radu biti opisani samo enciklopedijski. Pod rotacijskim dijelovima smatramo dijelove koljenastog mehanizma: koljenasto vratilo i pripadajuće ležajeve te ojnicu i pripadajuće ležajeve.

#### **2.1.1. Pokretni dijelovi sa linearnim gibanjem**

Pod dijelovima koji imaju linearno gibanje smatramo stap i pripadajuće stapne prstenove, stapajicu te križnu glavu.

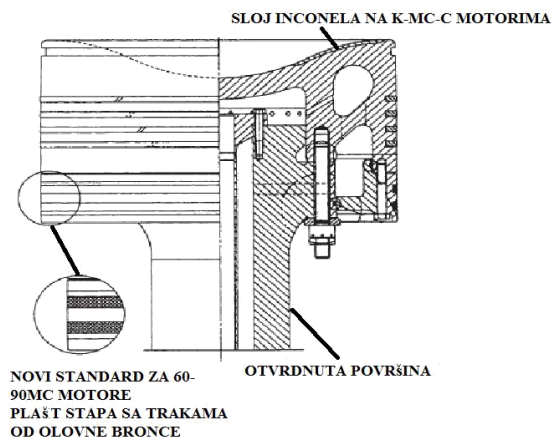
##### **2.1.1.1. Stap motora**

Stap je dio motora koji se pravocrtno ili linijski giba unutar cilindra (ako je duljina ovog strojnog elementa veća od promjera govorimo o klipcu, a ako je jednaka ili manja tada govorimo o stapu). Kao dio stapnoga mehanizma spojen je s križnom glavom s pomoću stapajice, tako da u radijalnom smjeru ne prenosi sile na cilindar unutar kojega se giba nego na klizne staze preko kliznih stopa križne glave.

Općenito govoreći, stap se dijeli na dva dijela: na krunu stapa i na plašt stapa. Sastavljeni su iz dva dijela vijcima. Kruna stapa je termički najopterećeniji dio stapa i radi se od materijala koji može izdržati termička opterećenja kojima će biti podvrgnut. Oblik vrha krune definira se zajedno s oblikom prostora izgaranja. Na kruni stapa su utori za stapne prstenove koji brtve prostor iznad stapa. Stap je preuzima sile tlakova izgaranja, te se pravocrtno giba unutar cilindra, čime se vrši rad.

Da bi se onemogućio prolaz medija s jedne strane stapa na drugu, na stapovima su napravljeni utori u koje se umeću brtveći prstenovi koje nazivamo stapnim prstenovima. Stapovi kod modernih izvedbi motora se hlade dovodom ulja za hlađenje teleskopskim ili zglobnim cijevima.





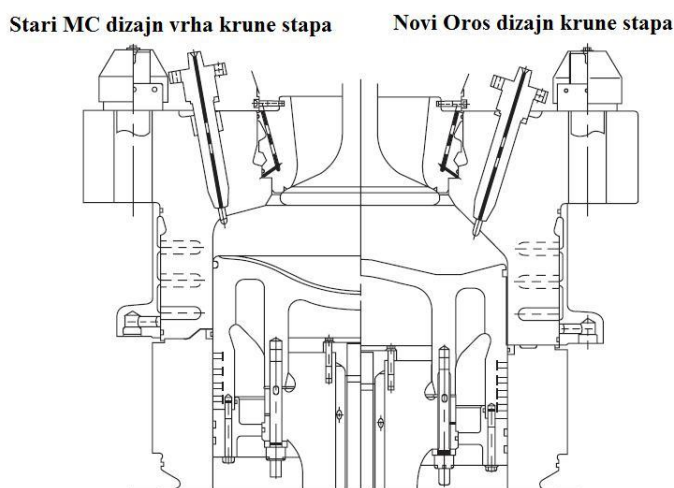
**Slika 1. Stap motora MAN B&W u presjeku [1]**

Stapovi na MAN B&W motorima napravljeni su od toplinski otpornog krom-molibden čelika spojenog vijcima na stapajicu kako bi se onemogućila izobličenja i prijenos pritiska plinova izgaranja. Stap ima više utora za prstenove koji su kromirani na gornjoj i donjoj površini žljebova. Plašt stapa je od lijevanog željeza (sa brončanim kliznim prstenovima na motorima velikih provrta ) i učvršćuje se s donje strane krune stapa. Kod novijih izvedbi motora se koristi kruna stapa s visokim vrhom. U cilju zaštite stapnih prstenova od toplinskog opterećenja kruna stapa je povišena. Nastalo povećanje „amortizacijskog“ volumena stvara tampon između krune stapa i stijenke cilindra te poboljšava uvjete rada stapnih prstenova i omogućuje duže vrijeme između remonta.

Visoka kruna stapa prvi put je uvedena sredinom devedesetih, a pozitivno iskustvo dovelo je do njegove uporabe za sve nove vrste motora. S povećanjem snage motora glavni izazov razvoja komora izgaranja odnosi se na komponente komora izgaranja, kontroliranje opterećenja i raspodjelu temperatura. Motori sa relativno kratkim stapajem imaju prilično ravnu komoru izgaranja zbog relativno malog omjera kompresije, a to čini ubrizgavanje goriva relativno teže bez dodirivanja stijenke komore izgaranja. Sve to čini teže kontrolirati toplinsko opterećenje komponenata u motoru kratkog hoda u odnosu na motor s dugim stapajem, a s istim promjerom stapa. Toplinsko opterećenje košuljice cilindra je smanjeno na način da je snižena na najnižu moguću mjeru dodirna površina između dosjeda košuljice i glave cilindra.

To znači da se veći dio topline apsorbira kroz glavu cilindra koja je načinjena od čelika, a time je i više otporna na visoka toplinska opterećenja. Osim toga, glava cilindra se hladi vodom, te je relativno lako kontrolirati njenu temperaturu. Stap se hladi cirkulacijom sistemskog ulja, što znači manju učinkovitost hlađenja u odnosu na hlađenje glave cilindra. Hlađenje stapa uljem, međutim, ima brojne prednosti. Optimalni način smanjivanja temperature stapa je da se smanji toplinsko opterećenje na njega, što je osigurano redizajnom oblika komore izgaranja a time i stapa, kako bi osiguralo više prostora oko ubrizgača goriva. Novi oblik stapa je nazvan Oros (Grčki za "male planine").

Testovi na nekoliko vrsta motora potvrdili su rezultate kompjutorske simulacije. Značajno smanjenje temperature je dobiveno nakon razvojnih testova na K90MC motoru s različitim uzorcima mlaza goriva. Smanjenje maksimalne temperature stapa je oko 90°C, a ovaj rezultat se postiže bez utjecaja na temperaturu uljne strane stapa odnosno temperature na ispušnom ventilu.



**Slika 2. Dizajn Oros krune stapa [1]**

### **2.1.1.2. Stapni prstenovi**

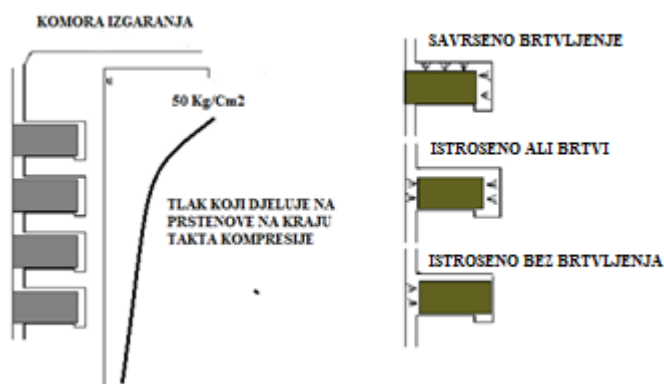
Stapni prstenovi u sporohodnim motorima izvršavaju tri važne zadaće:

1. Brtve prostor izgaranja od prostora ispirnog sustava
2. Distribuiraju cilindarsko ulje po obodu košuljice cilindra
3. Odvode toplinu koju stap preuzima kod sagorijevanja, na hlađene stijenke cilindarske

košuljice

Kako bi se ispunili ti zahtjevi, stapni prstenovi moraju u cijelosti nalijegati na stijenke cilindra, čak ako cilindar i neznatno odstupa od svog idealnog oblika. Zbog velikih inercijskih sila i tlakova izgaranja te velikog opterećenja koje izaziva trošenje, stapni prstenovi moraju udovoljavati visokim kriterijima kvalitete i izrade. U posljednje vrijeme se koriste specijalni CPR (eng; controled pressure release) prstenovi, za kontrolirano smanjenje tlaka sa reljefnim utorima i sada su standard na svim MC motorima. Pokazali su se kao vrlo djelotvorni u zaštiti površine košuljice, ali i donjih stapnih prstenova protiv prekomjerne topline. CPR prsten ima dvostruki S spoj i optimalni pad tlaka preko gornjeg stapnog prstena je osiguran preko odvodnih kanala. S povećanjem srednjih indiciranih tlakova, tradicionalno rezan prsten može rezultirati većim toplinskim opterećenjem na košuljicu cilindra. To opterećenje značajno je smanjeno upotrebom CPR prstena jer plinovi izgaranja ne mogu proći kroz dvostruki S spoj.

Otpusni utori osiguravaju gotovo ravnomjernu distribuciju topline iz plinova izgaranja preko oboda košuljice i rezultiraju sa smanjenim opterećenjem na košuljici, kao i na drugom stapnom prstenu. Specijalni aluminijski premaz CPR stapnih prstenova, je u nekim slučajevima na motorima sa malim provrtom, rezultiralo sa kraćim intervalima remonta zbog istrošenja CL-žljebova (eng: controled leak) na rubovima stapnog prstena, tako da su za tu svrhu razvijeni posebni prstenovi nazvani POP (eng: port on plane) prsten.

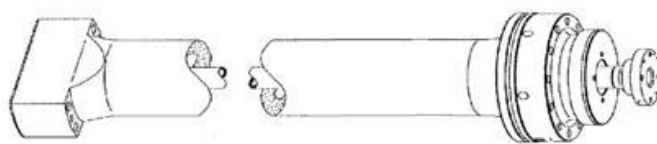


**Slika 3. Pad tlaka kroz prstenove stapa**

### 2.1.1.3. Stapajica

Stapajica je dio stapnog mehanizma i služi da spoji stap s mehanizmom križne glave i ojnicom. Vijcima je spojena sa stapom. Površinski je fino obrađena kako bi se smanjilo trenje u brtvenici i omogućio veći kontaktni pritisak brtvenih prstenova. Površinska obrada brtvenice osigurava učinkovito brtvljenje između čistog kartera i sistemskog ulja u njemu od relativno prljavog prostora izgaranja, a dokazano je da propušta neznatne količine ulja prijenosom kroz brtvenicu.

Legirani kovani čelik se koristi za izradu stapajice, koji je strojno obrađen da bi preko njega mogli kliziti brtveni segmenti brtvenice bez oštećivanja istih. Prednosti su mu u odnosu na lijevani čelik u većoj čvrstoći i boljoj završnoj strojnoj obradi.



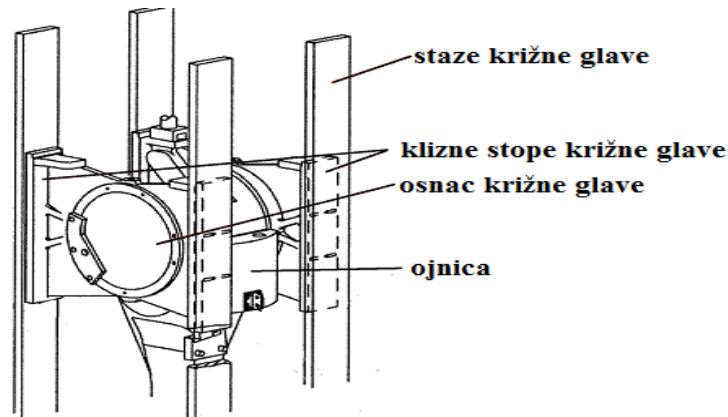
Slika 4. Stapajica motora MAN B&W 6S60 MC-C [3]

### 2.1.1.4. Križna glava

Križna glava je sklop kod stapnih motora koji služi da na sebe primi bočne sile koje nastaju rotacijskim gibanjem ojnice i koljenastog vratila i tako poštedi stap i cilindar tih sila i na taj način im poveća trajnost. Također, križna glava omogućuje ojnici da se slobodno kreće izvan dohvata košuljice cilindra. Zbog vrlo malog omjera provrta i stapaja na takvim motorima, ojnica bi kod okretanja udarala u plašt košuljice cilindra i blok motora, da je stap vezan preko ojnice direktno za koljenasto vratilo kao na klipnim motorima. Zbog toga uzdužna dimenzija križne glave i križne staze mora biti usklađena sa stapajem motora. Križna glava preuzima sile sa stapajice i prenosi ih na ojnicu i klizne stope. S križnom glavom spojene su: stapajica, ojnica i klizna stopa a služi i za dovod rashladnog ulja za hlađenje stapa motora i podmazivanje ležaja križne glave i letećeg ležaja. Križna se glava izrađuje kovanjem od kvalitetnih krom molibden, krom nikal ili

srednje ugljičnih, termički obradivih čelika.

Između osnaca križne glave i male glave ojnice nalaze se klizni ležajevi, različitih izvedbi. Na klizne površine stopa nanosi se sloj bijelog metala s poprečnim i uzdužnim žljebovima za dovod ulja po cijeloj kliznoj površini. Sustav teleskopskih cijevi služi za dovod rashladnog ulja za hlađenje stapa i podmazivanje ležaja križne glave i letećeg ležaja i spaja se na križnu glavu.



**Slika 5. Križna glava [3]**

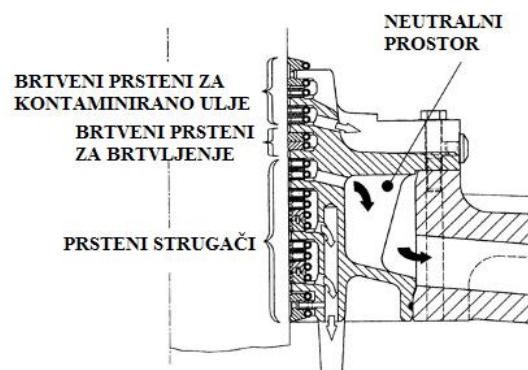
#### **2.1.1.5. Brtvenica stapajice**

U otvoru cilindarskog bloka u dnu ispirnog kućišta postavljena je brtvenica koja sprječava prodor cilindarskog ulja u kućište motora i sistemskog ulja u prostor sustava ispirnog kolektora. Brtvenica stapajice također sprječava propuštanje ispirnog zraka u kućište koljenastog vratila. Na kućište brtvenice je montiran prsten koji je pričvršćen na donjoj strani ispirnog kućišta. Brtvenica se vadi zajedno sa stapom za vrijeme remonta stapa, ali isto tako se može rastaviti u kućištu koljenastog vratila bez skidanja stapa. Pri tome su potrebni specijalni alati. Kućište brtvenice stapajice se sastoji iz dva dijela sastavljena vijcima. U kućištu se nalaze utori koji drže prstenove, od kojih jedan dio prstenova brtvi ispirni zrak da ne prodire prema dolje duž stapajice u prostor koljenastog vratila. U nižem utorima se nalaze prstenovi koji stružu sistemsko ulje stapajice.

Sistemsko ulje se vodi kroz provrte u kućištu natrag u kućište koljenastog vratila. Između dvaju najgornjih utora za brtvene prstene, te tri najniža utora za prstenove strugače

je strojno izveden provrt koji, kroz ispirno kućište i vanjske spojne cijevi, je spojen s kontrolnim ventilom na vanjskoj strani motora. Na taj način može se provjeriti otvaranjem ovih kontrolnih ventila da prstenovi strugači i brtveni prsteni funkcioniraju ispravno.

Brtveni prsten se sastoji od četiri dupla segmenta koji se sastoje od osam mesinganih brtvenih prstenova. Dijelovi obuhvaćaju stapajicu, a spiralna opruga ih drži na okupu. Prstenovi strugači su sastavljeni od tri čelična osnovna dijela u kojima se nalaze po dvije čelične lamele. Spiralna opruga drži prsten i lamele u kontaktu sa stapajicom. Ostrugano ulje se vodi kroz otvore na osnovi prstena natrag do kartera motora ( slika 6 ).



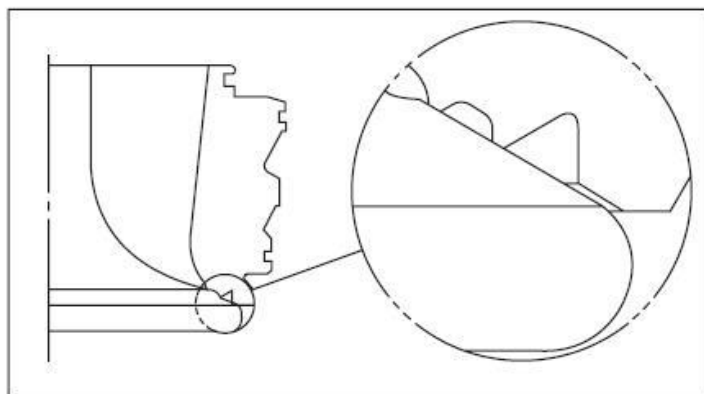
**Slika 6. Presjek kroz brtvenicu stapajice [5]**

#### **2.1.1.6. Glava i ispušni ventil**

Glava cilindra i ispušni ventil su izloženi maksimalnim tlakovima izgaranja i visokim temperaturama. Stoga moraju biti odgovarajuće čvrstoće i adekvatno hlađeni. To rezultira sa vrlo složenim strukturama rebara za ojačanje prostora za prolaz rashladne vode. Izvedbu glave dodatno komplicira potreba za smještaj ubrizgača goriva, uputnog ventila, sigurnosnog ventila, ispušnog ventila i indikatorskog pipca. Komora izgaranja je formirana ili oblikovanjem glave cilindra ili krune stapa. Ravna kruna stapa se obično koristi sa oblikovanom glavom što dodatno komplicira projektiranje i izvedbu. Kako je glava izložena prilično visokoj temperaturi, a rashladna voda mora biti na razumno visokoj temperaturi pa je to dodatno toplinski opterećuje. Prema tome, uobičajeno je koristiti rashladnu vodu glave u seriji s rashladnom vodom košuljice cilindra. Glava se pričvršćuje

na cilindar i blok motora pomoću usadnih vijaka. Termička opterećenja glave se prenose na blok cilindra preko kojeg ga kotveni vijci dalje prenose na kućište i temeljnu ploču, a zatim i na trup broda.

Kod novijih generacija motora se koriste ispušni ventili od NIMONIC 80A (slitina kroma 18-21%, kobalta 2% i u manjem postotku titanija, aluminijsa, mangana, željeza i ostalih primjesa). Nimonic vretena ventila su standard za 50MC i 60MC/MC-C modele motora i za motore većih promjera. Vretena ventila od stelita su standard za motore manjih promjera. Najnovije generacije motora koriste patentiranu tehnologiju Ni-Cr materijala nazvanog Duraspindle. Testovi su pokazali da je najbolji način za produljenje životnog vijeka sjedišta ventila bila promjena geometrije donjeg dijela sjedišta patentiranom "W-seat" konfiguracijom, a sada je standard na svim MC-C motorima (slika 7). Rezultati su još bolji kada se koristi s novom vrstom "slide" rasprskavača goriva.



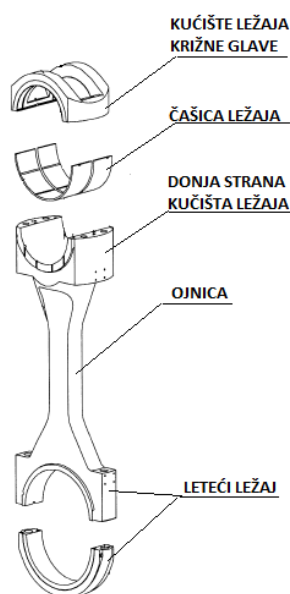
**Slika 7. Najnoviji dizajn W sjedišta ventila [1]**

## 2.1.2. Pokretni dijelovi sa rotacijskim gibanjem

Pod pokretnim dijelovima sa rotacijskim gibanjem podrazumijevamo ojnicu, koljenasto vratilo i zamašnjak motora i prijenosni mehanizam za pokretanje razvodnog vratila.

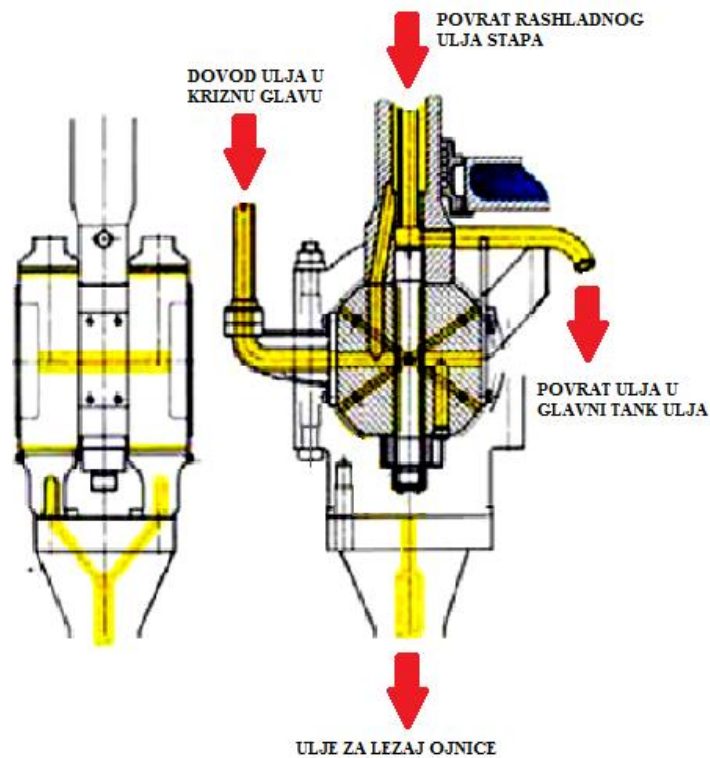
### 2.1.2.1. Ojnica

Kako bi se ograničila visina motora upotrebljava se relativno kratka ojnica koja se spaja na stapajicu preko križne glave i tako linearno gibanje stapajice pretvara u kružno gibanje koljenastog vratila. Ojnica je opterećena tlačnim silama plinova i inercijskim silama. Sastoji se od nekoliko glavnih dijelova (slika 8). Mala glava se veže na ležaj križne glave. Velika glava se povezuje s letećim ležajem na koljenastom vratilu, na zamjenjivim čašicama ležaja koje su relativno lako dostupne odvajanjem vijaka koji spajaju ojnicu i drže nosivu kapu na velikoj glavi. Obično postoji provrt kroz ojnicu i ležaj na velikoj glavi, tako da ulje pod tlakom za podmazivanje motora na taj način podmazuje leteći ležaj (slika 9). Ojnice se proizvode kovanjem iz jednoga dijela. Na taj su način izbjegnute brojne spojne površine na kojima je dolazilo do čestih oštećenja zbog odvajanja dijelova pod opterećenjem.



Slika 8. Ojnica motora MAN B&W 6S60 MC-C [3]





**Slika 9. Razvod ulja u križnoj glavi za podmazivanje ležajeva i hlađenje stapa [8]**

### 2.1.2.2. Koljenasto vratilo

Koljenasto vratilo je mehanički dio koji pretvara naizmjenično kretanje ojnice u rotacijsko gibanje. Opterećeno je tlačnim silama plinova izgaranja s jedne strane te silama inercije pokretnih dijelova koji se gibaju oscilacijski i onih s kružnim gibanjem.

Opterećenja su neravnomjerna i osim opterećenja na savijanje i uvijanje izazivaju još dodatna vibracijska naprezanja, koja mogu rezultirati pucanjem vratila. Koljenasto vratilo je povezano sa zamašnjakom koji smanjuje pulsirajuću karakteristiku dvotaktnog ciklusa, a ponekad služi i kao torzijski ili vibracijski prigušivač. Izrađuje se kovanjem, prešanjem ili lijevanjem od ugljičnih i legiranih čelika koji se cementiraju i nitiraju. Ovisno o veličini motora, broju koljena i dužini rukavca koljenasto se vratilo izrađuje u jednom, u dva ili više komada spojenih priрубnicama. Međusobni kut između koljena ovisi u prvom redu o taktности motora i broju njegovih cilindara.

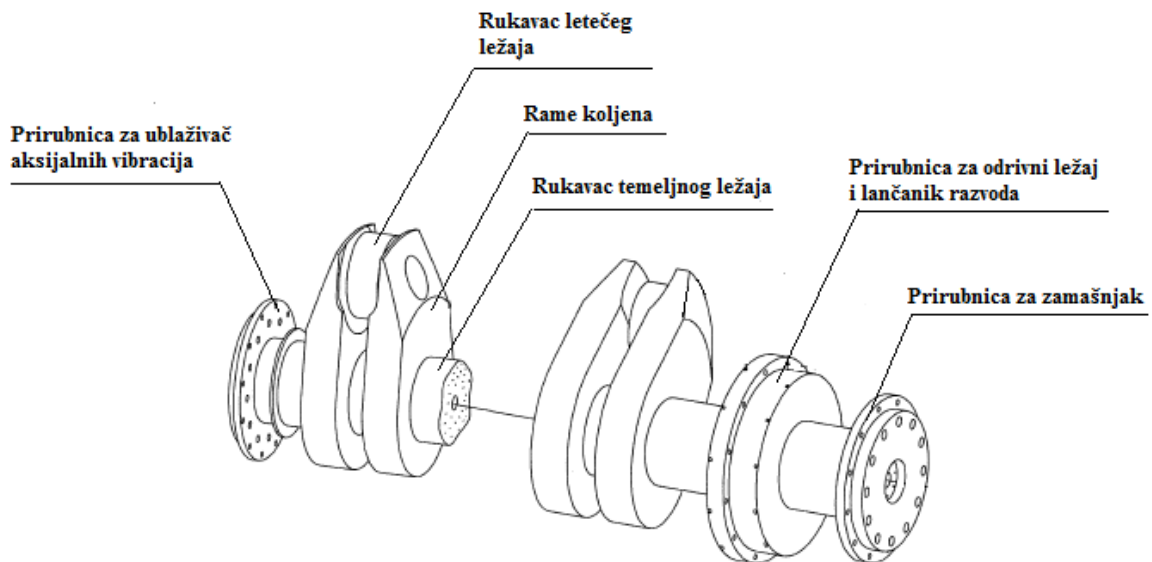
Kut između susjednih koljena se računa po izrazu:

$$\alpha = \frac{360 \cdot i}{z}$$

i- taktnost motora ( kod dvotaktnih motora iznosi 1, kod četverotaktnih iznosi 2)

z -predstavlja broj cilindara motora.

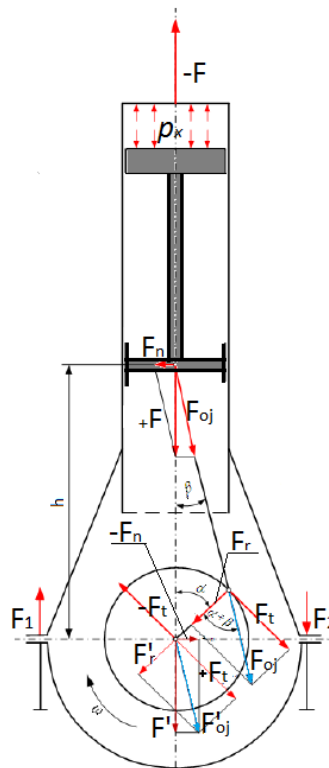
Optimalni raspored koljena koljenastog vratila važan je za ravnomjerni rad i pravilnu krivulju okretnog momenta. Koljenasto vratilo najvažniji je dio motora. Izrada koljenastog vratila vrlo je složena, te se svrstavaju u najskuplje dijelove motora. Najčešće se izrađuju kovanjem od konstrukcijskoga čelika vlačne čvrstoće 490 – 930 N/mm<sup>2</sup>. Uz navedene materijale, koljenasta vratila izrađuju se još i od ugljičnih i legiranih čelika.



Slika 10. Koljenasto vratilo motora MAN B&W [3]

Za vrijeme rada motora na stapni mehanizam a time i na koljenasto vratilo motora djeluju (slika 11) :

- sile tlaka plinova na stap;
- sile inercije pokretnih masa;
- sile teže dijelova stapnog mehanizma;
- sile trenja u zglobovima mehanizma



**Slika 11. Sile koje djeluju na stapni mehanizam motora [8]**

Tlak plinova koji djeluju na površinu stapa jednak je sljedećem izrazu:

$$p_x = p_{xi} - p_o$$

$p_{xi}$  - trenutni indicirani tlak, Pa

$p_o$  - tlak okolne atmosfere ili tlak prednabijanja, Pa

Trenutna sila koja djeluje na stap jednaka je sljedećem izrazu:

$$F = \frac{d^2 \pi}{4} p_x$$

Sila tlaka plinova  $F$  koja djeluje na stap može se rastaviti na dvije komponente

$F_{oj}$  - komponenta sila u pravcu ojnice:

$$F_{oj} = \frac{F}{\cos\beta}$$

$F_n$  - komponenta sile okomita na kliznu stazu:

$$F_n = F \cdot \tan\beta$$

$\beta$  - kut ojnice prema osi cilindra

$F_{oj}$  - djeluje i na osnac koljena, pa se prenesena u središte osnaca može rastaviti u dvije komponente:

$F_t$  - tangencijalna komponenta koja djeluje tangencijalno na smjer kružnice polumjera  $r$

$$F_t = F_{oj} \cdot \sin(\alpha + \beta)$$

$F_r$  - radijalna komponenta koja djeluje u smjeru osnog koljena:

$$F_r = F_{oj} \cdot \cos(\alpha + \beta)$$

$\alpha$  - kut osnog koljena prema osi cilindra

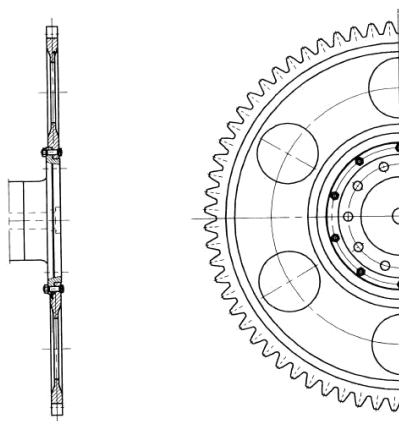
$M_z$  - okretni moment motora računa se prema sljedećem izrazu:

$$M_z = F \cdot \frac{\sin(\alpha + \beta)}{\cos\beta} \cdot r$$

Suprotno okretnom momentu djeluje otpor okretanja brodskog vijka kojega mora preuzeti temelj na kojemu je motor vijcima pričvršćen za trup broda.

### 2.1.2.3. Zamašnjak

Zamašnjak osigurava potrebnu ravnomjernost okretaja koljenastog vratila motora te na sebe prima energiju kod radnog takta motora te je vraća vratilu kod neradnih taktova. Izrađuje se u obliku kotača masivna oboda. Zamašnjaci se izrađuju od lijevanog željeza ili čelika te se strojno obrađuju. Na njega se posebnim mehanizmom sa zupčanicom uglavljuje okretni mehanizam.



Slika 12. Zamašnjak motora MAN B&W [3]

## 2.2. NEPOKRETNI DIJELOVI MOTORA

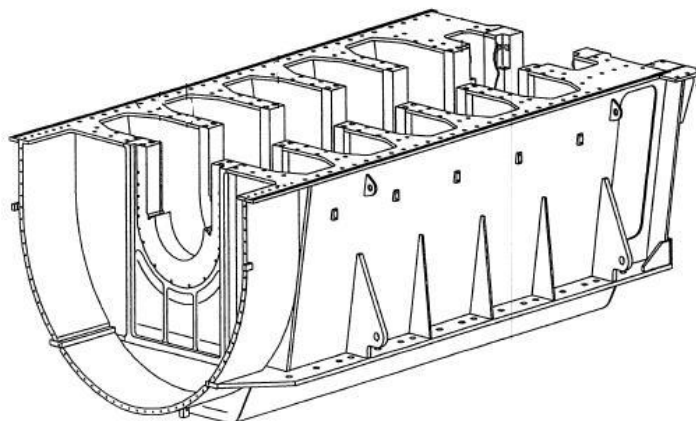
Pod nepokretnim dijelovima motora smatramo one dijelove koji se u radu ne kreću već su stabilni te u njima ili kroz njih drugi pokretni dijelovi obavljaju svoju funkciju pretvaranja kemijske energije goriva u toplinsku energiju, a toplinsku energiju (energiju izgaranja) u energiju kretanja. Pod nepokretne dijelove motora ubrajamo temeljnu ploču, kućište motora sa stalcima, cilindarski blok, brtvenicu stapajice, glavu motora te cilindarske košuljice sa pripadajućim plaštevima koje će u ovom radu biti detaljno opisane.

### 2.2.1. Temeljna ploča

Čvrst temelj je potreban za bilo koju strukturu, a to pogotovo vrijedi kod brodskih dizelskih motora koji su ogromni i masivne konstrukcije i razvijaju velike snage.

Temeljna ploča služi kao kućište za koljenasto vratilo te također pridržava blok motora te ima otvore u koje se ugrađuju kotveni vijci i donji dijelovi temeljnih ležajeva. Ako bi postojelo bilo previše kruto, a na valovima se trup broda savija, tada bi temeljni vijci koji drže i učvršćuju motor u trup broda, vjerojatno popucali i pojavila bi se opasnost od pucanja temeljne ploče. U osnovi temeljna ploča se sastoji od dva uzdužna nosača koji se protežu cijelom duljinom motora. Poprečne grede koje povezuju ove uzdužne nosače nalaze se između svakog koljena koljenastog vratila i s obje strane odrivnog ležaja. Temeljni ležaji su ugrađeni u ove poprečne nosače. Na donjoj strani temeljne ploče se nalazi poseban uljni tank. Temeljni ležajevi imaju blazinice od bijelog metala, a aksijalni (odrivni) ležaj je ugrađen u krmenom kraju temeljne ploče. Poprečni nosači na krmi su stoga dizajnirani s dovoljno krutosti za prijenos velikih aksijalnih sila na temeljnu ploču motora, a time i trup.

Temeljne ploče kod motora velikih snaga su izvedene kao zavarena konstrukcija iz limova i lijevanih pregrada iz čeličnog lijeva. Nakon zavarivanja cijela konstrukcija mora biti napuštena (od zaostalih naprezanja izazvanih zavarivanjem). Nakon napuštanja vrši se strojna obrada gornje površine na koju se oslanjaju ostali dijelovi motora, vrši se tokarenje sjedišta temeljnih ležajeva i obrada donje strane uzdužnih nosača temeljne ploče.

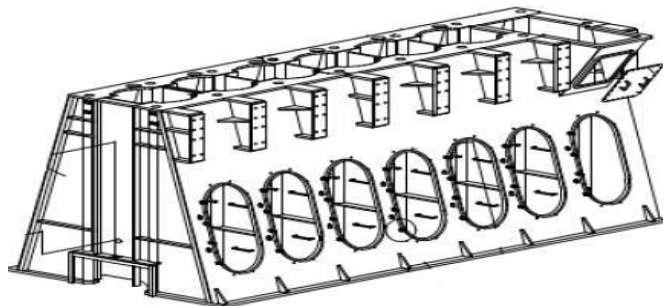


**Slika 13. Temeljna ploča motora MAN B&W [3]**

### 2.2.1.2. Kućište motora sa stalcima

Kućište motora je na ispušnoj strani opremljeno sa sigurnosnim ventilima koji se otvaraju u slučaju eksplozije uljnih para u prostoru koljenastoga mehanizma i time sprječavaju oštećenje motora, a na strani razvodnog vratila velikim vratima za lak pristup komponentama i dijelovima koljenastoga mehanizma, prilikom radova održavanja. Kućište motora oblikuju stalci cilindara s bočnom oplatom. Čisti prostori kućišta i ispirnog kolektora (a time i produkata izgaranja) odvojeni su dijafragmom u kojoj se nalazi provrt s brtvenicom stapajice kroz koji prolazi stapajica.

Kućište se izrađuje od pravokutnih zavarenih poprečnih stalaka i uzdužnih nosača u obliku kutijaste konstrukcije i pridonosi vrlo krutoj strukturi motora. Visoki stupanj krutosti kojim se odlikuje takva konstrukcija omogućuje prihvaćanje sila tlakova izgaranja i zaštitu ležajeva koljenastog vratila od sila deformacija prenesenih s trupa preko dvodna broda. Na poprečnim pregradama postavljene su klizne staze za vođenje križnih glava. Kućište ima otvor u dnu na kojem je spojen vijcima spojen sa temeljnom pločom i često je ojačano rebrima. Osim zaštite koljenastog vratila i stapajnog mehanizma od stranih tijela, kućište motora ima i druge funkcije, a to su skupljanje ulja za podmazivanje koje se preljeva preko svih komponenti okretnog mehanizma, a glavna mu je funkcija da podržava klizne staze koje su zavarene na stalcima motora i da podržava ispirno kućište.

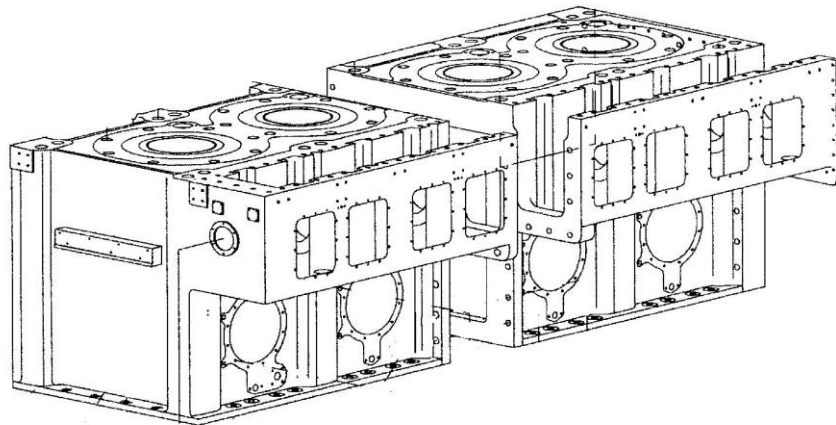


**Slika 14. Kućište motora sa stalcima MAN B&W [3]**

### 2.2.3. Blok motora

Blok motora izrađuje se od lijevanog željeza, podržava košuljice cilindara na vrhu kućišta motora sa stalcima. Uz kućište motora, daje još jedan značajan doprinos krutosti ukupne strukture motora.

Blok motora uključuje ispirno kućište, a dimenzionirano je kako bi se osiguralo da se čisti ispirni zrak ravnomjerno raspoređi na sve cilindre. Ispirna kućišta služe za dovod ispirnog zraka do provrta u košuljici cilindra i za smještaj same košuljice. Na donjoj strani ispirnog kućišta se nalazi kosa pregrada koja sadrži brtvenice za prolaz stapajice. Kroz kućište prolaze po visini provrti za sidrene vijke koji povezuju temeljnu ploču, stalke i ispirna kućišta. Kotveni vijci koji spajaju blok sa kućištem i temeljnom pločom su zategnuti hidraulički i čine vrlo krutu konstrukciju. Izvode se iz sivog lijeva lijevanjem u pješčane kalupe, te mogu biti izvedena za nekoliko cilindara zajedno ili se izvode pojedinačna za svaki cilindar.



**Slika 15. Blok motora MAN B&W [3]**

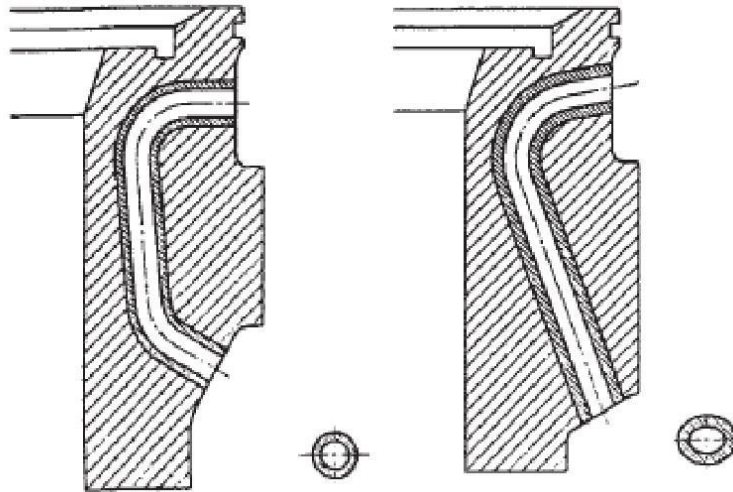
#### 2.2.1.4. Košuljica cilindra

Košuljica cilindra oblikuje cilindrični prostor u kojem se stap linearno kreće. Razlozi za proizvodnju košuljice odvojeno od bloka cilindra i omotača u kojoj je smještena rashladna voda su sljedeći:

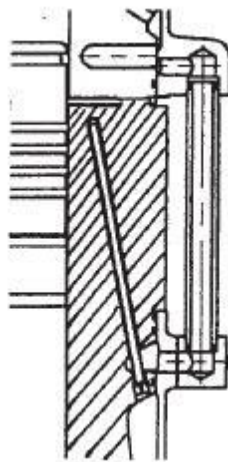


- Košuljica se može izraditi od kvalitetnijeg materijala u odnosu na blok motora. Dok je blok motora je izrađen od sivog lijeva, košuljica je izrađena od lijevanog željeza legiranog kromom, vanadijem i molibdenom. Lijevano željezo sadrži grafit koji je lubrikant. Legiranje pomaže povećanju otpornosti na koroziju i poboljšava otpornost na habanje pri visokim temperaturama.
- Košuljica cilindra će se trošiti s korištenjem, pa će je trebati zamijeniti. Omotač košuljice traje koliko je i vijek trajanja motora.
- Na radnoj temperaturi, košuljica je puno toplija od omotača. Košuljica će se proširiti dijametralno i aksijalno. Ako bi bili izrađeni kao jedan komad, a zatim se izlože neprihvatljivim toplinskim naprezanjima, to bi zasigurno uzrokovalo lom materijala.
- Manji je rizik od defekata u lijevanju. Kod složenijih odljevaka, teže je dobiti homogenu strukturu bez zaostalih naprezanja.

Čimbenici koje treba uzeti u obzir prilikom dizajniranja cilindra odnose se na sastav materijala, čvrstoću, žilavost, koeficijent prijenosa topline i trošenje. Originalni MAN B&W MC-tip košuljica sa provrtima za hlađenje koji su ulijevani u kalupu su nažalost patili od pukotina (slika 16), ali je uvođenje bušenih provrta za hlađenje košuljice riješilo problem (slika 17). Takvim košuljicama su opremljeni svi novi motori proizvedeni u posljednjih nekoliko godina. Promjena na bušenim provrtom hlađene košuljice koje su izrađene od sivog lijeva, za motore izvorno isporučene s košuljicama od ulijevanih cijevi za hlađenje, ne mogu se lako izvršiti. Različita paralelna ispitivanja stoga su pokrenuta, a temelje se na korištenju jačih materijala, i poboljšanja uvedenih u originalni dizajn. Modificirani dizajn ulijevanih cijevi, u kombinaciji sa boljom kontrolom kvalitete svake specifikacije, dovelo je do znatnog poboljšanja pouzdanosti. Modificirana košuljica je sada postala standardni rezervni dio i dostavlja se za starije MC motore sa ulijevanim cijevima za hlađenje. Bušenim provrtom hlađena košuljica je postala standardni rezervni dio za motore novih specifikacija i izrađena je od Tarkalloy-C sivog lijeva.



**Slika 16. Standardni dizajn ulijevanih cijevi za hlađenje [1]**

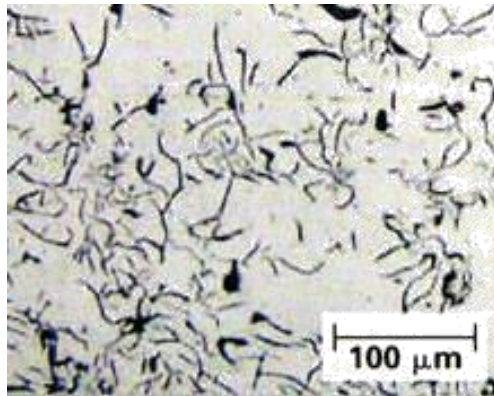


**Slika 17. Novi dizajn provrtom hladene košuljice [1]**

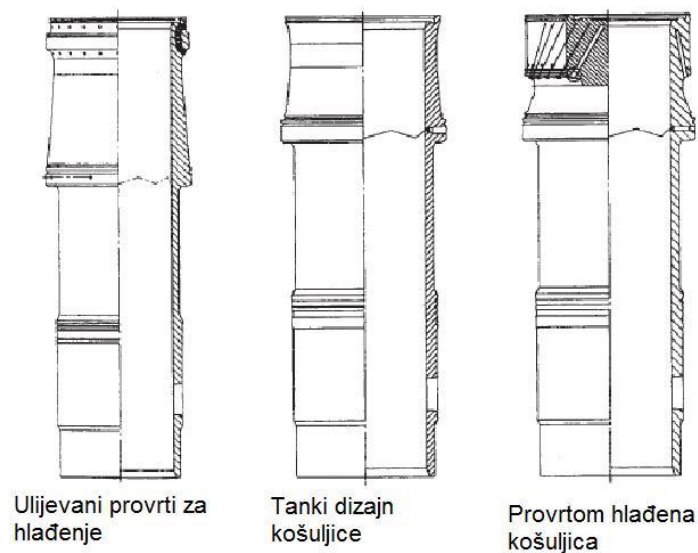
Košuljice cilindara su obično su izrađene od sivog lijeva, jer je jednostavan za lijevanje te je samopodmaziv zbog finih grafitnih lamela (slika 18), a za neke moderne motore se koristi sferoidni ili nodularni grafit.

Takva košuljica ima veću mehaničku čvrstoću, a ima ista samopodmaziva svojstva. Kritični dio svake košuljice je gornji dio gdje su uvjeti temperature i tlaka koji djeluju na nju najteži. Hlađenje je potrebno za održavanje čvrstoće te se oscilacije temperature mora održavati u zadanim granicama kako bi se izbjeglo pucanje. Brza promjena temperature

rashladne vode može dovesti do pucanja. Ranije generacije motora su bile blago opterećene pa su tanke sekcije stjenke mogle izdržati pritisak izgaranja, a relativno tanke stjenke su mogle izbjeći bilo kakve probleme pojave toplinskih oscilacijskih naprezanja.



**Slika 18. Izgled materijala košuljice pod mikroskopom [2]**

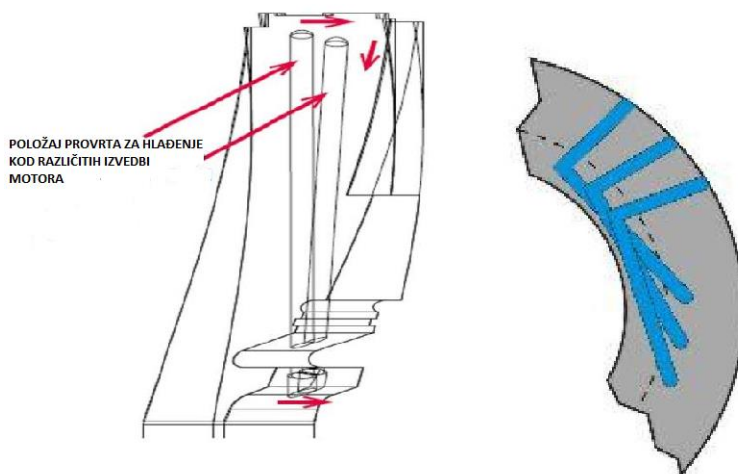


**Slika 19. Promjena dizajna košuljica tokom vremena [2]**

S pojavom prednabijanja cilindra, bilo je potrebno osigurati jače materijale koji mogu izdržati mehanički stres radi povećanja debljine stijenke kao posljedicu toplinskog naprezanja. Stezajući prstenovi su korišteni i za jačanje gornjeg dijela košuljice gdje je osiguran i prostor za hladnje. Takav prsten preuzima oko 50% opterećenja, između košuljice i ojačavajućeg prstena. Za moderne visoko opterećene motore takvi prsteni nisu pogodni i za hlađenje su upotrijebljene košuljice debljeg presjeka. Tipična košuljica od

lijevanog željeza počinje gubiti svojstva materijala kod površinske temperature od oko 340° C. Zbog toga se moraju legirati sa skupljim metalima i hladiti na oko 80° C ispod te temperature.

Tipično cilindarsko ulje za podmazivanje izgara i stvara lak na oko 220° C. Košuljice stoga moraju biti ohlađene oko 40° C ispod te temperature, da se smanji stvaranje depozita na stjenkama. Zbog svega navedenog, stjenke moraju imati maksimalnu temperaturu u zadebljanoj regiji od oko 260° C i maksimalnu temperaturu u stanjenom dijelu oko 180° C. To stvara velike temperature razlike aksijalno u košuljici i kroz stjenke košuljice, a to može dovesti do zakazivanja komponente zbog visokih toplinskih stresova ako je materijal predebeo ili zakazivanja zbog nedovoljno čvrstog materijala, ako je materijal bio pretanak. Dizajn koji je usvojen, je da ima dodatnu rashladnu površinu oko zone izgaranja, sastavljenu od velikog broja provrta pod kutom u odnosu na vertikalnu os košuljice (slika20). Zbog toga su izvedene strojno obrađene površine koje sadrže rashladnu vodu u blizini površine koja je izložena izgaranju, te tako održavaju niska toplinska naprezanja.



**Slika 20. Provrta za hlađenje na vrhu košuljice [2]**

Uobičajeno je da se omogući da se košuljica može slobodno širiti u aksijalnom smjeru. Prostori za hlađenje se brtve gumenim prstenovima ugrađenim u utore na košuljici. Prstenovi i utori preklapaju se kako bi se osiguralo brtvljenje. Unutarnja temperatura površine košuljice uvelike utječe na opće stanje motora. Tradicionalno, sustav za hlađenje

je dizajniran da odgovara najviše MCR-u, ali postoji prednost kod kontroliranja temperature unutar površine košuljice u odnosu na opterećenje.

MAN B&W je istražio i testirao različita rješenja za opterećenjem ovisno hlađenje košuljice cilindra. Jedan takav sustav jednostavno prilagođava protok rashladne vode kroz izvorne rashladne kanale u košuljici ali rezultati nisu obećavajući. Drugi sustav ima različite skupove provrta za hlađenje, svaki skup raspoređen je ovisno o opterećenju motora. Na nominalnoj snazi i visokim opterećenjima, unutarnji red kanala se rabi za hlađenje košuljice, i daje najveći intenzitet hlađenja. U rasponu srednjih opterećenja funkcija hlađenja je pomaknuta na sljedeći red provrta koje se nalaze dalje od unutarnje površine; to znači da se intenzitet hlađenja smanjuje i temperatura površine košuljice se održava u optimalnoj razini. Pri vrlo niskim opterećenjima oba reda rashladnih kanala zaobilaze se kako bi se dodatno smanjio intenzitet hlađenja. Testovi su pokazali da se optimalna temperatura može održavati u vrlo širokom rasponu opterećenja i da je taj sustav izvediv, ali je složen i trebalo je odvagati prednosti i mane sustava. Radno stanje košuljice cilindra i stapnih prstenova je u velikom opsegu ovisno o temperaturi košuljice. Gornji dio je posebno važan i konfiguracijom trostrukih ubrizgača goriva smanjuju se toplinska opterećenja dok, u isto vrijeme, CPR stapni prstenovi i visoka krana stapa osiguravaju odgovarajući pad tlaka kroz paket prstena i kontrolu temperaturnog režima za pojedinačne stapne prstenove.

Za praćenje temperature u gornjem dijelu košuljice MAN B&W ugrađuje temperaturne senzore i snimač. Podešavanje postavki alarma i temperatura za aktivaciju slow downa omogućuju rukovatelju da poduzme odgovarajuće mjere kako bi pokušao vratiti optimalne uvjete rada ako, na primjer, prsten stapa ili rasprskič goriva privremeno nisu upotrebljivi. Ostale značajke, kao što je nehlađeno dno cilindra, služe za lagano povećanje temperature stjenke na donjem dijelu košuljice cilindra dok, u isto vrijeme, smanjuju troškove proizvodnje. Porast temperature površine košuljice je usmjeren ka suzbijanju tendencije prema hladnoj koroziji u donjem dijelu košuljice.

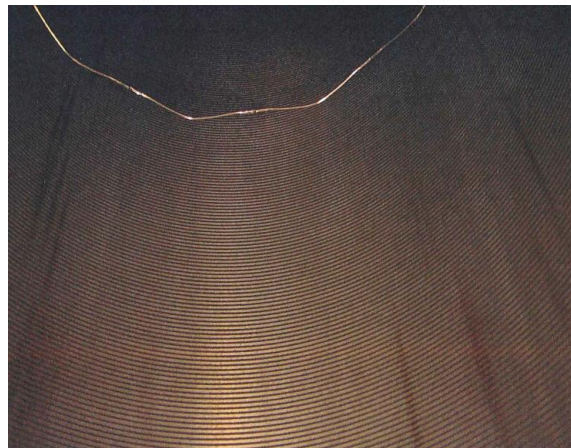
### 2.3. STANJE CILINDRA

Niz provedenih mjera je doveo do pozitivnih kretanja u stanjima cilindara u posljednjih nekoliko godina, kao što su uvođenje Oros komora izgaranja, stapova sa visokom krunom, prstenova za čišćenje krune stapa (PC prsten), CPR stapnih prstenova, alu-premaza na stapnim prstenovima i honovanih površina košuljice. U Oros konfiguraciji vrha stapa, zrak za izgaranje se koncentrira oko brizgaljki goriva i udaljenosti od brizgaljki do vrha stapa je povećana. To rezultira u nižem toplinskom opterećenju na vrh stapa i u osnovi nepromijenjenom toplinskom opterećenju na glavi cilindra i ispušnom ventilu. Viša kruna i prsten za čišćenje krune stapa pokazali su se vrlo korisni u izbjegavanju nagomilavanja naslaga gareži nastalog izgaranjem cilindarskog ulja. Takvi depoziti skidaju i apsorbiraju film cilindarskog ulja, ostavljajući голу površinu stjenke košuljice osjetljivu na trošenje ili u najgorem slučaju, zaribavanje. Visoka kruna stapa također znači da se dodirna površina između košuljice cilindra i glave motora spušta, čime se smanjuje toplinsko opterećenje na košuljici i stvaraju se uvjeti za optimalno podmazivanje stjenke košuljice (ovo je uzeto u obzir i prije uvođenja Oros konfiguracije). Napuknute košuljice cilindra su danas rijetko zabilježene zahvaljujući uspješnom uvođenju protumjera, kao što su bušenim provrtom hladene košuljice i (za motore manjeg promjera cilindra) tanje košuljice. Za motore izvorno napravljene sa ulijevanim provrtima za hlađenje u košuljicama, kasniji dizajn ovalne cijevi je prekinio pojavu pukotina (slika 16).

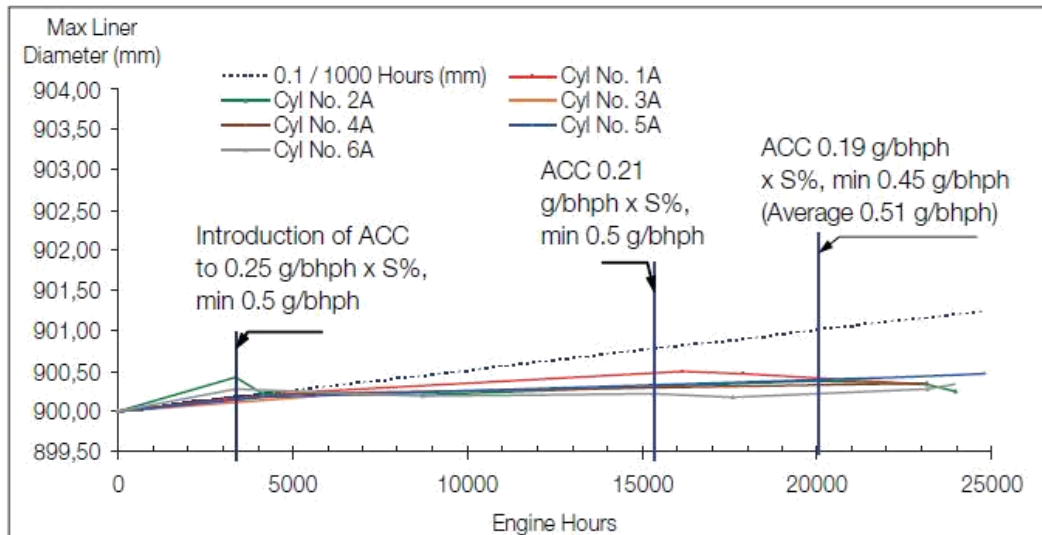
Sigurno i stabilno uhodavanje je osigurano polu-honovanim površinama košuljica (slika 21) u kombinaciji s alu-premazom stapnih prstenova. Tanki sloj alu-premaza na prstenovima se istroši tijekom prvih 1000-2000 radnih sati, tako da je moguće smanjiti vrijeme uhodavanja i razrađivanja kao i količinu cilindarskog ulja za vrijeme uhodavanja. To je korisno za proizvođača motora, koji može skratiti vrijeme isporuke uhodanog motora, i operatora koji prima motor s poboljšanim uvjetima uhodavanja. Površina MAN B&W košuljica cilindra je polu-honovana, proces polu-brušenja skida vrhove valovitog honovanja, čime se smanjuje vrijeme potrebno za uhodavanje između prstenova i površine košuljice, uz zadržavanje obodnih džepova za cilindarsko ulje.

Alu-premazom obloženi stapni prstenovi će ukloniti preostali slomljeni ili oštećeni cementit sa površine košuljice tijekom početnog razdoblja uhodavanja.

Niske i jednakomjerne razine trošenja cilindara i dobro stanje su potvrđeni nakon inspekcija kod S-MC, S-MC-C, K-MC i K-MC-C motora. Iako je početno trošenje za vrijeme uhadavanja veće, stopa trošenja kod motora velikih promjera (90 i 98) je smanjena na manje od 0,05 mm /1000 sati, nakon što je motor radio oko 1500 sati, što se smatra vrlo zadovoljavajućim. Početno veće trošenje je dio uhadavanja košuljice i stapnih prstenova i visoke stope trošenja očekuju se tijekom ovog razdoblja. Iskustvo s alfa lubrikatorima, pokazuje da postoji značajan potencijal za smanjenje količine cilindarskog ulja zadržavajući u potpunosti prihvatljivu stopu trošenja i prosječno vrijeme između remonta. Dizajn prstenova kod K98 motora pojačan je za povećanje granice sigurnosti protiv loma kao odgovor na učestale lomove. Proizvodni proces kod poddobljača je također promijenjen kako bi se smanjili takvi incidenti. Nadogradnja uključuje niz promjena, uključujući pomicanje CPR utora za kontrolirano smanjenje tlaka, smanjenje broja tih utora sa šest na četiri (ista površina postiže se primjenom širih utora) i modificirane površinske obrade utora kako bi se izbjegle fine pukotine od početka.



**Slika 21. Poluhonovani oblik površine košuljice tzv Wave-cut**



**Slika 22. Istrošenje kod reduciranja količine ulja [2]**

Zaribavanje (scuffing) košuljica cilindra je postao ponavljajući incident na nekim K98 i K90 serijama motora. Ostale vrste motora su također pogođene, ali u mnogo manjoj mjeri. Neki od slučajeva su povezani s tradicionalnim poremećajima pri proizvodnji poput proizvodnih pogrešaka ili u toku eksploatacije, lošim separiranjem goriva. Međutim, ostali slučajevi ostaju neobjašnjivi. Nekoliko ažuriranja dizajna prstenova, su smanjili ali ne i posve eliminirali, pojave takvih slučajeva. Veliki problem u takvim slučajevima je bio nedostatak točnih i sveobuhvatnih podataka o performansama motora u vrijeme početka zaribavanja.

Nepredvidljiv uzorak zaribavanja zahtijeva kontinuirano mjerenje i snimanje podataka. U slučaju zaribavanja, moguće se vratiti u vremenu na snimljenim podacima i analizirati stanje motora na početku istog. Međutim, stvarno vrijeme početka procesa je jako teško utvrditi. Potpuno razvijeno stanje zaribavanja će prvo dati naznake na temperaturi vode za hlađenje i temperaturi ispušnih plinova, ali može potrajati i nekoliko dana prije nego što početak da dovoljno ozbiljne i jasne signale. Nažalost, tada je u ovoj fazi košuljica izvan zone mogućeg popravka. Naširoko korišten, monitor za praćenje temperature stjenke košuljice, temelji se na dva temperaturna senzora u gornjem djelu košuljice, jedan na lijevoj strani plašta rashladne vode i jedan na desnoj strani, te je koristan alat koji može otkriti zaribavanje u ranim fazama. Posljedice zaribavanja su poznate jako dugo vremena. Površina stapnih prstena će postati gruba i tvrda (pojava



cementita), te će uzrokovati habanje površine košuljice na nekoliko načina, a razina trošenja stjenke je astronomska, do 10 mm / 1000 sati rada je zabilježeno.

Također je poznato da, ako želimo isprovocirati zaribavanje u eksperimentalnom motoru, učinkovit način je da se ubrizga voda kroz ispirne kanale.

## 2.4. TROŠENJE KOŠULJICE

Postoje tri glavna uzroka oštećenja materijala košuljice;

- Hladna korozija uzrokovana kiselim produktima izgaranja
- Abrazija uzrokovana čvrstim česticama koje prekidaju uljni film
- Prekidanje uljnog filma za podmazivanje zbog trenja koje je uzrokovano kontaktom metala o metal

Normalno trošenje postoji zbog gore navedenih razloga. Najveće istrošenje je prema vrhu košuljice zbog djelovanja visokih temperatura a time i razrjeđivanja uljnog filma, i visokog tlaka produkata izgaranja iza klipnih prstenova koji stvara prisniji kontakt prstenova i stjenke cilindra. Osim toga, stap usporava na kraju svog hoda, i optimalni uljni klin se ne može stvoriti. Razina istrošenja se smanjuje niže u košuljici, jer su uvjeti tlaka i temperature manje radikalni i brzina stapa se povećava. Na donjem kraju hoda stapa razina istrošenja se opet povećava zbog smanjenja brzine stapa, ali i zbog učinka ispiranja oko ispirnih kanala. Smanjenjem temperature u tom dijelu povećava se viskoznost ulja, a to smanjuje sposobnost ravnog širenja uljnog filma. Motori sa jako dugim stapajem ponekad imaju mazalice pri dnu stapaja.



**Slika 23. Stanje stjenke cilindra i pojava hladne korozije**

## 2.5. ZARIBAVANJE PRSTENOVA

Zaribavanje se događa ako je količina cilindarskog ulja nedovoljna. Kompletan obodni film ulja nije postignut te su prstenovi u dodiru sa površinom košuljice. Lokalna zaribavanja proizvode otvrdnutu staklastu površinu na košuljici cilindra i stapnim prstenovima, te kako se prstenovi okreću u svojim žljebovima zaribavanje se proširuje relativno brzo po širini košuljice. Ako je zaribavanje opsežno, jedino rješenje je zamjena prstenova i košuljice. Manja oštećenja mogu se ispraviti zamjenom stapnih prstenova a zahvaćeno područje na košuljici se obradi brušenjem s hrapavim brusnim diskom kako bi stvorili sitne kanale za cilindarsko ulje.

U radu motora a nakon što su temperature košuljice narasle iznad  $250^{\circ}\text{C}$  zaštita koju pružaju standardna cilindrična ulja u pružanju zaštite protiv povećanog trošenja košuljice i stapnih prstena je umanjena. U tim uvjetima, vrsta istrošenja je u velikoj mjeri nastala mikrozavarivanjem i sposobnost cilindarskog ulja da umani takvo istrošenje mora se procijeniti. Mikrozavarivanje nastaje kada površinska hrapavost prstena i stjenke košuljice ima kontakt metal o metal. Kada dođe do kontakta dolazi do pojave lokalnog zavarivanja i metalne deformacije, a količina kontakta određuje brzinu trošenja. Podaci dobavljeni na ispitnim motorima s vrlo visokim maksimalnim tlakovima izgaranja, ukazuju na povećanu mogućnost od pojave hladne korozije ako se više sumpora pretvori u sumporni trioksid. Ako ispirni zrak sadrži dovoljno vode, onda u kombinaciji sa sumpornim trioksidom dovodi do stvaranja sumporne kiseline u dovoljnim količinama da okrene ravnotežu u korist habanja košuljica nastalog zbog hladne korozije.

Što su grublje površine u kontaktu, to je veća vjerojatnost pojave mikrozavarivanja, zbog čega se najčešće javlja tokom uhodavanja motora. Podmazivanje osigurava odvajanje kontaktnih površina. Zbog relativno visoke temperature košuljice u modernim motorima viskoznost ulja na površini košuljice može biti niska i do 2 blizu gornje mrtve točke (GMT). Nastala debljina takvog sloja se mjeri u mikronima i manje. Čak i pod tim uvjetima neće doći do pojave mikrozavarivanja, pod uvjetom da su radne površine glatke. Hrapavost košuljice i površina prstenova tako ima značajan utjecaj na kojem opterećenju

zaribavanje počinje. Grublje površine također zahtijevaju deblji sloj filma ulja ili viskoznije ulje.

Pojam granično podmazivanje opisuje stanje u kojem vrhovi elementa jedne površinske hrapavosti dolaze u dodir sa onima drugog elementa, a film ulja između površina nije dovoljno debeo da spriječi kontakt metal na metal. Potpuno odvajanje se postiže samo kada je odnos debljine filma ulja preko srednje visine hrapavosti veći od tri. Tipična završna obrada za košuljice cilindra modernog motora je oko  $0,5 \mu\text{m}$ , dok je potrebna debljina uljnog sloja, tri puta ova vrijednost ( $1,5 \mu\text{m}$ ) potrebna kako bi se spriječio kontakt. Uvjeti za zaribavanje su zato prisutni najviše oko gornje mrtve točke. Kontrola početka zaribavanja tako zahtijeva adekvatanu debljinu filma ulja koja može biti pojačana dodatkom kemijskih aditiva. Takav uljni film ima nižu smičnu čvrstoću u odnosu na površinu metala i stoga je uklonjen, djelomično ili potpuno u klizanju prstenova po stijenci. Aditivi koji su učinkoviti u smanjenju trenja kemijski reagiraju s metalnim površinama i oblikuju relativno tanke ravne slojeve niske smične čvrstoće. Obnavljanje tog uljnog filma u vrijeme kada nema kontakta na kliznim površinama je bitno za kontrolu trošenja. Potrebno je utvrditi uzrok zaribavanja i ispraviti ga . Kao što je navedeno, najvjerojatniji uzrok je nedovoljna količina cilindarskog ulja.



**Slika 24. Košuljica izložena zaribavanju**

## 2.6. CLOVERLEAFING (ISTROŠENJE U OBLIKU LISTA DJETELINE)

Ako cilindarsko ulje ima neadekvatna svojstva za neutralizaciju kiseline stvorene iz vlage i produkata izgaranja ili ako nije ubrizgana dovoljna količina goriva onda se ovakva vrsta istrošenja može dogoditi. To su u osnovi zone korozivnog trošenja na pola puta između mazalica i vrha košuljice. Ta područja mogu biti vidljiva zbog korozivnog djelovanja i oni su oblika lista djeteline, otud i naziv cloverleafing (slika 25). Protekom vremena rada motora, u tim područjima prstenovi nemaju potporu košuljice, produkti izgaranja se nakupljaju na prednjoj strani, i prsten je na korak do potpunog gubitka brtvljenja.



Slika 25. Mjesta nastanka istrošenja [2]

Postoje posljedice prevelikog podmazivanja, gdje se prsten zalijepi zbog nagomilavanja depozita u utorima prstenova. Višak neizgorenog ulja također se može akumulirati u ispirnom prostoru usljed čega može doći do požara.

Kod brodova koji rade dulje vrijeme u uvjetima povećanog trima na krmi u odnosu na pramac, košuljice mogu pokazivati povećano trošenje u smjeru pramac-krma umjesto u poprečnom smjeru. Uzdužno trošenje je pogoršano zbog reakcije u stapnom mehanizmu i rotacije koljenastog vratila. Iako je većina poprečnih sila uklonjena od strane križne glave na sporohodnim motorima, rezultanta sila i dalje izaziva da uzdužni smjer ima najveću razinu istrošenja. Najveće dopušteno trošenje košuljica određuje proizvođač ali općenito je između 0,7 i 1,0% nominalnog promjera košuljice.

## 2.7. HLADNA KOROZIJA

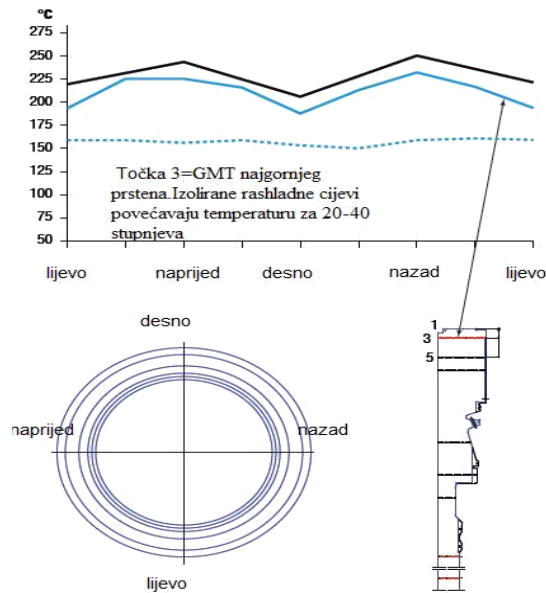
U zadnje vrijeme je registriran povećani broj slučajeva pojave hladne korozije u košuljicama cilindara na novijim generacijama motora. Razlog tih slučajeva varira od neravnomjerne distribucije temperature po obodu vrha košuljice do različitih kombinacija djelovanja niskog opterećenja i metode povećanja tlaka izgaranja u komori za vrijeme rada na niskim opterećenjima pomoću varijabilnog podešenja kuta ubrizgavanja. Korozivno trošenje može biti adekvatno umanjeno sa sljedećim mjerama:

- Održavanjem temperature košuljice iznad temperature kondenzacije sumporne kiseline
- Održavanje odgovarajućeg odvajanja vode iz ispirnog zraka, osobito u tropskim uvjetima. Odvajanje kondenzata iz ispirnog zraka treba redovito kontrolirati.
- Primjena dovoljno visoke razine dobave cilindarskog ulja garantira zadovoljavajuću debljina sloja ulja, umanjuje abrazivno trošenje i stvara dovoljnu lužnatost
- Korištenje cilindarskih ulja s povišenom zaštitom od hladne korozije
- 

U nastavku, tri primjera pojave hladne korozije u cilindrima su opisana kao i rješenja za te probleme:

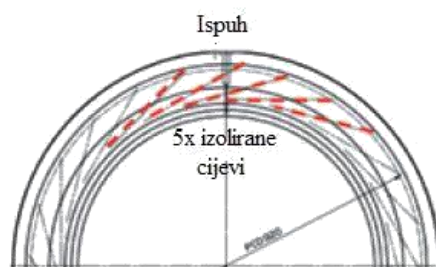
### **Prvi primjer: S70ME-C7 s poluvisokim vrhom košuljice (SHTL)**

U velikom broju slučajeva, visoko istrošenije u obliku ovalnosti cilindara je prijavljeno nakon relativno malo sati rada. Mjerenje cilindra nakon cca.10.000 sati je pokazalo da je maksimalno trošenje u uzdužnom smjeru motora 0,7 mm a maksimalno trošenje u poprečnom smjeru 2.2 mm. Iz navedenog se može vidjeti da je košuljica cilindra normalno istrošena u jednom smjeru (naprijed-nazad) i prekomjerno istrošena u drugom smjeru (lijevo-desno). Ovalno trošenje dovodi do preranog intervala zamjene košuljice cilindra i također jako skraćuje vrijeme između remonta stapnih prstenova zbog velikog trošenja i lošeg brtvljenja. Razlog ovalnog istrošenja nalazimo u neravnomjernoj raspodjeli temperature na vrhu košuljice cilindra, gledano po obodu (slika26).

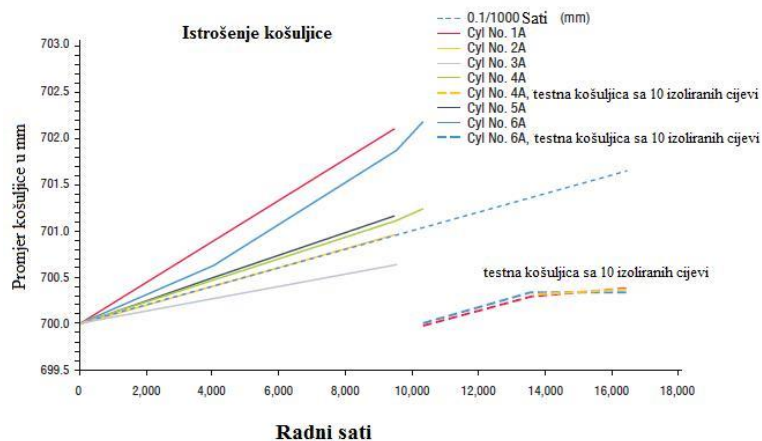


**Slika 26. Temperature po opsegu košuljice cilindra na testnom prototipu motora [4]**

U smjeru naprijed-nazad je izmjereno  $225^{\circ}\text{C}$ , dok je u smjeru lijevo-desno samo  $190^{\circ}\text{C}$  zabilježeno. To daje dovoljnu zaštitu od hladne korozije u jednom smjeru, ali ne i u drugom smjeru. Košuljica cilindra je provrtom hlađena pri vrhu stapaja (slika 17). Provrti za hlađenje u gornjem dijelu košuljice su ravnomjerno raspoređeni po obodu. Cijevi se umeću u provrte za hlađenje kako bi bolje distribuirali vodu za hlađenje pri samom vrhu provrta. Jedna verzija tih cijevi je izolirana prema rubu košuljice. To ograničava hlađenje koje se nalazi blizu površine košuljice, i također će ograničiti ukupnu količinu vode koja teče kroz svaki provrt za hlađenje. Umetanjem izolirane cijevi za hlađenje u rashladni provrt u lijevo-desno smjeru, možemo povećati temperaturu na površini u tom smjeru bez promjene temperature u smjeru naprijed-nazad. Mjerenja istrošenja košuljice cilindra potvrdila su gore opisane mjere kao učinkovite za smanjenje prekomjerne ovalnosti. Istrošenja na cilindrima sa umetnutim dva puta po pet izoliranih cijevi za hlađenje su unutar prihvatljivih granica (slika 27).



**Slika 27. Izolirane cijevi za hlađenje u smjeru ispuha [4]**

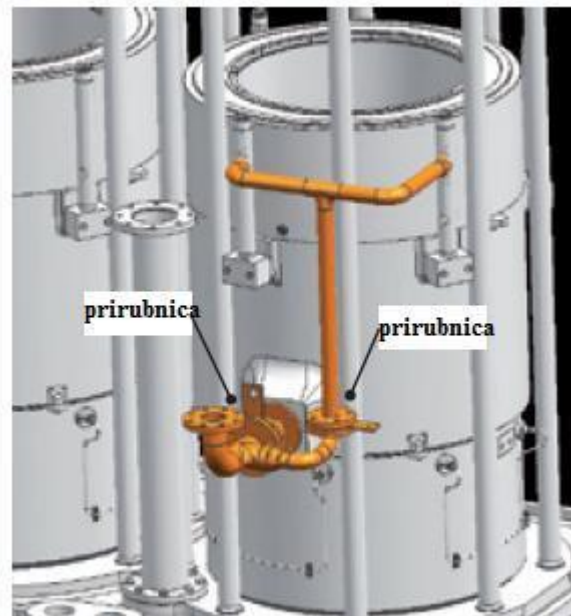


Slika 28. Izmjerena istrošenja na SHTL košuljicama [4]

### Drugi primjer: S70MC-C7 s visokim vrhom košuljice (HTL)

Na seriji 6S70MC-C7 motora, košuljica cilindra sa 30 rashladnih provrta kako je specificirano, je opremljena sa 24 rashladna provrta. To je dovelo do pretjeranog trošenja košuljice cilindra uzrokovanog hladnom korozijom na gornjem dijelu košuljica cilindra. Jedna od jednostavnih mjera je da se zamijene neizolirane cijevi za hlađenje s izoliranim cijevima. Međutim u praksi je to prilično dugotrajan posao. Stoga, jednostavnije rješenje za naknadnu ugradnju je posebno razvijeno za ovu seriju motora kako bi spasili što je više moguće košuljica cilindra kroz njihov životni vijek. Jedno od takvih rješenja, a testirano u tvornici na ispitnom motoru je točno odrediti potrebnu količinu vode za hlađenje koja može zaobići košuljicu. Voda oko rashladnog plašta cirkulira obilaznim putem (slika 29).

Količina vode je određena prigušnicom u cijevi. Zaobilaženje 75% količine vode oko rashladnog plašta će povećati temperaturu stjenke oko 12°C. Osim toga, izlazna temperatura vode za hlađenje se poveća do 90°C. Sve u svemu, porast temperature stjenke od 16°C je postignut, a prve naznake rješenja problema na analizama ulja pokazuju da je problem pojave hladne korozije riješen.



**Slika 29. Izvedba prirubnica sa prigušnicom rashladne vode [2]**

Aktivniji sustav zaobilaženja dijela rashladne vode je sada u pripremi za novije generacije G-tipa motora i u budućnosti na drugim generacijama motora. Najnoviji sustav se sastoji od dvije dodatne cijevi za hlađenje uz motor. Dodatna pumpa i dodatni regulacijski ventil osigurava vodu temperature do 120°C, a zadržavajući 80-90°C temperature vode na glavi i ispušnom ventilu (slika 30). Visoka temperatura na košuljici cilindra se održava samo u niskim i srednjim rasponima opterećenja.

### **Treći primjer : S50ME-C9.2**

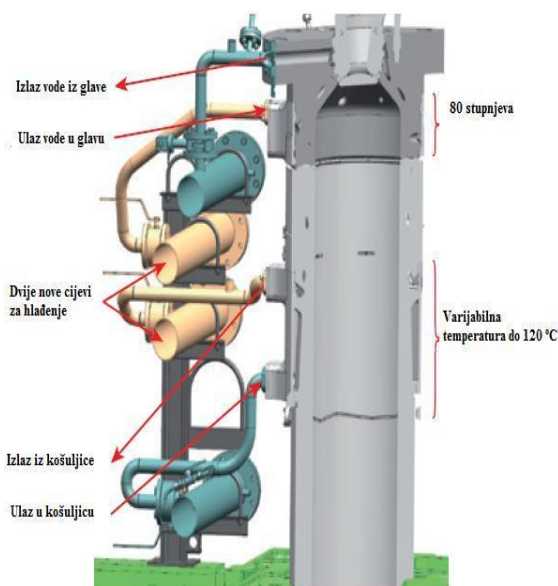
U jednom slučaju kod S50ME-C9.2 motora, hladna korozija u gornjem dijelu cilindra je otkrivena već nakon pokusne plovidbe. Takav rani nastanak hladne korozije je zahtjevao neposrednu akciju uvođenja promjena u dizajn, kako bi se spriječio daljnji razvoj visokih vrijednosti trošenja uslijed hladne korozije. Inspekcija na sestrinskom brodu nakon cca. 1000 sati rada, je potvrdila znakove hladne korozije u gornjem dijelu košuljice.



Mjerenje košuljice je potvrdilo previsoku razinu trošenja. Protumjere uvedene na S50ME-C9.2 motoru se mogu sažeti na ova tri koraka:

1. izlazna temperatura rashladne vode je povećana na 90°C
2. izolirane su cijevi za hlađenje na svim hlađenim provrtima na košuljicama cilindra
3. nova košuljica cilindra dizajnirana je s manjim intenzitetom hlađenja. To je postignuto smanjenjem broja hlađenih provrta i povećanjem udaljenosti između radne površine košuljice i provrta za hlađenje košuljice.

Inspekcije provedene na motoru gdje su protumjere uvedene nakon probne vožnje su pokazale da je hladna korozija u vrhu košuljice nestala. To znači da su protumjere uvedene za povećanje temperature stjenke košuljice bile uspješne.



**Slika 30. Kontroliranje korozivnog trošenja uvođenjem dodatne dvije cijevi za hlađenje [2]**

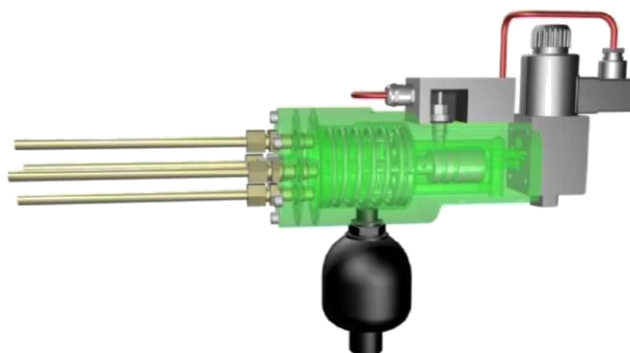
## 2.8. PODMAZIVANJE KOŠULJICA

Cilindarsko ulje je jako bitno za dvotaktni motor. Danas su cilindarska ulja izrađena složenim kemijskim procesom, a doziranje u cilindar se mora procijeniti posebno za svaku vrstu ulja, klasu viskoznosti i BN (base number) razinu. Cilindarsko ulje se miješa kako bi se postigla željena razina detergentnosti i disperzantnosti da bi stapni prstenovi i kruna stapa ostali čisti od depozita, a bazičnost je potrebna za neutralizaciju kiselina nastalih tijekom procesa izgaranja. Cilindarsko ulje ne služi samo za podmazivanje pokretnih dijelova, već i za kontrolu stupnja korozije na površini košuljice.

Prihvatljive razine trošenja moraju biti u skladu s preporukama i intervalima remonta i očekivanog životnog vijeka komponente. Visoka ovalnost košuljice može biti znak korozivnog trošenja. Kako temperatura površine košuljice nije jedinstvena, više korozije će se javiti u hladnijim područjima, dakle pri dnu. Smanjivanje potrošnje cilindarskog ulja (koje predstavlja značajan godišnji trošak), posebno za velike motore je vrlo važan prioritet, a što je rezultiralo razvojem računalno upravljanih lubrikatora sa visokim tlakom. Razvoj elektroničkog Alpha lubrikatora (slika 31) kod MAN B&W motora započeo je 1997. godine, a prototip je instaliran na 7S35MC motor u sljedećoj godini.

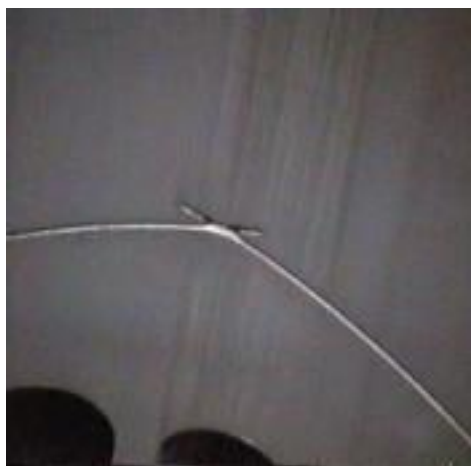
Poboljšanja u radu su provedena na MAN B&W 4T50MX istraživačkom motoru. Fleksibilnost sustava omogućuje da se odabere bilo koji broj okreta motora (četiri, pet, šest, itd) između ubrizgavanja određene količine ulja u cilindar. Na primjer, podmazivanje se može izvesti svaki peti okretaj u taktu kompresije a svaki deseti u taktu ekspanzije ako je tako optimalno. Cilj je da se ulje ubrizga točno gdje i kada je to potrebno: u paket stapnih prstenova kada prolaze pokraj brizgalice cilindarskog ulja. Zahvaljujući visokom tlaku, moguće je uspostaviti točno razdoblje ubrizgavanja koje počinje kada gornji stapni prsten prolazi brizgalicu i završava točno kada je najniži prsten prolazi. Nadalje, ubrizgavanje se odvija u tangencijalnom smjeru, osiguravajući optimalnu raspodjelu ulja u kompletan paket prstenova i utore prstenova. Alfa lubrikator ima poseban mali klip za svaku mazalicu košuljice cilindra. Snaga za ubrizgavanje ulja se dobiva iz tlaka sustava pumpne stanice.

Jednake količine ulja se dobavljaju svakoj mazalici te je tako postignuta najveća moguća sigurnosna granica protiv začepljenja pojedinih mazalica. Osnovna postavka količine dostave ulja je postavljena pomoću vijka koji ograničava hod glavnog klipa lubrikatora. Svi MC i MC-C motori imaju velike koristi od ovog sustava. Motori sa jako velikim promjerom stapa opremljeni su s dva Alpha lubrikatora po cilindru, a motori s manjim provrtom s jednim. Stvarne uštede koje se postižu od snižene potrošnje ulja ovise o veličini motora, ali je moguće i do 20 postotno smanjenja troškova.



**Slika 31. Novija generacija Alpha lubrikatora [4]**

Cilindarsko ulje se ubrizgava pomoću brizgalica smještenih po obodu košuljice, broj kojih se određuje sa promjerom košuljice a mora osigurati ubrizgavanje dovoljne količine ulja. Korištenje žljebova u košuljici pomaže širenju i zadržavanju filma ulja (slika 32). Vertikalno pozicioniranje mazalica je važno i ulje treba ubrizgati tako da se širi prema gore na prva dva stapna prstena. Ako se ubrizgava prerano vrh prstena će gurnuti film ulja prema gore u komoru izgaranja. Ako je ubrizgano prekasno ulje će biti sastrugano put dolje prilikom sljedećeg takta izgaranja. Vrijeme ubrizgavanja je stoga kritično. Zog toga se dostavlja veća količina ulja od stvarno potrebne i postavljanju se dodatne brizgalice kod većih motora pri dnu stapaja. U najnovijim sporohodnim motorima, uvjeti u cilindrima su veći maksimalni tlak izgaranja, veća snaga po cilindru i viša temperatura ciklusa od prethodnih generacija motora. Osim toga, zajednički učinak dužeg hoda stapa i relativno malog broja okretaja izlaže film cilindarskog ulja višim temperaturama na duži vremenski period. Raznolikost konstrukcija motora, uvjeta rada i osobina teškog goriva znači da nikada ne može biti korišteno jedno zaista optimalno cilindarsko ulje.



**Slika 32. Źljebovi na košuljici za cilindarsko ulje [5]**

U nekim posebnim okolnostima ostale gradacije ulja se mogu ponašati bolje ili barem jednako učinkovito. Moderna cilindarska ulja su izvedena s kvalitetnim baznim uljima s aditivima koji obavljaju razne funkcije u cilindru. Takav proizvod mora imati odgovarajuću viskoznost pri visokim radnim temperaturama, a ipak biti dovoljno tekuć da bi se brzo proširio preko radnih površina. Mora imati dobru mazivost da bi formirao učinkovitu brtvu između prstenova i košuljica te mora čisto izgarati i ostavljati što manje depozita. Najnovije smjernice o podmazivanju cilindra kod MAN B&W sporokretnih motora nam pokazuju trend smanjivanja opterećenja i niže brzine u radu a to zahtjeva razvoj novih cilindarskih ulja u cilju što bolje mogućnosti neutralizacije sumpornih ostataka iz goriva.

Opći razvoj motora prema većim omjerima stapaj/promjer košuljice te time i promijenjenim parametrima procesa izgaranja te potaknutim usklađivanjem sa ekološkim standardima, MAN B&W preporučuje sljedeće:

- Podmazivanje cilindra s cilindričnim uljima sa sposobnošću neutralizacije kiseline barem kao tradicionalna BN 70 (eng: base number) cilindarska ulja, tj BN 70-100, na najnovijim konstrukcijama motora (motori serije 9 i noviji), kada motor radi sa gorivom sa visokim postotkom sumpora.
- Povećana razina podmazivanja ili podmazivanje sa uljem s višim baznim brojem (BN) od ulja kod motora optimiziranih za rad na djelomičnom i niskom opterećenju zahtijevaju povećanu neutralizacijsku sposobnost ulja.

U pravilu, mehanički lubrikatori se pokreću pomoću lanca povezanog s bregastim vratilom. Dakle, kod normalanog opterećenja kontrola količine će biti proporcionalna brzini motora i brzini broda. Budući da opterećenje motora slijedi propelernu krivulju, tj opterećenje pada tri puta više od pada brzine, doziranje ulja kod djelomičnog opterećenja će se znatno povećati u usporedbi s postavkom za puno opterećenje. Iz tog razloga, te da bi se spriječilo manjak podmazivanja na visokim opterećenjima, sve postavke podmazivanja trebaju se odnositi na maksimalnu trajnu snagu motora. Neki mehanički lubrikatori se mogu isporučiti s opcionalnom kontrolom koja ograničava prekomjerno podmazivanje na djelomičnom opterećenju (MEP- kontrola) tako da kontrolira podmazivanje proporcionalno srednjem efektivnom tlaku motora. Preporučene količine doziranja cilindarskog ulja, snižene su kao rezultat prakse u posljednje vrijeme. Međutim, optimalno podmazivanje motora ovisi o mnogim čimbenicima osim opterećenja motora, kao što su vrsta i kvaliteta teškog goriva, strategija remonta a i sama cijena cilindarskog ulja. Stoga se stvarne postavke količine cilindarskog ulja trebaju oslanjati na iskustva dobivena čestim kontrolama podstapnog prostora i ispirnog kolektora.

Motor zahtijeva dodatnu količinu cilindarskog ulja tijekom pokretanja, manevriranja i nagle promjene opterećenja, zbog promijenjenih toplinskih i mehaničkih deformacija stapnih utora i prstenova. Prema tome, postavke lubrikatora treba povećati na 125% od nominalnog. Kod prelaska na teško gorivo sa niskim udjelom sumpora, postavka količine će biti postavljena na minimum. Upotreba visoko lužnatih cilindarskih ulja (high BN) će dovesti previše aditiva za kontrolu hladne korozije, što će dovesti do povećanog nakupljanja depozita na kruni stapa. Stoga se preporučuje prebacivanje na nisko lužnato (low BN) cilindarsko ulje u isto vrijeme kad se obavlja prebacivanje na teško gorivo sa smanjenim udjelom sumpora. Kontinuirani rad na visoko lužnatim cilindarskim uljima može se preporučiti samo u posebnim slučajevima, ali ne više od jednog do dva tjedna.

Isto tako kada se prelazi na laka goriva (MGO / MDO), preporuča se promjena na nisko lužnato cilindarsko ulje istovremeno kad se obavlja promjena goriva (tablica 1). Ne preporučuje se korištenje visoko lužnatih cilindarskih ulja pri radu motora na lakom gorivu.

**Tablica 1. Preporučena ulja za pojedinu vrstu goriva [4]**

<b>VRSTA GORIVA</b>	<b>PREPORUKA BN</b>
<b>Laka goriva i LNG</b>	<b>&lt;=40</b>
<b>Teško gorivo sa smanjenim udjelom sumpora</b>	<b>40-60</b>
<b>Teško gorivo sa visokim udjelom sumpora</b>	<b>55-100</b>

Analiza ocijedenog cilindarskog ulja je također važan pokazatelj za prosudbu stanja motora. Uzorci uzeti u aktivnom načinu rada (ACC) će pokazati da li doziranje može biti optimizirano, zadržavajući BN između 10-25 mgKOH / kg i sadržaj čestica željeza u uzorku (Fe) ispod 200-300 mg / kg (za opterećenja viša od 50% maksimalne trajne snage). Ulje za analizu se uzima iz motora kroz specijalni odvod te se može koristiti za procjenu stanja motora. Brodski setovi za analizu postoje, ali je važno da se dobiju valjani rezultati testa koji pokazuju ukupni sadržaj željeza (Fe). Slanje uzorka na analizu u laboratorij za ispitivanje ( u skladu s ASTM D5185-09 normom) je jedina sigurna mjerna metoda. Količinu BN-a treba ispitati u skladu sa normom ISO 3771: 2011(E).

Kvaliteta cilindarskog ulja može sigurno degradirati do određene razine na kojoj razina korozije počinje rasti. Razina osiromašenja je različita među raznim proizvođačima ulja kao i među različitim motorima te se preporučuje zasebna evaluacija svakog motora.

**Tablica 2. Vrijednosti količine BN i željeza u ocijedenom ulju [4]**


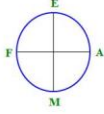
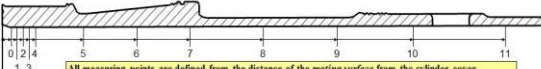
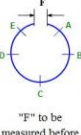
<b>ULJE IZ ISPIRNOG KOLEKTORA</b>	<b>VRIJEDNOSTI</b>
<b>BN</b>	<b>10-25mgKOH/Kg</b>
<b>ŽELJEZO (Fe)</b>	<b>200-300mg/Kg</b>

## 2.9. KONTROLA ISTROŠENOSTI KOŠULJICA

Kod fizičkih znakova istrošenosti, stvarna veličina istrošenja mjeri se mikrometrom za unutarnje mjerenje koristeći izbušenu referentnu traku kako bi se osiguralo da su očitavanja svaki put na istim pozicijama. Očitavanja se obavljaju u smjeru pramac krma, kao i lijevo desno. Da bi se osigurala točnost, mikrometar se provjerava u odnosu na standard, a mikrometar bi trebao biti na sobnoj temperaturi. Ako je temperatura viša od sobne faktor korekcije se treba primijeniti. Kako bi se osiguralo da su mikrometar i košuljica na istoj temperaturi, položi se mikrometar na vijenac košuljice nekoliko minuta prije početka. Najveća dopušteno istrošenje je gotovo 0,6% promjera košuljice za motore velikog promjera i maksimalno 5mm za manje motore. Osim trošenja, maksimalna vrijednost od 1mm ovalnosti je dopuštena. Očitavanja uzeta tijekom nekog vremenskog razdoblja potrebno je zabilježiti u obrazac (slika 34). Očitavanja mogu biti upisana u tabličnom obliku, a od dobivenih podataka se može izračunati brzinu trošenja na 1000 radnih sati. Razina istrošenja varira, ali na velikom motoru bi idealno trebalo biti oko 0.05mm/1000 sati. Istrošenje bi zatim trebalo biti predstavljeno u obliku grafikona koji pokazuje trošenje kao funkciju vremena, a trebao bi biti iscrtan neovisan graf za svaku košuljicu cilindra motora. Mjerenja se uzimaju u češćim intervalima na vrhu košuljice gdje se očekuje da će stopa trošenja biti najviša. Ako je razina trošenja svedena na minimum, onda se može očekivati da će i košuljica trajati cijeli vijek trajanja motora.



**Slika 33. Mjerenje istrošenja košuljice motora mikrometrom [6]**

Cylinder Condition Report														
Vessel:			IMO no:		Eng. builder:		Eng. no.:		Checked by:					
No. of cyl.:			Eng. type:		Eng. hrs.:		Date (yymmdd):		Inspected unit no.:					
Voyage info														
Weeks pr. port calls:			Normal service load (% of MCR):				Lub. part load control:		Lub. type:					
Cyl. oil consumption (l/24 hrs):			at load %:				Cyl. oil type:							
Cylinder liner														
Liner hours:			Insulation pipe (Y/N):		PC ring (Y/N):		Liner material:							
Drawing no.:			Frame type:		Liner cool type:									
Producer/Marking:			Wear type:		Liner honed (Y/N):									
Cyl. cover tightened (Y/N):			Temp. between liner and measuring tool (°C):				Shims (mm):							
Measuring point														
0 1 2 3 4 5 6 7 8 9 10 11 A1 A2														
Depth (mm)														
Diameter F-A (mm)														
E-M (mm)														
														
E: Exhaust M: Manoeuvre			<p>All measuring points are defined from the distance of the mating surface from the cylinder cover.</p> <p>Pos. 0: The middle of the nose sliding part above the top piston ring at TDC.</p> <p>Pos. 1-4: The middle of the rings at TDC.</p> <p>Pos. 5 &amp; 6: Equally positioned between pos. 4 and 7 (1/3 of distance).</p> <p>Pos. 7: Lubrication quill level.</p> <p>Pos. 8 &amp; 9: Equally positioned between pos. 7 and 10 (1/3 of distance).</p> <p>Pos. 10: 100 mm. above the scav. air ports.</p> <p>Pos. 11: The middle of the nose sliding part below the bottom piston ring at BDC.</p>											
A: Aft F: Fore														
Liner remarks														
Piston rings														
Base material														
Coating														
Profile														
Manufacturer														
Lock type														
CL grooves														
Broken														
Ring 1														
Ring 2														
Ring 3														
Ring 4														
Ring 5														
Width of ring (mm)														
A B C D E														
Free ring gap "E" (mm)														
Degrees														
Ring 1														
Ring 2														
Ring 3														
Ring 4														
Ring 5														
Ring grooves														
Height, H (mm)														
F E A M														
2 mm														
H														
Hours since last overhaul:														
Piston														
Crown hours:			High topland (Y/N):				Reason for examination							
Bronze ring (Y/N):			Oros piston (Y/N):				Routine piston overhaul <input type="checkbox"/>				Test <input type="checkbox"/>			
Max burning 1 (mm)							Check of liner condition <input type="checkbox"/>				(if either of these boxes are ticked, below boxes must be kept blank)			
Position 1 (degree)							Liner				Piston Crown			
Max burning 2 (mm)							Cracks <input type="checkbox"/>				Piston Rings			
Position 2 (degree)							Scuffing <input type="checkbox"/>				Broken <input type="checkbox"/>			
Max burning 3 (mm)							Leak <input type="checkbox"/>				Collapsed <input type="checkbox"/>			
Position 3 (degree)							Leaking <input type="checkbox"/>				Scuffing <input type="checkbox"/>			
Piston remarks							Piston Rod <input type="checkbox"/>				High Groove <input type="checkbox"/>			
							Sticking <input type="checkbox"/>				Stuff. box <input type="checkbox"/>			
							Wear <input type="checkbox"/>							

Rel. 2005-01-12

Slika 34. Obrazac stanja cilindra i istrošenosti košuljice po visini

## 2.10. BRUŠENJE ISTROŠENJA NA VRHU KOŠULJICE

Kod starijih motora i na motorima sa više radnih sati dolazi do stvaranja ruba na vrhu košuljice koji je posljedica linearnog kretanja stapnih prstenova koji u GMT usporavaju i mijenjaju smjer kretanja, te se na taj način se ulje slabije raspoređuje na ovom području a to ima za posljedicu eroziju materijala košuljice. Prilikom demontaže stapa i izvlačenje stapa iz košuljice cilindra, postoji mogućnost da stapni prstenovi puknu ukoliko je rub velik a nije uklonjen. Visina ruba ovisi i mnogo parametara, radnim satima, korištenom gorivu, ulju, doziranju ulja, ispravnosti sustava dobave goriva.



Rub se uklanja brusilicom na način da se stari korišteni prsten postavi točno do ruba mjesta najvećeg istrošenja, tako da povrh prstena viri rub koji treba ukloniti. Tada se na ručnu brusilicu montira brusni kamen grublje granulacije i pristupa se brušenju u radijalnom smjeru. Kad se dovoljno materijala ukloni na brusilicu se stavlja brusni kamen finije granulacije, te na posljjetku brusna ploča sa brusnim papirom s kojom se materijal zagladi i uklone se grublje neravnine. Na ovaj način se uklanjaju i manja površinska oštećenja nastala kao posljedica hladne korozije, samo sto se u ovom slučaju koristi samo brusna ploča sa brusnim papirom te se brusilica povlači u uzdužnom smjeru po dužini košuljice.



**Slika 35. Nepravilan način brušenja istrošenog ruba košuljice [7]**



**Slika 36. Nepravilno obrušen rub istrošenja ruba košuljice [7]**

## **2.11. SERVISNA PISMA PROIZVOĐAČA**

Proizvođači motora često u eksploataciji motora nailaze na određene probleme koje rješavaju u hodu, te na taj način dodatno pomažu i vlasnicima starijih generacija motora kojima je garantni rok istekao. Radi se o stručnim radovima za ovaj tip motora objavljenih od strane MAN Diesel & Turbo, Kopenhagen/Holeby, Danska. Uvijek je važno za brodara da može imati dostupne najnovije razvojne preporuke za održavanje opreme, uređaja, alata i djelova na plovilu. Servisna pisma proizvođača su tehnički radovi koji pružaju informacije o novim zbivanjima i trendovima u razvoju motora, iskustvo na važnim aspektima upravljanja motorom, održavanja motora te zahtjevima o emisijama ispušnih plinova. Sadržavaju opise svih relevantnih podataka, mjerenja, potrebnih instrumenta, alata i rezervnih dijelova za obavljanje opisanog zahvata kako bi se korištenje motora unaprijedilo.

## **3. ZAKLJUČAK**

Na kraju rada se može zaključiti kako su današnji motori dosegli stupanj razvoja i kompleksnosti izrade i korištenja kakvi su unazad samo nekoliko godina bili teško zamislivi. Današnji moderni brodski motori izrađeni zadnjim tehnologijama, materijalima i načinima izrade uz pravilno rukovanje garantiraju godine gotovo bezbrižnog korištenja uz poštivanje stavki održavanja propisanih od strane proizvođača.

Brodski propulzijski sporohodni motori mogu se izvesti na više načina i od strane više proizvođača, a svaki od njih ima određene prednosti i nedostatke. Koju god vrstu motora upotrijebili, uvijek se za klasični pogon na velikim brodovima koristi dvotaktni sporohodni motor. Pojedini dokumentirani i problematični slučajevi korištenja su nažalost porođajne muke kakve prolaze svi proizvođači motora i novih tehnologija. Ljudsko znanje je ograničeno i svaki novi proizvod treba proći proces uhodavanja. Zbog velike konkurencije proizvođača motora i opreme, da se konstantno prilagođavaju normama potrošnje, zagađenja okoliša i lakšeg održavanja, te nažalost po krajnjem korisnika nedovoljno ispitane komponente samo dodatno zakompliciraju situaciju. Ipak možemo

zaključiti da današnji motori zahtijevaju manje fizičkog rada oko održavanja, imaju manju specifičnu potrošnju goriva, manju potrošnju ulja i specijalnih dijelova te na taj način daju svoj doprinos očuvanju okoliša.

## 4. LITERATURA

- [1] Doug Woodyard, *Pounders Marine Diesel Engines & Gas Turbines*, Elsevier Butterworth-Heinemann, Jordan Hill, Oxford OX2 8DP, eight edition 2004
- [2] MAN Diesel & Turbo, *MAN B&W Service Experience letter 2006-2016*, 2450 Copenhagen SV, Denmark
- [3] Hyundai heavy industries, *MAN B&W 6S60 MC-C instruction book*, Cheong-Dong, Dong-Ku, Ulsan, Korea, general edition 0002
- [4] MAN Diesel & Turbo, *MAN B&W Service letter SL 484-587*, 2450 Copenhagen SV, Denmark
- [5] [www.marinediesels.info](http://www.marinediesels.info) (28.lipnja,2016)
- [6] [www.marinesight.com](http://www.marinesight.com) (24.lipnja,2016)
- [7] Sea-team management Pte Ltd., *Main engine cylinder performance evaluation instruction*, 10 Hoe Chang Rd, Keppel Towers #19-03/04/05, Singapore 089315
- [8] Doc. dr. sc. Ivan Komar, *Autorizirana predavanja iz predmeta Brodski motori*, Sveučilište u Splitu, Pomorski fakultet

## 5. POPIS ILUSTRACIJA

Slika 1. Stap motora MAN B&W u presjeku .....	3
Slika 2. Dizajn Oros krune stapa.....	4
Slika 3. Pad tlaka kroz prstenove stapa.....	5
Slika 4. Stapajica motora MAN B&W 6S60 MC-C.....	6
Slika 5. Križna glava.....	7
Slika 6. Presjek kroz brtvenicu stapajice.....	8
Slika 7. Najnoviji dizajn W sjedišta ventila.....	9
Slika 8. Ojnica motora MAN B&W 6S60 MC-C .....	11
Slika 9. Razvod ulja u križnoj glavi za podmazivanje ležajeva i hlađenje stapa...11	
Slika 10. Koljenasto vratilo motora MAN B&W .....	12
Slika 11. Spreg sila koje djeluju na koljenasto vratilo motora.....	13
Slika 12. Zamašnjak motora MAN B&W.....	13
Slika 13. Temeljna ploča motora MAN B&W.....	16
Slika 14. Kućište motora sa stalcimaMAN B&W.....	17
Slika 15. Blok motora MAN B&W.....	18
Slika 16. Standardni dizajn ulijevanih cijevi za hlađenje.....	19
Slika 17. Novi dizajn provrtom hladene košuljice.....	20
Slika 18. Izgled materijala košuljice po mikroskopom.....	20
Slika 19. Promjena dizajna košuljica tokom vremena.....	21
Slika 20. Provrti za hlađenje na vrhu košuljice.....	22
Slika 21. Poluhonovani oblik površine košuljice tzv. Wave-cut.....	25
Slika 22. Istrošenje kod reduciranja količine ulja.....	25
Slika 23. Stanje cilindra i pojava hladne korozije.....	27
Slika 24. Košuljica izložena zaribavanju.....	29
Slika 25. Mjesta nastanka istrošenja.....	29
Slika 26. Temperature po opsegu košuljice cilindra na testnom prototipu motora.	31
Slika 27. Izolirane cijevi za hlađenje u smjeru ispuha.....	32
Slika 28. Izmjerena istrošenja na SHTL košuljicama.....	32
Slika 29. Izvedba prirubnica sa prigušnicom rashladne vode.....	33
Slika 30. Kontroliranje korozivnog trošenja uvođenjem dodatne dvije cijevi za hlađenje.....	34

Slika 31. Novija generacija Alpha lubrikatora.....	36
Slika 32. Žljebovi na košuljici za cilindarsko ulje.....	37
Slika 33. Mjerenje istrošenja košuljice motora mikrometrom.....	40
Slika 34. Nepravilno obrušen rub istrošenja ruba košuljice .....	42

## **6. POPIS TABLICA**

Tablica 1. Preporučena ulja za pojedinu vrstu goriva.....	37
Tablica 2. Vrijednosti količine BN i željeza u ocijedenom ulju.....	37

## **7. POPIS KRATICA**

**CPR (engl. Controled Pressure Release)**

**CL (engl. Controled Leakage)**

**POP (engl. Port On Plane)**

**MCR (engl. Maximum Continous Rating)**

**GMT Gornja Mrtva Točka**

**ACC (engl. Adaptive Cylinder oil Control)**

**SHTL (engl. Semi High Topland)**

**HTL (engl. High Topland)**

**MGO / MDO (engl. Marine Gas oil/ Marine Diesel Oil)**

**MEP (engl. Mean Effective Pressure)**