

Tehnološke karakteristike brodova za prijevoz kemikalija

Mioč, Jurica

Undergraduate thesis / Završni rad

2019

Degree Grantor / Ustanova koja je dodijelila akademski / stručni stupanj: **University of Split, Faculty of Maritime Studies / Sveučilište u Splitu, Pomorski fakultet**

Permanent link / Trajna poveznica: <https://um.nsk.hr/um:nbn:hr:164:289085>

Rights / Prava: [In copyright](#)/[Zaštićeno autorskim pravom.](#)

Download date / Datum preuzimanja: **2024-07-23**

Repository / Repozitorij:

[Repository - Faculty of Maritime Studies - Split -
Repository - Faculty of Maritime Studies Split for
permanent storage and preservation of digital
resources of the institution](#)



**SVEUČILIŠTE U SPLITU
POMORSKI FAKULTET U SPLITU**

JURICA MIOČ

**TEHNOLOŠKE KARAKTERISTIKE
BRODOVA ZA PRIJEVOZ KEMIKALIJA**

ZAVRŠNI RAD

SPLIT, 2019.

**SVEUČILIŠTE U SPLITU
POMORSKI FAKULTET U SPLITU**

STUDIJ: POMORSKA NAUTIKA

**TEHNOLOŠKE KARAKTERISTIKE
BRODOVA ZA PRIJEVOZ KEMIČALIJA**

ZAVRŠNI RAD

MENTOR:

Doc. dr. sc. Rino Bošnjak

STUDENT:

**Jurica Mioč
(MB:0165056312)**

SPLIT, 2019.

SAŽETAK

Brodovi za prijevoz kemikalija vrlo su posebni tipovi brodova zbog njihove kompleksne građe, ali i svojstva samih tereta. Tereti koji se najčešće prevoze su eksplozivni, toksični i nagrizajući poput metanola, kaustične sode, octene i sumporne kiseline. Iz tog se razloga mnogo pažnje obraća na tankove tereta i njihovu sposobnost da sačuvaju čistoću i integritet tereta. Slijedom toga brodovi za prijevoz kemikalija su kategorizirani prema opasnosti tereta kojeg prevoze u tri kategorije odnosno tipa broda. Postoje i posebna pravila za gradnju ovakvih tipova brodova, a osnovni su NAS i GESAMP sistem. Budući da se ovim brodovima prevoze opasni tereti, na njima su i posebni sustavi za rukovanje tim teretima, pa su tako posebne i operacije prilikom ukrcanja i iskrcanja, odnosno rukovanje takvim teretom. Za razliku od ostalih vrsta brodova, prije ukrcanja te nakon iskrcanja tereta postoje i određene procedure koje se moraju provoditi u svrhu očuvanja čistoće tankova i samih tereta, ali i u svrhu sigurnosti broda, posade i okoliša. Fokus ovog rada jesu tehnologije koje nam sve to omogućavaju te prikazati cijelu složenost operacija i postupaka prilikom obavljanja prijevoza.

Ključne riječi: *Kemikalije, tankeri za prijevoz kemikalija.*

ABSTRACT

Chemical tankers are quite the specific tankers because of their complex structure, but the cargo properties aswell. The cargo they carry are often explosive, toxic and corrosive such as methanol, sulfuric acid, caustic soda and acetic acid.. Precisely for this reason, much attention is paid to the cargo tanks and their ability to preserve the purity and integrity of the cargo. Consequently chemical tankers are categorized into three categories depending on the cargo danger level. Specific rules are in effect for the construction of such ships, basic ones being NAS and GESAMP system. Considering these tankers carry dangerous cargo, they include special systems needed to handle cargo, which in turn make the cargo handling operations specific aswell. Unlike other types of vessels, before loading and after unloading there are procedures which shall be enforced with the intent of preserving the tanks purity and the cargo itself, all with the goal of maintaining ship, environment and crew safety. Focus of this bachelor thesis is the technologies on board which make all of it happen and to put the complexity of handling and procedures in perspective.

Keywords: *Chemical products, chemical tankers.*

SADRŽAJ

1. UVOD	1
2. SVOJSTVA KEMIKALIJA	2
2.1. FIZIČKA SVOJSTVA	2
2.2. KEMIJSKA SVOJSTVA	2
2.3. KOROZIJA	3
2.4. MEĐUDJELOVANJE TERETA	5
3. BRODOVI ZA PRIJEVOZ KEMIKALIJA	6
3.1. KATEGORIZACIJA KEMIJSKIH TANKERA	7
3.2. TANKERI S PARCELIRANIM SPREMNICIMA	9
3.3. PRAVILA I PROPISI GRADNJE	10
3.4. ODNOS ŠIRINA I DUBINA TANKOVA	13
3.5. VOLUMEN TERETA	13
3.6. BROJ TANKOVA	13
3.7. STRUKTURA TRUPA BRODA	14
3.8. STRUKTURA DNA.....	15
4. TEHNOLOGIJA BRODOVA ZA PRIJEVOZ KEMIKALIJA	16
4.1. CJEVOVODI TERETA	16
4.2. VENTILI I PUMPE.....	18
4.2.1. Kapacitet, materijal i tehnički opis pumpi	22
4.2.2. Opis rada pumpi tereta i cjevovoda	22
4.3. SUSTAV INERTNOG PLINA NA BRODU ZA PRIJEVOZ KEMIKALIJA	
22	
4.4. VENTILACIJA.....	25
4.5. SUSTAV GRIJANJA I HLAĐENJA TERETA	25
4.6. SUSTAV PRANJA TANKOVA TERETA.....	26
4.7. MJERENJA PRILIKOM PRIJEVOZA TERETA.....	28
5. MANIPULACIJA OPERACIJAMA UKRCAJA I ISKRCAJA	28
5.1. UVJETI ZA PRIVEZ TANKERA	29
5.2. UREĐAJI ZA RUKOVANJE TERETOM	29
5.3. NADZOR NAD OPERACIJAMA I SREDSTVIMA VEZE	30
5.4. PRIPREMA PREKRCAJNE OPERACIJE	30

5.5. OBAVLJANJE OPERACIJA	31
5.6. ZAVRŠETAK OPERACIJA	32
ZAKLJUČAK.....	33
LITERATURA	35
POPIS SLIKA.....	36
POPIS TABLICA.....	37
POPIS KRATICA	38

1. UVOD

Svjetska pomorska trgovina tekućim teretima uglavnom se sastoji od prijevoza sirove nafte te kemikalija i produkata. Približno se 30% sveukupne trgovine odnosi na kemikalije i produkte. Kemijski tankeri prevoze tekuće terete izuzevši sirovu naftu i terete koji zahtijevaju značajnije hlađenje ili tlačenje. Tereti koji se prevoze uključuju ne samo kemikalije već i robu poput biljnog ulja, životinjskih masti, melase, vina, otapala, čiste naftne produkte te razna maziva. Problematika ovog završnog rada se raščlanjuje kroz pet poglavlja. Uvodna problematika dana je u prvom dijelu rada. Drugi dio završnog rada uvodi nas u izvor problema – svojstva kemikalija. U trećem dijelu skrećemo pažnju na vrste brodova te kategorizaciju brodova za prijevoz kemikalija ulazeći u dubine strukturalnih zahtjeva. Četvrto poglavlje govori o cjelokupnim tehnologijama koje se mogu naći na jednom od takvih brodova, a u petom poglavlju završavamo s operacijama tih tehnologija te ukrcaju i iskrcaju tereta.

2. SVOJSTVA KEMIKALIJA

Srž problematike prijevoza kemikalija te osnovne opasnosti s kojima se susreće pri rukovanju mogu se podijeliti na:

- toksičnost,
- zapaljivost,
- korozivnost i
- reaktivnost.

Kada rukujemo s tim teretom jako je bitno biti upoznati s njihovim utjecajima na ljudsko zdravlje, uvjetima u kojima može doći do požara te njihovo međudjelovanje.

2.1. FIZIČKA SVOJSTVA

Fizička svojstva tvari su sposobnost tvari da se pod određenim uvjetima ne pretvaraju u novu tvar. U fizička svojstva tekućih tvari spada njihov volumen, gustoća - odnos mase i volumena, vrelište koje predstavlja granicu između tekućeg i plinovitog stanja, viskozitet mjeren u stupnjevima Englera koji predstavlja odnos vremena isticanja određene tekućine iz standardizirane posude i vremena isticanja iste količine vode te higroskopnost koja predstavlja osobinu upijanja vode. [1]

2.2. KEMIJSKA SVOJSTVA

Kemijsko svojstvo tvari jest sposobnost tvari da se pod određenim uvjetima pretvaraju u novu tvar. Kemijska svojstva tvari su: zapaljivost, korozivnost te otpornost na kemikalije. Kemijska svojstva tekućih tereta odnosit će se na ugljikovodike kao spojeve organske kemije, anorganske spojeve i tvari koje izazivaju koroziju jer su to najčešći spojevi koji se prevoze brodovima za prijevoz kemikalija. Ugljikovodici su spojevi ugljika i vodika, a dijele se na acikličke atome ugljika koji čine lančaste molekule i cikličke atome ugljika koji čine prstenaste molekule. Aciklički atomi ugljika dalje se mogu podijeliti na sljedeće vrste:

- zasićeni (alkani) – atomi vodika su vezani samo jednostrukom kovalentnom vezom. Nisu kemijski aktivni i pri standardnim uvjetima ne reagiraju s kiselinama, bazama ni jakim oksidirajućim sredstvima. Reagiraju samo s halogenim elementima i to samo uz prisustvo vidljive svjetlosti,

- nezasićeni (alkeni) – osim jednostruke veze između atoma ugljika postoji dvostruka kovalentna veza. Alkeni od najznačajnijih fizičkih svojstava imaju niska vrelišta tj. rastu s povećanjem udjela ugljika, u vodi su netopljivi, topljivi su u nepolarnim otapalima i lakši su od vode.

Alkini – osim jednostruke veze između atoma ugljika postoji trostruka kovalentna veza. Alkini su nepolarni, netopljivi u vodi, topljivi u većini organskih otapala, manje su gustoće od vode, vrelište raste s povećanjem atoma ugljika. Također i ciklički se atomi ugljika mogu se podijeliti na dvije skupine: karbociklične i heterociklične.

Karbociklični - prsten je građen samo od atoma ugljika, karbocikličnu skupinu možemo dalje podijeliti na:

- zasićene (cikloalkane) gdje su atomi ugljika vezani samo jednostrukom kovalentnom vezom,
- nezasićene (cikloalkene) gdje osim jednostruke veze između atoma ugljika postoji i dvostruka kovalentna veza i
- aromatske (arene) koji imaju jednostruku i dvostruku kovalentnu vezu u prstenu poredanu naizmjenično.

Cikloalkani su nestabilni jer su kutovi između veza njihovih atoma manji od tetraedarskih pa postoji napetost prstena. Mnogo su stabilniji cikloalkani s pet i šest C atoma. Heterociklični - u prstenu postoje i drugi atomi osim atoma ugljika. [2]

2.3. KOROZIJA

Korozija je proces raspadanja materijala uzrokovana fizikalnim, kemijskim i biološkim agensima. Proces korozije metala proizlaze iz energetski neravnotežnog stanja u kojemu se nalaze mnogi metali i legure. Najveći broj metala nalazi se u prirodi (u rudi) u obliku kemijskih spojeva, oksida, sulfida, karbonata ili silikata. U tim spojevima energetska razina metala je niža negoli u čistim metalima zbog uložene toplinske energije koja ih izdvaja iz rude. Čisti metali spontano stupaju u kemijske reakcije s okolinom kako bi se vratili u niže energetske stanje kemijskih spojeva. Korozija metala se u najvećem dijelu odnosi na elektrokemijsku koroziju s obzirom da metali imaju slobodne elektrone, koji omogućuju stvaranje elektrokemijskih ćelija, osnovnih elemenata korozijskog procesa. Korozija se razlikuje prema obliku i mjestu propadanja materijala.

Opća korozija zahvaća cijelu površinu materijala s time da može biti ravnomjerna ili neravnomjerna. Ravnomjerna opća korozija tehnički je najmanje opasna jer je proces lako

pratljiv i predvidljiv što uvelike pomaže s organizacijom popravaka ili zamjene tj. održavanja. Neravnomjerna korozija je zato opasnija.



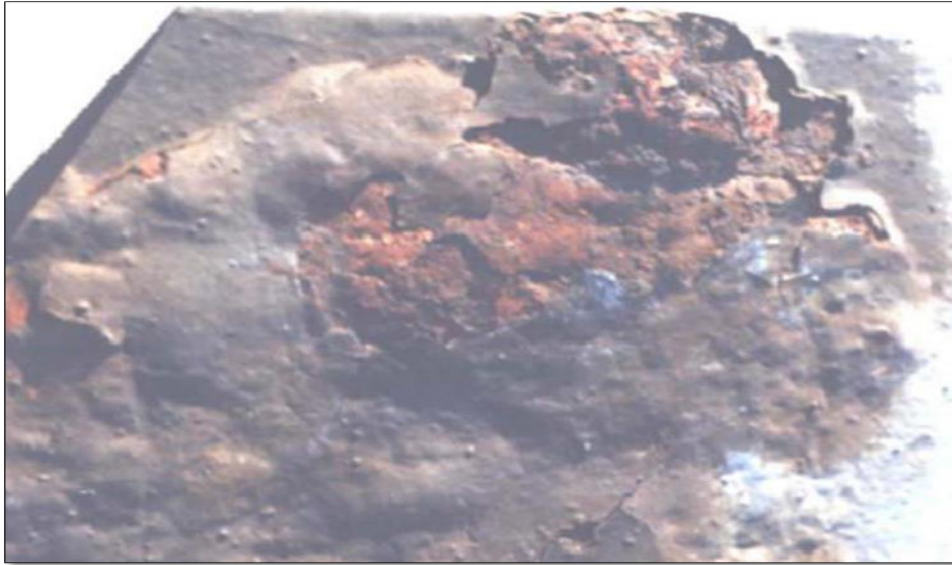
Slika 1. Opća korozija

Izvor: Fakultet strojarstva i brodogradnje (2004). Baza korozijskih oštećenja.

Lokalna korozija se odvija kod pojedinih dijelova izložene površine, te je ujedno i najrašireniji oblik korozije. Lokalna korozija se može podijeliti na pjegičastu, rupičastu, kontaktnu i potpovršinsku. Pjegičasta korozija ograničena je na pojedine veće dijelove površine. Rupičasta korozija je usko lokalizirani oblik korozije koji se događa kada medij koji uzrokuje koroziju napada materijal i uzrokuje nastajanje malih rupa.

Rupičasta korozija je jedan od najopasnijih oblika korozije jer ju je vrlo teško predvidjeti i spriječiti, te relativno teško otkriti, događa se kada korozivni produkt (oksidirani metal) nije kompaktan te ne zaustavlja dalje dubinsko propadanje materijala te vrlo brzo te prodire u metal bez da uzrokuje vidljivi gubitak mase.

Potpovršinska korozija se pojavljuje kada se žarišta rupičaste korozije šire u dubini materijala te ga raslojavaju. Ona najraširenija je u valjanim metalima u dodiru s morskom vodom i s kiselinama. [3]



Slika 2. Potpovršinska korozija

Izvor: Fakultet strojarstva i brodogradnje (2004). Baza korozijskih oštećenja.

2.4. MEĐUDJELOVANJE TERETA

Velika se pažnja mora poduzeti tijekom faze planiranja ukrcaja kako bi osigurali da kemikalije koje reagiraju jedna s drugom ne dolaze u kontakt. Planiranje se obavlja na obali, a zapovjednik broda ili prvi časnik provjeravaju plan tereta prije početka ukrcaja.

Da bi se izbjeglo miješanje tereta s opasnim posljedicama međudjelovanja propisana su pravila za prijevoz kemikalija od strane US Coast Guard-a. Miješanje nekompatibilnih tereta može izazvati visoku temperaturu, stvoriti opasne plinove što u konačnici može dovesti do eksplozije i trovanja. Opasnom reakcijom smatra se porast temperature za više od 25 °C ili pojava plina kada se miješaju dvije tvari. Može biti slučaj da reakcija nije praćena stvaranjem plina ili porastom temperature, ali produkt može biti toksičniji ili zapaljiviji od polaznih tvari.

Provjeru nekompatibilnosti možemo vidjeti u tablici kompatibilnosti gdje su tvari svrstane u dvije grupe: grupu „reaktivnih tereta“ i „grupu običnih tereta“.

Table 1. Tablica kompatibilnosti tereta

CARGO COMPATIBILITY CHART (per USCG 46 CFR part 150)	REACTIVE	Non-Oxidizing Min.	Sulfuric	Nitric	Organic	Causit	Ammoni	Aliphatic	Alkanolamin	Aromatic	Amide	Organic	Isocynat	Vinyl	Acrylat	Substituted	Alkyiene	Epichlorohyd	Ketone	Aldehyd	Alcohols,	Phenols,	Caprolactum
	1	2	3	4	5	6	7	8	9	10	11	12	13	14	15	16	17	18	19	20	21	22	
REACTIVE GROUPS																							
Non-Oxidizing Mineral Acids	1	x				x	x	x	x	x	x	x	x	x			x	x					
Sulfuric Acid	2	x		x	x	x	x	x	x	x	x	x	x	x	x	x	x	x	x	x	x	x	x
Nitric Acid	3		x			x	x	x	x	x	x	x	x	x	x	x	x	x	x	x	x	x	x
Organic Acids	4		x			x	x	x	x				x				x	x					
Causitics	5	x	x	x	x							x	x	x	x	x	x	x	x	x	x	x	x
Ammonia	6	x	x	x	x						x	x	x	x			x	x	x	x			
Aliphatic Amines	7	x	x	x	x							x	x	x	x	x	x	x	x	x	x	x	x
Alkanolamines	8	x	x	x	x							x	x	x	x	x	x	x	x	x			
Aromatic Amines	9	x	x	x								x	x	x			x	x					
Amides	10	x	x	x			x						x										x
Organic Anhydrides	11	x	x	x		x	x	x	x	x													
Isocyanates	12	x	x	x	x	x	x	x	x	x													
Vinyl Acetate	13	x	x	x			x	x	x														
Acrylates	14		x	x			x	x															
Substituted Allyls	15		x	x				x															
Alkylene Oxides	16	x	x	x	x	x	x	x	x														
Epichlorohydrin	17	x	x	x	x	x	x	x	x														
Ketones	18		x	x																			
Aldehydes	19		x	x		x	x	x	x	x													
Alcohols, Glycols	20		x	x																			
Phenols, Cresols	21		x	x		x					x												
Caprolactum Solution	22		x			x		x					x										
CARGO GROUPS																							
Olefins	30		x	x																			
Paraffins	31																						
Aromatic Hydrocarbons	32			x	Misc.																		
Hydrocarbon Mixtures	33		x																				
Esters	34			x																			
Vinyl Halides	35				x																		x
Halogenated Hydrocarbons	36																						
Nitriles	37		x																				
Carbon Disulfide	38						x	x															
Sulfolane	39																						
Glycol Ethers	40			x																			
Ethers	41		x	x																			
Nitrocompounds	42					x	x	x															
Misc. Water Solutions	43		x																				

Izvor: <https://www.milbros.com/press/MilbrosUSCGCompatibilityChart.pdf>

3. BRODOVI ZA PRIJEVOZ KEMIKALIJA

Moderni brodovi za prijevoz kemikalija nastali su kroz dugo-godišnji razvoj, tijekom i nakon, drugog svjetskog rata zbog veće potrebe prijevoza industrijskih produkta. U početku su se za prijevoz kemikalija koristili samo preuređeni tankeri, ali kako je ta vrsta trgovine napredovala tako su i brodovi za prijevoz kemikalija postajali napredniji i složeniji. Kemikalije koje su se prevozile bile su tehnički manje zahtjevne i nisu bile brojne. T2 tankeri proizvedeni tijekom rata preuređeni su instalacijom specijalnih spremnika, dvodna, cijevi i odgovarajuće opreme.



Slika 3. T2 tanker

Izvor: <https://www.maritimeprofessional.com/blogs/post/t2-tankers-13352>

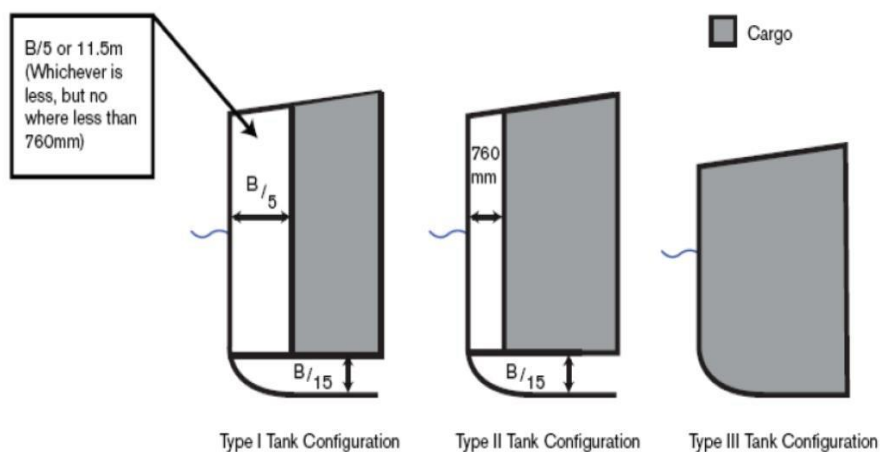
Do 1960. broj kemikalija i njihova tehnička kompliciranost se povećava, a time i njihov prijevoz postaje kompliciraniji. U to vrijeme nastaju tzv. parcel tankeri. Takvi tankeri su bili dizajnirani za prijevoz više različitih kemikalija. Ti tankeri su bili kompliciraniji od tankera prve generacije i početak 1960. se smatra početkom gradnje prvih tankera specijaliziranih baš za prijevoz kemikalija.

Ovaj tip broda bio je različit od svih ostalih uključujući i tankere. Tereti koji su se prevozili najopasniji su za brodove, posadu i život u moru. Iz istog razloga su morali biti potpuno sigurni i opremljeni za prijevoz kemikalija.

Danas, gledajući izvana, tankeri za prijevoz kemikalija izgledaju skoro potpuno jednako ostalim tankerima, ali njihova izrada je mnogo kompliciranija i samim time skuplja. Imaju znatno više spremnika, obično tridesetak i više, pa im to omogućava veću fleksibilnost, tereti mogu biti manji po spremniku, što je nekad i bolje za njihovu sigurnost. [6]

3.1. KATEGORIZACIJA KEMIJSKIH TANKERA

Kodeks predviđa tri tipova broda za prijevoz kemikalija: tip I, tip II i tip III, koji odgovaraju trima različitim stupnjevima opasnosti od kemikalija. Tip I je za najopasnije terete, a Tip III za najmanje opasne terete.



Slika 4. Smještaj tankova tereta ovisno o tipu broda

Izvor: Sustav ukrcaja i iskrcaja tekućeg tereta na tankerima. Brodski sustavi, Dio 11. Tehnički fakultet. Rijeka, 2010.

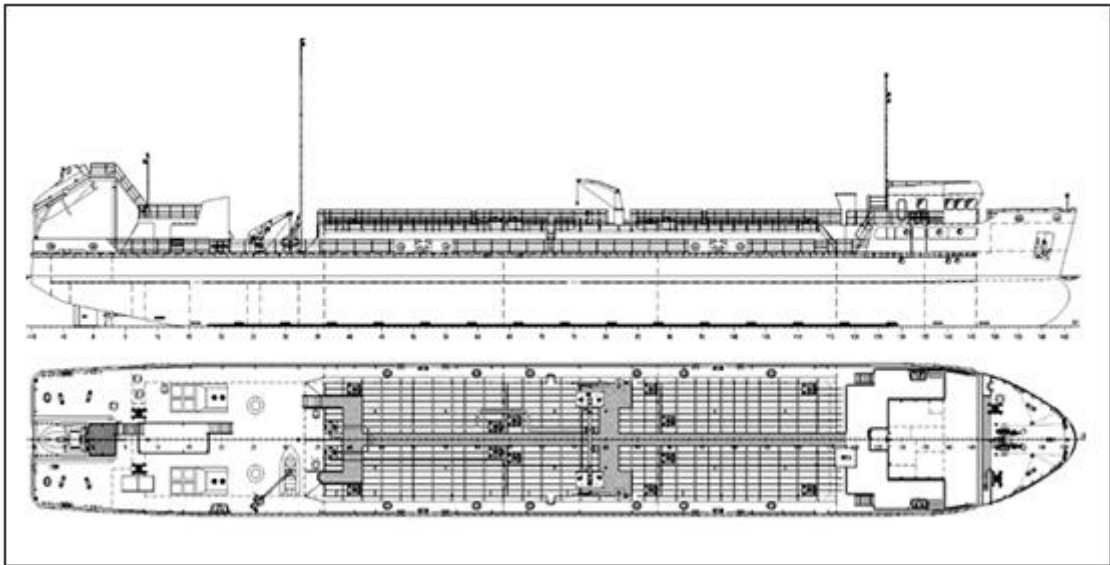
Brod tipa I. Ovaj brod namijenjen je za prijevoz tereta za koji su potrebne maksimalne preventivne mjere kako ne bi došlo do ispuštanja tereta. Brod mora biti u stanju izdržati znatna oštećenja od sudara ili udarca na bilo kojem mjestu uzduž njegove dužine. Tankovi za prijevoz tereta moraju se nalaziti izvan dohvata znatnog oštećenja i ne smiju biti nigdje bliži oplati od 760 mm.

Brod tipa II. Za ovaj brod također vrijede stroge preventivne mjere, da ne bi došlo do ispuštanja tereta. Brod dužine 150 m ili kraći mora biti u stanju izdržati znatnija oštećenja ukoliko dođe do sudara ili nasukavanja, osim oštećenja pregrada koje odvajaju strojni prostor na krmu. Brod veći od 150 m mora biti u stanju izdržati znatnija oštećenja bilo gdje na njegovoj dužini kod sudara ili nasukavanja. Tankovi u kojima je teret moraju se nalaziti van područja znatnijeg oštećenja, i ne smiju biti bliži oplati od 760 mm.

Brod tipa III. Karakteristika ovog tipa je primjena srednjih mjera predostrožnosti tj. da bude u stanju izdržati manja oštećenja zbog sudara ili nasukavanja na bilo kojem mjestu na njegovoj dužini. Brod tipa III. mora biti u stanju izdržati manja oštećenja po čitavoj dužini, koja su posljedica sudara ili nasukavanja, osim ako se radi o oštećenju u strojnom prostoru. Sposobnost izdržavanja poplave strojnog prostora treba odrediti odgovorni klasifikacijski zavod. Za tankove ne postoje posebni zahtjevi. Premda su ovi brodovi s jednom oplatom, kao i tankeri za prijevoz naftnih derivata, građeni su s većim brojem pregrada. Posebni IMO uvjeti za tankere za prijevoz kemikalija su:

- zahtjevi u pogledu stabiliteta u slučaju oštećenja i
- zahtjevi u pogledu dvodna.

Na osnovu ovih zahtjeva dubina i širina će biti u određenom omjeru, tako da brod može udovoljavati raznim kombinacijama ukrcaja, bez potrebnih balastiranja broda.



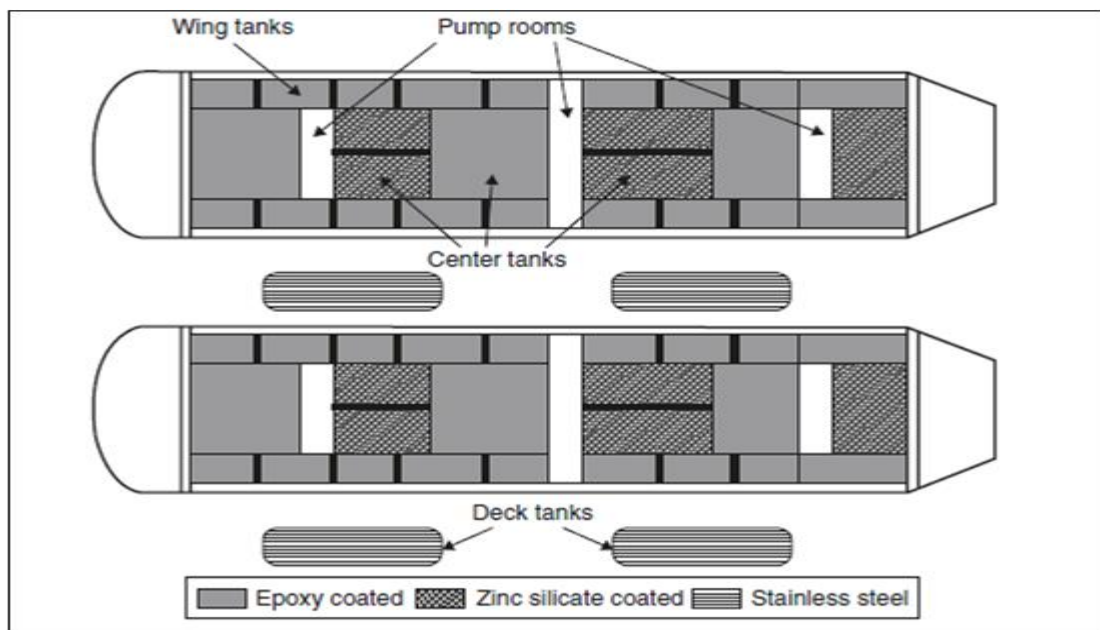
Slika 5. Brod tipa 2

Izvor: Belamarić, G. *Brodovi za prijevoz kemikalija u tekućem stanju*. Split, 2012

Mnoštvo tereta koji se prevoze takvim brodovima trebaju se smatrati iznimno opasnim tako da se i struktura trupa broda smatra potencijalnom opasnošću koje bi moglo dovesti do oštećenja broda. Brodovi Tipa 3 slični su u tome što imaju dvostruku oplatu, ali se zahtijeva i veća podjela prostora. Dok brodovi Tipa 1 i 2 moraju imati tankove u unutrašnjosti na određenoj udaljenosti od vanjštine u pogledu smanjenja mogućnosti utjecaja opterećenja izravno na spremnik. [7]

3.2. TANKERI S PARCELIRANIM SPREMNICIMA

Brodovi izgrađeni s posebno parceliranim spremnicima (parcel tankers) sa svrhom prijevoza raznih tereta općenito imaju neke tankove izrađene od inoksa ili su presvučeni nehrđajućim čelikom. Zbog konstrukcije i troškova to znači da će imati tzv. dvostruku kožu. Tankovi od mekog čelika mogu se također graditi i s bočnim pregradama i dvodnom, pa obložiti s epoksilnom smolom ili silikatnom žbukom. Kemikalije veće gustoće, poput etilen dibromida zahtijevaju posebno konstruirane spremnike zbog veće težine tereta, ili se tek djelomično popune spremnici.



Slika 6. Presjek tankera s parceliranim spremnicima

Izvor: (Anonimus). *Brodovi za prijevoz tekućih i rasutih kemikalija*, Pomorski fakultet Split.

Karakteristično i tereti s visokim tlakovima para zahtijevaju tankove koji su u stanju izdržati veći pritisak za razliku od konvencionalnih tankera; osobito su bitni tamo gdje se temperatura podiže do temperature vrelište hlapljivijih tereta te dolazi do gubitka dijela tereta. IBC Kodeks određuje zahtjeve za nadzor i otkrivanje para, zaštitu od požara, ventilaciju u prostorima za rukovanje teretom, mjerenje i punjenje spremnika. Nakon što su poznati svi kriteriji, Maritime and Coastguard Agency izdaje zahtjev temeljen na IMO Svjedodžbi o sposobnosti za prijevoz opasnih tereta u rasutom stanju.

Svaki tank ima svoju parnu liniju koja je opremljena ventilima, ali više tankova može imati zajedničku liniju. Budući da su neke pare vrlo otrovne ili/i zapaljive linije se vode značajno iznad smještaja i očekuje se puštanje para što bliže u vertikalnom smjeru. Kod nekih se brodova pare koje su isparile vraćaju u posebni tank. Primjerice, kada je teret vrlo otrovan ili je rizičan u slučaju reakcije sa zrakom. [7]

3.3. PRAVILA I PROPISI GRADNJE

Bilo je neophodno donijeti pozamašan broj pravila te propisa zbog povećanja broja i količine opasnih tereta koje ovi brodovi prevoze. Brod je postao opasan za okolinu i posadu, dolazilo je do zagađivanja mora pa se uvidjela potreba za precizno i opsežno poznavanje tereta u svrhu zaštite broda i okoliša.

Na projektiranje i gradnju broda utječe vrsta tereta koji prevoze. Znanstvena istraživanja moguće opasnosti od velikog broja kemijskih supstanci vršena su preko raznih tijela, među kojima su NAS (The US National Academy of Sciences) i GESAMP (The Group of Experts on the Scientific Aspects of Marine Pollution). NAS se najviše bazirao na sigurnost posade, a GESAMP na učinak i posljedice zagađivanja mora. Oba problema čine osnovu IMO kodeksa za brodove koji prevoze kemikalije. [8]



Slika 7. Tanker za prijevoz kemikalija

Izvor: <http://www.ereglshipyard.com/chemical-tankers.html>

GESAMP nastao je 1973; a odnosi se na zagađivanje mora zbog pranja tankova. Kategorizirano je nekoliko stotina kemikalija i za svaku kemikaliju istraženo je pet aspekata zagađivanja, od kojih je četiri prihvatilo IMO:

- bioakumulacija – proces kada vodeni organizam počne akumulirati kemikaliju (sadrži veću koncentraciju kemikalija nego što se nalazi u ambijentu vode ili njezinoj hrani),
- oštećenje živih izvora (prvenstveno se odnosi na živa bića s posljedicama otrovnih ili zaraženih organizama),
- opasnost po čovjekovo zdravlje:
 - a) gutanje vode koja sadrži kemikalije ili hranjenje ribom te školjkama koje sadrže patogene elemente;

- b) drugi aspekti, uključujući iritaciju kože ili sluznice zbog fizičkog dodira kemikalija ili isparavanja, te oštećenje unutarnjih organa (kao posljedica apsorpcije kože);
- smanjenje privlačnosti morske obale zbog zagađenja. [8]

NAS sistem procjenjuje opasnosti. Definiran je 1960. godine za uporabu US Coast Guarda-a. Svrha mu je stvaranje uvjeta za preventivne mjere zaštite koje su potrebne pri transportu kemikalija. Opasnosti su:

- požar,
- zdravlje (iritacija uzrokovana parom, tekućinom ili krutinom),
- zagađenje vode: otrovanje ljudi, otrovanje vode i umjetno djelovanje i
- reaktivnost. [8]

3.4. ODNOS ŠIRINA I DUBINA TANKOVA

U nacrtima kemikal-tankera pažnja je posvećena na ispitivanje dimenzija s obzirom na omjer širine/dubine broda.

Table 2. – Odnos širina/dubina kod kemikal-tankera.

Dužina među okomicama LBP (<i>m</i>)	Širina/dubina (B/D)
150-170	1.69-2.23
100-120	1.84-2.09
66-85	1.65-2.26

Izvor: Sustav ukrcaja i iskrcaja tekućeg tereta na tankerima. Brodski sustavi, Dio 11. Tehnički fakultet. Rijeka, 2010.

Do sada su ispitivani brodovi do otprilike 160 *m*. Utvrđeno je da brod s dvodnom ispod srednjeg tanka mora imati B/D veći od 1.7, a brod s kompletnim dvodnom veći od 1.8. Brodovi od preko 20.000 *t* nosivosti moraju imati omjer B/D barem 1.8 ili još bolje 2.0. [8]

3.5. VOLUMEN TERETA

Gustoća tereta kojeg prevoze brodovi za prijevoz kemikalija može varirati između 0.65 – 2.5 gm^{-3} , pa je vrlo teško odabrati volumen tereta koji utječe na širinu i dubinu broda. Veličina tankova na brodu, s posebnim tankovima predviđenim za samo određene terete, ovisit će neposredno o gustoći tereta. Tanker za prijevoz kemikalija ima ukupan volumen za teret veći od standardnog tankera za prijevoz naftnih derivata, jer je kod broda tipa I. i II. predviđeno dvodno. Omjer ukupnog volumena za teret u odnosu na tone nosivosti broda je 1.3 do 1.45 za veći univerzalni tanker za prijevoz kemikalija. To bi značilo da takav brod od 25000 *t* nosivosti ima teretni prostor od 33000 do 36000 m^3 . [8]

3.6. BROJ TANKOVA

Da bi se čim više tankova moglo napuniti do 98% volumena prije isplovljenja iz luke, treba pažljivo procijeniti koliki je potreban broj tankova. Univerzalni tanker od cca. 25000 *t* nosivosti ima ukupno 40-50 tankova za krcanje tereta, dok pojednostavljeni univerzalni tanker ima samo 27 do 34 tanka pri istoj tonaži. IMO kodeks ograničava veličinu tanka na brodu tipa I. Do 1250 m^3 , a na tipu II. do 3000 m^3 . Većina tereta koji su po IMO klasificirani kao potencijalno najopasniji, prevozi se brodovima s posebno građenim samostalnim tankovima.

Kod brodova preko 150 *m* dužine, gdje je više teretnog prostora, problemi povezani s volumenom tankova, broj i njihov poredak, posebno su regulirani strogim propisima. [8]

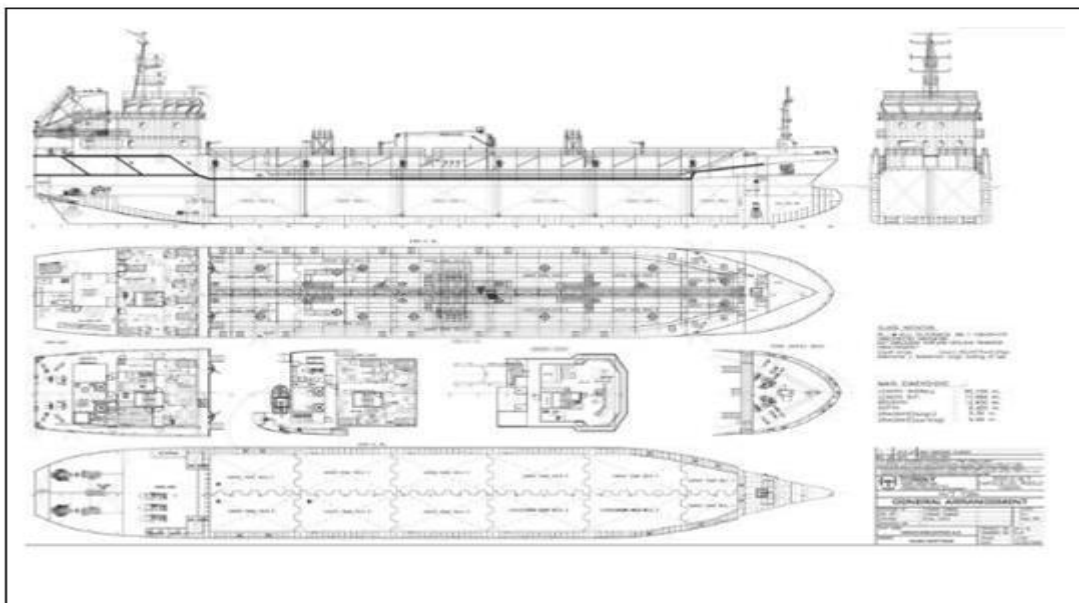
3.7. STRUKTURA TRUPA BRODA

Trup tankera za prijevoz kemikalija može biti jednostruk i dvostruk. Na izbor trupa utječu sljedeći faktori:

- teret koji prevozi brod tipa I. zahtjeva razdaljinu barem 760 *mm* od granice tanka do oplata broda,
- dvostruki trup omogućuje izolirajući sloj između tereta i vanjskog trupa i
- odnos mase praznog hoda kod dvostruke oplata i broda s jednom oplatom je 1.7 : 1 za visinu tanka od 13.4 *m*.

Struktura palube na tankeru za prijevoz kemikalija ovisi o teretu, materijalu tanka i oblozi tanka i može biti:

- jedna paluba s pojačanjem unutar tanka tereta. Ova vrsta konstrukcije se često koristi, premda je površina unutar tanka velika i teška za čišćenje. To se naročito odnosi na tankove s vrlo dubokim okvirima za prijevoz tereta visoke gustoće.
 - jedna paluba s pojačanjem izvan tankova tereta, olakšava čišćenje tankova i održavanje strukture, ali uzrokuje nered na palubi i smanjuje pristup posadi za vrijeme rukovanja teretom, naročito na manjim brodovima.
 - dvostruka paluba s pojačanjem. Ovo rješenje se ponekad primjenjuje na manjim tankerima za prijevoz kemikalija, da bi površina palube bila slobodna od čelične strukture. Nedostaci su opasnost u dodatnim prostorima i teškoće kod inertiranja.
- [8]



Slika 8. Plan kemijskog tankera

Izvor: <http://www.dunelmpr.co.uk/Cicek-Photogallery.htm>

3.8. STRUKTURA DNA

Struktura dna kod teretnog prostora može biti:

- jedno dno po cijeloj dužini,
- dvodno po cijeloj dužini i
- dvodno kod srednjeg tanka i jedno dno kod bočnih tankova.

Kod izbora strukture dna treba imati na umu slijedeće:

- za IMO brod tipa I. i II. minimalna visina dvodna treba biti $B/15$ gdje je B širina broda. Ovo omogućuje prazan prostor kemikalijama koje mogu biti reaktivne na vodu,
- brodovi za prijevoz kemikalija trebaju imati odgovarajuće količine čistog balastnog kapaciteta u dvodnu radi trimovanja.

To je zato što mogu biti nejednako krcani da bi udovoljili potrebama separacije tereta, a upotreba prostora dvodna oslobađa od nepotrebnog balastiranja tankova za čisti teret. Ako brod prevozi sirovu naftu, prostor čistog balasta bit će potreban, kako bi se izbjegao balast u prostoru u kojem se nalazi nešto ulja.

Masa praznog broda jednako je bitan činilac koji utječe na izbor strukture dna. Dvodno tankera od 25000 t nosivosti, povećat će masu broda za 500 do 550 t kroz čitavo teretno područje. Da se nadomjesti izgubljeni volumen zbog dvodna, dubina broda se mora povećati, čime se dodaje još 200 do 250 t, ovisno o broju tankova. [8]

4. TEHNOLOGIJA BRODOVA ZA PRIJEVOZ KEMIKALIJA

4.1. CJEVOVODI TERETA

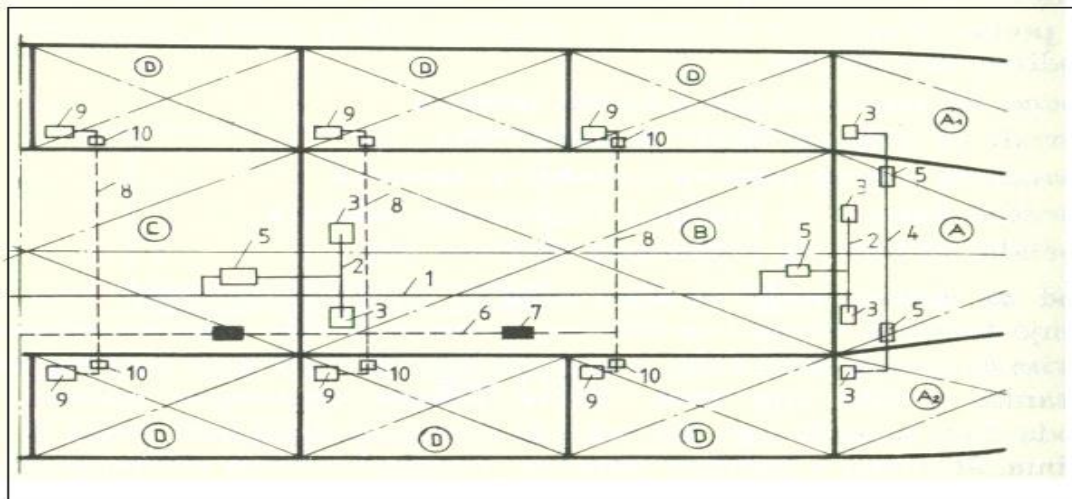
Sustavi cjevovoda tereta moraju biti konstruirani tako da se otkloni rizik kontaminacije dva odvojena tanka, da se olakša čišćenje i omogući istovremeni iskrcaj iz više tankova. U sustavu cjevovoda gdje postoji međuveza, između tankova moraju se ugraditi slijepo prirubnice. Za normalno odvajanje dijela tereta ugrađuju se jednostruke, a za odvajanje inkompatibilnih tereta neophodne su dvostruke slijepo prirubnice ili pomoćni spojni komadi. Kod odvajanja među tankovima zajednički ispusti se moraju zaštititi (blindirati). Materijal brtvi mora odgovarati teretu. Dimenzije i materijali cjevovoda, prirubnica, i spojeva su standardizirani. Na tankerima za prijevoz kemikalija nije dozvoljena upotreba ekspanzivnih brtvenica. Ekspanzija cijevi se omogućava na dva načina:

- ekspanzivnim petljama-cijev ima vertikalnu ili horizontalnu petlju koja djeluje kao opruga i
- ekspanzivnim elastičnim elementima.

Cjevovodi moraju biti propisno vođeni. Zahtjeva se precizna instalacija, rukovanje i inspekcija. Cjevovodi smiju primati na sebe samo aksijalni poriv. Cjevovodi se rade od nehrđajućeg čelika (AISI 316L) austenitne strukture i uglavnom varene konstrukcije. Moraju imati pad od najmanje 3°, a učvršćeni nosači cjevovoda zbog dilatacije broda moraju omogućavati aksijalnu dilataciju. Radi toga se ugrađuju dilatacijski spojevi u obliku petlje. Brtve na cjevovodima su uglavnom od teflona. Na cjevovodu tereta postoje priključci za propuhivanje parom, zrakom, ili inertnim plinom i ne smije biti džepova.

Postoje cjevovodi za:

- manipulaciju tereta,
- za grijanje tereta u tankovima,
- za odvod plinova i zraka iz tankova,
- za pranje i degaziranje tankova i
- za sondiranje tankova.



Slika 9. Shematski prikaz rasporeda cjevovoda tereta

Legenda:

A – centralni tank tereta, A1, A2 – bočni tankovi tereta, D – bočni tankovi balasta, 1 – uzdužni cjevovod tereta, 2 – spojni cjevovod usisnih košara, 3 – usisne košare cjevovoda tereta, 4 – poprečni cjevovod tereta, 5 – leptir ventil kojim se upravlja iz kontrolne stanice, 6 – uzdužni cjevovod balasta, 7 – ekspanzivni spoj na cjevovodu balasta, 8 – poprečni cjevovod balasta, 9 – usisne košare cjevovoda balasta, 10 – leptir ventil kojim se upravlja iz kontrolne stanice.

Cjevovodi su dijelovi sistema tereta koji su najosjetljiviji na hidraulički udar i sakupljanje vode. Prije upotrebe se moraju drenirati i propuhivati komprimiranim zrakom ili inertnim plinom. Funkcija nosača cjevovoda je preuzimanje težine, osiguranje pravilnog vođenja cjevovoda, osiguranje stezanja i rastezanja bez prevelikih naprezanja, sprječavanje poprečnih pomaka, izvedba čvrstih točaka. Posebno paziti da:

- znatno korodirane dijelove treba zamijeniti,
- svi dijelovi na niskim temperaturama trebaju biti od odgovarajućih materijala i
- klizne površine trebaju biti čiste i podmazane.

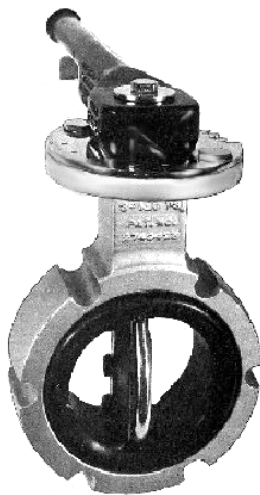
Sustav mora biti neovisan od svih ostalih sustava i ne smije prolaziti kroz nastambe. Pumpe, armaturu i cijevi treba proračunati na najveći radi tlak koji se može pojaviti u sustavu s obzirom na podešeni tlak bilo kojeg ventila. Čitavi cjevovodni sustav kontroliran je i upravljan preko CCM (eng. *Cargo Computer Monitor*).

IMO propis zahtjeva pregled prijenosnih cijevi prije upotrebe tlačnim testom. Tlak naprezanja cijevi mora biti najmanje 5 puta veći od radnog tlaka. Mora se pregledati stanje cijevi i električni spoj među prirubnicama. Cijevi se smiju savijati samo prema preporukama proizvođača. Kada se cijevi ne koriste, krajevi moraju biti oklopljeni. Materijal cijevi mora biti kompatibilan produktima kojima služe cijevi.

4.2. VENTILI I PUMPE

Svim ventilima tankova tereta mora se upravljati s palube. IMO propis nalaze sljedeći raspored ventila:

- jedan prekidni ventil s ručnom manipulacijom na svakoj liniji ukrcaj/ iskrcaj,
- prekidni ventil na svakom spoju prijenosne cijevi i
- daljinski uređaj za isključivanje svih pumpi tereta i sličnih uređaja.

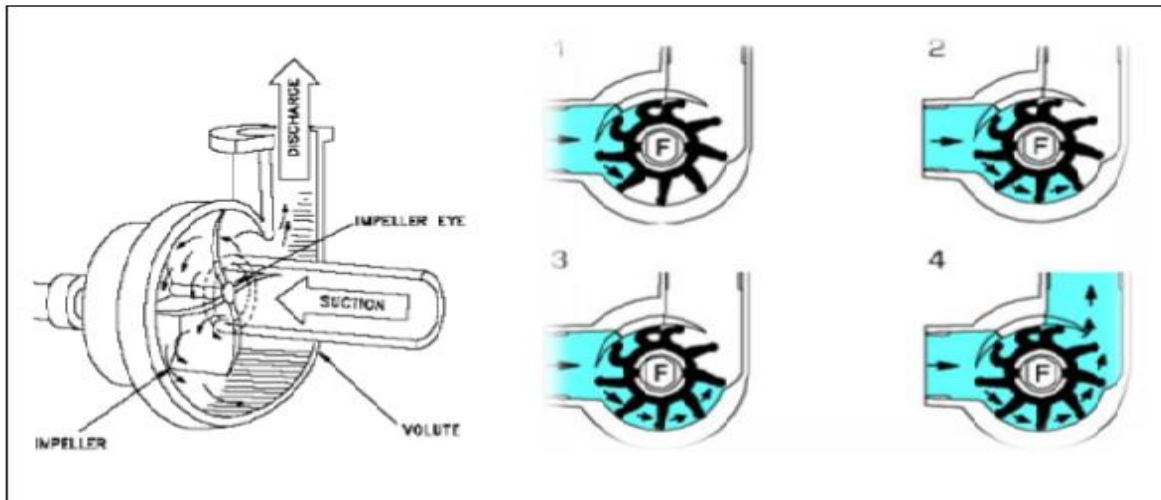


Slika 10. Leptir ventil (lijevo) i 11P/V ventil (desno)

Obično se koriste ovi tipovi ventila: zasuni, kuglasti, leptira, itd. Ventili su hidraulički upravljani iz kontrolne prostorije. Kod ventila i cijevi od nehrđajućeg čelika važno je da se uvijek isperu slatkom vodom zbog korozije. Pumpe tereta koje se koriste na tankerima za prijevoz kemikalija moraju biti centrifugalne, te s pozitivnim deplasmanom. Centrifugalne pumpe imaju malu dobavnu visinu, a veliku potrošnju snage i kapacitet. Vertikalne pumpe se dijele na:

- visokotlačne s 4 do 6 stupnjeva za direktan iskrcaj na obali,
- niskotlačne za dovoz tereta na transfer pumpi na palubi i
- pumpe na hidraulički pogon.

CENTRIFUGALNE PUMPE - Osnovni dijelovi centrifugalnih pumpi su pogonsko vratilo, koje se spaja s pogonskim motorom, brtvenica koja sprječava da kapljevina izlazi iz kućišta (statora) pumpe u koju je smješten rotor s lopaticama pumpe. Kućište pumpe vezano je prirubnicama s usisnim i tlačnim cjevovodom pumpe. Kod jednostupanjske centrifugalne pumpe tekućina dolazi kroz usisnu cijev u kućište i rotor. Rotor hvata lopaticama tekućinu i mijenja joj smjer iz aksijalnog u radijalni. Centrifugalna sila koja pritom nastaje uzrokuje gibanje tekućine od središta prema obodu rotora. Budući da se tekućina od središta giba prema obodu povećanom brzinom, u središtu nastaje praznina, podtlak pa se na to mjesto usisava nova tekućina. Tlak na usisu pumpe najmanji je i jednak tlaku na kraju usisne cijevi. Tekućina tlačena iz rotora u kućište mora se iz rotora tako usmjeriti da gubici zbog promjene smjera i vrtloženja budu što manji i da se brzina tekućine izazvana centrifugalnom silom pretvori u tlak. Tlak na tlačnoj prirubnici pumpe najveći je tlak u cijelom cjevovodu. Tekućina koja se nalazi u kućištu, potiskuje se u tlačni cjevovod. Centrifugalna pumpa djeluje tako da se vrtnjom rotora s lopaticama tekućini daje velika brzina zbog koje tekućina na izlazu iz lopatica dobiva kinetičku energiju. Kako se proširivanjem presjeka spiralnog kanala brzina tekućine sve više smanjuje, kinetička se energija pretvara postepeno u potencijalnu energiju (tlak) pa tekućina u tlačnom vodu ima znatno veći tlak od onog kojeg je imala u usisnom vodu pumpe. Nastali tlak tlači tekućinu na izlazu iz pumpe kroz tlačnu cijev. Tekućina se pri usisu u rotor u sredini rotora kreće aksijalno u smjeru vratila, a pri potiskivanju iz rotora radijalno na vratilo. Centrifugalna pumpa pri početku rada neće moći usisavati ni tlačiti tekućinu ako njome nije napunjen usisni vod i sama pumpa. Visina tlaka kod centrifugalnih pumpi ovisi o obliku lopatica, promjeru rotora i broju okretaja vratila. Što je promjer rotora i broj okretaja veći, to će i tlak tekućine u tlačnoj cijevi biti veći. Dobavna visina (H) jednog rotora je ograničena pa se kod većih dobavnih visina stupnjevi pumpe moraju spojiti u seriju tako da kapljevina prolazi redom iz jednog rotora u sljedeći pa se ukupni porast tlaka kapljevine ostvaruje u nekoliko stupnjeva što dovodi do zaključka da postoje jednostupanjske i višestupanjske centrifugalne pumpe. [4]



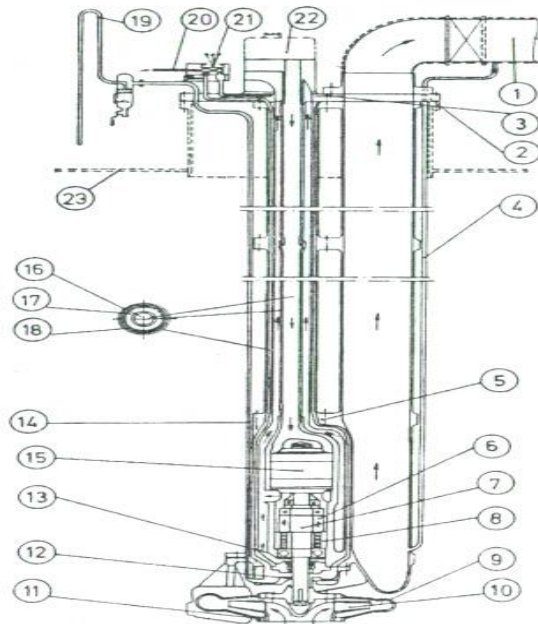
Slika 12. Centrifugalna pumpa

Izvor: Sustav ukrcaja i iskrcaja tekućeg tereta na tankerima. Brodski sustavi, Dio 11. Tehnički fakultet. Rijeka

Da bi se centrifugalna pumpa pustila u rad ona zajedno s usisnim cjevovodom mora biti ispunjena tekućinom jer inače pumpa ne može u usisnom cjevovodu proizvesti potrebni vakuum, a bez njega se tekućina ne može dovesti do rotora pumpe. Ovaj nedostatak centrifugalne pumpe uklanja se na više načina. Može se ugraditi nepovratni ventil na usisnoj i tlačnoj strani cjevovoda da se pri prestanku rada tekućina ne bi ispraznila iz pumpe i usisnog cjevovoda. Kako su pumpe morske vode na brodu ispod razine mora, nepotrebno je ugrađivati ove ventile. Ukoliko se u usisnom cjevovodu nalazi zrak (plin) centrifugalna pumpa neće sama početi usisavati tekućinu. Uslijed trenja čestica doći će do zagrijavanja pumpe i zraka (plina) što može biti opasno. Zato sve pumpe za opasne terete moraju imati termostate za prekid rada pumpe pri povećanju temperature u pumpi. [5]

URONJENE PUMPE - koriste se na tankerima za kemikalije, gotove proizvode, sirovu naftu, kombiniranim brodovima bilo koje veličine, itd. Danas gotovo svi tankeri za prijevoz kemikalija imaju hidraulički progonjene uronjene pumpe tereta. Sistem je zasnovan na zahtjevu da po jedna pumpa bude za svaki tank, što omogućuje sveukupnu segregaciju. Jedna pumpa po tanku olakšava ukrcaj, iskrcaj i čišćenje. Uklanjanjem pumpne prostorije dobio se i vrijedan prostor za teret. Pumpa je jednostupanjska, centrifugalnog tipa. Hidraulički motor je spojen s rotorom pomoću kratke osovine, čime je eliminiran dugački osovinski pogon i

montaža na oslonce. Pumpa je napravljena od nehrđajućeg čelika, trajna je, lako se čisti i prikladnog je oblika. Rotor je smješten na dnu tanka, tako da pumpa uvijek ima pozitivnu usisnu visinu. Usis bez cijevi pruža mogućnost pumpanja kako viskoznih tako i lako isparljivih tekućina. Hidraulička transmisija uklanja mogućnost eksplozije i omogućava ujednačenu promjenu dobave. Kapacitet pumpe može se podesiti na bilo koju vrijednost bez prigušivanja ventila tereta. Brzina svake pumpe može se regulirati na palubi.



Slika 13 Uronjena pumpa tereta

Legenda:

1 - cijev tereta: palubna cijev za ukrcaj i pražnjenje, 2 – palubna prirubnica pumpe od nehrđajućeg čelika, 3 – priključak za odušivanje i propuhivanje linije tereta, 4 – stripping cijev, 5 – sjedište pumpe s pričvršćenim vijcima, 6 – pogonski hidraulički sklop, 7 – osovina s ležajem, 8 – sklop protiv zakretanja, 9 – kućište pumpe položeno u zdenac tanka, 10 – lopatice, 11 – brtva, 12 – šupernica, 13 – sigurnosni ventil, 14 – odušna cijev, 15 – hidraulični motor, 16 – visokotlačna cijev za dovod ulja, 17 – povratna cijev ulja, 18 – razdjelni koferdam, 19 – odušnik, 20 – priključak za dovod inertnog plina ili zraka, 21 – lokalno upravljanje (s dvostrukim ventilom), 22 – poklopac kućišta, 23 – glavna paluba.

4.2.1. Kapacitet, materijal i tehnički opis pumpi

Zavisno o karakteristikama sistema, ugrađuju se pumpe različitog kapaciteta. Tankeri za prijevoz kemikalija koriste manje pumpe s dobavnom visinom 60 do 80m. Dobava varira od 40 do 1000m³/h. Specifikacija materijala od kojih su rađene:

- AISI specifikacija – kvaliteta nehrđajućeg čelika,
- I AISI 316 – otporan na kiseline, standardnog tipa,
- II AISI 316L – otporan na kiseline, tip s malo ugljika i
- III – posebno otporan na kiseline, s visokim sadržajem nikla.

Centrifugalna jednostupanjska pumpa tereta sastoji se od tri glavna dijela: palubne prirubnice, sloga cijevi i sklopa pumpe s ugrađenim visokotlačnim hidrauličkim motorom. Ta tri dijela spojena su međusobno specijalnim teflonskim brtvama otpornim na kemikalije.

4.2.2. Opis rada pumpi tereta i cjevovoda

Pumpe i sustavi cjevovoda konstruirani su za krcanje točno određenih vrsta različitih tereta. Pumpe tereta su uronjene, centrifugalne s hidrauličkim pogonom i to svaki tank svoju pumpu, slop tankovi svoje pumpe, te još par prijenosnih uronjenih pumpi u slučaju nužde. Specijalno su konstruirane za specifične težine i viskozitet tereta. Svi ventili tereta su na gornjoj palubi, tipa leptir s ručnim operiranjem. Kada se nivo tereta u tanku približi dnu pumpa ostaje u radu i isušuje tank tereta. Kada je tank potpuno ispražnjen pumpa nastavi vrtnju smanjenom brzinom. Sada je potrebno isprazniti pumpu i palubni cjevovod što se vrši zatvaranjem glavnog iskrcajnog ventila, te otvaranjem malog ventila za iskrcaj. Preostali teret izbacuje se dušikom koji se priključuje na vrhu pumpe. Tlak zraka izbacuje teret kroz mali posušni cjevovod koji je spojen na glavni cjevovod iza glavnog ventila. U današnje vrijeme svaki tank sadrži radarski sustav mjerenja količine tereta u tanku, te uređajima za alarmiranje visokog nivoa i prelijevanja iz tanka, a rade neovisno jedan od drugoga. Alarm visokog nivoa lociran je na 96%, a preljevni na 98% volumena tanka.

4.3. SUSTAV INERTNOG PLINA NA BRODU ZA PRIJEVOZ KEMIKALIJA

Ugrađuje se na tankere u svrhu sprječavanja eksplozije u tankovima tereta. Eksplozije mogu nastati zbog raznih uzroka, ali samo u slučaju kad tankovi nisu pravilno inertirani. U slučaju pravilno inertiranih tankova; što znači sadržaj kisika (O₂) unutar tankova ispod 8% volumenski, odnosno 5% (za neke specifične terete, nema opasnosti od eksplozije). Inertni plin mora se nalaziti u tankovima u svim fazama operacija s teretom kao što su ukrcaj,

iskrcaj, putovanje s teretom i balastno putovanje. Ne smije biti jedino u degaziranom tanku prilikom pregleda i popravka. Za proizvodnju i korištenje inertnog plina postoji više uređaja kao što su generator za proizvodnju inertnog plina ili neki drugi način dobivanja inertnog plina, predčistači, ventilatori, posebne britve, sigurnosni uređaji, ventili i mjerni instrumenti. Plin koji se dobije izgaranjem dizel goriva nije pogodan za dopunjavanje i prekrivanje većine kemikalija. Najnovija metoda za proizvodnju dušika kao inertnog plina primjenjuje se na kemikal tankerima. Takav plin sadrži 98% dušika.

ZAHTJEVI- IMO zahtjeva prilikom izgradnje kemikal tankera poštivanje propisa IBC CODE.

Ova pravila su prihvaćena od postojećih registara pa tako i Hrvatskog registra brodova (HRB-a).

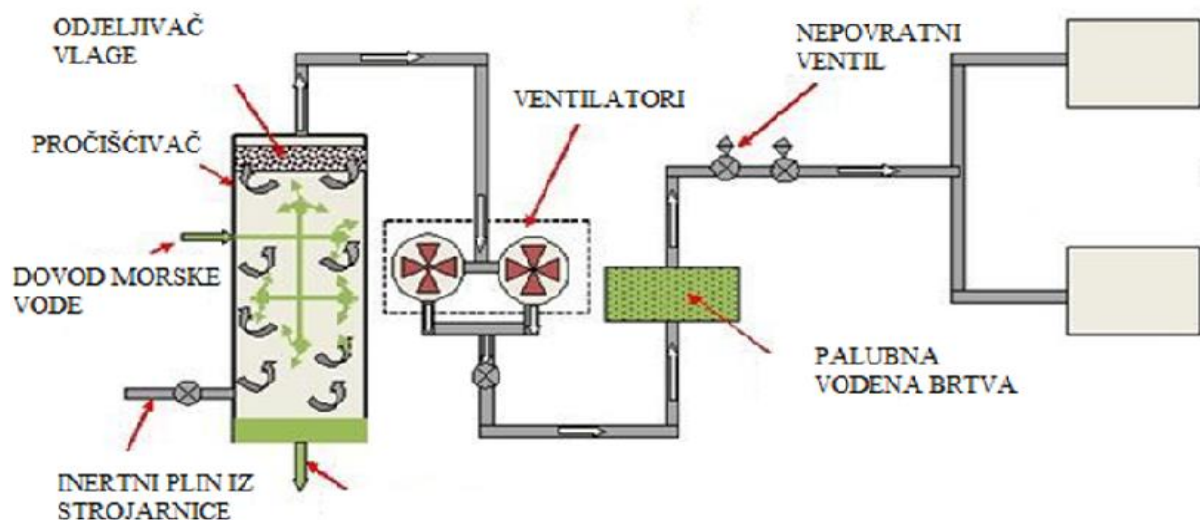
PRAVILA KOJA TREBA POŠTIVATI

- koncentracija kisika ne smije prijeći 8% volumenski,
- inertni plin kojim se pune tankovi nikad ne smije prijeći 5% volumenski,
- uzorak plina u tanku se mora uzimati najmanje 1m ispod palube,
- kapacitet sustava inertnog plina mora biti najmanje 125% od maksimalnog pumpi tereta,
- tlak inertiranja ne smije prijeći 2400mm V.S.
- vodena palubna britva mora imati odušnik plinova iz tankova u generator inertnog plina,
- svaki tank tereta mora imati odzračno/dozračni ventil p/v (pressure/vacuum) propisane veličine,
- pritisak u tankovima ne smije prijeći 2400mm V.S. iznad atmosferskog i negativni pritisak 700mm V.S. ispod atmosferskog,
- preporučuje se ne prelaziti pritisak od 2000mm V.S. u tankovima.

Najčešće instaliran sustav je fiksni sustav inertnog plina (može biti i drugi) koji se sastoji od: generatora inertnog plina, glavne i pomoćnih cijevi, palubne vodene brtve, odzračno/ dozračnih ventila, elektroničke kontrole i automatike. Najkritičniji moment za sustav inertnog plina je za vrijeme iskrcaja tereta, kada opskrba tanka inertnim plinom mora biti jednaka količini iskrcanog tereta. Sustav inertnog plina ima kapacitet 1,25 puta veći od kapaciteta iskrcajnih pumpi, a to znači da generator mora biti sposoban uvijek proizvoditi nešto više plina (1,25 puta minimalno) nego što je kapacitet iskrcajne pumpe.

Dva ventilatora instalirana za transport proizvedenog inertnog plina, ubacujući ga u tankove tereta nadomještaju iskrcani teret. Svaki ventilator ima kapacitet 100% proizvodnje generatora inertnog plina, što znači da može raditi samo jedan. Proces dobivanja inertnog plina odvija se pod automatskom kontrolom, proizvodeći inertni plin s 1 do 2% kisika za vrijeme iskrcaja tereta ili balasta iz teretnih tankova. Tekućina ispumpana iz tankova nadomješta se inertnim plinom za cijelo vrijeme operacija. Tlak inertnog plina u tankovima mora biti iznad atmosferskog. Od jednog do drugog dokovanja, brod je konstantno zaštićen inertnim plinom, osim u slučaju potrebe popravka. Ovakva procedura znači da je brod siguran u svakom momentu. Inertni plin proizveden u generatoru sadrži uglavnom dušik i nešto ugljičnog dioksida. Inertni plin se transportira ventilatorima u tankove tereta održavajući u njima inertnu atmosferu.

Palubna instalacija sustava inertnog plina kreće od glavnog pregradnog ventila na palubi odakle ide glavni cjevovod iz kojeg se granaju pomoćni cjevovodi do tankova tereta. Svaki pomoćni cjevovod ima ugrađen leptir ventil kao i spektakularnu priрубnicu između ventila i prolaza cijevi kroz glavnu palubu. Za vrijeme automatskog rada generatora inertnog plina nivo kisika treba održavati što je niže moguće, radi dobrog inertiranja tankova tereta.

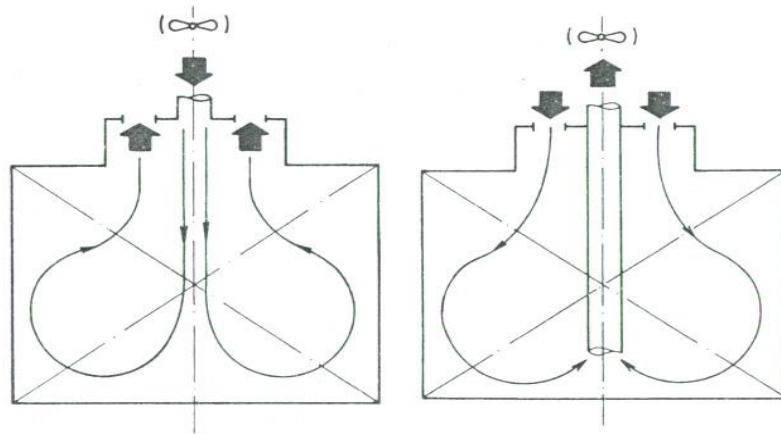


Slika 14 Sustav inertnog plina

Izvor: Sustav inertnog plina. Brodski sustavi, Dio 13. Tehnički fakultet. Rijeka

4.4. VENTILACIJA

Tankovi tereta se ventiliraju nakon iskrcaja tereta radi inspekcijskih pregleda i prije krcanja lako hlapljivih tekućina. Ventilacija može biti otvorena i zatvorena. Visina ventilacijskih cijevi iznad palube i nastambi ovisi o teretu koji se prevozi. Ventilatori su prijenosni, a njihovo pokretanje može biti hidraulično, parno i vodeno. Većinom su locirani na glavnom grotlu, a mogu biti tlačni ili usisni sa savitljivom cijevi koja se proteže do donjeg dijela tanka. Ovo su otvoreni sustavi ventilacije.



Slika 15 Ventilacija s tlačnim (lijevo) te s usisnim prijenosnim ventilatorom (desno)

U zatvoreni sustav postavljaju se ventilatori koji su na usisnoj strani spojeni s čistim zrakom koji se u slučaju potrebe tlači s nadtlakom u tank tereta. Pare vrlo otrovnih i lako isparivih tereta ponekad treba isisavati i vraćati povratnim linijama u tankove na obali da bi se spriječilo širenje para u atmosferi. Na brodovima se ugrađuje VECS (vapour emission control system) kontrolni sustav proizvedenih para, ugrađen za sakupljanje eksplozivnih para iz tankova tereta u skladu s IMO. Sustav se koristi i da se smanji isparavanje tereta u atmosferu. Ovisno o izvedbi VECS sustav ima prikupljanje isparavanja tereta i za vrijeme ukrcaja tereta. Isparenja iz tankova se prebacuju na obalu gdje se zatim uništavaju u posebnoj jedinici.

4.5. SUSTAV GRIJANJA I HLAĐENJA TERETA

Sustav grijanja se sastoji od grijača tereta koji su spojeni paralelno s iskrcajnom linijom tereta. Na taj se način može pri malom broju okretaja pumpe tereta pumpati kroz grijač i natrag u tank. Grijač može biti montiran na palubi ili učvršćen u tanku tereta kao gornji dio ulazne cijevi u tank. Sustav se koristi gotovo za sve terete osim one kod kojih je potrebna vrlo visoka temperatura. Velika prednost kod ovakvog sistema je da ne koriste

grijače spirale, a sve u svrhu lakšeg nanošenja zaštitnog premaza, smanjenje korozije, te lakšeg čišćenja tankova. Temperature grijanog tereta se prate lokalno i daljinski.

Kod tereta (tekućina) s niskim vrelištem i polu-plinova potrebno je koristiti sustav za hlađenje tereta. Tankovi s takvim teretima moraju biti sasvim odvojeni (koferdamom) i to sa svih strana. Princip rada uređaja za hlađenje je taj da konvencionalni rashladni kompresor hladi mješavinu vode i glikola koja cirkulira pomoću pumpe kroz sklop za hlađenje tereta. Sklop za hlađenje tereta sastoji se od određenog broja cijevi za hlađenje koji su smještene u cilindričnom plaštu, u kojem se nalazi i rotor koji je progonjen pomoći hidrauličkog motora s palube. Sklop za hlađenje diže teret s dna, tjera ga preko rashladnih cijevi prema vrhu i tako hladi teret. Čitav se uređaj može lako demontirati kada se ne koristi.

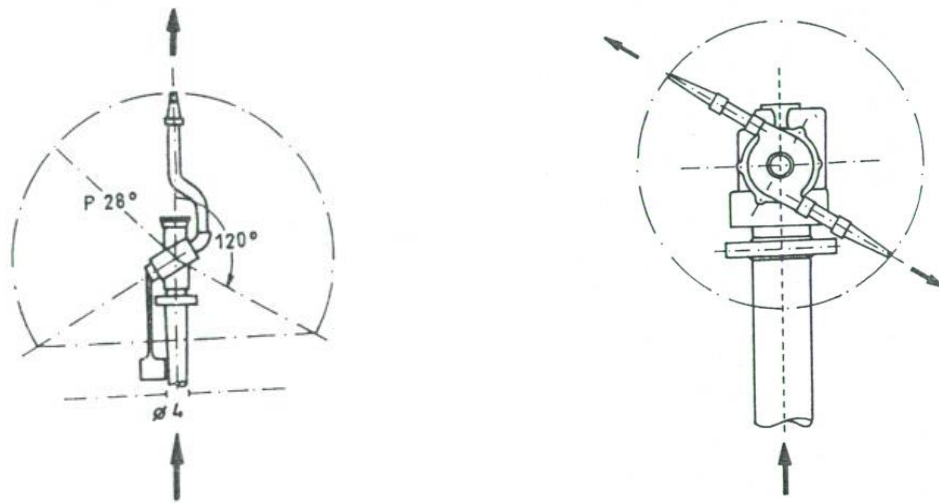


Slika 16. Sustav grijanja tereta na palubi

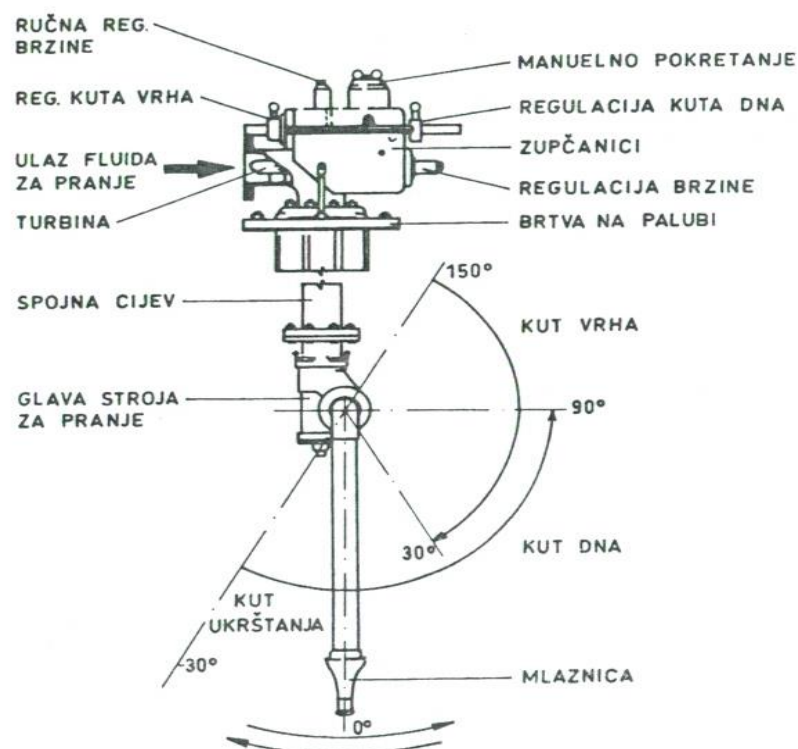
4.6. SUSTAV PRANJA TANKOVA TERETA

Na brodovima za prijevoz kemikalija s posebnom pažnjom valja obavljati pranje tankova. Osobito treba voditi računa da sljedeće ukrcane kemikalije ne smiju doći u kontakt s ostatkom onih koje su iskrcane. Za pranje tankova koristila se morska voda povišene temperature sve do primjene inertnog plina i sustava pranja sirovom naftom .Prije pranja tankova sirovom naftom , nivo kisika treba odrediti jedan metar ispod palube i ne smije prelaziti 8% zapremine. To znači da se teretni tankovi trebaju čistiti u inertnoj atmosferi pod pozitivnim tlakom. Uvjeti za čišćenje tanka vodom su isti kao i za čišćenje sirovom naftom. Oprema za pranje tankova sirovom naftom sastoji se od propisanih strojeva i odgovarajućih cjevovoda. Koriste se dvije vrste strojeva: strojevi ukrepljeni na palubi i strojevi u tankovima. Strojevi na palubi mogu biti fiksni i prenosivi. Pogonski dio stroja za pranje smješten je iznad palube. Ulazna cijev je približne duljine 3,5m ispod palube. Postoje strojevi s jednostrukom i dvostrukom mlaznicom, ali se oni s jednostrukom smatraju efikasnijim za čišćenje u kraćem

vremenu i s manjim protokom nafte. Mlaznice u tanku mogu biti jednostruke i dvostruke , a ugrađuju se na mjestima u tankovima odakle se može postići najveći učinak čišćenja.



Slika 17 Jednostruka i dvostruka mlaznica za pranje tanka



Slika 18 Stroj s jednostrukom mlaznicom i programirajućom alternativom

4.7. MJERENJA PRILIKOM PRIJEVOZA TERETA

Tereti se mjere radi:

- operativne kontrole ukrcaja iskrcaja,
- automatskog upozorenja,
- automatske regulacije i upravljanja i
- automatske zaštite.

Za lokalna mjerenja moguće je primijeniti različite metode, a kod daljinskog mjerenja danas se koriste isključivo električni signali. Zbog specifičnosti tereta lokalna mjerenja treba obavljati s maksimalnom pažnjom te isto tako paziti na ugradnju i održavanje elemenata daljinskog i automatskog upravljanja. Različiti tereti nalažu odgovarajuća mjerenja. Najčešće se mjere temperature, tlak, protok, težine i razina tereta. Za rukovanje teretom važni su osim mjerenja i informacije o položaju ventila. Informacije o temperaturi daju senzori temperature koji se prema obliku signala dijele na analogne i kontaktne. Analogni senzori rade na principu promjene otpora prema temperaturi napona, dok kontaktni djeluju na principu termostata. Temperatura je veoma važan pokazatelj, osobito ako je velika razlika između temperature tereta i tanka. To je najuočljivije prilikom prijevoza tekućeg metala i sumpora. Potrebno je neko vrijeme nakon ukrcaja dok se tank ne stabilizira, što pak ovisi o veličini, izolaciji, debljini tanka i drugim uvjetima. U praksi je utvrđeno da veliki tankovi na niskim temperaturama zahtijevaju i do 36h stabiliziranja. Kod tekućih tereta se najčešće mjeri razina u tankovima. Za kontinuirano se mjerenje koriste analogni senzori koji najčešće djeluju na radarskom principu. Mjerno-alarmni sustav sastavni je dio automatizacije broda. Služi upozoravanju posade kad nastanu poremećaji. Sustav se sastoji od davača informacija-senzora, prijenosa informacija i uređaja za registriranje i prikaz informacija. Prema načinu prijenosa informacija koriste se centralizirani sustavi kod kojih je svaki senzor neposredno povezan s centralnim mjestom. Zatvorenim mjernim sustavom moguće je mjeriti i druge vrijednosti kao tlak u tankovima, količinu tereta, inertnost plina iznad tereta, itd.

5. MANIPULACIJA OPERACIJAMA UKRCAJA I ISKRCAJA

Kada se manipulira teretom ukrcaj i/ili iskrcaj tankera za prijevoz kemikalija obavlja se spajanjem cijevi ili prekrcajnih ruku, koje povezuju terminal i krajeve sustava teretnih vodova na tankeru i to tako da tekućina protječe bez curenja ili gubitaka. Sveukupna operacija tereta mora biti pod stalnim nadzorom da bi se spriječilo bilo kakvo kapanje, curenje,

izlijevanje i svaki drugi oblik onečišćenja. Svaka operacija s teretom uključuje i opasnost od onečišćenja. Najčešći uzroci onečišćenja su neispravnost opreme, propusti i nedosljednosti pri izvedbi uređaja na tankeru ili terminalu, ljudska pogreška te nedovoljna uvježbanost ili usklađenost osoblja koje sudjeluje u poslu. Zbog sprječavanja onečišćenja valja poduzeti sve razborite i uobičajene zaštitne mjere. Treba također pripremiti plan akcije za slučaj takvih izvanrednih i nepredvidivih okolnosti ili događaja. Takav plan akcije valja povremeno provjeravati putem vježbi kako bi se otkrile njegove moguće slabosti. Svaka osoba na tankeru i na terminalu koja na bilo koji način sudjeluje u operacijama ukrcaja ili iskrcaja mora biti svjesna potrebe i važnosti da se spriječi svako onečišćenje. Svi sudionici operacija moraju se strogo i dosljedno pridržavati zajedničkog plana operacija, a među njima valja osigurati pouzdanu vezu. Prije početka protoka tereta, odgovorne osobe na tankeru i na terminalu moraju provjeriti sve okolnosti koje se odnose na pripremu prekrcajne operacije. Svi sudionici operacija moraju biti spremni i uvježbani za poduzimanje neposredne akcije u slučaju nepredviđenog istjecanja tereta. Sva oprema zbog čije bi neispravnosti moglo doći do istjecanja tereta mora se redovito testirati i pregledavati.

5.1. Uvjeti za privez tankera

Mjesto te položaj za privez broda mora biti takav da isključuju ili umanjuju opasan utjecaj otvorenog mora, jačih struja ili drugih čimbenika na tanker, što bi moglo otežavati njegov privez ili prouzročiti prekomjerno pomicanje broda na vezu. Mjesto za privez mora imati dovoljno uporišta za postavljanje vezova i dovoljno bokobrana, kako bi se spriječilo prekomjerno pomicanje privezanog broda i štete koje otud mogu proizaći.

5.2. Uređaji za rukovanje teretom

Materijali te izvedba prekrcajnih ruku moraju biti primjereni teretu s kojim se rukuje, prilagođeni mjesnim meteorološkim uvjetima i spremni podnijeti sva udarna opterećenja kojima se izlažu pri ukrcaju i iskrcaju tankera. Njihove radne mogućnosti i izvedba moraju biti u skladu sa zahtjevima i odlukama mjerodavnih tijela vlasti. Izvedba prekrcajnih ruku mora biti takva da omogući potrebno i neizbježno kretanje tankera na vezu u okomitom pravcu (zbog porasta ili smanjenja količine tereta, plime i oseke), u vodoravnom pravcu (uzduž veza, odmicanje i primicanje zbog strujanja ili valova) kao i promjene u njegovu stabilitetu i trimu (zbog ukrcaja ili iskrcaja tereta). Za slučaj prekomjernog pomicanja tankera na vezu, mora postojati uređaj za uzbunu koji upozorava na granična odstupanja kako bi

osoblje odmah obustavilo protok tereta i odvojilo prekrcajne cijevi od spojeva na tankeru. Ako se rukovanje teretom obavlja savitljivim cijevima, tijekom operacija treba posebnim samaricama, dizalicama ili drugim sredstvima pridržavati te cijevi. Cijevi se ne smiju savijati na manji promjer od onoga što su ga propisali njihovi proizvođači. Valja poduzeti potrebne mjere kako bi se spriječilo njihovo oštećivanje, probijanje ili kidanje nastalo kao posljedica vibracija, naprezanja, tlaka, trenja, glodanja o rub palube, o pregrade ili druge zapreke na palubi. To se može postići oslanjanjem cijevi na posebne podupirače, vodiče ili sedla. Sve cijevi ili sustavi cijevi, šireg unutarnjeg promjera od 75 mm koje se upotrebljavaju za prekrcaj kemikalija, zauljenih tekućina ili goriva, kao i njihovi spojevi, moraju biti tako konstruirani da podnesu četiri puta veći tlak od onog na koji je programiran sigurnosni ventil. Svaka prekrcajna ruka ili cijev mora imati posudu za prikupljanje iskapalog tereta ili kakvu drugu napravu za sprječavanje istjecanja ostataka tereta prije spajanja ili nakon odvajanja ruke ili cijevi. Prekrcajne ruke s vlastitim ventilima i spojnica moraju se povremeno podvrgavati hidrauličkom testu, a cijevi hidrauličkom testu, vakumskom testu i testu rastezanja, sve u razdobljima koja propišu njihovi proizvođači. Tijekom takvih povremenih testiranja moraju se primijeniti tlakovi također prema specifikaciji proizvođača.

5.3. Nadzor nad operacijama i sredstvima veze

Centar za upravljanje mora raspolagati svom potrebnom opremom, uključujući uređaj za brzo obustavljanje protoka kemikalija u slučaju potrebe. Na svakom privezu, na kojemu brod ukrcava ili iskrcava kemikalije, treba uspostaviti kontrolno mjesto. Na takvome mjestu valja predvidjeti zaštitu opreme i osoblja od kiše, snijega, valova i vjetra te zaštitu od mlaza kemikalija u slučaju neispravnosti kakve pretovarne ruke ili cijevi. S kontrolnog mjesta trebao bi biti dobar pregled vezova broda, položaja prekrcajnih ruku i cijevi mogućeg pomicanja tankera. Svaki privezani tanker mora imati radio ili telefon kojim se postiže pouzdana dvosmjerna veza glasom između odgovorne osobe na terminalu i odgovorne osobe na brodu. Razmjenu obavijesti valja obavljati na unaprijed dogovorenom jeziku, razumljivom za obojicu.

5.4. Priprema prekrcajne operacije

Zapovjednik kemikal tankera mora se detaljno obavijestiti o načinu pribave tegljača i privezivačkih plovila kao i o svim drugim važnim okolnostima na mjestu priveza. Terminal ili brodski agent dužni su zapovjednika upoznati sa svim mjesnim propisima o onečišćenju. Na

terminalu se razmjenjuju obavijesti između tankera i terminala te se razrađuje zajednički plan operacija. Plan operacija mora obuhvaćati način priveza tankera, brzinu protoka tereta tijekom operacije, vrijeme potrebno za početak, obustavu ili izmjenu brzine protoka, podrobnosti o načinu degazacije ili inertiranje teretnih tankova, redoslijed akcije u slučaju izlivanja tereta te sve ostale potrebne uvjete za obavljanje operacija. Prije početka operacije, odgovorne osobe s terminala i broda dužne su provjeriti je li tanker dobro vezan, postoji li siguran i pogodan pristup s obale na brod, ima li na brodu i terminalu dovoljno osoblja za sigurno obavljanje operacija, položaj prekrcajnih cijevi, podupirača, oslonaca i podložaka, sredstva i pouzdanost komunikacija između prostora pumpi na terminalu i tankeru, ispravnost i nepropusnost spojeva cijevi s vodovima na tankeru, primjereno osvjetljenje radnih mjesta i svih uređaja koji će se upotrebljavati, jesu li svi ventili kroz koje bi teret mogao dospjeti u more zatvoreni, jesu li postavljene posude za prikupljanje kapanja ispod spojeva cijevi na terminalu i na tankeru, je li na tankeru pripremljen pribor za čišćenje palube u slučaju curenja te je li osigurano pouzdano shvaćanje naredaba i signala odgovorne osobe na tankeru za vrijeme operacija i u slučaju izvanrednih okolnosti. Operacija ukrcaja ili iskrcaja tereta može otpočeti tek onda kada se odgovorne osobe na brodu i na terminalu usmeno ili pismeno suglase o tome.

5.5. Obavljanje operacija

Operaciju treba započeti polako, kako bi se utvrdilo da ni jedan spoj cijevi ne propušta, da teret protječe kroz predviđene cijevi i do predviđenih tankova te da cijevi i vodovi nisu izvrgnuti prekomjernom tlaku i da nema tragova tereta na brodu. Tek nakon takvih početnih provjera, brzina prekrcaja može se postupno povećavati do one koja je bila predviđena planom operacija. Odgovorne osobe na terminalu i na tankeru dužne su tijekom operacije povremeno provjeravati ima li kakvih curenja iz opreme, sustava vodovoda ili na trupu tankera, ima li kakvih tragova isteklog tereta u prostoru pumpi, prostorima između tankova ili u tankovima koji nisu bili predviđeni za ukrcaj, javlja li se prekomjeran tlak u cijevima, je li privez broda i dalje siguran, položaj i stanje prekrcajnih cijevi. Kada se na tankeru prelazi s jednog tanka na drugi, važno je spriječiti unutarnje gibanje i prekomjeran tlak tereta.

5.6. Završetak operacija

Treba se pobrinuti da se u svakom napunjenom tanku ostavi dovoljno mjesta za pražnjenje cijevi prekrcajnog sustava. Kada namjerava obustaviti operaciju, odgovorna osoba mora o tome pravodobno izvijestiti pumpnu stanicu. Ako ne postoje povratni ventili, potrebno je poduzeti druge prikladne mjere kako bi se spriječio povrat tereta. Svi glavni vodovi tereta moraju se isprazniti i ispumpati na obalu kroz cijevi malog promjera koje su za to predviđene na tankerima. Prije odvajanja prekrcajnih cijevi valja se uvjeriti da su one ispražnjene i posušene, odnosno da u posudama za prikupljanje kemikalija ima dovoljno mjesta za teret koji se još može iscijediti iz cijevi nakon njihova odvajanja. Izlazne otvore prekrcajnih cijevi treba zatim nepropusno zatvoriti. Čim su operacije okončane, odgovorna osoba na tankeru mora se uvjeriti da su svi ventili i otvori tankova zatvoreni i sigurni za plovidbu koja predstoji. [9]

ZAKLJUČAK

Razvojem naftne industrije te istraživanja mogućnosti nafte kao izuzetno bogate tvari dovelo je do stvaranja prvih petrokemijskih pogona koji su se pojavili u Sjedinjenim Američkim Državama 1920. godine. Ipak, prijevoz kemikalija u tekućem stanju prvi put se pojavio 1940. godine. Danas je petrokemijska industrija u zamahu stvaranja i širenja te sukladno tome potreba za prijevozom kemikalija, petrokemikalija i sirovina je sve veća. U prvi plan dolaze brodovi kao sredstva prijevoza golemih količina. Flota kemijskih tankera u stalnom je porastu i tržišna borba između brodara sve je žustrija. U ovom diplomskom radu obrađene su tehnologije brodova za prijevoz kemikalija. Obrađena su područja kategorizacije brodova, opreme za manipulaciju teretom, svojstva tereta, pa tako i opasnosti koje vrebaju i oprema kojom se štiti zdravlje posade i svih sudionika u radu s teretom. Brod za prijevoz kemikalija je izrazito složen brod, s mnoštvom tehničke opreme, mehanizama i alata. Iz toga se može zaključiti da je cijena takvog broda vrlo visoka. Ne postoji najbolji kemijski tanker koji bi udovoljavao svim i više nego složenim svojstvima raznolikih tekućih kemikalija. Upravo zato pri kupovini broda brodari izrađuju detaljan plan maksimalne iskoristivosti broda i tereta koji namjeravaju prevoziti. Konvencije i propisi vrlo rigorozno prate razvoj kemijskih tankera imajući u fokusu zaštitu morskog okoliša i zdravlje posade. Iz svega navedenog lako se može zaključiti koliko je složen i povezan sustav broda, tereta i proizvodnih jedinica. Znanje koje je potrebno za kvalitetno rukovođenje kemijskim tankerima zahtjeva poznavanje prilika svjetskog tržišta uz dugogodišnje školovanje i iskustvo kako bi brod u potpunosti bio isplativ, a posada zaštićena i dobro obučena.

Kako se prevozi opasan teret s posebnim svojstvima, SOLAS konvencija se morala pobrinuti kako ne bi došlo do incidenata tijekom prijevoza, odnosno ugrožavanja sigurnosti plovidbe, broda i ljudi na moru.

Iz razloga što se prevoze razne kemikalije od kojih svaka ima svoja posebna svojstva potrebno je obratiti pozornost na kompatibilnost tereta. Kako bi osigurali da kemikalije koje reagiraju jedna s drugom ne dolaze u kontakt tijekom faze planiranja ukrcanja mora se poduzeti velika pažnja. Provjeru nekompatibilnosti možemo vidjeti u tablici kompatibilnosti gdje su tvari svrstane u dvije grupe: grupu „reaktivnih tereta“ i „grupu običnih tereta“. Reaktivna grupa sadrži tvari koje su kemijski najreaktivnije. Opasna kombinacija može nastupiti između kemikalija reaktivnih grupa i između kemikalija reaktivne grupe i grupe običnih tereta.

Sustavom inertnog plina se postigla sigurnost posade i broda od neželjenih posljedica eksplozije broda za vrijeme pranja tanka i prevoženja tereta. Prostor se mora držati pod kontrolom iz razloga da ne bi sadržavao veći postotak od 8% kisika. Sustav inertnog plina je posebno dizajniran sustav koji snabdijeva tankove plinom koji je hladan, čist i s povišenim tlakom, a kontroliran je i praćen uređajem koji nadgleda sustav.

Na brodovima za prijevoz kemikalija potrebno je izuzetno znanje posade te njihova pripremljenost u radu, a posebno u izvanrednim situacijama kao što su požar te izbijanje štetnih tvari u okolinu. Osim odgovarajuće opreme i sredstava za gašenje protupožarna zaštita podrazumijeva i zaštitu posade na brodu kako bi bili u stanju adekvatno i efikasno koristiti sredstva koja su im na raspolaganju. Vrlo je bitno provoditi vježbe budući da posada mora biti u stanju brzo reagirati na pojavu požara, odnosno alarma. Zbog različitih tipova požara koji mogu izbiti na brodu postoje različiti aparati i sustavi te načini gašenja požara.

Iz svega navedenog lako se može zaključiti koliko je složen i povezan sustav broda, tereta i proizvodnih jedinica. Znanje koje je potrebno za kvalitetno rukovođenje brodovima za prijevoz kemikalija zahtjeva poznavanje prilika svjetskog tržišta uz dugogodišnje školovanje i iskustvo kako bi brod u potpunosti bio isplativ, a posada zaštićena i dobro obučena.

LITERATURA

- [1] Martinović, D., Stanković P., Sustav inertnog plina – međunarodni propisi, dobivanje, svojstva i primjena, Visoka pomorska škola Rijeka, 2001.
- [2] [URL:http://www.eduvizija.hr/portal/lekcija/7-razred-kemija-svojstva-tvari](http://www.eduvizija.hr/portal/lekcija/7-razred-kemija-svojstva-tvari)
(20.08.2015)
- [3] Martinez, S., Štern, I. (1999). Korozija i zaštita – eksperimentalne metode. Zagreb: HINUS.
- [4] Komadina, P., Kos, S., Martinović, D., Matković, M., Mohović, R., Vranić, D., et al. Prijevoz kemijskim tankerima sigurnost i zaštita okoliša. Rijeka: Pomorski fakultet Rijeka, 1997.
- [5] Sustav ukrcaja i iskrcaja tekućeg tereta na tankerima. Brodski sustavi, Dio 11. Tehnički fakultet. Rijeka, 2010.
- [6] Galović, P., Kovačević, M., Podobnik, M. Pomorsko tržište tankera- brodovi za prijevoz sirove nafte i naftnih derivata, ukapljenih plinova i kemikalija. Pomorski zbornik, 2008.
- [7] Brodovi za prijevoz tekućih i rasutih kemikalija, Pomorski fakultet Split.
- [8] Komadina, P. : Tankeri, Pomorski fakultet u Rijeci, Rijeka, 1994.
- [9] Stanković, P. Propisi koji se odnose na sigurnost plovidbe tankera i sprječavanje onečišćenja. Rijeka: Visoka pomorska škola Rijeka, 1999

POPIS SLIKA

Slika 1. Opća korozija	4
Slika 2. Potpovršinska korozija	5
Slika 3. T2 tanker	7
Slika 4. Smještaj tankova tereta ovisno o tipu broda.....	8
Slika 5. Brod tipa 2	9
Slika 6. Presjek tankera s parceliranim spremnicima	10
Slika 7. Tanker za prijevoz kemikalija	11
Slika 8. Plan kemijskog tankera	15
Slika 9. Shematski prikaz rasporeda cjevovoda tereta	17
Slika 10. Leptir ventil (lijevo) i P/V ventil (desno).....	18
Slika 11. Centrifugalna pumpa	20
Slika 12. Uronjena pumpa tereta	21
Slika 13. Sustav inertnog plina.....	24
Slika 14. Ventilacija s tlačnim (lijevo) te s usisnim prijenosnim ventilatorom (desno).....	25
Slika 15. Sustav grijača tereta na palubi.....	26
Slika 16. Jednostruka i dvostruka mlaznica za pranje tanka	27
Slika 17. Stroj s jednostrukom mlaznicom i programirajućom alternativom.....	27

POPIS TABLICA

Table 1. Tablica kompatibilnosti tereta	6
Table 2. – Odnos širina/dubina kod kemikal-tankera.....	13

POPIS KRATICA

NAS (engl. The US National Academy of Sciences)	analogno-digitalna pretvorba
GESAMP (engl. <i>The Group of Experts on the Scientific Aspects of Marine Pollution</i>)	asimetrična digitalna pretplatnička linija
IMO (engl. <i>International Maritime Organisation</i>)	standard analogne ćelijske mreže razvijen u Sjevernoj Americi
IBC code (engl. <i>Access Node</i>)	pristupni čvor
HRB	Hrvatski registar brodova
AISI (engl. <i>American Iron and Steel Institute</i>)	Američki institut željeza i čelika
VECS (engl. <i>Vapour emission control system</i>)	Kontrolni sistem emisije para
SOLAS (engl. <i>International convention on safety of life at sea</i>)	Međunarodna konvencija za sigurnost života na moru
MARPOL (engl. <i>International convention on Maritime Pollution</i>)	Međunarodna konvencija o sprječavanju zagađenja mora s broda
CCM (engl. <i>Cargo Computer Monitor</i>)	Računalni kontrolor tereta