

Proizvodnja električne energije na brodovima

Ordulj, Josip

Undergraduate thesis / Završni rad

2019

Degree Grantor / Ustanova koja je dodijelila akademski / stručni stupanj: **University of Split, Faculty of Maritime Studies / Sveučilište u Splitu, Pomorski fakultet**

Permanent link / Trajna poveznica: <https://um.nsk.hr/um:nbn:hr:164:769369>

Rights / Prava: [In copyright](#)/[Zaštićeno autorskim pravom.](#)

Download date / Datum preuzimanja: **2025-02-27**

Repository / Repozitorij:

[Repository - Faculty of Maritime Studies - Split -
Repository - Faculty of Maritime Studies Split for
permanent storage and preservation of digital
resources of the institution](#)



UNIVERSITY OF SPLIT



DIGITALNI AKADEMSKI ARHIVI I REPOZITORIJI

**SVEUČILIŠTE U SPLITU
POMORSKI FAKULTET U SPLITU**

JOSIP ORDULJ

**PROIZVODNJA ELEKTRIČNE ENERGIJE
NA BRODOVIMA**

ZAVRŠNI RAD

SPLIT, 2019.

**SVEUČILIŠTE U SPLITU
POMORSKI FAKULTET U SPLITU**

**STUDIJ: POMORSKE ELEKTROTEHNIČKE I INFORMATIČKE
TEHNOLOGIJE**

**PROIZVODNJA ELEKTRIČNE ENERGIJE
NA BRODOVIMA**

ZAVRŠNI RAD

**MENTOR:
Doc. dr. sc. Petar Matić**

**STUDENT:
Josip Ordulj
(MB:0023107996)**

SPLIT, 2019.

SAŽETAK

Cilj ovog rada je predstaviti brodske električne sustave koji se koriste na brodu te opisati njihova svojstva. Opisana je konstrukcija i princip rada za svaki od strojeva. Navedeni su neki od osnovnih kvarova i način njihovog otklanjanja. Također, dat je i povijesni pregled razvoja brodskih električnih sustava od samih početaka do danas. Opisan je i trend razvoja brodskih električnih sustava, razvoj novih tehnologija i njihov utjecaj na budućnost pomorstva. U zaključku su iznesene prednosti i mane strojeva koji se primjenjuju na brodu.

Ključne riječi: *brodski električni sustavi, izmjenični sustavi, istosmjerni sustavi, generatori, elektromotori i propulzija, elektrifikacija broda*

ABSTRACT

The goal of this work is to present the electrical systems used on board ships and to describe their properties. Also, the construction and operation is described for every type of the machines. Some of the main faults troubleshooting is also explained. A brief historical review is made of the application of electrical machinery on board ships from the beginning to modern times. Development of the ships electrical system, development of new technologies and their influence on the future of maritime industry is also explained. In the conclusion of this work, the advantages and disadvantages of electrical machines are discussed.

Keywords: *ships electrical systems, alternate systems, direct systems, generators, electromotors and propulsion, ship electrification*

SADRŽAJ

1. UVOD	1
2. POVIJESNI PREGLED ELEKTRIFIKACIJE BRODA	2
2.1. UTJECAJ PRVOG I DRUGOG SVJETSKOG RATA NA RAZVOJ NOVIH TEHNOLOGIJA	8
2.2. RAZVOJ UPRAVLJAČKE ELEKTRONIKE	10
3. BRODSKI ELEKTRIČNI SUSTAVI	12
3.1. KONSTRUKCIJA I PRINCIP RADA SINKRONIH GENERATORA	13
3.1.1. Konstrukcija sinkronih generatora.....	13
3.1.2. Opis rada sinkronih generatora	15
3.2. TURBINSKI GENERATORI.....	17
3.3. DIZELSKI GENERATORI.....	18
3.4. OSOVINSKI GENERATORI	22
3.5. IZVORI ZA NAPAJANJE U NUŽNIM POGONSKIM STANJIMA.....	23
3.5.1. Generator za nužnost.....	24
3.5.2. Akumulatorske baterije	24
3.5.3. Neprekidno napajanje	25
3.5.4. Priključak na kopno	26
3.6. SKLOPNE PLOČE.....	27
3.7. BRODSKI ELEKTRIČNI KABALI.....	28
3.8. SKLOPNI UREĐAJI.....	30
3.9. ELEKTRIČNA PROPULZIJA BRODA.....	33
4. TREND RAZVOJA BRODSKIH ELEKTRIČNIH SUSTAVA	37
4.1. OSNOVNI PRINCIP I KONFIGURACIJA BRODSKOG DC SUSTAVA..	37
4.2. PREDNOSTI PRIMJENE DC BRODSKOG SUSTAVA.....	40
4.3. IZAZOVI KORIŠTENJA BRODSKOG DC SUSTAVA.....	40
4.3.1. Visoke struje kratkog spoja	41
4.3.2. Koncept DC zaštite	41
4.3.3. Moguća rješenja za skupa i neprofitabilna skladišta energije	42
5. ZAKLJUČAK	43
LITERATURA	44

POPIS SLIKA.....	45
POPIS KRATICA	46

1. UVOD

Primjena električnih strojeva na brodu počinje 1880. godine na brodu *SS Columbia* instalacijom istosmjernog motora. Istosmjerni sustavi koristili su se na većini brodova, a 1914-ta godina predstavlja prekretnicu i početak korištenja izmjeničnog sustava. Ozbiljniju prekretnicu u elektrifikaciji brodova predstavljaju 50-e godine 20. stoljeća kada se prelazi na trofazni električni sustav. Električna energija se na brodovima koristi za napajanje cijelog niza potrošača, pri čemu se oko 70% proizvedene električne energije koristi za pogon elektromotora.

Za proizvodnju električne energije na brodovima služe trofazni sinkroni generatori s mogućnošću regulacije struje uzbude i brzine vrtnje za čiji se pogon koriste pomoćni dizel motori, glavni stroj te parne ili plinske turbine. Pored generatora, brodovi su opremljeni i akumulatorskim baterijama koje se koriste kao pomoćni izvor napajanja. Također, brodska električna mreža ima mogućnost priključka na kopno. Danas se na brodovima ugrađuju i visokonaponske centrale standardiziranih naponskih nivoa 11 kV, 6,6 kV, 3,3 kV dok se niži naponski nivoi od 690 V, 440 V, 380 V, 220 V i 110 V dobivaju pomoću transformatora.

Cilj ovoga rada je prikazati i opisati proizvodnju električne energije na brodovima i električne strojeve bez kojih rad brodova ne bi bio moguć. Rad je podijeljen u pet osnovnih poglavlja, pri čemu uvod predstavlja prvo poglavlje.

U drugom poglavlju predstavljen je povijesni razvoj elektrifikacije broda. Prikazan je razvoj brodskih sustava od samih početaka pa sve do danas. Također opisan je utjecaj Prvog i Drugog svjetskog rata na razvoj električnih sustava te razvoj upravljačke elektronike.

U trećem poglavlju opisan je princip rada i konstrukcija sinkronih generatora. Redom su opisani turbinski, dizelski i osovinski generatori. Dan je i kratak uvid u izvore za napajanje za nuždu, sklopne uređaje, brodske kabele i električnu propulziju.

U četvrtom poglavlju predstavljen je trend razvoja brodskih električnih sustava. Opisane su prednosti i mane i izazovi korištenja novih tehnologija na brodu koje bi unaprijedile brod po pitanju pouzdanosti, sigurnosti i ekonomičnosti.

U petom poglavlju je donesen zaključak rada.

2. POVIJESNI PREGLED ELEKTRIFIKACIJE BRODA

Najstariji zapisi o upotrebi električne opreme na brodovima vode u 1880. godinu i parni brod (SS, engl. Steam Ship) *Columbia* s sustavom istosmjerne struje (DC, engl. Direct Current). Novi izumi kao izmjenični indukcijski motor i dizel motor potaknuli su nova istraživanja i razvoj potkraj 19. i početkom 20. stoljeća. U ovome razdoblju razvoj je bio usmjeren na podmornice, baterije, parne turbine i dizel motore.

Prije Prvog svjetskog rata razvio se prvi dizel-električni brod (*Vandal*) 1903. godine i prvi ratni brod sa električnom propulzijom (*USS Jupiter*) 1912. godine. U razdoblju tik prije početka Prvog svjetskog rata razvijeni su i izgrađeni prvi trgovački brodovi sa turbo-električnom propulzijom u Sjedinjenim Američkim Državama i Ujedinjenom Kraljevstvu.

Početak Drugog svjetskog rata donio je nove tehnologije u vidu tankera tipa T2 s turbo-električnom propulzijom. Također, u ovome razdoblju počeo je razvoj na zračno-neovisnoj propulziji za podmornice koje su izgrađene do kraja rata.

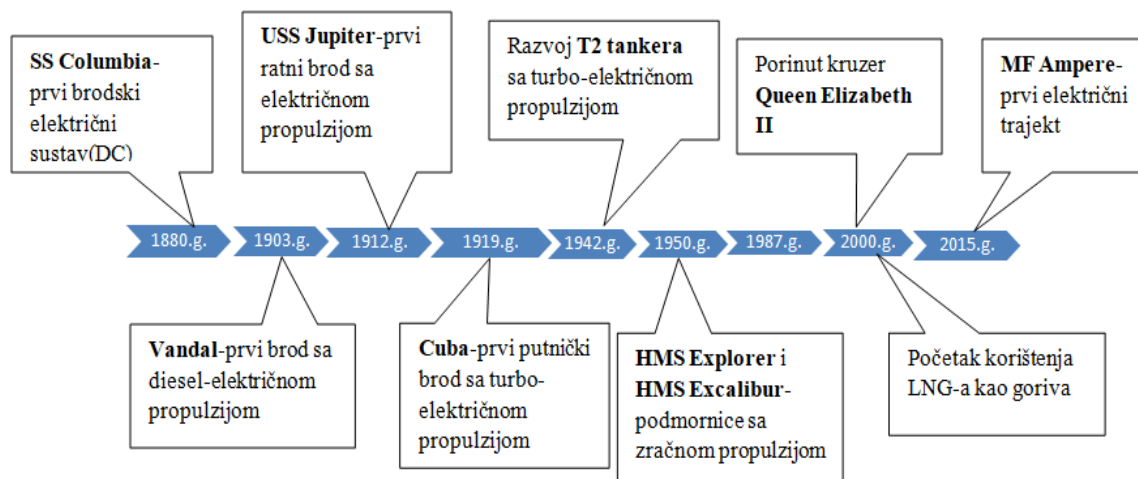
Krajem 50-ih godina 20. stoljeća razvijeni su prvi brodovi pokretani na nuklearni pogon. Prvi putnički brod koji je koristio izmjeničnu struju izgrađen je 1960. (*SS Canberra*) 70 godina nakon izuma izmjeničnog motora.

U razdoblju 1956-1985 godine dogodila se prekretnica u razvoju brodova potaknuta razvojem elektronike te označila početak novog doba, doba električnih brodova (AES, engl. All-Electric Ship). Kao rezultat toga, brod *Queen Elizabeth II* je 1987. godine porinut kao prvi brod sa potpuno integriranim dizel-električnim sustavom.

Zadnja dva desetljeća označila su razvoj novih tehnologija kao što su brodovi koji koriste ukapljeni zemni plin (LNG, engl. Liquefied Natural Gas) kao gorivo. U siječnju 2015. godine izgrađen je i pušten u pogon trajekt (*Ampere*) koji je u potpunosti pogonjen baterijama i redovno plovi u Norveškoj.

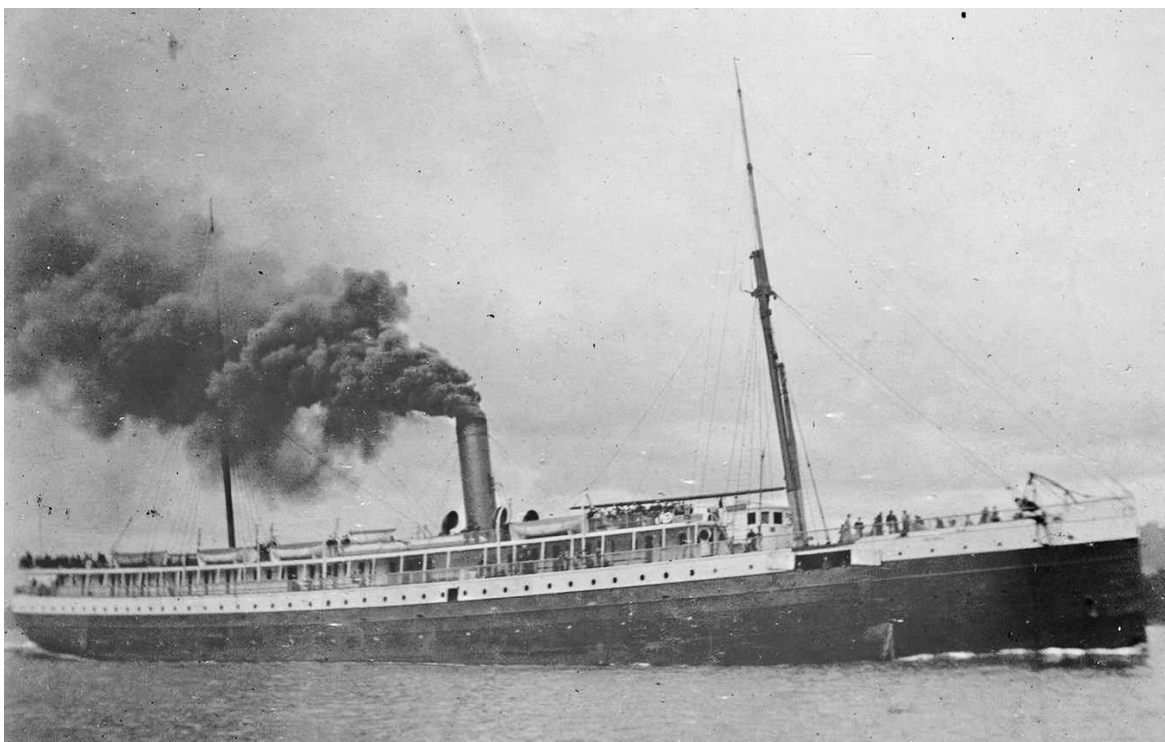
Povijesni razvoj brodskih električnih sustava prikazan je na slici 1. U kasnim 1830. godinama njemački izumitelj Moritz Hermann von Jacobi razvio je jednostavni DC motor i proveo nekoliko eksperimenata na malim brodicama koje su bile sposobne prevoziti nekoliko osoba. U njegovom zadnjem eksperimentu električni motor snage 1 kW pogonjen baterijom koja se sastojala od 69 Groveovih ćelija uspio je postići brzinu od 4 km/h. S obzirom da je motor imao mnoge nedostatke, više se nije koristio te je brzo zaboravljen [1].

Prvi komercijalni električni sustavi pojavili su se krajem 1870-tih godina u obliku električnih krugova koji su bili napajani baterijskim ćelijama. Većina sustava na brodovima su tada pokretani istosmjernom strujom, iako su izmjenični sustavi također bili prisutni.



Slika 1. Povijesni prikaz razvoja brodskih električnih sustava

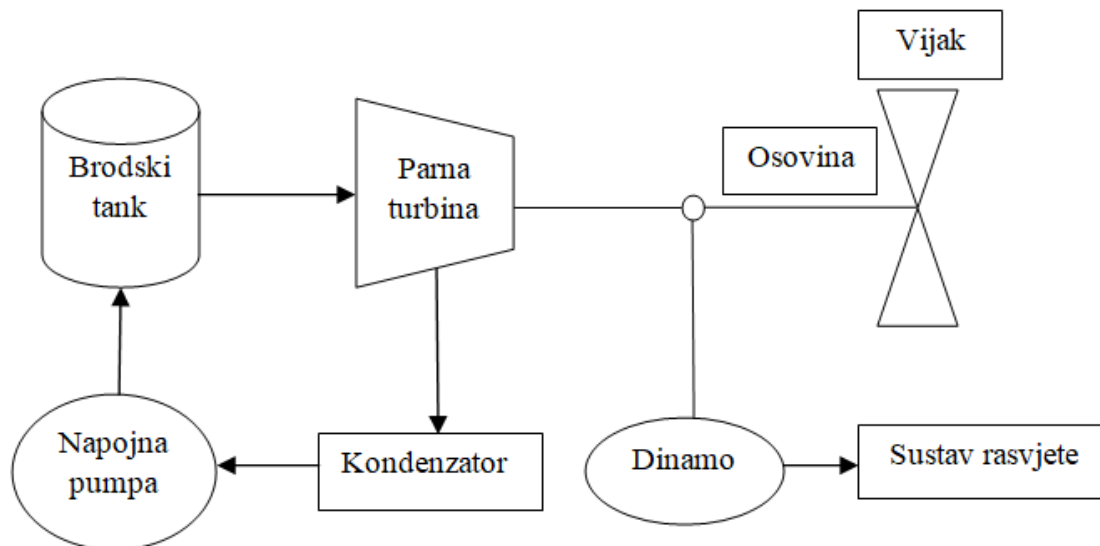
Thomas Edison (1847-1931) razvio je sredinom 1878. godine žarulju sa žarnom niti za potrošačke potrebe. Edison je znao da bi žarulja doživjela komercijalni uspjeh treba izgraditi električni distribucijski sustav koji koristi istosmjernu struju (DC). Njegova ideja se zasnivala na centralnoj elektrani koja bi provodila energiju do krajnjih korisnika. Nakon uspješne prezentacije održane 1879-te godine na njegovom imanju u Menlo parku, New Jersey, gdje je ugradio sustav rasvjete za osvijetljavanje nekoliko kuća i zamišljenih ulica pokretano dinomom u njegovom laboratoriju, mnogi ulagači su bili zabrinuti. Nisu željeli ulagati u nisko naponske DC sustave bez dokaza o većoj dostupnosti sustava. Među prisutnim ulagačima bio je i predsjednik *Oregon Railway and Navigation Company*, Henry Villard, koji je odmah uočio prednosti korištenja nove tehnologije prezentirane od strane Edisona. Iako Edison nije imao u planu ugradnju na brodovima prilikom proizvodnje, Villard je naredio ugradnju sustava rasvjete na njegov novi brod, *SS Columbia*, koji je prikazan na slici 2., koji je još bio u razvoju u brodogradilištu Chester, California.



Slika 2. Putnički brod *SS Columbia* (1880-1907) [1]

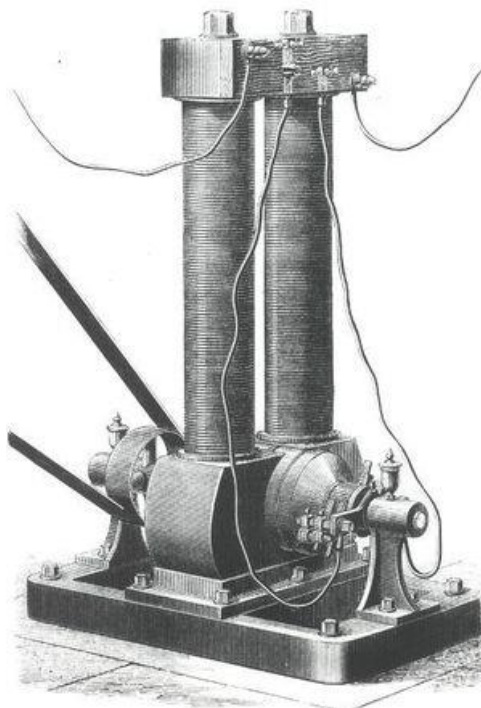
Nakon ugradnje novog sustava rasvjete, *SS Columbia* je opremljena sa 120 žarulja sa žarnom niti koje su bile napajane sa 4 dinama, koji je prikazan na slici 4., malog unutarnjeg otpora i velikih bipolarnih magneta snage 6 kW koji su bili spojeni na motor koji je pokretao vijak s četiri krilca preko mehaničke osovine. Svaki dinamo je bio sposoban napajati 60 žarulja, a svaka žarulja je imala 16 kandela. Sustav nije uključivao nikakve instrumente, tako da se bilo kakvo podešavanje napona radilo prema prosudbi svjetline žarulja od strane operatera u strojarnici. Rasvjetni prekidači su bili locirani u drvenim kutijama. Ako su svjetla trebala biti uključena ili isključena u kabinama, upravitelj je morao doći i otključati kutije.

Pojednostavljeni prikaz propulzije i sustava rasvjete na *SS Columbiji* je prikazan na slici 3. Ugradnja sustava rasvjete na brodu *SS Columbia* se pokazao kao veliki uspjeh, sustav je radio kako je i predviđeno te je cijela priča objavljena u magazinu *Scientific America*. Kratko nakon toga, kompanija u vlasništvu Edisona, ugradila je električni sustav na američki brod *USS Trenton*.



Slika 3. Pojednostavljeni prikaz propulzije i sustava rasvjete na brodu SS Columbia

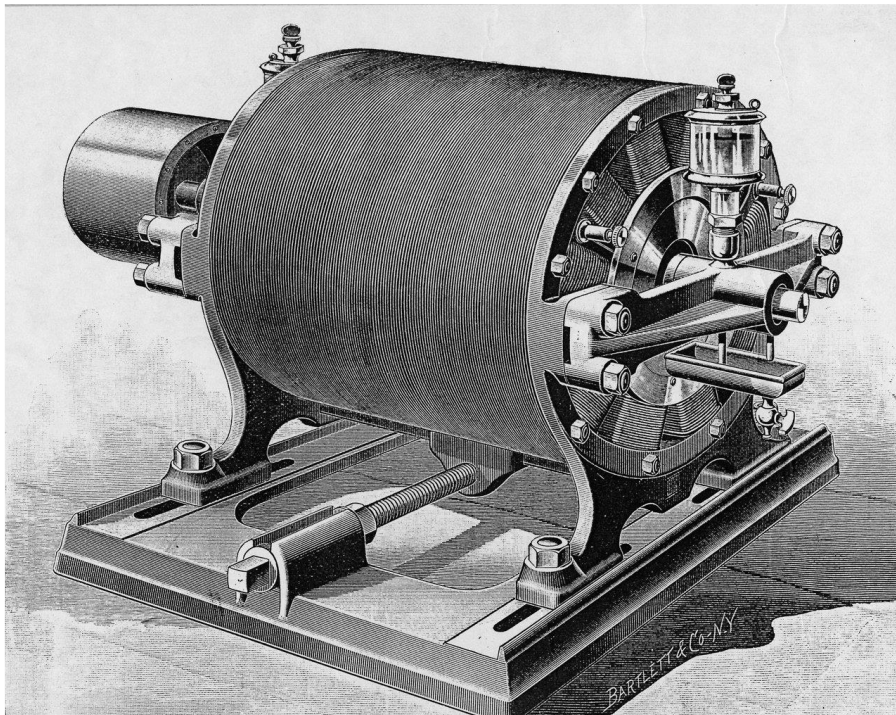
Ubrzo je električni sustav rasvjete postao standard koji se koristio jednako na ratnim brodovima kao i na trgovačkim brodovima. Iako je niskonaponski istosmjerni električni sustav (110 V) proizveden od strane Edisona bio isključivo namijenjen za napajanje žarulja, ovo razdoblje može se smatrati dobom kada je razvijena brodska električna mreža.



Slika 4. Edisonov dinamo [1]

U usporedbi s rasvjetom na putničkim brodovima (10-20 kW), većina potrošnje na ratnim brodovima odlazila je na svjetla za potragu i spašavanje (50 kW) te je uključivalo i lučna svjetla koja su se koristila u navigacijske svrhe. To se brzo promijenilo pojavom električnih sustava za ventilaciju i pokretne topove na ratnim brodovima 1880-ih. Nedostatak izmjeničnih motora doveo je do prihvaćanja istosmjerne struje kao standarda kao i u mnogim industrijskim postrojenjima. Motori istosmjerne struje su u odnosu na izmjenične bili mnogo efikasniji. Razvijeni su zaštitni uređaji i mnogo je poboljšano ožičenje [1].

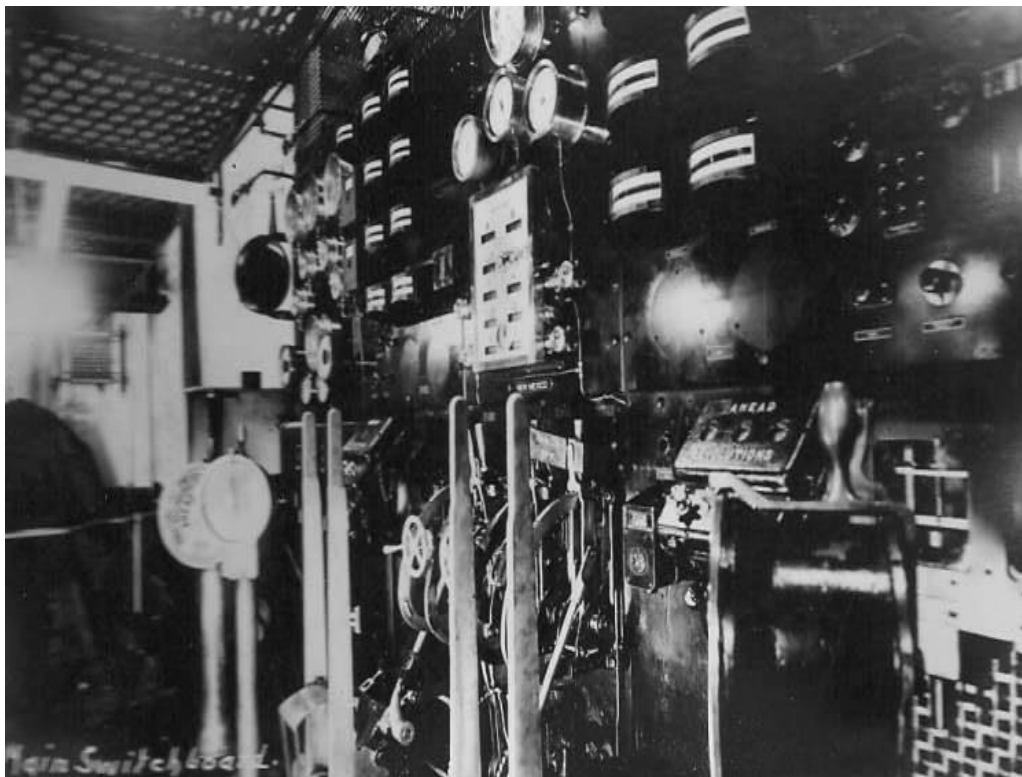
1887. godine Nikola Tesla je u laboratoriju konstruirao elektromotore izmjenične struje. Iste godine prijavio je prve patente o proizvodnji i prijenosu višefaznih izmjeničnih struja i njihovoj primjeni za učinkovit pogon izmjeničnih elektromotora. Tim je izumima pokazao da je za većinu primjena izmjenična struja znatno prikladnija od istosmjerne. To je početak razvoja indukcijskog motora, prikazanog na slici 5 [2].



Slika 5. Teslin indukcijski elektromotor [2]

Prvi prijenos izmjenične energije postignut je 1890-te godine (12 milja, 4000 V) izgradnjom hidrocentrale na rijeci Willamette. U isto vrijeme izmjenični sustav se počeo primjenjivati u Europi, ponajviše u Njemačkoj, gdje je ostvaren prijenos na daljinu od Lauffena do Frankfurta na rijeci Majni (100 milja) koristeći tri faze pri 25 000 V.

Prvi ratni brod sa električnom propulzijom u Sjedinjenim Američkim Državama je bio *USS Jupiter* izgrađen 1912. godine. Taj brod je bio eksperiment koji je uključivao dizel-propulziju i turbo-električnu propulziju. Kako se *USS Jupiter* pokazao kao jako uspješan eksperiment, vlada SAD-a je odlučila ugraditi turbo-električnu propulziju u sve nadolazeće ratne brodove. Jedan od najpoznatijih brodova u koje je ugrađena turbo-električna propulzija bio je *USS New Mexico*. Bio je u mogućnosti postići brzinu od 21 čvora, koristio je izmjenične generatore za napajanje četiri 24/36 polna motora snage 5600 kW. Također je bio opremljen sa šest pomoćnih turbo-generatora za rasvjetu. Glavna razvodna ploča broda *USS New Mexico* prikazana je na slici 6.



Slika 6. Glavna razvodna ploča i kontrolna stanica broda *USS New Mexico* [1]

Važno je napomenuti da u ranim 1910-im godinama nije postojala upravljačka elektronika, stoga se brzina broda kontrolirala složenim kombinacijama praćenja promjene frekvencije, napona generatora i konfiguracije polova [1].

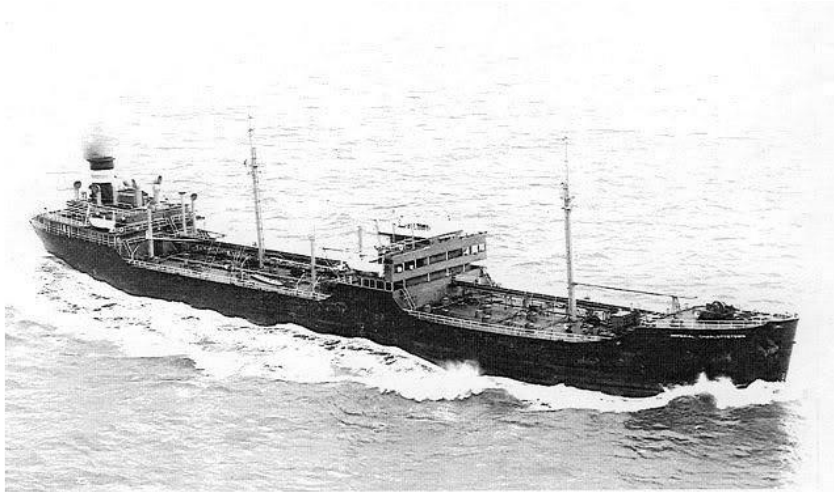
2.1. UTJECAJ PRVOG I DRUGOG SVJETSKOG RATA NA RAZVOJ NOVIH TEHNOLOGIJA

Završetkom Prvog svjetskog rata, utrka u naoružanju vodila se između Sjedinjenih Država, Velike Britanije i Japana. Zbog sprječavanja budućih sukoba, na konferenciji u Washingtonu sastale su se najjače svjetske sile kako bi dogovorile program razoružavanja brodova, u svrhu kraja utrke u naoružanju. Na konferenciji su doneseni striktni zakoni koji su propisali točan broj brodova i dimenzije svih budućih brodova za svaku državu. Ova konferencija je ujedno označila kraj primjene turbo-električne propulzije u ratnim brodovima. Nakon ove konferencije, parno-turbinska propulzija je postala dominantna na ratnim brodovima. Turbo-električna propulzija se još uvijek koristila, posebno na putničkim brodovima i ledolomcima.

Godine 1930-te godine u Londonu je održana nova konferencija na kojoj su se sastale Sjedinjene Države, Velika Britanija, Francuska, Italija i Japan. Ovom konferencijom su produženi zakoni doneseni u Washingtonu 1921. godine za još pet godina. Nova konferencija u Londonu se održala 1935-1936 godine kako bi spriječila rastuću utrku u naoružanju. Konferencija je završila povlačenjem Japana iz sporazuma.

U vrijeme prije Drugog svjetskog rata nijedna nacija nije posjedovala ratne brodova sa turbo-električnom propulzijom. Njemačka je u početku planirala koristiti turbo-električnu propulziju u ratnim brodovima klase *Bismarck*, ali inženjeri *Siemens-Schuckert Werke* u Berlinu to nisu prihvatili iz straha da turbo-električna propulzija nebi zadovoljila određene tehničke zahtjeve.

Jedan od najvažnijih brodova koji su upotrebljavali turbo-električnu propulziju za vrijeme Drugog svjetskog rata bio je T2 tanker. T2 tanker, prikazan na slici 7., bio je od velike važnosti za prijenos nafte ratnim brodovima u sve krajeve svijeta. Najčešće korišteni tip T2 tankera bio je T2-SE-A1, koji je bio dug 160 metara. Između 1942. i 1945. godine, izgrađen je 481 tanker ovoga tipa, koji su koristili turbo-električnu propulziju. Propulzijski sustav se sastojao od parno-turbinskog generatora spojenog na propulzijski motor koji je pokretao vijak. Propulzijski sustav T2 tankera imao je 4500 kW, sa mogućnošću postizanja maksimalne snage od 5400 kW rezultirajući u brzini broda od 15 čvorova.



Slika 7. Tanker tipa T2, korišten za vrijeme Drugog svjetskog rata [1]

U vremenu Prvog svjetskog rata, podmornice su imale značajan učinak protiv protivničkih brodova. U ovo vrijeme, dizel-električni i baterijski sustavi su bili primitivni, a podmornice su dizajnirane da budu više površinska plovila sa svojstvom da zarone kada je to potrebno. Na slici 8., prikazana je podmornica *USS K-5*. Propulzijski sustav se sastojao od toga da dizel-električni sustav puni glavne baterije, koristeći propulzijske motore kao generatore. Baterije su korištene isključivo za operacije pod vodom te za napajanje rasvjete i ostalih instrumenata. Maksimalno vrijeme koje je podmornica mogla provesti pod vodom isključivo je ovisilo o njenoj brzini. Pri jako malim brzinama od 2 čvora, podmornica je mogla pod vodom izdržati 48 sati, dok pri višim brzinama, 6 – 8 čvorova, pod vodom je mogla provesti tek oko 1 sat. Prvi svjetski rat je bio prvi rat u kojem su upotrjebljene podmornice.



Slika 8. Podmornica *USS K-5* na rijeci Mississippi 1919. godine [1]

Za vrijeme Drugog svjetskog rata, mnogo je istraživanja provedeno u vezi dizel motora, električnog motora i baterija. Njemačka mornarica započela je sa izgradnjom podmornica tijekom 1930-ih godina. Da bi povećao vrijeme koje podmornica može provesti pod vodom, njemački inženjer Dr. Helmut Walter, predstavio je novu tehnologiju u vidu dobivanja kisika pod vodom. Koristeći čisti vodikov peroksid (H_2O_2) kao oksidant, peroksid je raspadnut na manje dijelove koristio katalizator kako bi postigao visoku temperaturnu paru i kisik. Kisik se zatim ubrizgao u dizel motore, omogućujući motorima da rade pod vodom i pune baterije. Izgrađeno je sedam tipova XVIIIB H202, i nisu sudjelovali u borbama sve do 1945. godine. 1950-ih godina, Velika Britanije je uz pomoć Dr. Waltera i njegovog osoblja konstruirala dva jako brza plovila, *HMS Ekplorer* i *HMS Excalibur*. Međutim, velika koncentracija vodikovog peroksida je stvorila nesigurna radna okruženja, stoga su ta plovila povučena 1960-ih godina. Međutim, to nije bio kraj Dr. Walterove tehnologije, jer su i Sjedinjene Države i Sovjetski Savez prihvatile njegovu tehnologiju i počele istraživanja i rad na zračnoj propulziji [1].

2.2. RAZVOJ UPRAVLJAČKE ELEKTRONIKE

Sljedeći važan korak u razvoju modernih brodskih sustava je razvoj upravljačke elektronike. Jedna od najvažnijih novih tehnologija je izum bipolarnog tranzistora 1947. godine od strane Johna Bardeena i Waltera Brattaina. Razlikuju se bipolarni i unipolarni tranzistori. Promjenom ulazne struje bipolarnog tranzistora ili ulaznog napona unipolarnog tranzistora upravlja se električnom strujom u izlaznom krugu. U analognim sklopovima tranzistori se primjenjuju ponajprije za pojačanje električnih signala, a u digitalnim sklopovima kao upravljane sklopke. Tranzistor se koristi i za stabilizaciju napona, modulaciju signala i mnoge druge primjene. Osnovni je element mnogih elektroničkih sklopova, integriranih krugova i elektroničkih računala [3].

U Bellovom laboratoriju 1956. godine dolazi do još jednog važnog izuma, tiristora. Tiristor je poluvodički elektronički element koji ima svojstvo okidne sklopke jer prelazi u vodljivo stanje kada se na upravljačku elektrodu dovede impuls struje i to stanje održava sve dok je struja tereta dovoljno velika. U tiristore se ubrajaju svi poluvodički elementi koji vodljivo stanje održavaju pomoću unutarnje regeneracije (pozitivne povratne veze), kao npr. trijak i Schockleyeva dioda [4].

Kasnih 1970-ih godina MOSFET tranzistori su postali dostupni, a 1985. godine IGBT tranzistori su predstavljeni od strane *General Electrica*. Tiristorom i ostalim izumima započinje moderno doba upravljačke elektronike.

Nisu samo putnički i trgovački brodovi prešli na sustav dizel-elektične propulzije, nego i odobalni brodovi (eng. Offshore) kao što su brodovi za opskrbu platformi (eng. Platform Supply Vessels), polagači cijevi, polagači kabela i ostali. Odobalni brodovi su sustav dizel-električne propulzije prihvatili 1980-ih godina. Sredimo 1960. uveden je sustav dinamičkog pozicioniranja broda (eng. Dynamic Positioning).

Iako se sustav dizel-električne propulzije može smatrati najviše korištenim u današnjim brodovima, postoje u druga rješenja u vidu ukapljenog plina i nuklearne energije. Nove tehnologije kao gorive ćelije i baterijski sustavi se također istražuju. U siječnju 2015. godine konstruiran je prvi električni trajekt *MF Ampere*, slika 9., koji je u potpunosti napajan pomoću baterija. On je bio zajednički projekt norveške kompanije *Norled AS*, brodogradilišta *Fjellstrand* i *Siemensa AS*. Trajekt se napaja pomoću *Corvus* baterijskog sustava i teži samo 20 tona. Dužina trajekta iznosi 80 metara, te može prevoziti 120 automobila i 360 putnika. Njegov put, između Oppedala i Lavika traje oko 30 minuta. Brodske baterije, približno 1 MW zajedno, pune se u luci pristanka [1].



Slika 9. Električni brod *MF Ampere* [1]

3. BRODSKI ELEKTRIČNI SUSTAVI

Proizvodnja električne energije na brodu obavlja se u električnim centralama, s pomoću pojedinačnih agregata, a u manjoj količini osigurava se iz akumulatorskih baterija i priključkom na kopno.

Dimenzioniranje izvora električne energije na brodu određuje se bilancom električne energije. Potrebna instalirana snaga izvora računa se uzimajući u obzir različita pogonska stanja broda: plovidbu, manevriranje, prekrcaj tereta u luci, mirovanje u luci itd.; posebno za hladne, a posebno za tople zone plovidbe, za rad danju ili noću. U izvanrednim prilikama električnu energiju osigurava poseban izvor koji mora napajati trošila prije svega prema zahtjevima sigurnosti broda.

Pri proračunu izvora električne energije na brodu polazi se od tehničkih i iskustvenih podataka: instalirana snaga trošila, faktor istodobnosti, vjerojatna vršna snaga itd., a sve to uzimajući u obzir dopušteni pad napona, odnosno gubitke u brodskoj mreži.

Danas su trofazni izvori električne energije gotovo potpuno potisnuli istosmjerni. Na temelju novih konstrukcija sinkronih generatora s vrlo brzom regulacijom napona, u brodove se danas ugrađuju veliki i jednostavni indukcijski motori za pogon gotovo svih mehanizama. Istosmjerni izvor, kao glavni izvor električne energije, rabi se još uvijek na nekim ribarskim brodovima, plovnim dizalicama i objektima koji se njime služe za propulziju.

Za trofazne mreže odabire se u pravilu napon od 3x380 V, 50 Hz (europski sustav) ili 3x440 V, 60 Hz (američki sustav), a za električni pogon brodova rabe se i naponi do 11 kV, 60 Hz. Redovito se električna energija proizvodi na jednom mjestu, što znači da brod ima jednu elektranu. Međutim, na brodovima građenim za posebne namjene (za spašavanje, gašenje požara, ratni brodovi), gdje je sigurnost električnog sustava od presudne važnosti, elektrana se može podijeliti u dva ili više odvojena dijela. Elektrana, kao srce broskog električnog sustava, čini skup agregata sa svim uređajima potrebnim za njihov rad i funkcije koje osiguravaju upravljanje i kontrolu rada. Agregatom se smatra dizelski motor i električni generator (alternator) s pripadajućom opremom, a sklopovi za regulaciju frekvencije, regulaciju napona, praćenje opterećenja, raspodjelu opterećenja, zaštitu motora i generatora, moraju osigurati sigurnu, kvalitetnu i stabilnu proizvodnju električne energije.

U brodove se ugrađuju osnovni i pomoćni izvori električne energije. Osnovni izvori su generatori koji osiguravaju električnu energiju, preko glavne sklopne ploče, svim električnim trošilima na brodu u normalnim plovidbenim uvjetima. Pomoćni izvori električne energije, izvori za nužno napajanje, uključuju se onda kad na glavnoj sklopnoj ploči nestane električne energije ili se neko trošilo na brodu mora napajati iz posebnog izvora.

Na svakom brodu moraju se osigurati najmanje dva osnovna izvora. Budući da su to redovito električni generatori, tada najmanje jedan od njih mora imati vlastiti neovisni pogon. Iznimno, na brodovima ograničenog područja plovidbe (osim putničkih brodova) dopušta se gradnja samo jednog generatora, i to ako je njegova snaga manja od 20 kW. Općenito, brodovi mogu biti opremljeni s dva ili više generatora kao osnovnih izvora električne energije, pri čemu ovisno o vrsti pogonskog stroja, vrijedi podjela na:

1. turbinske generatore,
2. dizelske generatore,
3. osovinske generatore [5].

3.1. KONSTRUKCIJA I PRINCIP RADA SINKRONIH GENERATORA

3.1.1. Konstrukcija sinkronih generatora

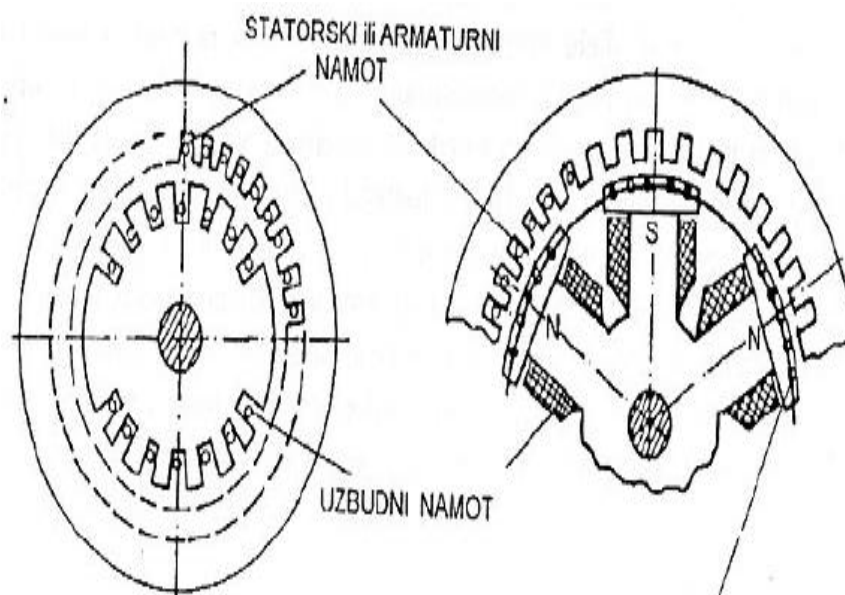
Sinkroni generator je električni rotacijski stroj koji mehaničku rotacijsku energiju pretvara u električnu. Njegovi glavni dijelovi su stator i rotor s namotom, uzбудnik, upravljački sklop i pogonski stroj (dizel motor ili turbina).

Namoti sinkronog generatora su uzбудni, armaturni i prigušni. Uzбудni namot najčešće se ugrađuje u rotor. Kroz njega se propušta istosmjerna struja, tako da svojim protjecanjem stvara magnetsko polje u generatoru potrebno za elektromagnetsku pretvorbu. Armaturni namot je onaj preko kojega se prenosi ukupna snaga stroja pa se pri izradi njemu poklanja velika pozornost. Zbog velikih struja i visokih napona najpogodnije je da se armaturni namot ugrađuje u stator. Prigušni namot ugrađuje se najčešće u rotor sinkronog generatora koji ima lamelirani rotor ili samo lamelirano polno stopalo. Ako se očekuje izrazitije nesimetrično opterećenje, prigušni se namot ugrađuje u turbinske generatore kojima je tijelo rotor izrađeno od masivnog čelika.

Stator je izveden u obliku šupljeg valjka koji je sastavljen od međusobno izoliranih limova. Na unutrašnjem obodu nalaze se u uzdužnom smjeru na jednakom razmaku utori u

koje se postavlja statorski namot. Dijelovi statora između utora zovu se zubi, a preostali dio statora čini jaram. Namot na statoru složeniji je nego u rotoru sinkronog generatora. Onaj dio namota koji se nalazi u utorima čini aktivni dio (u njima se inducira napon), a čeon prednji i stražnji spojevi su neaktivni dijelovi namota.

Rotor je uzбудni dio stroja i izrađuje se u dvije izvedbe: s istaknutim polovima i neistaknutim polovima, kao što je prikazano sa slici 10. Kod izvedbe rotora s istaknutim polovima namotaji se nalaze na istaknutim dijelovima rotora koji završavaju polnim papučama. Ovakva konstrukcija rotora je većeg promjera i uvjetuje pojavu veće centrifugalne sile pri većim brzinama vrtnje pa se ovakve izvedbe rotora koriste za generatore do 1500 okr/min i nazivaju se hidro-rotorima i prikazan je na slici 11. S obzirom da kod izvedbe rotora s istaknutim polovima postoji ograničenje po pitanju brzine vrtnje, željena frekvencija se može dobiti variranjem broja pari polova, pa u pravilu ovaj tip generatora koristi veći broj polova kako bi se mogle koristiti manje brzine vrtnje i time smanjiti djelovanje centrifugalne sile. Izvedbe rotora s neistaknutim polovima su stabilnije mehaničke konstrukcije, veće duljine i manjeg promjera pa mogu podnijeti veće brzine vrtnje zbog čega se često upotrebljavaju u generatorima kojima je brzina vrtnje veća od 1000 okr/min i nazivaju se turbo – rotorima. Rotorski namotaji kod ove vrste rotora smješteni su u utorima jezgre rotora [5].



Slika 10. Skica presjeka sinkronog generatora s neistaknutim i istaknutim polovima

[5]



Slika 11. Prikaz rotora hidrogenatora [13]

3.1.2. Opis rada sinkronih generatora

Prema temeljnim zakonima elektrotehnike, na kojima se zasniva i rad sinkronog generatora, jasno je da je za pretvorbu energije u generatoru potrebno formirati magnetsko polje. Uobičajeno je govoriti o magnetskom polju (iako je to elektromagnetsko polje), zato što je akumulirana magnetska energija u generatoru znatno veća od akumulirane električne energije.

Formiranje magnetskog polja ostvaruje se protjecanjem struje kroz uzbudne namote. Za induciranje izmjeničnog napona u sinkronom generatoru potpuno je svejedno okreće li se armaturni namot u kojem se inducira napon, a uzbudni dio miruje, ili rotira uzbudni dio, a armaturni namot miruje. U oba slučaja vodiči armaturnog namota sijeku magnetske silnice na jednak način i inducirani napon je isti. Konstantnoj uzbuli odgovara konstantna slika polja koje se ne mijenja s vremenom, a ako se mijenja struja, mijenja se i protjecanje θ , i to proporcionalno struji. Ako teče sinusna izmjenična struja kružne frekvencije ω , mijenja se i protjecanje po istom zakonu. Zbog toga protjecanja mogu biti mirujuća, nastala istosmjernom strujom i rotirajuća, nastala višefaznom strujom.

Prostorna raspodjela protjecanja može biti sinusna, ali najčešće treba računati i s višim harmonicima neparnog reda jer su oni parnog reda zanemativi zbog simetrične podjele namota po polovima.

Prema zakonu protjecanja (1), ako se zanemari magnetski pad napona u željezu, na nekom mjestu x oboda generatora vrijedi da je:

$$Hx \cdot \delta x = \theta x \quad (1)$$

Primjenom izraza (2), može se napisati da je jakost magnetskog polja:

$$Hx = \frac{Bx}{\mu_0} \quad (2)$$

Indukcija na mjestu x biti će dana izrazom (3):

$$Bx = \mu_0 \cdot \frac{\theta x}{\delta x} \quad (3)$$

Ako je zračni raspor δ jednolik, raspodjela indukcije dobiva se preslikavanjem raspodjele protjecanja. Ako se zračni raspor mijenja, mijenja se i indukcija obrnuto proporcionalno veličini zračnog raspora.

Uz istosmjernu uzbuđu dobit će se raspored indukcije u zračnom rasporu koji se ne mijenja. Vrti li se istosmjerno uzbuđeni rotor, vrtjet će se s njim i polje indukcije, koje se pri tom ne mijenja. Pri uzbuđu istosmjernom strujom koja je u vrtnji, svi se harmonici vrte istom kutnom brzinom.

Kroz uzbudni namot sinkronog generatora uvijek se propušta istosmjerna struja, tako da svojim protjecanjem stvara magnetsko polje u generatoru potrebno za elektromagnetsku pretvorbu. Kad se rotor sinkronog generatora vrti, u statorskom namotu ne inducira se napon jer nema promjene magnetskog toka. Napon u statoru neće se inducirati ako se vrti neuzbuđeni rotor jer nema stvorenog magnetskog toka. Tek protokom istosmjerne struje kroz uzbudni namot stvorit će se konstantno magnetsko polje. Vrtanjem rotora sinkronog generatora pogonskim strojem (turbinom, dizelskim motorom) vrti se i magnetski tok polova koji presijeca vodiče statorskog (armaturnog) namota, u kojima se inducira izmjenični napon. Taj je napon karakteriziran oblikom, smjerom, frekvencijom i iznosom.

Iznos inducirano napona E (4), može se odrediti iz:

$$E = B \cdot l \cdot v, \quad (4)$$

gdje je v obodna brzina $v = \omega \cdot r$, a kutna brzina $\omega = 2 \cdot \pi \cdot n/60$ [5].

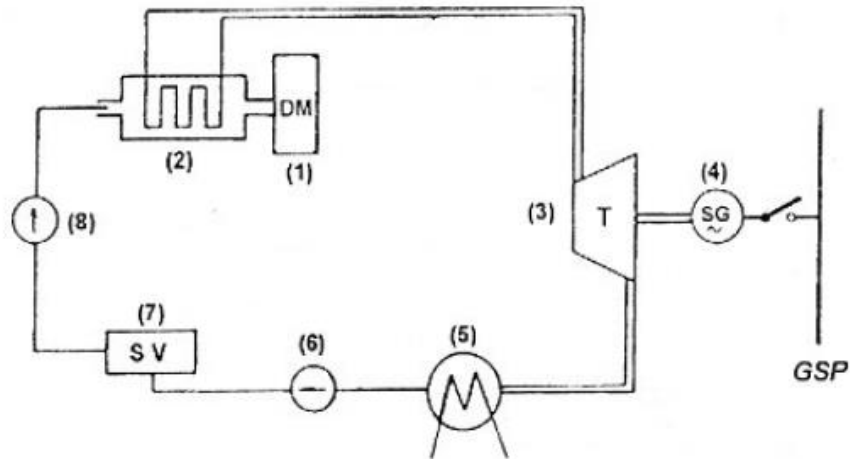
3.2. TURBINSKI GENERATORI

Kad na brodu generator pokreće parna ili plinska turbina, tada se takav izvor električne energije zove turbinski generator.

Turbinski generatori se ugrađuju u brod onda kada brod ima proizvodnju pare za pogon turbina za propulziju ili višak tehnološke pare, pa se dio te pare rabi i za proizvodnju električne energije. Također, na brodu koji ima propulzijski dizelski motor velike snage, toplina ispušnih plinova tog motora može se iskoristiti za stvaranje pare, koja se onda preko turbinskog generatora pretvara u električnu energiju (utilizacijski generator). Koristeći se temperaturom ispušnog plina propulzijskog dizelskog motora, utilizacijski generator praktički bez troškova goriva proizvodi električnu energiju. Od ukupne energije goriva, propulzijski dizelski motor pretvori otprilike 40% u koristan rad, 34% toplinske energije odvodi se ispušnim plinovima, a 26% gubi se na rashladnim sredstvima i na zračenju.

Utilizacijski generator može osigurati trošilima na brodu, preko glavne sklopne ploče, električnu energiju koja iznosi od 5 do 13% snage propulzijskog dizelskog motora. Prvi iznos odnosi se za suvremeni sporohodni dvotaktni dizelski motor s niskom temperaturom ispušnih plinova, a drugi za srednjehodni četverotaktni dizelski motor s vrlo visokom temperaturom ispušnih plinova. Dosadašnje analize i rezultati iz prakse pokazuju da se utilizacijski generator može ekonomično primijeniti na brodovima s propulzijskim dizelskim motorom snage veće od 7 MW i da se svi troškovi izgradnje utilizacijskog postrojenja isplate u razdoblju od 2 do 3 godine.

Na slici 12., prikazana je shema spoja broskog utilizacijskog turbinskog generatora. Ispušni plinovi dizelskog motora (1) skupljaju se u utilizacijski kotao (2), gdje predaju toplinsku energiju parnom kružnom toku. Vodena para preko višestupne turbine (3) pokreće sinkroni generator (4), a preko kondenzatora (5) i kondenzatne pumpe (6) voda se dovodi u spremnik napojne vode s otplinjačem (7). S toga se mjesta napojnom pumpom (8) voda ponovno dovodi u utilizacijski kotao (2) [5].

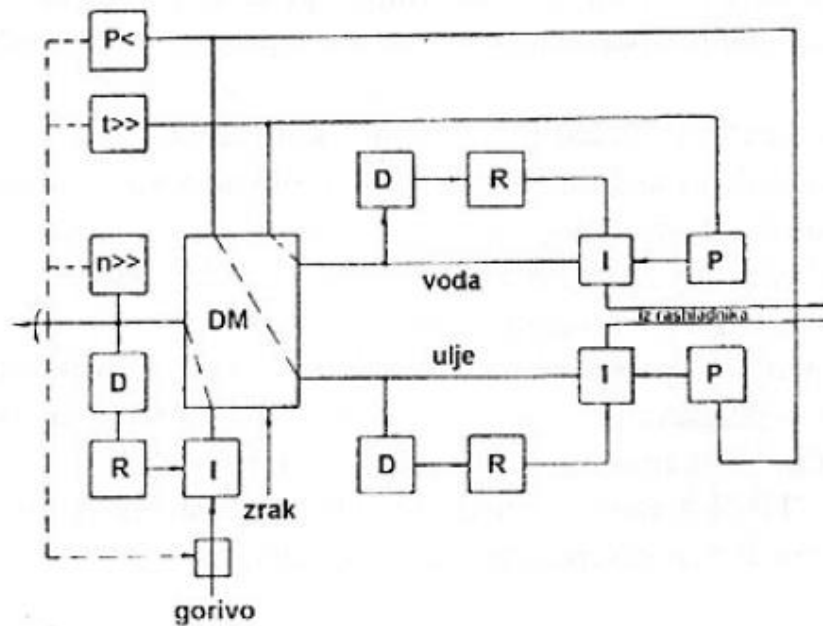


Slika 12. Shema spoja brodskog utilizacijskog generatora [5]

3.3. DIZELSKI GENERATORI

Dizelski generator je agregat koji se sastoji od dizelskog motora, generatora, postolja te upravljačkih i pomoćnih uređaja. To je najčešći izvor električne energije na brodu. Pretvarajući energiju tekućeg goriva, prvo u mehaničku, a potom u električnu energiju, može postići manje ili veće brzine vrtnje, pri čemu su brzohodni dizelski generatori oni s brzinama vrtnje većima od 1000 okr/min.

Budući da dizelski motori često rade u trajnom radu, vrlo je važna njihova specifična potrošnja goriva. Redovito, dizelski motori s manjom specifičnom potrošnjom goriva uvijek su skuplji, ali uložena sredstva vraćaju brzo kroz uštedu u gorivu. Pri tome valja znati da u području opterećenja većem od 50% nazivne snage, oni imaju potrošnju koja je proporcionalna opterećenju, a pri opterećenju manjem od 50% nazivne snage specifična potrošnja znatno raste sa smanjenjem opterećenja. Neovisno o razini automatizacije elektrane, dizelski motor ima vlastitu automatizaciju regulacije hlađenja, podmazivanja, dobave goriva, pokretanja i zaustavljanja, pa i vlastitu zaštitu.



Slika 13. Shema regulacije i zaštite dizelskog motora [5]

Regulacijski krugovi dizel motora prikazani na slici 13., imaju ugrađeno proporcionalno (P), integralno (I) i derivativno (D) djelovanje. Proporcionalno djelovanje regulatoru daje brzinu odziva, integralno točnost djelovanja, a derivativno djeluje samo kratkotrajno pri promjenama. Ta se djelovanja mogu po želji uključiti ili isključiti, odnosno mogu se mijenjati zadani parametri pa se prema tome dobiva i određena karakteristika.

Da bi dizelski motor mogao sigurno raditi, odnosno da bi se onemogućio njegov rad kad zadani parametri prekorače dopuštene vrijednosti, bitna je ugradnja zaštite. Zaštita dizelskog motora mora uvijek djelovati pri:

- prevelikom broju okretaja,
- preniskom tlaku ulja za podmazivanje,
- previsokoj temperaturi ispušnih plinova, ulja i rashladne vode.

Te zaštite mogu se instalirati na samom dizelskom motoru i/ili u sustavu cijelog sustava zaštite brodske elektrane. Veličina dizelskog motora za pogon glavnog generatora iznosi od nekoliko stotina do nekoliko tisuća kW. Korisni radni vijek dizelskog motora računa se da je otprilike 12 godina, ali se on znatno produžuje uz pravilno podmazivanje, hlađenje i pridržavanje uputa proizvođača, odnosno uz redovito održavanje.

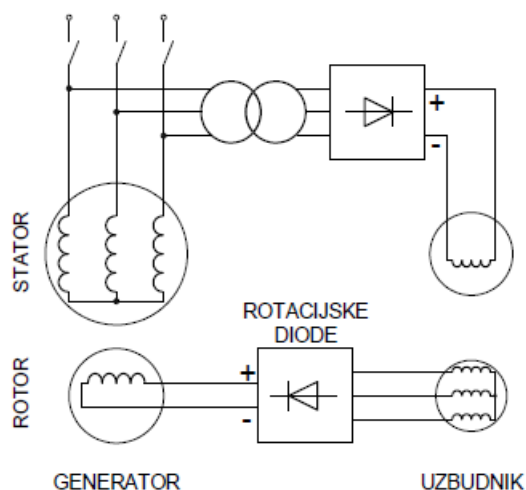
Električni dio dizelskog generatora (električni generator) na brodu može biti istosmjerni ili izmjenični generator. Istosmjerni generatori služe za napajanje istosmjerne mreže, a također se rabe kao izvori električne energije za nužno napajanja, kao motor-

generatori za punjenje akumulatorskih baterija ili za napajanje specijalnih trošila i za pogon propulzijskih uređaja.

Izmjenični brodski trofazni generatori su uvijek sinkroni, najčešće su spojeni u zvijezdu s uzemljenim zvjezdštem, te moraju imati automatsku regulaciju napona koja garantira održavanje napona na njegovim stezaljkama, odnosno brodske mreže u granicama 2,5% (brzim regulatorima koji djeluju na uzbudu). Na brodu se uglavnom koriste generatori s automatskom regulacijom napona, samouzbudni kompaundni generatori i samouzbudni kompaundni generatori s automatskom regulacijom napona. [5]

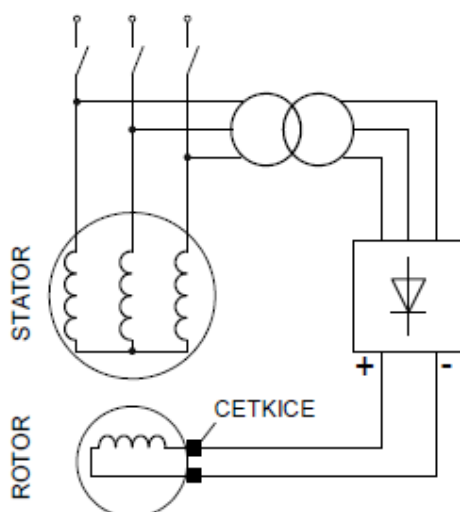
Samouzbudni kompaundni generatori su redovito beskontaktni (bez četkica), a odlikuju se jednostavnošću te vrlo brzom regulacijom napona (od 0,09 do 0,12 s) pri naglim promjenama opterećenja. Ti generatori imaju struju uzbude ovisnu o naponu stezaljka i o struji armature. Budući da je struja uzbude istosmjerna, to znači da u uzbudnom strujnom krugu generatori imaju ispravljački sklop. Na slici 14 prikazana je shema samouzbudnog bezkontaktnog generatora na kojoj se vide njegovi sastavni dijelovi.

Njihova je osnovna prednost što nemaju kliznih kontakata pa ne zahtijevaju veliku pažnju. Ovi se generatori sastoje od dva stroja priključenja na istu osovinu: glavnog generatora klasične izvedbe i invertiranog sinkronog generatora koji mu služi kao uzбудnik, odnosno osigurava struju uzbude. Kada pogonski stroj (dizel motor) vrti generator generirani napon sinkronog generatora, koji nastaje presijecanjem trofaznih vodiča statora magnetskim poljem rotora, ispravlja se pomoću diodnog mosta i dovodi na statorski uzбудni namot uzбудnika. Na vodičima trofaznog rotorskog namota uzбудnika, zbog presijecanja magnetskog polja statora (uzbude) inducira se, trofazni sustav napona koji se na samom rotoru ispravlja pomoću šest dioda ispravljača i najčešće kroz šuplju osovinu, ispod ležaja, dovodi na uzbudne namote glavnog generatora. Ako generator nakon pokretanja pomoćnog motora ne generira napon, postoji mogućnost da je izgubio remanentni magnetizam pa ga treba uzbuditi kratkotrajnim spajanjem 4 serijski spojene baterije (4x1,5 V) na uzbudni namot uzбудnika dok se generator vrti i tako pokrenuti proces samouzbuđe.



Slika 14. Shema samouzbudnog bezkontaktnog sinkronog generatora [6]

Samouzbudni sinkroni generator sa statičkim ispravljačem koristi prstene i četkice za prijenos električne energije u krug rotora i prikazan je na slici 15. Generirani napon sinkronog generatora se ispravlja pomoću diodnog mosta i preko četkica i kliznih koluta dovodi na rotorski uzbudni namot. Nedostatak ovog rješenja su klizni koluti i četkice, koji zahtijevaju održavanje odnosno povremene kontrole i zamjene. Na brodovima su se ovakvi generatori koristili prije nego što su diode postale dovoljno male, otporne na vibracije i pouzdane da se montiraju na rotor, što je učinjeno kasnije na beskontaktnim sinkronim samouzbudnim generatorima. Struja koja poteče pojačati će magnetsko polje, pa će se na statoru inducirati veći napon koji će opet potjerati struju uzbude i tako pokrenuti proces samouzbuđivanja, koji traje nekoliko sekundi [6].



Slika 15. Shema samouzbudnog sinkronog generatora s četkicama [6]

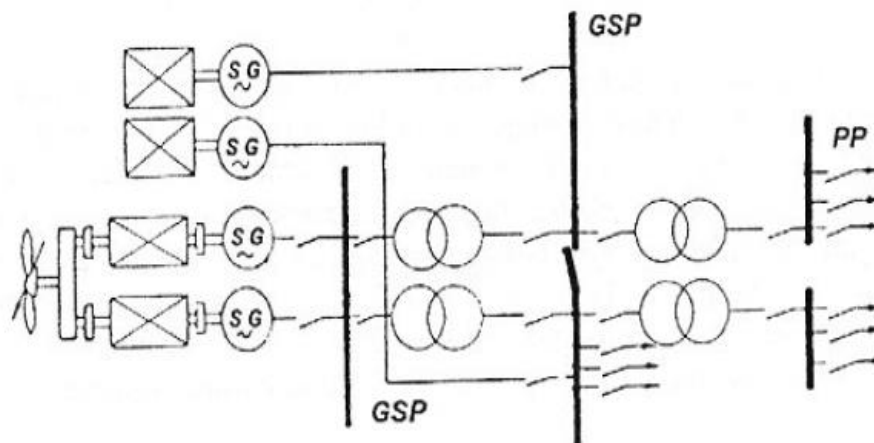
3.4. OSOVINSKI GENERATORI

Osovinski generator pogoni se vrtnjom osovine glavnog propulzijskog stroja. Može se rabiti samo za vrijeme plovidbe. Budući da se brzina vrtnje vijka u plovidbi često mijenja, posebno kad je more jače valovito, odnosno pri izranjanju i uronjavanju vijka, kod toga se generatora problem javlja pri održavanju konstantne frekvencije i napona.

U vrijeme kada se na brodovima koristilo samo istosmjernom strujom često se ugrađivao osovinski generator, a konstantni napon relativno lako se održavao regulatorom napona. U sinkronih generatora, koji se danas većinom ugrađuju u brodove, nejednolika brzina vrtnje vijka utječe ne samo na napon već i na frekvenciju. Unatoč tome, ekonomsko-tehnička prednost osovinskih generatora razlog je da se oni ipak ugrađuju u brodove. Ta se prednost očituje u jeftinije proizvedenoj električnoj energiji u odnosu prema onoj koju proizvode glavni propulzijski motori korištenjem teškog goriva ili dizelski generatori s lakim gorivom u određenim fazama eksploatacije broda. Uz primjenu osovinskih generatora moguće je smanjiti broj ugrađenih dizelskih generatora na brodu.

Na suvremenim brodovima, osobito automatiziranim, trofazni osovinski generatori proizvode električnu energiju ovisno i o vrsti vijka, na nekoliko načina. Ako brod ima vijak sa upravljivim usponom (CPP), tada se ugrađuju standardni beskontaktni sinkroni generatori. Budući da je brzina vrtnje osovine vijka približno konstantna i da propulzijski motori imaju vlastitu vrtnju uvijek u jednom smjeru pri plovidbi i u manevru, osovinski generatori u tim režimima rada napajaju mrežu konstantnim naponom i približno konstantnom frekvencijom. Osovinski generator daje potrebnu snagu u plovidbi i napaja trošila u brodskoj mreži sve dok se glavni propulzijski motor vrti nazivnom brzinom. Da ne bi stalno radili glavni dizelski motori pri ukrcaju tereta u luci, mogu se koristiti pomoćni dizelski motori, odnosno dizel generatori.

Na slici 16., prikazana je shema spoja osovinskog generatora u brodskim mrežama napona od 6 do 10 kV. Obično je jedan generator dostatan za pokrivanje električne snage u plovidbi, manevru, te u luci pri ukrcaju i iskrcaju tereta, a drugi je rezerva. Shema je proširena i s dva dodatna dizelska generatora koji napajaju mrežu od 400 V [5].



Slika 16. Shema spoja osovinskog generatora sa zakretnim vijkom [5]

3.5. IZVORI ZA NAPAJANJE U NUŽNIM POGONSKIM STANJIMA

Na svakome se brodu osim osnovnih generatora ugrađuju i izvori za napajanje u nuždi. Izvori za napajanje u nuždi moraju osigurati napajanje električnom energijom, kad na glavnoj sklopnoj ploči nestane električne energije i kad brod ima poprečni nagib od $22,5^\circ$, odnosno uzdužni od 10° ili oba nagiba istodobno. Raspoloživa energija izvora za napajanje u nuždi mora omogućiti napajanje svih služba koje su potrebne za sigurnost putnika i posade kad treba poduzeti mjere u opasnosti, uzevši u obzir one službe koje moraju raditi istodobno. Posebno treba uzeti u obzir:

- opći alarm,
- sustav za dojavu požara i sustav alarma,
- signalno-navigacijska svjetla, ako su isključivo električna i svjetiljke za signalizaciju po danu ako se napajaju iz glavnog izvora električne energije,
- kormilarski uređaj,
- rasvjeta za nuždu,
- protupožarne pumpe,
- pozicijska svjetla,
- radio i navigacijska oprema,
- interne komunikacije,
- automatika,
- pomoćne pumpe,
- pomoćni kompresor.

Izvore za nužno napajanje treba postaviti izvan prostora strojarnice i iznad glavne palube, a trebaju imati kapacitet takav da mogu neprekidno napajati predviđena trošila u vremenu do 35 sati. Za brodove namijenjene obalnoj plovidbi dopuštaju se i kapaciteti za nužno napajanje u trajanju od najmanje 6 sati. Ti izvori su:

- a) dizelski generator za nužnost,
- b) akumulatorske baterije,
- c) neprekidno napajanje (UPS, engl. Uninterrupted Power Supply),
- d) priključak na kopno [5].

3.5.1. Generator za nužnost

Generator za nužnost je uvijek pogonjen dizel motorom. Nalazi se u nadgrađu broda uz ploču za nužnost i ima potpuno nezavisne prateće sustave (napajanje, gorivo, hlađenje, pokretanje). Generator za nuždu se štiti samo od kratkog spoja. Preopterećenje ne isključuje prekidač već samo daje alarm. Generator za nužnost se uključuje automatski u trenutku nestanka napona na glavnoj razvodnoj ploči (uvijek mora biti postavljen na automatski način rada). Uz osnovni automatski sustav pokretanja ima osigurano i rezervno ručno pokretanje [5].

3.5.2. Akumulatorske baterije

Akumulatorske baterije su kemijski izvori električne energije koji mogu davati ili primati istosmjernu struju, pri čemu se izmjenjuju proces punjenja i pražnjenja. Kad su akumulatorske baterije pune, električna energija se pretvara u kemijsku, a prilikom pražnjenja kemijskim procesom se oslobađa električni naboj. Uz dobro održavanje, jedan su od najsigurnijih izvora električne energije, koji će u svakoj prilici djelovati potpuno sigurno i neovisno o drugim strujnim izvorima.

Najčešće korišteni nazivni naponi akumulatorskih baterija su 6, 12, 24, 48, 110 i 220 V. Željeni napon se dobiva spajanjem članaka u seriju. Pri odabiru broja članaka treba paziti da pri punoj akumulatorskoj bateriji napon na trošilima ne bude previsok, a pri praznoj prenizak.

Uvjeti rada akumulatorske baterije redovito su međuovisni. U nekim okolnostima akumulatorska baterija mora davati struju mreži tijekom dužeg vremena. Pri tome ona

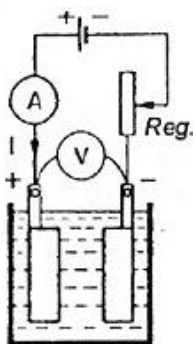
mora biti u stanju dati određenu količinu elektriciteta, mjerenu u ampersatima (Ah)-kapacitivno opterećenje. U drugoj prilici akumulatorska baterija se samo kratkotrajno optereti vrlo jakim strujama-strujno opterećenja, pa se na bateriju ne postavlja zahtjev s obzirom na kapacitet, već na dopuštenu jakost struje pražnjenja. Prema tome, kapacitet akumulatorske baterije (5) definiran je izrazom:

$$Q = I \times t \quad (5)$$

gdje je I struja pražnjenja (A), a t vrijeme pražnjenja (h).

Akumulatorske baterije se pune istosmjernom strujom, tako da se plus-pol strujnog izvora priključi na plus-pol baterije, a minus-pol izvora na minus-pol baterije, kako je prikazano na slici 17.

Pri punjenju akumulatorskih baterija najvažnije je ispravno izabrati jakost struje punjenja i trajanje punjenja. O tim faktorima ovisi trajnost baterije i njezin kapacitet, jer uz previsoku jakost struje punjenja dolazi do pojačanog razvijanja plinova, koje uzrokuje mehaničko otkidanje čestica aktivne mase pozitivnih ploča i stvaranje mulja.



Slika 17. Spojna shema za punjenje akumulatorskih baterija [5]

U brodove se ugrađuju olovne (kiselinske) i čelične (alkalijske) akumulatorske baterije [5].

3.5.3. Nепrekidno napajanje

Nепrekidno napajanje nužno je mnogim elektroničkim uređajima koji se sve više ugrađuju na brodove. Bez takva napajanja, elektronički uređaji za potrebe navigacije,

komunikacije, signalizacije, rasvjete itd. ne bi mogli obavljati namijenjenu funkciju. Postrojenja za neprekidno napajanje realiziraju se rotacijskim i statičkim pretvaračima.

Rotacijski elektroagregati ili neprekidni agregati najčešće se proizvode s dizelskim motorom kao pogonskim strojem. Ako se pojavi kvar na glavnom izvoru, pogon sustava preuzima dizelski motor, s tim što nema nikakva prekida u napajanju. Umjesto dizelskog motora najčešće se neprekidno napajanje na brodu izvodi iz akumulatorskih baterija. Na suvremenim brodovima češća su postrojenja za neprekidno napajanje s pomoću statičkih pretvarača koji imaju znatne prednosti u odnosu na rotacijske pretvarače. Osnovne prednosti su:

- veći stupanj djelovanja,
- veća pogonska sigurnost,
- manji troškovi održavanja,
- jednostavnija montaža i rukovanje,
- manja buka i vibracije,
- veća životna dob,
- nema dijelova izloženih habanju,
- veća točnost frekvencije izlaznog napona (neovisna o opterećenju) [5].

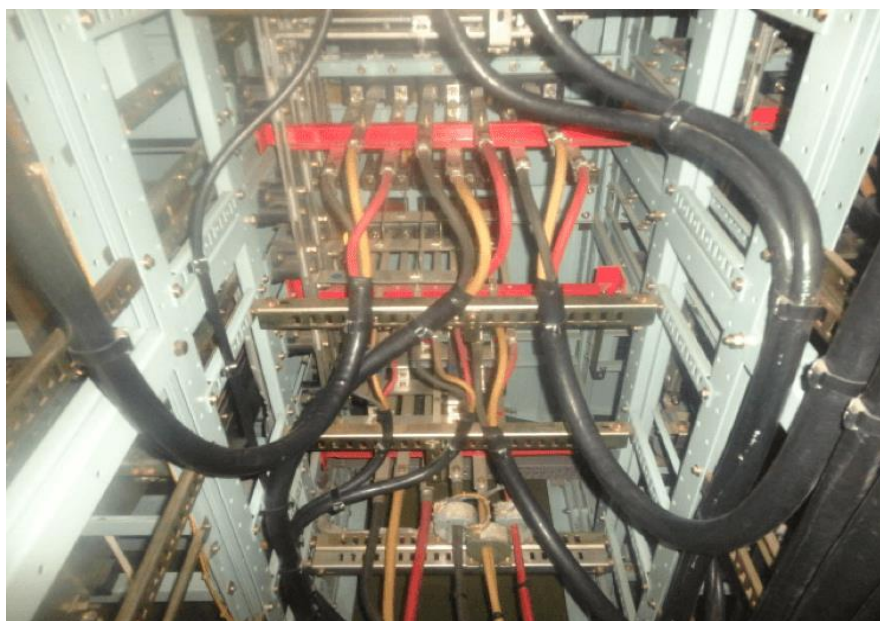
3.5.4. Priključak na kopno

Kada se brod nalazi u doku ne mogu mu raditi glavni generatori koji se posredno hlade morem pa je jednostavnije rješenje priključiti ga na napajanje s kopna. Postupak je sljedeći:

1. isključiti postupno svu potrošnju,
2. isključiti automatiku centrale (prebaciti na ručno),
3. isključiti generatorski prekidač,
4. onemogućiti start dizel-generatora,
5. dovući i priključiti kabel s kopna na za to predviđeno mjesto (glavna razvodna ploča, ploča za nužnost ili priključna kutija na palubi),
6. provjeriti frekvenciju, napon i redoslijed faza,
7. uključiti prekidač za napajanje s kopna [6].

3.6. SKLOPNE PLOČE

Sklopne ploče u elektroenergetskom sustavu broda imaju vrlo važnu ulogu jer omogućuju razdiobu električne energije. Najznačajnija je glavna rasklopna ploča (GRP), slika 19., koja predstavlja središte elektroenergetskog sustava. U GRP se nalaze sabirnice, prikazane na slici 18., na koje su priključeni izvori (svi generatori osim generatora za nužnost) i odvodi za pojedinačna trošila, grupne uputnike, razdjelnike snage, transformatorske rasvjete i napajanje ploče za nužnost. GRP je podijeljena na polja (generatorska polja, polje sinkronizacije i polja potrošnje). U poljima se nalaze: sabirnice, sklopni uređaji (prekidači, sklopke, rastavljači), zaštite, mjerni uređaji (mjerni transformatori, instrumenti, A/D pretvornici) i uređaji za upravljanje. Moderne brodske sklopne ploče se rade isključivo u obliku modula koji se prema potrebi na jednostavan način međusobno povezuju, što olakšava ugradnju i održavanje.



Slika 18. Sabirnice [8]

Sabirnice su goli neizolirani vodiči od profiliranog bakra, na koje se direktno priključuju dovodi napajanja s generatora i odvodi prema glavnoj sklopnoj ploči. Najčešće se izrađuju u obliku ravnih traka ili šupljih cijevi, zbog toga što ti oblici omogućuju najefikasnije odvođenje topline. Veličina sabirnica i izolatora treba biti izabrana tako da može izdržati električna i mehanička naprezanja pri struji kratkog spoja. Sabirnice i ostali neizolirani vodovi se obično označuju posebnom bojom za svaku fazu. Sabirnica glavne rasklopne ploče može biti podijeljena na dva ili više dijelova koja su spojena bakrenim

pločicama ili preko sabirničkog rastavljača. Na svaku grupu spaja se polovica od ukupnog broja generatora, kao i polovica najvažnijih uređaja. To se radi zbog toga da u slučaju direktnog kratkog spoja na sabirnicama, opskrba električnog energijom je i dalje moguća nakon što se grupa sabirnica na kojima je nastao kvar isključi iz sustava.

Rasklopna ploča za napajanje u nuždi mora se nalaziti u istoj prostoriji gdje je smješten i generator za nužnost. U normalnom pogonu napaja se iz GRP, a kod nestanka napona na GRP napajanje automatski preuzima generator na nužnost.

Razdjelnici snage su razvodne ploče raspoređene po brodu prema koncentraciji potrošnje. Napajaju se iz GRP putem priključnih kabela. Sadrže rastavljače i prekidače.

Općenito, razvodne ploče nižeg naponskog nivoa se napajaju s GRP preko transformatora. Na nju se putem priključnih kabela priključuju razdjelnici rasvjete koji su raspoređeni na brodu [6].



Slika 19. Prikaz glavne sklopne ploče [9]

3.7. BRODSKI ELEKTRIČNI KABELEI

Brodaska kablaska mreža služi međusobnom povezivanju izvora električne energije, rasklopnih ploča i trošila u svrhu prijenosa električne energije, mjerenja, signalizacije i obrade signala. Brodske električne kabele možemo podijeliti na energetske i signalne.

Brodski kabeli, slika 20., moraju imati atest Registra što podrazumijeva da su otporni na vlak, tlak, udarce, habanje, ulje, boju, benzin, goriva, toplinu, hladnoću, sol i vlagu. Također moraju biti nezapaljivi i ne smiju podržavati gorenje.

Kabeli se dimenzioniraju prema nazivnoj struji i padu napona koji kod krajnjeg trošila ne smije biti veći od 5%. To znači da kabel mora biti dovoljnog presjeka da se ne pregrijava kod nazivnog opterećenja, ali i da, što je slučaj kod udaljenijih trošila, pad napona na kabelu ne bude prevelik.



Slika 20. Vrste kabela na brodu [10]

Energetski kabeli koji se ugrađuju u brodove imaju zaštitni oklop u obliku opleta od tanke čelične ili bakrene žice. On povećava mehaničku čvrstoću kabela tako što ga štiti od udaraca, habanja i naprezanja. Oplet sprječava emisiju elektromagnetskog zračenja, a kod signalnih, upravljačkih i komunikacijskih kabela induciranje napona zbog elektromagnetskog zračenja drugih kabela, uređaja ili atmosferskih pražnjenja.

Kabeli se obično polažu u kableske trase izrađene od perforiranog lima. Pri polaganju kabela treba paziti: da kabeli budu što kraći (pad napona, težina, cijena, polaganje), da su dovoljno savitljivi za jednostavno provlačenje, da ne dođe do mehaničkog oštećenja, izbjegavati izvore topline (separatori, kotlovi, grijani tankovi...), izbjegavati vlažne prostore, treba ih dobro učvrstiti (zbog vibracija, habanja i velikih sila kod kratkog spoja) i osigurati kvalitetno brtvljenje na prolascima kroz pregrade i palube.

Signalni kabeli se nikada ne polažu uz energetske, a trase im se moraju sjeći pod pravim kutom kako ne bi došlo do smetnji [6].

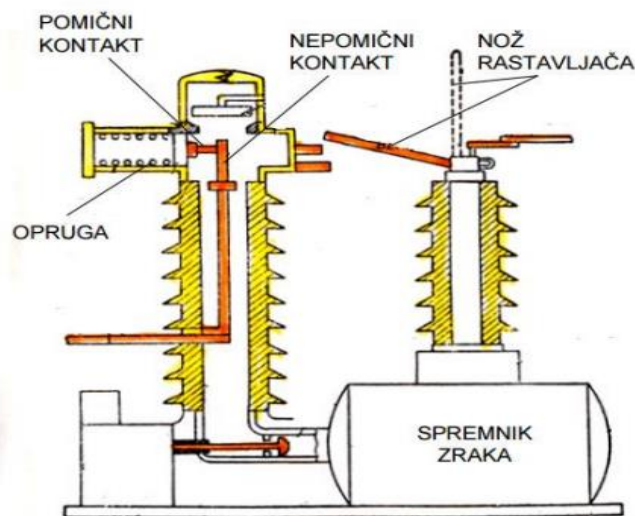
3.8. SKLOPNI UREĐAJI

Sklopni uređaji služe za uklapanje ili prekidanje struje u jednom ili više strujnih krugova te upravljanju radom električnih uređaja za proizvodnju, transformaciju, distribuciju i potrošnju električne energije unutar brodske električne mreže.

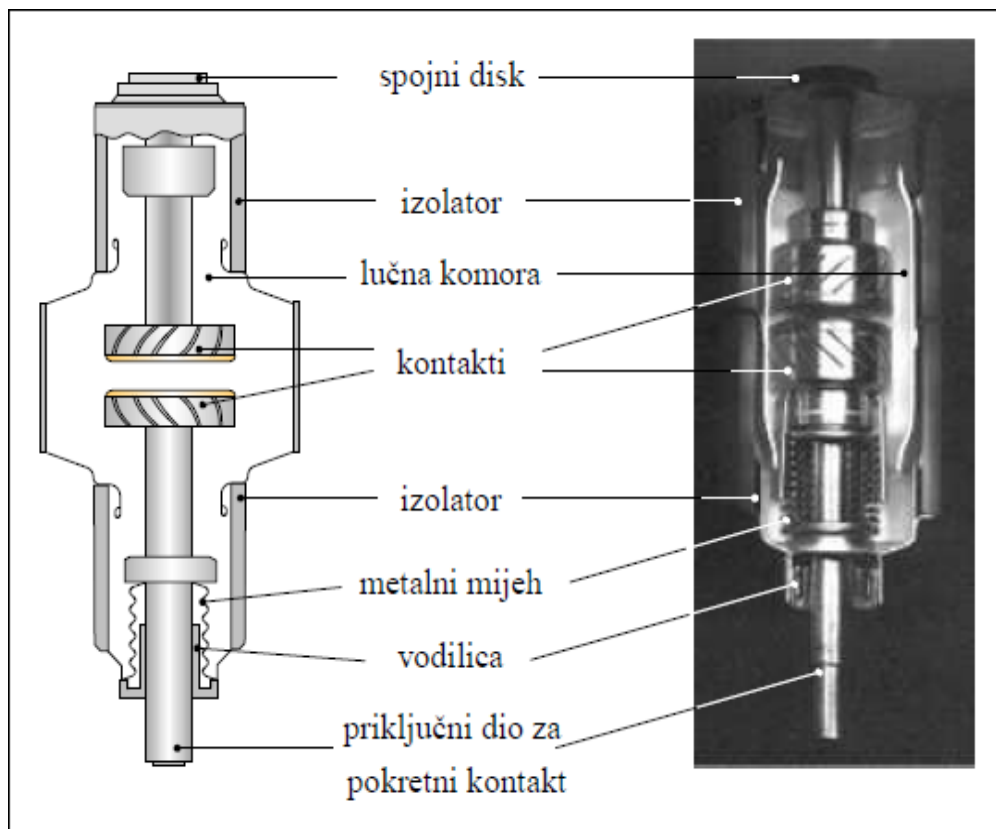
Prekidač je mehanički sklopni aparat za uklapanje, vođenje i prekidanje struje u normalnim pogonskim uvjetima te je u mogućnosti određeno vrijeme voditi i prekidati struju kratkog spoja. Upravljanje prekidačima se ostvaruje pomoću pogonskih mehanizama koji mogu biti elektromagnetski i opružno – mehanički. Napinjanje opruge prekidača može biti automatsko ili ručno. Prekidač je najvažniji dio brodske mreže jer ima zaštitnu funkciju prekidanja struje kratkog spoja. Prekidač se može isključiti:

- a) ručno mehaničkim tipkalom za isključivanje,
- b) ručno električnim tipkalom za isključivanje,
- c) automatski kod prorade zaštite.

Na brodu se koriste zračni prekidači kod niskih i srednjih napona (do 690 V), a kod visokih napona koriste se vakuumski i punjeni plinom SF₆ (sumpor heksafluorid). Zračni prekidač se sastoji od pomičnog i nepomičnog kontakta, opruge, spremnika zraka i noža rastavljača, kao što je prikazano na slici 21. Na slici 22., prikazan je vakuumski prekidač i njegovi sastavni dijelovi. On se sastoji od spojnog diska, izolatora, lučne komore, kontakata, metalnog mijeha, vodilice i priključnog dijela za pokretni kontakt. Nakon nestanka električne energije prekidač ostaje uključen osim ako nije opremljen podnaponskim relejem koji će ga u tom slučaju isključiti.



Slika 21. Zračni prekidač [14]



Slika 22. Vakuumski prekidač [14]

Rastavljač je mehanički sklopni aparat za izolaciju dijela sustava od napona i ne smije se uključivati niti isključivati pod opterećenjem. U otvorenom položaju mora osigurati vidljivi rastavni razmak koji jamči sigurnost osoblja i postrojenja. U uklopljenom položaju trajno vodi nazivnu struju, a kratko vrijeme i struju kratkog spoja.

Sklopnik, prikazan na slici 23., je elektromagnetske sklopka koja je uključena dok kroz njen upravljački svitak teče struja. Najčešća uporaba sklopnika je za upravljanje elektromotorima. Može uključiti, isključiti i trajno voditi struju preopterećenja. Uz bimetalni relej osigurava prekostrujnu i podnaponsku zaštitu motora dok se zaštita od kratkog spoja ostvaruje primjenom osigurača. Osim glavnih kontakata koji uključuju i isključuju energetske strujne krugove, sklopnik ima i pomoćne kontakte koji služe za signalizaciju i upravljanje.



Slika 23. Sklopnik [11]

Relej, slika 24., je elektromagnetska sklopka poput sklopnika, ali služi za kontrolu, upravljanje, signalizaciju i zaštitu pa nema glavnih kontakata.



Slika 24. Relej [12]

Osigurač ima topivi uložak koji kod pojave preopterećenja i kratkog spoja pregorijevanjem prekida strujni krug. Na slici 25 prikazan je jedan rastalni osigurač. Ima veliku prekidnu moć (maksimalna struja koju može sigurno prekinuti), pa struju može prekinuti i u porastu [6].



Slika 25. Rastalni osigurač [15]

3.9. ELEKTRIČNA PROPULZIJA BRODA

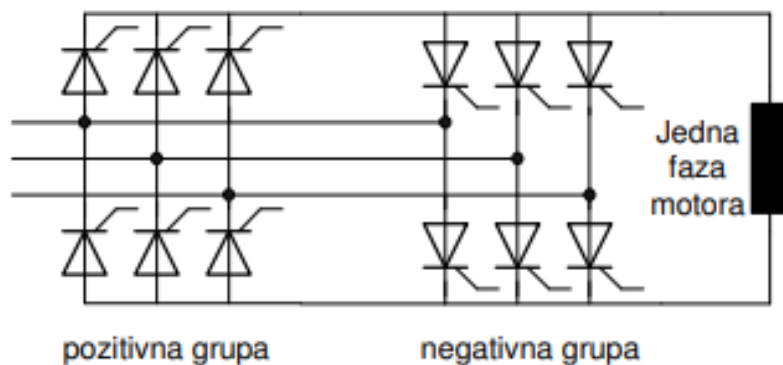
Pod električnom propulzijom broda podrazumijeva se elektromotorni pogon brodskog vijka. Dijeli se na potpuno električnu propulziju (podmornice, turističke eko – brodice) i propulziju s električnim prijenosom (dizel – električna, turbo – električna). U počecima razvoja električne propulzije brodovi su imali dvije potpuno odvojene centrale: jednu za sustav propulzije i drugu za napajanje ostalih brodskih električnih uređaja. Danas se gotovo isključivo koristi koncepcija potpuno integriranog elektroenergetskog sustava (IIEP – Integrated Full Electric Ship). To znači da postoji samo jedan elektroenergetski sustav koji ima konstantnu frekvenciju i napon mreže, a pokriva električnu propulziju ali i svu ostalu potrošnju električne energije na brodu. Postoje dvije izvedbe. Pretežno se koristi izvedba s brodskim vijkom s fiksnim krilima (FPP) uz regulaciju broja okretaja propulzijskih elektromotora pomoću statičkog pretvarača frekvencije, dok je uglavnom napuštena izvedba s brodskim vijkom s upravljivim usponom (CPP) uz konstantan broj okretaja propulzijskog elektromotora.

Propulzijski frekvencijski pretvarači su uređaji energetske elektronike koji omogućuju kontinuiranu regulaciju frekvencije i napona za napajanje propulzijskih elektromotora i na taj način regulaciju njihovog broja okretaja. Danas se primjenjuju četiri vrste propulzijskih pretvarača frekvencije: ciklokonverter, sinkrokonverter, širinsko impulsno modulirani (PWM) pretvarač s diodnim ispravljačem i širinsko impulsno modulirani pretvarač s aktivnim mrežnim mostom. Razlike između pretvarača u pogledu

manevarskih svojstava su zanemarive. S druge strane svi pretvarači frekvencije kvare kvalitetu napona brodske mreže i tako utječu na rad svih brodskih električnim uređaja [6].

Ciklokonverter, prikazan na slici 26., je najgori jer se njegovi harmonici ne mogu filtrirati. Trofazni ciklokonverter ima tri grane. Svaka grana napaja jednu fazu, a sastavljena je od po dva antiparalelno spojena tiristorska ispravljačka mosta koji se nazivaju pozitivna i negativna grupa. Tijekom pozitivne poluperiode izlaznog napona uključena je pozitivna grupa dok je negativna grupa bez upravljačkih impulsa dakle isključena. Kako bi izlazna struja i napon analitički gledano bili što sličniji sinusoidi tiristori ispravljača nemaju konstantan kut vođenja već se on neprestano mijenja i unutar jedne poluperiode izlaznog napona. Maksimalna izlazna frekvencija ciklokonvertera nije viša od trećine ulazne frekvencije pa se koriste za teške sporohodne pogone. Ciklokonverter omogućuje rad elektromotornog pogona u sva četiri kvadranta, a može se i koristiti uz sinkrone ali i asinkrone motore. Kako nema vlastitih skladišta energije ulazna struja ciklokonvertera je izuzetno nepravilnog oblika i jako ovisna o broju okretaja i opterećenju motora, jer se sve promjene u izlaznoj struji direktno prenose na ulaznu struju. Izobličenja koja takva struja stvara u mrežnom naponu nije moguće potpuno filtrirati pasivnim filtrima [16].

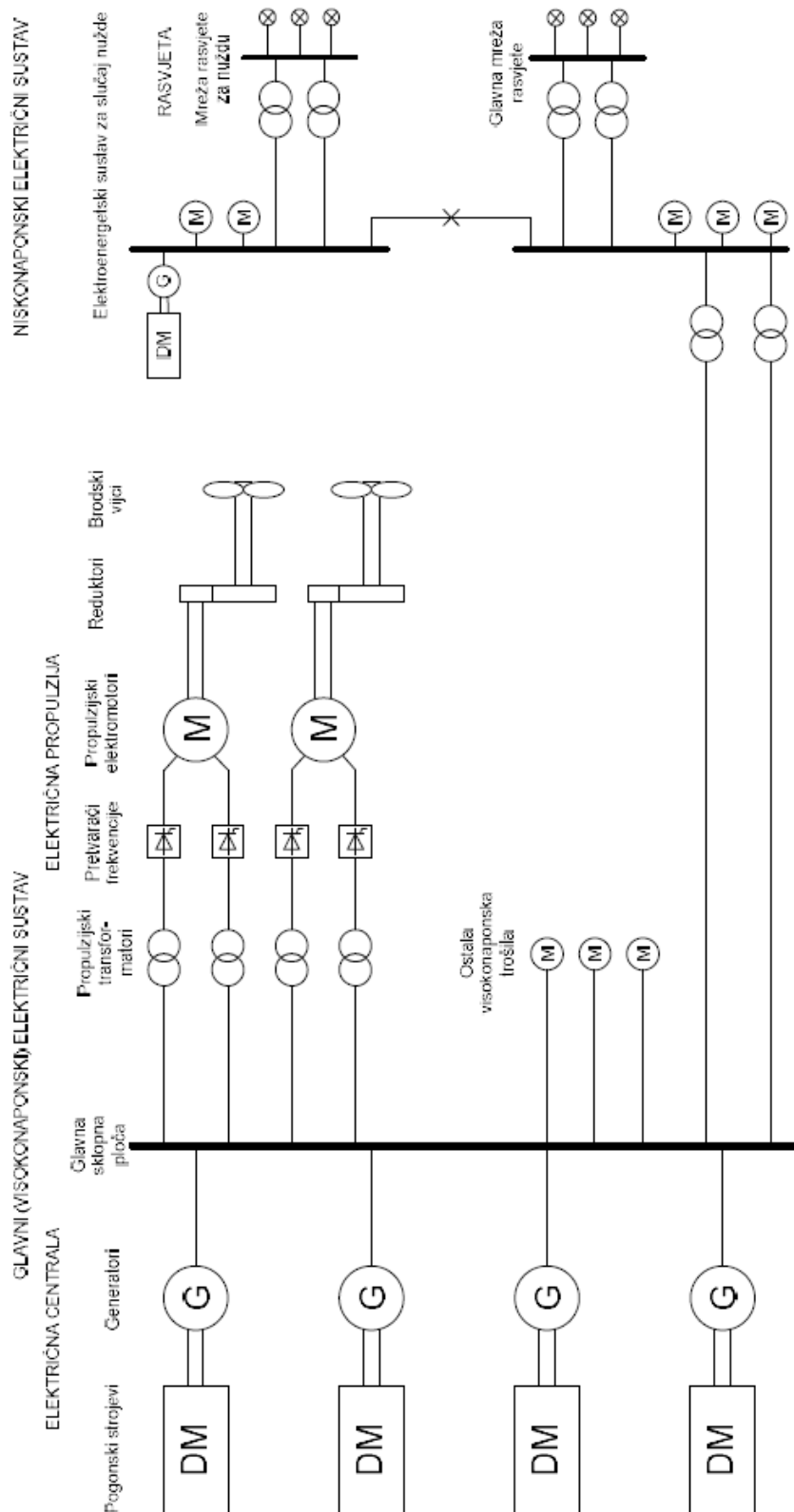
Viši harmonici su efektivne vrijednosti sinusoida čije su frekvencije višekratnici osnovne frekvencije nesinusoidalnog napona i struje, a dobiju se razvojem nesinusoidalne periodične funkcije (struje, napona) u Fourieov red. Visoke vrijednosti viših harmonika ukazuju na lošu kvalitetu električne energije. Vrijednosti viših harmonika uglavnom padaju s njihovim redom (višekratnikom osnovne frekvencije) pa su najopasniji oni niži (3., 5., 7., 11., 13.). Upravo se ti viši harmonici jako prigušuju i u idealnom slučaju eliminiraju primjenom ispravljača s većim pulsni brojem (12, 18, 24). Treba razlikovati probleme izobličenja struje na motorskoj strani pretvarača koji su posljedica rada izmjenjivača od izobličenja mrežne struje koje su posljedica rada ispravljača. Izobličenje mrežne struje je nezgodno jer izaziva pojavu nesinusoidalnog pada napona na reaktanciji generatora i transformatora, što ima za posljedicu pojavu nesinusoidalnog napona mreže odnosno viših harmonika. Mjere za smanjenje harmoničkog izobličenja mrežnog napona su: korištenje pretvarača s većim pulsni brojem, korištenje aktivnih ispravljača, povećanjem rasipne reaktancije transformatora pretvarača frekvencije, smanjenjem početne reaktancije generatora, ugradnjom prigušnice te pasivnih i aktivnih filtara [16].



Slika 26. Ciklokonverter [16]

Sinkrokonverter zahtijeva snažne harmoničke filtre od kojih barem jedan mora biti stalno uključen. Posebno je teško kada se vozi sa samo pola motora (Half motor operation) jer su tada izobličenja mrežnog napona mnogo veća. PWM s aktivnim ispravljačem se danas smatra najboljim mogućim rješenjem, jer ima gotovo sinusnu struju na propulzijskom motoru (mirniji rad motora) i mrežnom priključku (bolja kvaliteta napona brodske mreže), radi s $\cos \varphi = 1$ (manje opterećuje generatorske i propulzijske transformatore) te je lakši i zauzima manje prostora.

Na slici 27., prikazan je sustav s potpuno integriranim sustavom električne propulzije. Iz slike se vidi da se sustav sastoji od glavnog visokonaponskog električnog sustava i niskonaponskog električnog sustava. Električna energija se proizvodi u električnoj centrali. Sa glavne sklopne ploče električna energija se dalje distribuira do potrošača. Sustav električne propulzije također koristi propulzijske transformatore, frekvencijske pretvarače i propulzijske elektromotore [6].



Slika 27. Primjer konfiguracije objedinjenog brodskog elektroenergetskog sustava s potpuno integriranim sustavom propulzije [6]

4. TREND RAZVOJA BRODSKIH ELEKTRIČNIH SUSTAVA

Električno opterećenje modernih brodova stalno se povećava. Sustavi propulzije i pomoćni sustavi, kao hotelska i servisna opterećenja na putničkim brodovima za kružna putovanje, sustavi za dinamičko pozicioniranje (DP, engl. Dynamic Positioning) su svi pogonjeni električnom energijom. Elektroenergetski sustav mora odmah reagirati na svaku promjenu u radu broda i mora biti pouzdan. S ekonomskog stajališta, potrošnja goriva mora biti učinkovita, budući da to izravno znači smanjenje troškova goriva i emisije štetnih tvari u zraku. Propisi MARPOLA Međunarodne pomorske organizacije (IMO engl. International Maritime Organization) služe za smanjenje emisije štetnih plinova i svi brodovlasnici se moraju pridržavati tih pravila.

Napredak u razvoju upravljačke elektronike usmjerio je dizajn brodova prema razvoju hibridnih AC/DC ili DC sustava. To je otvorilo nove izazove u vidu stabilnosti snage i napona, harmonijskog izobličenja i kvaliteti električne energije u brodskih energetske sustavima. Uloga sustava za skladištenje energije, uporaba obnovljivih izvora energije i rad bez zagađenja okoliša su od izrazite važnosti pri dizajnu modernih brodskih elektroenergetskih sustava [7].

4.1. OSNOVNI PRINCIP I KONFIGURACIJA BRODSKOG DC SUSTAVA

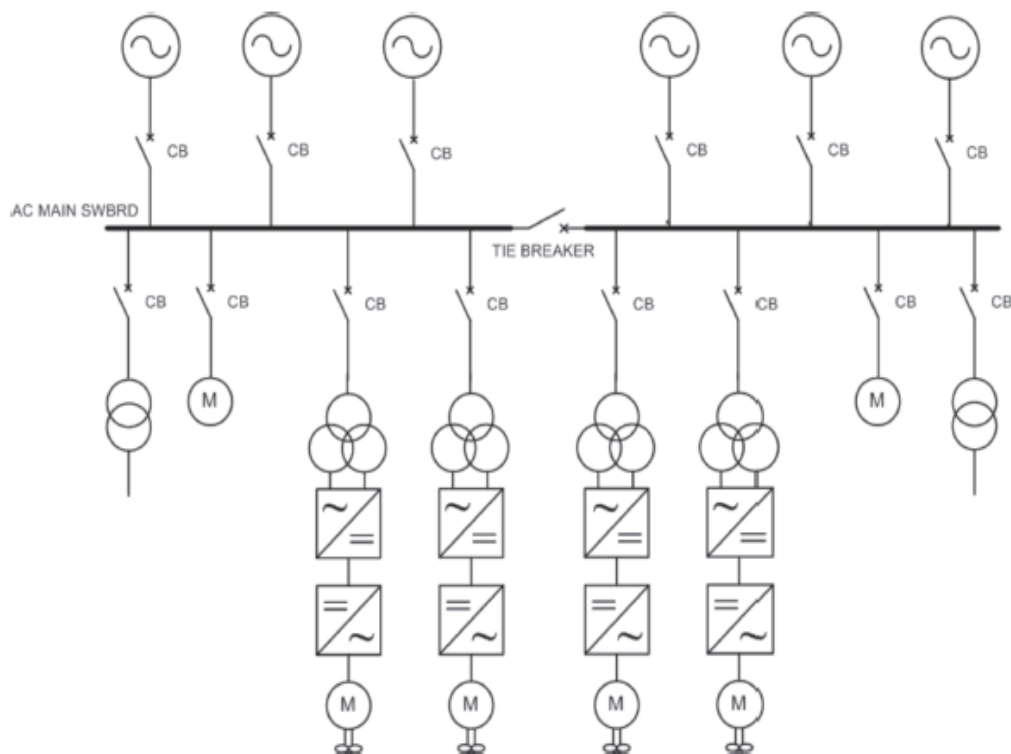
Brodaska istosmjerna mreža se može promatrati kao više istosmjernih veza koje su sastavni dio frekvencijskih pretvarača u propulzijskim i potisnim pogonima IFEP (engl. Integrated Full Electric Propulsion) brodova. Budući da ti pogoni čine više od 80% potrošnje električne energije, cilj je da se spoje sve DC veze na zajedničku DC sabirnicu. Ovaj koncept zadržava većinu dobro poznati komponenti i uređaja kao što su AC generatori, pretvarači, AC motori, ali glavna AC razvodna ploča i propulzijski transformatori su izostavljeni.

U AC mreži, frekvencijski pretvarač sastavljen od ispravljača i pretvarača služi za regulaciju brzine vrtnje indukcijskih ili sinkronih motora (AC/DC/AC frekvencijska pretvorba). AC napon se prvo pretvara u DC u ispravljaču, a zatim se pretvara natrag u AC u pretvaraču. U slučaju DC mreže, na strani motora potreban je samo pretvarač, dok se ispravljač postavlja na izlaz sinkronog generatora. Iako su propulzijski transformatori izostavljeni, HV/LV (engl. High Voltage/Low Voltage) transformatori se nalaze u mreži i

služe za mreže niskog napona te se napajaju preko pretvarača koji se nalaze na zajedničkoj DC sabirnici.

Energetski transformatori su mnogo teži od DC/DC pretvarača, ali imaju mnogo veću učinkovitost, zahtjevaju manje održavanja i njihov cjenovni rang je dosta niži. Njihova induktivnost poboljšava kvalitetu električne energije i prigušuje visoke harmonike.

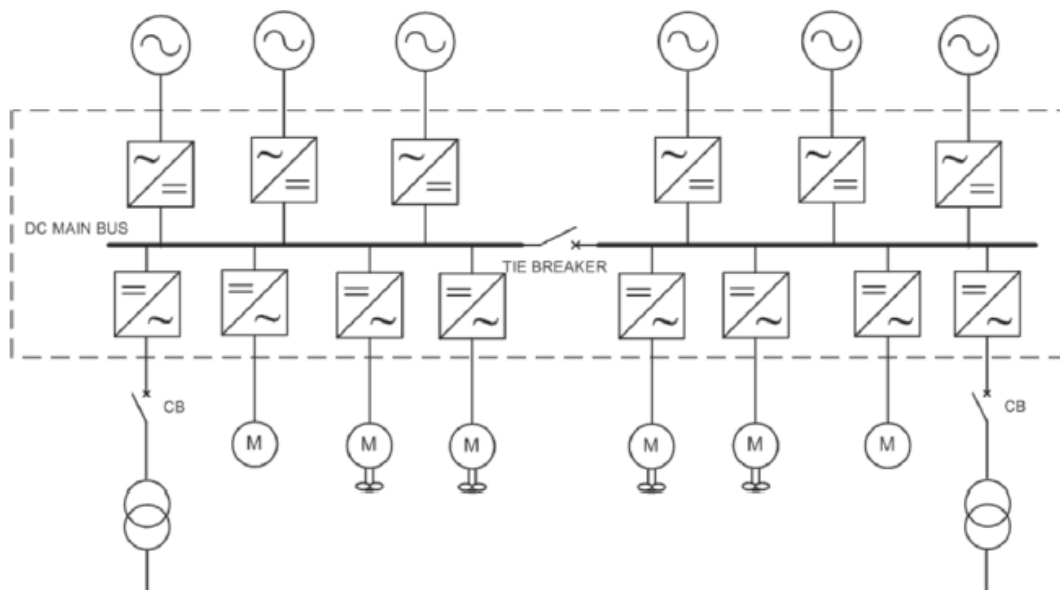
Postoji nekoliko načina instaliranja broskog DC sustava. Na slici 28. prikazan je tipični AC IFEP sustav, koji će poslužiti kao osnova za kasniju usporedbu. Generatori su spojeni na visokonaponsku razvodnu ploču. Energija se transformira pomoću HV/LV transformatora i napaja LV trošila. Elektromotorni pogoni koji služe za propulziju napajaju se preko propulzijskih transformatora.



Slika 28. Tipični AC IFEP sustav [7]

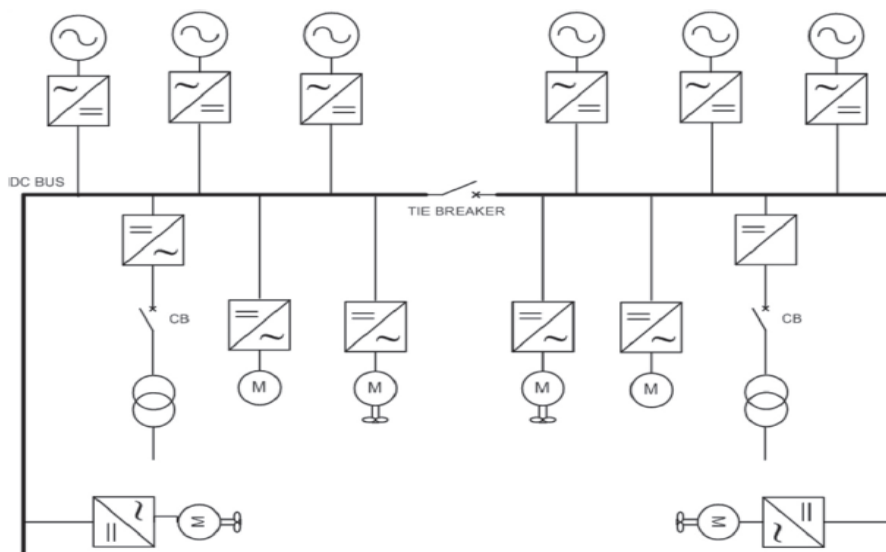
Koncept brodske DC mreže ima dvije konfiguracije. Prvi je višepogonski, a drugi je potpuno razvodni sustav.

U višepogonskom sustavu, slika 29., svi pretvarački moduli nalaze se unutar istog prostora u kojemu se nalazila glavna razvodna ploča. To jednostavno znači da kabele od generatora do DC sabirnice prenose izmjeničnu struju. Isto vrijedi i za kabele od DC sabirnice do AC potrošača.



Slika 29. DC mreža – višepogonski sustav [7]

U sustavu razvoda električne energije po brodu, slika 30., svaka pretvaračka komponenta nalazi se u blizini izvora napajanja ili opterećenja. To znači da svaka proizvodna jedinica ima mogućnost integriranog ispravljača koji je instaliran izravno na samu jedinicu ili u zasebnom ormariću u blizini. Prema tome, kabeli prenose istosmjernu struju od ispravljača do DC sabirnice. Inverteri se nalaze u blizini AC opterećenje (instalirani ili u ormariću u blizini) i kabeli prenose istosmjernu struju od DC sabirnice do invertera.



Slika 30. DC mreža – razvodni sustav [7]

Kao što je navedeno, bez obzira na DC mrežnu konfiguraciju, električni elementi kao glavna AC razvodna ploča i svi pogonski transformatori su izostavljeni u novom sustavu. Umjesto toga, naponi i struje svih generatora se ispravljaju i aktivna snaga dolazi na zajedničku DC sabirnicu. DC sabirnica razvodi električnu energiju prema glavnim trošilima, i svaki od njih se napaja sa zasebne inverterske jedinice. Zbog toga broj komponenti koji moraju biti instalirani u glavnoj razvodnoj sobi drastično je smanjen.

DC dizajn omogućuje nadogradnju sustava obnovljivim izvorima energije (fotonaponski paneli), koji sada mogu biti direktno spojeni na mrežu pomoću DC/DC pretvarača.

Glavna prednost distributivnog i višepogonskog sustava u odnosu na tipični AC IFEP sustav je u uštedi prostora i fleksibilnosti postavljanja električne opreme. Time se znatno povećava prostor za teret i više je mogućnosti pri projektiranju brodova [7].

4.2. PREDNOSTI PRIMJENE DC BRODSKOG SUSTAVA

Jedan od razloga zašto je AC sustav prevladao nad DC sustavom leži u primjeni transformatora, koji je mogao transformirati napon na više ili niže vrijednosti (ali ne i frekvenciju), ovisno o omjeru namota na primaru i sekundaru. DC sustavi su zahtijevali rotirajuće uređaje kako bi ostvarili isti zadatak, ali je to bilo neekonomično i nepouzdanost s gledišta održavanja. Međutim, zbog ubrzanog razvoja upravljačke elektronike, sve više su se počeli primjenjivati DC sustavi zbog:

- poboljšane učinkovitosti pogonskog stroja,
- smanjenja troškova goriva,
- ušteda mase i prostora,
- bržeg i jednostavnije paralelnog povezivanja generatora,
- jednostavnije implementacije skladišta energije [7].

4.3. IZAZOVI KORIŠTENJA BRODSKOG DC SUSTAVA

Korištenje brodske DC sustava donosi i razne izazove. Postoje određeni standardi za DC distribucijske sustave na odobalnim platformama za bušenje, ali prema klasifikacijskom društvu DNV, ti se sustavi temelje na starim tehnologijama i nisu primjenjivi na nadolazeće DC distribucijske sustave. Posljedično, ne postoje standardi koji

se odnose na DC sustave na brodovima i nema zadanih granica. Glavni razlog leži u tome da *Siemens*, *ABB* i drugi proizvođači imaju različite pristupe koji koriste različite tehnologije. Nedostatak standardiziranih sustava i komponenti daje određena ograničenja u pogledu varijacije napona, THD (engl. Total Harmonic Distortion) itd. DC sustavi još nisu službeno standardizirani od klasifikacijskih društava, ali prije nego što to postanu, treba riješiti određene prepreke kao:

- visoke struje kratkog spoja,
- koncept DC zaštite,
- skupa i moguće neprofitabilna rješenja za skladištenje energije [7].

4.3.1. Visoke struje kratkog spoja

Jedan od većih izazova pri korištenju brodskog DC sustava su visoke struje kratkog spoja. Pozitivna strana korištenja AC sustava s protokom jalove snage je u tome što impedancija kabela automatski ograniči struje kratkog spoja, koje imaju utjecaj na izbor elemenata elektroenergetskog sustava. Kod AC sustava, impedancija kabela se sastoji od omskom otpora i induktivne reaktancije, i potonji, nije slučaj kod DC sustava. U slučaju DC sustava, jedino omski otpor ograničava struje kratkog spoja. Zbog toga, svi dijelovi elektroenergetskog sustava su jednako opterećeni djelovanjem struja kratkog spoja. Razvodna ploča koja može izdržati struju kratkog spoja u iznosu od 24 kA teži i košta manje nego razvodne ploče koje mogu izdržati 50 kA. Ovaj učinak u kombinaciji s činjenicom da DC struja nema prirodni prijelaz nule, rezultira situacijom u kojoj je teško prekinuti tok struje (sabirnica/prekidač) ili ograničiti struju koja može ugroziti opremu [7].

4.3.2. Koncept DC zaštite

AC struje su po prirodi daleko jednostavnije za prekidanje zbog njihovog prirodnog prijelaza nule svakih pola ciklusa. DC prekidači su mnogo složeniji, veći i skuplji nego prekidači koji se koriste kod AC sustava. Zaštita DC mreže suočava se s ozbiljnim izazovima u usporedbi s AC sustavima koji učinkovito koriste glavnu razvodnu ploču sa AC prekidačima i zaštitnim relejima.

Cilj kod DC sustava je osigurati selektivnost i zaštitu opreme istodobno smanjujući upotrebu skupih DC prekidača. Odgovarajuća zaštita DC mreže može se postići kombinacijom osigurača i poluvodičkih energetske uređaja. Ako su ispravljači kod

proizvodnih jedinica opremljeni upravljačkim sklopnim uređajima, struje kvara mogu se ograničiti brže nego što je moguće sa tradicionalnim prekidačima i zaštitnim relejima. Osigurači mogu zaštititi i izolirati inverterske jedinice u slučaju velikog kvara na jedinicama. U slučaju višestrukih kvarova na DC sabirnici, sustav je zaštićen od generatorskih struja kratkog spoja.

Kombinacijom osigurača i upravljivih pretvarača, svaka struja kvara može se ukloniti u roku od maksimalno 40 ms. Ovo rezultira u drastičnom smanjenju energetske razine kvara DC mreže u usporedbi sa AC zaštitnim krugovima gdje trajanje kvara može doseći i 1 s. Ove sheme zaštite omogućuju da se DC sustav koristi za instaliranu snagu do najmanje 20 MW [7].

4.3.3. Moguća rješenja za skupa i neprofitabilna skladišta energije

Iako korištenje ESS (engl. Energy Storage Systems) u brodskom elektroenergetskom sustavu ima mnoge prednosti, postoje još uvijek neki neriješeni izazovi. Mnoga od dostupnih ESS tehnologija su zapravo vrlo skupa rješenja s ograničenim kapacitetom. Što se tiče BESS (engl. Battery Energy Storage Systems), dostupna tehnologija može biti problem, s obzirom da su baterijski paketi izrazito teški (u odnosu na kapacitet snage). Još jedan veliki problem je životni vijek baterija. Brza punjenja i pražnjenja baterija se koriste naširoko na kopnenim elektroenergetskim sustavima za punjenje električnih automobila. No brzo punjenje stvara velike količine topline i troši puno energije, što ga čini skupim i neefikasnim u odnosu na sporo punjenje. Također utječe na životni vijek baterije. Zbog toga, sve se više razmatra upotreba superkondenzatora ili gorivih ćelija, koji će povećati skladišta energije i produžiti životni vijek, brzinu punjenja/pražnjenja, težinu itd. Hibridni sustavi za pohranu energije, uključujući različite tipove uređaja za pohranu energije mogu povećati učinkovitost i fleksibilnost sustava [7].

5. ZAKLJUČAK

Brodovi danas predstavljaju složeni elektroenergetski sustav gdje su proizvodnja, distribucija i potrošnja električne energije presudni za funkcioniranje broda kao cjeline u svim fazama eksploatacije broda od sidrenja do boravka u luci, ukrcaja i iskrcaja tereta te uplovljavanja i isplavljanja pa sve do navigacije.

Osnovni izvor električne energije na brodovima je trofazni sinkroni samouzbudni beskontaktni generator koji ima mogućnost regulacije napona i pogonjen je dizel motorom. Zbog porasta broja i snage potrošača danas su generatori najčešće visokonaponski. Za rukovanje električnom opremom i strojevima te za normalno funkcioniranje jako je bitna obučenost posade koja rukuje i održava ovu opremu. Osim generatora koriste se i akumulatorske baterije kao i priključak na kopno. Zbog uvođenja električne propulzije, primjena elektromotora na brodovima je u porastu.

Razvojem modernih brodova sve se više razmišlja o ponovnoj upotrebi DC sustava. Glavni razlozi leže u činjenici što se uklanjanjem transformatora dosta štedi na prostoru i masi te se smanjuju se troškovi goriva. Korištenje DC sustava još ima mnoge prepreke kao visoke struje kratkog spoja na čijem se rješenju trenutno radi. Osim toga brodovi raspolažu i sustavom za skladištenje električne energije. Ti sustavi su vrlo skupa rješenja s ograničenim kapacitetom. Zbog toga sve se više razmatra upotreba superkondenzatora ili gorivih ćelija a sve s ciljem povećanja skladišta energije i produženja životnog vijeka.

Budućnost brodskih električnih sustava leži u primjeni obnovljivih izvora energije. Tu se najprije misli na energiju vjetra i sunca. Iako je ta tehnologije tek u svojim začecima, već postoje brodovi koji je koriste. Glavni cilj primjene obnovljivih izvora energije je smanjiti količinu štetnih plinova i njihov utjecaj na okoliš te povećati ekonomsku učinkovitost broda.

Konačno, cilj kojemu se teži je autonoman brod i razvoj umjetne inteligencije. Time se želi potpuno povećati učinkovitost električnih strojeva i cijelog brodskog elektroenergetskog postrojenja.

LITERATURA

- [1] Skjong_et_al_2015_The Marine Vessels Electrical Power System
- [2] https://en.wikipedia.org/wiki/Nikola_Tesla
- [3] <https://hr.wikipedia.org/wiki/Tranzistor>
- [4] <https://hr.wikipedia.org/wiki/Tiristor>
- [5] Milkovic_1996_Brodski električni uređaji i sustavi
- [6] Dubravko Vučetić - Brodski električni strojevi i sustavi
- [7] University of Rijeka - Advantages of using a DC power system on board ship
- [8] <https://www.marineinsight.com/marine-electrical/how-to-do-busbar-inspection-and-maintenance-on-ships/>
- [9] <http://marineautomationnj.com/main-switchboard.html>
- [10] https://www.bhuwalinsu.com/marine_ship_cables.html
- [11] <https://uk.rs-online.com/web/p/contactors/6089920/>
- [12] <https://www.marineinsight.com/marine-electrical/maintenance-of-electrical-relay-on-ships-electrical-circuit/>
- [13] <https://docplayer.me/47311947-Sinhroni-generator-seminarski-rad-visa-elektrotehnicka-skola.html>
- [14] Krešimir Meštrović – Sklopni aparati i aparature visokog napona
- [15] <https://hr.wikipedia.org/wiki/Osigura%C4%8D>
- [16] Dubravko Vučetić – Energetska elektronika

POPIS SLIKA

Slika 1. Povijesni prikaz razvoja brodskih električnih sustava	3
Slika 2. Putnički brod <i>SS Columbia</i> (1880-1907) [1].....	4
Slika 3. Pojednostavljeni prikaz propulzije i sustava rasvjete na brodu <i>SS Columbia</i>	5
Slika 4. Edisonov dinamo [1]	5
Slika 5. Teslin indukcijski elektromotor [2].....	6
Slika 6. Glavna razvodna ploča i kontrolna stanica broda <i>USS New Mexico</i> [1].....	7
Slika 7. Tanker tipa T2, korišten za vrijeme Drugog svjetskog rata [1].....	9
Slika 8. Podmornica <i>USS K – 5</i> na rijeci Mississippi 1919. godine [1]	9
Slika 9. Električni brod <i>MF Ampere</i> [1]	11
Slika 10. Skica presjeka sinkronog generatora s neistaknutim i istaknutim polovima [5].....	14
Slika 11. Prikaz rotora hidrogenatora [13]	15
Slika 12. Shema spoja brodskog utilizacijskog generatora [5].....	18
Slika 13. Shema regulacije i zaštite dizelskog motora [5].....	19
Slika 14. Shema samouzbudnog bezkontaktnog sinkronog generatora [6].....	21
Slika 15. Shema samouzbudnog sinkronog generatora s četkicama [6].....	21
Slika 16. Shema spoja osovinskog generatora sa zakretnim vijkom [5]	23
Slika 17. Spojna shema za punjenje akumulatorskih baterija [5].....	25
Slika 18. Sabirnice [8]	27
Slika 19. Prikaz glavne sklopne ploče [9]	28
Slika 20. Vrste kabela na brodu [10]	29
Slika 21. Zračni prekidač [14]	30
Slika 22. Vakuumski prekidač [14]	31
Slika 23. Sklopnik [11].....	32
Slika 24. Relej [12].....	32
Slika 25. Rastalni osigurač [15].....	33
Slika 26. Ciklokonverter [16]	35
Slika 27. Primjer konfiguracije objedinjenog brodskog elektroenergetskog sustava s potpuno integriranim sustavom propulzije [6]	36
Slika 28. Tipični AC IFEP sustav [7]	38
Slika 29. DC mreža – višepogonski sustav [7].....	39
Slika 30. DC mreža – razvodni sustav [7]	39

POPIS KRATICA

SS (engl. <i>Steam Ship</i>)	parni brod
DC (engl. <i>Direct Current</i>)	istosmjerna struja
AC (engl. <i>Alternate Current</i>)	izmjenična struja
AES (engl. <i>All Electric Ships</i>)	električni brodovi
LNG (engl. <i>Liquefied Natural gas</i>)	ukapljeni zemni plin
IGBT (engl. <i>Insulated Gate Bipolar Transistor</i>)	bipolarni tranzistor sa izoliranim gateom
LV (engl. <i>Low Voltage</i>)	niski napon
HV (engl. <i>High Voltage</i>)	visoki napon
UPS (engl. <i>Uninterruptible Power Supply</i>)	neprekinuti izvor napajanja
CPP (engl. <i>Controllable Pitch Propeller</i>)	vijak s upravljivim usponom
FPP (engl. <i>Fixed Pitch Propeller</i>)	vijak s fiksnim krilima
DP (engl. <i>Dynamic Positioning</i>)	dinamičko pozicioniranje
PWM (engl. <i>Pulse Width Modulation</i>)	pulsno širinska modulacija
IMO (engl. <i>International Maritime Organization</i>)	međunarodna pomorska organizacija
IFEP (engl. <i>Integrated Full Electric Propulsion</i>)	integrirana električna propulzija
ESS (engl. <i>Energy Storage Systems</i>)	sustavi za pohranu energije
BESS (engl. <i>Battery Energy Storage Systems</i>)	baterijski sustavi za pohranu energije
THD (engl. <i>Total Harmonic Distortion</i>)	totalno harmoničko izobličenje