

# Projektiranje sustava automatske regulacije brzine vrtnje glavnog stroja temeljem simulacijskog modela

---

Perković, Lovre

Master's thesis / Diplomski rad

2018

Degree Grantor / Ustanova koja je dodijelila akademski / stručni stupanj: **University of Split, Faculty of Maritime Studies / Sveučilište u Splitu, Pomorski fakultet**

Permanent link / Trajna poveznica: <https://um.nsk.hr/um:nbn:hr:164:262832>

Rights / Prava: [In copyright](#) / [Zaštićeno autorskim pravom.](#)

Download date / Datum preuzimanja: **2024-07-23**

Repository / Repozitorij:

[Repository - Faculty of Maritime Studies - Split -  
Repository - Faculty of Maritime Studies Split for  
permanent storage and preservation of digital  
resources of the institution](#)



UNIVERSITY OF SPLIT



**SVEUČILIŠTE U SPLITU  
POMORSKI FAKULTET U SPLITU**

**LOVRE PERKOVIĆ**

**PROJEKTIRANJE SUSTAVA AUTOMATSKE REGULACIJE  
BRZINE VRTNJE GLAVNOG STROJA  
TEMELJEM SIMULACIJSKOG MODELA**

**DIPLOMSKI RAD**

**SPLIT, 2018.**

**SVEUČILIŠTE U SPLITU**  
**POMORSKI FAKULTET U SPLITU**

**STUDIJ: POMORSKE ELEKTROTEHNIČKE TEHNOLOGIJE**

**PROJEKTIRANJE SUSTAVA AUTOMATSKE REGULACIJE  
BRZINE VRTNJE GLAVNOG STROJA  
TEMELJEM SIMULACIJSKOG MODELA**

**DIPLOMSKI RAD**

**MENTOR:**

**Doc. dr. sc. Petar Matić**

**STUDENT:**

**Lovre Perković**

**(MB:0171258533)**

**SPLIT, 2018.**

## SAŽETAK

U radu je definiran matematički model dizel stroja za poriv broda na temelju čega je formiran njegov simulacijski model u Matlab/Simulink programskom okruženju. Cilj ovog rada je iskoristiti simulacijski model za projektirati sustav automatske regulacije brzine vrtnje broskog dizel stroja za poriv broda, odnosno glavnog stroja. Pri tome je korišten PID upravljački algoritam, a parametri PID regulatora su podešavani različitim metodama te je na temelju rezultata simulacije donesen zaključak o optimalnim vrijednostima parametra regulatora. Pored toga, u radu su opisane osnove rada i modeliranja dizel motora. U radu su predstavljena načela rada i oblici PID upravljačkog algoritma, kao i metode koje su korištene u radu za podešavanje parametara regulatora.

**Ključne riječi:** *modeliranje, brodski porivni stroj, sustav automatske regulacije, PID, Matlab/Simulink*

## ABSTRACT

Mathematical model of a diesel engine for main propulsion has been defined in this paper. Based on that same model a simulation model in Matlab/Simulink software has been designed. The basic idea of this paper is to use the simulation model for diesel engine automatic speed control design. Different types of PID control algorithm have been used with different regulator settings. Based on simulation results conclusions were made. Operating principles of a diesel engine modelling and simulation of diesel engine, as well as operating principles and tuning of the PID controller have been presented in this paper.

**Keywords:** *modelling, ship main engine, PID, automatic speed control, Matlab/Simulink*

# SADRŽAJ

<b>1. UVOD</b> .....	<b>4</b>
<b>2. DIZEL MOTORI ZA PROPULZIJU BRODA</b> .....	<b>5</b>
2.1. BRODSKI DIZEL-MEHANIČKI PORIVNI SUSTAVI .....	5
2.2. RAD DVOTAKTNOG DIZEL MOTORA.....	7
2.3. BRODSKI VIJAK.....	9
2.4. SUSTAV TOKA ZRAKA MOTORA SA TURBOPUHALOM.....	11
<b>3. MATEMATIČKI MODEL DIZEL MOTORA</b> .....	<b>15</b>
3.1. ANALIZA SUSTAVA OSOVINE „MOTOR-BRODSKI VIJAK“ .....	15
3.1.1. Vrijednosti parametara razmatranog sustava osovine .....	19
3.2. PRIJENOSNA FUNKCIJA BRODSKOG PROPULZIJSKOG SUSTAVA	20
3.2.1. Prijenosna funkcija višeg reda.....	20
3.2.2. Prijenosna funkcija nižeg reda .....	24
3.2.3. Identifikacija prijenosne funkcije pogonskog sustava .....	25
3.2.4. Identifikacija razmatranog broskog pogonskog sustava .....	27
<b>4. PID UPRAVLJAČKI ALGORITMI</b> .....	<b>32</b>
4.1. ZAKONITOST PID REGULATORA .....	32
4.1.1. Proporcionalna regulacija – P .....	33
4.1.2. Proporcionalno-integracijska regulacija –PI .....	33
4.1.3. Proporcionalno-integracijsko-derivacijska regulacija – PID .....	34
4.2. PODEŠAVANJE PID H-INFINITY PETLJE .....	35
4.2.1. PID $H_{\infty}$ regulator.....	37
4.2.2. Primjer tipičnih vrijednosti .....	38
4.3. REZULTATI SIMULACIJE .....	39
<b>5. ZAKLJUČAK</b> .....	<b>44</b>
<b>LITERATURA</b> .....	<b>46</b>
<b>POPIS SLIKA</b> .....	<b>47</b>
<b>POPIS TABLICA</b> .....	<b>48</b>
<b>POPIS KRATICA</b> .....	<b>49</b>

## 1. UVOD

Svijet pomorstva je svijet u kojem je sve, a ne samo vrijeme, novac. Gorivo postaje sve skuplje, tehnologija napreduje, a sve stroži sigurnosni zahtjevi nameću potrebu za novim tehnološkim rješenjima u svrhu što finijeg i efikasnijeg funkcioniranja brodskih sustava u cijelosti, a ponajviše srca svakog broda kojeg čini pogonski sustav.

U diplomskom radu je predstavljen izvod matematičkog model i simulacijskog modela, a opisan je i prezentiran i proces projektiranja sustava automatske regulacije brzine vrtnje glavnog stroja.

U drugom poglavlju navode se neki od glavnih dijelova motora te se opisuje princip rada dizel motora. Ukratko se pojašnjava utjecaj broskog vijka te se navode efekti koji utječu na ponašanje broda i motora, a koji su bitni za postupak izrade modela. Na kraju poglavlja opisan je i sustav za obradu zraka sa turbopuhalom.

U trećem poglavlju analiziran je sustav osovine motor-brodski vijak i pojašnjeno je računanje inercije sustava koja ima velik utjecaj na cjelokupni model. Kroz potpoglavlja se prvo izvodi i opisuje prijenosnu funkciju višeg, a potom i način i uvjeti redukcije na prijenosnu funkciju nižeg reda broskog pogonskog sustava prema kojima je kreiran simulacijski model u Matlab/Simulink okruženju.

Četvrto predstavlja zakonitosti PID tehnike regulacije i podešavanje PID regulatora. Kroz naredna potpoglavlja navode se i pojašnjavaju kombinacije članova regulatora na kojima se temelje različiti tipovi regulatora. Obradena je „H-infinity“ metoda koja je iskorištena za podešavanje PID i PI regulator, a simulacijski rezultati koje ostvaruju ovako podešeni regulatori uspoređeni su sa rezultatima koje sustav ima uz standardno podešen PI regulator.

Diplomski rad završava zaključkom u iznesenim u petom poglavlju rada u kojem su obrazloženi i komentirani zaključci doneseni na osnovi grafički prikazanih rezultata simulacije iz prethodnog poglavlja.

## **2. DIZEL MOTORI ZA PROPULZIJU BRODA**

Većina trgovačkih brodova još uvijek koristi upravo dizel motor za propulziju broda, a gotovo svi brodovi koriste dizelske motore kao glavni izvor energije. U slučaju kada se dizel motori koriste kao porivni strojevi, uglavnom su to sporohodni, dvotaktni dizel turbomotori koji izravno pogone brodski vijak nepromjenjivog uspona. Razlozi primjene dizel motora za propulziju broda su temperaturna efikasnost, mogućnost sagorijevanja teškog goriva upotrebom alkalnih ulja za podmazivanje cilindara te mogućnost izravnog spajanja sporohodnih motora na vijak bez potrebe prijenosa za prilagodbu broja okretaja.

U ovom poglavlju su obrađeni neki od glavnih dijelova stroja koji imaju veliku ulogu u cjelokupnom radu, matematičkom modelu te simulaciji u Matlab/Simulink okruženju. Princip rada dizel motora je opisan po fazama ciklusa rada, a dobro poznavanje istog uvelike pomaže pri stvaranju, dizajniranju i razumijevanju simulacijskog modela. Izuzev dizel motora veliku ulogu u cjelokupnom modelu igra brodski vijak i turbopuhalo. Razlog tomu je taj što pojave kao što su kavitacija i vibracije utječu na rad samog vijka, dok konstanta turbopuhala  $\tau_{TC}$  koja je kasnije u radu spomenuta, ima veliki efekt u samom procesu podešavanja brzine vrtnje glavnog stroja.

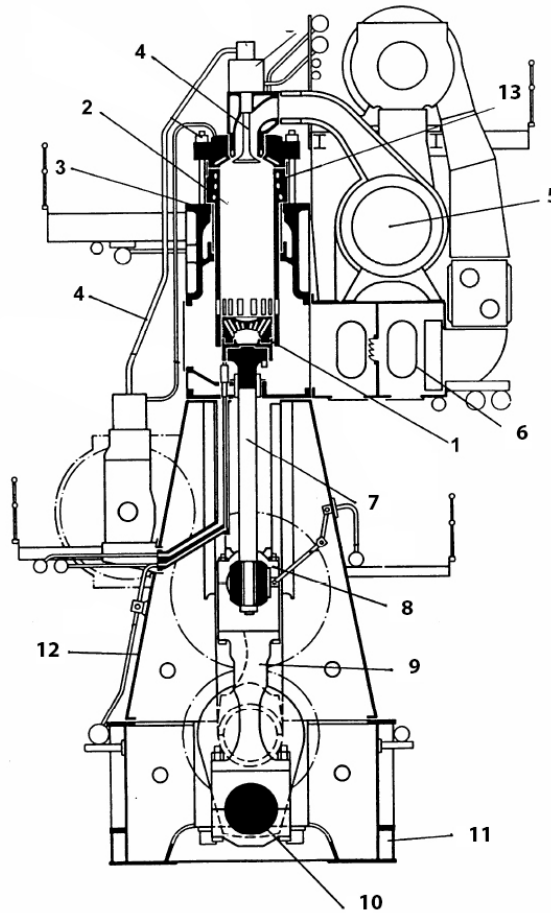
### **2.1. BRODSKI DIZEL-MEHANIČKI PORIVNI SUSTAVI**

Propulzijski zahtjevi velikih trgovačkih brodova mogu se zadovoljiti koristeći sporohodne dizel motore iz razloga što mogu sagorijevati teško gorivo (HFO) puno lakše no što mogu srednje brzi dizel motori, zbog toga što su prostor i vrijeme potrebno za proces izgaranja mnogo veći kod sporohodnih. Rađeni su sa manjim brojem cilindara a to znači i manji broj pokretnih dijelova (pouzdanost).

Neki od glavnih dijelova motora su [2]:

- 1) Stap
- 2) Košuljica
- 3) Cilindarski blok
- 4) Ispušni ventil
- 5) Turbopuhalo
- 6) Rashladnik zraka
- 7) Stapajica
- 8) Križna glava

- 9) Ojnica
- 10) Koljenasta osovina
- 11) Temeljna ploča
- 12) Kućište motora
- 13) Glava cilindra



**Slika 1. Presjek dizel motora [2]**

Dizel motori su predviđeni da rade u skoro „ustaljenom stanju“, što znači da sustav ostaje isti unatoč nekoj promijeni, prateći krivulju vijka. Krivulja broskog vijka ovisi o mnogo faktora, kao što su uvjeti na moru, snaga vjetra, stanje oplata broda itd. Pogoršanje nekih od tih faktora zahtjeva povećanje snage kako bi brod zadržao istu brzinu, a time se automatski remeti krivulja vijka. Iz grafa na slici 5, koji na osi apscisa prikazuje broj okretaja, a na y osi snagu motora očitava se krivulja vijka što je pojašnjeno u potpoglavlju 2.3.

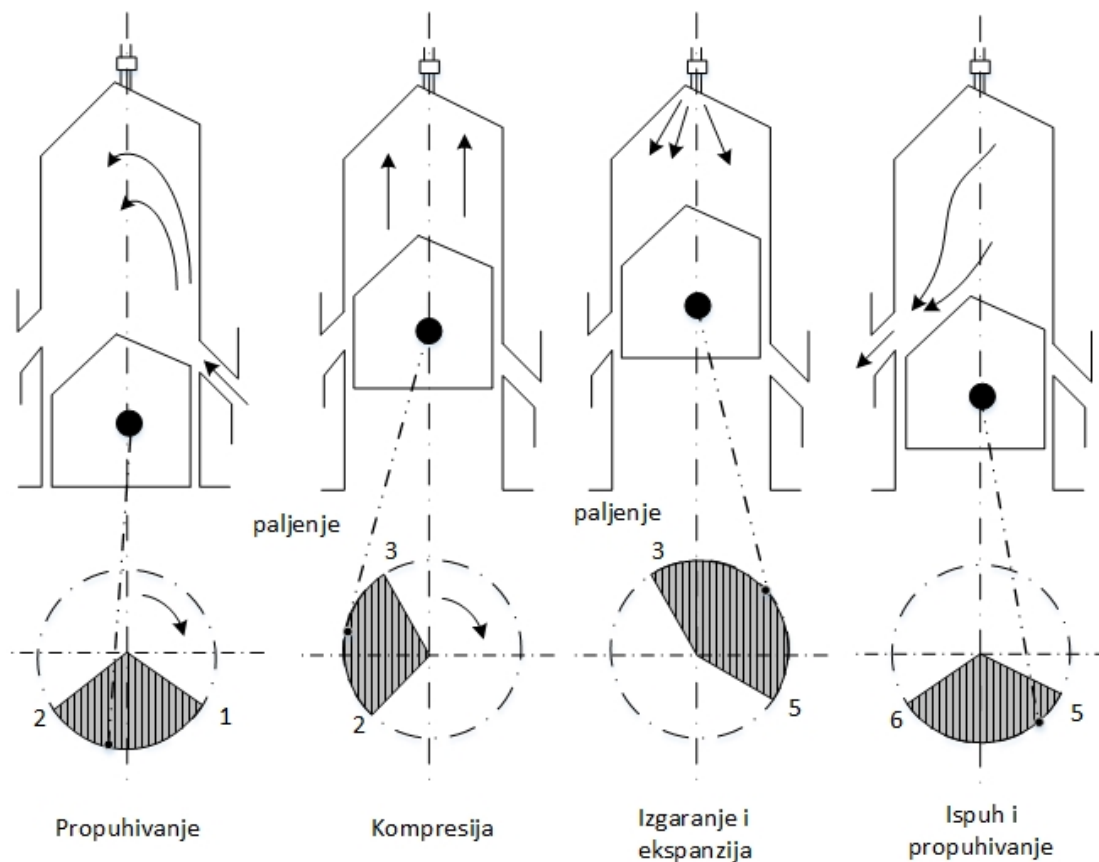
Radna točka motora se regulira pozicijom polužja goriva koju određuje regulator u rasponu od 0 do 1, odnosno od 0 do 100%. Snaga motora nije direktno proporcionalna masi



ubrizganog goriva već se regulacijom pumpi goriva pokušava što prije postići ustaljeno stanje motora u vidu odnosa snage motora i ubrizganog goriva. Trenutak ubrizgavanja se određuje bregastom osovinom i u tom trenutku injektor ubrizgava određenu količinu goriva koju definira položaj polužja goriva (0-100%). Snaga motora ovisi o broju cilindara, broju okretaja, širini cilindra i koraku klipa koji definiraju obujam motora. Unutar cilindra dolazi do tlakova u visini od 140 bar (u samom početku ekspanzije) dok je „*Break Mean Effective Pressure*“ (BMEP) oko 18,5 bar [1]. To su jako velike vrijednosti tlaka, a konstantno se testiraju i novi materijali koji bi izdržali i još veća naprezanja sa ciljem postizanja veće izlazne snage motora.

## 2.2. Rad dvotaktnog dizel motora

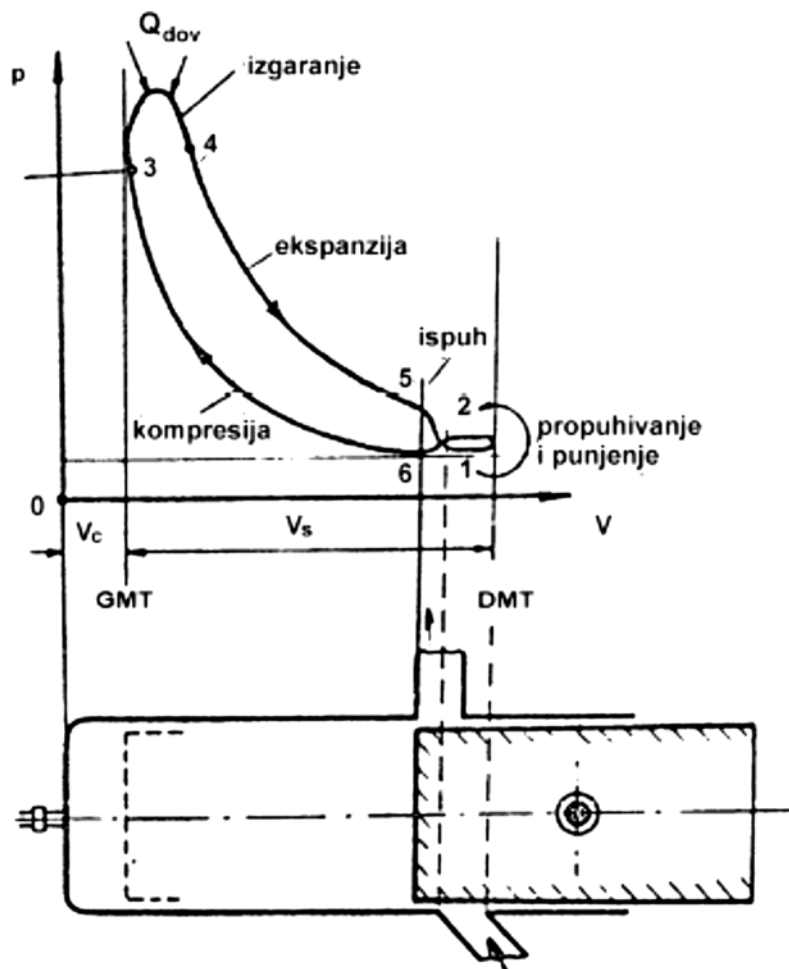
Dvotaktni dizel motor jedan radni ciklus izvrši u dva takta. Prvi takt je kompresija koji se sastoji od propuhivanja, ispiranja, kompresije i paljenja, a drugi takt je radni takt koji se sastoji od izgaranja, ekspanzije, ispuha i početka propuhivanja, kao što je prikazano na slici 2.



Slika 2. Način rada dvotaktnog motora [2]

Ispuhivanje izgaranih plinova i punjenje zrakom se obavlja djelomično u prvom, a djelomično u drugom taktu. Umjesto usisavanja, zrak se utiskuje u cilindar s malim predtlakom, a istovremeno se istiskuju zaostali izgarani plinovi. Jedan dio zraka se pri tome gubi, a veći dio ostaje u cilindru te se komprimira. Ulaz zraka i izlaz ispušnih plinova ide kroz raspore koji se nalaze na obodu košuljice, a otvaranje i zatvaranje raspore izvodi sam klip.

Na slici 3 prikazan je  $p, V$  dijagram prema kojem je moguće pratiti faze ciklusa. Zrak, koji ispuni cilindar, komprimira se od točke 6 do točke 3 kada počinje uštrcavanje goriva u visoko-zagrijani komprimirani zrak. U ovoj fazi zagrijano gorivo uštrcava se u komprimirani zrak tlaka 30-40 bara i temperature oko  $600^{\circ}\text{C}$ .



Slika 3.  $p, V$  dijagram dvotaktnog motora [2]

Pod utjecajem visoke temperature kapljice goriva isparavaju, a ujedno se i kemijski mijenjaju, tj. teške molekule disociraju<sup>1</sup> i stvaraju se međuprodukti izgaranja. Najprije isparavaju i izgaraju čestice u dodiru sa zrakom. Prva faza utječe na sve kasnije faze procesa izgaranje i treba biti što kraća. Vrijeme potrebno da se odvije prva faza zavisi uglavnom o stupnju zapaljivosti goriva, zaostalim plinovima izgaranja i stupnju kompresije.

Od točke 3 do točke 4 je druga faza, izgaranje. U ovoj fazi gorivo, koje je ubrizgano u prostor izgaranja pri zakašnjenju paljenja, izgara tako da plamen naglo zahvati cijeli prostor kod položaja stapa blizu gornje mrtve točke (GMT). Za svaki zakret osnog koljena od 1° tlak poraste za 2-6 bara. Veliki utjecaj na drugu fazu ima prva faza, tzv. kašnjenje paljenja. Što je više goriva ušlo u cilindar za vrijeme prve faze, to brže raste tlak u drugoj fazi. Izgaranje se odvija uglavnom pri konstantnom volumenu. Od točke 4 do točke 5 plinovi su u ekspanziji. U točki 5 klip najprije otvara ispušne raspore, te tlak padne na atmosferski, a tek kada je u točki 1 otvara raspore za propuhivanje, koji se nalaze nešto niže. U točki 2, kada klip prekrije raspore za propuhivanje, tlak se skoro izjednačuje s atmosferskim, jer je ispuh još otvoren. Kompresija počinje u točki 6 nakon ispušnih raspore i traje do točke 3.

### 2.3. Brodski vijak

Vijci za propulziju broda u razmatranom slučaju su velikog promjera (5-6 m) i nepromjenjivog uspona. Glavne prednosti ovog tipa vijka su cijena, najveći stupanj iskoristivosti i najmanje su podložni kvarovima. Efikasnost vijka se izražava odnosom potiska koji prenosi u vodu i mehaničke snage dobivene od osovine, kao što je definirano izrazom (1).

$$\eta = \frac{P_T}{P_D} \quad (1)$$

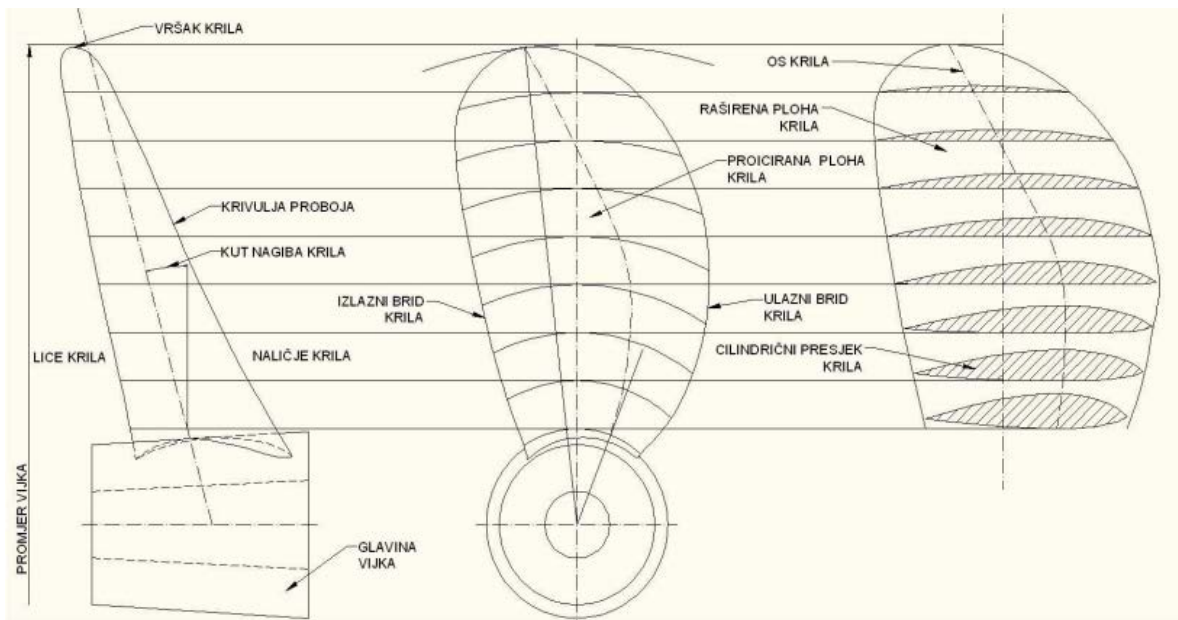
Kako je opisano u [1], najvažnija i zapravo jedina korisna sila koju vijak stvara je potisak koji djeluje u smjeru kobilice. Okretanjem vijka, čiji je nacrt prikazan na slici 4, na prednjoj plohi krila tlak snažno pada, a na stražnjoj strani tlak raste. Pad na prednjoj (usisnoj) strani je puno veći od porasta na stražnjoj (tlačnoj) strani.

Puno faktora igra ulogu na rad vijka i utječu na njegovu efikasnost, a time i na brzinu i rad motora. Npr. bočni otpor nastaje iz razloga što se pojedina krila vijka istovremeno nalaze na različitim dubinama, pa se javljaju tako i različiti otpori na pojedinom krilu.

---

<sup>1</sup> Disocijacija znači odvajanje ili rastavljanje

Najdublje uronjeno krilo mora savladavati najveću silu otpora jer je voda tu najgušća, a tako i tlak najveći dok gornje krilo vrlo lako izbacuje vodu. U ovom slučaju voda kod donjeg krila se puno lakše nadomješta zbog većeg pritoka vode jer je tu brod najuži dok kod gornjeg krila sporije jer je tu brod širi i posljedica je veći otpor i zato kod desnookretnih vijaka zbog sile otpora krma izbija desno a pramac lijevo.

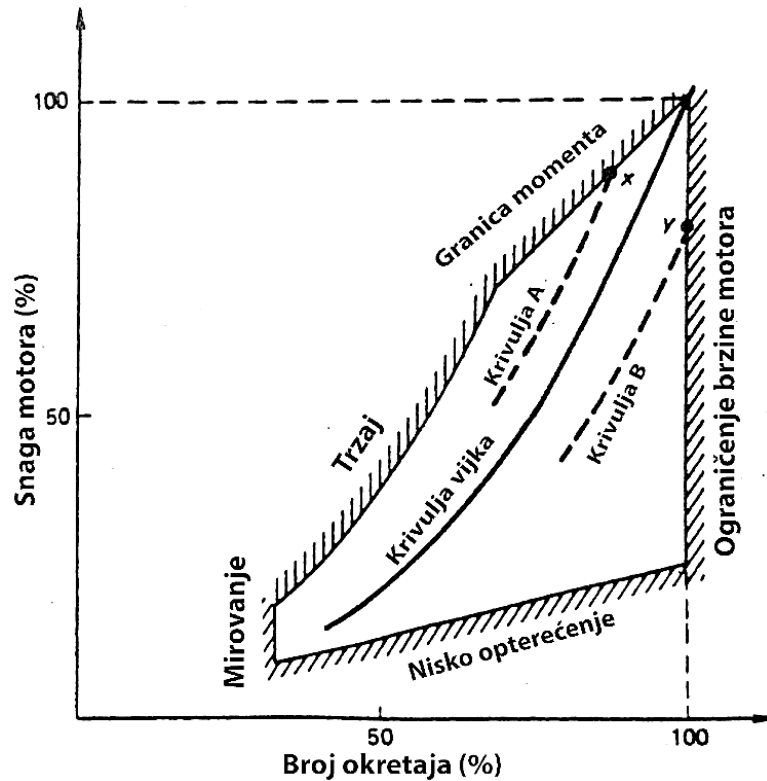


**Slika 4. Nacrt broskog vijka [3]**

Nadalje, dodatni problem kod vijka je kavitacija koja se pojavljuje kod vijaka s velikim brojem okretaja. Prevelika brzina okretanja vijka uzrokuje promjenu strujanja vode zbog pada tlaka do tlaka isparavanja tekućine koji omogućava stvaranje vodene pare i dolazi do „hladnog vrenja“. Strujanje vode više nije homogeno i karakteristike djelovanja vijka nisu više iste i potisak opada. Mjehurići koji su nastali mogu eksplodirati i tako naštetiti vijku u obliku rupica ili čak loma. Prije same pojave kavitacije čuju se šumovi i osjećaju se vibracije, a uznapredovana kavitacija stvara jak šum koji se čuje na krmi broda. Svi ovi faktori uz snagu motora utječu na krivulju vijka koja se nalazi prikazana na slici 5.

Moguća su tri smjera krivulje. U [1] je navedeno da ukoliko je vijak manjeg promjera od odgovarajućeg doći će do maksimalnog broja okretaja prije maksimalne vrijednosti snage i tada se gubi na potisku i brzini, a riskira se oštećenje vijka, na slici 5 prikazano isprekidanom krivuljom B. Druga mogućnost je obrnuta situacija, ako je vijak većeg promjera od predviđenog onda pri maksimalnoj snazi neće doći do maksimalnog broja okretaja i motor nema snage okretati vijak, na slici 5 prikazano isprekidanom krivuljom A.

Idealna situacija je ona kojoj se i teži, a to je da se krivulja vijka nađe u maksimumu broja okretaja i maksimalnoj vrijednosti snage motora. Sve ove vanjske varijacije upućuju na to kako je važno osigurati dovoljno snage brodskom propulzijskom sustavu.



Slika 5. Krivulja brodskog vijka [1]

#### 2.4. Sustav toka zraka motora sa turbopuhalom

Većina dijelova sustava turbopuhala većeg brodskog motora navedeni su u Tablici 1, a za svaki je dio u istoj navedena je i varijabla koja opisuje stanje tog dijela sustava. Sve navedene varijable se mogu izračunati ukoliko je poznata radna točka sustava, a ona se može odrediti ukoliko su poznate brzina koljenastog vratila, brzina osovine turbopuhala i pozicija polužja goriva. Također su važni podaci o temperaturi i tlaku okoline te temperatura hladnjaka. Iako, ove se varijable smatraju kao konstantni parametri više nego varijable jer se održavaju praktički konstantnima u svakoj strojarnici korištenjem ventilacije ili klimatizacije.

Fizičko načelo koje je korišteno kod modeliranja „gotovo ustaljenog stanja“ dvotaktnog dizel motora leži u termodinamičkim ekvivalentnim količinama protoka zraka i ispušnih plinova kroz otvore. Na slici 6 prikazan je smjer toka zraka kroz dijelove sustava

za obradu zraka koji se sastoji od kompresora, hladnjaka, pročišćivača zraka, cilindra i turbine.

Protok zraka kroz kompresor turbopuhala je promatran kao adijabatski proces<sup>2</sup>. Kompresor osigurava potrebnu količinu zraka kako bi se održao što učinkovitiji i savršeniji proces sagorijevanja. Količina zraka u modelu „gotovo ustaljenog stanja“ se računa konstantnom. Ograničenja protoka zraka su uzorkovana postojanjem ulaznih otvora i ispušnih ventila koji predstavljaju prekide kontinuiranog protoka zraka.

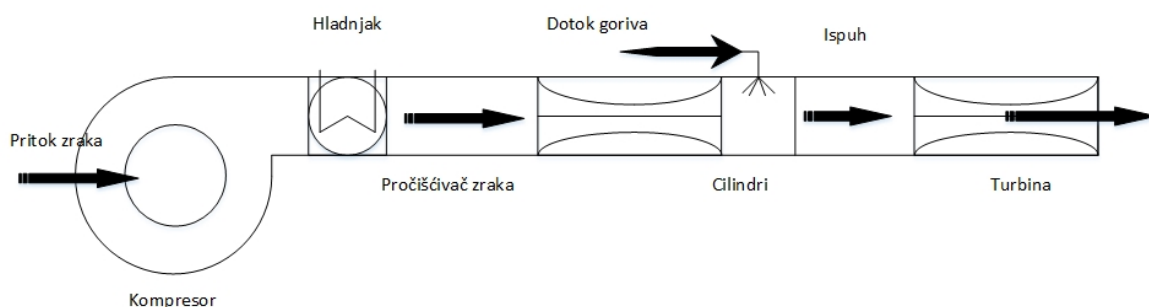
**Tablica 1. Popis dijelova sustava i odgovarajućih im varijabli**

<b>Dio sustava</b>	<b>Varijable</b>
Kompresor	<i>Količina zraka <math>m_A</math></i>
Hladnjak	<i>Temperatura komprimiranog zraka <math>T_c</math></i> <i>Ekifasnost <math>\eta_{IC}</math></i>
Pročišćivač zraka	<i>Pritisak <math>p_I</math></i> <i>Temperatura <math>T_i</math></i> <i>Entalpija <sup>3</sup>zraka <math>h_I</math></i>
Cilindri motora	<i>Količina goriva <math>m_F</math></i> <i>Omjer zraka i goriva <math>A/F</math></i> <i>Efikasnost sagorijevanja <math>\eta_c</math></i> <i>Break Mean Effective pressure - BMEP</i> <i>Indicated Mean Effective Pressure - IMEP</i> <i>Friction Mean Effective Pressure - FMEP</i>
Kolektor ispušnih plinova	<i>Pritisak <math>p_E</math></i> <i>Temperatura <math>T_E</math></i> <i>Entalpija plinova <math>h_E</math></i>
Turbina turbopuhala	<i>Količina ispuha <math>m_E</math></i> <i>Koeficijent strujanja turbine <math>a_T</math></i> <i>Ekifasnost turbinske izeotropije <sup>4</sup><math>\eta_{iT}</math></i>

<sup>2</sup> Adijabatski proces je termodinamički proces kod kojeg nema izmjene topline sustava s okolinom

<sup>3</sup> Entalpija je funkcija stanja ravnoteže sustava

<sup>4</sup> Izeotropija je proces koji se odvija bez promjene entropije



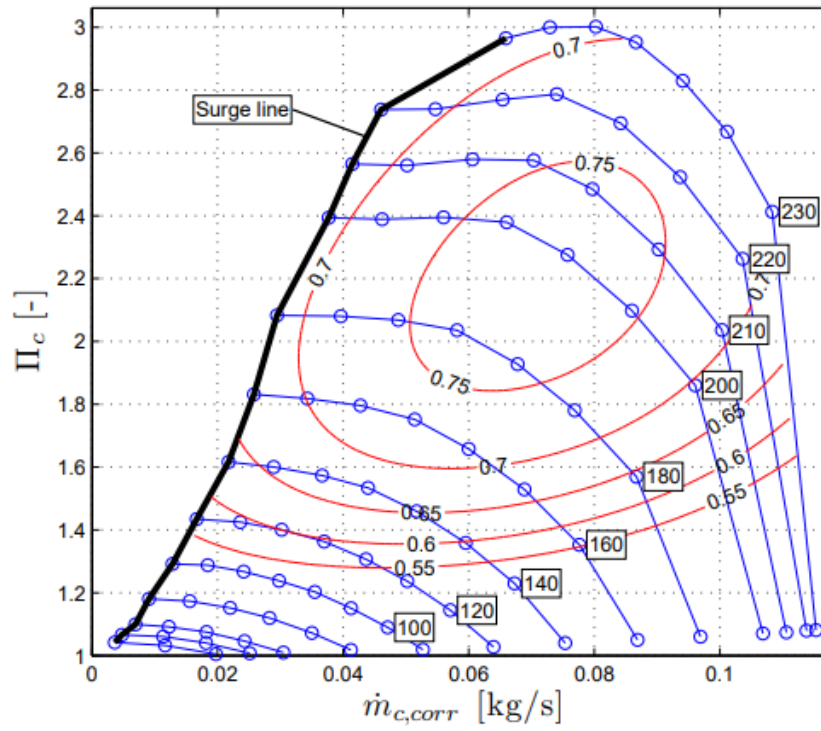
**Slika 6. Cjeloviti model sustava za obradu zraka motora sa turbopuhalom [1]**

Komprimiranje zraka rezultira porastom temperature zraka u pročišćivaču zraka, a to smanjuje gustoću zraka. Kako bi se to izbjeglo koristi se hladnjak između kompresora i pročišćivača. Ovaj hladnjak koji je vodeno hlađen smanjuje temperaturu zraka preuzimanjem topline na sebe.

Dakle, najvažnije termodinamičke varijable brodskog pročišćivača zraka su temperatura zraka i tlak zraka. Tlak je upravlján radom turbopuhala odnosno brzinom vrtnje. Ova je pretpostavka valjana iz razloga što se rad motora i turbopuhala usklađuje kako bi te dvije komponente radile po unaprijed dobro određenoj krivulji. Ta je krivulja nacrtana u karti performansi kompresora kao na slici 7, na kojoj se na osi apscisa nalazi količina toka zraka, a na ordinatnoj osi omjer izlaznog i ulaznog tlaka zraka kompresora označen sa  $\Pi_c$ . Na slici 7 se nalaze prikazane i linije brzine te konstanta kompresorske izeotropijske efikasnosti. Križanje tih linija definiraju različite radne točke kompresora.

Tlak i temperatura ispuha su jako bitni, a s obzirom da su relativno lako mjerljivi, predstavljaju mjeru za modeliranje izgaranja goriva u cilindrima motora jer je ispuh direktni rezultat izgaranja te određuju brzinu vrtnje turbopuhala. Naime, ispušni plinovi prolazeći kroz turbinu ubrzavaju ili usporavaju istu.

Današnji brodski motori koriste turbopuhala za postizanje većih snaga i to sustavom konstantnog tlaka. Svi ispusi cilindara su spojeni na jedan zajednički kanal koji vodi do turbine. Razlog korištenja ovakvog sustava leži u tome što je taj zajednički kanal velikog obujma pa se sprječava pojava tlačnih pulzacija, a i jednostavnije je konstrukcije. Jasno da se ovakva izvedba turbopuhala konstantnog tlaka ne bi mogla koristiti kod sustava gdje se očekuje nagli učinak turbine jer kroz zajednički kanal velikog obujma sporije dolazi do promjena tlaka, pa se ova izvedba koristi kod motora koji duže vremena rade pri konstantnoj brzini.



Slika 7. Karta performansi kompresora [4]



### 3. MATEMATIČKI MODEL DIZEL MOTORA

U ovom poglavlju prezentirana je prijenosna funkcija brodskog sustava koja se koristiti za podešavanje PID regulatora. Iako postoji više prijenosnih funkcija za brodski sustav u raznim literaturama, dva aspekta se često zanemaruju.

Prvi je međudjelovanje turbopuhala i motora pri čemu turbopuhalo povećava kompleksnost sustava. U praksi efekt turbopuhala u radu, tj. nestacionarnom stanju je popriličan, a pogotovo prilikom ubrzavanja i zato je često potrebna količina goriva ograničena ispod određene vrijednosti, koja je i funkcija tlaka pročišćavanja. Iz jednadžbi dvotaktnog motora, količina zraka ovisi o omjeru tlaka između ispuha i pročišćivača te o samom tlaku pročišćavanja. U svakoj radnoj točki ustaljenog stanja po izračunu tlaka pročišćavanja, maksimalna količina goriva se određuje za što bolje izgaranje.

Drugi aspekt zanemaren kod ugađanja regulatora brzine je rad pod ekstremnim opterećenjima brodskog vijka. Zbog stabilnosti brodskog propulzijskog sustava, često se piše kako nije potrebna regulacija brzine vrtnje brodskih motora direktno spojenih na vijak. Ta stabilnost brodskog pogonskog sustava proizlazi iz ovisnosti brzine vrtnje o opterećenju vijka na glavni motor. Točnije, opterećenje motora prati krivulju brodskog vijka, ali ovo vrijedi samo za uvjete mirnog mora. S druge strane, kada motor radi u blizini najveća konstantne brzine vrtnje osovine brodskog motora (*engl. Maximum Continuous Rating, MCR*) pojavljuju se fluktuacije momenta vijka, pa je regulacija radne točke sve teža. MCR je jako blizu gornje dopuštene radne granice motora i jača fluktuacija momenta vijka može gurnuti radnu točku u zabranjeno područje. Kako bi se izbjeglo potencijalno preopterećenje motora, u praksi se brzina smanjuje, tj. radna točka se spušta i postavljene su adekvatne granice rada motora. Isto tako, iz toga se razlog postavljaju motori jači nego što je potrebno kako bi se osigurala dodatna snaga kada je to potrebno.

#### 3.1. ANALIZA SUSTAVA OSOVINE „MOTOR-BRODSKI VIJAK“

Postoje brojni simulacijski modeli za analizu koji opisuju karakter osovinskog sustava motor-vijak razlaganjem strukture na mrežu međusobno povezanih masivnih osnovnih elemenata. Tu se radi o jako složenom sustavu višeg reda koji se može aproksimirati jednadžbama nižeg reda, ali pod uvjetom da se radi o linearnom ili približno linearnom sustavu.

Za potrebe upravljanja svojstva osovine motor-brodski vijak izražena su prijenosnom funkcijom, a model se u osnovi sastoji od dva inertna elementa mase i opruge. Inertni elementi predstavljaju ukupnu inerciju motora  $I_E$  i broskog vijka  $I_P$ . Inercija motora  $I_E$  obuhvaća inerciju svih rotirajućih ili alternirajućih elemenata (koljenasto vratilo, zamašnjak, klipovi, stapajica itd.). Pretpostavljeno je da inercija motora ne varira od takta do takta pa se i vodi kao konstanta.

Inercija vijka  $I_P$  uključuje inerciju  $I_{prop}$  krila i glavine vijka. Isto tako,  $I_P$  zahvaća i inerciju zahvaćene mase vode  $I_{voda}$  koja odgovara vrijednosti od otprilike 15% od  $I_{prop}$ . Nominalna inercija vijka  $I_{P0}$ , a za posljedicu i nominalna ukupna inercija osovinskog sustava definirana je izrazom (2).

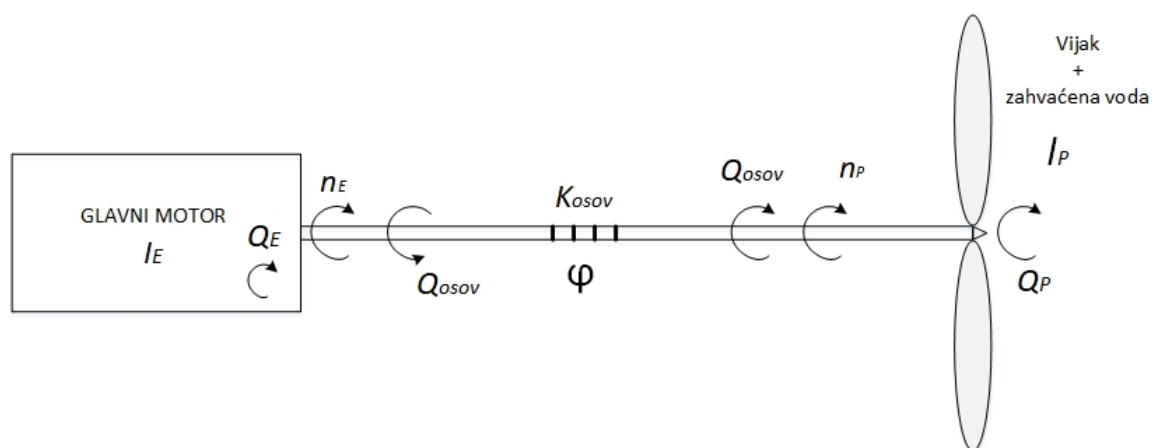
$$I_{P0} = I_{prop} + I_{voda} \approx 1.15 \cdot I_{prop} \Rightarrow I_0 = I_E + I_{P0} \quad (2)$$

Ovo je samo nominalna vrijednost jer zahvaćena voda varira tijekom rada vijka, pogotovo u teškim morskim uvjetima, pa je je ta razlika iskazana  $\Delta I$  u formuli (3).

$$I_P = I_{P0} + \Delta I \Rightarrow I = I_E + I_P = I_E + I_{P0} + \Delta I = I_0 + \Delta I \quad (3)$$

Osovina motor-vijak se smatra elastičnim elementom i bez mase, tj. zanemariva je. Polarni moment inercije<sup>5</sup> osovine je jako mali u usporedbi sa momentom motora i vijka pa se zato zanemaruje. Krutost osovine je definirana konstantom Hookovog zakona  $K_{osov}$ . Ovaj parametar je izračunat fizikalnim i geometrijskim podacima prema izrazu (4).

$$K_{osov} = (\text{modul elast.}) \cdot \frac{\text{polarni moment}}{\text{duljina}} \quad (4)$$



**Slika 8. Konfiguracija brodske osovine motor-vijak [1]**

<sup>5</sup> Polarni moment inercije predstavlja otpor deformaciji uslijed torzije osovine

Na slici 8,  $\varphi$  predstavlja kutnu deformaciju, a  $Q_{osov}$  je moment osovine proizveden na oba kraja uslijed ove deformacije. U slučaju početnih uvjeta, odnosno osovine u mirovanju dobije se izraz (5) koji govori da su brzina rotacije osovine i koljenastog vratila iste.

$$N_{E \text{ ili } P}(t) \equiv n_{E \text{ ili } P}(t) \quad (5)$$

Primjenjujući Hookov zakon na osovinu dobije se izraz (6) koji definira moment osovine.

$$Q_{osov} = K_{osov} \cdot \varphi \quad (6)$$

Uzimajući u obzir poviše navedeno, dinamičke jednadžbe za sustav osovine s inercijama na oba kraja mogu se predstaviti izrazima (7a).

$$\begin{aligned} I_E \cdot \dot{N}_E &= I_E \cdot \dot{n}_E = Q_E - Q_{osov} \\ I_P \cdot \dot{N}_P &= I_P \cdot \dot{n}_P = Q_{osov} - Q_P \end{aligned} \quad (7a)$$

Kako bi se dobile najjednostavnije zadovoljavajuće jednadžbe gibanja, ove se jednadžbe zbrajaju i oduzimaju te se dobiju izrazi (7b).

$$\begin{aligned} I_E \cdot \dot{n}_E + I_P \cdot \dot{n}_P &= Q_E - Q_P \\ I_E \cdot \dot{n}_E - I_P \cdot \dot{n}_P &= Q_E + Q_P - 2 \cdot Q_{osov} \end{aligned} \quad (7b)$$

Prva jednadžba se lako pretvari u Newtonov zakon gibanja za sustav i predstavljena je izrazom (8a).

$$I_E \cdot \dot{n}_E + I_P \cdot \dot{n}_P = Q_E - Q_P \Rightarrow \frac{I_E \cdot \dot{n}_E + I_P \cdot \dot{n}_P}{I_E + I_P} = \frac{Q_E - Q_P}{I} \quad (8a)$$

Izraz na lijevoj strani jednadžbe (8a) se može poistovjetiti sa rotacijskom brzinom osovine, a ujedno je to i vrijednost koju očitava tahometar i koja se prosljeđuje na regulator, a prikazana je jednadžbom (8b).

$$N \equiv n \triangleq \frac{I_E \cdot n_E + I_P \cdot n_P}{I_E + I_P} \Rightarrow \dot{n} = \frac{I_E \cdot \dot{n}_E + I_P \cdot \dot{n}_P}{I_E + I_P} \Rightarrow \dot{n} = \frac{Q_E - Q_P}{I} \quad (8b)$$

Kako bi se riješio sustav s dvije diferencijalne jednadžbe, upotrebljava se Laplaceova transformacija. Ako se uzmu u obzir početni uvjeti Laplaceova transformacija iskazana je izrazima u (9).

$$\begin{cases} I_E \cdot s n_E(s) = Q_E(s) - K_{osov} \cdot \frac{n_E(s) - n_P(s)}{s} \\ I_P \cdot s n_P(s) = K_{osov} \cdot \frac{n_E(s) - n_P(s)}{s} - Q_P(s) \end{cases} \quad (9)$$

⇓

$$\begin{cases} (I_E s^2 + K_{osov}) \cdot n_E(s) - K_{osov} \cdot n_P(s) = s \cdot Q_E(s) \\ K_{osov} \cdot n_E(s) - (I_P s^2 + K_{osov}) \cdot n_P(s) = s \cdot Q_P(s) \end{cases}$$

Rješavanjem sustava iz izraza (9) dobiju se izrazi (10) koji definiraju  $n_e(s)$  i  $n_p(s)$  u Laplaceovom području.

$$n_E(s) = \frac{I_P s^2 + K_{osov}}{s \cdot (I_E I_P \cdot s^2 + I \cdot K_{osov})} \cdot Q_E(s) - \frac{K_{osov}}{s \cdot (I_E I_P \cdot s^2 + I \cdot K_{osov})} \cdot Q_P(s) \quad (10)$$

$$n_P(s) = \frac{K_{osov}}{s \cdot (I_E I_P \cdot s^2 + I \cdot K_{osov})} \cdot Q_E(s) - \frac{I_E s^2 + K_{osov}}{s \cdot (I_E I_P \cdot s^2 + I \cdot K_{osov})} \cdot Q_P(s) \quad (11)$$

Pri ustaljenom stanju ili blizu ustaljenog stanja, oba izraza se podudaraju sa Newtonovim zakonom o gibanju i to potvrđuje pretpostavku da se dinamika ovog sustava može zanemariti. Sustav osovine sadrži tri imaginarna pola. Tri su pola iz razloga što je odlučeno modelirati ovaj sustav sa tri elementa (dva inercijska i jedna opruga). Polovi nemaju realni dio iz razloga što nema oscilacija kod povratka u ustaljeno stanje dano u (12).

$$s_0 = j0 \text{ i } s_{1,2} = \pm j\omega_c = \pm j \cdot \sqrt{\frac{I \cdot K_{osov}}{I_E \cdot I_P}} = \pm j \cdot \sqrt{\frac{1}{I_E} + \frac{1}{I_P} \cdot K_{osov}} \quad (12)$$

Za brodska postrojenja vrijedi izraz (2) uz koji se može izračunati  $\omega_c$  iz (14), uz uvažavanje (13), kao što je i navedeno u [1].

$$I_E \approx I_P \approx I/2 \quad (13)$$

$$\omega_c = 2 \cdot \sqrt{\frac{K_{osov}}{I}} \quad (14)$$

Uobičajene vrijednosti parametara  $K_{osov}$  i  $I$  su takve da promjene pozicije polužja goriva ne mogu proizvesti nikakve harmonike na osovini, pogotovo kod spirohodnih motora direktno spojenih s vijkom.

### 3.1.1. Vrijednosti parametara razmatranog sustava osovine

U tablici 2 prikazani su parametri broskog stroja kontejnerskog broda „Shanghai Express“ koji su korišteni u ovom radu. U tablici su uz oznaku i vrijednost priloženi i izrazi za izračun pojedinih parametara.

**Tablica 2. Parametri sustava osovine**

Naziv parametra	Oznaka	Vrijednost	Formula
Najveća konstantna brzina vrtnje osovine broskog motora	MCR	94 rpm	-
Snaga pri MCR	P	41 MW	-
Duljina osovine	l	12 m	-
Promjer osovine	d	0.8 m	-
Inercija motora	$I_E$	444252.9 kg m <sup>2</sup>	-
Inercija vijka i zahvaćene vode	$I_{P0}$	332321.0 kg m <sup>2</sup>	$I_{P0} = I_{prop} + I_{voda} = 115\% \cdot I_{prop}$
Inercija osovine	$I_0$	776573.9 kg m <sup>2</sup>	$I_0 = I_E + I_{P0}$
Ukupna inercija	I	777350.0 kg m <sup>2</sup>	$I = I_E + I_P$
Polarni moment	J	0.0402 m <sup>4</sup>	$J = \frac{\pi}{32} \times d^4$
Koeficijent krutosti osovine	$K_{osov}$	$2.7478 \cdot 10^8$ Nm/rad	$K_{osov} = (\text{modul elastičnosti}) \times \frac{J}{l}$
Frekvencija osovine	$f_c$	6.05 Hz	$f_c = \frac{1}{2\pi} \cdot \sqrt{\frac{1}{I_E} + \frac{1}{I_P} \cdot K_{osov}}$
Modul elastičnosti	E	$8.2 \cdot 10^{10}$ Pa/rad	-

Gdje je:

$I_{prop}$  - inercija krila i glavine vijka

$I_{voda}$  - inercija zahvaćene vode i računa se kao 15% od  $I_{prop}$

$I_{P0}$  - nominalna inercija brodskog vijka koja se od  $I_p$  razlikuje u tome što inercija vode  $I_{voda}$  varira tokom rada.

## 3.2. PRIJENOSNA FUNKCIJA BRODSKOG PROPULZIJSKOG SUSTAVA

U ovom poglavlju je prvo izvedena prijenosna funkcija višeg reda brodskog propulzijskog sustava, u potpoglavlju 3.3.1, a nakon toga je objašnjeno kako se ista može svesti na prijenosnu funkciju nižeg reda, što je prikazano u potpoglavlju 3.2.2.

### 3.2.1. Prijenosna funkcija višeg reda

Prijenosna funkcija propulzijskog sustava izvodi se iz dinamičke jednačbe gibanja (15), gdje je  $N$  brzina okretanja osovine,  $Q_E$  moment motora,  $Q_L$  moment vijka, a  $I$  je inercija sustava osovine sa zahvaćenom vodom.

$$\dot{N} = \frac{Q_E(t) - Q_L(t)}{I} \quad (15)$$

Kako bi se došlo do izraza koji opisuje moment motora  $Q_E$  potrebno je modelirati termodinamički proces koji se odvija u samom motoru. Modeliranje termodinamičkog procesa koji određuje moment kočenja motora  $Q_{eng}$ , u prijenosnim funkcijama se sastoji od termodinamičke konstante (pojačanja)  $C$ , mrtvog vremena  $\tau_d$  i vremenske konstante  $\tau_{TC}$  kao što je navedeno izrazom (16).

$$\tau_{TC} \cdot \dot{Q}_{eng}(t) + Q_{eng}(t) = C \cdot F_R(t - \tau_d) \quad (16)$$

Gdje je  $F_R$  pozicija poluzja goriva čija se vrijednost dobije uvrštavanjem  $t = 0$  u (16) prema izrazu (17).

$$Q_{eng}(0) = C \cdot F_R(0) \text{ i } F_R(t) = F_R(0) \quad -\tau_d \leq t \leq 0 \quad (17)$$

Definirani moment kočenja je u ravnoteži sa momentom motora  $Q_E$  prema izrazu (18a), gdje je  $Q_{fr}$  dodatno opterećenje zbog mehaničkih gubitaka tj. moment trenja motora.

$$Q_{eng}(t) = Q_E(t) + Q_{fr} \quad (18a)$$

$Q_{fr}$  zapravo ovisi o ustaljenom stanju motora koje je izraženo preko referentne vrijednosti količine goriva (pozicije poluzja) kao što opisuje izraz (20) ili preko broja okretaja motora.

Rješavanjem diferencijalne jednačbe (16) dobiven je izraz (18b) za moment motora  $Q_E$  pri  $t=0$ .

$$Q_E(t) = C \cdot F_R(0) \cdot e^{-t/\tau_{TC}} + \frac{C}{\tau_{TC}} \cdot \int_0^t e^{-\frac{(t-t')}{\tau_{TC}}} \cdot F_R(t' - \tau_d) \cdot dt' - Q_{fr} \quad (18b)$$

Vremenska konstanta  $\tau_{TC}$  opisuje efekt turbopuhala na ovaj proces. Efikasnost sagorijevanja ovisi uvelike o pritoku zraka, a pogotovo pri velikim opterećenjima i njom upravlja turbopuhalo. Mrtvo vrijeme  $\tau_d$  u jednačbi (18) predstavlja vremensko kašnjenje ubrizgavanja goriva čija vrijednost leži u granicama iskazanim u izrazu (19), gdje je  $Z_c$  broj cilindara motora.

$$\frac{15}{N} < \tau_d < \frac{15}{N} + 60 / (N \cdot Z_c) \quad (19)$$

Funkcija položaja polužja goriva je razložena na zbroj ustaljene vrijednosti i signala smetnje iskazane izrazom (20).

$$F_R(t) = F_{R0} + f_R(t) \quad (20)$$

Ako se izraz (20) primijeni u integralnu jednačbu za moment kočenja motora  $Q_E$  (18b) dobije se jednačba iz izraza (21).

$$Q_E(t) = C \cdot F_{R0} + \frac{C}{\tau_{TC}} \cdot \int_0^t e^{-\frac{(t-t')}{\tau_{TC}}} \cdot f_R(t' - \tau_d) \cdot dt' - Q_{fr} \quad (21)$$

Početni uvjeti za izraz (21) su predstavljeni s (22). Koristeći Laplaceovu transformaciju za izraz (21) dobije se izraz (22b), gdje je  $Q_{E0} = C \cdot F_{R0} - Q_{fr}$ .

$$F_R(t) = F_R(0) = F_{R0}, \quad -\tau_d \leq t \leq 0 \quad \text{i} \quad f_R(t) = f_R(0) = 0 \quad (22a)$$

$$Q_E(s) = \frac{C \cdot e^{-\tau_d s}}{\tau_{TC} s + 1} \cdot f_R(s) + \frac{C \cdot F_{R0} - Q_{fr}}{s} = \frac{C \cdot e^{-\tau_d s}}{\tau_{TC} s + 1} \cdot f_R(s) + \frac{Q_{E0}}{s} \quad (22b)$$

Nadalje, ukupni moment vijka  $Q_L$  iz (15), ovisan o brzini  $N$ , koeficijentu momenta  $K_Q$  opisan je u (23). Koeficijent momenta  $K_Q$  nije veličina konstantne vrijednosti već tokom rada varira i jedan je od glavnih razloga fluktuacija brzine okretanja osovine.

$$Q_L = K_Q \cdot N^2 \quad (23)$$

Kako bi se snizio red prijenosne funkcije brodskog stroja, a kako rad brodskog vijka ulazi u nelinearnost, jednadžba signala slična kao kod slučaja pozicije polužja goriva je primijenjena za  $N$  i  $K_Q$  u izrazu (24).

$$N(t) = N_0 + n(t), \quad K_Q(t) = K_{Q0} + k_Q(t) \quad (24)$$

Na  $K_Q$  se ne gleda kao konstantu već kao promjenjivi signal, a  $k_Q$  je najveća smetanja koja uzrokuje nestabilnost rada brodskog stroja i izvor je smetnji broja okretaja motora  $N(t)$ , te položaj goriva  $f_R$ . Kako bi se zakonitost rada brodskog vijka prilagodila na aktivni rad brodskog postrojenja, primijenjena je Taylorova aproksimacija prvog reda za  $Q_L$  dana u izrazu (25).

$$Q_L(t) = K_Q \cdot N^2 \approx K_{Q0} \cdot N_0^2 + 2K_{Q0}N_0 \cdot n(t) + N_0^2 \cdot k_Q(t) \quad (25)$$

Za vrijednosti ustaljenog stanja (one koje u indeksu oznake imaju nulu) primijenjeno je prilagođavanje zakonitosti rada vijka i ujednačavanje snage motora s ukupnim opterećenjem kako bi se postigla ravnoteža između momenta motora i snage brodskog stroja koja se prenosi na brodski vijak prikazano u izrazu (26), gdje ukupni moment vijka odgovara izrazu (27).

$$Q_{E0} = Q_{L0} \leftrightarrow C \cdot F_R = K_{Q0} \cdot N_0^2 + Q_{fr} \quad (26)$$

$$Q_{L0} = K_{Q0} \cdot N_0^2 \quad (27)$$

U konačnici to znači da su derivacija brzine koljenastog vratila i smetnje odnosno odstupanje od iste, jednake, što je prikazano u izrazu (28).

$$\dot{N}(t) \equiv \dot{n}(t) \quad (28)$$

Uzimajući u obzir prethodne izraze (20), (25), (26) i (28), te uvrštavajući ih u izraz (15) dobije se dinamička jednadžba za  $n(t)$ , dana izrazom (29). Gdje je  $(I_0 + \Delta I)$  inercija osovine.

$$\begin{aligned} (I_0 + \Delta I) \cdot \dot{N}(t) = I \cdot \dot{n}(t) &= C \cdot \int_0^t \frac{e^{-\frac{(t-t')}{\tau_{TC}}}}{\tau_{TC}} \cdot f_R(t' - \tau_d) \cdot dt' - 2K_{Q0}N_0 \cdot n(t) - N_0^2 \cdot k_Q(t) \\ \Downarrow & \\ (I \frac{d}{dt} + 2K_{Q0}N_0) \cdot n(t) &= C \cdot \int_0^t \frac{e^{-\frac{(t-t')}{\tau_{TC}}}}{\tau_{TC}} \cdot f_R(t' - \tau_d) \cdot dt' - N_0^2 \cdot k_Q(t) \end{aligned} \quad (29)$$



Koristeći Laplaceovu transformaciju poslije uređivanja jednadžbe, može se vidjeti da je prijenosna funkcija otvorene petlje brodskog pogonskog sustava dana izrazom (30), ili u općenitijoj formi u jednadžbi (31). Usporedbom izraza (30) i (31) može se definirati  $G_1(s)$  izrazom (32) kao omjer brzine vrtnje i položaja polužja goriva.

$$n(s) = \frac{C \cdot \exp(-\tau_d s)}{(\tau_{TC} s + 1) \cdot (Is + 2K_{Q0} N_0)} \cdot f_R(s) - \frac{N_0^2}{(Is + 2K_{Q0} N_0)} \cdot k_Q(s) \quad (30)$$

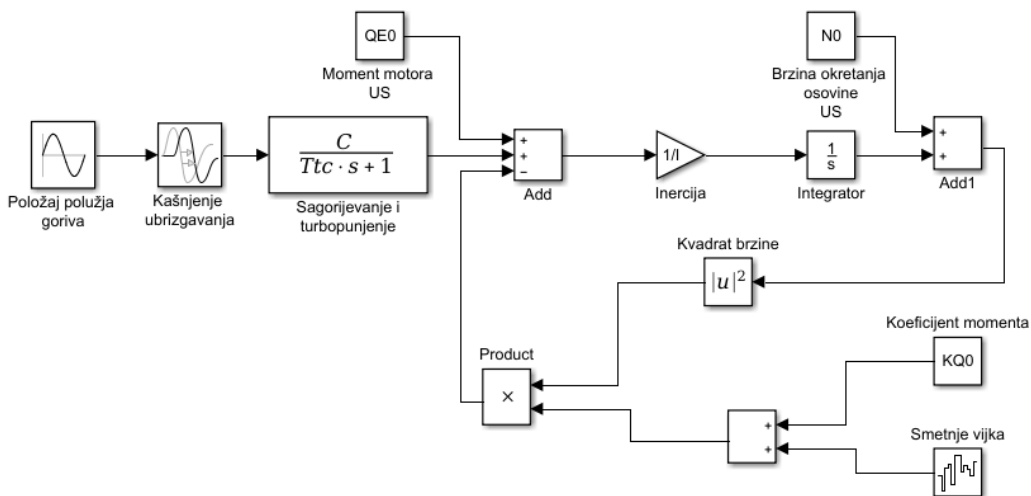
$$n(s) = G_1(s) \cdot f_R(s) + G_2(s) \cdot k_Q(s) \quad (31)$$

$$G_1(s) = \frac{n(s)}{f_R(s)} = \frac{C \cdot \exp(-\tau_d s)}{(\tau_{TC} s + 1) \cdot (Is + 2K_{Q0} N_0)} \quad (32)$$

Kako bi prijenosna funkcija  $G_I(s)$  bila potpunija, često se pridodaje i prijenosna funkcija aktuatora goriva. Dinamika aktuatora je modelirana kao diferencijalna jednadžba prvog reda, pa je prijenosna funkcija aktuatora iskazana izrazom (33). Ukoliko se (33) serijski pridoda izrazu (32), za konačnu prijenosnu funkciju dobije se jednadžba (34). Na slici 9. prikazan je model prijenosne funkcije višeg reda brodskog pogonskog sustava.

$$G_{act}(s) = \frac{1}{\tau_{act} s + 1} \quad (33)$$

$$G_1(s) = \frac{n(s)}{f_R(s)} = \frac{C \cdot \exp(-\tau_d s)}{(\tau_{act} \cdot s + 1) \cdot (\tau_{TC} s + 1) \cdot (Is + 2K_{Q0} N_0)} \quad (34)$$



Slika 9. Prijenosna funkcija višeg reda brodskog pogonskog sustava

Pozicija polužja, kašnjenje ubrizgavanja, sagorijevanje i turbopunjenje uz  $Q_{E0}$  čine  $Q_E$  iz izraza (15).  $Q_L$ , kojeg čine produkt kvadrata brzine i suma koeficijenta momenta i smetnji vijka, sa negativnim predznakom na zbrajalu upotpunjavaju brojnik iz izraza (15). Nakon što se brojnik podijeli sa ukupnom inercijom osovine dobije se izlazna varijabla sustava nužna za formiranje sustava automatske regulacije, a to je brzina okretaja.

### 3.2.2. Prijenosna funkcija nižeg reda

Iako je  $G_I(s)$  trećeg reda, dominantni pol proizlazi iz linearizacije broskog vijka tako uvodeći vremensku konstantu  $\tau_{prop}=I/(2K_{Q0}N_0)$ . Ovo je opravdano numeričkim vrijednostima korištenih konstanti, tj. ukupnom inercijom osovine  $I$  te koeficijentom momenta vijka  $K_{Q0}$ , kao i činjenicom da su propulzijski motori sporohodni.

Kako bi se olakšala sinteza regulatora smanjujući red polinoma zatvorene petlje sustava, brza dinamika  $G_I(s)$  se može zanemariti. Dakako, stabilnost i analiza performansi reguliranog broskog pogonskog sustava naspram zanemarene dinamike broskog sustava je potrebna. Brza dinamika u slučaju broskog pogonskog sustava obuhvaća iduće pojmove:

- a) turbopunjenje/izgaranje ( $\tau_{TC}S+I$ )
- b) aktuator ( $\tau_{act}S+I$ )
- c) mrtvo vrijeme ubrizgavanja  $exp(\tau_d)$
- d) vibracije višeg reda uslijed elastičnosti osovine između motora i vijka nisu uvrštene u prijenosnoj funkciji otvorene petlje, dok harmonike prvog reda opisuje izraz  $(2\cdot\sqrt{K_{osov}/I})$ , gdje je  $K_{osov}$  krutost osovine.

Opravdanje za navedena pojednostavljenja je iduće. Zanemarivanje (a) i (b) proizlazi iz njihovih vrijednosti. Konstanta turbopunjenja  $\tau_{TC}$  može se procijeniti iz vremenskog odziva brzine vrtnje motora. Ovo predstavlja kašnjenje ponajviše za vrijeme naglog ubrzavanja motora, zbog trenutne neadekvatne količine zraka za izgaranje, koja stvara željeni moment.  $\tau_{TC}$  u velikoj mjeri varira ovisno o različitim opterećenjima motora i režimima rada, pa bi zato trebao biti dodijeljen raspon vrijednosti za ovu veličinu umjesto jedinstvene vrijednosti. Ovo se događa uslijed inherentnih nelinearnih fizikalno kemijskih procesa u motoru.

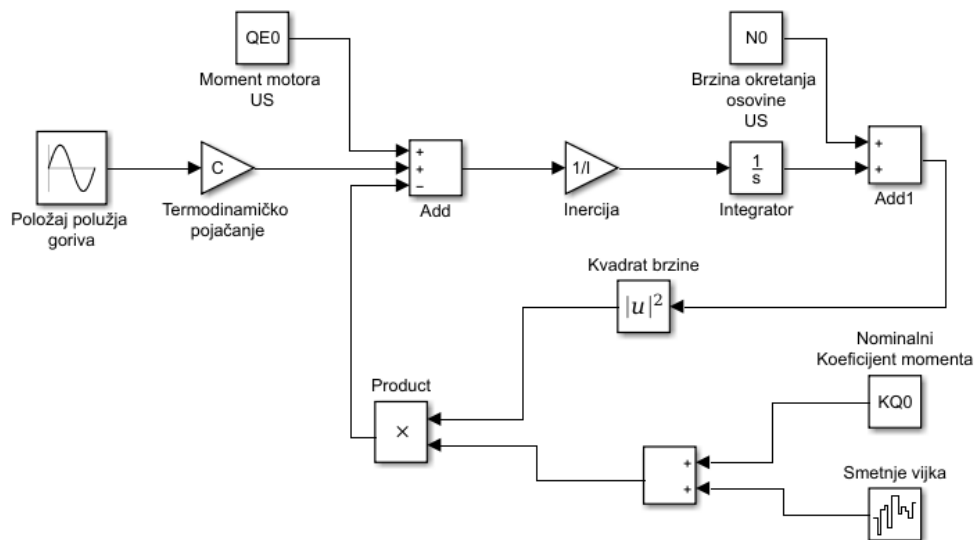
Proizvođač motora obično priloži vremensku konstantnu aktuatora. Ipak, napredovanja u mehatronici su omogućila izradu jako brzih aktuatora (mala vrijednost  $\tau_{act}$ ), što opravdava zanemarivanje spomenutog izraza ( $\tau_{act}S+I$ ).

Zanemarivanje izraza (c) i (d) je opravdano pristupom „*cycle-mean modelling*“, odnosno modeliranjem temeljem srednjih vrijednosti unutar jednog takta (ciklusa). Vibracije

sustava osovine koje se pojavljuju zbog prirodnih frekvencija sustava imaju vrijednosti približno jednake nuli po zakretu osovine. Što se tiče mrtvog vremena ubrizgavanja, bitno je znati da se ono događa jednom u ciklusu za svaki cilindar, te isto kašnjenje koje se događa prije ubrizgavanja goriva ne utječe na odziv sustava.

Nakon što se u obzir uzmu navedene obzervacije, prijenosna funkcija nižeg reda brodskog pogonskog sustava iskazana je izrazom (35) koji daje jedan, stabilan realan pol definiran inercijom osovine i opterećenjem vijka ovisnom o brzini vrtnje motora, a prikazana je modelom na slici 10.

$$n(s) = \frac{C}{Is + 2K_{Q0}N_0} \cdot f_R(s) - \frac{N_0^2}{Is + 2K_{Q0}N_0} \cdot k_Q(s) \quad (35)$$



**Slika 10. Prijenosna funkcija nižeg reda brodskog pogonskog sustava**

### 3.2.3. Identifikacija prijenosne funkcije pogonskog sustava

Kao što je naglašeno u prijašnjoj analizi, prijenosna funkcija modela korištena kod projektiranja sustava automatske regulacije brodskog motora obuhvaća niz parametara u obliku vremenskih konstanti. Pri tome se mogu koristiti podaci proizvođača kako bi se procijenile njihove vrijednosti. Ipak, kako je već prije objašnjeno, ispravna procjena tih konstanti je nemoguća ukoliko se neki testovi na stvarnoj instalaciji ne obave kako u otvorenoj tako i u zatvorenoj petlji. Za pogonske sustave, najveće probleme stvara konstanta

$\tau_{TC}$ , jer nelinearnost procesa unosi velike varijacije i čini ovaj pol nemogućim za nadgledanje i razmatranje.

S druge strane, dominantni pol određen konstantom  $\tau_{prop}$  može se lako odrediti podacima iz sustava osovine. Poznato je da je  $\tau_{prop} = I / (2K_{Q0}N_0)$  pa ukoliko se želi izračunati  $\tau_{prop}$  potrebno je poznavanje veličina  $I$ ,  $N_0$  i  $K_{Q0}$ . Objašnjeno je kako se inercija osovine procijeni iz inercija motora, vijka i zahvaćene vode u potpoglavlju 3.1.1.

Nadalje, broj okretaja motora je predstavljen od strane proizvođača pa se  $N_0$  može smatrati poznatom. Koeficijent momenta  $K_{Q0}$  je smatran kao karakteristika koja se može procijeniti potrebnom točnošću na bazi geometrijskih podataka kao što su broj krila, omjer krila i površine, nagiba krila, promjera itd. Ipak, kao što je već rečeno, stvarna vrijednost ovog koeficijenta je puna fluktuacija, pogotovo u dinamičkim uvjetima. S obzirom na navedeno, glavni cilj povratne veze je minimizirati efekt fluktuacija.

Najveća poteškoća kod identifikacije prijenosne funkcije leži u određivanju vrijednosti za termodinamičku konstantu i vremensku konstantu turbopuhala  $\tau_{TC}$ , koje određuju performanse motora i dinamičko ponašanje. Početna vrijednost konstante  $C$  može biti ona dobivena iz krivulja ustaljenog stanja. Iz takvih krivulja propulzijskih motora se može vidjeti da je snaga u ustaljenom stanju linearna funkcija položaja polužja goriva, koja definira opterećenje motora prema izrazu (36), gdje je  $F_{R,us}$  pozicija polužja goriva ustaljenog stanja. Parametri  $k_{koč,1}$  i  $k_{koč,0}$  se mogu odrediti koristeći metodu najmanjih kvadrata na krivulji snage kočenja. Moment kočenja se stoga pri svakoj radnoj točki ustaljenog stanja može izračunati prema (37).

$$P_{koč,us} = k_{koč,1} \cdot F_{R,us} + k_{koč,0} \quad (36)$$

$$Q_{E,us} = \frac{60}{2\pi} \cdot \frac{P_{koč,us}}{N_{E,us}} = \frac{60}{2\pi N_{E,us}} \cdot (k_{koč,1} \cdot F_{R,us} + k_{koč,0}) \quad (37)$$

Moment kočenja je poznat za ustaljena stanja. Međutim, iz razloga što motori ne rade pri konstantnoj brzini, veza između momenta ustaljenog stanja i pozicije polužja goriva nije linearna, zbog varijacija u brzini. Direktno spojeni motori s vijkom rade po kvadratnoj krivulji vijka, koja je translatairana u kubnu vezu snage kočenja. U konačnici mala promjena brzine motora rezultira velikim promjenama momenta i snage. Zaključno, iako krivulja momenta kočenja i pozicije polužja goriva nije linearna, skoro je pa ravna linija. Nagib te ravne linije je prva aproksimacija za dobivanje vrijednosti termodinamičkog pojačanja  $C$ . Ova vrijednost pojačanja  $C$  može biti pogrešna i do 15% stvarne. Točnija vrijednost se može

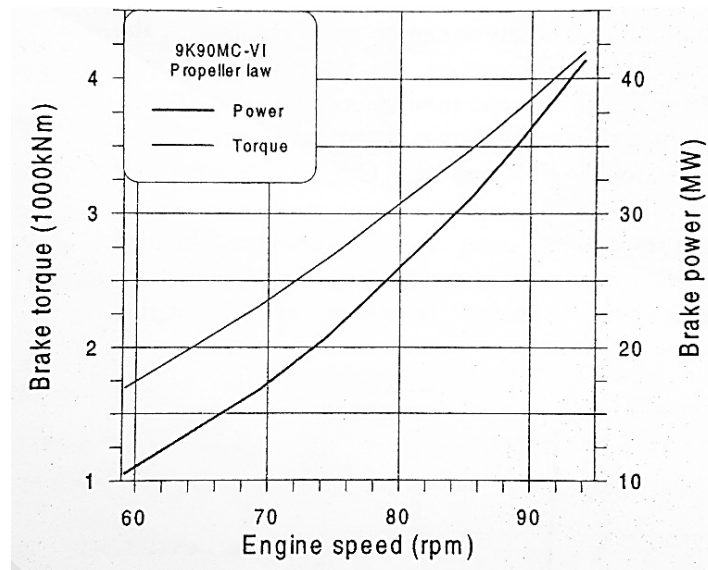
dobiti koristeći termodinamičke argumente. Snaga kočenja  $P_{koč}$  se može izračunati kao odnos efektivnog rada po taktu i po cilindru,  $W_e$  vremena trajanja takta, određenog prosječnom brzinom  $N_E$ , prema izrazu (38) iz čega slijedi konačni izraz za moment kočenja (39).

$$P_{koč} = z_c \cdot W_e \cdot \frac{N_E}{60} \quad (38)$$

$$Q_E = \frac{60}{2\pi} \cdot \frac{P_{koč}}{N_E} = \frac{z_c}{2\pi} \cdot W_e \quad (39)$$

### 3.2.4. Identifikacija razmatranog brodskog pogonskog sustava

Za predmet istraživanja je uzet pogonski sustav kontejnerskog broda „Shanghai Express“ njemačke kompanije Hapag – Lloyd. Izuzev MCR, šest je dodatnih radnih točaka brodskog pogonskog sustava prikazano u tablici 3. Vrijednosti momenta su izračunate koristeći podatke snage kočenja i brzine okretaja za svaku radnu točku. Krivulje vijka za snagu i moment su prikazane na slici 11.



Slika 11. Radne krivulje brodskog stroja „Shanghai Expressa“

Koristeći metodu najmanjih kvadrata za aproksimaciju krivulje dobije se veza snage kočenja i momenta opisana izrazima (40a).

$$P_{koč,us} = K_{snage} \cdot N_{E,us}^3 = 0.04276 \text{ (kW/rpm}^3) \cdot N_{E,us}^3 \quad (40a)$$

$$Q_{E,us} = K_Q \cdot N_{E,us}^2 = 0.4396 \text{ (kN m/rpm}^2) \cdot N_{E,us}^2$$

S obzirom da postoji fizikalna veza između  $P_{koč,us}$  i momenta  $Q_{E,us}$  određena izrazima (40b), iz navedenog izraza može se odrediti  $K_{snage}$ . Iako se  $K_{snage}$  i  $K_Q$  mogu odrediti i bez curve-fittinga koristeći MCR vrijednostima snage, momenta i brzine okretaja uzetih iz tablice 3. predstavljeno izrazom (41).

$$P_{koč,us} = Q_{E,us} \cdot \frac{2\pi}{60} \cdot N_{E,us} \Rightarrow K_{snage} = \frac{2\pi}{60} \cdot K_Q \approx \frac{K_Q}{10} \quad (40b)$$

$$K_{snage} = \frac{P_{koč,MCR}}{N_{E,us}^3} = 0.04936 \text{ kW/rpm}^3 \text{ i } K_Q = \frac{Q_{E,MCR}}{N_{E,us}^2} = 0.4753 \text{ kN/rpm}^2 \quad (41)$$

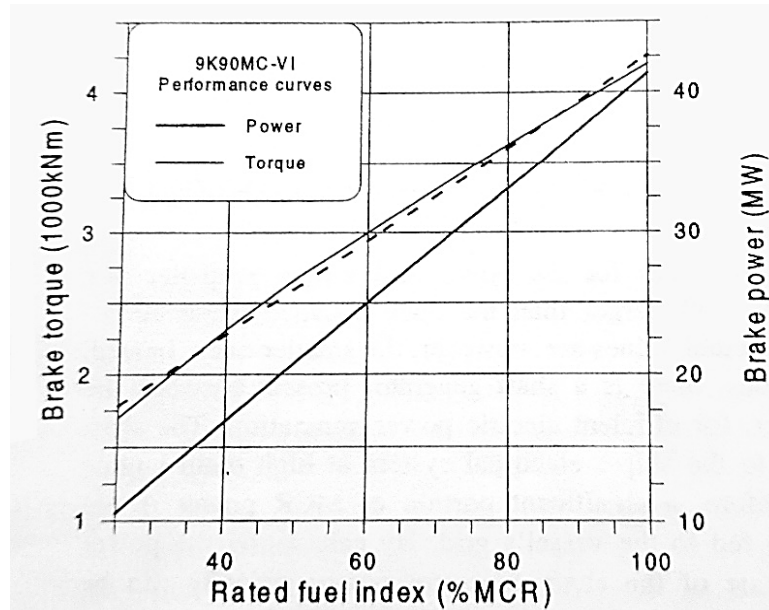
Vidljivo je da su vrijednosti koeficijenata dobivene kroz MCR podatke otprilike 10% veće od onih dobivenih putem curve-fittinga. Točnije vrijednosti su dakako one manje. Treba napomenuti kako je u realnom sustavu generator postavljen na osovini između glavnog motora i vijka. Generator je obično priključen na brodsku opskrbu u trenucima velikih opterećenja. Stoga, dio snage pri MCR nije dostavljen brodskom vijku već je otišao u brodsku električnu mrežu. Računajući razliku snage pri MCR, proračunava se snaga generatora osovine prema izrazu (42).

$$P_{OG} = (K_{snage(b)} - K_{snage(a)}) \cdot N_{E,MCR}^3 = (0.04936 - 0.0427) \cdot 94^3 = 5.4819 \text{ MW} \quad (42)$$

**Tablica 3. Radni podaci ustaljenog stanja brodske centrale „Shangai Expressa“**

Polužje goriva $FR_{US} (\% MCR)$	Brzina motora $N_{E,US} (rpm)$	Snaga kočenja $P_{koč,us} (MW)$	Moment kočenja $Q_{E,US} (10^3 \text{ kNm})$
25	59.2	15.5256	1.6978
40	69.3	16.7619	2.3097
50	74.6	20.9042	2.6759
75	85.4	31.1239	3.4802
85	89	35.1703	3.7736
100	94	41.3228	4.1979

Što se tiče određivanja termodinamičkog pojačanja motora C, korištene su krivulje snage i momenta u ovisnosti o položaju polužja goriva dobivene od proizvođača na slici 12.



**Slika 12. Krivulje u ovisnosti o položaju polužja goriva**

Sa slike 12 se jasno vidi da je  $P_{koč,us}$  ustaljenog stanja linearna funkcija položaja polužja goriva ustaljenog stanja  $F_{R,us}$ . Koristeći metodu najmanjih kvadrata za aproksimaciju krivulje dobivena je slijedeća linearna veza predstavljena izrazom (43).

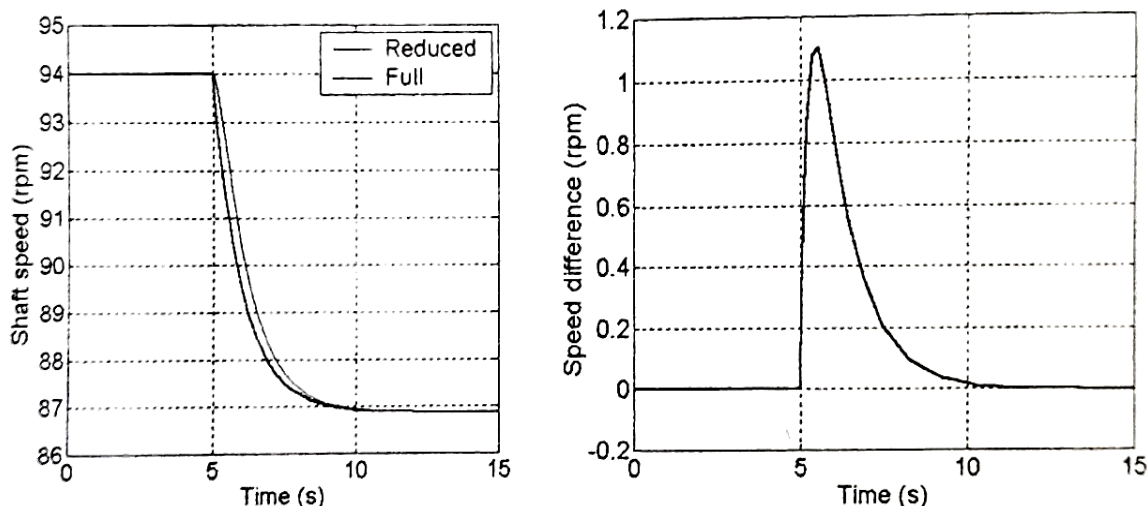
$$P_{koč,us} = k_{koč,1} \cdot F_{R,us} + k_{koč,2} = 0.41011 (MW / \%index) \cdot F_{R,us} + 0.33624 \quad (43)$$

S druge strane, moment kočenja  $Q_{E,us}$  očito nije linearan u odnosu na polužje goriva iz prethodno objašnjenog razloga. Ipak, primjenjujući aproksimirajući funkciju pravcem i određivanjem koeficijenata metodom najmanjih kvadrata dobije se jednadžba koja služi za određivanje  $Q_{E,us}$  definirana izrazom (44). Kao što je prije spomenuto termodinamičko pojačanje  $C$  odgovara vrijednosti 33.05 (kN m/%index) primjenjujući metodu najmanjih kvadrata na krivulju momenta. Ukoliko se želi dobiti i točnija vrijednost, potrebno je koristiti simulacijski kod „MoTher“ koji je detaljnije pojašnjen u [1].

$$Q_{E,us} = 33.05 (kN m/\%index) \cdot F_{R,us} + 956.907 kN m \quad (44)$$

Poteškoće se javljaju kod računanja vrijednosti konstante turbopuhala  $\tau_{TC}$  koristeći prijašnje eksperimentalne podatke. Najveći problemi se javljaju zbog ovisnosti brzine okretaja o opterećenju vijka. Kao što je prije spomenuto, opterećenje vijka ima jedan spori pol pri  $-\tau_{prop}^{-1} = (-2K_{Q0}N_0/I)$ .

Na slici 13 prikazuje se odziv brzine vrtnje osovine prijenosne funkcije višeg i nižeg reda za vrijednosti pozicije polužja goriva do 20% niže od MCR.



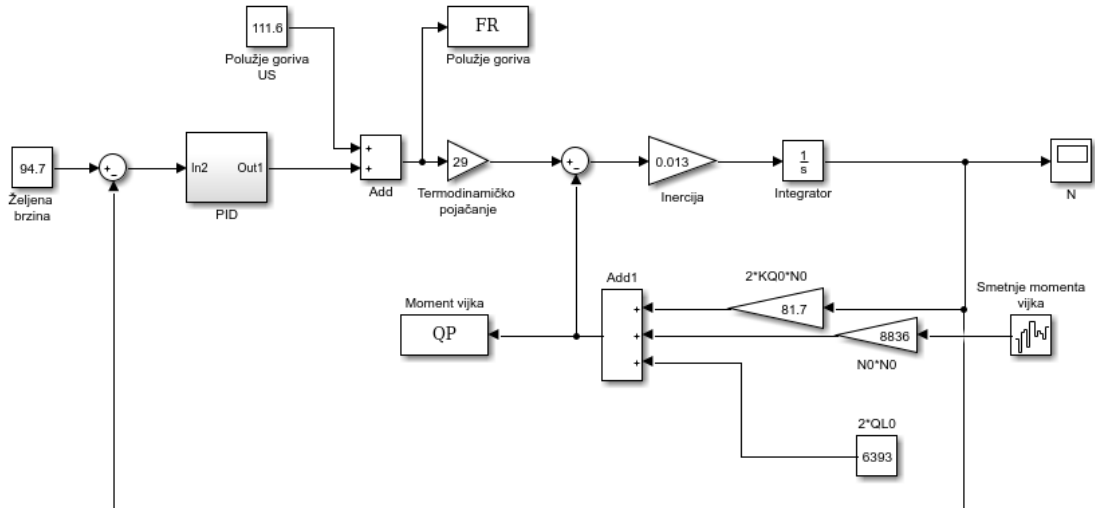
**Slika 13. Odziv rpm-a za prijenosnu funkciju višeg i nižeg reda u ovisnosti o polužju goriva**

„Step“ signal nastupa u petoj sekundi. Motor mora biti u ručnom načinu reguliranja polužja goriva. U praksi, ručni način regulacije polužja goriva se izbjegava iz sigurnosnih razloga, pa se i ovakvi testovi sa strane normalnog režima rada motora moraju obaviti ukoliko se želi dobiti odziv brzine vrtnje osovine. Kao što se vidi, odzivi prijenosnih funkcija višeg i nižeg reda su jako slični, a to je iz razloga što brodski vijak unosi dominantni dinamički pol koji poništava brzi pol (turbopuhala/izgaranja). Vrijednost  $\tau_{TC}$  je otprilike 0.25 s, dok je  $\tau_{prop}$  iskazan izrazom (45), a cjelokupni model prijenosne funkcije nižeg reda prikazan je slikom 14.

$$\tau_{prop} = \frac{I}{2K_{Q0}N_0} = \frac{\frac{2\pi}{60} \cdot 777350.0 \text{ (kg m}^2 \cdot \frac{\text{rad}}{\text{s}} \cdot \frac{\text{rpm}}{\text{rpm}})}{2 \cdot 0.44396 \cdot 10^3 \text{ N m/rpm}^2 \cdot 94.0 \text{ rpm}} = 0.9753 \text{ s} \approx 4 \cdot \tau_{TC} = 4 \cdot 0.25 \text{ s} \quad (45)$$

Slika 14 prikazuje numeričke vrijednosti svakog bloka prijenosne funkcije nižeg reda pogonskog sustava „Shangai Express“. Krivulja vijka je linearizirana oko MCR tako da ova slika odgovara prijenosnoj funkciji oko MCR. Kako je i prije objašnjeno, pogonski sustav je posebno osjetljiv na varijacije koeficijenta momenta vijka u području oko MCR, jer problemi regulacije se i uglavnom pojavljuju u tom području, pa je zato fokus rada i regulacije usmjeren na to područje rada sustava.





**Slika 14. Prijenosna funkcija sniženog reda centrale „Shangai Express“**

## 4. PID UPRAVLJAČKI ALGORITMI

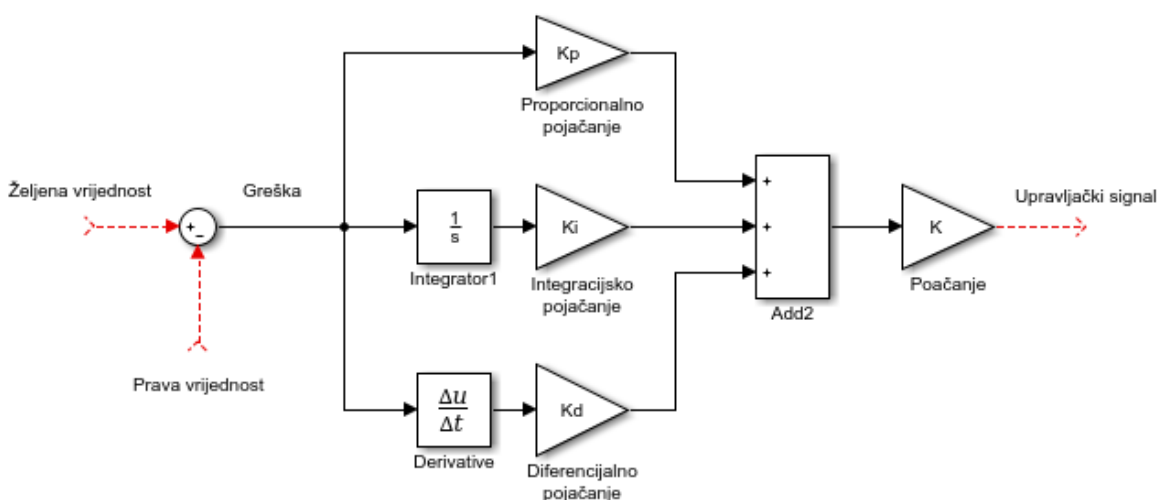
### 4.1. ZAKONITOST PID REGULATORA

Najprihvaćeniji način regulacije brzine vrtnje pogonskog stroja upravo je onaj sa proporcionalnim, integracijskim i derivacijskim članom, a to je PID regulator. Regulator generira upravljački signal  $u(t)$  temeljen na vrijednostima greške  $e(t)$ , njenog integrala i derivacije te vrijednostima parametara regulatora, prema izrazu (47). Greška  $e(t)$  se definira kao razlika između prave vrijednosti na izlazu  $y$  i one željene vrijednosti  $y_{set}$ , kao što je opisano izrazom (46), a  $K_P$ ,  $K_I$  i  $K_D$  predstavljaju parametre regulatora, odnosno pojačanja proporcionalnog, integralnog i derivacijskog člana.

$$e(t) = y_{set}(t) - y(t) \quad (46)$$

$$u(t) = K_P \cdot e(t) + K_I \cdot \int_{t_0}^t e(t)dt + K_D \cdot \frac{d}{dt} e(t) \quad (47)$$

U skladu s izrazom (47), djelovanja proporcionalne, integracijske i derivacijske grane se zbrajaju kako bi se dobio blok dijagram PID regulatora prikazan na slici 15 i predstavlja realizaciju simulacijskog modela PID regulatora u Simulink okruženju.



Slika 15. Blok dijagram PID regulatora

Iako su u teoriji moguće sve varijacije spomenutih djelovanja (P,I i D) u praksi se uglavnom koriste samo P, PI i PID regulatori, a osnovni problem realizacije regulatora je u podešavanju parametara ( $K_P$ ,  $K_I$  i  $K_D$ ).

#### 4.1.1. Proporcionalna regulacija – P

U slučaju proporcionalne (P) regulacije parametri su  $K_I = K_D = 0$  te je problem sveden na određivanje  $K_P$ . P-regulacija se uglavnom koristi kod sustava prvog reda i prihvatljiv je u „master - slave“ regulaciji kao što je kaskadna regulacija. Povećanjem proporcionalnog pojačanja regulatora ( $K_P$ ) može se dobiti brži odziv sustava, koji će uz to imati manje trajno regulacijsko odstupanje. Najveća mana P regulatora je u tome što se generira greška ustaljenog stanja i koliko god ga povećavali ta greška će se samo smanjivati, ali uvijek će postojati. U teoriji nekada se nameće rješenje kako bi  $K_P$  morao težiti u beskonačnost ukoliko se želi odstraniti greška ustaljenog stanja, ali to nekada nije fizički moguće i pritom sustav postaje skloniji oscilacijama jer je sila ako je možemo tako nazvati kojom se vraća sustav u ravnotežu sve veća. Varijacija brzine u ustaljenom stanju ovisi o promjeni  $k_Q$  i kako bi se varijacija brzine smanjila potrebno je ili povećati vrijednost  $K_P$  ili podesiti položaj polužja goriva prema potrebama momenta i snage.

#### 4.1.2. Proporcionalno-integracijska regulacija –PI

U ovom tipu regulacije  $K_D = 0$ , a  $K_I$  i  $K_P$  je potrebno podesiti prema karakteristikama sustava. Ovaj način je uveden kako bi se nadomjestile mane P regulatora, tj. kako bi se eliminirala greška ustaljenog stanja. Da bi se uspješno eliminirala trajna regulacijska pogreška potrebno je uvesti djelovanje s integralnim karakterom. Integracijska komponenta detektira trajnu regulacijsku pogrešku kao vrijednost koja nije nula. Integral pogreške je pravac koji sa smanjivanjem greške poprima sve manji nagib, sve dok greška ne dosegne vrijednost nultu vrijednost. Što se tiče brzine odziva i opće stabilnosti sustava, integracijska komponenta ima negativan utjecaj. PI regulatori čine većinu regulatora brzine na brodovima i u dosta situacija zadovoljava potrebe regulacije. PI regulator generira signal  $u \equiv f_R$  koji je oblika prikazan izrazima u vremenskom području (48a) te u Laplaceovom području (48b), uz napomenu kako u ovom radu devijacija brzine okretaja  $n$  predstavlja povratni signal umjesto praćene greške brzine okretaja osovine  $e$  i stoji da je  $n = -e$ .

$$f_R(t) = K_P \cdot n(t) + K_I \cdot \int_{t_0}^t n(t) dt \quad (48a)$$

⇕

$$f_R(s) = \frac{K_P \cdot s + K_I}{s} \cdot n(s) \quad (48b)$$

Prijenosna funkcija zatvorene regulacijske petlje je određena uvrštavanjem gornjeg izraza za  $f_R$  (48b) u prijenosnu funkciju nižeg reda (35) čime se dobije izraz (49).

$$n(s) = \frac{C}{I_s + 2K_{Q_0}N_0} \cdot \frac{K_P \cdot s + K_I}{s} \cdot n(s) - \frac{N_0^2}{I_s + 2K_{Q_0}N_0} \cdot k_Q(s) \quad (49)$$

Ovim je greška ustaljenog stanja dovedena na nulu, pod uvjetom da je  $K_I \neq 0$ . Ukoliko bi ovo pojačanje bilo jednako nuli, prijenosna funkcija (49) bi se svela na prijenosnu funkciju P regulatora. Iako se greška ustaljenog stanja eliminirala, odziv može postati oscilatoran.

#### 4.1.3. Proporcionalno-integracijsko-derivacijska regulacija – PID

Ovo je puna verzija PID regulacije. Ni jedan korišteni član nema pojačanje vrijednosti nula. Svrha uvođenja derivacijske komponente je ublažiti prebacivanje i oscilacije koje uzrokuje integracijski i proporcionalni članovi. Derivacijski član ne djeluje na sam odklon izlaznog signala već na brzinu otklona, odnosno promjenu istog, što znači da kao posljedicu ima i negativan efekt usporavanja odziva sustava. Povećanjem derivacijskog pojačanja regulatora ( $K_D$ ) povećava se dakle prigušenje pa će se oscilacije u sustavu smanjivati, ali prevelikim prigušenjem može se usporiti odziv.

S obzirom da je red prijenosne funkcije sada povećan za jedan i trećeg je reda, imaginarni dijelovi polova zatvorene petlje sustava mogu zadobiti vrijednost koja nije nula. Zbog toga se pojavljuje oscilacija koja rezultira prebačajem, a uvođenjem derivacijske komponente smanjuje se ta pojava.

Jako važna stvar o kojoj treba voditi računa je ta da aktuatorima koji izvršavaju naredbe regulatora kao u ovom slučaju PID regulator, su često mogućnosti ograničene. Npr. elektromotor imaju maksimalnu brzinu i moment, brodski vijak ili upravljač auta imaju svoje maksimalne kutove otklona, a ventili imaju maksimalan protok. Ovaj sustav nije linearan i vrijednosti se ne mogu povećavati u beskonačnost jer fizika to ne dopušta.

U slučaju prekomjerne primjene I regulatora, aktuator se dovede u područje zasićenja (engl. *actuator saturation*) koje može uzrokovati prevelike oscilacije odziva, i o tome je potrebno voditi računa. Opasnost prevelikih oscilacija naročito je velika kada je integralno pojačanje regulatora jako veliko, odnosno integralno je vrijeme kratko. Obzirom da je pogreška i dalje prisutna, integralni član i dalje integrira pogrešku i izvršna veličina raste. Zbog zasićenja aktuator ne može djelovati jače nego što već djeluje, motor se ne može vrtjeti brže no što već je, pa regulacijska pogreška ostaje. Ako vrijeme u kojem se aktuator nalazi u zasićenju potraje, izlaz integratora može doseći velike vrijednosti te je potrebno dosta truda

i vremena da se izvršna veličina dovede u granice normale, što pak može uzrokovati neprihvatljive oscilacije odziva, odnosno nestabilnost. U svakom slučaju ovdje se radi o prekomjernom djelovanju regulatora koje se naziva „*integrator windup*“. PID regulator generira upravljački signal koji je u Laplaceovom području dan izrazom (50).

$$f_R(s) = (K_P + \frac{K_I}{s} + K_D s) \cdot n(s) = \frac{K_I + K_P s + K_D s^2}{s} \cdot n(s) \quad (50)$$

Posljedično, prijenosna funkcija zatvorene petlje određena je izrazom (51).

$$n(s) = \frac{C}{Is + 2K_{Q0}N_0} \cdot \frac{K_I + K_P \cdot s + K_D s^2}{s} \cdot n(s) - \frac{N_0^2}{Is + 2K_{Q0}N_0} \cdot k_Q(s)$$

$$\Downarrow$$

$$n(s) = - \frac{N_0^2 \cdot s}{(I - CK_D) \cdot s^2 + (2K_{Q0}N_0 - CK_P) \cdot s - CK_I} \cdot k_Q(s) \quad (51)$$

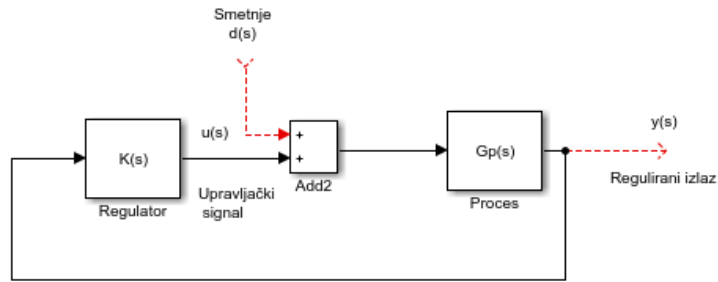
Evidentno je da su svi koeficijenti u nazivniku prijenosne funkcije zatvorene petlje podesivi što omogućava postizanje kvalitetnijeg odziva gdje je prebačaj drastično smanjen ili čak kompletno eliminiran.

#### 4.2. PODEŠAVANJE PID H-INFINITY PETLJE

„H-infinity“ metode se koriste u području regulacije, točnije podešavanju regulatora kako bi se postigla stabilizacija s garantiranim performansama. Kombinacija je standardne intuitivne metode regulacije kao što je Bodeov integral osjetljivosti i „H-infinity“ metode kako bi se dizajnirali regulatori čija stabilnost i performanse ostaju nepromijenjeni unatoč razlikama između nominalnog tj. modeliranog sustava i onog stvarnog, realnog. Problem regulacije se iskazuje u obliku matematičkog modela i potom se pokušava dizajnirati regulator koji zadovoljava postavljeni kriterij. Mana „H-infinity“ metode je potreba matematičkog znanja potrebna za pravilno primjenjivanje te je potreban kvalitetan model sustava kojeg se regulira kako bi se ispravno podesilo parametre regulatora. Ova se tehnika koristi za umanjivanje utjecaja smetnji zatvorene petlje.

Kao što se vidi na slici 16, prijenosna funkcija zatvorene petlje od ulaza smetnje  $d(s)$  do reguliranog izlaza je  $y(s)$ , a definirana je izrazom (52).

$$G_c(s) = \frac{G_P(s) \cdot K(s)}{1 + G_P(s) \cdot K(s)} \quad (52)$$



**Slika 16. Blok dijagram Single-Input-Single-Output sustava sa smetnjama**

Postavke PID regulatora u slučaju reguliranja broskog sustava se baziraju na prijenosnoj funkciji nižeg reda iz prethodnog poglavlja definirana izrazom (35). Uvođenjem PID regulatora zatvoren je krug povratne veze, pa je prijenosna funkcija zatvorene petlje  $G_c(s)$  dana izrazom (53).

$$G_c(s) = \frac{n(s)}{k_Q(s)} = - \frac{N_0^2 \cdot s}{(I - CK_D) \cdot s^2 + (2K_Q N_0 - CK_P) \cdot s - CK_I}$$

$$\Downarrow$$

$$G_c(s) = \frac{n(s)}{k_Q(s)} = \frac{- \frac{N_0^2}{I - CK_D} \cdot s}{s^2 + \frac{2K_Q N_0 - CK_P}{I - CK_D} \cdot s + \left( \frac{CK_I}{I - CK_D} \right)} = G_c \quad (53)$$

Smetnje svih prijenosnih funkcija su pojačane korištenjem  $H_\infty$  tehnike, a opći uvjet je definiran izrazom (54), gdje je  $G_0$  -  $H_\infty$  norma.

$$\|G_c(s)\|_\infty \leq G_0 \quad (54)$$

Argument poviše je moguće postići podešavanjem specifične vrijednosti koeficijenata zatvorene petlje prijenosne funkcije  $G_c(s)$ . Kako bi se odredile vrijednosti parametara PID regulatora moraju se izjednačiti jednadžba općeg oblika prijenosne funkcije 2. reda i jednadžba za  $G_c(s)$  iz izraza (53) što je iskazano izrazom (55).

$$\frac{K\omega_n^2 \cdot s}{s^2 + 2\xi\omega_n \cdot s + \omega_n^2} = G_c(s) = \frac{- \frac{N_0^2}{I - CK_D} \cdot s}{s^2 + \frac{2K_Q N_0 - CK_P}{I - CK_D} \cdot s + \left( \frac{CK_I}{I - CK_D} \right)} = G_c \quad (55)$$

Izjednačavanjem koeficijenata polinoma brojnika i nazivnika prijenosnih funkcija iz (55) dobije se set od tri jednadžbe za pojačanja  $K_P$ ,  $K_I$  i  $K_D$  prikazan u (56).

$$\begin{aligned}
-\frac{N_0^2}{I - CK_D} &= K\omega_n^2 \\
\frac{2K_Q N_0 - CK_P}{I - CK_D} &= 2\xi\omega_n \\
-\frac{CK_I}{I - CK_D} &= \omega_n^2
\end{aligned} \tag{56}$$

Ako se iz sustava jednadžbi (56) izraze  $K_P$ ,  $K_I$  i  $K_D$  dobiju se jednakosti (57),

$$\begin{aligned}
K_D &= \frac{1}{C} \cdot \left( I + \frac{N_0^2}{K\omega_n^2} \right) \\
\left. \begin{aligned} \frac{CK_P - 2K_Q N_0}{N_0^2} &= \frac{2\xi}{K\omega_n} \\ \frac{CK_I}{N_0^2} &= \frac{1}{K} \end{aligned} \right\} \Leftrightarrow \left\{ \begin{aligned} K_P &= \frac{2N_0}{C} \cdot \left( K_Q + \frac{\xi N_0}{K\omega_n} \right) \\ K_I &= \frac{N_0^2}{K \cdot C} \end{aligned} \right. \tag{57}
\end{aligned}$$

gdje je:

$\omega_n$  - frekvencija vlastitih oscilacija sustava

$\xi$  - faktor prigušenja

$K$  - ukupno pojačanje sustava

#### 4.2.1. PID $H_\infty$ regulator

U ovom slučaju sva tri parametra su dostupna za regulaciju. Jednadžbe koje će se koristiti uz prigušenje ( $\xi$ ) podešeno na jediničnu vrijednost su prikazane izrazom (58).

$$\left\{ K_D = \frac{1}{C} \cdot \left( I + \frac{N_0^2}{K\omega_n^2} \right) \right. \tag{58}$$

U odnosu na PI regulator ovaj tip regulacije u prvoj jednadžbi daje veći stupanj slobode kod dizajniranja regulatora te nije potrebno koristiti vrijednost prirodne prigušene frekvencije sustava  $\omega_n$  kako bi zadovoljili zahtjev  $H_\infty$  norme. Uvođenjem supstitucije  $s=j\omega_n$  uz  $\xi=1$  iz (54) proizlazi rubni uvjet (59) za  $\|G_c(s)\|_\infty = G_0$ .

$$\left. \begin{aligned} \|G_c(s)\|_\infty &= |G_c(j\omega_n)| = \frac{|K|\omega_n}{2} \\ \|G_c(s)\|_\infty &= G_0 \end{aligned} \right\} \Rightarrow |K|\omega_n = 2G_0 \Rightarrow |K| = \frac{2G_0}{\omega_n} \quad (59)$$

Za posljedicu prirodnu prigušenu frekvenciju se može birati proizvoljno, jer vrijednost frekvencije ne utječe na stabilnost sustava kada je prigušenje podešeno na 1 jer sustav ne titra. Realni pol prijenosne funkcije se nalazi u  $s_{1,2} = -\omega_n$ .

Osim stabilnosti sustava treba se uzeti u obzir i pitanje robusnosti naspram dinamike sustava. Ako se prijenosna funkcija sustava definira kao  $G_c(s) = f_R(s)/k_Q(s)$ , a  $f_R$  i  $n(s)$  se izvedu temeljem (60) i (61) dobije se izraz (62) koji predstavlja prijenosnu funkciju zatvorene petlje regulacije broskog sustava sa PID regulatorom.

$$f_R(s) = \left( K_P + \frac{K_I}{s} + K_D s \right) \cdot n(s) = \frac{K_D s^2 + K_P s + K_I}{s} \cdot n(s) \quad (60)$$

$$n(s) = \frac{C}{Is + 2K_{Q0}N_0} \cdot f_R(s) - \frac{N_0^2}{Is + 2K_{Q0}N_0} \cdot k_Q(s) \quad (61)$$

$$\begin{aligned} f_R(s) &= \frac{K_D s^2 + K_P s + K_I}{s} \cdot \left\{ \frac{C}{Is + 2K_{Q0}N_0} \cdot f_R(s) - \frac{N_0^2}{Is + 2K_{Q0}N_0} \cdot k_Q(s) \right\} \\ &\quad \Downarrow \\ G_c(s) &= \frac{f_R(s)}{k_Q(s)} = - \frac{N_0^2 \cdot (K_D s^2 + K_P s + K_I)}{(I - CK_D) \cdot s^2 + (2K_{Q0}N_0 - CK_P) \cdot s - CK_I} \end{aligned} \quad (62)$$

#### 4.2.2. Primjer tipičnih vrijednosti

Idući korak je određivanje numeričke vrijednosti  $\|G_c(s)\|_\infty$  koja garantira zadovoljavajuće performanse u pogledu smetnji. Kako bi se dobila ova vrijednost, maksimalna devijacija  $\delta k_Q$ , koeficijenta momenta vijka,  $K_Q$ , od nominalne vrijednosti  $K_{Q0} = 0.4573 \text{ kNm/rpm}^2$  se mora odrediti. Koeficijent momenta vijka se ne može odrediti direktno na brodu, a moment osovine je uglavnom mjereno preko brzine okretaja osovine. Tako, vodeći računa o postavkama regulatora, fluktuacije  $\delta k_Q$  se mogu smanjiti. Ako je maksimalna fluktuacije momenta vijka  $\delta QL \triangleq \max|Q_L - Q_{L0}| = \max|Q_L - K_{Q0} \cdot N_0^2|$  poznata i dana je izrazom (63), maksimalna devijacija  $\delta k_Q$  se onda može izračunati po izrazu (64) uzimajući u obzir izraz (23). Izraz (64) se mora smatrati relativno konzervativnim, s



obzirom da na fluktuaciju momenta vijka utječe isključivo devijacija koeficijenta momenta  $k_Q$ .

$$Q_L - Q_{L0} = 2K_{Q0}N_0 \cdot n + N_0^2 \cdot k_Q \quad (63)$$

$$\delta k_Q = \frac{\delta Q_L}{N_0^2} \quad (64)$$

Serijski testiranja su pokazala da moment vijka poprima vrijednosti do 300 kNm. Gornja granica brzine okretaja MAN-B&W 9k90MC-VI motora je 96.0 rpm. Maksimalna brzina okretaja kao radna točka je  $N_0=94.7 \text{ rpm}$  što znači da ako se dogodi fluktuacija u vrijednosti od 1.3 rpm dolazi do prekoračenja brzine i ulazi se u kritičnu zonu. Nadalje,  $\delta k_Q$  je izračunat u (65), a kao posljedica gornje granice amplitude Bodeovog dijagrama proizlazi (66).

$$\delta k_Q = \frac{300 \text{ kN m}}{(34.7 \text{ rpm})^2} = 0.0335 \text{ kN m/rpm}^2 \quad (65)$$

$$|G_c(j\omega)| \leq \frac{1.3 \text{ rpm}}{0.0335 \text{ kN m/rpm}^2} = 38.806 \text{ rpm}^3 / \text{kN m ili } 31.778 \text{ dB} \quad (66)$$

Po specifikacijama  $\|G_c(s)\|_\infty = G_0$  je postavljeno na 26.0 dB što odgovara 1 rpm za devijaciju koeficijenta momenta vijka od 0.05 kN m/rpm<sup>2</sup>. Vrijednosti pojedinih članova standardnog PI regulatora, H $\infty$  PI regulatora i H $\infty$  PID regulatora su dane u tablici 4.

**Tablica 4. Vrijednosti članova regulatora za „Shangai Express“**

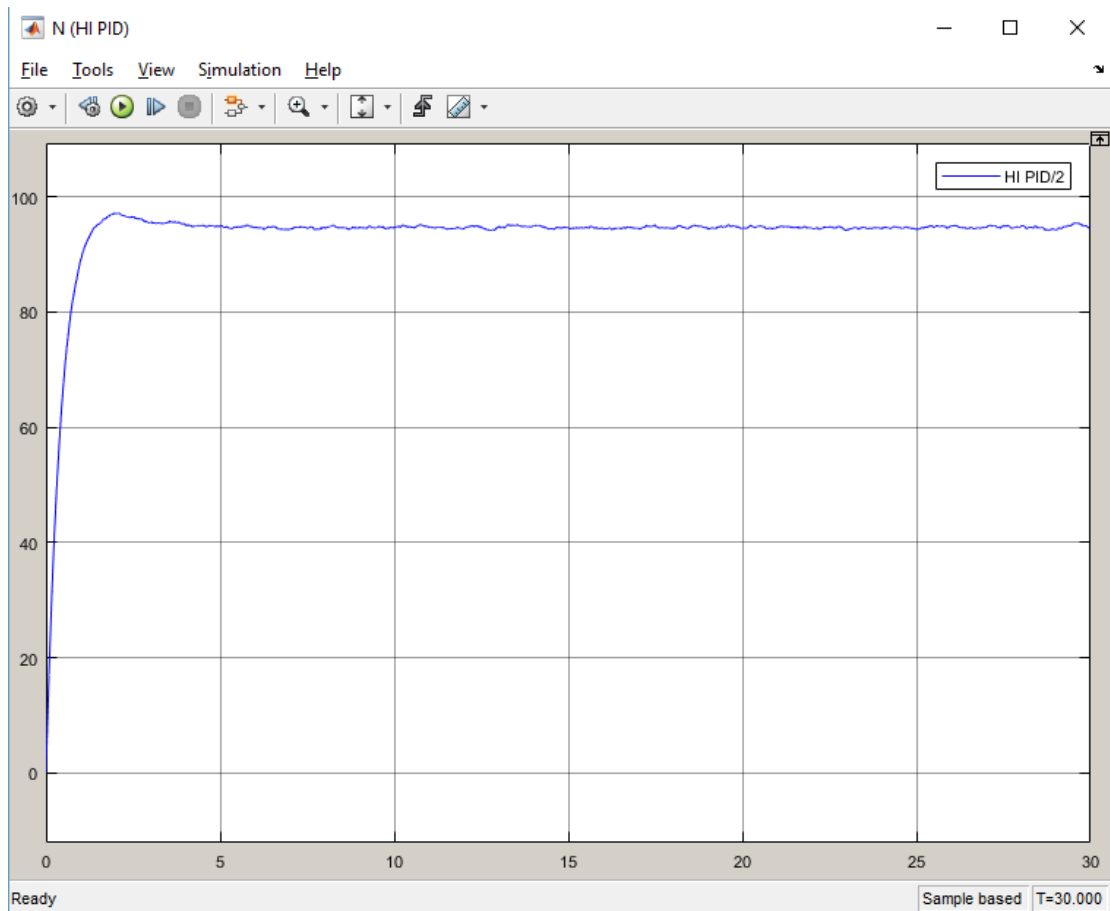
	K <sub>P</sub>	K <sub>I</sub>	K <sub>D</sub>
Std PI	5.00	1.00	0.00
Hinf PI	13.19	22.79	0.00
Hinf PID	13.19	11.67	2.53

### 4.3. REZULTATI SIMULACIJE

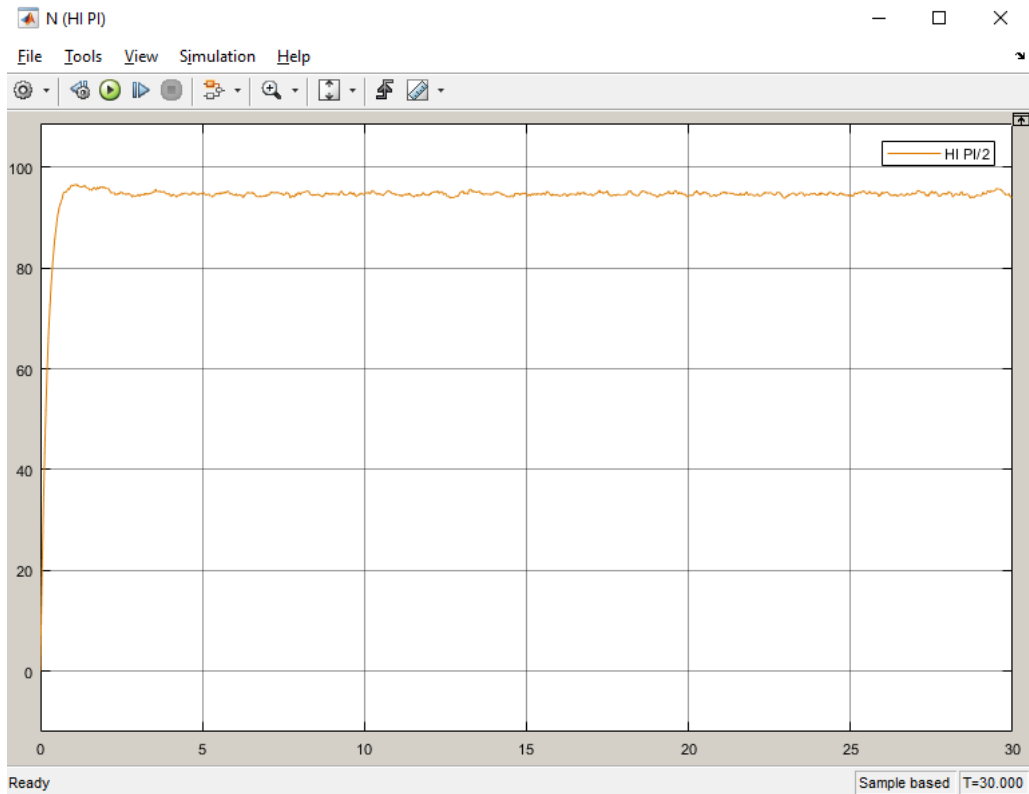
Za navedene vrijednosti članova parametara regulatora iz tablice odzivi sustava su prikazani slijedećim grafovima na slikama 17 do 22:

1. Plava boja - H $\infty$  PID regulator

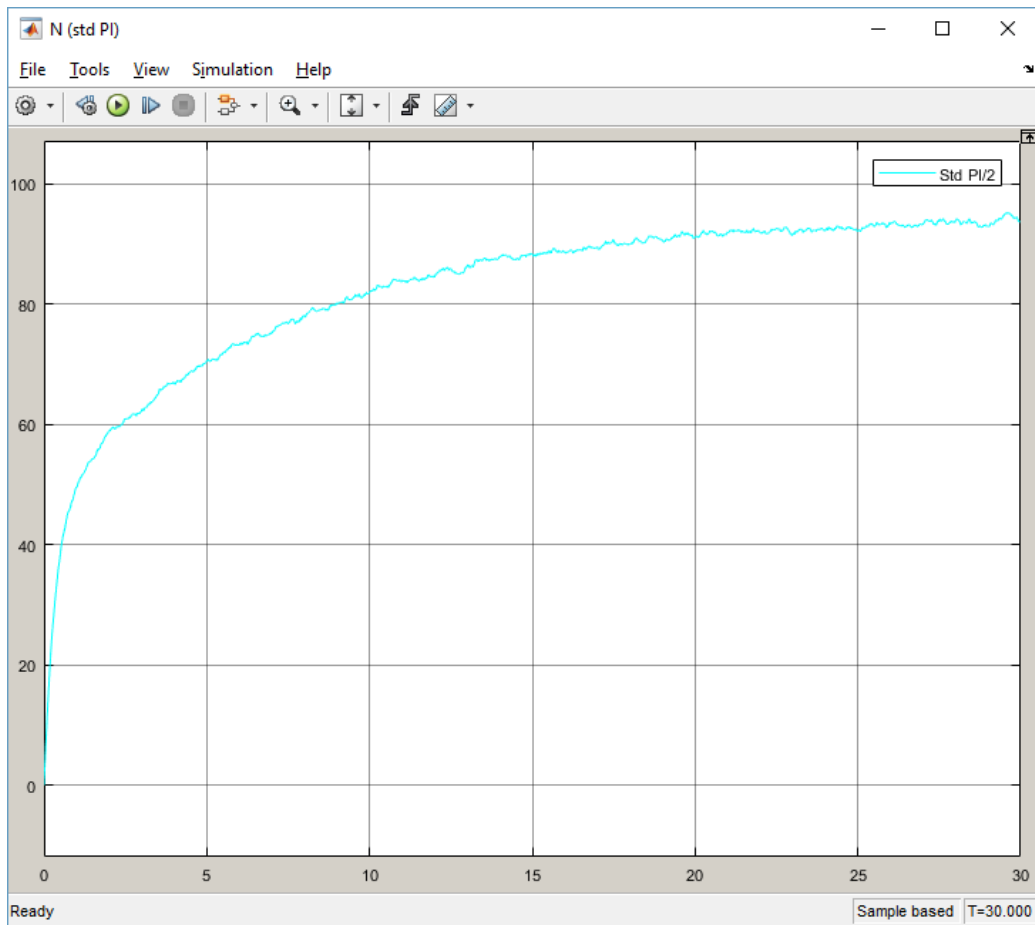
2. Narančasta boja -  $H^\infty$  PI regulator
3. Svjetlo plava (tirkizna) boja – standardni PI regulator



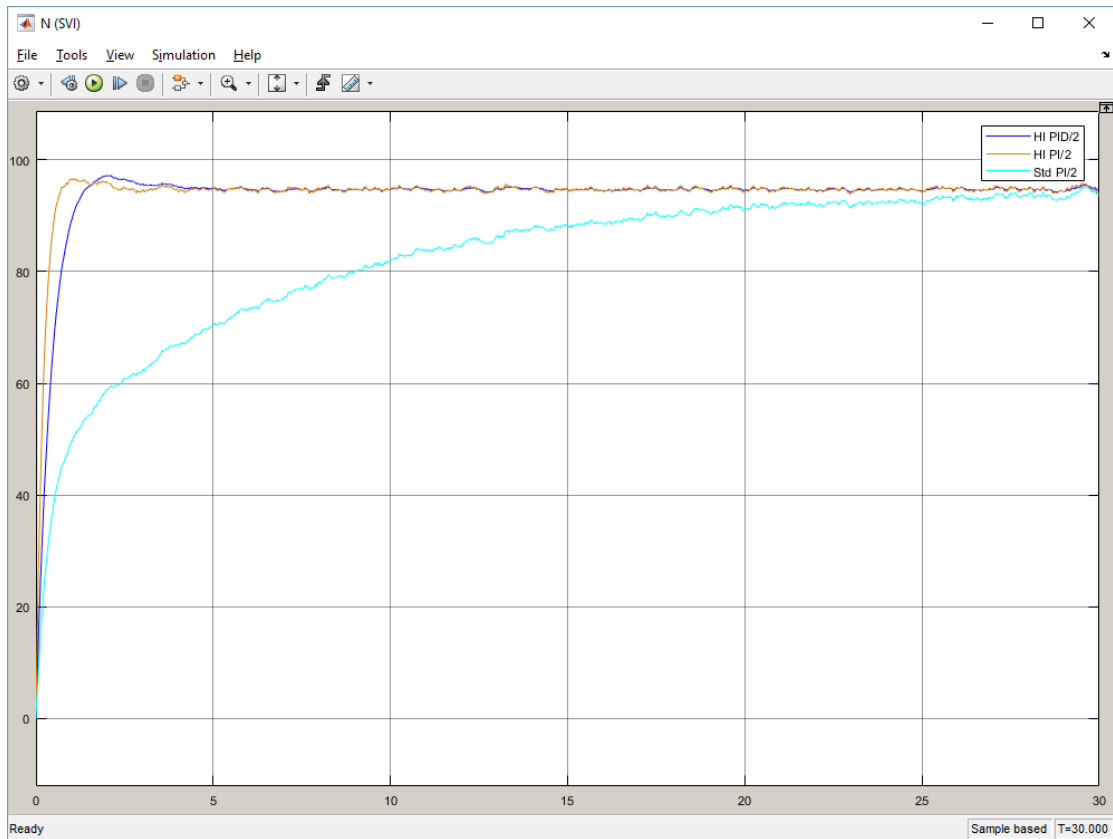
**Slika 17. Regulacija  $H^\infty$  PID regulatorom**



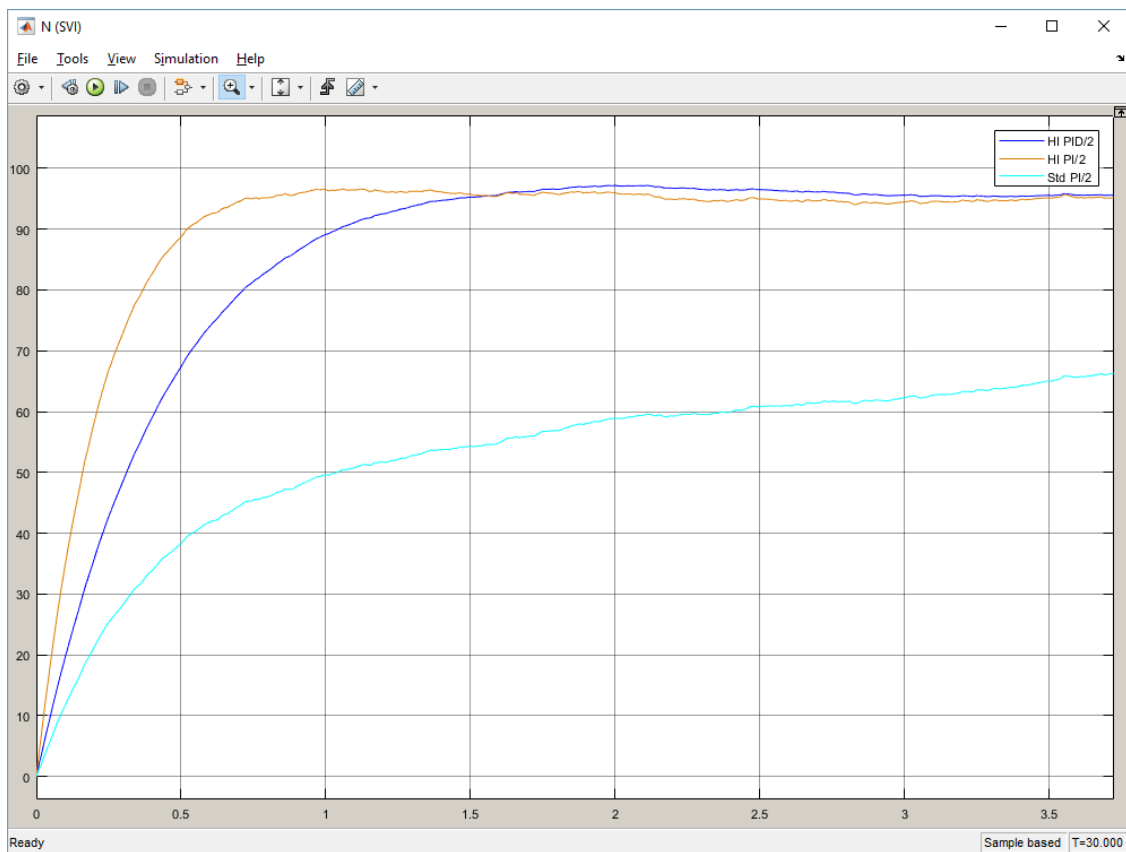
**Slika 18. Regulacija  $H_\infty$  PI regulatorom**



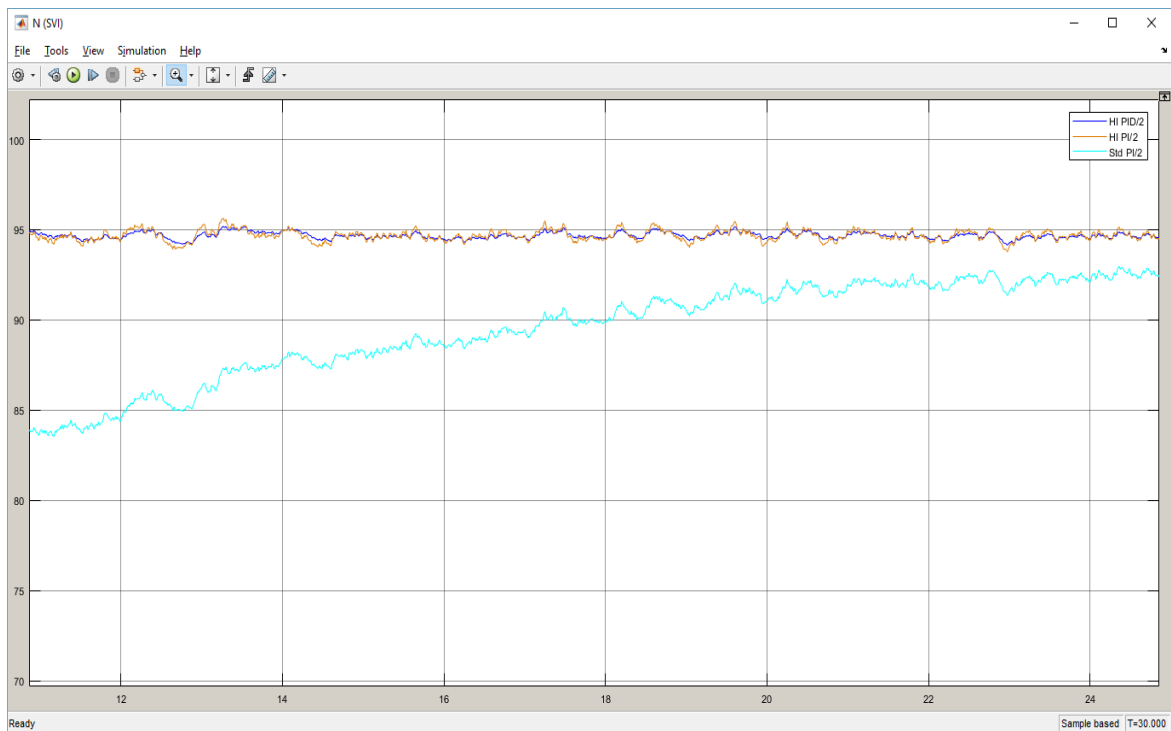
**Slika 19. Regulacija standardnim PI regulatorom**



**Slika 20. Usporedba odziva sustava reguliranog pomoću PID,  $H^\infty$  PI i standardnog PI regulatora**



**Slika 21. Uvećani prikaz prijelaznog procesa**



**Slika 22. Prikaz stabilnosti regulatora tijekom kontinuiranog rada**

Analizom odziva sa slika mogu se iznijeti zaključci o kvaliteti pojedinih regulatora. Iz slike 20 vidljivo je da standardni PI regulator ostvaruje najlošije rezultate po pitanju brzine odziva, dok po istom pitanju PI i PID regulatori podešeni metodom  $H_\infty$  postižu zadovoljavajuće rezultate. Iz slike 21, uvećanog prikaza prijelaznog procesa, može se vidjeti da  $H_\infty$  PI regulator daje nešto brži odziv od  $H_\infty$  PID regulatora uz zanemariv prebačaj. Gledajući sliku 22, uvećani prikaza odziva regulatora pri kontinuiranom radu, može se primijetiti da  $H_\infty$  PID regulator pokazuje bolje rezultate što se tiče robusnosti regulacije brzine. Vidljivo je da narančasta linija ( $H_\infty$  PI regulator) više oscilira u stacioniranom stanju od plave linije ( $H_\infty$  PID regulator) što znači da je sustav reguliran pomoću PID regulatora podešenog  $H_\infty$  metodom otporniji na smetnje od PI regulatora podešenog istom metodom. Važnost navedene prednosti PID regulatora se očituje u činjenici da je limit ovog dizel motora 96.0 rpm i svaki prebačaj veći od svega 1.3 rpm u odnosu na željenu brzinu koja iznosi 94.7 rpm pri MCR znači prekoračenje gornje maksimalne granice stroja, pa je upravo jedan od obveznih ciljeva regulacije upravo izbjegavanje takvih pojava.

## 5. ZAKLJUČAK

U ovom radu prikazan je postupak modeliranja i simuliranja sustava automatske regulacije brzine vrtnje glavnog brodskog, porivnog stroja. Radi boljeg razumijevanja cjelokupnog rada detaljno su opisani neki od najvažnijih dijelova brodskog pogonskog sustava sa pripadajućim matematičkim jednadžbama, što rezultira simulacijskim modelom izrađenim u Matlab/Simulink okruženju s rezultatima simulacija predstavljenim u obliku grafova. Dakle, cilj ovoga rada je bio modelirati i testirati sustav automatske regulacije brzine vrtnje glavnog stroja u obliku simulacijskog modela u Matlab/Simulink programskom okruženju te ispitati utjecaj različitih vrijednosti parametara regulatora.

Najosjetljivije područje rada brodskog pogonskog sustava je ono pri konstantne brzine vrtnje osovine brodskog motora (*engl. Maximum Continuous Rating, MCR*) i upravo zato je u ovome radu regulacija i obavljena u toj radnoj točki. Jako malo odstupanje u regulaciji brzine je prihvatljivo (1.3 rpm) iz razloga što prelaskom u kritičnu zonu (preko 96.0 rpm) dovodi se cijeli sustav u opasnost.

Tri su tipa regulatora korištena u ovom radu, a to su standardni PI regulator,  $H_{\infty}$  PI regulator te  $H_{\infty}$  PID regulator. Njihovi su odzivi prikazani grafovima te su isti uspoređeni kako bi se definirao optimalan tip regulatora s pripadajućim parametrima. Iz grafova u prethodnom poglavlju očitava se kako je  $H_{\infty}$  PID regulator dao najbolje rezultate uzevši u obzir i prijelazni proces i robusnost sustava u ustaljenom stanju. Iako je  $H_{\infty}$  PI regulator nešto bolji u prijelaznom procesu,  $H_{\infty}$  PID regulator to nadoknađuje u ustaljenom stanju s obzirom da bolje prigušuje smetnje regulirane varijable.

Veliki brodovi s dvotaktnim sporohodnim dizel motorima nisu sustavi kod kojih se traže brze prijelazne pojave i trenutne reakcije kako motora tako i vijka, pa s obzirom da  $H_{\infty}$  PID regulator pokazuje robusnost, odnosno veću otpornost na smetnje u stabilnom stanju koja rezultira manjim oscilacijama brzine vrtnje,  $H_{\infty}$  PID regulator predstavlja najbolje rješenje za razmatrani slučaj.

Ovaj je model obrađen u Matlab/Simulink okruženju u kojem je izvršena simulacija automatske regulacije brzine vrtnje glavnog stroja. Ovakav se način testiranja, simuliranja i modeliranja kao što je Matlab programsko okruženje i slični programi za modeliranje i opisivanje električnih, mehaničkih ili bilo kojih drugih sustava pokazuje kao je isplativija i jednostavnija opcija od izrade stvarnog motora nad kojim bi se vršili testovi, pogotovo u fazi projektiranja. U konačnici se rješenja dobivena simulacijski moraju provjeriti na stvarnim

sustavima, ali visoka cijena brodskih motora i njihova složenost ukazuju na potrebu za detaljnim ispitivanjima prije instalacije stvarnog pogona i u tom slučaju simulacije na računalu imaju posebno važnu ulogu.

## LITERATURA

- [1] Nikolaos Xiros; *Robust Control of Diesel Ship Propulsion*, Springer – Verlag London, Velika Britanija 2002.
- [2] Željko Kurtela.; *Osnove Brodostrojarstva*, Grafoprint Dubrovnik 2000.
- [3] Dražen Ević; *Završni rad - Hidrodinamički i tehnološki aspekti kape brodskog vijka*, Fakultet strojarstva i brodogradnje, Zagreb 2014.
- [4] Oskar Leufvén; *Compressor Modeling for Control of Automotive Two Stage Turbochargers*, Linköpings universitet, Linköping 2010



## POPIS SLIKA

Slika 1. Presjek dizel motora [2] .....	6
Slika 2. Način rada dvotaktnog motora [2] .....	7
Slika 3. p,V dijagram dvotaktnog motora [2].....	8
Slika 4. Nacrt broskog vijka [3] .....	10
Slika 5. Krivulja broskog vijka [1] .....	11
Slika 6. Cjeloviti model sustava za obradu zraka motora sa turbopuhalom [1].....	13
Slika 7. Karta performansi kompresora [4] .....	14
Slika 8. Konfiguracija brodske osovine motor-vijak [1].....	16
Slika 9. Prijenosna funkcija višeg reda broskog pogonskog sustava .....	23
Slika 10. Prijenosna funkcija nižeg reda broskog pogonskog sustava .....	25
Slika 11. Radne krivulje broskog stroja „Snaghai Expressa“.....	27
Slika 12. Krivulje u ovisnosti o položaju polužja goriva .....	29
Slika 13. Odziv rpm-a za prijenosnu funkciju višeg i nižeg reda u ovisnosti o polužju goriva .....	30
Slika 14. Prijenosna funkcija sniženog reda centrale „Shangai Express“ .....	31
Slika 15. Blok dijagram PID regulatora .....	32
Slika 16. Blok dijagram Single-Input-Single-Output sustava sa smetnjama .....	36
Slika 17. Regulacija $H_{\infty}$ PID regulatorom .....	40
Slika 18. Regulacija $H_{\infty}$ PI regulatorom .....	41
Slika 19. Regulacija standardnim PI regulatorom .....	41
Slika 20. Usporedba odziva sustava reguliranog pomoću PID, $H_{\infty}$ PI i standardnog PI regulatora .....	42
Slika 21. Uvećani prikaz prijelaznog procesa .....	42
Slika 22. Prikaz stabilnosti regulatora tijekom kontinuiranog rada.....	43

## **POPIS TABLICA**

Tablica 1. Popis dijelova sustava i odgovarajućih im varijabli .....	12
Tablica 2. Parametri sustava osovine .....	19
Tablica 3. Radni podaci ustaljenog stanja brodske centrale „Shangai Expressa“ .....	28
Tablica 4. Vrijednosti članova regulatora za „Shangai Express“ .....	39

## **POPIS KRATICA**

*HFO* (Heavy Fuel Oil) - teško gorivo

*GMT* - gornja mrtva točka klipa

*MCR* (Maximum Continuous Rating) - najveća konstantna brzina vrtnje osovine brodskog motora

*BMEP* - prosječni tlak u cilindru za vrijeme cijelog radnog takta

*IMEP* - prosječni tlak kompresije i ekspanzije u cilindru

*FMEP* - tlak potreban za svladavanje trenja motora

$H_{\infty}$  - High infinity