

Sidreni uređaji brodova i manevar sidrenja

Jeričević, Luka

Undergraduate thesis / Završni rad

2018

Degree Grantor / Ustanova koja je dodijelila akademski / stručni stupanj: **University of Split, Faculty of Maritime Studies / Sveučilište u Splitu, Pomorski fakultet**

Permanent link / Trajna poveznica: <https://um.nsk.hr/um:nbn:hr:164:597403>

Rights / Prava: [In copyright](#)/[Zaštićeno autorskim pravom.](#)

Download date / Datum preuzimanja: **2024-07-24**

Repository / Repozitorij:

[Repository - Faculty of Maritime Studies - Split -
Repository - Faculty of Maritime Studies Split for
permanent storage and preservation of digital
resources of the institution](#)



UNIVERSITY OF SPLIT



**SVEUČILIŠTE U SPLITU
POMORSKI FAKULTET U SPLITU**

LUKA JERIČEVIĆ

**SIDRENI UREĐAJI BRODOVA I
MANEVAR SIDRENJA**

ZAVRŠNI RAD

SPLIT, 2018.

**SVEUČILIŠTE U SPLITU
POMORSKI FAKULTET U SPLITU**

STUDIJ: POMORSKA NAUTIKA

**SIDRENI UREĐAJI BRODOVA I
MANEVAR SIDRENJA**

ZAVRŠNI RAD

MENTOR:

Marijan Zujić, mag.inž.

STUDENT:

**Luka Jeričević
(MB:0055226952)**

SPLIT, 2018.

SAŽETAK

Sidro je naprava, izrađena od metala, koja se obara s broda, odnosno drugog plovnog objekta, na morsko dno kako bi ostao na jednom mjestu, odnosno kako ga vjetar i struje ne bi pomicale. Sidro je vezano za brod željeznim lancem ili užetom. Sidreni uređaj obično se sastoji od dva glavna sidra smještena u sidrenim ždrijelima, sidrenih lanaca, sidrenog zapora, sidrenog vitla i lančanika. Za obaranje i izvlačenje sidra danas se najčešće koriste električna vitla. Manevar sidrenja je postupak, kojim se brod obarajući jedno ili dva sidra, održava na željenoj poziciji u luci ili sidrištu zbog promjenjivog djelovanja struje, valova i vjetra.

Ključne riječi: *sidro, sidreni uređaji, manevar sidrenja*

ABSTRACT

Anchor is a device, made of metal, which runs from a ship or another floating object to the sea floor to prevent the craft from drifting due to wind or current. The anchor is linked to a ship by an iron chain or rope. The anchor device usually consists of two main anchors located in hawse pipes, anchor chains, anchor stoppers, windlass and chain locker. For letting go and heaving anchors, electric windlasses are most commonly used today. Anchoring maneuver is a process by which a boat is, letting go one or two anchors, held at the desired position in the harbor or anchorage due to the variable current, wave and wind action.

Keywords: *anchor, anchoring device, anchoring maneuver.*

SADRŽAJ

1. UVOD	1
2. POVIJESNI RAZVOJ SIDARA	2
3. SIDRENI UREĐAJ BRODA	3
3.1. VRSTE I PODJELA SIDARA	3
3.1.1. Admiralitetsko sidro	3
3.1.2. Patentna ili zglobna sidra	4
3.1.3. Ostali tipovi sidara	6
3.1.4. Podjela sidara	9
3.2. SIDRENA ŽDRIJELA.....	9
3.3. SIDRENI LANCI.....	11
3.3.1. Patentne karike - kenter	12
3.3.2. Označavanje sidrenog lanca	13
3.3.3. Ispitivanje sidrenog lanca	15
3.4. SIDRENI ZAPORI	16
3.5. SIDRENA VITLA.....	18
3.6. LANČANIK	20
4. MANEVAR SIDRENJA	21
4.1. SIDRIŠTA	21
4.2. LAZNI PROSTOR (<i>SWINGING ROOM</i>).....	24
4.3. MANEVAR OBARANJA SIDRA.....	25
4.4. BORAVAK BRODA NA SIDRU	26
4.5. MANEVAR DIZANJA SIDRA	27
4.6. MANEVAR SIDRENJA JENDIM SIDROM	29
4.7. MANEVAR SIDRENJA S DVA SIDRA.....	31
4.8. ČETVEROVEZ <i>MEDITERRANEAN MOORING - STERN TO DOCK</i>	32
4.9. UPOTREBA SIDARA PRI MANEVRIRANJU BRODOM	33
4.10. SIDRENJE PLATFORMI I TEHNIČKIH PLOVNIH OBJEKATA.....	33
4.10.1. AHTS (Anchor handling Tug Supply) brodovi.....	34
5. ZAKLJUČAK	36
LITERATURA	37
POPIS SLIKA	39

1. UVOD

U suvremenim automatiziranim i tehnološki naprednim načinima upravljanja brodom sidreni uređaji i manevri sidrenja su od velike važnosti za sigurnost plovidbe. Brod bez sidrenog uređaja nije sposoban stajati na jednom određenom mjestu zbog djelovanja struje i vjetra, stoga je sidro neophodna oprema svakog broda. Sidra se koriste gotovo od kad postoje brodovi, s početaka kao kamenje s rupom i vreće pijeska do, u najnovije doba, kompletnih električnih sidrenih uređaja.

U ovom završnom radu objašnjen je sustav funkcioniranja sidrenih uređaja, tipovi sidara, te njihovo korištenje u svrhu sigurnog upravljanja brodom. Objašnjeni su manevri sidrenja u različitim situacijama.

Svrha ovog završnog rada jer sažeto prikazivanje važnosti sidrenih uređaja i kvalitetnog manevra sidrenja za sigurno upravljanje brodom.

Ovaj završni rad sastoji se od pet poglavlja.

U prvom, uvodnom poglavlju, uvodi se u temu koja je obrađena.

U drugom poglavlju prikazana je kratka povijest razvoja sidara i sidrenih uređaja od njihovih početaka do današnjih modernih sidara.

U trećem poglavlju prikazani su dijelovi sidrenog uređaja i njihov smještaj na brodu. Objašnjen je njihov princip rada te način i svrha njihova korištenja. Također su navedene generalne podjele sidara s njihovim prednostima i nedostacima te tipovima brodova na kojima se koriste. Objašnjene su metode označavanja i ispitivanja sidrenih lanaca.

U četvrtom poglavlju objašnjen je postupak sidrenja i manevriranje brodom u različitim tipovima sidrišta, lazni protor broda, manevriranje koristeći jedno ili više sidara te boravak broda na sidru.

2. POVIJESNI RAZVOJ SIDARA

U pradavna vremena prva sidra bila su veliki kamen s rupom ili košare napunjene kamenjem, koji su zadržavali plovilo zbog svoje težine i trenjem po dnu. Sidra su stara koliko i brodovi. Na faraonovoj grobnici 3200 g.pr.n.e pojavljuje od kameno sidro kruškolikog oblika. Kako su brodovi postajali sve veći, zahtijevali su učinkovitija sidra da ih održavaju na mjestu, a to su bile drvene kuke koje su se lakše ukopavale u dno. U VI st. pr.n.e. grci su napravili željezno sidro koje se stalno usavršavalo dok nije postiglo današnji oblik, ali razvoj sidara još nije završen, jer se neprekidno pojavljuju novi tipovi sidara za različite namjene. Rimljani su upotrebljavali sidro s dva drvena kraka te olovnom kladom pri vrhu struka, koja ga je zbog svoje težine držala horizontalno na dnu.¹



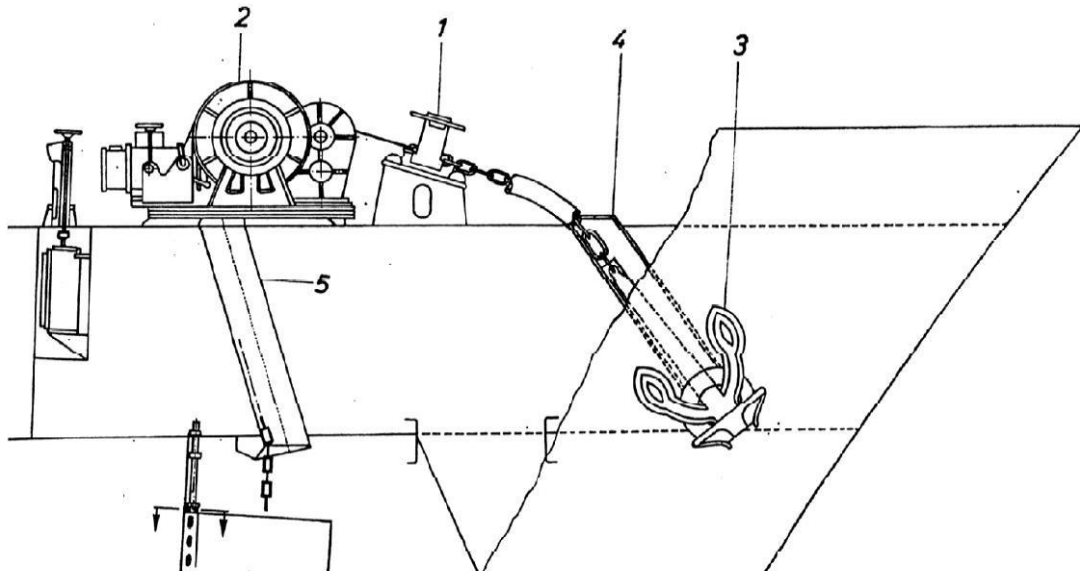
Slika 1. Razvoj sidara kroz povijest [1]

Kad je željezo zamijenilo drvo za njihovu izradu, krakovima sidra dodane su kuke za lakše ukopavanje u dno. Veliki napredak u konstrukciji sidra bilo je dodavanje horizontalnog kraka, koji je postavljen pod pravim kutom u odnosu na kuke donjeg dijela sidra. On je osiguravao da se kuke polože okomito na morsko dno te dobro ukopaju. Taj tip sidra sa dva kraka i horizontalnom kladom, poznato je kao *admiralitetsko sidro* po engleskom admiralitetu koji je prvi propisao dimenzije za taj tip sidra.

¹ <https://en.wikipedia.org/wiki/Anchor>

3. SIDRENI UREĐAJ BRODA

Sidreni uređaj obično se sastoji od dva glavna sidra smještena u **sidrenim** ždrijelima, **sidrenih lanaca**, **sidrenog zapora**, **sidrenog vitla** i **lančanika** prikazanih na slici 2. Za obaranje i izvlačenje sidra danas se najčešće koriste električna vitla.



Slika 2. Dijelovi sidrenog uređaja su: 1-zapor, 2-sidreno vitlo, 3-sidro, 4-sidreno ždrijelo, 5-cijev lančanika [29]

3.1. VRSTE I PODJELA SIDARA

Do danas razvoj sidara nije završen, stalno se patentiraju i pojavljuju novi tipovi sidara sukladno namjeni tih sidara.

3.1.1. Admiralitetsko sidro

Sastoji se od: struka, krune, krakova, lopata, pandža, klade s jabukama i spojne karike (škopca). Struk je od kovanog čelika, na gornjem kraju tanji a prema dolje sve deblji. Najači je na mjestu gdje prelazi u krakove, a taj dio naziva se kruna. Od krune prema van idu krakovi koji su savijeni prema gore tvoreći kut sa strukom od približno 50°. S unutrašnje strane krakovi imaju trokutaste ploče nazvane lopate. Vrhovi krakova nazivaju se pandže. Klada (motka) s jabukama od kovanog čelika prolazi kroz eliptičnu rupu na struku sidra neposredno ispod škopca, koje sprečavaju ispadanje klade iz struka.

Klada je na jednom kraju savinuta kako bi se mogla sklopiti uz struk kad sidro nije u upotrebi. Uz struk se pričvršćuje *zatikačem* koji je osiguran *lančićem*. Obaranjem sidra, morsko dno najprije dodirne kruna ili jedan krak a zatim se nasloni na kladu. Kad se lanac povuče, sidro se prevrne, a daljnjim povlačenjem jedan se krak okomito zarine u dno, a klada leži vodoravno na dnu.



Slika 3. Admiralitetska sidra [28]

3.1.2. Patentna ili zglobna sidra

Patentna ili zglobna sidra nemaju klade što je omogućilo da se struk uvuče u oka broda. Ušla su u široku upotrebu prvenstveno zbog brzine i jednostavnosti rukovanja te smještaja sidra u sidreno ždrijelo s mogućnošću obaranja sidra prema potrebi, bez prethodne pripreme sidra. Od starijih tipova patentnih sidara najbolje rezultate postigli su *Danfhortovo* i *Hallovo* sidro.

Hallovo sidro sastoji se od struka, glave, osnaca (zgloba) i spojne karike. Struk je prema dolje pojačan, a za glavu je spojen osnacem. Glava je zajednički naziv za krunu, krakove i lopate. Struk i osnac izrađeni su od kovanog čelika dok je glava od od lijevanog čelika. Struk na gornjem kraju ima spojnu kariku (škopac). Cijela glava zajedno s krakovima može se pomicati oko osnaca (zgloba) za 43° . Nedostatak Hallova sidra je u prevrtanju i čupanju sidra sa morskog dna pri okretanju broda kod promjene smjera vjetra ili morske struje. Izuzetno je pouzdano sidro, pogodno za sve podloge i za razliku od admiralitetskog, ne može da se drži sa strane kao pričuvno sidro, već mora uvijek biti

glavno. Zbog svoje velike težine najčešće zahtijeva palubnu opremu u vidu ručnog ili električnog sidrenog vitla. Uglavnom se upotrebljava kod ribarskih brodova i tegljača.



Slika 4. Hallovo sidro [15]

Danforthovo sidro naziva se još i sidro s kladom. Glava sidra u donjem dijelu ima kladu koja sprečava da se sidro prevrne i iščupa iz morskog dna. Osjetljiva strana patentnih sidara su zglobovi jer im je na tim mjestima čvrstoća najslabija. Ono je zbog svoje pouzdanosti jako popularno i lako se ukopava u sve vrste dna osim u mekani mulj, kamenje ili bujne morske trave gdje ga nadmašuje teže admiralitetsko sidro. Danforth sidro je dobro kao glavno sidro koje ima svoje mjesto na pramcu plovila gdje je spremno da se odmah obori kad zatreba.



Slika 5. Danforthovo sidro [16]

C.Q.R. pluzno sidro sa zglibom između struka i rala koje mu omogućava da oстане ukopano i u slučaju potezanja sidrenog lanca u stranu. Također, kao i većina ostalih patentnih sidara, zbog svoje male težine, neće dobro držati na dnu koje je prekriveno gustom travom kroz koju se ne može ukopati u čvrstu podlogu.²



Slika 6. C.Q.R. pluzno sidro [17]

3.1.3. Ostali tipovi sidara

Polusidra su admiralitetska sidra bez jednog kraka. Na kruni imaju rupu za spojnu kariku koja omogućuje spuštanje sidra tako da njegov krak ide okomito na dno. Polusidra se koriste kod sidrenja plutača i drugih fiksnih plovnih objekata ili oznaka sigurnosti plovidbe. Prednost je što drugi krak ne strši iz dna, pa nema opasnosti da se lanci drugih brodova zapetljaju.



Slika 7. Polusidro [14]

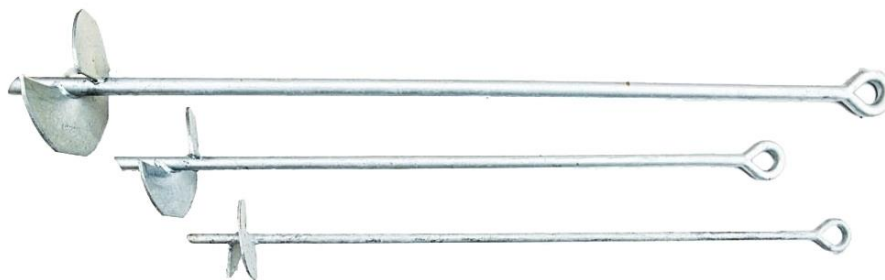
² <http://www.plovidba.info/>

Štitna sidra imaju oblik kišobrana, a koriste ih brodovi svjetionici kad sidre na pješčanom dnu. Zajedno sa sidrom spusti se cijev kroz koju se pušta voda pod pritiskom koja će napraviti potrebnu rupu u pijesku u koju se položi sidro a koje će zatim zatrpati pijesak uz pomoć morskih struja. Sidro vrlo dobro drži pa ga se pri napuštanju sidrišta često mora ostaviti.



Slika 8. Sidro u obliku gljive [18]

Vijčano sidro ima oblik vijka koje se vrlo dobro ponaša na pješčanom dnu. Koristi se za stalan vez.



Slika 9. Vijčano sidro Screw mooring Mitchell [19]

U sidra se još ubrajaju:

- *kotva* je starinsko sidro s četiri kraka s lopatama.
- *mačak* je kotva bez lopata a služi za lovljenje (pronalaženje i dizanje) izgubljenih predmeta. To je popularan tip sidra prikladan za mala plovila kojima je to u većini i jedino sidro. Može poslužiti i kao sidarce (drugo

sidro) na srednje velikim plovilima. Sklopljen i spremljen u krmenom spremištu ili ispod klupe u kokpitu, u čas se izvadi, rasklapa i bude spremno za uporabu ako je uz njega zavezano i odgovarajuće uže. Mačak može biti pouzdano sidro i na manjim riječnim plovilima.³



Slika 10. Patentno sidro mačak i *grapnel* sidro koje služi za loviti konop i čelik čelo po dnu [30]

- *olujno sidro* koristi se pri lošem vremenu, u slučajevima kvarova na motorima te radi stabilizacije broda na valovima. Od velike je pomoći kad se ribari po valovitom moru. Sidro se spusti na pramcu broda u more te kod jače struje ili vjetra puno duže održava brod na željenoj poziciji bez puno ljuljanja.



Slika 11. Olujno sidro [30]

³ <http://marjan.hr/>

3.1.4. Podjela sidara

Sidra se dijele na:

- **pramčana sidra** su glavna sidra na brodu a služe za redovno sidrenje. Ima ih dva, a smještene su u ždrijelima broda,
- **pričuvno sidro** je manje od pramčanog, smješteno je na najprikladnijem mjestu u posebnom ležištu na pramcu, nema vlastiti lanac već se spaja za lanac glavnog sidra,
- **strujno sidro**, prikazano na slici 12., manje je od glavnih sidara, obično je smješteno na krmi, a služi za sidrenje u kanalima, za odsukavanje. Pojedini brodovi imaju na krmi također sidreno oko i sidreni uređaj,



Slika 12. Krmeno sidro [20]

- **sidra za čamce**, mala su sidra, obično patentna ili preklopna.

3.2. SIDRENA ŽDRIJELA

Sidra su uvučena u ždrijela broda kroz sidrena oka, a krakovi su im prislonjeni uz oplatu pramca te tako ostaju smještene tijekom plovidbe. Sidreno ždrijelo je jaka čelična cijev (*hawse pipe*) koja na palubi završava oblim rubom u obliku prstena i sidrenim očima. Sidrena ždrijela služe za vođenje lanca ali su i oslonac lancu dok je brod usidren. U njima se nalaze se otvori za dovod mora pod pritiskom (protupožarna crpka) za ispiranje lanca i sidra. Promjer ždrijela je takav da omogućuje prolaz trostrukog lanca.

Svaki brod ima obično dva sidrena ždrijela: jedno na desnoj, drugo na lijevoj strani. Veći brodovi imaju i treće ždrijelo, za pomoćno sidro. Ždrijela se postavljaju što bliže pramčanoj statvi, kako bi usidreni brod bolje i mirnije ležao na sidru. Kad se nalazi u ždrijelu, sidro se uvijek osigurava ždrijelnim zaporom. Tada se mogu ostali zapori otvoriti i lancima slobodno raditi. Ždrijelni zapor sprječava da se sidro slučajno ne obori zbog nepažnje pri radu sa zaporima i vitlom. Razlikuju se dvije vrste ždrijelnih zapora: stezni se kao najpouzdaniji najviše upotrebljava.

Modreni ratni brodovi plove velikom brzinom i stvaraju visoke pramčane valove, koji zapljuskuju sidra i ždrijela pa pružaju znatan otpor. Takvi brodovi umjesto ždrijela imaju ležišta, u kojima sidra leže vodoravno. Izrađeni su u završnom voju oplata i djelomično kao izrezi s obje strane pramčane palube.



Slika 13. Pranje sidrenog lanca u sidrenom ždrijelu [9]



Slika 14. Palubno ždrijelo razarača [9]

3.3. SIDRENI LANCI

Sidra su se nekad vezivala konopima, no kako je veličina brodova neprestano rasla to su konopi bivali sve deblji i nepraktični za rad pa su se početkom XIX st. na brodovima počeli upotrebljavati lanci. Sidreni lanac je na jednom kraju uhvaćen za sidro a na drugom kraju za brod, a služi za sidrenje broda odnosno dizanje i spuštanje sidra. Lanac ujedno svojom težinom omogućuje bolje ležanje broda na sidrištu. Lanci se sastoje od niza karika uvučenih jedna u drugu. Karike se izrađuju od kovanog čelika, a da bi se povećala čvrstoća po sredini karike se umeće prečka od lijevanog željeza koja sprečava da se karike lanca zamrse a ujedno povećava čvrstoću karike do 20%. Na jednoj strani prečke obično je utisnut tvornički znak, a na drugoj strani godina izrade ili kalibar, ili oboje. Kalibar je promjer kužnog presjeka čelika u svakom dijelu karike. Lanci za male brodove, čamce i jahte obično se pocinčavaju, karike su bez prečki.⁴



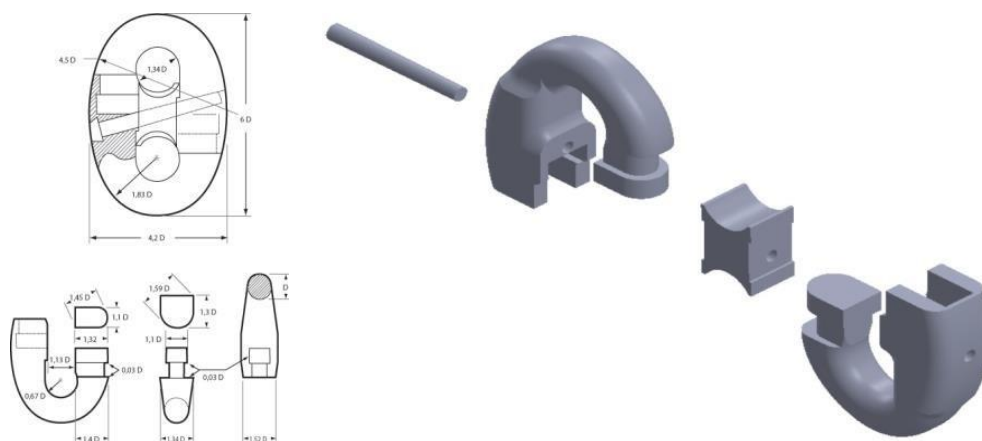
Slika 15. Karika sidrenog lanca na brodu većih dimenzija [9]

Lanci se danas izrađuju od lijevanog čelika strojno, tako da izlaze već gotovi s prečkom i kalibrirani. Kalibracija podrazumjeva da sve karike lanca moraju biti jednake. Lanci se izrađuju u komadima određene dužine *nod ili eng. shackles*. Duljina jedne uze iznosi u britanskoj mornarici 28,86m (12 ½ fathoms), a osam takvih uza čine jedan kabel (100 fathoms). Francuska uza ima 30m, a prema propisima HRB-a - *Hrvatskog Registra Brodova* standardna duljina jedne uze je 27,5 metara.

⁴ Zujić, M.: *Tehnika rukovanja brodom*, Skripta, Pomorski fakultet, Split, 2017.

3.3.1. Patentne karike - kenter

Nekad su se uze međusobno spajale škopcima ali danas se isključivo upotrebljavaju *patentne karike kenter*, koja se može rastaviti u dvije polovice ili tzv. polukarike kako je prikazano na slici 16. U sredini karike umetnuta je prečka a kroz nju je i kroz obje polukarike provučen sigurnosni zatikač, da se karika ne otvori sama a utaknuti se zatikač osigurava protiv ispadanja nabijanjem olova.



Slika 16. Patentna spojna karika tipa kenter [1]

Dio lanca u dužini od 5m od sidra naziva se *predgon*. Taj dio lanca podnosi najveća naprezanja. Sastavni dio predgona je i tzv. *vrtuljna karika* ili vrtuljak koji sprečava uvijanje lanca kad na sidrištu vladaju promjenjivi vjetrovi i struje koje uzrokuju stalno okretanje broda na sidru.

Sidro se spaja sa lancem pomoću sidrenog škopca, zatim sljedi predgon pa prva uza sve do zadnje a na kraju je lanac na dnu lančanika spojen za očnjak koji se zove *uglav*. Na dijelu lanca koji izlazi iz lančanika umetnuta je *isklizna kuka* koja je jedna vrsta slipne kuke a služi da se u slučaju potrebe cijeli lanac može ispustiti u more. Svaki trgovački brod ima dva glavna lanca od kojih je jedan za desno a drugi za lijevo sidro. Broj uza lanca obično je neparan i na trgovačkim brodovima ima ih do 14. Da bi se pri obaranju sidra znalo koliko je uza isteklo u more svaka je uza označena.

3.3.2. Označavanje sidrenog lanca

Uze se označavaju brojevima od sidra do uglava. Da bi se pri obaranju sidra znalo koliko uza je isteklo u more, svaka je uza posebno označena bijelom bojom. Oboji se onoliko prvih i posljednjih karika svake uze koliko je njen tekući broj. Osim toga se na krajnjoj obojenoj karici veže oko prečke (sklepa) komad mrlina ili bakarne žice s onoliko čvorova koliki je tekući broj uze.



Slika 17. Označavanje uza na sidrenom lancu [22]

Lanac je po dizanju sa morskog dna često onečišćen muljem pa se moraju uključiti crpke za ispiranje lanca kako mulj ne bi napunio lančanik. Lanac se pere morem iz protupožarnog sustava a regulira se otvaranjem i zatvaranjem posebnih ventila koji se nakon pranja moraju zatvoriti.



Slika 18. Pranje sidrenog lanca protupožarnim mlaznicama [21]

Lanci ulaze u lančanik kroz cijevi lančanika čiji otvori na palubi tijekom plovidbe moraju biti zatvoreni predviđenim metalnim poklopcima ili se cementiraju kako se lančanik ne bi punio morem tijekom nevremena. Kad je brod u remontu lanci se moraju pregledati te po potrebi očistiti od hrđe te propisno označiti kako je već navedeno.



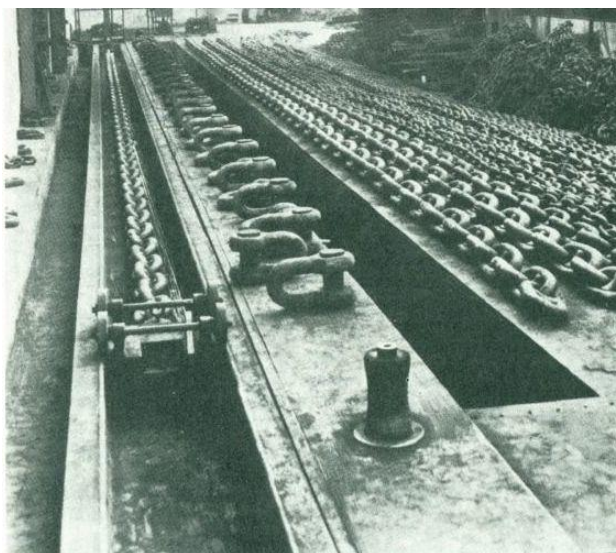
Slika 19. Jedno od najvećih sidara na svijetu za sidrenje platformi tipa *STEVSHARK* ukupne mase 75 tona [23]

3.3.3. Ispitivanje sidrenog lanca

Prije nego se u tvornici počinju izrađivati lanci, mora se u strojevima za pokusno kidanje ispitati apsolutna čvrstoća i apsolutno rastezanje željeza za izradu lanca. Apsolutna čvrstoća nesmije biti manja od 380 N/mm², a rastezanje nesvarenih pokusnih štapova manje od 20%. Ako se za izradu lanca upotrebljava SM plavljeni čelik, čvrstoća mora biti 340 do 410 N/mm², a rastezanje 25-28%.

Prije nego što se sidreni lanci predaju brodu, lanci se podvrgavaju vrlo strogom ispitivanju u hidrauličkim prešama, u koje se može upregnuti cijela uza lanca. Gotovim se lancem najprije pregleda eksterijer i pri tom treba ustanoviti je li su pojedine karike, škopci i vrtuljci ispravno dimenzionirani, je li oblici odgovaraju nacrtima te jesu li zavarena mjesta glatka i čista. Nakon toga se pristupa ispitivanju čvrstoće na kidanje i istežanje. Čvrstoća na kidanje ispituje se na komadu lanca svake uze, koji je sastavljen od tri karike. Stoga tvornica koja je lance izradila dodaje svakoj uzi preko dužine 25m još 4 karike. Pokus se izvodi do loma.

Nakon povoljno obavljenog pokusa čvrstoće na kidanje pristupa se ispitivanju čvrstoće na istežanje. Obično se prije takvog ispitivanja, na istom stroju za ispitivanje, mjeri dužina dotične uze lanca, pri čemu se lanac napne snagom 5% propisanog pokusnog opterećanja na istežanje. Po dovršenom pokusu, kada ja istežanje prestalo ponovo se izmjeri uza upregnutog lanca i promjena dužine ne smije biti veća od 0,5% prvotne dužine.⁵



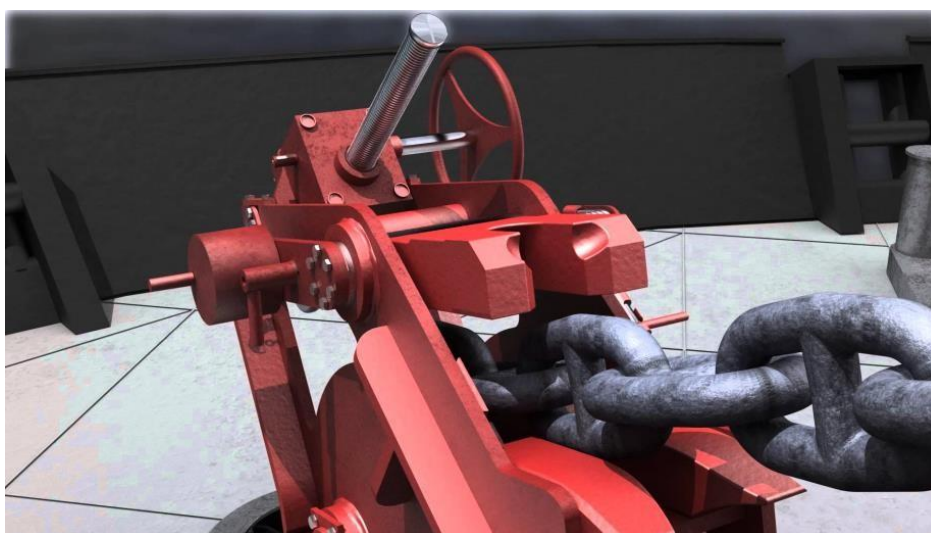
Slika 20. Uređaj s kanalima za ispitivanje sidrenih lanaca na istežanje [9]

⁵ <http://www.paluba.info/>

3.4. SIDRENI ZAPORI

Lanac svakog sidra prolazi preko steznog zavora (*stopper*), prikazanog na slici 21., odakle vodi preko lančanog bubnja (*barbotina*) sidrenog vitla kroz palubno ždrijelo i lančanu cijev direktno u lančanik.

Za osiguranje sidrenih lanaca između sidrenog ždrijela i ulaza u lančanicu služe utorni, isklizni i palubni zapor. Utorni zapor nalazi se odmah iza sidrenog ždrijela i sprečava da lanac pri uvitlavanju, zbog greške ponovo isteče u more. Ako se kroz njegov stremen provuče zatik, može poslužiti i kao glavni zapor na usidrenom brodu. Utorni zapor sastoji se od žlijebastog tijela u kojem leži željezni čep. Kada je čep dignut, lanac može slobodno istjecati, a kada je spušten, lanac ne može istjecati, ali se može uvlačiti.



Slika 21. Zapor *chain stopper* Hatlapa [1]

Moderni preookeanski brodovi, umjesto utornog zavora, upotrebljavaju polužni ili stezni zapor. Lanac klizi preko lančanika (kola) koji je sa svojom osovinom smješten u kućištu. Lanac se zapornom polugom koja se prebaci preko lanca i osigura zatikom provučenim kroz kraj poluge. U steznom zaporu lanac klizi preko čeličnog postolja pričvršćenog na palubi, a zavori se stezanjem dvaju masivnih škripnih tijela. Škripna tijela se okreću oko osovine pričvršćene u postolju, a kroz gornji dio jednog i drugog tijela prolazi osovina s narezima. Lanac se zapire ili otpire okretanje ručice na osovini. Isklizni zapor služi kao stalno osiguranje sidrenog lanca i za povremeno zapiranje lanca pri radovima na sidrima. Sastoji se od isklizne kuke pričvršćene na kretkom lancu od nekoliko karika. Lanac je skobom pričvršćen za čvrsti očaj na palubi. Vrlo se često upotrebljava i

isklizni zapor sa stezalicom, prikazan na slici 22., i pandžasti lančani zapor sa stezalicom prikazan na slici 23. Na manjim brodovima ponekad za privremeno zapiranje lanca upotrebljava polužni zapor s nosom. Pokretanjem poluge zašiljeni kraj zapora se u obliku nosa zabije u jednu kariku i tako zapori lanac. Veliki brodovi, umjesti iskliznog zapora, koji bi postao nezgodan i težak za rukovanje, upotrebljavaju naročiti palubni zapor. Sastoji se od dvokuke, koja se u izdobini palube pomoću zupčastog kola i nazubljenog segmenta, okreće oko vodoravne osovine. Lanac se zapori tako da se dvokuka digne u uspravni položaj, a njen vodoravni krak osigura osiguračem i skobom. Kada je lanac otporen, dvokuka leži u izdobini palube, a njen krak i osigurač oslanjaju se na gumene jastuke. Na palubnom ždrijelu, gdje lanac ulazi u lančanicu, obično nema zapora nego je na kućištu ždrijela uspravni poklopac, kada kada se spusti poklopac, svojim izrezom obuhvati uspravnu kariku lanca. Na suvremenim brodovima često se susreće polužni zapor. Sastoji se čelične poluge koja se preklopi preko sidrenog lanca i osigura zatikačem. Takav polužni zapor smješten je odmah iza sidrenog ždrijela. ⁶



Slika 22. Isklizni zapor [9]

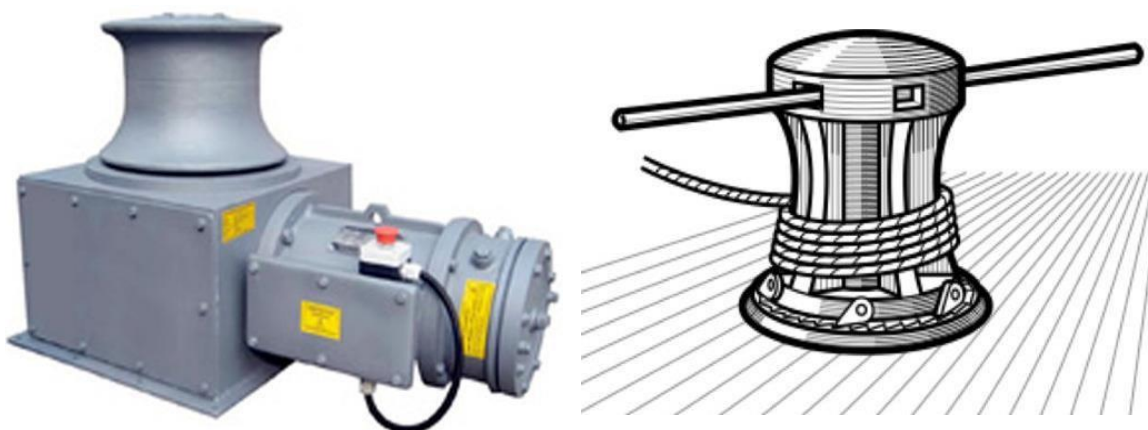


Slika 23. Pandžasti zapor [9]

⁶ Pomorska enciklopedija, Leksikografski zavod Hrvatske, Zagreb

3.5. SIDRENA VITLA

Sidrena vitla su uređaji kojima se spuštaju i dižu sidra, a kombinirana su za rad sa sidrenim bubnjevima (lančano kolo ili barbotin), odnosno za rad s bubnjevima za vez broda. Posebnim mehanizmom barbotini se uključuju u sustav, odnosno isključuju iz sustava *ingranavanje*. Prema konstrukciji dijele se na horizontalna *windlass* i vertikalna *capstan*. Moguće je istovremeno dizanje sidra i uvitlavanje veznog konopa (uvitlavanje konopa je sporije nego da su barbotini isključeni iz sustava). Sidro se može spuštati koristeći pogon i tada se obično spusti do površine mora i tu se zakoči kočnicom. Nakon toga se barbotin isključi iz pogona *dežgranavanje* a otpuštanjem kočnice sidro se obara slobodnim padom. Ovo vrijedi i kad se sidro obara direktno iz oka. Vitla mogu biti parna, električna i hidraulična.



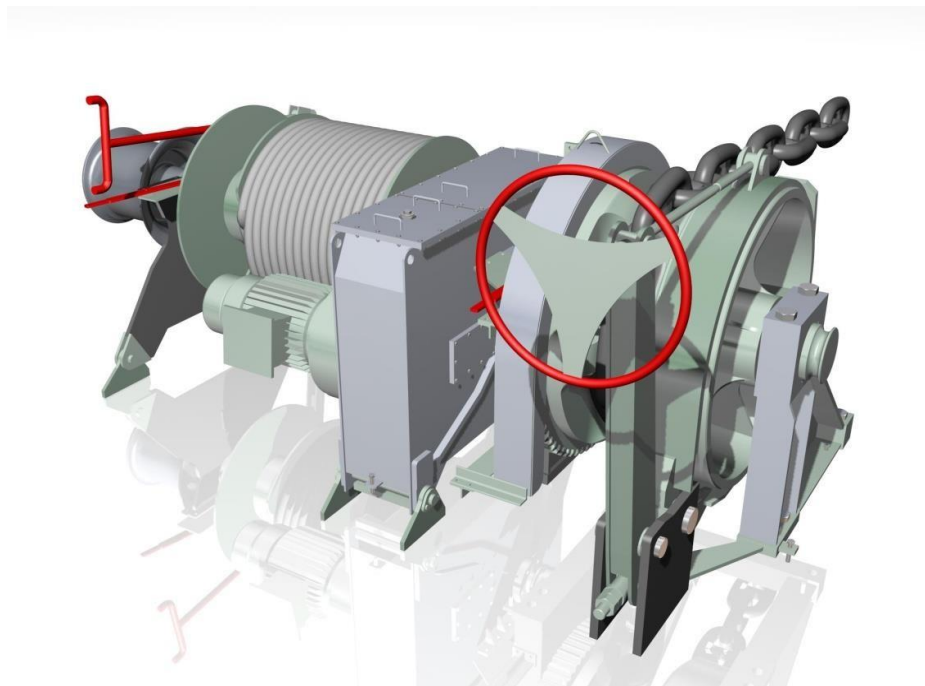
Slika 24. *Capstan* [13]

Sidreno vitlo najčešće je na električni, ali i na hidraulični pogon. Barbotin *gipsy*, prikazan na slici 25., je bubanj, tako izliven da ima dva žljeba od kojih je jedan uža, kojim prolaze vertikalne karike, i drugi širi i rebrast kojim prolaze horizontalne karike. Barbotin svojim okretanjem podiže (vuče) ili spušta lanac. Barbotini su dobili naziv po njegovom izumitelju francuskom kapetanu *Barbotenu*.



Slika 25. Barbotin - lančano kolo [1]

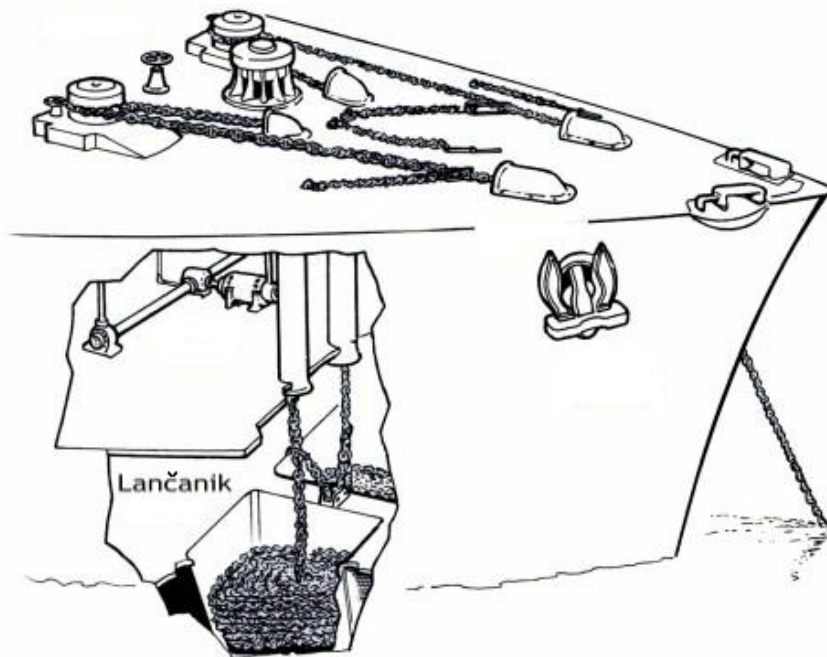
Električno vitlo sastoji se od: elektromotora, reduktora, barbotina, kočnice barbotina, pandžaste spojke za isključivanje i uključivanje barbotina u sustav, bubnjeva te kočnice bubnjeva.



Slika 26. Sidreno vitlo [1]

3.6. LANČANIK

Sidreni lanac slaže se i pohranjuje u posebnom brodskom spremištu - lančaniku. Lanci ulaze u lančanik kroz palubna ždrijela i cijevi vodilice koje su na donjem kraju proširene da lanac pri istjecanju može slobodno ulaziti u njih. Na većim brodovima, pri uvitlavanju, lanac treba slagati u vojeve. Mali brodovi imaju obično uske i visoke lančanike, poput bunara, pa lanac pri uvitlavanju ne treba slagati. Lančanik je obično obložen drvom, a na dnu su drvene rešetke. Ispod rešetke je otvor za istjecanje vode u kaljužu, jer lančanik mora biti uvijek suh. Na dnu lančanika je uglav. To je jak očnjak za koji se uglavi kraj sidrenog lanca pomoću iskliznog uređaja, tako da se lanac u svakom trenutku može ispustiti. Isklizni uređaj sastoji se od komada lanca koji je na donjem kraju pričvršćen skobom za uglav, a na gornjem kraju pomoću isklizne kuke za sidreni lanac. Taj je komad lanca toliko dug da isklizna kuka, kada je lanac napet, izađe iz lančanika ili do pristupačnog mjesta odakle se kuka može brzo i lako otkvačiti.



Slika 27. Lančanik [31]

4. MANEVAR SIDRENJA

Sidrenje je postupak, kojim se brod obarajući jedno ili dva sidra, održava na željenoj poziciji u luci ili sidrištu zbog promjenjivog djelovanja struje, valova i vjetra. Sidrenje ne zahtjeva preveliku preciznost kod dolaska na točku sidrenja, a jedini nedostatak u odnosu na druge priveze je što njegova sigurnost zavisi od vrste dna na kojem se sidri. Sidra su smještene na pramcu, po jedno na svakom boku, a na krmi može postojati i treće, pomoćno (strujno sidro). Sidra se dižu i spuštaju sidrenim vitlom, a danas su najčešće u upotrebi električna vitla. Preporuča se svaki put prilikom sidrenja obaranje drugog sidra.

Sidrenje je vrlo čest manevar kod teretnih brodova jer se dolaskom na određeno mjesto brod najčešće sidri ispred luke i na sidrištu čeka uplovljenje. Osim toga, u nekim lukama se trgovačke djelatnosti (ukrcaj i iskrcaj) često obavljaju na sidru. Za razliku od trgovačkih brodova, putnički brodovi rijetko kad sidre jer u luke dolaze po plovidbenom redu.

Da bi se sidrenje obavilo brzo i točno, potrebna je stručnost i izvježbanost posade kod rada sa sidrima, sidrenim vitlom i lancima. Ova vještina naročito dolazi do izražaja noću. Iako su sidreni uređaji na brodovima slični, ipak se u pojedinostima od broda do broda razlikuju, a budući da se posade mijenjaju, nova posada se treba s tim uređajima upoznati.⁷

4.1. SIDRIŠTA

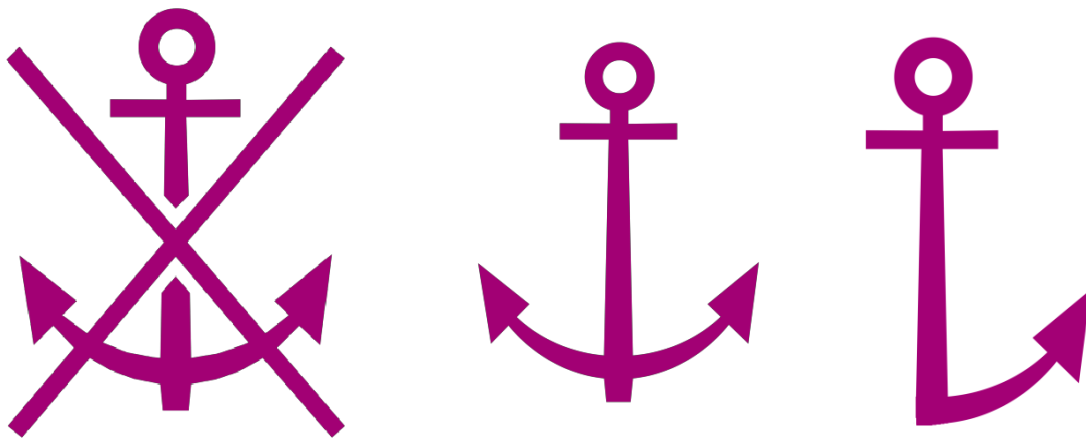
Sidrišta se dijele na:

- **zaštićena sidrišta**, obično u nekoj uvali ili zaštićeno otocima od vjetra i valova. Dubine su umjerene, a dno je takvo da sidro dobro drži. Na pomorskim kartama označena su sa znakom sidrišta za velike ili male brodove.
- **nezaštićena sidrišta**, pogodna su za sidrenje tijekom lijepog vremena ili po vjetru sa kopna koji ne izaziva valove, ako dno dobro drži usidreni brod.

Točka sidrenja, zove se točka na kojoj se obara sidro.

⁷ House D.J.: *Seamanship techniques*. – 2nd ed., Butterworth-Heinemann, 2001.

Pri izboru *točke sidrenja* mora se voditi računa o meteorološkim uvjetima koji bi mogli ugroziti sigurnost usidrenog broda, o *laznom prostoru* broda kod promjena vjetra i struja te u svezi sa sigurnom udaljenošću od obale i okolnih usidrenih brodova. Pri odabiru točke sidrenja treba voditi računa da na tom prostoru sidrenje nije zabranjeno, radi brojnih podvodnih instalacija koje se mogu nalaziti na morskom dnu (kanalizacijske cijevi, razni cjevovodi, plinovodi, naftni ili plinski izvori, energetske ili komunikacijske kabele, vodovodi, zaštićeni rezervati flore i faune, ribogojilišta, uzgoj rakova i školjkaša, podrtine potonulih brodova ...itd.



Slika 28. Simboli za zabranjeno sidrenje, sidrište za velike brodove, sidrište za male brodove [25]

Morsko dno, zavisno od kvalitete dijeli se na:

- vrlo dobre kvalitete, muljevito dno,
- dno dobre kvalitete, ako je pjeskovito ili glinovito i
- dno slabe kvalitete, ako je kamenito.

Na muljevitom dnu sidro dobro drži, brzo i lako se ukopava. Glina je dosta gusta tvar pa se sidro plitko i teško ukopava, dok pjeskovito i školjkasto dno, sidro ne drži čvrsto, pa sidro često ore pri jačim vjetrovima.

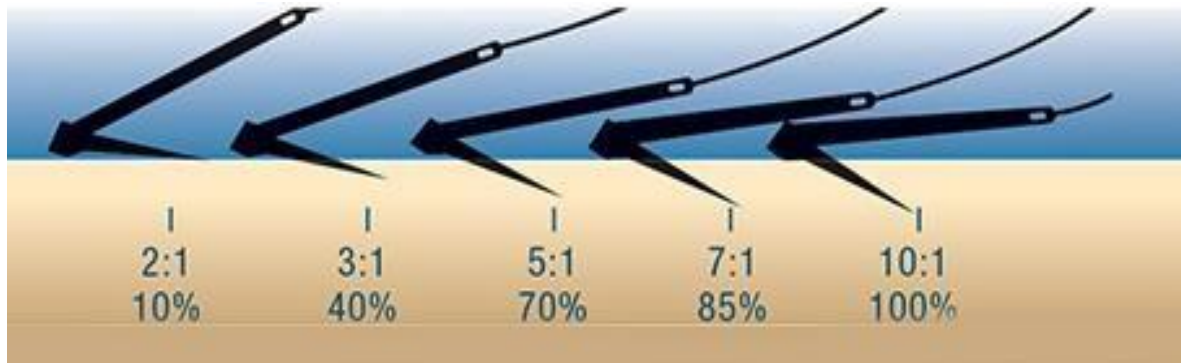
Dubine mora za sidrenje dijele se na:

- male dubine, do 20m,
- srednje dubine, od 20 do 50m i
- velike dubine, veće od 50m.

Ispust sidrenog lanca, ovisi o jakosti držanja sidra, dakle o vrsti morskog dna, o dubini sidrenja, snazi očekivanog vjetra, valova te brzini struje. U praksi, formirale su se iskustvene norme ispusta lanca prema dubini sidrenja, pa su to preporuke za sidra s lancem:

- na malim dubinama, 4-6 x dubina mora,
- srednje dubine, 3 x dubina mora te,
- velike dubine 2-2,5 x dubina mora.

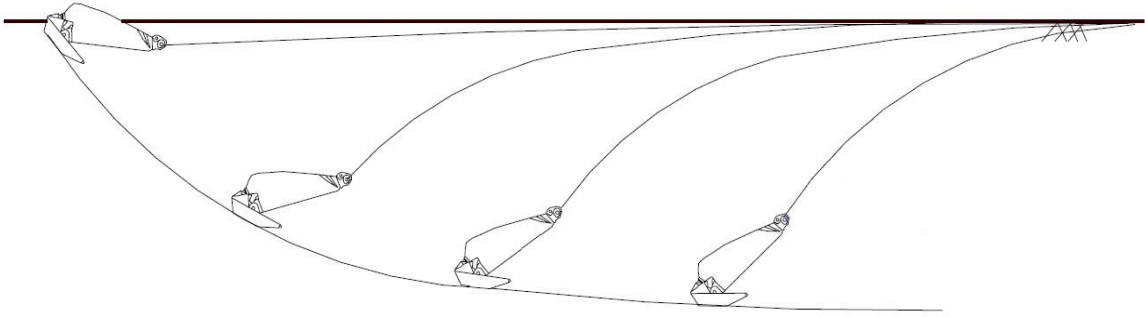
Duljina konopa ili lanca ovisi o dubini na kojoj se želi sidriti, o tome da li se koristi samo lanac, konop ili njihova kombinacija. Najvažnije je održati kut između struka sidra i dna što manjim. Što je struk položeniji to sidro bolje drži. Najčešće se određuje odnosom duljine konopa od palube broda prema dubini vode na kojoj se želi sidriti. Za dobro držanje sidra taj odnos kreće se od 3:1 do 7:1. Većina pokusa sidrenja te proizvođači sidara preporučuju minimalan odnos od 5:1, a najbolji je 10:1. To se odnosi na kombinaciju lanca i konopa, kojim se sidre brodice. Za lanac taj odnos može biti 3:1 do 4:1. U praksi je to često teško postići, posebno ako je na sidrištu puno brodova a nema dovoljno slobodnog lazog prostora.⁸



Slika 29. Omjer ispusta sidrenog lanca i jakosti držanja sidra [1]

Na slici je vidljivo kako snaga držanja sidra opada s skraćanjem duljine sidrenog konopa i smanjenjem kuta struka sidra prema dnu.

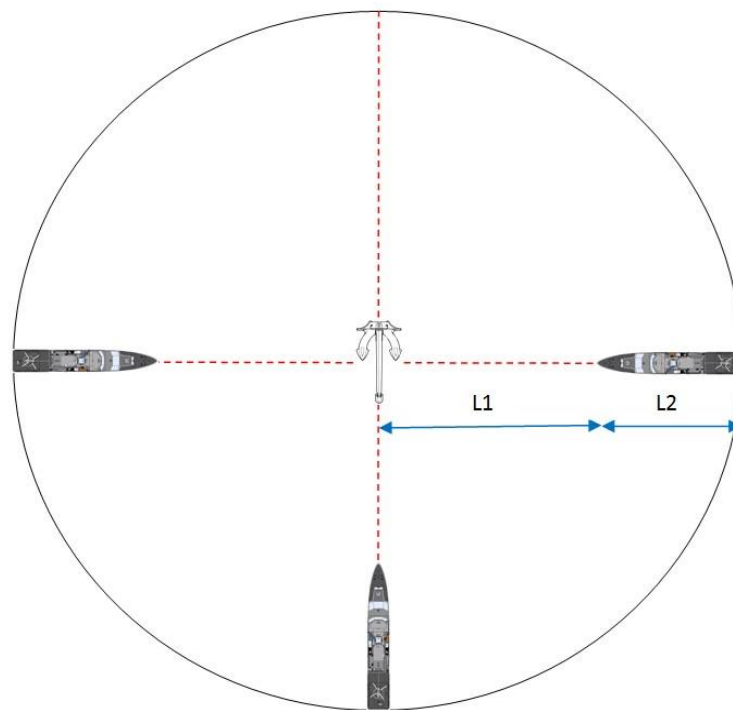
⁸ Zujić, M.: *Tehnika rukovanja brodom*, Skripta, Pomorski fakultet, Split, 2017.



Slika 30. Ukopavanje sidra u dno povlačenjem [1]

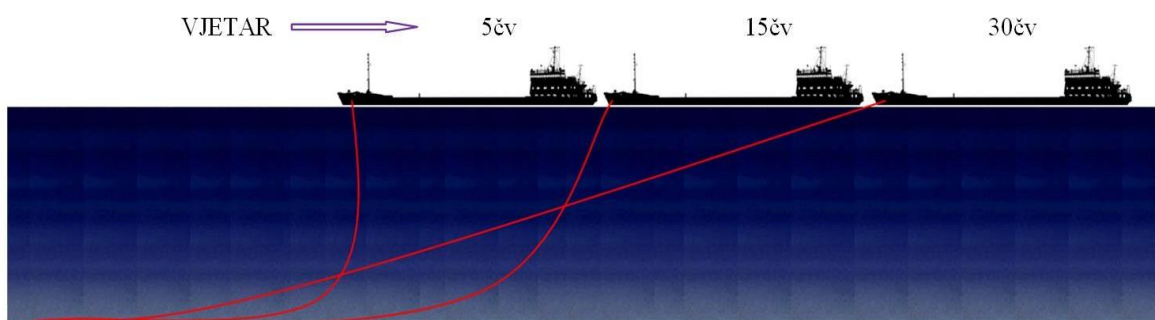
4.2. LAZNI PROSTOR (SWINGING ROOM)

Dok je brod na sidru, na njega utječu vjetar i morske struje, koje nisu konstantne jačine ni smjera, pa se brod okreće oko točke sidrenja. Brod se postavlja pramcem u vjetar ili struju, odnosno njihovu rezultantu. Za okretanje broda oko točke sidrenja, kaže se da brod *lazi*. Polumjer-radijus laznoг prostora $r = L1 + L2$, gdje je $L1$ vodoravna projekcija ispuštenog sidrenog lanca, a $L2$ je dužina broda od sidrenog ždrijela do krme. Lazni prostor se šestarom nanese na točku sidrenja i nikako se ne smije približiti navigacijskim zaprekama i laznim prostorima ostalih brodova na sidrištu.



Slika 31. Lazni prostor broda [1]

Sidro najbolje drži kada je struk vodoravan sa morskim dnom. Sidro se ukopava u morsko dno zbog svoje težine i natezanja sidrenog lanca. Lanac se može natezati samo do izvjesne granice pa sidro počima orati, a lanac može puknuti. Kada se lanac prestane natezati jedan njegov dio padne na dno te uslijed trenja pojačava djelovanje sidra, a drugi dio napravi ugib i služi kao amortizacija kod trzaja izazvanog valovima. Na usidreni brod djeluju 3 sile: horizontalni vlak, težina lanca, vlak na prvoj karici sidra na dnu. Pri dovoljnom ispustu lanca posljednji dio lanca leži na dnu (što daje $\alpha = 0^\circ$) što omogućava da sidro dobro drži jer je vertikalna komponenta sila dovedena na nulu.



Slika 32. Nategnutost sidrenog lanca ovisno o jačini vjetra [1]

4.3. MANEVAR OBARANJA SIDRA

Prije sidrenja je potrebno:

- pripremiti sidreno vitlo, a ako je električno, provjeriti je li pod naponom, a ako je parno, potrebno je određeno vrijeme zagrijavati stroj sidrenog vitla puštanjem pare te ispuštanjem vode (kondenzirane pare) kroz posebni ventil,
- obavijestiti stroj kako bi se u strojarnici izvršile potrebne radnje,
- skinuti poklopce sidrenog i lančanog ždrijela,
- osloboditi sidrene zapore,
- pregledati lančanik,
- provjeriti vezu sa zapovjednim mostom,
- provjeriti sidreno svjetlo noću i pripremiti signalnu kuglu danju te
- pripremiti sidreni plovak.

Na pramcu sidrenjem neposredno rukovodi prvi časnik palube, a radove oko pripreme sidrenog uređaja izvršava vođa palube. Samo obaranje sidra vrši se otpuštanjem kočnice na zapovijed “obori“. Sidro se može oboriti na dva načina:

- izravno iz oka što se čini rjeđe (samo u slučaju neposredne opasnosti ili hitnosti na malim dubinama) te
- prethodnim spuštanjem sidra do dubine od oko 10 do 15 metara ispod razine mora pomoću vitla, a zatim obaranjem slobodnim padom kontrolirajući brzinu istjecanja lanca uz pomoć kočnice.

Ovakvim načinom obaranja sidra se ne oštećuje sidreni uređaj. Obaranje sidra izravno iz oka na većim dubinama treba izbjegavati jer bi se zbog velike brzina istjecanja i kočenja radi zaustavljanja lanac mogao puknuti ili se isčupati iz uglava u lančaniku. Osim toga, kočenjem pri velikoj brzini istjecanja lanca se oštećuje kočnica (troše se bez potrebe ferode) i sidreno vitlo. Tijekom ispuštanja lanca na most se javlja koliko je uza isteklo udaranjem u zvono – za svaku uzu lanca po jedan udarac u zvono. Pored toga je potrebno povremeno pokazivati rukom u smjeru lanca da se označi smjer “kako sidro radi“.

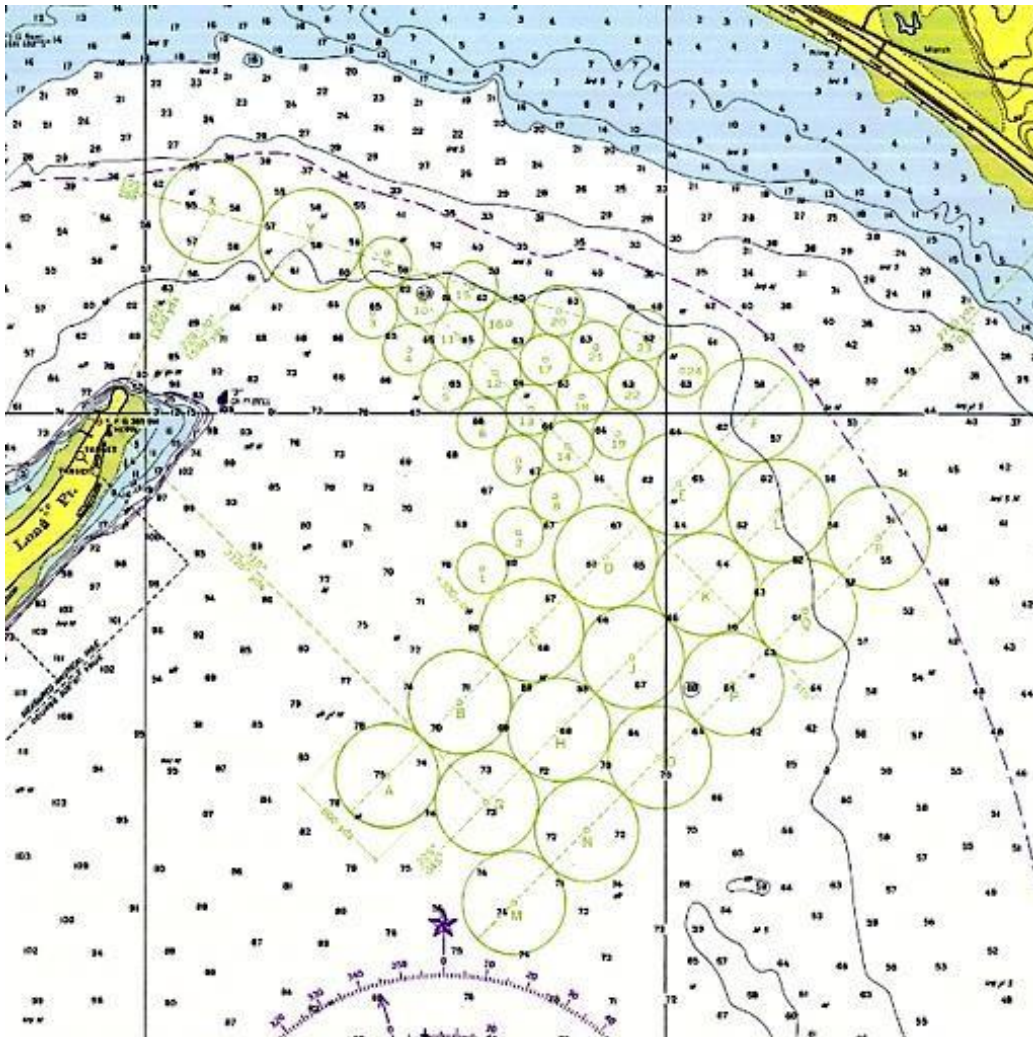
Kad se sidro obori, noću se pale sidrena svijetla, a gase se navigacijska, a po danu se diže signalno tijelo u obliku kugle crne boje.⁹

4.4. BORAVAK BRODA NA SIDRU

Nakon što se sidro obori i ispusti predviđena količina sidrenog lanca, postavi se lančani zapor. Časnik palube određuje poziciju broda i označava je na karti. Za vrijeme boravka broda na sidru se drži morska straža. To znači da je na zapovjedničkom mostu stalno u službi dežurni časnik palube, a u stroju časnik stroja. Časniku palube je dužnost da stalno provjerava poziciju sidrenja te da vodi računa o vremenskim prilikama. Također, za vrijeme boravka broda na sidru stroj mora biti spreman da bi se u slučaju potrebe moglo manevrirati, a ako zatreba i napustiti sidrište na vrijeme.

Na sidrištu bez struje brod će ležati okrenut pramcem prema vjetru, promjenom smjera vjetra i brod će se okretati sve dok lanac ponovo ne radi prema naprijed. To okretanje na sidru zove se laženje broda, a prostor na kome brod lazi *lazni prostor*. Osim toga brod zbog djelovanja struje i vjetra još zaušija, skreće naizmjenično lijevo desno, to može biti i do 45⁰. Zaušijanje nastaje zbog toga što je sidreno ždrijelo smješteno na pramcu prema boku, a ne točno na pramcu u uzdužnici broda. Treba paziti da sidro ne ore, naročito kod jačeg vjetra, mora i struja te stalno provjeravati i ucrtavati poziciju broda pomoću vizualnih terestričkih orijenitra, radara ili GPS.

⁹ Paul R. Williamson: *Ship Manoeuvring Principles and Pilotage*, Paperback, 2001.



Slika 33. Lučki sidreni vezovi *Harbor Naval anchorage berths* [24]

Ako sidro ore može se brod održavati na sidru pomoću rada strojeva tako da rasterećuje silu koja djeluje na lanac.¹⁰

4.5. MANEVAR DIZANJA SIDRA

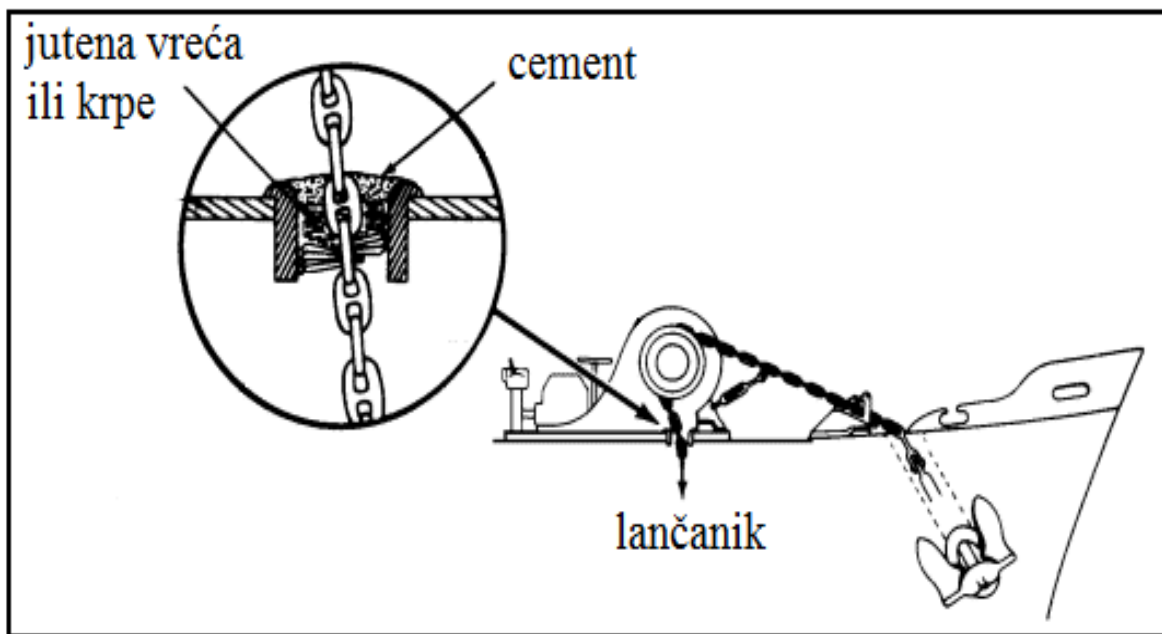
Potrebno je izvršiti pripreme da bi se sidro diglo. Te su pripreme slične onima kod obaranja sidra, a one su slijedeće:

- obavijestiti stroj o dizanju sidra (da bi se u stroju izvršile određene radnje nužne pri dizanju sidra),
- isprobati vitlo, a ako je električno, utvrditi je li pod naponom,

¹⁰ Zujić, M.: *Tehnika rukovanja brodom*, Skripta, Pomorski fakultet, Split, 2017.

- otvoriti ventil za dovod vode (mora) za ispiranje lanca,
- uključiti barbotin u sistem zupčanika,
- osloboditi kočnicu te
- osloboditi lančene zapore.

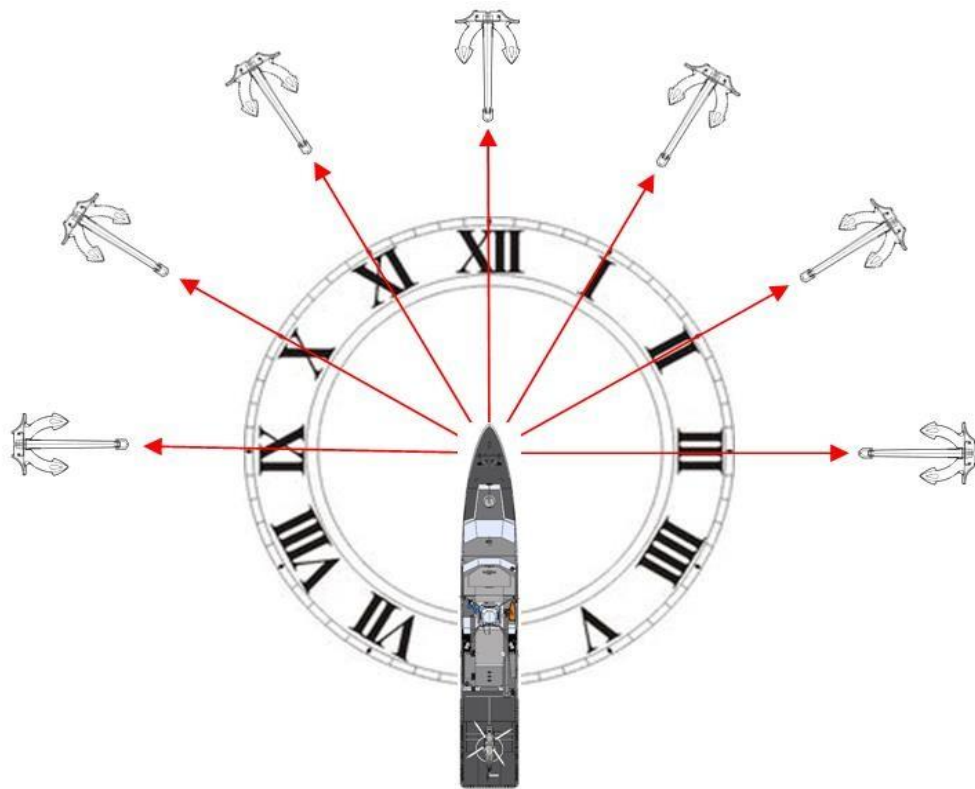
Kad se obavi sve što je navedeno, vitlo je spremno i o tome se obavještava zapovjednički most. Na zapovijed s mosta da se lanac uvitlava počinje dizanje sidra.



Slika 34. Zatvaranje cijevi lančanika na starijim brodovima koji nemaju poklopac lančanika [9]

Pod povoljnim vremenskim prilikama lanac se uvitla toliko da sidro još drži. Kada se sa mosta naredi počinje ponovno uvitlavanje lanca, dobro je pri tome pratiti rad lančanog kola (barbotina), koji vuče lanac tako da pada ravno u lančanik. Prvi časnik, vođa palube ili kormilar, javlja na most broj uvitlanih uza te smjer u kojem lanac radi kako prikazuje slika 35. prema satovima.¹¹

¹¹ Paul R. Williamson: *Ship Manoeuvring Principles and Pilotage*, Paperback, 2001.



Slika 35. Smjer u kojem radi sidreni lanac [1]

Kod jačeg vjetra može se olakšati rad vitlu upotrebom stroja. Kada lanac radi okomito, javlja se na most *sidro apiko*. Daljim dizanjem sidro se čupa sa dna i kada popusti, javlja se na most *sidro popustilo* ili *sidro slobodno*. Još se javlja kada je na površini i u ždrijelu. Zatim se zatvori kočnica vitla i lanac zapori. Prolaz lanca u lančanik, zatvori se odgovarajućim poklopcem a ako ga brod nema može se cementirati jutenom vrećom na koju se nanese tanki sloj cementa, da ne ulazi voda u lančanik pri valovitom moru. Pri mirnom vremenu strojevi se upućuju kad je sidro na površini, a kod jakog vjetra i struje brod se drži na mjestu upotrebom stroja dok sidro ne izađe na površinu.

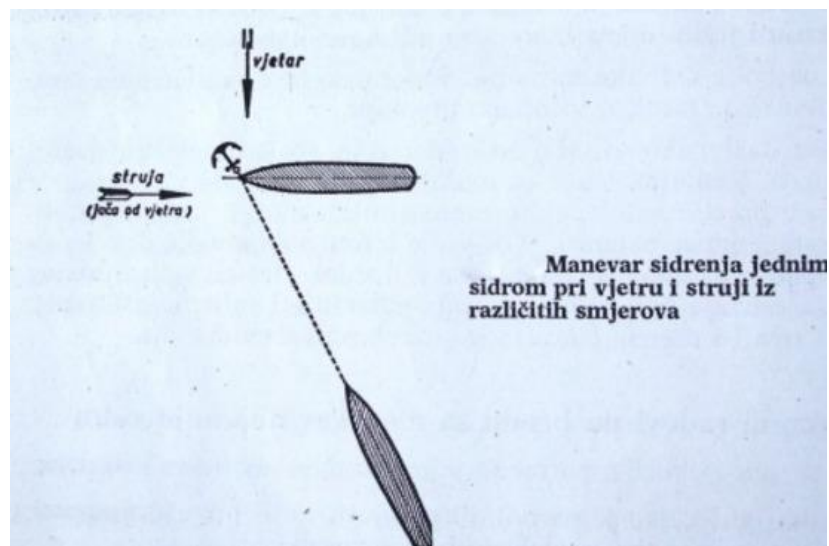
4.6. MANEVAR SIDRENJA JEDNIM SIDROM

Sidro se obara kada se brod zaustavio, a *šija* je došla do polovice broda. Sidro se spušta do dubine od 10 do 15 metara ispod vodene površine vitlom *pinelavanje*, a zatim obara slobodnim padom kontrolirajući brzinu istjecanja lanca pomoću kočnice ili spuštanjem sidra pomoću vitla. Ako se sidri na većim dubinama preporuča se obaranje sidra pomoću vitla da sidro ne dobije preveliko ubrzanje, koje može oštetiti vitlo ili dovesti do pucanja te gubitka sidrenog lanca i sidra.

Ako je vrijeme mirno, dakle bez vjetera i struje može se odabrati bilo koji prilazni kurs prema točki sidrenja. Ako vrijeme nije mirno, brod prilazi točki sidrenja laganom brzinom po mogućnosti pramcem prema vjetru ili struji ovisno koji je čimbenik jači u određenom trenutku. Ako su vjetar i struja iz različitih smjerova, brodom se plovi prema rezultantnom djelovanju vjetera i struje, što je veoma lako odrediti po položaju drugih usidrenih brodova ako se nalaze na sidrištu. To ponekad zbog drugih brodova nije moguće, a najvažnije je da je prilazni kurs točki sidrenja odabran tako da brod prolazi slobodno od svih opasnosti najsigurnijim prilaznim kursom.

Približavanjem točki sidrenja, prilagođava se brzina broda. Pred sam dolazak na točku sidrenja zaveze se krmom, tako da se u trenutku dolaska broda na točku sidrenja obara sidro te se brod polako kreće krmom. Pritom lanac sam istječe, a brod zaustavljenim strojevima plovi još neko vrijeme krmom dok ga sidro ne zaustavi. Dok istječe sidreni lanac na most se javlja svaka uza isteklog lanca te smjer u kome lanac istječe a ispust se prilagođava kočnicom na vitlu. Kad se ispusti predviđena dužina lanca vitlo se zakoči i lanac se nategne ako se je sidro dobro ukopalo u dno. Na most se javlja *sidro drži*, u protivnom ako se lanac ne zategne, javlja se *sidro ore*.

Kad je sidrenje završeno, lanac se dodatno osigura *sidrenim zaporom* kojih ima više tipova, a služe da se rastereti sidreno vitlo. Kad je brod usidren, danju se na pramcu istakne crna kugla a noću pale sidrena svjetla uz istovremeno gašenje navigacijskih svjetala.



Slika 36. Manevar sidrenja s jednim sidrom [9]

4.7. MANEVAR SIDRENJA S DVA SIDRA

Sidrenje s dva sidra ima svojih prednosti, ali i nedostataka u odnosu na sidrenje s jednim sidrom. Prednost sidrenja s dva sidra je ta što je brod usidren s dva sidra sigurniji (bolje drže dva sidra nego jedno), što je lazni prostor manji, a nema ni zaušijanja. Najveći nedostatak sidrenja s dva sidra je u tome što se mogu zamrsiti sidreni lanci kod dužeg boravka broda na sidrištu zbog laženja. To može biti velika prepreka kod dizanja sidra, a time i opasnost za slučaj hitnog napuštanja sidrišta. Iako se brodovi najčešće sidre s jednim sidrom, ipak se ponekad, uvažavajući navedene prednosti, sidre i s dva sidra. Najčešće je to slučaj za jakog nevremena kad se to mora učiniti radi spašavanja broda, pogotovo ako jedno sidro slabo drži ili ore. To će se učiniti također u slučaju malih dubina te ako ograničen prostor sidrišta onemogućava veći ispust sidrenog lanca. Nije dobro sidriti s dva sidra na sidrištima gdje vladaju struje i vjetrovi promjenjivog smjera.

Pripreme za sidrenje s dva sidra su iste kao i kod sidrenja s jednim sidrom, s tim što ovdje treba spremati oba sidra. Sidrenje se može izvesti na jedan od ova dva načina:

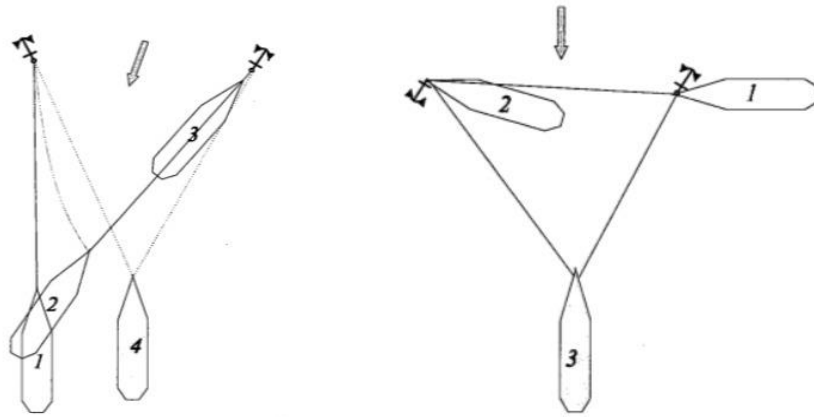
- da se točki sidrenja prilazi kursem na vjetar te
- da se točki sidrenja prilazi u kursu okomito na vjetar.

Manevar sidrenja pramcem na vjetar primjenjuje se obično kod sidrenja na sidrištima gdje nema dovoljno prostora (u uvalama i sl.). Postupak je sljedeći:

Brodom se vozi prema vjetru (ili struji) ka točki obaranja prvog sidra, npr. lijevog. Nakon što je oboreno lijevo sidro, lagano se zaveze krmom dok se ne ispusti određena količina lanca, a zatim se vozi prema točki obaranja desnog sidra uz potrebno ispuštanje lanca već oborenog sidra. Kad se dođe do točke obaranja desnog sidra, obara se to isto sidro te se vozi krmom uz povremeno kočenje lanca lijevog sidra i stalno popuštanje desnog. Vozeći dalje krmom, lanac se ispušta vodeći računa da desni i lijevi lanac na kraju budu jednake dužine.

Manevar sidrenja bočno na vjetar primjenjuje se često na prostranom i slobodnom sidrištu. To je najčešće slučaj kad se sidri na sidrištima na kojima je oblala ravna crta, a vjetar puše od obale.¹²

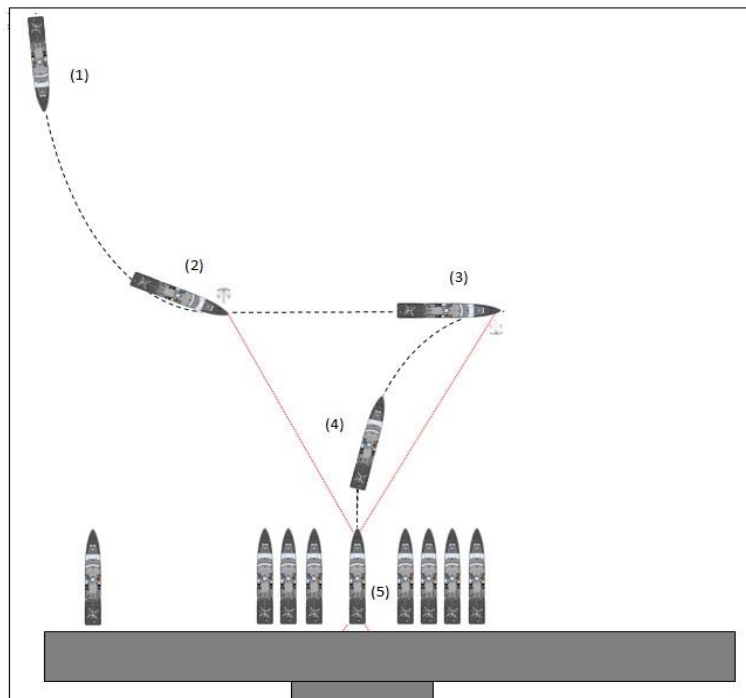
¹² Earl R. Hinz: *The complete book of anchoring and mooring*, Paperback, 2001.



Slika 37. Sidrenje s dva sidra s prilaznim kursom protiv vjetra i prilaznim kursom okomito na vjetar [9]

4.8. ČETVEROVEZ *MEDITERRANEAN MOORING - STERN TO DOCK*

U pojedinim lukama gdje nema dovoljno mjesta za sve brodove da se vežu uzdužno *alongside*, mogu se vezati pod pravim kutom u odnosu na operativnu obalu, time se štedi prostor a naziva se četverovez ili *Mediterranean Mooring* ili *Med Morr* prikazan na slici 38. Najprije se obori vanjsko sidro, a sidreni lanac popušta, brod ploviti polako naprijed do točke obaranja drugog sidra, zatim se zaustavi i obara se drugo sidro. Zavozí se krmom, uvitlava lanac prvog sidra i popušta lanac drugog. Kad se krma dovoljno približi obali daju se krmeni konopi, brod se priveže te se vitlom ujednači nategnutost sidrenog lanca lijevog i desnog sidra.



Slika 38. Četverovez *Mediterranean Mooring* [1]

4.9. UPOTREBA SIDARA PRI MANEVRIRANJU BRODOM

Brod se ponekad može spasiti obaranjem sidra kada mu otkáže stroj, kad se iznenada nađe pred sudarom, nasukavanjem na plićinu i slično. Tada treba odmah oboriti oba sidra. Ne smije se odmah naglo kočiti kočnicom vitla već to treba izvesti postupno, tako da brod konstantno polagano usporava. Radi toga pri manevru brodom, plovidbi u kanalima i u plitkim vodama moraju oba sidra biti spremna za obaranje a kod vitla biti osoba koja je sposobna za brzo obaranje sidra i kočenje. Treba voditi računa o dubini ispod kobilice, jer ako je nedovoljna, može pri ovom manevru doći do oštećenja podvodne oplata broda na krakove oborenog vlastitog sidra.

Sidra se pri manevriranju često upotrebljavaju kod:

- okretanja u malom prostoru,
- skretanje broda u slučaju otkazivanja kormila i
- zaustavljanju broda u slučaju otkazivanja stroja.

Ako je okret preko desne strane treba oboriti desno sidro i obrnuto. Nakon obaranja sidra, ispušta se lanac uz laganu vožnju naprijed s kormilom na strani oborenog sidra. Dužina ispusta za ovakav manevar iznosi oko 1,5 puta dubine mora do 2 dubine mora (za oranje sidra).¹³

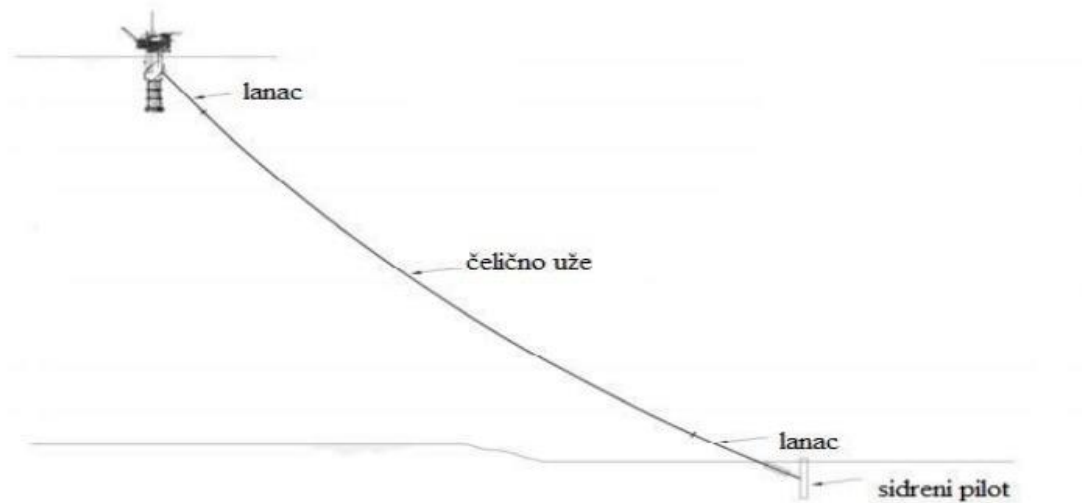
4.10. SIDRENJE PLATFORMI I TEHNIČKIH PLOVNIH OBJEKATA

Sidrenje platformi i tehničkih plovniha objekata je samo po sebi puno kompliciranije nego samo sidrenje brodova jer zahtijeva puno više preciznosti i pažnje pri sidrenju te se za to koriste i posebni AHTS (*Anchor Handling Tug Supply*) brodovi.

U prvoj fazi postavljaju se sidreni piloti zajedno sa sidrenom linijom na dno mora. Sidreni sustav se sastoji od:

- pilota,
- lanaca na dnu,
- čeličnog užeta te
- lanaca na platformi.

¹³ Zujić, M.: *Tehnika rukovanja brodom*, Skripta, Pomorski fakultet, Split, 2017.



Slika 39. Sidreni sustav na platformi [26]

Piloti se postavljaju prije dolaska trupa spar platforme na poziciju. Prilikom postavljanja moraju se zadovoliti određeni kriteriji:

- dopušteno odstupanje pilota od prethodno određene pozicije prilikom postavljanja iznosi oko 9 m,
- odstupanje pilota od vertikale do 5° te
- na dnu mora vrh pilota smije izvirivati oko 1,5 m.

Piloti se nabijaju o morsko dno uz pomoć čekića za nabijanje kojim se upravlja sa površine.

U drugoj fazi trup platforme se mora transportirati na željeno mjesto, povezati sa sidrenom linijom i postaviti u uspravan položaj.

4.10.1. AHTS (Anchor handling Tug Supply) brodovi

AHTS brodovi su napravljeni uglavnom za rukovanje sa sidrima za naftne platforme, dopremanje sidara na lokaciju te koristeći sidra za osiguranje platforme na njezinom mjestu. Mnogi od ovih brodova su napravljeni tako da mogu izdržati najteže uvjete na Sjevernom moru, a mogu preuzeti i opskrbne dužnosti između kopnenih baza i naftnih platformi. Također pružaju usluge tegljenja tankera, sidrenja u dubokom moru i tegljenja opasnih objekata.

AHTS brodovi se razlikuju od PSV (*Platform Supply Vessel*) brodova po tome što su oni opremljeni jakim vinčevima za tegljenje i manevriranje sidrima, imaju otvorenu krmu kako bi se omogućilo spuštanje sidara te imaju veću moć vučenja od običnih PSV brodova. Njihovi strojevi su posebno projektirani za operacije rukovanja sidrima.¹⁴



Slika 40. AHTS brod [32]

¹⁴ Kocaman, A., Verdin, E., Toups, J.: *Neptune Project: Spar Hull, Mooring and Topsides Installation*, 1997.

5. ZAKLJUČAK

U ovom završnom radu obrađena je tema o sidrima i sidrenim uređajima na brodovima. Opisana je povijest razvoja sidara od njihovih početaka pa do današnjih dana gdje se vidi da je od samog početka plovidbe po moru bilo potrebno nešto što će brod držati na jednoj poziciji da ga sile vjetra, mora i struje ne bi pomaknule, te se tako razvilo sidro.

Izloženo je funkcioniranje raznih tipova sidara na raznim podlogama te njihov izbor i korištenje shodno tome. Zaključeno je da je zbog svoje pouzdanosti i praktičnosti Danforth sidro jako popularno pošto se lako ukopava u sve vrste dna osim u mekani mulj, kamenje ili bujne morske trave gdje ga nadmašuje teže admiralitetsko sidro.

Kako se sidro razvijalo kroz povijest došlo je i do razvoja cijelog sidrenog sustava i sidrenih uređaja na brodovima koji su sustav sidrenja učinili jednostavnijim i lakšim za rad pogotovo kod velikih brodova gdje sidra znaju biti vrlo velikih težina i bez adekvatne pomoći sidrenih uređaja s njima ne bi bilo moguće rukovati.

Također je objašnjen razvoj sidrenog lanca od samih početaka kada se koristio samo običan konop pa do danas kad se koristi lijevani čelik. Broj uza lanca obično je neparan i na trgovačkim brodovima ima ih do 14. Da bi se pri obaranju sidra znalo koliko je uza isteklo u more svaka je uza označena. Sidreni lanac slaže se i pohranjuje u posebnom broskom spremištu - lančaniku.

Ono što je važno je da se sidro može upotrijebiti na razne načine za manevriranje brodom, koristeći samo jedno sidro ili koristeći oba sidra. Ako je okret preko desne strane treba oboriti desno sidro i obrnuto. Nakon obaranja sidra, ispušta se lanac uz laganu vožnju naprijed s kormilom na strani oborenog sidra. Dužina ispusta za ovakav manevar iznosi oko 1,5 puta dubine mora do 2 dubine mora (za oranje sidra). Sidra se pri manevriranju često upotrebljavaju kod okretanja u malom prostoru, skretanju broda u slučaju otkazivanja kormila i zaustavljanju broda u slučaju otkazivanja stroja.

Zaključak ovog rada je da brod bez adekvatnog sidra i sidrenog uređaja te potrebnog znanja za njegovo korištenje ne bi mogao uspješno držati određenu poziciju na moru te bi na njega utjecali more, vjetar i valovi. Ne bi bilo moguće ni izvesti određene manevre u raznim situacijama te bi brod bio uvelike ograničen svojim sposobnostima.

LITERATURA

- [1] Zujić, M.: *Tehnika rukovanja brodom*, Skripta, Pomorski fakultet, Split, 2017.
- [2] House D.J.: *Seamanship techniques. – 2nd ed.*, Butterworth-Heinemann, 2001.
- [3] *Pomorska enciklopedija*, Leksikografski zavod Hrvatske, Zagreb
- [4] Sijekavica, I.; Kačić, H.: *Pravila o izbjegavanju sudara na moru*, Školska knjiga, Zagreb, 1982.
- [5] Kocaman, A., Verdin, E., Toups, J.: *Neptune Project: Spar Hull, Mooring and Topsides Installation*, 1997.
- [6] Earl R. Hinz: *The complete book of anchoring and mooring*, Paperback, 2001.
- [7] Paul R. Williamson: *Ship Manoeuvring Principles and Pilotage*, Paperback, 2001.

Web izvori:

- [8] <http://www.imo.org/Pages/home.aspx>
- [9] <http://www.paluba.info/smf/>
- [10] <http://pomorac.net/>
- [11] <https://en.wikipedia.org/>
- [12] <http://www.imo.org/en/Pages/Default.aspx>
- [13] <http://www.yachtforums.com/>
- [14] <http://www.plovidba.info/>
- [15] <http://deersfender.0aih9mzgvgag.maxcdn-edge.com>
- [16] <https://www.anchoring.com/products/>
- [17] <https://www.svb.de>
- [18] <https://www.defender.com>
- [19] <https://helixmooring.com>
- [20] <https://tugster.wordpress.com>
- [21] <https://upload.wikimedia.org/chaincleaning>
- [22] <https://3.bp.blogspot.com>
- [23] <http://www.mansonconstruction.com/>
- [24] <https://buildingprovincetown.wordpress.com>
- [25] <https://commons.wikimedia.org/Category:Anchoring>
- [26] <https://repozitorij.rgn.unizg.hr/>
- [27] <https://www.marineinsight.com>
- [28] <http://www.liverpoolmuseums.org.uk/>

[29] <https://forshipbuilding.com>

[30] <http://marjan.hr/2015/01/13/vrste-sidra/>

[31] <https://njscuba.net/>

[32] <https://www.marineinsight.com>

POPIS SLIKA

Slika 1. Razvoj sidara kroz povijest [1]	2
Slika 2. Dijelovi sidrenog uređaja su: 1-zapor, 2-sidreno vitlo, 3-sidro, 4-sidreno ždrijelo, 5-cijev lančanika [29].....	3
Slika 3. Admiralitetska sidra [28]	4
Slika 4. Hallovo sidro [15]	5
Slika 5. Danforthovo sidro [16]	5
Slika 6. C.Q.R. pluzno sidro [17]	6
Slika 7. Polusidro [14]	6
Slika 8. Sidro u obliku gljive [18].....	7
Slika 9. Vijčano sidro Screw mooring Mitchell [19].....	7
Slika 10. Patentno sidro mačak i <i>grapnel</i> sidro koje služi za loviti konop i čelik čelo po dnu [30].....	8
Slika 11. Olujno sidro [30].....	8
Slika 12. Krmeno sidro [20]	9
Slika 13. Pranje sidrenog lanca u sidrenom ždrijelu [9]	10
Slika 14. Palubno ždrijelo razarača [9]	10
Slika 15. Karika sidrenog lanca na brodu većih dimenzija [9].....	11
Slika 16. Patentna spojna karika tipa kenter [1]	12
Slika 17. Označavanje uza na sidrenom lancu [22]	13
Slika 18. Pranje sidrenog lanca protupožarnim mlaznicama [21]	14
Slika 19. Jedno od najvećih sidara na svijetu za sidrenje platformi tipa <i>STEVSHARK</i> ukupne mase 75 tona [23]	14
Slika 20. Uređaj s kanalima za ispitivanje sidrenih lanaca na istezannje [9].....	15
Slika 21. Zapor <i>chain stopper Hatlapa</i> [1]	16
Slika 22. Isklizni zapor [9]	17
Slika 23. Pandžasti zapor [9]	17
Slika 24. <i>Capstan</i> [13]	18
Slika 25. Barbotin - lančano kolo [1].....	19
Slika 26. Sidreno vitlo [1]	19
Slika 27. Lančanik [31]	20

Slika 28. Simboli za zabranjeno sidrenje, sidrište za velike brodove, sidrište za male brodove [25]	22
Slika 29. Omjer ispusta sidrenog lanca i jakosti držanja sidra [1].....	23
Slika 30. Ukopavanje sidra u dno povlačenjem [1]	24
Slika 31. Lazni prostor broda [1]	24
Slika 32. Nategnutost sidrenog lanca ovisno o jačini vjetra [1]	25
Slika 33. Lučki sidreni vezovi <i>Harbor Naval anchorage berths</i> [24]	27
Slika 34. Zatvaranje cijevi lančanika na starijim brodovima koji nemaju poklopac lančanika [9]	28
Slika 35. Smjer u kojem radi sidreni lanac [1]	29
Slika 36. Manevar sidrenja s jednim sidrom [9].....	30
Slika 37. Sidrenje s dva sidra s prilaznim kursom protiv vjetra i prilaznim kursom okomito na vjetar [9].....	32
Slika 38. Četverovez <i>Mediterranean Mooring</i> [1]	32
Slika 39. Sidreni sustav na platformi [26].....	34
Slika 40. AHTS brod [32]	35