

Brodska električna centrala putničkih brodova

Assani, Nur

Undergraduate thesis / Završni rad

2018

Degree Grantor / Ustanova koja je dodijelila akademski / stručni stupanj: **University of Split, Faculty of Maritime Studies / Sveučilište u Splitu, Pomorski fakultet**

Permanent link / Trajna poveznica: <https://um.nsk.hr/um:nbn:hr:164:381473>

Rights / Prava: [In copyright](#)/[Zaštićeno autorskim pravom.](#)

Download date / Datum preuzimanja: **2024-10-03**

Repository / Repozitorij:

[Repository - Faculty of Maritime Studies - Split -
Repository - Faculty of Maritime Studies Split for
permanent storage and preservation of digital
resources of the institution](#)



UNIVERSITY OF SPLIT



**SVEUČILIŠTE U SPLITU
POMORSKI FAKULTET U SPLITU**

NUR ASSANI

**BRODSKA ELEKTRIČNA CENTRALA
PUTNIČKIH BRODOVA**

ZAVRŠNI RAD

SPLIT, 2018.

**SVEUČILIŠTE U SPLITU
POMORSKI FAKULTET U SPLITU**

**STUDIJ: POMORSKE ELEKTROTEHNIČKE I INFORMATIČKE
TEHNOLOGIJE**

**BRODSKA ELEKTRIČNA CENTRALA
PUTNIČKIH BRODOVA**

ZAVRŠNI RAD

MENTOR:

Doc. dr. sc. Petar Matić

STUDENT:

Nur Assani

(MB: 0023099243)

SPLIT, 2018.

SAŽETAK

U radu se opisuje brodska električna centrala pri pogonu s dizel-električnom propulzijom koja u pravilu predstavlja visokonaponski sustav, karakterističan za putničke brodove. Kao ogledni primjer korišten je Kongsbergov Engineroom Simulator (ERS) DE-III koji predstavlja pogon putničkog broda od 77.000 BRT, 261 m duljine preko svega, kapaciteta 2000 putnika s 1000 članova posade i ukupnom instaliranom snagom od 46,6 MW. Cilj je prikazati i opisati način rada sustava i strojeva uključenih u proizvodnju, distribuciju i potrošnju električne energije na brodovima ovog tipa.

Ključne riječi: *dizel-električna propulzija, brodska električna centrala, putnički brodovi, Kongsberg ERS DE-III*

ABSTRACT

This final thesis describes electric power plant on-board a vessel with diesel-electric propulsion which in general represents high voltage system, common to the passenger vessels. For this reason, Kongsberg Engine Room Simulator (ERS) DE-III was used as a case study, which represents engine room of a passenger vessel of 77.000 GRT, 261m length overall, capacity of 2000 passenger and 1000 crew members, and overall installed power of 46,6 MW. Purpose of this thesis is to present and describe the operation of system and machinery included in generation, distribution and consumption of electricity on-board passenger vessels.

Keywords: *diesel-electric propulsion, electric power plant, on-board a vessel, passenger vessels, Kongsberg ERS DE-III*

SADRŽAJ:

1. UVOD	1
2. OSNOVNA SVOJSTVA RAZMATRANOG POGONA	2
2.1. GLAVNI DIZEL GENERATORI.....	4
2.2. DIZEL GENERATORI ZA NUŽDU	6
2.3. SUSTAV ELEKTRIČNE PROPULZIJE	6
2.3.1. Propulzijski elektromotori.....	6
2.3.2. Upravljački sustav brzine vrtnje propulzijskih motora	9
2.3.3. Potisnici	11
2.4. OSTALI STROJEVI.....	11
3. SUSTAVI U SLUŽBI BRODSKE ELEKTRIČNE CENTRALE.....	13
3.1. SUSTAV SLATKE RASHLADNE VODE POMOĆNIH STROJEVA.....	14
3.2. SUSTAV SLATKE RASHLADNE VODE VISOKE TEMPERATURE ZA DIZEL GENERATORE	15
3.3. SUSTAV SLATKE RASHLADNE VODE NISKE TEMPERATURE ZA DIZEL GENERATORE	18
3.4. GLAVNI SUSTAV MORSKE RASHLADNE VODE.....	21
3.5. SUSTAV USLUŽNOG I UPRAVLJAČKOG ZRAKA.....	23
3.6. SUSTAV ZRAKA ZA UPUĆIVANJE	26
3.7. SUSTAV DOBAVE GORIVA.....	28
4. BRODSKA ELEKTRIČNA CENTRALA PUTNIČKOG BRODA. 31	
4.1. GLAVNA SKLOPNA PLOČA.....	31
4.1.1. 6,6 kV glavna sklopna ploča	32
4.1.2. 440 V glavna sklopna ploča.....	35
4.2. SKLOPNA PLOČA ZA NUŽDU	39
4.3. 220 V SKLOPNA PLOČA I SUSTAV NEPREKIDNOG NAPAJANJA	42
4.4. TRANSFORMATORI.....	44
4.5. BRODSKA ELEKTRIČNA MREŽA	45
5. ZAKLJUČAK	49
LITERATURA	51
POPIS SLIKA	52

1. UVOD

U radu je analiziran pogon broda s dizel-električnom propulzijom, kao i svi popratni sustavi koji služe za funkcioniranje takvog pogona, s naglaskom na brodsku električnu centralu. Kao predmet razmatranja poslužio je Kongsberg ERS DE-III simulator i pripadajuća literatura.

U drugom poglavlju predstavljena su osnovna svojstva razmatranog pogona. Kroz četiri potpoglavlja opisani su osnovni električni strojevi koji dominantno definiraju pogon, a radi se o električnim generatorima i propulzijskom sustavu. Također su navedeni i ostali važniji strojevi koje pogon koristi.

U trećem poglavlju su predstavljeni pomoćni sustavi koji su u službi brodske električne centrale, a pored osnovnih informacija o samim sustavima predstavljene su i procedure koje se odnose na pripremu i puštanje sustava u pogon.

Četvrto poglavlje predstavlja samu srž ovog rada pa je tu opisana brodska električna centrala razmatranog tipa broda. S obzirom da su strojevi za proizvodnju električne energije, generatori, predstavljeni u okviru drugog poglavlja kao dominantni članovi pogona, sadržaj ovog poglavlja je usmjeren ka distribuciji i potrošnji proizvedene električne energije na brodu. Također, dominantno trošilo, propulzija, predstavljena je u okviru drugog poglavlja. U ovom poglavlju stoga su detaljno opisane sklopne ploče i električna mreža, kao i sustav neprekidnog napajanja (engl. *Uninterrupted Power Supply, UPS*), a navedena su i sva trošila ovisno o dijelu brodske mreže kojem pripadaju.

Na temelju analize pogona predstavljene kroz poglavlja dva do četiri, u petom poglavlju je donesen zaključak rada kojim se pokušava donijeti opći zaključak, ali i dati odgovore na neka pitanja proizašla iz samog rada.

2. OSNOVNA SVOJSTVA RAZMATRANOG POGONA

Kongsbergov Engineroom Simulator (ERS) DE-III predstavlja repliku strojarnice putničkog broda čija su osnovna svojstva sljedeća:

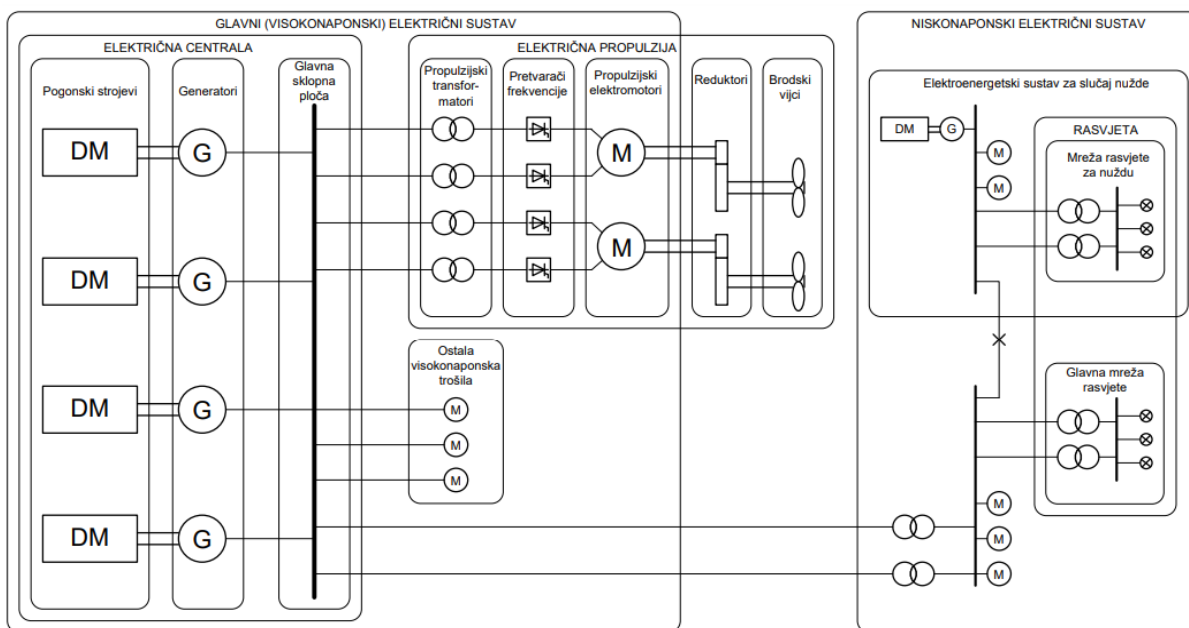
- tonaža: 77.000 BRT;
- duljina preko svega: 261 m;
- konstrukcijska širina broda: 33,60 m;
- gaz: 7,95 m;
- broj putnika: 2000;
- broj članova posade: 1000;
- brzina: 18,5 čv;
- glavni izvor električne energije: četiri dizel generatora, svaki po 11,1 MW;
- izvor energije za nuždu: dva dizel generatora, svaki po 600 kW;
- propulzijski motori: dva sinkrona elektromotora, svaki po 14 MW;
- brodski vijak: dva izravno priključena vijka s fiksnim krilima;
- kormilo: dva kormila;
- brzina vrtnje broskog vijka: 0-145 o/min;
- potisnici: četiri potisnika, dva krmena i dva pramčana.

Na slici 1 prikazana je shema pogona broda s dizel-električnom propulzijom iz koje se vidi organizacija pogona. Dizel-električni pogoni na brodovima se sastoje od dizelskih motora koji pogone generatore električne energije kojom se napaja električna mreža i to preko glavne sklopne ploče (GSP). S GSP se električna energija dalje razvodi prema trošilima koji se u osnovi dijele na visokonaponske i niskonaponske, a poseban dio visokonaponskog razvoda je podređen propulzijskim motorima.

Prednosti u odnosu na konvencionalnu dizel-mehaničku propulziju su mnogobrojne. Neke od tih prednosti su smanjeni štetni utjecaj na okoliš, bolja iskorištenost broskog prostora, ekonomičnija potrošnja goriva i bolja manevarska svojstva, dok je od nedostataka važno spomenuti relativno visoku cijenu početne investicije.

U razmatranom slučaju, pogon raspolaže s četiri glavna dizel generatora od 11,1 MW koji služe za redovnu opskrbu električnom energijom, dok dva manja dizel generatora, svaki po 600 kW proizvode električnu energiju za slučaj nužde. Glavni generatori su visokonaponski 6,6 kV i spojeni su na glavnu sabirnicu preko

visokonaponskih prekidača, dok su generatori za nuždu niskonaponski 440 V i spojeni su na sabirnicu za nuždu preko pripadajućih prekidača.



Slika 1. Organizacija pogona kod brodova s dizel-električnom propulzijom [3]

Pored generiranih 6,6 kV dostupnih s glavne ploče, dostupnih je i 2.200 V i to isključivo za potrebe propulzije putem propulzijskih transformatora, a postoje i niskonaponske 440 V ploče koje se napajaju s glavne ploče preko 6,6 kV/440 V transformatora. Osim spomenutih naponskih razina razmatrani pogon raspolaže i s 220 V pločama koje se napajaju sa sklopne ploče u nuždi preko dva 440 V/220 V transformatora.

Propulzija je realizirana s pomoću dva trofazna izmjenična sinkrona propulzijska elektromotora s dva odvojena namotaja, napajana odgovarajućim naponom preko propulzijskih transformatora i pretvarača koji služe za upravljanje brzinom vrtnje. Svaki propulzijski motor pogoni jedan brodski vijak s fiksnim krilima.

Četiri potisnika su pogonjena pomoću četiri 6,6 kV trofazna asinkrona izmjenična motora, dva na krmu i dva na pramcu. Motori koji pogone krmene potisnike su nazivne snage 1.400 kW, a oni koji pogone pramčane potisnike su nazivne snage 1.700 kW.

Pet velikih 6,6 kV, trofaznih kompresorskih asinkronih motora, tri nazivne snage 3.000 kW te dva nazivne snage 2.000 kW se napajaju s 6,6 kV sabirnice (engl. *Bus Bar*) i nakon propulzijskih elektromotora predstavljaju najveća elektromotorna trošila.

2.1. GLAVNI DIZEL GENERATORI

Općenito, generatori su rotacijski električni strojevi koji mehaničku rotacijsku energiju, koju dobiju od pogonskog stroja, posredstvom alternatora pretvaraju u električnu energiju. Osnovne podjele generatora se mogu napraviti prema vrsti pogonskog stroja i prema tipu alternatora te načinu realizacije uzbude.

Danas se na brodovima najčešće koriste dizel generatori i sinkroni alternatori s beskontaktnom uzbudom i automatskom regulacijom napona na stezaljkama. Pored toga, generator može biti određen različitim parametrima poput načina pokretanja pogonskog stroja, načina hlađenja, stupnja automatiziranosti i slično, a najvažniji parametri generatora su nazivni napon i nazivna snaga pri nazivnoj frekvenciji.

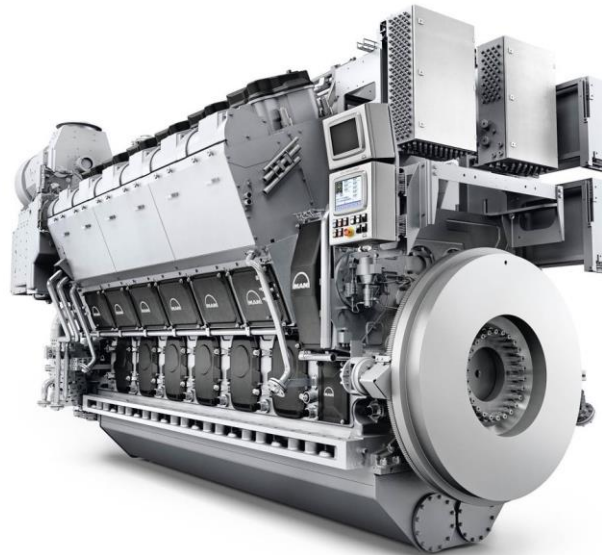
Razmatrani pogon raspolaže sa četiri trofazna sinkrona samouzbudna beskontaktna generatora, s automatskom regulacijom napona na stezaljkama koji generiraju napon od 6.600 V, frekvencije 60 Hz pri brzini vrtnje od 514 o/min, što znači da raspolažu s 14 polova odnosno 7 pari polova. Djelatna nazivna snaga generatora je 11.128 kW, uz faktor snage $\cos\varphi = 0,8$; što daje 13.910 kVA prividne snage. Statorski namotaji generatora su spojeni u zvijezda spoj s uzemljenim zvjezdištem preko otpornika od 320 Ω .

Kao pogonske strojeve generatori koriste četiri dizelska srednjehodna motora s turbopunjačem, snage 11.520 kW, koja se upućuju pomoću stlačenog zraka. Za regulaciju brzine vrtnje dizel motora koristi se elektronički Woodwardov regulator koji ima zadatak održavanja stabilne brzine vrtnje nazivne vrijednosti od 514 o/min. Potrošnja goriva ovih motora pri maksimalnoj stalnoj snazi (engl. *Maximum continuous rating - MCR*) iznosi 188 g/kWh.

Na slici 2 prikazan je pogonski srednjehodni dizelski motor marke MAN s karakteristikama sličnim pogonskim motorima generatora u razmatranom sustavu.

Dizel motor raspolaže i sustavom upravljanja i zaštite kojem se može pristupiti lokalno putem upravljačke ploče, ali i daljinski iz upravljačke sobe strojarnice. Sustavi za zaštitu motora prate rad motora i to prema sljedećim parametrima:

- prekoračenje brzine vrtnje motora;
- nizak tlak ulja za podmazivanje;
- visoka temperatura ulja za podmazivanje;
- visoka temperatura slatke rashladne vode na izlazu;
- neuspješno pokretanje.



Slika 2. Srednjehodni dizelski pogonski motor MAN 32/44CR [2]

Svaki od navedenih parametara ima definirane granice radnog područja, a ukoliko neka varijabla izađe iz definiranog područja, prvo se javlja alarm, a u konačnom se i zaustavlja rad motora. Na upravljačkoj ploči se nalazi dugme „RESET“ koje služi za potvrdu aktiviranih alarma, što ne odgađa aktivaciju zaštite i zaustavljanje motora u slučaju nužde.

Pored sustava za nadzor, upravljanje i zaštitu dizel motora, postoji i sustav za nadzor, upravljanje i zaštitu generatora kao cjeline i taj sustav predstavlja dio električne centrale, odnosno sustava za upravljanje električnom centralom koji je detaljno obrađen u narednim poglavljima.

Generatori su opremljeni jedinicom za automatsku regulaciju napona (engl. *AVR – Automatic Voltage Regulator*), koja, kao što i sam naziv govori ima ulogu regulacije napona na stezaljkama generatora.

Rad dizel motora uslužuju različiti brodski sustavi, i to: sustav dobave goriva, sustav ulja za podmazivanje, sustav zraka za upućivanje, sustav zraka za hlađenje, sustav mora i slatke vode za hlađenje. Navedeni sustavi detaljno su predstavljeni u narednom poglavlju.

Pomoćni uređaji dizel generatora su spojeni na 440 V glavnu sklopnu ploču, kao što su pumpe za podmazivanje uljem i pričuvne pumpe. Osim toga, pomoćni uređaji dizel generatora su spojeni i na sklopnu ploču za nuždu. Stoga, da bi se mogao pokrenuti dizel generator, mora biti dostupno napajanje za nuždu, odnosno mora biti upućen barem jedan generator za nuždu koji napaja sklopnu ploču za nuždu.

2.2. DIZEL GENERATORI ZA NUŽDU

Za slučaj nužde dostupna su dva trofazna samouzbudna beskontaktna generatora nazivne snage 750 kVA, odnosno djelatne snage od 600 kW uz faktor snage $\cos\varphi = 0,8$. Manjih su dimenzija, odnosno manje nazivne snage u odnosu na glavne dizel generatore, jer napajaju samo nužna trošila. Strojevi generiraju napon od 440 V, frekvencije 60 Hz pri 1.800 o/min, što znači da koriste 4 pola, odnosno 2 para polova. Generatori su opremljeni ranije spomenutom jedinicom za automatsku regulaciju napona.

Kao pogonski strojevi generatora za nuždu koriste se dva četverotaktna dizelska brzohodna motora sa svim pripadajućim važnim podsustavima kao što su regulator brzine vrtnje, sustav rashladne vode, sustav podmazivanja uljem, sustav stlačenog zraka za pokretanje, turbopunjač, rashladnik zraka te sustav opskrbe dizelskim gorivom. Nazivna snaga motora je 600 kW, brzina vrtnje 1.800 o/min, dok je potrošnja goriva pri maksimalnoj (nazivnoj) stalnoj snazi 228 g/kWh. Navedeni sustavi i strojevi čine autonoman sustav koji se nalazi izdvojen od ostatka pogona, najčešće u nadgrađu broda, a kod putničkih brodova na zadnjoj palubi, kako bi u slučaju havarije u strojarnici, prodora mora, požara i slično, brod zadržao mogućnost napajanja električnom energijom.

2.3. SUSTAV ELEKTRIČNE PROPULZIJE

Električni sustav propulzije prikazan na slici 3 se može podijeliti u dva dijela:

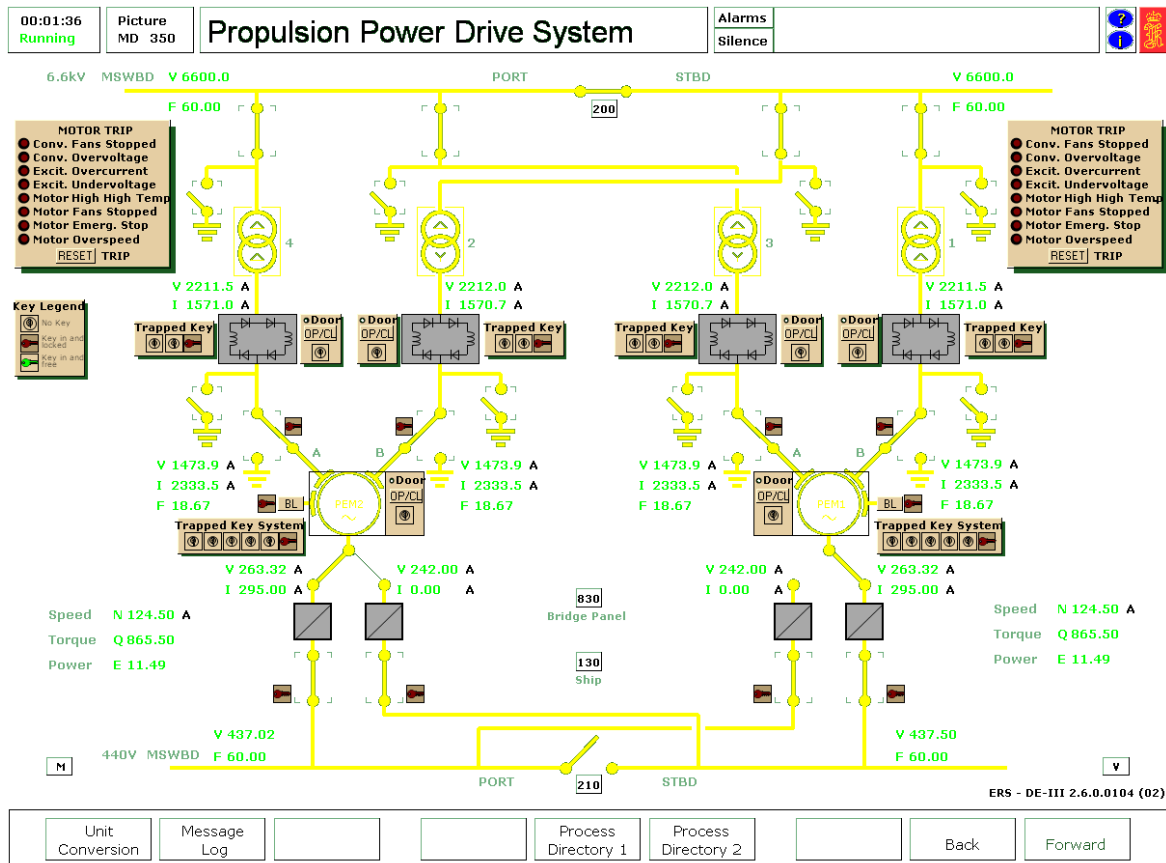
- propulzijski elektromotori,
- upravljački sustav.

Ovim sustavom se može upravljati s tri mjesta na brodu, iz upravljačke sobe brodske strojarnice, mosta broda i lokalno.

2.3.1. Propulzijski elektromotori

Propulzijski elektromotori su sinkronog tipa, napajani preko propulzijskih transformatora i pretvarača. Postoje dva sinkrona propulzijska elektromotora bez četkica. Sinkroni elektromotor je stroj koji pretvara električnu energiju u mehaničku energiju. Sastoji se od statora i rotora s popratnim namotajima. Namotaji statora se napajaju izmjeničnim naponom pri čemu se stvara okretno magnetsko polje, dok se rotorski namotaji napajaju istosmjernim naponom. Rotorski namotaji se mogu napajati naponom preko kliznih prstenova i četkica, uz pomoć rotirajuće uzbude ili se umjesto uzbudnog namotaja mogu koristiti permanentni magneti.

Karakterističnost sinkronog elektromotora je da se rotor vrti brzinom jednakoj brzini okretnog magnetskog polja, sinkronom brzinom, pri čemu postoji kut otklona između rotorskog i okretnog polja takav da rotor zaostaje za okretnim poljem. Taj kut se zove kut opterećenja i proporcionalno raste s porastom opterećenja na osovini rotora, a može se regulirati povećanjem uzbudne struje rotora do određene granice.



Slika 3. Model dijagram električnog sustava propulzije [1]

Karakteristike propulzijskih motora razmatranog sustava su:

- nazivna snaga: 14.000 kW;
- nazivni napon: 2,2 kV;
- faktor snage: $\cos\varphi = 0,9$;
- broj faza: 6;
- frekvencija napona napajanja: 0-21,75 Hz;
- broj polova: 18, (9 pari polova);
- brzina vrtnje: 0-145 o/min u oba smjera;
- tip uzbude: beskontaktna rotirajuća uzbuda.

Dakle, svakoj osovini brodskog vijka je pridružen jedan propulzijski elektromotor, sinkroni s 18 polova koji se napaja naponom do 2.200 V, promjenjive frekvencije koja se regulira u svrhu regulacije brzine vrtnje. Propulzijski elektromotori imaju dva odvojena trofazna uzbudna, statorska, namota napajana odvojenim pretvaračima. Dakle, uzbudni namotaji se napajaju pomoću šest faza, po tri sa svakog pretvarača. Svaka „polovica motora“ doprinosi polovici momenta pri čemu iz mreže uzima pola snage i pola ukupne struje, a motor ima mogućnost rada s pola snage ili s punom snagom.

Rotorski namotaji svakog propulzijskog elektromotora se napajaju iz rotirajućeg uzбудnika. Rotirajući uzбудnik se sastoji od dva namotaja. Jedan namotaj se vrti na osovini rotora propulzijskog elektromotora i naziva se armaturni namotaj, a drugi namotaj se napaja sa 440 V glavne sklopne ploče i naziva se uzbudni namotaj. Uzbudni namotaj služi za stvaranje izmjeničnog magnetskog polja, a budući da se armaturni namotaj rotirajuće uzbuđe rotira na osovini rotora i nalazi u tom magnetskom polju, u njemu se inducira izmjenični napon koji se preko punovalnog ispravljača, koji se također nalazi na osovini rotora propulzijskog elektromotora, ispravlja i njime se napaja uzbudni namotaj elektromotora istosmjernim naponom. Svaki propulzijski elektromotor je opremljen s dva rotirajuća uzbudnika, od kojih je jedan pričuvni.

Veličine koje se mogu pratiti na prikazu električnog sustava propulzije prikazanog slikom 3 su:

- brzina propulzijskog elektromotora u [rpm – engl. *Revolutions Per Minute*],
- moment na osovini [kNm],
- aktivna snaga [MW],
- napon napajanja pretvarača [V],
- napon na izlazu iz pretvarača [V],
- uzbudni napon [V],
- uzbudna struja [A].

Upravljanje prekidačima propulzijskih transformatora, kao i upravljanje prekidačima uzbudnog kruga je također moguće putem model dijagrama električnog sustava propulzije, prikazanog na slici 3. Propulzijski prekidači se nalaze u kontrolnoj sobi brodske strojarnice. Kada je propulzija uključena, sustav upravljanja motorom će automatski uključiti i uzbuđu.

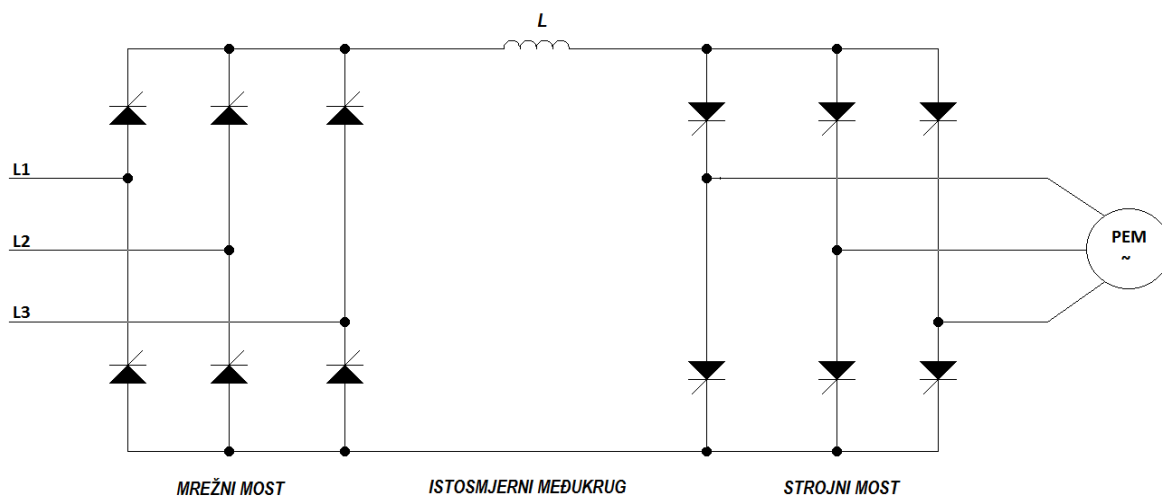
Sabirnička preklopka se upravlja sa 6,6 kV glavne sklopne ploče, a u slučaju prestanka napajanja, sustav upravljanja propulzijom provodi automatsko prebacivanje na

dio sabirnice koji je pod naponom. Sabirnička preklopka je na model dijagramu električnog sustava propulzije samo indikativno, dakle upravlja se isključivo sa 6,6 kV GSP, a prikazu se prikazuje položaj „otvoreno“ ili „zatvoreno“.

2.3.2. Upravljački sustav brzine vrtnje propulzijskih motora

Brzinom vrtnje propulzijskih motora se upravlja s pomoću četiri sinkrona pretvarača, po dva za svaki propulzijski elektromotor. Pretvarač je uređaj energetske elektronike koji služi za pretvorbu električne energije jednih parametara u električnu energiju drugih parametara, odnosno u ovom slučaju pretvorbu u izmjeničnu struju druge frekvencije, u svrhu regulacije brzine vrtnje elektromotora.

Svaki pretvarač se sastoji od dva mosta, jedan je sa strane mreže pa se zove i mrežni most, a drugi je sa strane stroja (strojni most), dok je između njih istosmjerni međukrug kako je i prikazano na slici 4. Mrežni i strojni most su sastavljeni od tiristora. Pri plovidbi prema naprijed, mrežni most se ponaša kao upravljani ispravljač, a strojni kao upravljani izmjenjivač. Kada je potrebno motorno kočenje, uloge mostova se mijenjaju.



Slika 4. Električna shema pretvarača

U razmatranom slučaju, pretvarači su šesteropulsnog tipa, što znači da se ulazni napon ispravlja pomoću šest tiristora koji provode punovalno ispravljanje što rezultira izlaznim istosmjernim naponom koji za vrijeme perioda jedne faze ulaznog signala ima šest pulseva, odnosno vrhova sinusoide. Pretvarači su snage 7 MW, trofazno napajani s 2.200 (odnosno 2.300) V. Maksimalna frekvencija izlaznog valnog oblika je 21,75 Hz što rezultira brzinom od 145 okretaja u minuti za korištene propulzijske motore.

Pretvarački ormari se nalaze u prostoriji za propulzijske električne motore (engl. *Propulsion Electric Room*), dva na lijevoj te dva na desnoj strani broda i imaju četiri glavne zadaće:

- pokretanje i zaustavljanje propulzijskih elektromotora;
- upravljanje brzinom vrtnje propulzijskih elektromotora;
- promjena smjera vrtnje motora kad je potrebno;
- zaustaviti brod uslijed opasnosti od sudara.

Upravljački signal brzine ovisi o položaju ručice za regulaciju brzine te se prenosi na regulator. Regulator brzine uspoređuje željenu brzinu sa stvarnom brzinom te na osnovu tih podataka računa regulacijsko odstupanje i povećava ili smanjuje frekvenciju propulzijskih elektromotora sve dok se pogreška ne smanji na nulu. Pri tome se uzima u obzir da omjer napona i frekvencije mora ostati konstantan kako ne bi došlo do slabljenja zakretnog momenta.

Izlazna veličina iz regulatora je ograničena u skladu s trenutnim stanjem, a pri tome se uzima u obzir:

- dostupna snaga;
- maksimalna statorska struja;
- ograničenje struje u degenerativnom režimu;
- maksimalna propulzijska snaga.

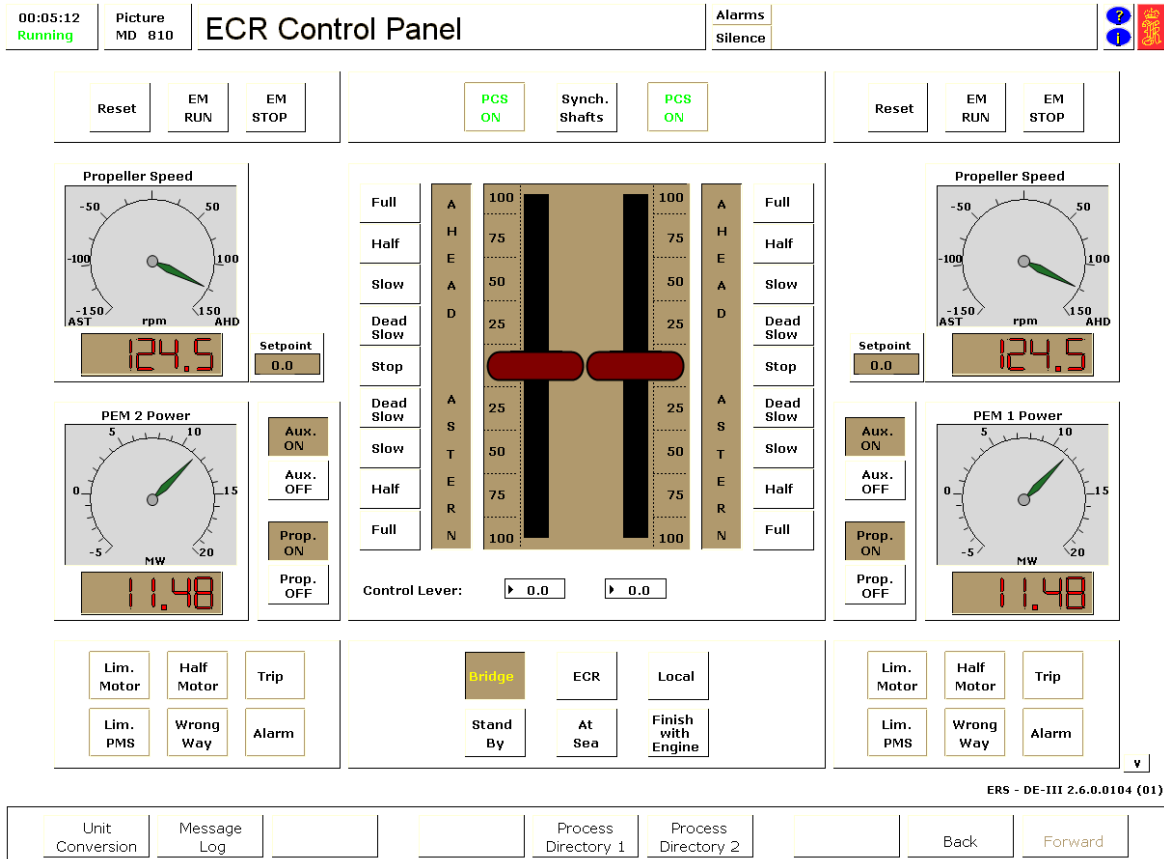
Izlazni signal iz regulatora brzine je strujni referentni signal koji se prenosi do strujnog regulatora koji uspoređuje trenutnu vrijednost struje s referentnim strujnim signalom i na osnovu toga generira upravljački signal kojim se upravljaju pretvarači propulzijskih elektromotora.

S obzirom da postoje dvije osovine, odnosno dva vijka koje pogone dva motora sa zasebnim upravljačkim sklopovima, sustav je opremljen i uređajem za sinkronizaciju čiji je zadatak uskladiti brzine vrtnje dvaju vijaka.

Uređaj za sinkronizaciju se aktivira ručno pritiskom na dugme „Synchronise shafts“ u kontrolnoj sobi strojarnice na upravljačkoj ploči, prikazanoj na slici 5 ili na mostu. Uređaj tada mjeri brzinu dviju osovina i ako je razlika u brzinama vrtnje veća od postavljene vrijednosti za iznos od 10 o/min., sinkronizacijski uređaj će uskladiti brzine vrtnje, pri čemu se rad uređaja indicira signalnom lampicom.

Rad uređaja za sinkronizaciju je onemogućen kada se upravljačke ručice pomiču ili kada je ograničenje propulzije uključeno. Uređaj se vraća u rad kada se isključi ograničenje

propulzije ili kada se upravljačke ručice nisu pomaknule šezdeset sekundi, a broj okretaja osovine je izvan dozvoljenog odstupanja u odnosu na postavljenu vrijednost. Kada sinkronizacija radi, boja teksta na dugmetu postaje zelena.



Slika 5. Upravljačka ploča kontrolne sobe strojarnice [1]

2.3.3. Potisnici

Smatrali ih dijelom propulzijskog sustava ili sustavom za kormilarenje, manevriranje brodom, važno je spomenuti kako razmatrani sustav koristi dva pramčana te dva krmena potisnika. Potisnici su pogonjeni pomoću četiri 6,6 kV trofazna asinkrona izmjenična motora. Pramčani potisnici su nazivne snage 1.700 kW, svaki, a krmeni su nazivne snage 1.400 kW, a upravljani su na upravljačkoj ploči potisnika.

2.4. OSTALI STROJEVI

Od ostalih strojeva, bitno je spomenuti i tri klimatizacijska kompresora centrifugalnog tipa, svaki nazivne snage 3.000 kW te dva klimatizacijska kompresora centrifugalnog tipa, svaki nazivne snage 2.000 kW. Svih pet kompresora pogonjeni su

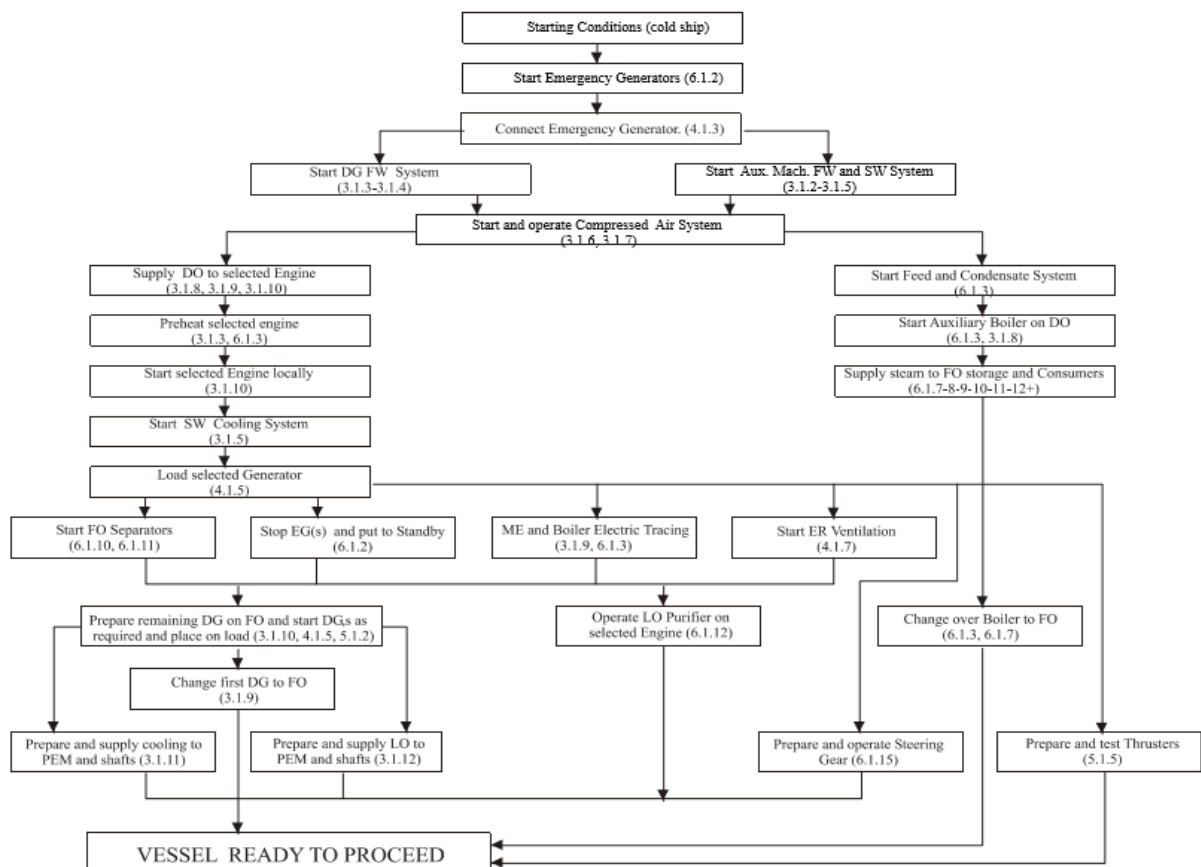
pomoću velikih 6,6 kV, trofaznih asinkronih motora koji se napajaju sa 6,6 kV sabirnice i nakon propulzijskih elektromotora predstavljaju najveća elektromotorna trošila.

Činjenica je da se gotovo sve na brodu pogoni pomoću elektromotora, a osim elektromotora postoje i ostala električna trošila poput grijaćih tijela i rasvjete čiji je udio u ukupnoj potrošnji električne energije ipak nešto manji.

3. SUSTAVI U SLUŽBI BRODSKE ELEKTRIČNE CENTRALE

Brod kao cjelina predstavlja jako složen sustav koji se sastoji od više različitih sustava, koji su često u službi jedan drugog. Tako i brodska električna centrala, odnosno generatori, koriste različite sustave koji omogućavaju njihov rad. Ovo poglavlje sadrži osnovne informacije o takvim sustavima i opisuje radnje potrebne za pripremu pogona i puštanje generatora u rad, odnosno za upravljanje pogonom u normalnim uvjetima plovidbe.

Dijagram toka na slici 6 prikazuje tok radnji koje je potrebno izvršiti da bi se pogon pripremio za upućivanje generatora i redovnu opskrbu električnom energijom te ujedno brod pripremio za plovidbu. Početno stanje je stanje rasporemljenog pogona (engl. *Cold ship*) što znači da su svi sustavi isključeni.



Slika 6. Sljedni dijagram toka [1]

3.1. SUSTAV SLATKE RASHLADNE VODE POMOĆNIH STROJEVA

Sustav slatke rashladne vode pomoćnih strojeva je zatvoreni sustav čija je svrha cirkulacija slatke rashladne vode kroz pomoćne strojeve. Rashladna voda na taj način preuzima toplinsku energiju sa strojeva i odvodi je do izmjenjivača topline putem kojih predaje toplinu morskoj vodi. Stoga je najniža temperatura na koju se sustav može rashladiti ograničena temperaturom mora. Općenito, sustav rashladne slatke vode ima stoga nešto višu temperaturu od temperature mora.

Sustav je u službi sljedećih uređaja:

- kompresori klima uređaja;
- kompresori stlačenog zraka;
- potisnici;
- slivni spremnici u parnom sustavu;
- kompresori klima uređaja.

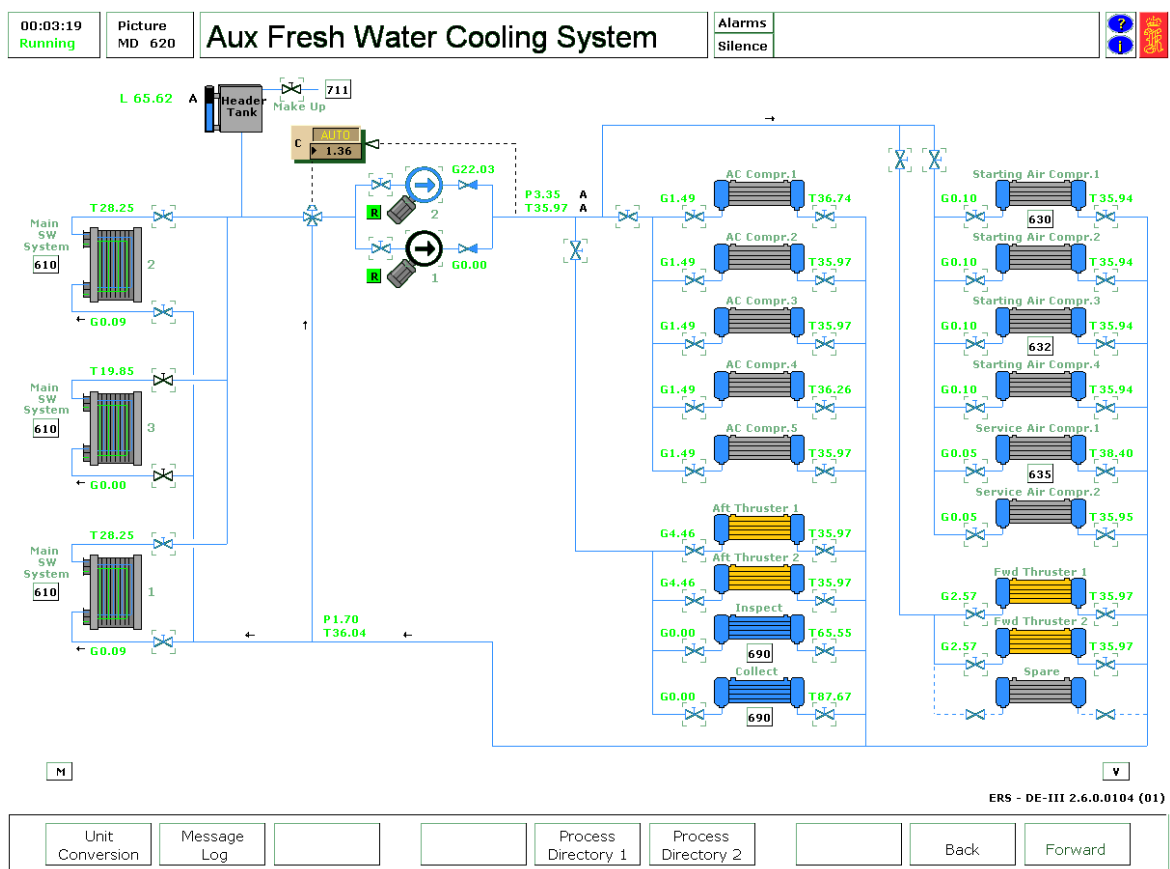
Kao što je prikazano na slici 7 sustav, kako bi ostvario svoje ciljeve sustav koristi dvije pumpe slatke rashladne vode, pri čemu jedna radi u normalnim uvjetima, dok je druga pričuvna. Pumpama se upravlja ili iz kontrolne sobe brodske strojarnice ili lokalno u brodskoj strojarnici. Pumpa koja radi će se nakon oporavka sustava od nestanka električne energije (engl. *Blackout*) samostalno pokrenuti i nastaviti s radom. Spremnik slatke vode je opremljen alarmom niske razine tekućine i moguće ga je nadopuniti otvaranjem ventila za nadopunjavanje. Upravljački ventil upravlja tokom kroz središnje izmjenjivače topline u ovisnosti o razlici između temperaturi rashladne slatke vode izmjerenoj neposredno iza pumpi i postavne vrijednosti. Regulator upravljačkog ventila je podešen tako da održava stalnu temperaturu rashladne slatke vode na temperaturi od 36 °C. Ukoliko je izmjerena temperatura veća od postavne, ventil se zakreće tako da većinu vode uzima iz izmjenjivača topline s morskom vodom, dakle uzima hladniju vodu. Ukoliko je izmjerena temperatura vode manja od postavne, tada se ventil zakreće tako da uzima manje hladne vode. Način rada regulacijskog ventila, odnosno u kolikoj mjeri će se ventil zakretati određen je PID upravljačkim algoritmom.

Puštanje u rad ovog sustava se sastoji od sljedećih radnji:

1. provjeriti razinu slatke vode u spremniku, po potrebi nadopuniti;
2. otvoriti ventile prema trošilima;
3. otvoriti ventile pumpi;

4. provjeriti postavnu vrijednost regulacijskih ventila, ukoliko već nije podešeno, podesiti postavnu vrijednost na 36 °C i postaviti regulator u automatski režim rada;
5. pokrenuti jednu pumpu, bilo lokalno u brodskoj stojarnici ili iz kontrolne sobe brodske strojarnice.

Prije puštanja sustava u rad potrebno je osigurati napajanje električnom energijom pumpama sa sklopne ploče, u protivnom nije moguće pokretanje pumpi. Razvod električne energije i opskrba trošila opisana je u narednom poglavlju.

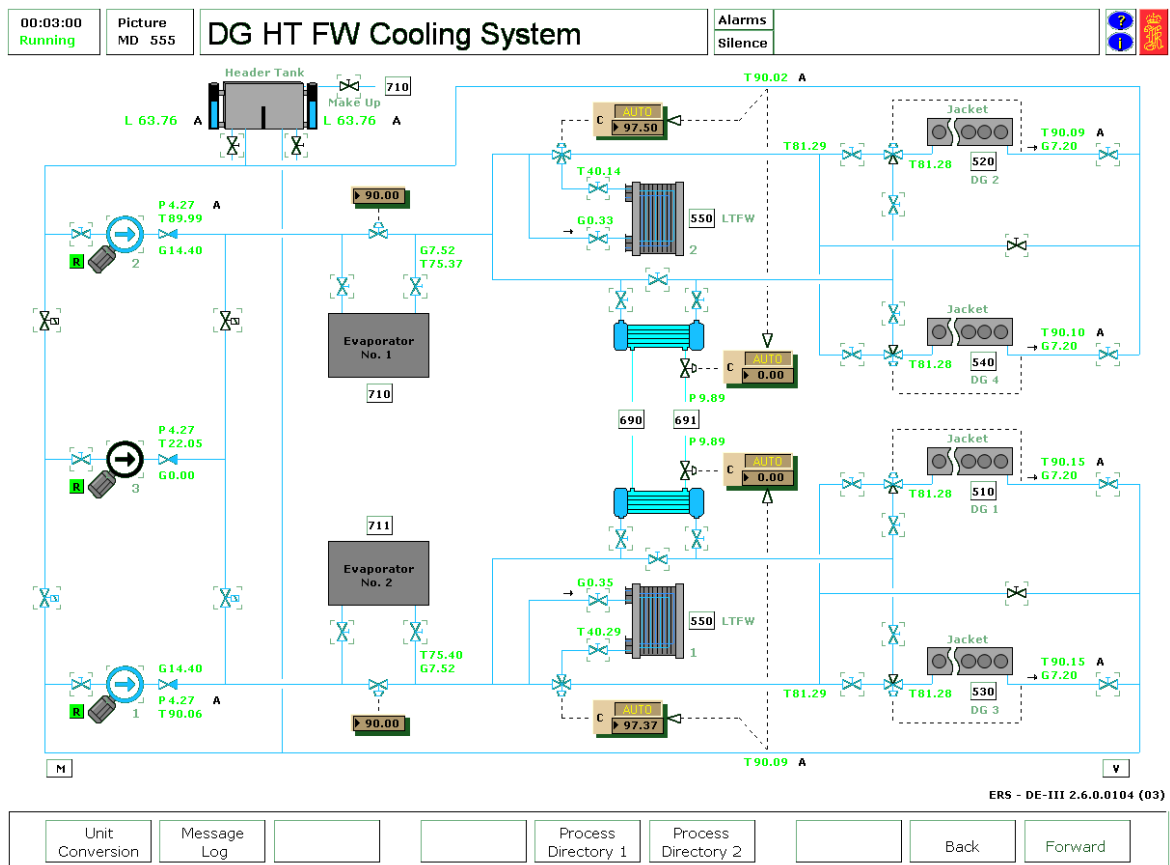


Slika 7. Shematski prikaz sustava slatke rashladne vode [1]

3.2. SUSTAV SLATKE RASHLADNE VODE VISOKE TEMPERATURE ZA DIZEL GENERATORE

Sustav slatke rashladne vode visoke temperature je sustav koji služi za regulaciju temperature košuljica motora glavnih generatora. Kao što se vidi na slici 8, sustav raspolaže s:

- spremnikom slatke vode;
- tri pumpe pogonjene elektromotorima od kojih su dvije aktivne u normalnom režimu rada, dok je treća pumpa pričuvna;
- dva isparivača kojima se predaje dio topline u svrhu zagrijavanja vode, što znači da djeluju kao izmjenjivači topline i to kao hladila;
- dva izmjenjivača topline sa sustavom rashladne vode niske temperature (hladila);
- dva parna grijača;
- regulacijskih ventila;
- cjevovodom s potrebnim ručno upravljanim i elektromagnetskim ventilima.



Slika 8. Shematski prikaz sustava slatke rashladne vode visoke temperature dizel generatora [1]

Sustav se sastoji od dvije regulacijske petlje, prva je zadužena za održavanje temperature vode u sustavu na gornjoj granici koja iznosi 90 °C i predstavlja regulacijski

sustav za hlađenje vode, a druga je zadužena za održavanje temperature na donjoj granici koja iznosi 75 °C pa se radi o regulacijskom sustavu za grijanje motora.

Pokretanje pumpi je moguće lokalno, u brodskoj strojarnici ili daljinski iz kontrolne sobe brodske strojarnice. Za slučaj nestanka električne energije, pumpe imaju svojstvo samostalnog upućivanja po povratku električne energije, tako zvani autostart. S obzirom da će se, prilikom oporavka od nestanka električne energije, samo jedna strana mreže (lijeva ili desna) automatski opskrbiti električnom energijom, moguće je da se pumpa spojena na dizel generator većeg prioriteta ne pokrene jer njena strana mreže nije spojena na sabirnicu za slučaj nužde (engl. *Emergency Bus Bar*). Takvo stanje prepoznaje upravljački sustav te inicira pokretanje pričuvne pumpe, koja je spojena na sabirnicu za slučaj nužde.

Voda tlačena aktivnim pumpama se cjevovodom dovodi prvo do isparivača (evaporatora), a dio vode se izravno provodi prema izmjenjivačima topline koji imaju ulogu rashlađivanja vode. Omjerom vode koja se odvodi prema evaporatorima i vode koja se izravno provodi prema izmjenjivačima upravlja izravno upravljani ventil koji se može lokalno podesiti na željeni iznos. Evaporator iz perspektive ovog sustava radi kao hladilo, s obzirom da se dio toplinske energije u evaporatorima koristi za zagrijavanje morske vode pa je stoga voda na izlazu iz evaporatora hladnija od one na ulazu.

Izmjenjivači topline (hladila) hlade vodu iz sustava slatke rashladne vode visoke temperature tako što predaju dio topline vodi sustava slatke rashladne vode niske temperature, a procesom upravlja troputni regulacijski ventil. Regulator je podešen tako da temperaturu rashladne vode motora održava na 90 °C pa u slučaju kad je izmjerena temperatura vode veća od željene vrijednosti, ventil se zakreće tako da vodu većim dijelom uzima iz hladila i na taj način potiče protok vode kroz hladilo te smanjuje temperaturu vode u sustavu. S druge strane, kad je temperatura vode manja od postavne vrijednosti, veći udio vode dolazi iz zaobilazne grane cjevovoda i zaobilazi hladilo.

Sustav za regulaciju temperature motora ne podrazumijeva samo hlađenje, nego i zagrijavanje motora, koje je nužno za dovođenje motora na optimalnu radnu temperaturu. Potreba za zagrijavanjem rashladne vode može sa javiti i pri djelomičnom opterećenju generatora. U tu svrhu se u sustavu nalaze dva parna grijača za svaki par motora. Dovod pare parnim grijačima se dakle regulira preko zasebne regulacijske petlje i posredstvom regulacijskog ventila s ciljem održavanja temperature rashladne vode u željenom spektru. Grijači se koriste za dovođenje sustava na temperaturu od 75 °C prije pokretanja motora i kasnije održavanje temperature u sustavu iznad navedene donje temperaturne granice.

U sustavu cjevovoda postoje i zaobilazne grane koje služe za izolaciju pojedinog dijela sustava, odnosno motora, ukoliko taj motor ne zahtjeva regulaciju temperature, odnosno ukoliko motor nije u pogonu. Zaobilazni cjevovodi i ventili su postavljeni između dobavnih i povratnih cijevi motora i u normalnom režimu rada su zatvoreni. U sprezi s tim postoje i ventili na ulaznoj i izlaznoj grani cjevovoda koji su u normalnom stanju otvoreni. U slučaju potrebe za izolacijom motora stanja ventila su obrnuta, odnosno ventili dovoda i odvoda su zatvoreni, a ventil zaobilazne grane je otvoren.

Sustav raspolaže i spremnikom slatke vode koji je podijeljen u dva dijela, po jedan za svaku petlju te su oba opremljena alarmom za nisku razinu. Nadopunjavanje spremnika se provodi otvaranjem ventila za nadopunjavanje.

Puštanje u rad ovog sustava se sastoji od sljedećih radnji, odnosno potrebno je:

- 1) otvoriti ventile spremnika rashladne vode;
- 2) otvoriti ventile pumpi za dovod rashladne vode i ventile dovoda na evaporatorima;
- 3) otvoriti ventile za dovod rashladne vode izmjenjivačima topline i parnim grijačima;
- 4) otvoriti ventile dovoda rashladne vode dizelskim motorima generatora;
- 5) zatvoriti zaobilazne ventile rashladne vode ukoliko se pokreće samo jedan dizel generator;
- 6) podesiti regulatore;
- 7) startati pumpe.

U slučaju da se jedna od pumpi ne uspije pokrenuti, pričuvna pumpa će se sama pokrenuti, a tada je potrebno otvoriti odgovarajući elektromagnetski ventil.

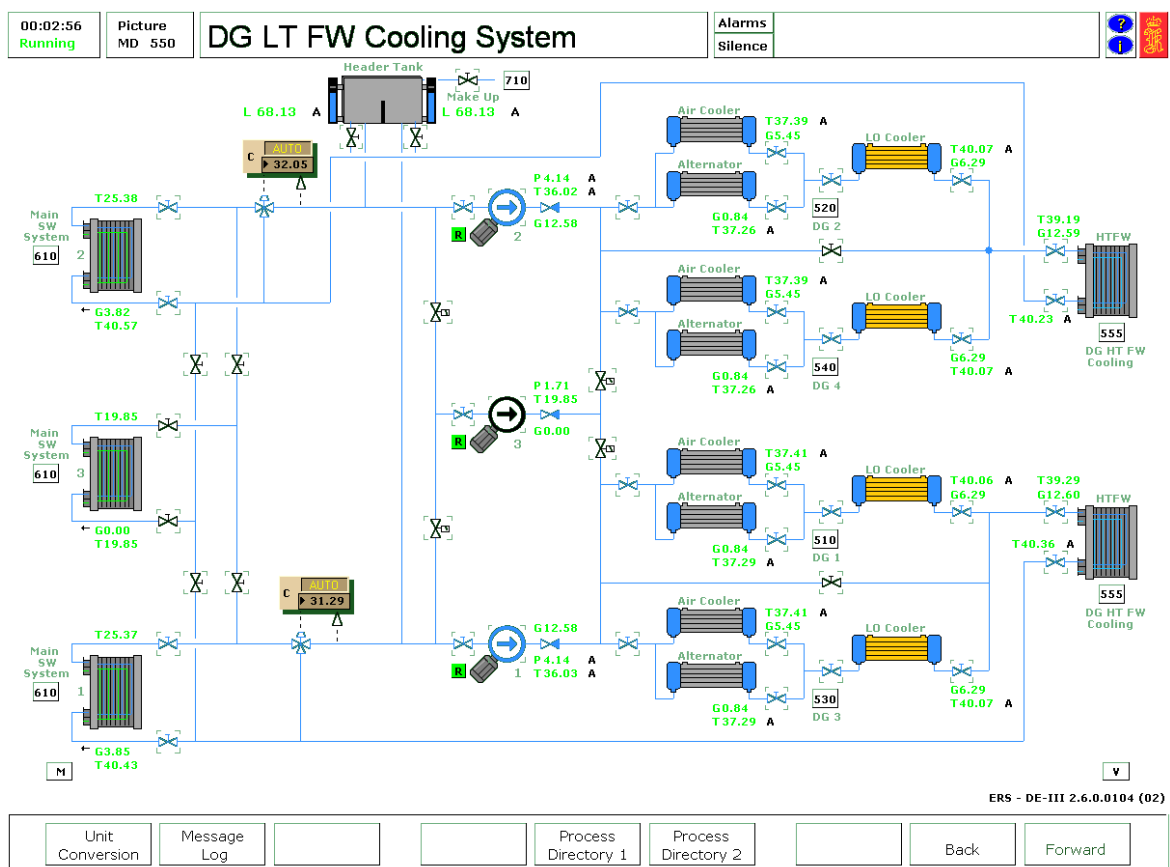
3.3. SUSTAV SLATKE RASHLADNE VODE NISKE TEMPERATURE ZA DIZEL GENERATORE

Sustav slatke rashladne vode niske temperature je zatvoreni rashladni sustav koji preuzima toplinu od sustava slatke rashladne vode visoke temperature dizel generatora, a predaje je sustavu morske vode te služi rashlađivanju zraka dizel generatora, alternatora i ulja za podmazivanje dizel generatora.

Kao što se vidi prikazano na slici 9, sustav raspolaže sa:

- spremnikom slatke vode;

- tri pumpe pogonjene elektromotorima, od kojih su dvije aktivne u normalnom režimu rada, dok je treća pumpa pričuvna;
- dva izmjenjivača topline sa sustavom rashladne vode visoke temperature;
- tri izmjenjivača topline sa sustavom morske vode;
- po četiri izmjenjivača topline za hlađenje zraka, ulja za podmazivanje i alternatora dizel generatora,
- dva regulacijska ventila te
- cjevovod s potrebnim ručno upravljanim i elektromagnetskim ventilima.



Slika 9. Shematski prikaz sustava slatke rashladne vode niske temperature dizel generatora [1]

Sustav je podijeljen u dvije odvojene petlje koje opslužuju dizelske generatore 2 i 4 na lijevoj strani broda te dizelske generatore 1 i 3 na desnoj strani broda. Svaka petlja ima vlastiti regulator temperature čija je uloga održati temperature vode u sustavu na postavnoj vrijednosti od 36 °C. U svrhu preuzimanja topline od sustava rashladne vode visoke temperature postoje dva izmjenjivača topline, po jedan za svaku od petlju sustava.

Spremnik rashladne vode je također podijeljen u dva dijela, po jedan za svaku petlju, a moguće ga je nadopuniti otvaranjem ventila za nadopunu spremnika. Oba dijela spremnika su opremljena alarmom za indicaciju niske razine tekućine.

Toplina koju sustav preuzme se predaje sustavu morske vode preko tri pločasta izmjenjivača topline. Izmjenjivači topline su postavljeni paralelno, a u normalnom režimu rada jedan od tri izmjenjivača je u pripravnosti te su mu zaporni ventili zatvoreni.

U sustavu se nalaze tri pumpe od kojih su dvije u stalnoj službi, a jedna je u stanju pripravnosti i ona se automatski pokreće kad upravljački sustav detektira niski tlak rashladne vode, a zajedno s pokretanjem pumpe otvara se i elektromagnetski ventil kako bi se osigurao protok rashladne vode. Upravljački sustav je dizajniran tako da u slučaju oporavka od nestanka električne energije automatski pokreće pumpe koje su bile aktivne prije nestanka napajanja.

S obzirom da će se prilikom oporavka od nestanka električne energije samo jedna strana mreže (lijeva ili desna) automatski opskrbiti električnom energijom, moguće je da se pumpa spojena na dizel generator većeg prioriteta ne pokrene jer njena strana mreže nije spojena na sabirnicu u slučaju nužde (engl. *Emergency Bus Bar*). Ukoliko dođe do toga, upravljački sustav će detektirati da je signal isključenosti pumpe primljen od te pumpe i tada će pokrenuti pričuvnu pumpu, koja je spojena na sabirnicu u slučaju nužde.

Zaobilazni cjevovodi i ventili su postavljeni između dobavnih i povratnih cijevi motora sa ciljem mogućnosti izolacije pojedinih motora u slučaju njihove neaktivnosti. U normalnom režimu rada su zatvoreni i smiju biti otvoreni samo u slučaju kada je motor potrebno izolirati zbog potreba održavanja. Zaobilazna grana dakle premošćuje komplet hladila pojedinog dizel generatora pa je paralelno stanju ventila zaobilazne grane potrebno promijeniti i stane ventila na ulazu i izlazu tog kompleta hladila u slučaju izolacije motora.

Puštanje u rad ovog sustava se sastoji od sljedećih radnji:

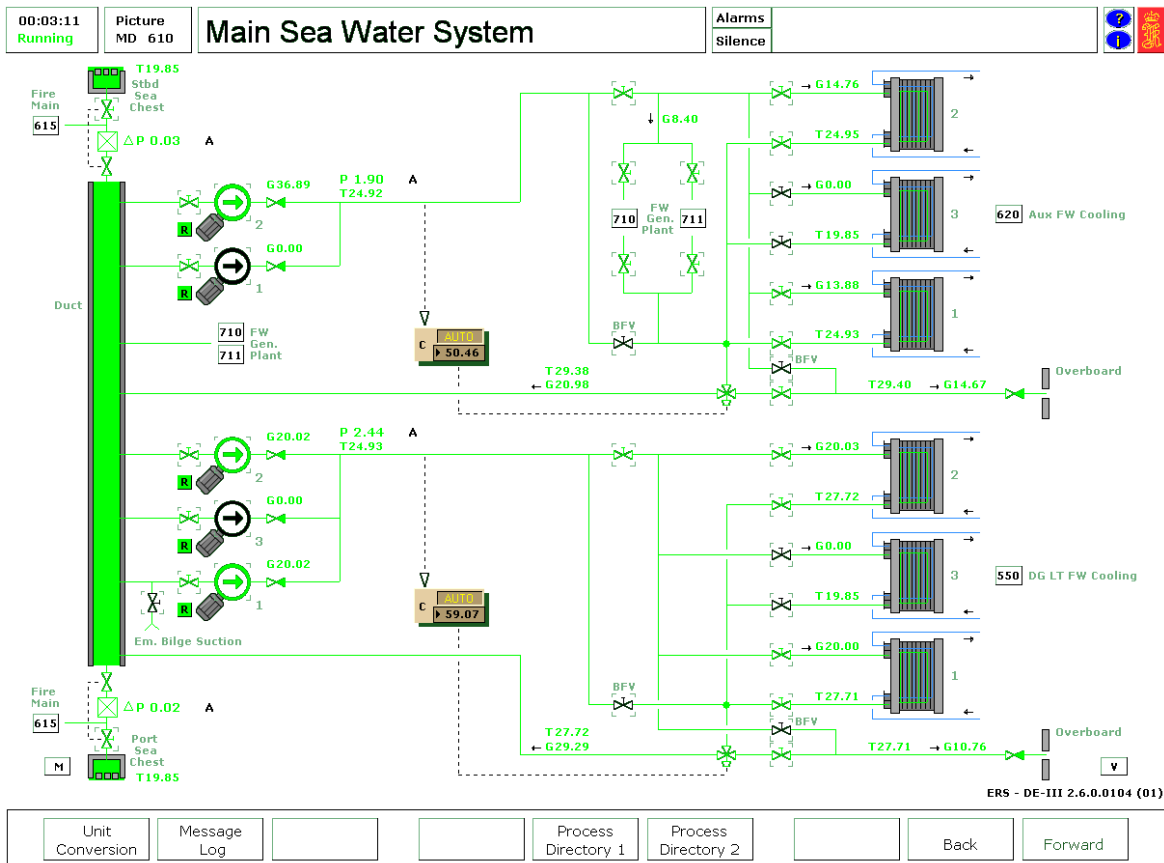
1. provjere razine slatke vode u spremniku te po potrebi njene nadopune;
2. otvaranja ventila za hlađenje dizelskih generatora koji se žele pokrenuti, a izolacije hladila generatora koji se ne pokreću;
3. provjere postavnih vrijednosti temperatura na regulatorima;
4. otvaranja ventila pumpi slatke rashladne vode niske temperature;
5. pokretanja pumpi.

U slučaju da se jedna od pumpi ne uspije pokrenuti, pričuvna pumpa će se sama pokrenuti, a odgovarajući elektromagnetski ventil se treba otvoriti.

3.4. GLAVNI SUSTAV MORSKE RASHLADNE VODE

Kao što je prikazano na slici 10, sustav se sastoji od dva dijela koji imaju usis iz zajedničkog cjevovoda morske vode koji pak ima dva usisna ulaza, lijevu i desnu košaru mora. Lijeva i desna usisna košara opskrbljuju i glavne vatrogasne pumpe 2 i 3, koji su u ovom slučaju izdvojeni dio sustava mora i nisu prikazani na istoj slici, slici 10. Spomenuta dva dijela sustava su:

- sustav morske rashladne vode pomoćnih strojeva i
- sustav morske rashladne vode dizel generatora.



Slika 10. Shematski prikaz glavnog sustava morske rashladne vode [1]

Sustav morske rashladne vode pomoćnih strojeva je otvoreni rashladni sustav koji se sastoji od:

- dvije pumpe morske vode,
- tri pločasta izmjenjivača topline,
- cjevovoda,

- ručno upravljanih ventila i
- regulacijskog troputnog ventila.

Toplina se iz zatvorenog sustava slatke rashladne vode niske temperature prenosi na morsku vodu kroz tri izmjenjivača topline pomoćnih strojeva. Svaki izmjenjivač pokriva 50% od ukupnih potreba hlađenja pa se u normalnom režimu rada koriste dva izmjenjivača, dok je treći izoliran. Svaki od izmjenjivača raspolaže ventilima na dovodu i odvodu koji omogućavaju njegovu izolaciju i njegovo stavljanje u pogon. Da bi se spriječilo, ili bar smanjilo obrastanje cjevovodi morske vode u rashladniku se mogu povratno ispirati.

Jedna pumpa je normalno u upotrebi dok je druga pričuvna, a upravljaju se u pravilu udaljeno iz kontrolne sobe strojarnice, ali je isto tako moguće i lokalno upravljanje iz same strojarnice. Nakon oporavka od nestanka električne energije, pumpe koje su bile u službi će se automatski ponovno pokrenuti.

Dio sustava mora, odnosno cjevovoda i ventila prikazanih na slici 10 služi i za opskrbu generatora slatke vode, pri čemu sam generator nije prikazan na istoj slici.

Drugi dio sustava morske rashladne vode ima namjenu rashlade dizel generatora i to indirektno, s obzirom da preuzima toplinu iz zatvorenog sustava slatke rashladne vode niske temperature preko tri pločasta izmjenjivača topline slatke rashladne vode. Svaki izmjenjivač pokriva 50% od ukupnih potreba hlađenja pa se i u ovom slučaju u normalnom režimu rada koriste dva izmjenjivača, a je treći izoliran. Također, kao i u prvom dijelu sustava, da bi se spriječilo obrastanje cjevovodi morske vode u izmjenjivaču se mogu povratno ispirati.

Svaka pumpa je sposobna preuzeti 50% od ukupnih potreba rashlađivanja pa su normalno u službi dvije pumpe dok je treća u stanju pripravnosti i pokreće se automatski ukoliko je došlo do razlike u tlakovima na usisu i odvodu iz pumpe. Nakon oporavka od nestanka električne energije, pumpe koje su bile u službi će se automatski ponovno pokrenuti.

U oba dijela sustava se regulacija temperature postiže na isti način, pomoću regulacijskog ventila koji na temelju usporedbe izmjerene i postavne vrijednosti zakreće troputni ventil i na taj način uzima više ili manje mora s usisa koju miješa s vodom već prisutnom u sustavu. S obzirom da je rashladni medij morska voda, temperatura mora je ograničavajući faktor ovog regulacijskog sustava koji stoga ne može postići temperaturu manju od temperature mora. Važno je napomenuti kako za ispravan rad sustava mora biti

otvoren i ventil za izbacivanje mora (engl. *Overboard valve*) kako bi usis svježeg, a izbacivanje zagrijanog mora bilo moguće.

Puštanje u rad ovog sustava sastoji se od sljedećih radnji:

1. otvaranja ventila usisnih košara;
2. otvaranja ventila prema pumpama morske vode;
3. provjere stanja povratnih ispirnih ventila koji moraju biti zatvoreni. Na slici 10 su ovi ventili označeni nazivom BFV (engl. *Back-flush valve*);
4. otvaranja ventila prema dva rashladnika u svakom sustavu i zatvaranja ventila trećeg (svaki rashladnik je sposoban preuzeti 50% od ukupnog opterećenja);
5. provjere regulatora temperature koji mora biti postavljen na prikladnu vrijednost, uobičajeno 25 °C ili 30 °C, ovisno o vanjskoj temperaturi mora;
6. otvaranja ventila odvoda u more;
7. Pokretanja po jedne pumpe morske vode za svaki dio sustava (svaka pumpa je u stanju preuzeti 100% od ukupnih potreba za hlađenjem), a moguće je pokretanje lokalno u brodskoj strojarnici i udaljeno, u kontrolnoj sobi brodske strojarnice.

Povratno ispiranje se izvodi samo pri niskom opterećenju i sastoji se od sljedećih radnji, odnosno potrebno je:

1. otvoriti dovodne ventile povratnog ispiranja i ventile odvoda u more povratnog ispiranja te
2. zatvoriti ventil glavnog dovoda morske vode i ventile odvoda u more.

Otvaranjem ventila povratnog ispiranja, a istovremeno zatvaranjem ventila glavnog dovoda morske vode se postiže obratan tok morske vode kroz rashladnike.

3.5. SUSTAV USLUŽNOG I UPRAVLJAČKOG ZRAKA

Svrha ovog sustava je opskrbiti brod stlačenim zrakom koji se koristi dominantno kao upravljački zrak za pneumatske aktuatori. Kao što je prikazano na slici 11, sustav se sastoji se od:

- dva zračna kompresora centrifugalnog tipa,
- dva separatora vlage,
- dva spremnika stlačenog zraka,
- uređaja za sušenje zraka te

- cjevovoda, filtera i ventila.

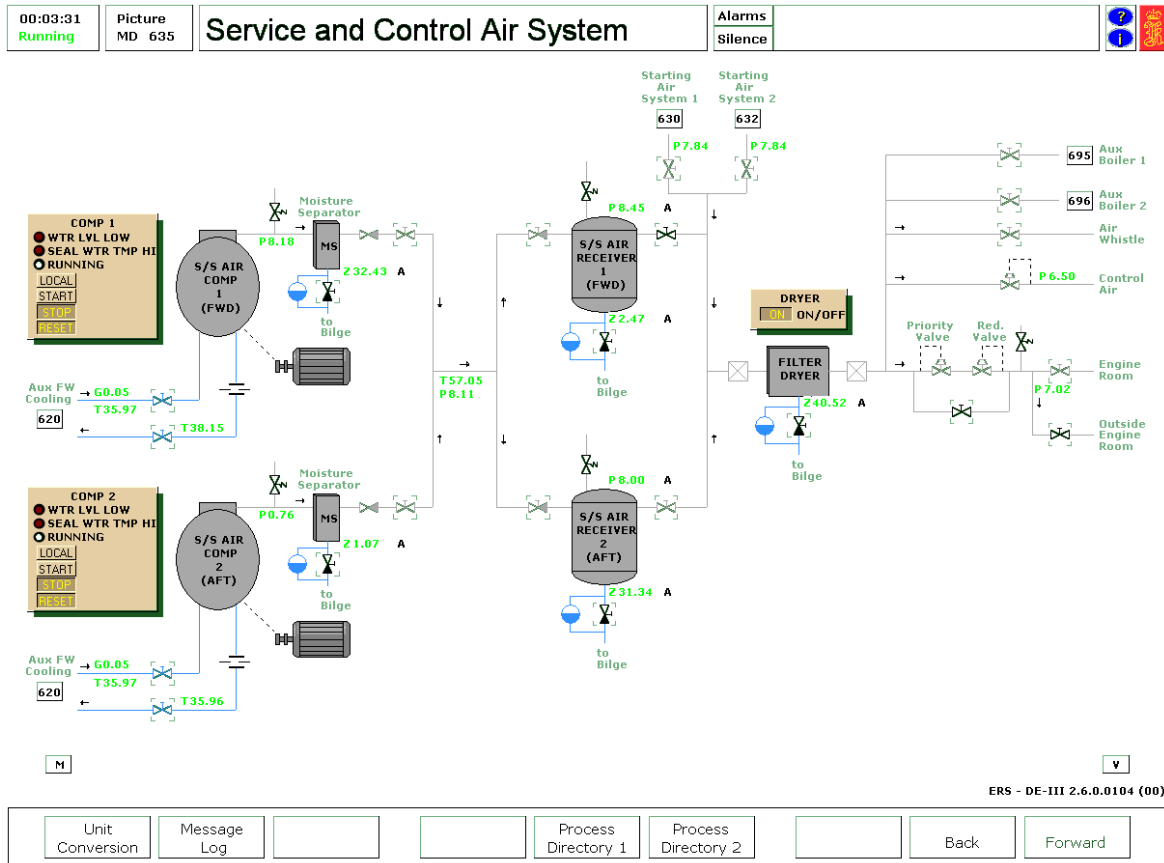
Sustav opskrbljuje zrakom upravljačku opremu u brodskoj strojarnici kao i radne strojeve na palubi te neke druge sustave poput brodske sirene. Zrak za upravljačku opremu prethodno se filtrira i isušuje, a pomoću ventila za redukciju tlaka se smanjuje njegov tlak. Ako dođe do zastoja u radu kompresora, zrak se može dobavljati iz spremnika stlačenog zraka za upućivanje koji su opremljeni ventilom kojim je moguće zatvoriti dobavu stlačenog zraka iz spremnika stlačenog zraka za upućivanje kada dođe do porasta tlaka u spremniku uslužnog stlačenog zraka.

Oba kompresora se hlade slatkom vodom te su opremljeni termičkom zaštitom čija je uloga isključiti kompresor ukoliko dođe do porasta temperature preko gornje granice.

Smjesa komprimiranog zraka i kondenzirana voda nastala uslijed komprimiranja se odvodi iz svakog kompresora u separator vlage. Separator odvaja zrak od vode na način da se voda taloži na dnu separatora, dok se komprimirani zrak nalazi na vrhu, na ovaj način, separator se ponaša kao spremnik kondenzirane vode. Separator je opremljen odvodom koji odvodi višak kondenzirane vode ukoliko dođe do prekomjernog nakupljanja.

Kompresori mogu biti odabrani da rade ili kao pričuvni ili kao glavni kompresor, a nadziru se pomoću neovisnog, lokalnog sigurnosnog sustava. Također su opremljeni dvjema tlačnim sklopkama koje su podešene na različite vrijednosti tlaka pri kojem se kompresor uključuje odnosno isključuje čime je omogućeno automatsko pokretanje i zaustavljanje kompresora prilikom ispunjenja navedenih uvjeta:

- za glavni kompresor vrši se pokretanje pri tlaku od 8 bara, a zaustavljanje pri tlaku od 8,6 bara;
- za pričuvni kompresor vrši se pokretanje pri tlaku od 7,5 bara, a zaustavljanje pri tlaku od 8 bara.



Slika 11. Shematski prikaz sustava uslužnog i upravljačkog zraka [1]

Puštanje u rad ovog sustava se sastoji od sljedećih radnji, odnosno potrebno je:

1. osigurati dovod rashladne vode kompresorima;
2. otvoriti ventile između kompresora i spremnika stlačenog zraka;
3. ispustiti kondenziranu vodu iz separatora, spremnika stlačenog zraka i uređaja za sušenje zraka;
4. ponovno postaviti sve zaštite koje su se aktivirale na kompresorima;
5. odabrati prioritet kompresora (glavni-pričuvni);
6. otvoriti ventile prema uređaju za sušenje zraka i odabranim trošilima;
7. pokrenuti kompresore.

Naravno, kako bi kompresori mogli biti pokrenuti potrebno im je prethodno osigurati napajanje električnom energijom, a više o načinu napajanja kako ovih, tako i ostalih trošila biti će rečeno u narednom poglavlju.

3.6. SUSTAV ZRAKA ZA UPUĆIVANJE

Na brodu se nalaze dva odvojena sustava zraka za upućivanje, a kao što je prikazano na slici 12 svaki sustav se sastoji od:

- dva vodom hlađena, dvostupanjska kompresora zraka;
- dva spremnika stlačenog zraka;
- redukcijskog postrojenja preko kojeg se opskrbljuju trošila uslužnog zraka ukoliko dođe do zatajenja kompresora uslužnog zraka.

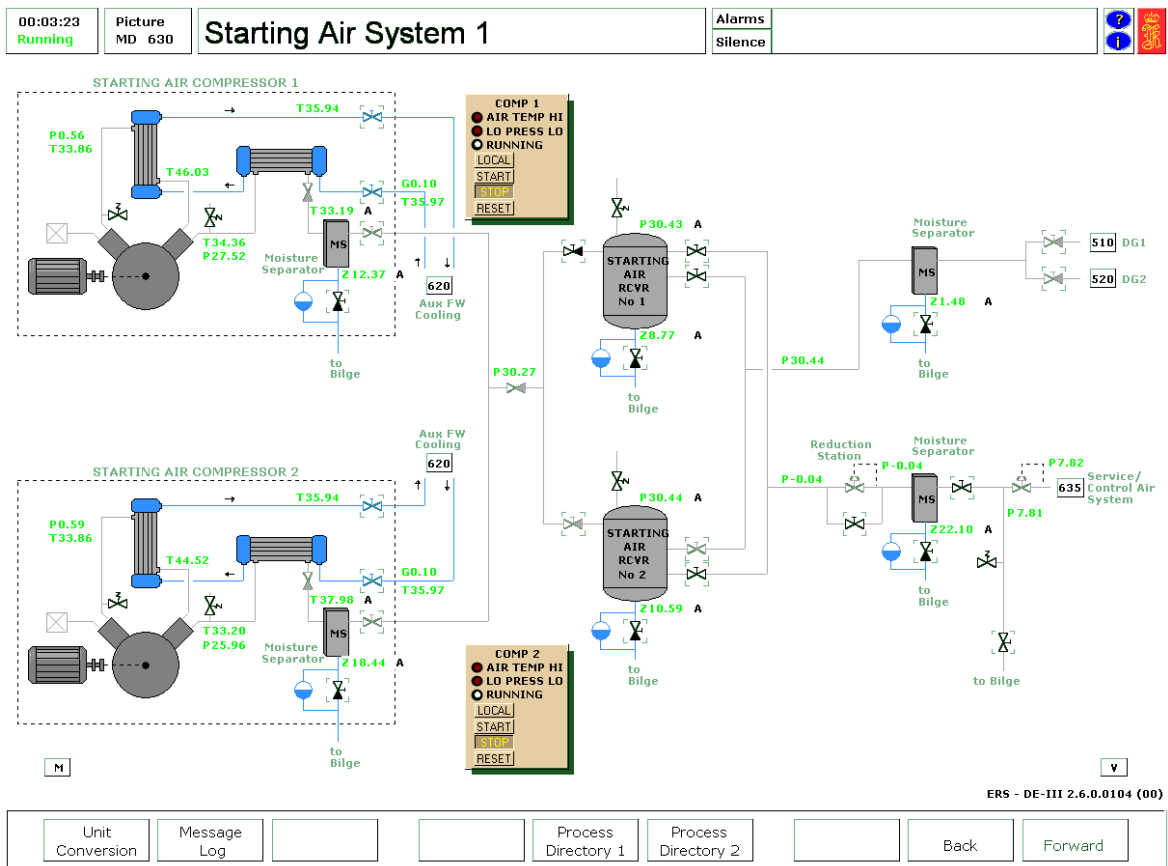
Svaki kompresor proizvodi 10 m³/min komprimiranog zraka, tlaka 31 bar, a pogonjen je elektromotorom nazivne snage 44 kW. Kompresor zraka usisava zrak iz brodske strojarnice preko filtra zraka čija je uloga da zaustavi čestice prašine i nečistoća neposredno prije ulaska zraka u prvi stupanj cilindra. Zrak se zatim hladi prije ulaska u drugi stupanj cilindra te se, uz dodatno hlađenje, prenosi do spremnika stlačenog zraka za upućivanje. Sustav ima ručni ventil kojim se komprimirani zrak otpušta dalje prema spremniku, a ima i prekotlačni ventil koji štiti sustav od previsokog tlaka na način da otpušta zrak u atmosferu.

Svaki spremnik stlačenog zraka za upućivanje je također opremljen prekotlačnim ventilom te manometrom, a zrak se skladišti sve dok ne bude potreban za upotrebu. Spremnici su opremljeni i automatskim slivnicima koji odvođe kondenziranu vlagu u odvođe, a mogu biti i ručno upravljani.

Kompresori mogu biti kao pričuvni ili kao glavni, a opremljeni su dvjema tlačnim sklopkama koje su podešene na različite vrijednosti tlaka pri kojem se kompresor uključuje odnosno isključuje čime je omogućeno automatsko pokretanje i zaustavljanje kompresora prilikom ispunjenja navedenih uvjeta i to:

- glavni kompresor koji se pokreće pri 30 bara, a zaustavlja pri 31 bar i
- pričuvni kompresor koji se pokreće pri 28,5 bara, a zaustavlja pri 30,5 bara.

Slatka rashladna voda iz sustava slatke rashladne vode pomoćnih strojeva se koristi za potrebe rashlađivanja kompresora ovog sustava posredstvom izmjenjivača topline koji se mogu izolirati ili pustiti u rad pomoću ručno upravljanih ventila.



Slika 12. Shematski prikaz sustava stlačenog zraka za upućivanje [1]

Puštanje u rad ovog sustava sastoji se od sljedećih radnji, a potrebno je:

1. osigurati dovod rashladne vode kompresorima;
2. ispustiti kondenzat iz kompresora;
3. ispustiti kondenzat iz spremnika stlačenog zraka;
4. ispustiti kondenzat iz separatora vlage;
5. otvoriti ventile između kompresora i spremnika stlačenog zraka;
6. poništiti sve aktivirane zaštite, ukoliko ih ima;
7. odabrati prioritet rada kompresora (glavni/pomoćni);
8. pokrenuti kompresore;
9. kad se spremnici stlačenog zraka napune, jednome se zatvara ventil, a drugi se koristi;
10. otvoriti ventile prema željenim dizel generatorima.

Kada je potrebno, moguće je opskrbiti sustav uslužnog i upravljačkog stlačenog zraka otvaranjem ventila neposredno iza redukcijuskog postrojenja, pri čemu je važno ispustiti kondenzat iz separatora vlage i spojnih vodova prije otvaranja ventila.

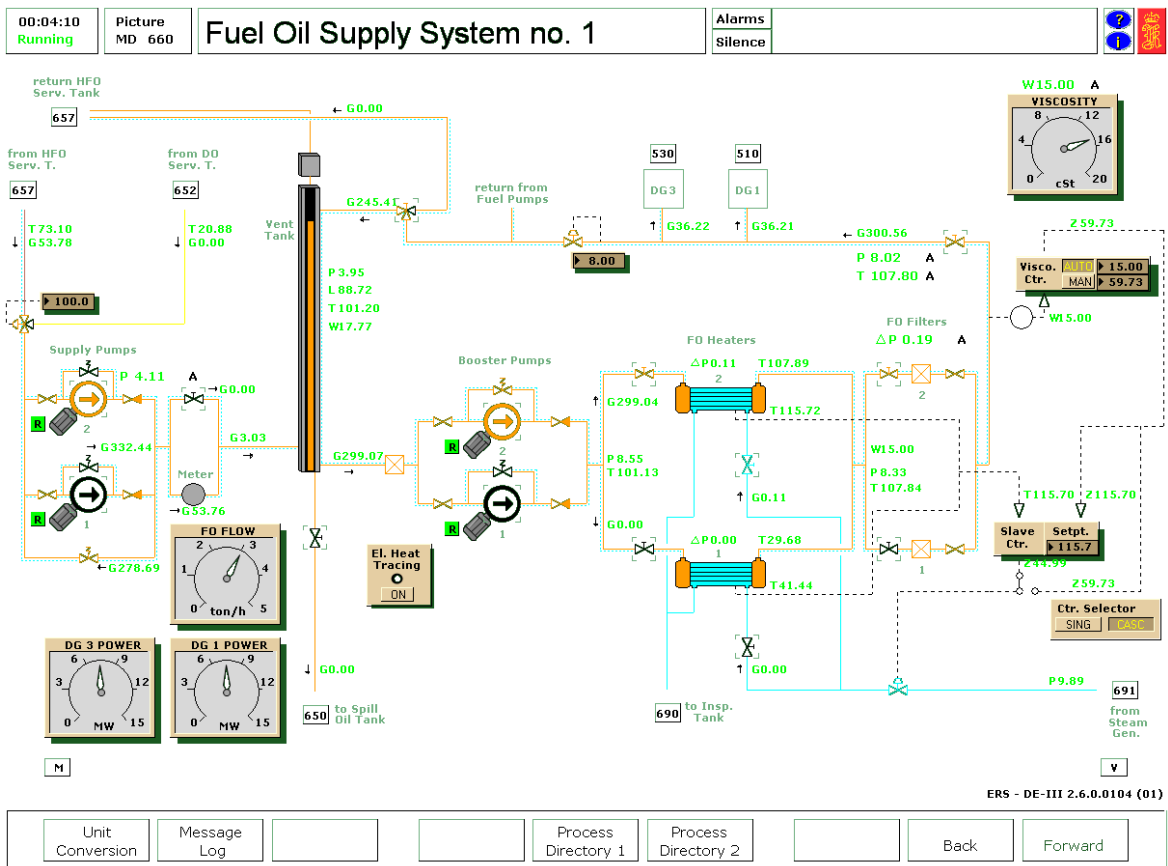
3.7. SUSTAV DOBAVE GORIVA

Sustavi dobave goriva za četiri dizel motora dizel generatora su podijeljeni u parove, dizel generatori 2 i 4 imaju dobavu goriva iz spremnika na desnoj strani broda, odnosno iz spremnika 2, dok dizel generatori 1 i 3 imaju dobavu goriva iz spremnika na lijevoj strani broda, odnosno spremnika 1. S obzirom da se radi o identičnim sustavima, prikazan je samo jedan i to sustav za opskrbu goriva 1, na slici 13, a sustav se sastoji od:

- troputnog ventila za izbor/miješanje tipa goriva;
- dvije dobavne pumpe;
- ventilacijskog spremnika;
- dvije pumpe za povećanje tlaka, tzv booster pumpe;
- dva parna grijača;
- kaskadni upravljački sustav za regulaciju viskoziteta goriva;
- cjevovoda s filterima i ventilima.

Gorivo iz spremnika teškog goriva i gorivo iz spremnika dizel goriva se miješaju u ventilu za miješanje goriva, ili se jednostavno vrši izbor jedne vrste goriva potpunim zakretanjem ventila u jednu i drugu stranu. Odabrano gorivo se prenosi pomoću dvije dobavne pumpe pogonjene elektromotorima koje rade pri izlaznom tlaku od 4 bara u spremnik za prozračivanje. Na spremnik za prozračivanje su spojene dvije pumpe koje povećavaju izlazni tlak goriva na 8 bara. Gorivo se zatim grije na temperaturu koja osigurava potrebni viskozitet, odnosno tečnost goriva te se potom filtrira s pomoću dva filtera goriva.

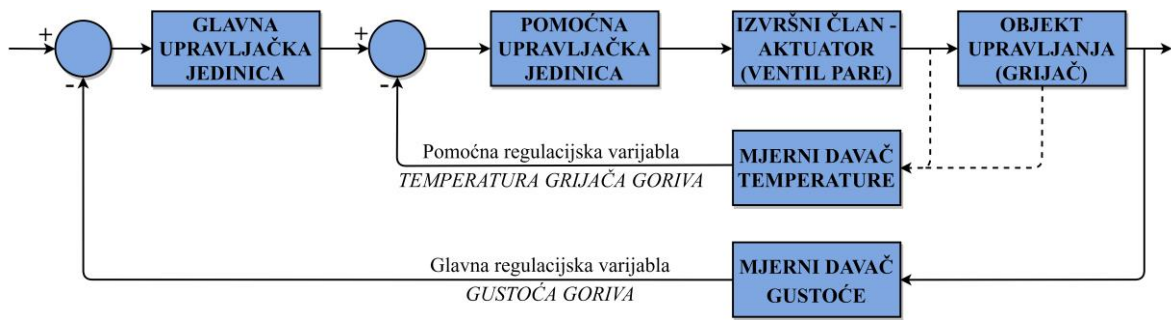
Regulacijski sustav ima mogućnost rada u jednostrukoj petlji s mjerenom vrijednosti gustoće goriva kao regulacijskom varijablom, ili mogućnost rada u dvostrukoj regulacijskoj petlji, takozvanoj kaskadnoj regulaciji prikazanoj slikom 14, kod koje se pored gustoće (viskoziteta) mjeri i temperatura na grijačima. Svrha korištenja kaskadne regulacije je brža regulacija, s obzirom da je proces promjene gustoće goriva trom, inertan.



Slika 13. Shematski prikaz sustava za dobavu goriva [1]

U slučaju korištenja jednostruke regulacijske petlje, mjerac protoka koji se nalazi na zajedničkom dovodu mjeri protok goriva prema dizel generatorima s ciljem određivanja gustoće goriva. Otpor protoka kroz vodove ovisi o gustoći goriva, a ono ovisi o temperaturi. Ukoliko je gustoća goriva na ulazu u pumpu za povećavanje tlaka velika, tlak na izlazu iz te pumpe će se smanjiti. Regulator gustoće goriva pozicionira ventil pare grijača goriva izravno, preko zatvorene petlje pri čemu glavni regulator koristi PID upravljački algoritam za izračunavanje upravljačkog signala na temelju kojeg upravlja ventilom.

U slučaju kaskadne regulacije postoji petlja u petlji, gdje je glavna regulacijska varijabla i dalje gustoća goriva, ali tada glavni regulator više ne generira upravljački signal, nego zadaje postavnu vrijednost temperaturnoj regulacijskoj petlji koja tada regulira temperaturu na grijaču posredstvom ventila kojim propušta više ili manje pare prema grijaču. Glavni regulator tada upravlja procesom neizravno namještanjem postavne vrijednosti odvojenog podređenog regulatora, također PID tipa, pri čemu je varijabla povratne veze podređene regulacijske petlje temperatura grijača goriva.



Slika 14. Blok dijagram sustava kaskadne regulacije

4. BRODSKA ELEKTRIČNA CENTRALA PUTNIČKOG BRODA

Tu su informacije o električnoj centrali razmatranog sustava koje se odnose na proizvodnju, raspodjelu i potrošnju električne energije na brodu. S obzirom da su strojevi za proizvodnju električne energije, generatori, predstavljeni u okviru drugog poglavlja kao dominantni članovi pogona, sadržaj ovog poglavlja je usmjeren k distribuciji i potrošnji proizvedene električne energije na brodu. Također dominantno trošilo, propulzija, je predstavljena u okviru drugog poglavlja, kao dominantno svojstvo pogona, a u ovom poglavlju su navedena sva ostala trošila. Detaljno su opisane sklopne ploče i električna mreža, kao i sustav neprekidnog napajanja (engl. *Uninterrupted Power Supply, UPS*).

4.1. GLAVNA SKLOPNA PLOČA

Općenito, glavna sklopna ploča (GSP) je mjesto od kojeg počinje razvod električne energije po brodu, a sastoji se od sabirnice, prekidača, mjernih instrumenata te opreme za upravljanje i signalizaciju. Na glavnu sklopnu ploču se dovodi električna energija proizvedena pomoću generatora, koji su na sabirnicu ploče spojeni preko prekidača te se sa sabirnice taj napon dalje distribuira prema trošilima. Svako trošilo ili grupa trošila također su zaštićeni odgovarajućim prekidačem. GSP je podijeljena na polja i to na generatorska polja, polja trošila koja su grupirana prema naponu, grupu uputnika koji su obično grupirani po tipu trošila te polje za sinkronizaciju.

GSP razmatranog sustava je podijeljena na dva osnovna dijela:

- visokonaponska glavna sklopna ploča,
- niskonaponska glavna sklopna ploča.

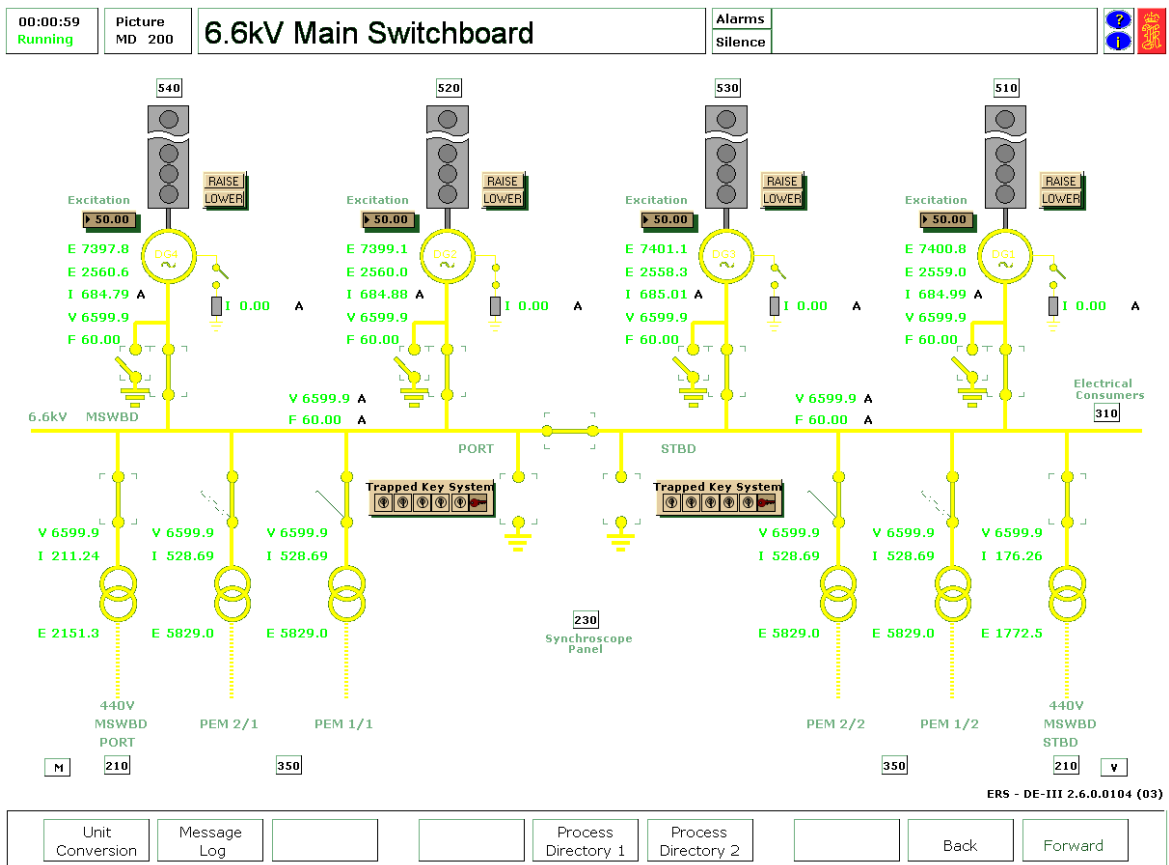
VN sklopna ploča se nalazi u odijeljenom dijelu brodske strojarnice (engl. *Engine room, Main Switchboard Room*), dok se NN sklopna ploča nalazi u kontrolnoj sobi strojarnice (engl. *Engine Control Room*).

Sa sabirnice glavne sklopne ploče napajaju se sva električna trošila na brodu preko pripadajućih prekidača i to izravno ili neizravno. Izravno se napajaju visokonaponska trošila, uglavnom velikih snaga, dok se neizravno napajaju grupe niskonaponskih trošila što uključuje i niskonaponske ploče koje potreban napon dobivaju preko transformatora.

4.1.1. 6,6 kV glavna sklopna ploča

Visokonaponska (VN) GSP je trofazna 6,6 kV ploča i podijeljena je na dva dijela, odnosno dvije ploče, lijevu i desnu, koje odgovaraju stranama broda, a opremljene su prekidačima, osiguračima, sigurnosnim relejima i opremom za sinkronizaciju.

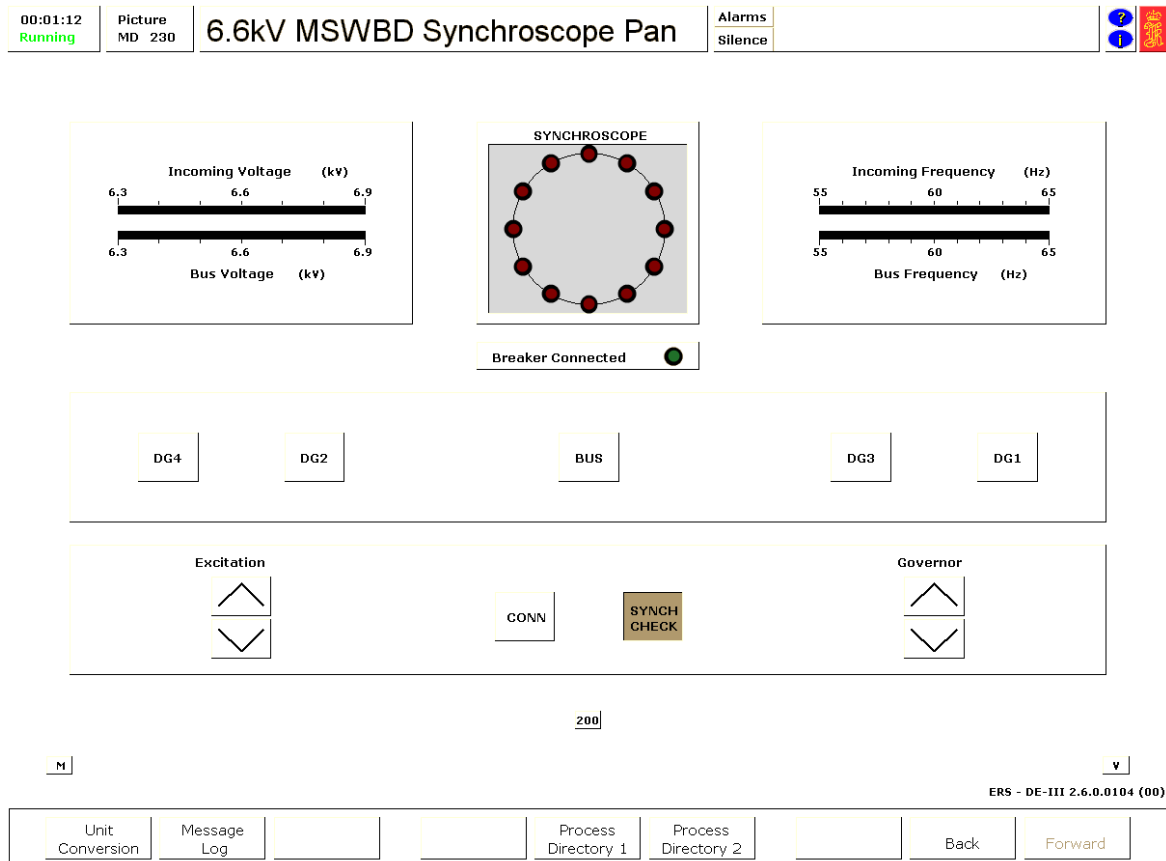
Na slici 15 je prikazana jednopolna shema VN-GSP na kojoj se vidi spoj izvora električne energije na GSP, organizacija sabirnice i spoj većih trošila spojenih na VN-GSP. Kao što se vidi na slici, sabirnica ploče je podijeljena na dva dijela koji su međusobno povezani sabirničkom rastavnom sklopkom koja ima prekostrujnu zaštitu, što omogućava automatsko isklapanje dijela sustava pod kvarom. Svaka strana ploče je napajana s po dva dizel generatora, a kako je sabirnička rastavna sklopka u normalnom stanju zatvorena tako sustav djeluje kao jedna cjelina.



Slika 15. Shematski prikaz 6,6 kV sklopne ploče [1]

Generatori su povezani s glavnom sabirnicom preko prekidača, kojima se može upravljati lokalno, na GSP, odnosno sinkronizacijskom panelu prikazanom na slici 16 ili daljinski iz kontrolne sobe brodske strojarnice. Svaki generator ima svoju upravljačku

ploču, odnosno polje koje je dio GSP, a pomoću koje je moguće ručno upravljati uzbuđom i frekvencijom pojedinog generatora, a isto to je moguće i na sinkronizacijskom panelu putem tipki gore/dolje s natpisima „Excitation“ i „Governor“, na kojem se između ostalog i provodi ručna sinkronizacija generatora na mrežu. Pomoću tipki gore/dolje s natpisom „Excitation“ se regulira napon, a tipkama gore/dole s natpisom „Governor“ se regulira brzina vrtnje generatora, a time i frekvencija napona kojeg generator daje na stezaljkama.



Slika 16. Prikaz sinkronizacijskog panela 6,6 kV glavne sklopne ploče [1]

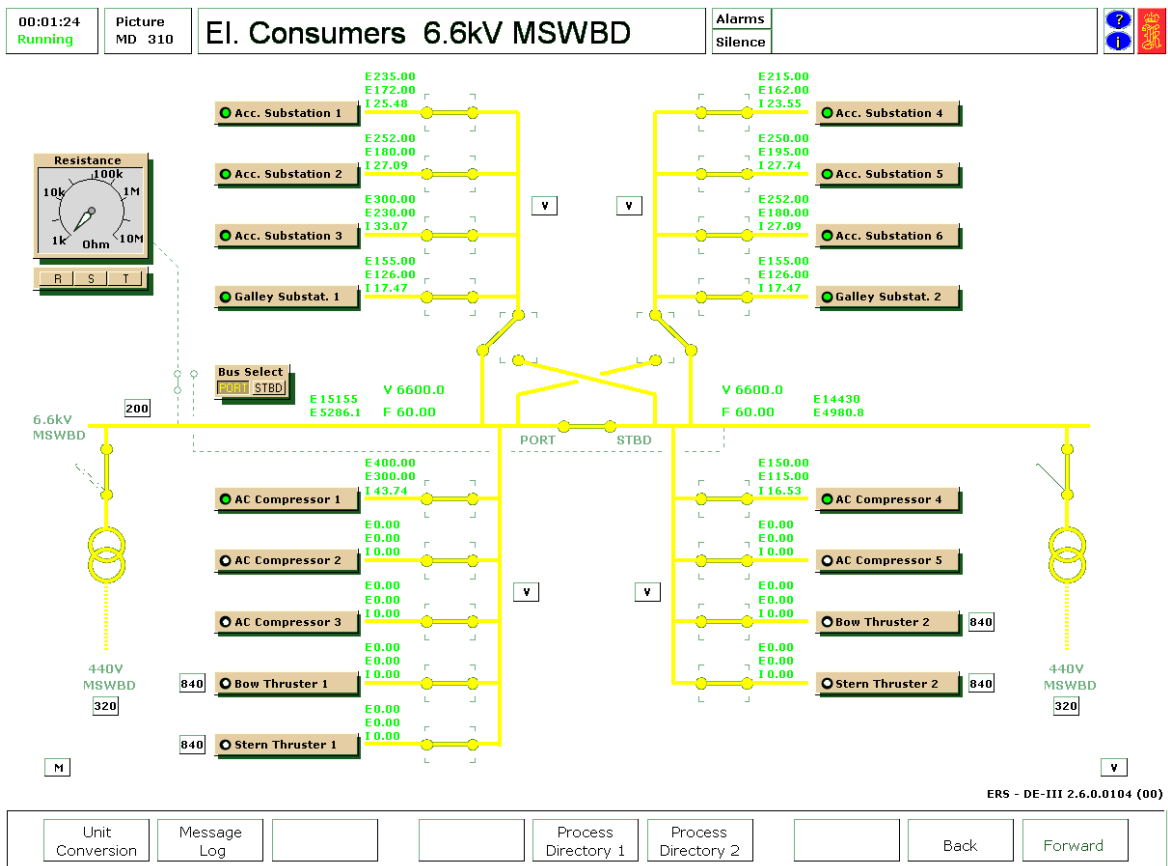
Pored toga, generatori su zaštićeni zaštitom od prevelike struje, previsokog napona, preniskog napona, previsoke i preniske frekvencije te povratne snage. Navedene zaštite se nalaze na VN-GSP u sklopu polja generatora na kojima postoji i indikacija o stanju svake zaštite te mogućnost potvrđivanja alarma o aktivaciji pojedine zaštite.

Na slici 15 je prikazan dio trošila koji se napajaju s VN-GSP, dok su ostala trošila napajana s VN-GSP nalaze prikazani na slici 17. Dakle, s VN-GSP se napajaju:

- dva propulzijska transformatora, kao što se vidi na slici 15;
- dva distribucijska transformatora, kao što se vidi s obje slike 15 i 17;
- šest transformacijskih stanica smještaja, kao što se vidi sa slike 17 i to:

- ✓ broj 1, 2 i 3, svaki snage po 1.200 kW, izvorno napajani s lijeve strane ploče;
- ✓ broj 4, 5 i 6, svaki snage po 1.200 kW, izvorno napajani s desne strane ploče;
- dvije transformacijske stanice brodske kuhinje, kao što se vidi sa slike 17 i to:
 - ✓ broj 1, snage 1.200 kW, izvorno napajani s lijeve strane ploče;
 - ✓ broj 2, snage 1.200 kW, izvorno napajani s desne strane ploče;
- pet kompresora klima uređaja, kao što se vidi sa slike 17 i to:
 - ✓ broj 1 i 2, svaki snage 3.000 kW, izvorno napajani s lijeve strane ploče;
 - ✓ broj 4, snage 2.000 kW, izvorno napajani s lijeve strane ploče;
 - ✓ broj 3 i 5, svaki snage 2.000 kW, izvorno napajani s desne strane ploče;
- po dva pramčana i krmena potisnika kao što se vidi sa slike 17, i to:
 - ✓ krmeni broj 1, snage 1.400 kW, izvorno napajani s lijeve strane ploče;
 - ✓ pramčani broj 1, snage 1.700 kW, izvorno napajani s lijeve strane ploče;
 - ✓ krmeni broj 2, snage 1.400 kW, izvorno napajani s desne strane ploče;
 - ✓ pramčani broj 2, snage 1.700 kW, izvorno napajani s desne strane ploče;

Kao što je već rečeno, ploča je podijeljena na dva dijela, lijevu, koja napaja lijevu stranu broda, i desnu, koja napaja desnu stranu broda, ali se preklapanjem sabirničkih rastavnih sklopki može osigurati napajanje svih trošila bilo s lijeve ili s desne strane sabirnice, kao što se vidi prikazano na slici 17.



Slika 17. Prikaz trošila spojenih na 6,6 kV sklopnu ploču [1]

Sva trošila su spojena na VN-GSP preko pripadajućih prekidača kojima se upravlja lokalno na VN-GSP, a koji su također opremljeni zaštitama pa tako sklopke propulzijskih transformatora imaju prekostrujnu zaštitu, zaštite od previsokog napona, preniskog napona, previsoke i preniske frekvencije. Kada je trošilo napajano električnom energijom, njegova signalna lampica na sklopnoj ploči svijetli.

Glavna sklopna ploča je opremljena i mjernim instrumentima za praćenje električnih veličina sustava. Vrijednost veličina koje se mogu očitati sa sklopne ploče su aktivno opterećenje (kW), reaktivno opterećenje (kvar), struja (A), napon (V) i frekvencija (Hz).

4.1.2. 440 V glavna sklopna ploča

Niskonaponska trofazna 440 V glavna sklopna ploča (NN-GSP) nalazi se u kontrolnoj sobi strojarnice i dio je glavne sklopne ploče, a također je podijeljena na dva dijela, međusobno spojene sabirničkim rastavljačem koji je u normalnom stanju otvoren,

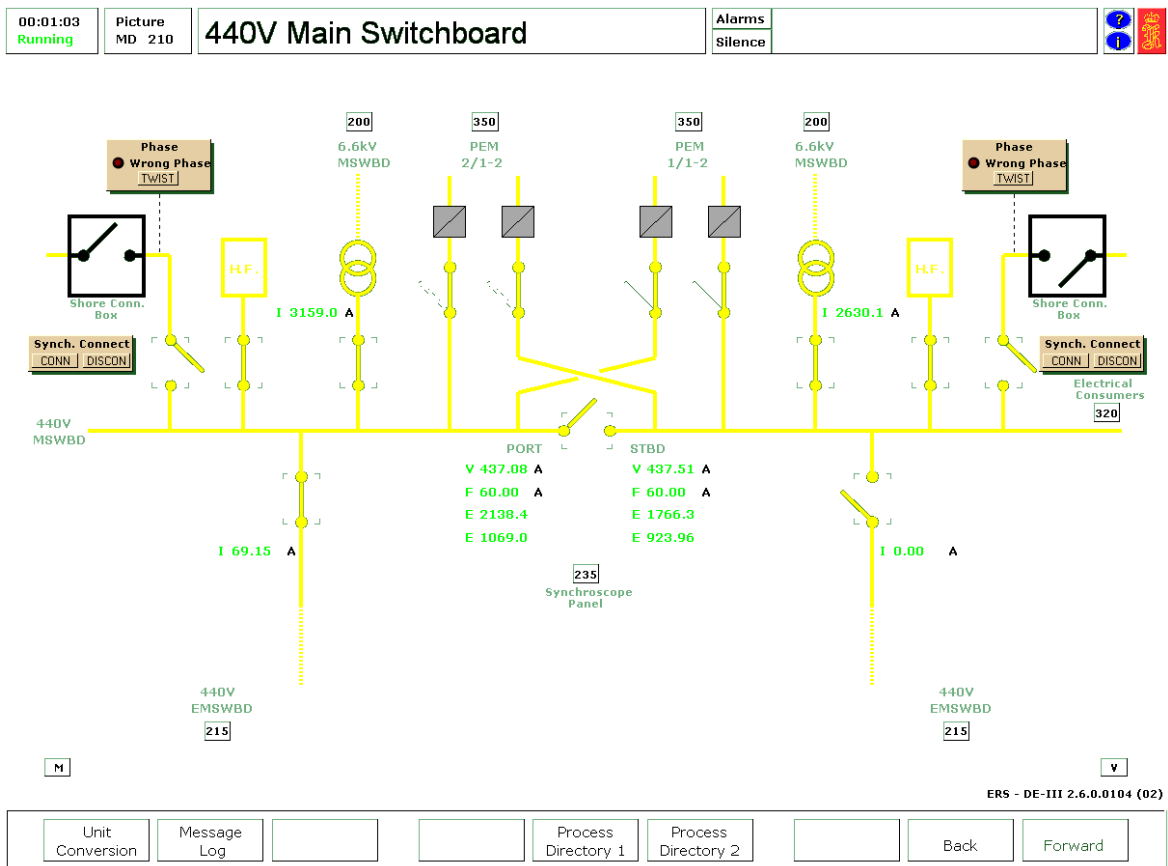
kao što se vidi prikazano na slici 18. Svaka je strana ploče napajana iz 6,6 kV glavne sklopne ploče preko transformatora pa se u slučaju kvara jednog od transformatora, sabirnička sklopka automatski zatvara kako bi se taj dio NN-GSP-a napajao s drugog dijela.

Kao i svaka sklopna ploča, NN-GSP se sastoji od sabirnice, na kojoj vlada napon od 440 V, prekidača te ostale upravljačke i signalizacijske opreme. Uloga ove sklopne ploče je opskrba električnom energijom pomoćnih strojeva, rasvjete i smještaja (akomodacije) preko niza razdjelnika snage (engl. *Power Panel*) razmještenih po brodu.

NN-GSP je opremljena ormarima za priključak na kopnenu električnu mrežu, pri čemu je važno napomenuti kako nije moguće spajanje na kopno dok je dio mreže koji se želi napajati već pod naponom, odnosno ne postoji mogućnost sinkronizacije kopnene i brodske električne mreže.

Na NN-GSP su spojeni uzbudni krugovi propulzijskih elektromotora na način da se oba elektromotora mogu napajati s obje strane ploče pa propulzija ostaje funkcionalna čak i u slučaju da jedna strana izgubi napajanje.

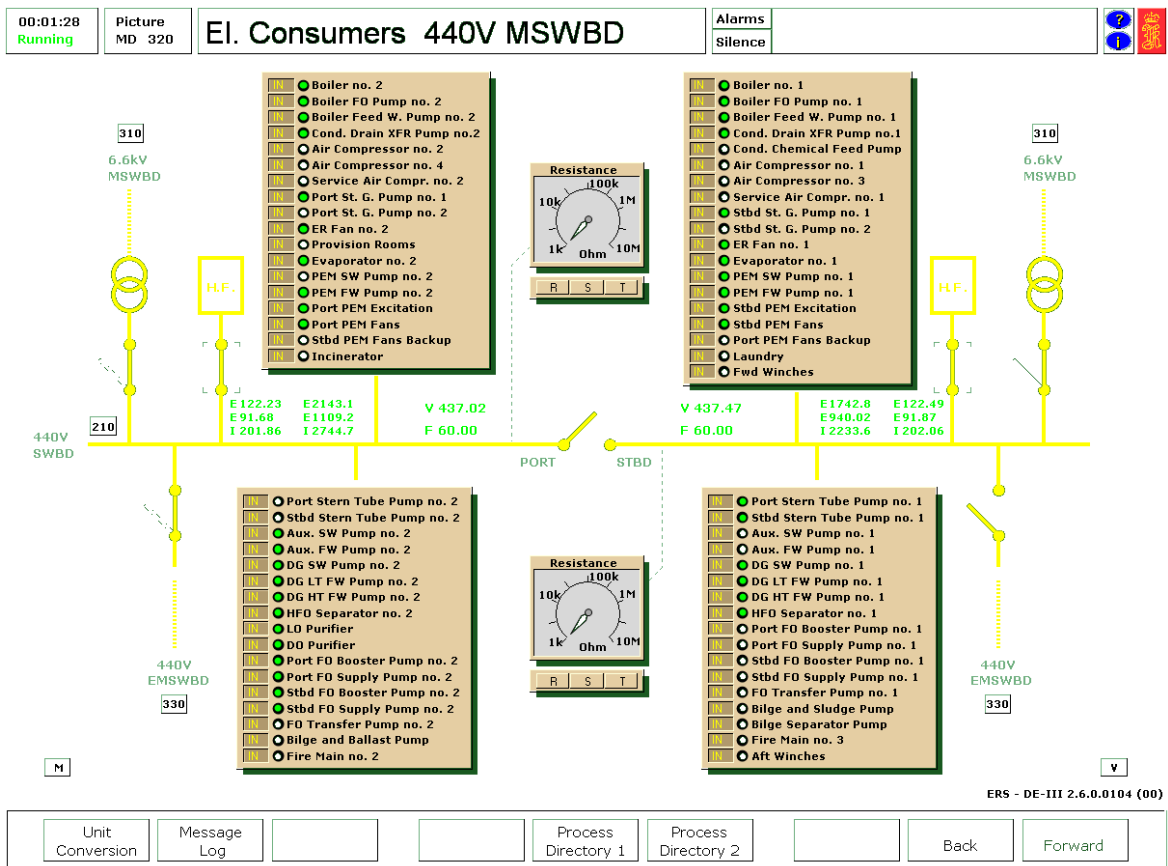
Na NN-GSP su spojeni filtri harmonika, po jedan za svaku cjelinu, u svrhu zaštite mreže od harmoničkih izobličenja koja dominantno stvaraju pretvarači propulzijskog sustava, a u teoriji i sva elektronička preklopna oprema. Viši harmonici uzrokuju toplinske gubitke u elektromotorima kao i smetnje u radu elektroničke opreme. Na brodu se ukupno nalazi deset filtara harmonika, dva spomenuta se nalaze u brodskoj strojarnici, a preostalih osam se nalazi u raznim podsustavima, a također su spojeni na 440 V.



Slika 18. Shematski prikaz 440 V glavne sklopne ploče [1]

Ostala električna trošila priključena na NN-GSP napajaju se naponom 440 V preko pripadajućih prekidača, kao što je prikazano na slici 19. Signalne lampice trošila svijetle kada se trošilo opskrbi naponom.

Pored prekidača i signalizacijskih lampica na ploči postoji megaommetar koji mjeri otpor izolacije između faza i mase, a služi za detekciju zemnog spoja. Pri ispitivanju se odabire koji fazni vod se želi ispitati na spoj na masu, pri čemu su fazni vodovi označeni slovima R, S i T. Važno je napomenuti kako pri ispitivanju uzroka spoja na zemlju odabrana sabirnica koja se ispituje mora biti odspojena od ostalih dijelova mreže.



Slika 19. Prikaz trošila spojenih na 440 V glavnu sklopnu ploču [1]

Kao što se vidi prikazano na slici 19, ploča je podijeljena na dijela koje opskrbljuju lijevu i desnu stranu broda, a koja su u normalnom stanju rastavljena sabirničkim rastavljačem. Trošila koja se napajaju sa 440 V glavne sklopne ploče su:

- bojleri,
- pumpe goriva bojlera,
- kompresori,
- kompresori uslužnog zraka,
- evaporatori,
- spalionica smeća,
- praonica rublja,
- glavne i pomoćne pumpe slatke i morske vode propulzijskih motora,
- glavne i pomoćne pumpe slatke i morske vode dizel generatora,
- uzbude propulzijskih motora,
- ventilatori strojarne,
- skladišta hrane (hladnjaci),

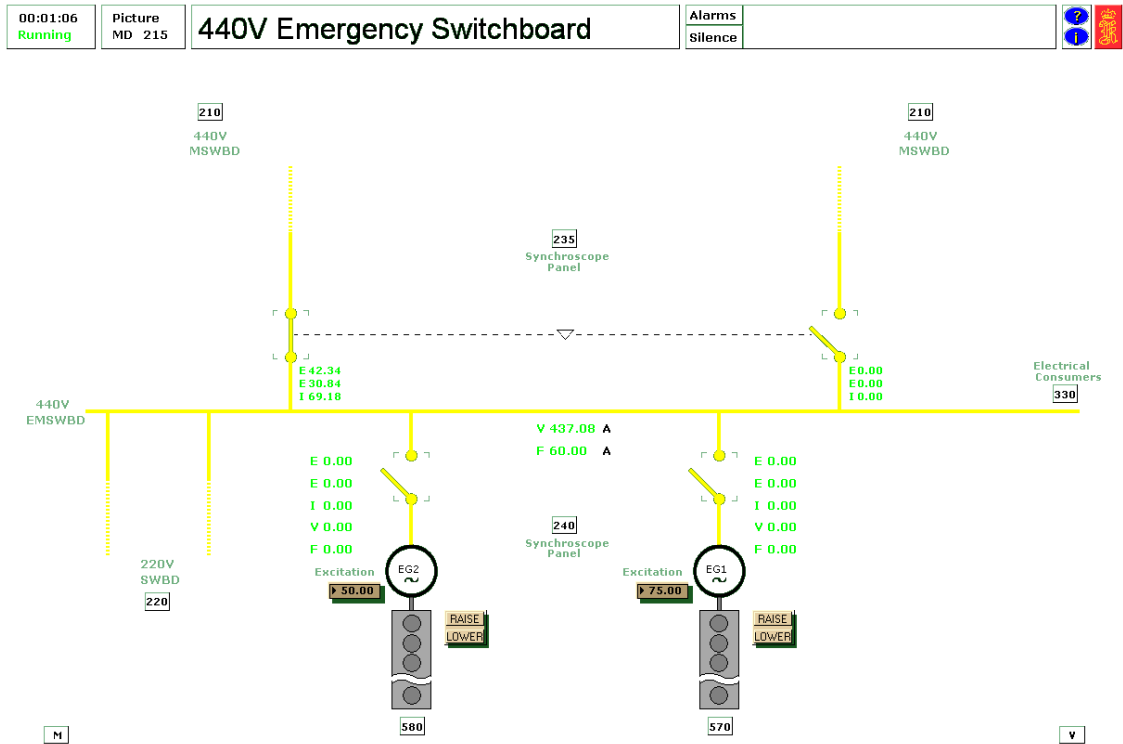
- ventilatori propulzijskih motora,
- pričuvni ventilatori propulzijskih motora,
- separatori i pročistači goriva,
- separator kaljužnih voda,
- distribucijske, dobavne i „booster“ pumpe goriva
- pumpe balasta i kaljužnih voda,
- požarne pumpe,
- pumpe sustava kormila,
- vitla,
- distribucijska pumpa kondenzata (engl. *Cond. Drain XFR Pump*).

4.2. SKLOPNA PLOČA ZA NUŽDU

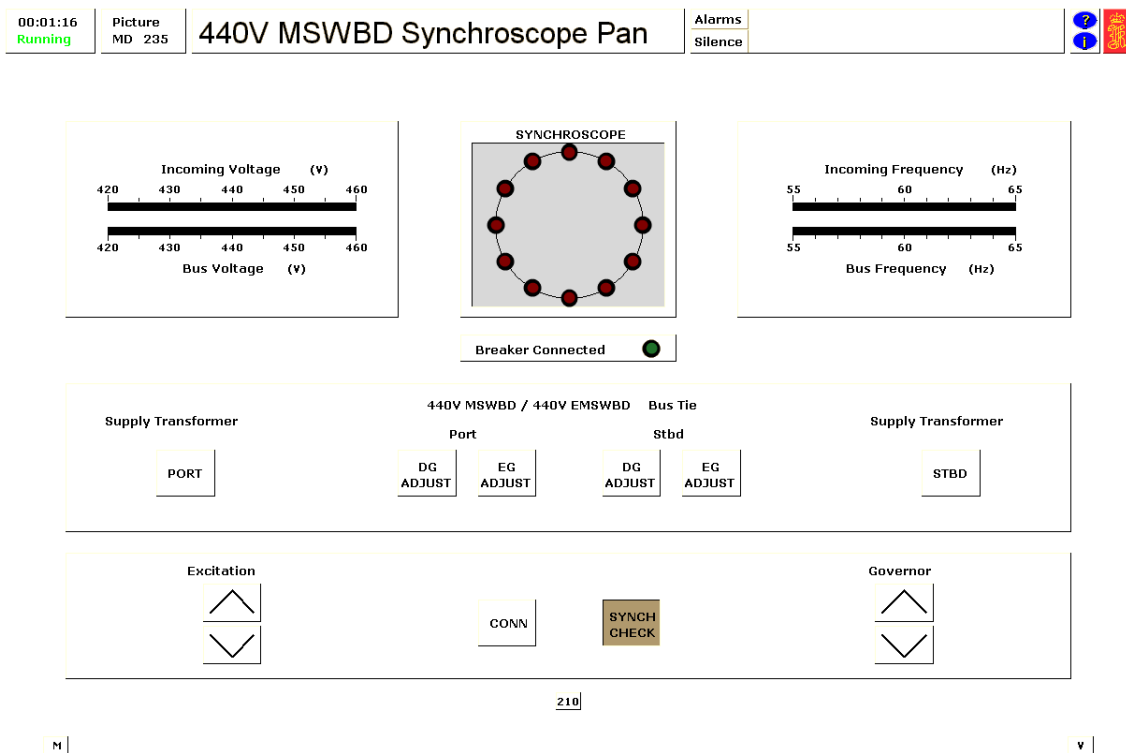
Sklopna ploča za nuždu (SPN), kao i generator za nuždu, se nalaze u zasebnoj prostoriji u nadgrađu broda, a sama ploča je podijeljena na tri sekcije: izmjenične 440 V i 220 V te jednu 220 V AC/DC. Kao i svaka sklopna ploča, sastoji se od sabirnice, prekidača te mjerne, upravljačke i signalizacijske opreme. Kao što je prikazano na slici 20, sabirnica SPN se napaja s generatora za nuždu ili s NN-GSP preko pripadajućih prekidača.

U normalnom režimu rada, SPN je dio glavnog distribucijskog sustava električne energije i napaja se s glavne niskonaponske 440 V sklopne ploče. SPN se napaja pomoću generatora za nuždu ukoliko dođe do kvara na NN-GSP, tj. ukoliko dođe do prekida u napajanju s GSP. U tom se slučaju generator za nuždu automatski pokreće, uzbuđuje i priključuje na SPN koja električnom energijom opskrbljuje samo najnužnija trošila na brodu. Sabirničke sklopke koje spajaju SPN na NN-GSP su spojene na način da je moguće uklapanje samo jedne u jednom trenutku.

Na ploči se nalazi upravljačka ploča generatora za nuždu, a istim je moguće upravljati i na sinkronizacijskom panelu, prikazanom na slici 21. Na sinkronizacijskom panelu, nalaze se između ostalog i tipke za ručno upravljanje dizel generatorom za nuždu, a upravlja se uzbudnom strujom preko tipki gore/dolje s natpisom „Excitation“ čime se regulira napon i tipkama gore/dolje s natpisom „Governor“ čime se regulira brzina vrtnje generatora, a time i frekvencija napona kojeg generator daje na stezaljkama, kao i što je to slučaj kod sinkronizacijskog panela glavnih generatora na VN-GSP.



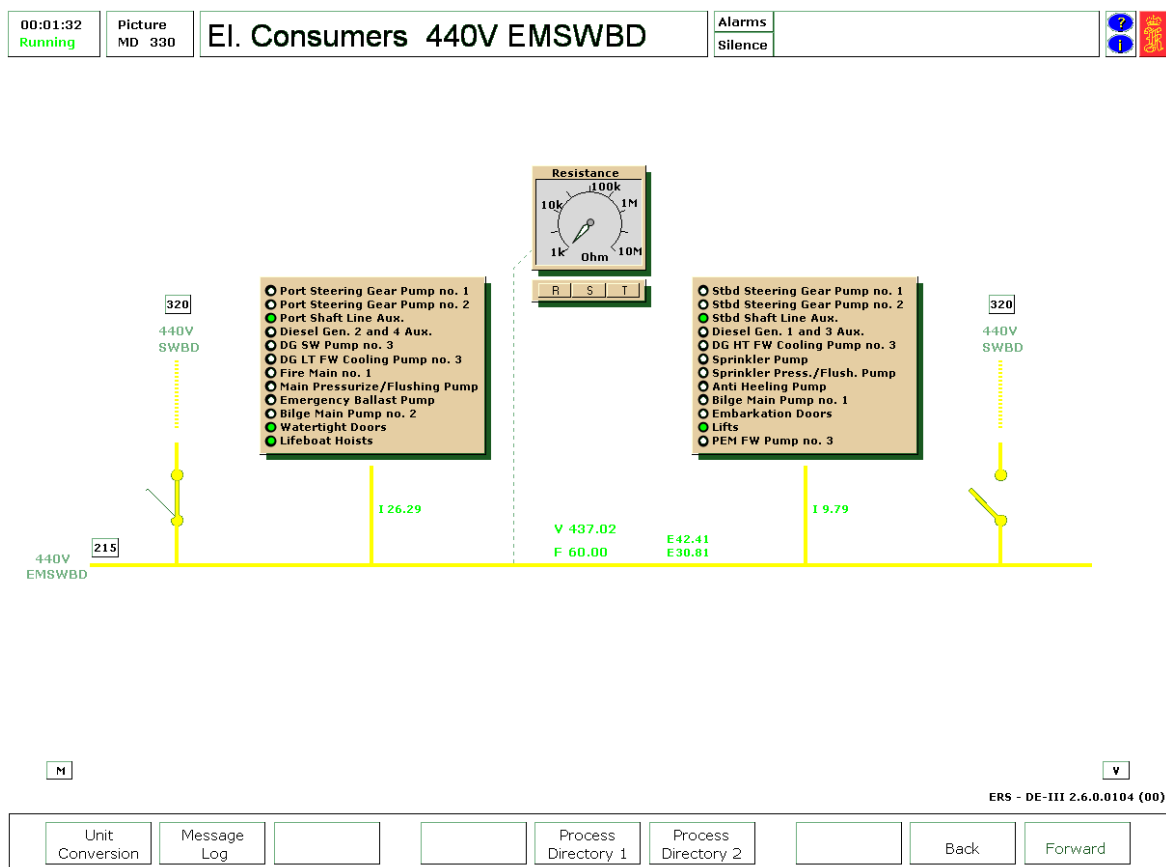
Slika 20. Shematski prikaz 440 V sklopne ploče za nuždu [1]



Slika 21. Shematski prikaz sinkronizacijskog panela glavne sklopne ploče [1]

S obzirom da je rad pisan na temelju simulatora brodske strojarnice, tada je za primijetiti kako električna trošila spojena na SPN, prikazani na slici 22, nemaju mogućnost aktivacije na samoj ploči, već se pokretanje i zaustavljanje trošila izvodi sa stranice varijabli. Dakle, na samoj ploči simulatora postoji samo indikacija stanja pojedinog prekidača, a zeleno LED svjetlo ukazuje na to da trošilo konzumira električnu energiju, dok se kod stvarnog sustava na ploči nalaze i prekidači.

Inače, i ova ploča je opremljena megaohmmetrom koji se koristi kako bi se ispitala ispravnost izolacije električne mreže, odnosno otkrili spojevi na masu, kao što se vidi prikazano na slici 22.



Slika 22. Prikaz trošila spojenih na 440 V sabirnicu za nuždu [1]

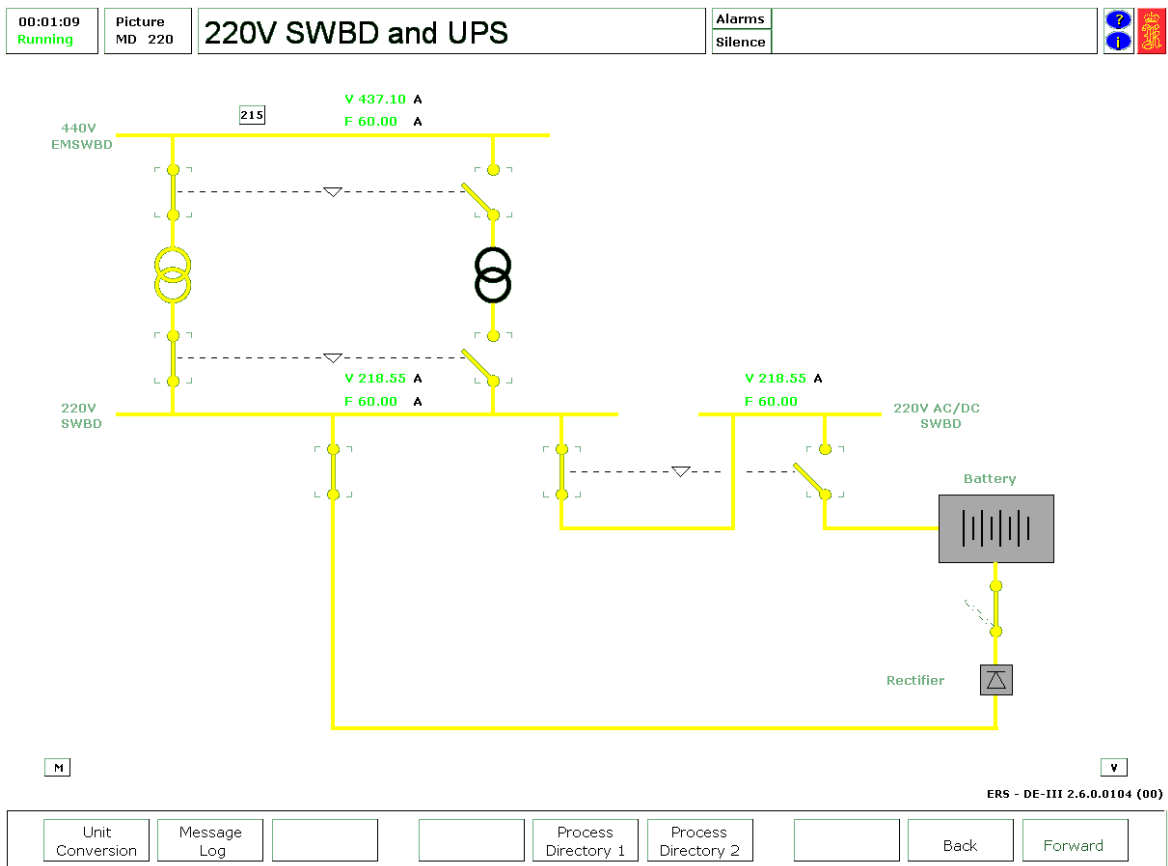
Trošila koja su spojena na ovu sklopnu ploču su prikazana na slici 22, a to su:

- pumpe sustava za kormilarenje brodom,
- pomoćni strojevi dizel generatora,
- pumpe morske i slatke rashladne vode dizel generatora,
- glavne požarne pumpe,

- balastna pumpa za nuždu,
- glavne pumpe kaljužnih voda,
- vodonepropusna vrata,
- dizalice brodica za spašavanje,
- pumpe „sprinkler“ sustava za gašenje požara,
- pumpa sustava za korekciju početnog nagiba,
- vrata za ukrcaj putnika,
- dizala,
- pumpa slatke rashladne vode propulzijskih motora,
- pomoćni uređaji voda vratila.

4.3. 220 V SKLOPNA PLOČA I SUSTAV NEPREKIDNOG NAPAJANJA

Na razmatranom sustavu postoji i 220 V naponski standard dostupan s 220 V sklopne ploče koja se napaja sa sklopne ploče za nuždu preko dva 440 V/220 V transformatora, kao što se vidi prikazano na slici 23. Prekidači ovih transformatora su međusobno povezani na način da je moguće spajanje samo jednog transformatora istovremeno.



Slika 23. Prikaz 220 V sklopne ploče i sustava neprekidnog napajanja [1]

Sabirnička sklopka između 220 V sabirnice i 220 V AC/DC sabirnice je spojena s prekidačem baterijskog napajanja. Ako 220 V AC sabirnica izgubi napajanje, sabirnička preklopka preklapa spoj između 220 V AC sabirnice i 220 V AC/DC sabirnice i uključuje napajanje baterijama, koje opskrbljuju istosmjernom električnom energijom bitna trošila kao što su navigacijska svjetla, navigacijska oprema, svjetla za nuždu, komunikacije itd. Kada se 220 V AC sabirnica ponovno opskrbi energijom (preko generatora za nuždu) napajanje baterijama se isključuje, a sabirnička sklopka uklapa spoj 220 V AC i 220 V AC/DC sabirnice, čime su trošila opskrbljena izmjeničnom električnom energijom, dakle, 220 V AC/DC sabirnica u normalnom režimu rada služi za opskrbu 220 V trošila izmjeničnom električnom energijom, ali može poslužiti i za opskrbu nužnih električnih trošila istosmjernom električnom energijom iz baterija za slučaj nužde.

Puštanje u rad ovog sustava se sastoji od sljedećih radnji:

1. uključiti se prekidač 440 V/220 V transformatora (prekidači su spojeni tako da je moguće istovremeno spojiti samo jedan transformator);
2. zatvoriti se prekidač prije ispravljača kako bi se omogućilo punjenje baterija;

3. otvori se prekidač napajanja s baterija;
4. zatvori prekidač između 220 V sklopne ploče i 220 V AC/DC sklopne ploče.

Automatsko prebacivanje pri nestanku električne energije će otvoriti prekidač napajanja izmjeničnom energijom, a prekidač istosmjernog napajanja će se zatvoriti. Pri povratku električne energije krug istosmjernog napajanja će se otvoriti, a krug napajanja izmjeničnom energijom će se zatvoriti. U normalnom režimu rada bi svi prekidači trebali biti postavljeni u način daljinskog upravljanja.

4.4. TRANSFORMATORI

Transformatori su statički električki strojevi koji se u osnovi sastoje od dva odvojena strujna kruga, primara i sekundara. Rade na principu elektromagnetske indukcije pa su strujni krugovi primara i sekundara električki izolirani, a energija se iz jednog kruga u drugi prenosi posredstvom magnetske sprege.

Transformatori električne parametre jednog strujnog kruga (primara), transformiraju u vrijednosti drugog (sekundarnog) kruga u skladu s prijenosnim omjerom, osnovnim parametrom transformatora koji ovisi o broju namotaja primara i sekundara. Na taj način transformatori prilagođavaju izvor električne energije potrebama trošila spojenog na sekundar transformatora, pri čemu je frekvencija parametar koji se ne mijenja.

Iako se mogu koristiti i za povećavanje, na brodovima se uglavnom koriste za snižavanje napona kojeg proizvode generatori pa se u tom slučaju nazivaju „step-down“ transformatori. Pored prijenosnog omjera (transformacijskog odnosa ili omjera transformacije), svaki transformator je određen i nazivnom snagom, a dijele se na trofazne i jednofazne transformatore te prema načinu hlađenja na suhe, koji se hlade zrakom, i uljne transformatore.

Razmatrani pogon koristi:

- dva visokonaponska (distribucijska) transformatora,
- četiri propulzijska transformatora,
- dva niskonaponska transformatora.

Četiri trofazna visokonaponska transformatora imaju transformacijski odnos 6,6 kV/440 V i nazivnu snagu 4.400 kVA pri 60 Hz. Spoj primara i sekundara je trokut/zvijezda. Osnovna uloga ovih transformatora je prilagodba naponske razine dostupne s glavne sabirnice na naponsku razinu potrebnu za opskrbu niskonaponskih trošila spojenih na niskonaponsku ploču.

Četiri propulzijska transformatora suhog tipa opskrbljuju svaku polovicu od dva propulzijska motora električnim naponom efektivne vrijednosti 2.300 V, dakle transformacijski omjer je 6,6/2,3 kV. Dva trofazna transformatora koja opskrbljuju svaku polovicu motora su spojeni u spoj trokut/trokut-trokut/zvijezda, a takav spoj doprinosi smanjenju harmoničkih izobličenja. Ovi transformatori imaju prividnu snagu 8.800 kVA, pri frekvenciji od 60 Hz.

440 V sklopna ploča za nuždu opskrbljuje niskim naponom 220 V sklopnu ploču preko dva trofazna transformatora prividne snage 150 kVA pri frekvenciji od 60 Hz.

4.5. BRODSKA ELEKTRIČNA MREŽA

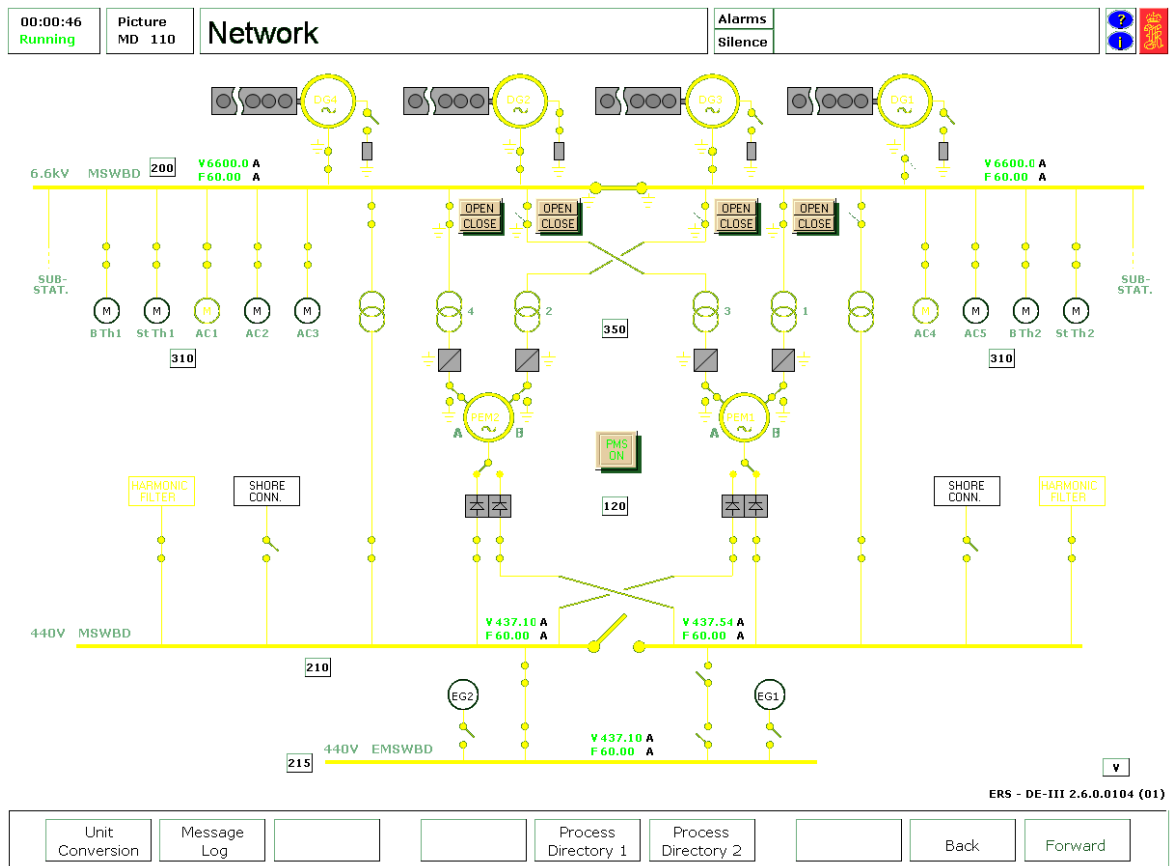
Jednopolni dijagram brodske električne mreže razmatranog sustava prikazan je na slici 24, a poslužit će analizi načina rada brodske električne mreže. Za vrijeme normalnog rada brodske električne mreže, 6,6 kV, sabirnička sklopka je zatvorena, dok je 440 V sabirnička sklopka otvorena tako da su oba distribucijska transformatora u funkciji.

Dva propulzijska transformatora su unakrsno spojeni tako da je moguć rad oba motora i u slučaju kad jedna od 6,6 kV sekcija nije dostupna. Takav režim rada se naziva polu-motorni režim rada. Svaki propulzijski elektromotor ima i dva uzbudna kruga tako da u slučaju zakazivanja jednog uzbudnog kruga, aktivira se pričuvni.

Uzbude su također spojene unakrsno pa se u slučaju nestanka napajanja s jedne strane obje uzbude mogu napajati s druge strane niskonaponske glavne sklopne ploče.

Brodska električna mreža ima dva prihvatna prekidača za napajanje električnom energijom s kopna, po jedan za svaku 440 V cjelinu. Prekidači spoja na kopno su upravljani s 440 V sklopne ploče, a nije moguće spajanje ukoliko je bilo koji dio mreže pod naponom. Dakle, nema mogućnosti sinkronizacije s brodskim generatorima.

Dva filtra harmonika normalno su spojeni ili odspojeni automatski u ovisnosti o tome koristi li se propulzija ili ne, s obzirom da su pretvarači koji služe za upravljanje brzinom vrtnje izvori harmoničkih izobličenja na mreži.



Slika 24. Shematski prikaz električne mreže razmatranog broda [1]

Sklopna ploča za nuždu napaja sve najosnovnije uređaje koji su potrebni za sigurnost putnika ali i samog broda, kao i pomoćne uređaje nekih dizel generatora i propulzijskog sustava. Ova ploča je spojena na 440 V GSP pri normalnom radu, dok se u slučaju nestanka električne energije ona odspaja s mreže i biva napajana s pomoću generatora za nuždu. Kad dođe do pokretanja generatora za nuždu, oni se spajaju na sabirnicu za nuždu i tek nakon toga će se sklopka između sabirnice za nuždu i 440 V sabirnice ponovno uklopiti. Kad je jedna od 440 V glavnih sklopnih ploča pod naponom, pomoćni uređaji dizel generatora će se ponovno postaviti u zatečeno stanje.

U slučaju nestanka električne energije otvaraju se sljedeći prekidači:

- prekidači između 440 V sklopne ploče i sklopne ploče za nuždu;
- prekidači distribucijskog transformatora na 440 V strani i 6,6 kV strani;
- prekidači svih dizel generatora;
- prekidači propulzijskih transformatora;
- prekidači napajanja transformatorske stanice (engl. *Substation supply breakers*).

Po povratku na redovnu opskrbu električnom energijom, nakon što se prvi glavni dizel generator spoji na 6,6 kV sabirnicu, sljedeći prekidači se ponovno spajaju:

- prekidači primara distribucijskog transformatora, a nakon sinkronizacije NN-GSP i SPN prekidači sekundara distribucijskog transformatora;
- prekidači transformatorske stanice.

Sinkronizacija 440 V GSP i sklopne ploče za nuždu se vrši ručno na sinkronizacijskoj ploči GSP-a, gdje je potrebno odabrati generatore koji se žele sinkronizirati. U trenutku spajanja jednog od 440 V transformatora na sabirnicu sklopne ploče za nuždu, prekidač generatora za nuždu se u roku od tri sekunde isključuje automatski. Dakle, glavni generator i generator za nuždu mogu raditi u paraleli samo tri sekunde, nakon čega dolazi do isključenja generatora za nuždu, odnosno otvaranja njegovog prekidača.

Sabirnička rastavna sklopka je normalno otvorena, a u slučaju zatajenja jednog distribucijskog transformatora, sklopka se mora ručno zatvoriti. Kada transformator postane uporabljiv, primar transformatora se mora zatvoriti prije sekundara, a po zatvaranju sekundara 440 V sabirnička sklopka se nakon tri sekunde sama isklopi.

U slučaju djelomičnog nestanka električne energije nastalog uslijed kratkog spoja ili drugog kvara na jednom od dijelova 6,6 kV glavne sklopne ploče, 6,6 kV sabirnička rastavna sklopka će se isklopiti, a potom i sljedeći prekidači spojeni na kvarom zahvaćenu stranu ploče, i to:

- prekidači generatora;
- prekidači distribucijskog transformatora;
- prekidači propulzijskih transformatora;
- prekidači potisnika i klima sustava;
- prekidači smještajnih prostora i podsustava kuhinje.

Važno je napomenuti kako se niskonaponska trošila koja su izvorno napajana sa jednog dijela mreže mogu napajati preko druge cjeline preklapanjem 440 V rastavne sklopke. U tom se slučaju 440 V sabirnička rastavna sklopka mora ručno zatvoriti na NN GSP.

Dva prekidača, na primaru i sekundaru, distribucijskog transformatora 6,6 kV/440 V su međusobno povezana na način da nije moguće uklopiti prekidač sekundara prije no što je uklopljen primarni prekidač. Isto tako, prekidači između 440 V GSP i sklopne ploče za nuždu su međusobno povezani na način da je moguće uklapanje samo jednog para

prekidača. To znači da se SPN može napajati samo s jedne strane mreže pa ako je jedan par prekidača uključen, drugi se automatski isključuje.

U slučaju da su sabirničke rastavne sklopke 6,6 kV sustava i 440 V sustava uklopljene te da su oba transformatora 6,6 kV/440 V spojena, 440 V sabirnička preklopka će se u trenutku otvaranja 6,6 kV sabirničke preklopke otvoriti. To znači da razvod može biti prstenasti, ali se ne prakticira nego ga se drži zrakastim. U normalnom režimu rada, spajanjem distribucijskih transformatora na 440 V sabirnicu dok je 440 V sabirnička rastavna sklopka uklopljena uzrokuje automatsko isklapanje iste nakon tri sekunde. Međutim, moguće je uklopiti 440 V sabirničku rastavnu sklopku dok su oba transformatora spojena pa je i takav režim rada moguć, ali zahtjeva poštivanje redoslijeda uklapanja sklopki. Ipak, tada bi se jedan od distribucijskih transformatora trebao ručno isklopiti jer sustav nije projektiran za dvostrano napajanje.

Puštanje u rad ovog sustava, u slučaju raspoređenog pogona, sastoji se od sljedećih radnji, odnosno potrebno je:

1. pokrenuti generator za nuždu iz prostorije generatora za nuždu;
2. spojiti generator za nuždu na sklopnu ploču za nuždu;
3. zatvoriti prekidač koji spaja sklopnu ploču za nuždu i 440 V glavnu sklopnu ploču, a nalazi se na sklopnoj ploči za nuždu;
4. zatvoriti prekidač koji spaja sklopnu ploču za nuždu i 440 V glavnu sklopnu ploču na NN-GSP. U ovom trenutku je 440 V glavna sklopna ploča pod naponom;
5. pripremiti i pokrenuti jedan dizelski glavni generator;
6. zatvoriti prekidač koji spaja dizelski generator sa 6,6 kV sabirnicom;
7. uklopiti 6,6 kV sabirničku rastavnu sklopku, tako da je sada cijela 6,6 kV GSP pod naponom;
8. zatvoriti sklopku primara distribucijskog transformatora;
9. provesti sinkronizaciju NN-GSP i SPN te nakon toga zatvoriti sklopku sekundara distribucijskog transformatora, tako da generator za nuždu i glavni dizelski generator rade u paraleli.

Nakon tri sekunde, generator za nuždu odspojiti sa NN GSP sabirnice, a dizelski motor generatora za nuždu ugasiti. Generatorski za nuždu se po završetku ovog postupka stavlja u automatski režim rada, kako bi se u slučaju nestanka napajanja iz glavnih generatora samostalno uključio i spojio na mrežu.

5. ZAKLJUČAK

Cilj završnog rada bio je opisati brodsku električnu centralu kod broda s dizel-električnom propulzijom, što uključuje i opis rada sustava i strojeva uključenih u proizvodnju i distribuciju te djelomično i potrošnju električne energije na brodovima određenog tipa.

Temeljem sadržaja iznesenog u ovom radu može se utvrditi kako brodski pogonski sustavi s dizel-električnom propulzijom predstavljaju izrazito složene električne sustave. Primjena velikih električnih trošila poput propulzijskih elektromotora uvjetuju i instalaciju visokonaponske električne centrale. Na taj je način moguće dostaviti istu snagu uz manju struju, a time i koristiti vodiče manjeg poprečnog presjeka, odnosno imati manje troškove u izgradnji broda, ali i manje gubitke u eksploataciji.

Pogoni s dizel-električnom propulzijom općenito imaju određene prednosti pred pogonima s dizel-mehaničkom propulzijom, a osnovne uključuju mogućnost bolje iskorištenosti broskog prostora, manji štetni utjecaja na okoliš i bolja manevarska svojstva. Dizel-električni pogon se kod putničkih brodova koristi zbog povećanog stupnja upravljivosti, ali i zbog udobnosti putovanja, budući da stvara manje buke i vibracija u odnosu na klasični dizel-mehanički pogon. Brodovi sa dizel-električnom propulzijom odlikuju se i manjom potrošnjom goriva pa porasta cijene naftnih derivata daju prednost ovakvoj izvedbi propulzije u odnosu na dizel-mehaničku.

S druge strane, visokonaponski sustavi zahtijevaju poštivanje posebnih pravila i kvalitetnije izvedenu izolaciju i skuplju opremu od niskonaponskih sustava. Činjenica da se radi o VN električnoj centrali ne reflektira se na cijeli pogon tako da su pomoćni sustavi kao što su sustav slatke i morske rashladne vode te sustav uslužnog i upravljačkog zraka jednaki kao i kod NN električne centrale. Ipak, cijela brodska električna mreža je značajno složenija kod brodova s dizel-električnom propulzijom, što proširuje spektar poslova na brodovima iz područja elektrotehnike pa zahtjeva dodatna ulaganja te proširenje i unaprjeđenje stručnog kadra.

Kao predmet razmatranja ovog rada poslužio je Kongsberg ERS DE-III simulator i pripadajuća literatura na temelju koje je pisan ovaj rad. Analizom dostupne literature uočeno je kako razmatrana brodska električna mreža nema mogućnost sinkronizacije s kopnenom mrežom pa ostaje nejasno zašto je to tako s obzirom da je sinkronizacija kopnene i brodske električne mreže u praksi izvediva i prakticira se kako bi se osigurao

kontinuitet napajanja električnom energijom na brodu, a što je uobičajeno za ovakav tip broda. Također, s obzirom da se pokretanje generatora za nuždu obavlja zrakom pod tlakom nameće se pitanje tko osigurava željeni tlak zraka u slučaju raspremljenog pogona s obzirom da je upravo generator za nuždu dužan osigurati električnu energiju, između ostalog potrebnu i za rad kompresora zraka. Unatoč nekim nejasnoćama ili nedorečenostima, moguće je zaključiti kako analizirana literatura [1] predstavlja vrlo detaljan izvor informacija o arhitekturi i načinu radu ovog tipa brodskih pogona, a sam simulator vrlo vjerodostojan prikaz stvarnog pogona, pogodan za obuku i usavršavanje stručnog kadra.

LITERATURA

- [1] Hermansen, A. K-Sim Engine Room Simulator Machinery and Operation DE-III, Approved by: Halvorsen, L.P., KONGSBERG MARITIME AS, 2014.
- [2] <https://marine.man-es.com/four-stroke/engines/32-44cr/features> (10. Kolovoz, 2018)
- [3] https://www.pfri.uniri.hr/~vucetic/BEES_BS_2011.pdf (16. Kolovoz, 2018)
- [4] Ådnanes, A.K. Maritime Electrical Installations And Diesel Electric Propulsion, ABB AS, 2004.

POPIS SLIKA

Slika 1. Organizacija pogona kod brodova s dizel-električnom propulzijom [3].....	3
Slika 2. Srednjehodni dizelski pogonski motor MAN 32/44CR [2].....	5
Slika 3. Model dijagram električnog sustava propulzije [1]	7
Slika 4. Električna shema pretvarača	9
Slika 5. Upravljačka ploča kontrolne sobe strojarnice [1]	11
Slika 6. Slijedni dijagram toka [1]	13
Slika 7. Shematski prikaz sustava slatke rashladne vode [1]	15
Slika 8. Shematski prikaz sustava slatke rashladne vode visoke temperature dizel generatora [1].....	16
Slika 9. Shematski prikaz sustava slatke rashladne vode niske temperature dizel generatora [1].....	19
Slika 10. Shematski prikaz glavnog sustava morske rashladne vode [1].....	21
Slika 11. Shematski prikaz sustava uslužnog i upravljačkog zraka [1]	25
Slika 12. Shematski prikaz sustava stlačenog zraka za upućivanje [1]	27
Slika 13. Shematski prikaz sustava za dobavu goriva [1]	29
Slika 14. Blok dijagram sustava kaskadne regulacije	30
Slika 15. Shematski prikaz 6,6 kV sklopne ploče [1]	32
Slika 16. Prikaz sinkronizacijskog panela 6,6 kV glavne sklopne ploče [1]	33
Slika 17. Prikaz trošila spojenih na 6,6 kV sklopnu ploču [1]	35
Slika 18. Shematski prikaz 440 V glavne sklopne ploče [1].....	37
Slika 19. Prikaz trošila spojenih na 440 V glavnu sklopnu ploču [1].....	38
Slika 20. Shematski prikaz 440 V sklopne ploče za nuždu [1]	40
Slika 21. Shematski prikaz sinkronizacijskog panela glavne sklopne ploče [1]	40
Slika 22. Prikaz trošila spojenih na 440 V sabirnicu za nuždu [1].....	41
Slika 23. Prikaz 220 V sklopne ploče i sustava neprekidnog napajanja [1]	43
Slika 24. Shematski prikaz električne mreže razmatranog broda [1]	46