

# Dual Fuel motori

---

Vulić, Josip

Undergraduate thesis / Završni rad

2018

Degree Grantor / Ustanova koja je dodijelila akademski / stručni stupanj: **University of Split, Faculty of Maritime Studies / Sveučilište u Splitu, Pomorski fakultet**

Permanent link / Trajna poveznica: <https://um.nsk.hr/um:nbn:hr:164:770974>

Rights / Prava: [In copyright](#)/[Zaštićeno autorskim pravom.](#)

Download date / Datum preuzimanja: **2025-02-03**

Repository / Repozitorij:

[Repository - Faculty of Maritime Studies - Split -  
Repository - Faculty of Maritime Studies Split for  
permanent storage and preservation of digital  
resources of the institution](#)



UNIVERSITY OF SPLIT



**SVEUČILIŠTE U SPLITU  
POMORSKI FAKULTET U SPLITU**

**JOSIP VULIĆ**

**DUAL FUEL MOTORI**

**ZAVRŠNI RAD**

**SPLIT, 2018.**

**SVEUČILIŠTE U SPLITU  
POMORSKI FAKULTET U SPLITU**

**STUDIJ: BRODOSTROJARSTVO**

# **DUAL FUEL MOTORI**

**ZAVRŠNI RAD**

**MENTOR:**

**Prof . dr. sc. Gojmir Radica**

**STUDENT:**

**Josip Vulić**

**(MB:0171260442)**

**SPLIT, 2018.**

## SAŽETAK

Cijena goriva kao i zalihe svjetskih rezervi omogućuju napredak alternativnim opcijama kao što su „dual fuel“ motori na dvojno gorivo. Wärtsilä motor dual fuel, omogućava siguran i pouzdan rad u teškim uvjetima. Dual fuel pogon omogućava redundanciju sustava i promjene načina rada bez utjecaja na performanse. Suvremeni nadzor realiziran je implementiranim sustavom automatizacije. Nadzor najvažnijih karakteristika i operacija motora omogućuje siguran rad u svim uvjetima. Obradom informacija i uspoređivanjem sa zadanim vrijednostima, postiže se optimalan rad.

**Ključne riječi:** *dual fuel, Wärtsilä, automatizacija*

## ABSTRACT

The fuel price as well as the world reserves allow advance of the alternative options such as dual fuel engines. The Wärtsilä engine provides safe and reliable operation during tough conditions. Dual fuel drive enables system redundancy and changing operation mode without affecting on performance. Contemporary supervision is realized with implemented automation system. Monitoring of the most important features and engine operations ensures safe operation under all conditions. By processing information and comparing with the default values, optimum work is achieved.

**Keywords:** *dual fuel, Wärtsilä, automation*

# SADRŽAJ

<b>1. UVOD</b> .....	<b>1</b>
<b>2. WÄRTSILÄ 50DF</b> .....	<b>2</b>
2.1. TEHNIČKE KARAKTERISTIKE .....	3
2.2. IZVEDBE MOTORA .....	4
2.3. EKOLOŠKA PRIHVATLJIVOST .....	5
<b>3. SUSTAV GORIVA</b> .....	<b>8</b>
3.1. PLINSKI SUSTAV I KOMPONENTE .....	11
3.2. SUSTAV MDF/HFO .....	15
3.3. PILOT GORIVO .....	17
<b>4. SUSTAV AUTOMATIZACIJE „WECS 8000“</b> .....	<b>20</b>
4.1. LOKALNA UPRAVLJAČKA PLOČA .....	22
4.2. GLAVNI UPRAVLJAČKI MODUL .....	24
4.3. UPRAVLJAČKI MODUL CILINDRA .....	24
4.4. AKTUATOR .....	27
4.5. UNUTARNJA I VANJSKA KOMUNIKACIJA .....	27
<b>5. PRIMJENA</b> .....	<b>28</b>
5.1. LNG BRODOVI .....	28
5.1.1. LNG TRAJEKT .....	29
5.1.2. LNG REMORKER .....	29
5.1.3. LNG KRUZER .....	30
5.1.4. LNG RO-PAX .....	31
5.1.5. WSD59 .....	32
<b>6. ZAKLJUČAK</b> .....	<b>34</b>
<b>LITERATURA</b> .....	<b>35</b>
<b>POPIS SLIKA</b> .....	<b>36</b>
<b>POPIS TABLICA</b> .....	<b>37</b>
<b>POPIS KRATICA</b> .....	<b>38</b>

# 1. UVOD

U suvremenom dobu postavljaju se sve stroži zahtjevi na pomorskom tržištu. Pored konvencionalnih sustava implementiranih trenutno kao porivni ili dio porivnog sustava Wärtsilä nudi alternativnu opciju sa linijom motora koji osim dizela mogu koristiti plin kao gorivo tijekom rada. U ovom radu biti će obrađen sustav goriva i sustav automatizacije Wärtsilä 50DF motora.

Prvi dio rada je upoznavanje s tehničkim podacima motora. Linija motora dolazi u više verzija ovisno o zahtjevima korisnika i predviđenim uvjetima rada. Također obradit će se utjecaj na okoliš tijekom rada kao i zahtjevi vezani za onečišćenje.

Drugi dio odnosi se na sustav goriva motora. Podijeljen u tri dijela obradit će se svaki dio odvojeno kao cjelina za sebe, obraditi bitne komponente te opisati princip njihovog rada.

Treći dio odnosi se na sustav automatizacije. Poznavanje konstrukcijskih dijelova sustava automatizacije omogućuje predodžbu rada sustava kao jedne cjeline.

Četvrti dio obuhvaća primjene dual fuel motora. Instalirani su na brodove kao porivni strojevi ili kao dio dizel-električne propulzije.

## 2. WÄRTSILÄ 50DF

Wärtsilä 50DF je četverotaktni, srednjookretni motor dizajniran na način da u svom radu može koristiti: prirodni plin (*engl. Natural Gas*), lako gorivo (*engl. Marine Diesel Fuel - MDF*) i teško gorivo (*engl. Heavy Fuel Oil - HFO*), slika 1. Motor je ne-reverzibilan sa unutarnjim hlađenjem i turbopunjačem. Zahvaljujući dizajnu može biti instaliran i optimiziran za stalan broj okretaja kao i za promjenjiv ovisno o funkciji za koju je predviđen. Ubrizgavanje goriva je direktno, dok se plin ubrizgava indirektno. U slučaju prekida dobave plina prebacivanje će se izvršiti automatski. Također prebacivanje s lakog goriva na teško vrši se bez promjene opterećenja. Motor ima termičku učinkovitost 47% , veću od bilo kojeg drugog motora na dvojno gorivo (*engl. Dual Fuel - DF*).



Slika 1. Wärtsilä 6L50DF [6]

## 2.1. TEHNIČKE KARAKTERISTIKE

Wärtsilä 50DF pripada vrhu po snazi Wärtsilä motora s dvojnim gorivom. Dostupne konfiguracije su sljedeće: redni motori s 6, 8 i 9 cilindara, kod motora sa V izvedbom 12, 16 i 18 cilindara koji pokrivaju raspon snage od 5,7 – 17,5 MW. Wärtsilä 50DF pogodan je za široki raspon primjene kod brodova. Može se instalirati kao pogonski stroj za LNG tankere, RoPax i različite offshore brodove.

**Tablica 1. Tehničke karakteristike [1]**

Promjer cilindra	500 mm
Hod klipa	580 mm
Izlazna snaga po cilindru	950, 975 kW/cyl
Brzina	500, 514 rpm
Srednji efektivni tlak	20.0 bar
Brzina klipa	9.7, 9.9 m/s

**Tablica 2. Emisija ispušnih plinova [6]**

[g/kWh]	Dizel način rada		Plinski način rada	
	100% opterećenje	75% opterećenje	100% opterećenje	75% opterećenje
NO <sub>x</sub>	11.5	12	1.4	2
CO <sub>2</sub>	630	630	430	450

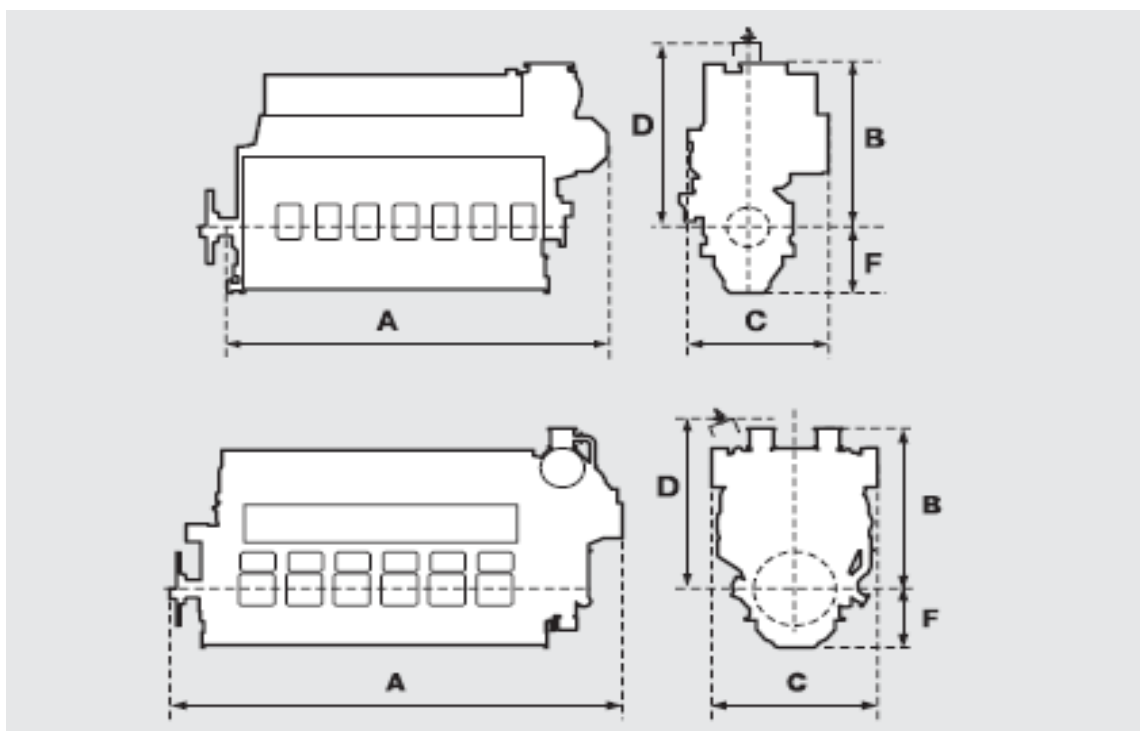


## 2.2. IZVEDBE MOTORA

Linijski motori dolaze sa 6,8 i 9 cilindara, dok se V izvedbe motora pojavljuju u verziji sa 12, 16 i 18 cilindara. Dimenzije i težine pojedinog motora prikazane su u tablici i definirane na slici 2.

Tablica 3. Dimenzije, težina

Tip motora	A [mm]	B [mm]	C [mm]	D [mm]	F [mm]	Težina [t]
6L50DF	8 115	3 580	3 270	4 000	1455	96
8L50DF	10 230	3 920	3 360	4 000	1455	128
9L50DF	11 140	3 920	3 505	4 000	1455	148
12V50DF	10 410	4 055	3 810	3 600	1500	175
16V50DF	13 085	4 400	4 730	3 600	1500	220
18V50DF	14 180	4 400	4 730	3 600	1500	240



Slika 2. Prikaz motora s dimenzijama [4]

**Tablica 4. Snaga s obzirom na frekvenciju [4]**

Tip motora	Snaga [kW] / 50Hz	Snaga[kW] / 60Hz
6L50DF	5 700	5 850
8L50DF	7 600	7 800
9L50DF	8 550	8 775
12V50DF	11 400	11 700
16V50DF	15 200	15 600
18V50DF	17 100	17 550

### 2.3. EKOLOŠKA PRIHVATLJIVOST

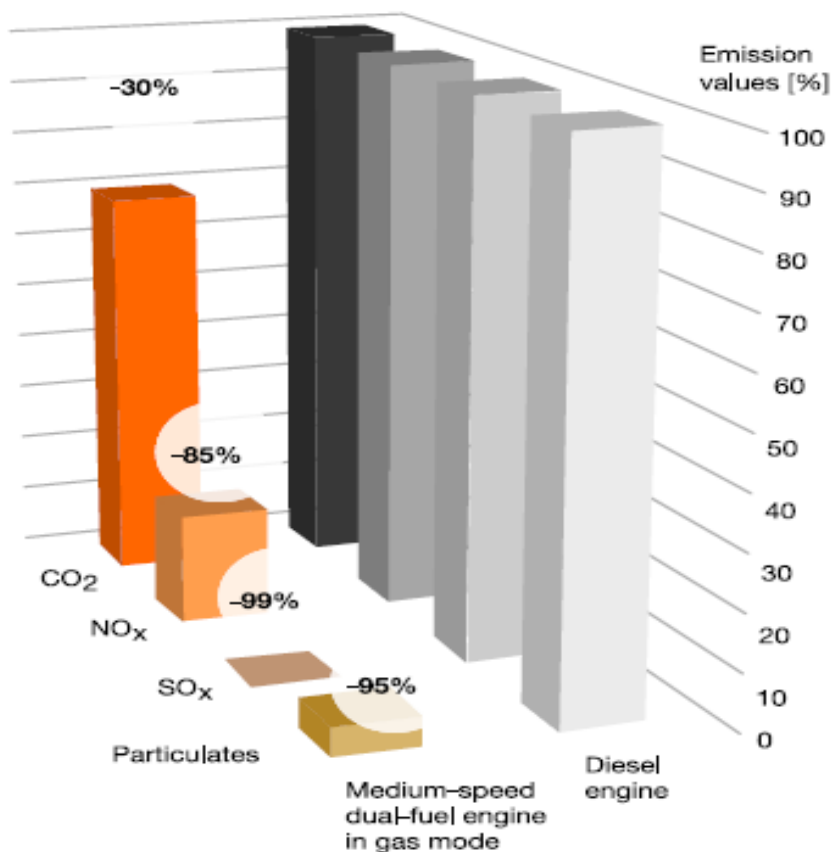
U vrijeme koje je okarakterizirano sve strožim propisima o emisiji ispušnih plinova i s nestabilnim cijenama goriva vlasnici brodova i operateri suočeni su s ozbiljnim izazovima. Različite vlasti postavljaju ekološke zahtjeve s ciljem sukladnosti s međunarodnim standardima. Prirodni plin predstavlja alternativu. Prirodni plin je mješavina različitih plinova koji se uglavnom sastoje od metana. Obično se nalazi u kombinaciji s fosilnim gorivima i u prošlosti je predstavljao nusprodukt proizvodnje nafte. Neželjeni prirodni plin spaljivao se na mjestu bušotine ili se pumpao natrag. Danas prirodni plin distribuira se po cijelom svijetu cjevovodom u plinovitom obliku ili morem u tekućem obliku (*engl. Liquid Natural Gas - LNG*). Prednost prijevoza LNG je jasna: definirani volumen LNG sadrži oko 600 puta više energije u usporedbi s istim volumenom prirodnog plina. Transformacija iz plinovitog u tekući oblik podrazumijeva da su postignute kriogene temperature. Tekući prirodni plin ima najveću prednost prilikom prijevoza i skladištenja plina na brodu. Međutim, sva oprema koje se odnosi na skladištenje, rukovanje i korištenje plina treba biti konstruirana na način da se kriogeni uvjeti kontinuirano održavaju, čime se omogućava sigurnost i pouzdanost instalacije.

Fleksibilnost goriva daje vlasnicima i operaterima mogućnost odabira najprikladnijeg goriva ovisno o faktorima kao što su lokalna ograničenja okoliša, varijacija cijene goriva i dostupnost goriva. Fleksibilnost goriva također predstavlja sigurnosnu značajku od posebnog interesa za primjenu na brodu. Primjerice u slučaju prekida dobave plina dolazi do automatskog prebacivanja načina rada iz plinskog u dizelski. Ova značajka osigurava dodatnu razinu sigurnosti u radu, kakvu ne susrećemo u izvedbi s jednim

gorivom. Jedinstvena značajka Wärtsilä motora s pogonom na dvojno gorivo je fleksibilnost pri odabiru goriva.

Prebacivanjem glavnog izvora snage iz tekućeg goriva u prirodni plin omogućuje se savladavanje sve strožih propisa vezanih za emisije, slika 3. Prilikom plinskog načina rada postižu se sljedeće vrijednosti:

- Smanjenje emisije CO<sub>2</sub> približno 30%, zahvaljujući manjem udjelu ugljika u prirodnom plinu u odnosu na tekuća goriva.
- Smanjenje emisije NO<sub>x</sub> približno 85%, zahvaljujući „lean-burn“ procesu izgaranja koji je implementiran u DF motore
- Emisija SO<sub>x</sub> skoro pa je zanemariva otkad prirodni plin ne sadrži sumpor
- Ostatci čestica gotovo pa ne postoje zahvaljujući učinkovitom izgaranju prirodnog plina, goriva gotovo bez ostataka



Slika 3. Redukcija ispušnih plinova promjenom režima rada iz dizelskog u plinski [8]

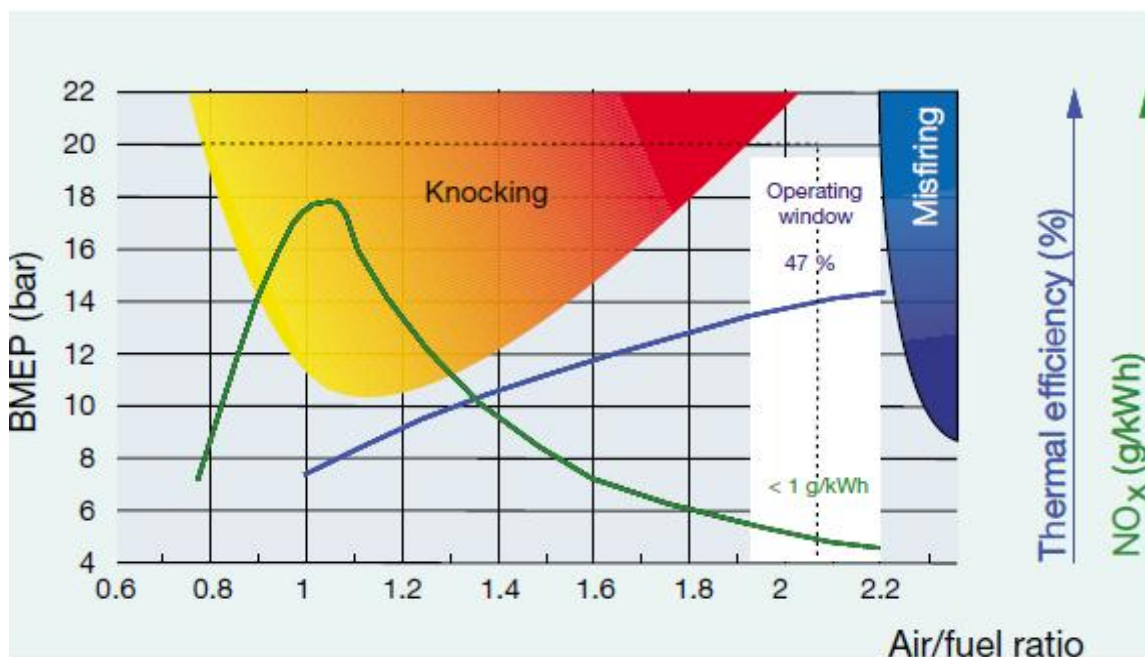
U plinskom načinu rada Wärtsilä srednjookretni motori usklađeni su s Tier III propisima IMO-a, bez potrebe za sekundarnim sustavima pročišćavanja ispušnih plinova. Nadalje, prilikom rada u dizelskom režimu motor je u skladu s IMO-ovim propisima o ispuštanju ispušnih plinova iz Priloga VI. Konvencije MARPOL 73/78. [8]

### 3. SUSTAV GORIVA

Wärtsilä 50DF je dizajniran za rad prilikom kojeg koristi prirodni plin ili dizel gorivo. Moguć je rad uz korištenje teškog goriva. Promjena vrste goriva tijekom rada motora moguća je bez posebnih ograničenja i promjene snage. Pokretanje motora vrši se uvijek dizelom. Za pravilan rad motora potrebno je omogućiti dobavu goriva određene viskoznosti i tlaka. Nadzor temperature potreban je za održavanje stabilnih i točnih parametara viskoznosti. Sustav goriva možemo podijeliti na:

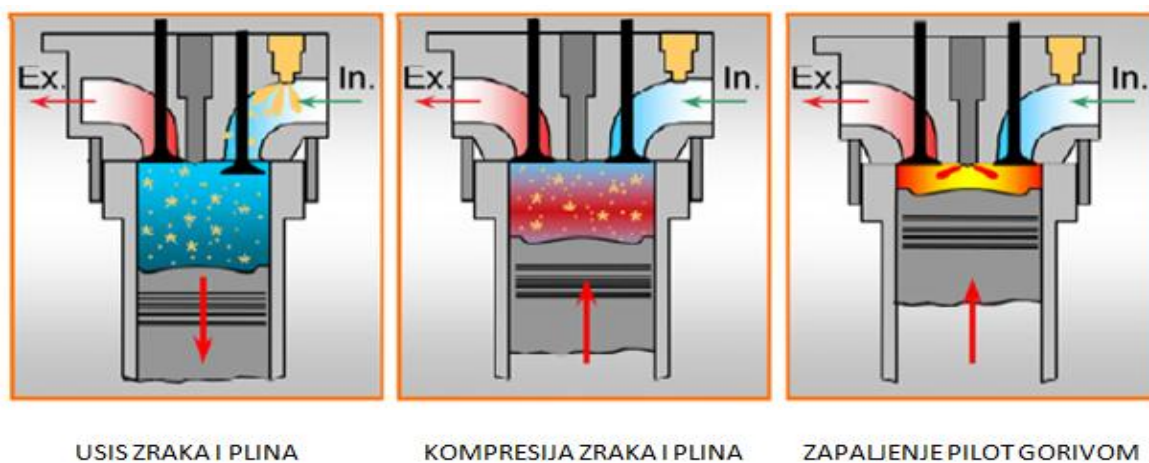
- sustav plina
- sustav lakog/teškog goriva
- sustav pilot goriva
- niskotlačni /visokotlačni krug goriva
- sustav inertnog plina.

Način rada poznat kao “lean-burn” koristi 75% više zraka nego šta je teoretski potrebno za sagorijevanje unutar cilindra. Za idealan proces omjer zraka i plina treba biti veći od 1,9 kako bi izbjegli detonacijsko područje, slika 4. Prelaskom vrijednosti iznad 2,2 omjera zraka i goriva proces će rezultirati izostankom zapaljenja smjese. Takav omjer zraka i goriva rezultira manjim temperaturama procesa omogućujući veću teoretsku učinkovitost uspoređujući rad motora sa stehiometrijskim omjerom zraka i goriva.



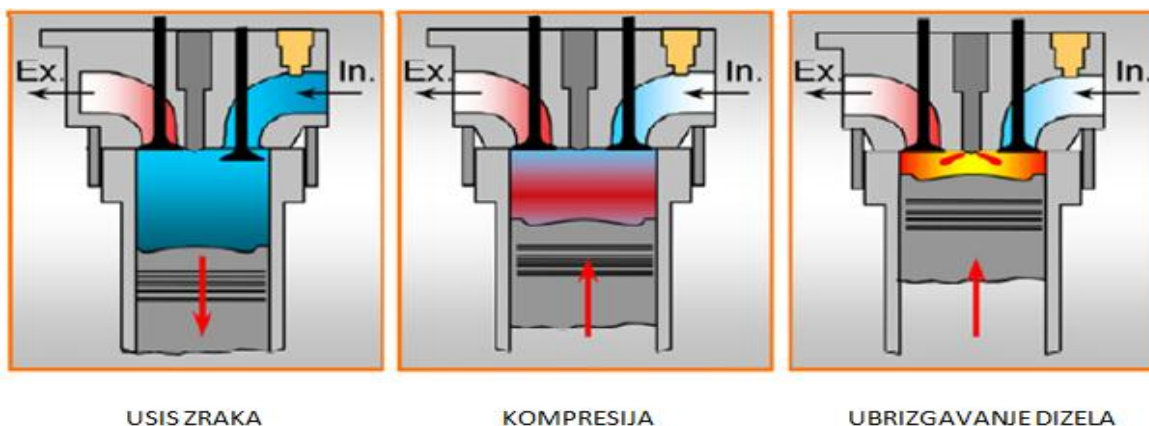
Slika 4. Optimizirano područje rada motora [6]

Plinski način rada zasnovan je na “lean-burn”-u, Ottov proces, slika 5. Plin se miješa sa zrakom neposredno prije usisnog ventila tijekom faze usisa zraka i plina. Nakon kompresije zapaljenje smjese plina i zraka omogućava ubrizgavanje male količine pilot goriva. S obzirom da je plinski ventil neovisan o usisnom, ispiranje cilindra je moguće bez rizika proboja plina iz usisa na ispuh. Cjevovod može biti jednostruki ili dvostruki. Kod dvostrukog tipa prostor između cijevi ventiliran je pod pritiskom. Nakon ekspanzije otvara se ispušni ventil, usisni ventil je zatvoren tijekom ispuha, po završetku ciklusa proces se ponavlja. Tijekom plinskog načina rada pilot gorivo sadrži manje od 1% ukupne količine goriva potrošene tijekom rada u dizelskom načinu pri punom opterećenju.



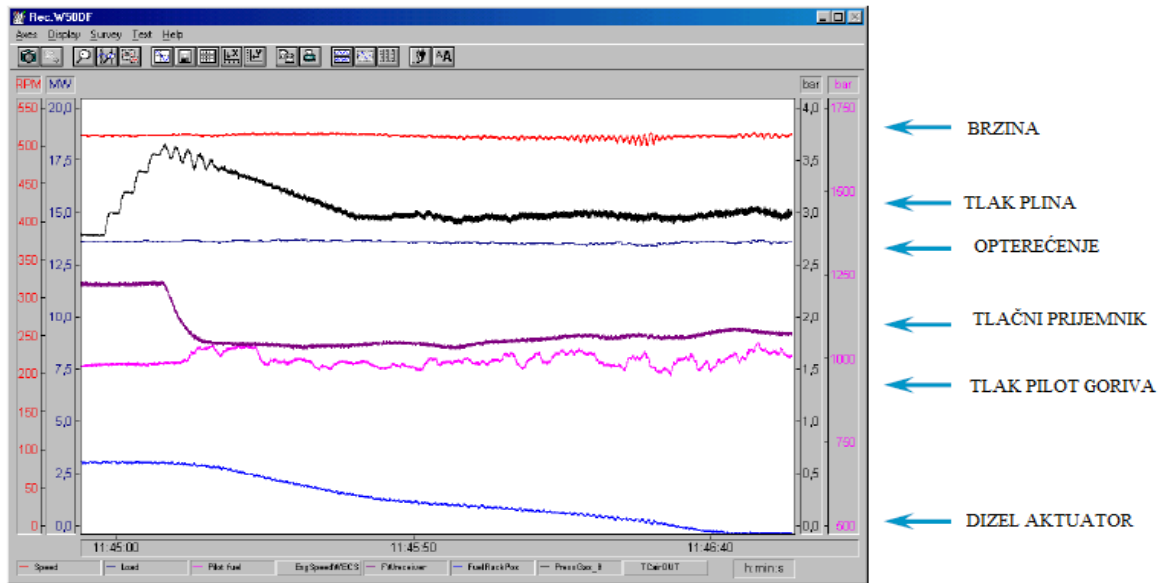
**Slika 5. Plinski režim rada dual fuel motora [7]**

Pokretanje motora vrši se u dizelskom načinu rada pri kojem motor koristi pilot gorivo i dizel, slika 6. U slučaju otkaza dobave plina prebacivanje iz plinskog načina na dizelski odvija se automatski. Dobavu goriva omogućava pumpa pogonjena bregastim vratilom. U glavi cilindra smješten je ubrizgač s dvostrukom sapnicom.

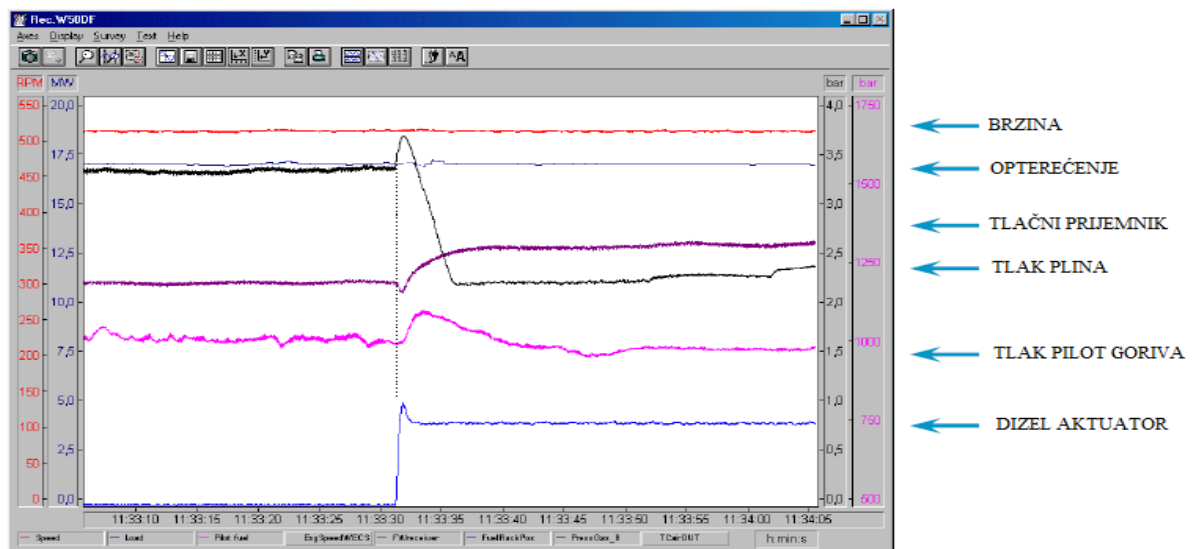


**Slika 6. Dizel režim rada dual fuel motora[7]**

Motor se može automatski prebaciti iz dizelskog u plinski način rada, slika 7., pri opterećenju manjem od 80% od maksimalnog, vrijeme trajanja je približno 2 minute. Prebacivanje se odvija automatski nakon zahtjeva korisnika bez promjene opterećenja. Prebacivanje s teškog na dizel gorivo također se odvija bez promjene opterećenja, postepeno tijekom jednog sata. Prebacivanje iz plinskog načina rada u dizel odvija se trenutno i dozvoljeno je pri bilo kojem opterećenju, slika 8. Pilot gorivo sudjeluje u svim režimima rada motora.



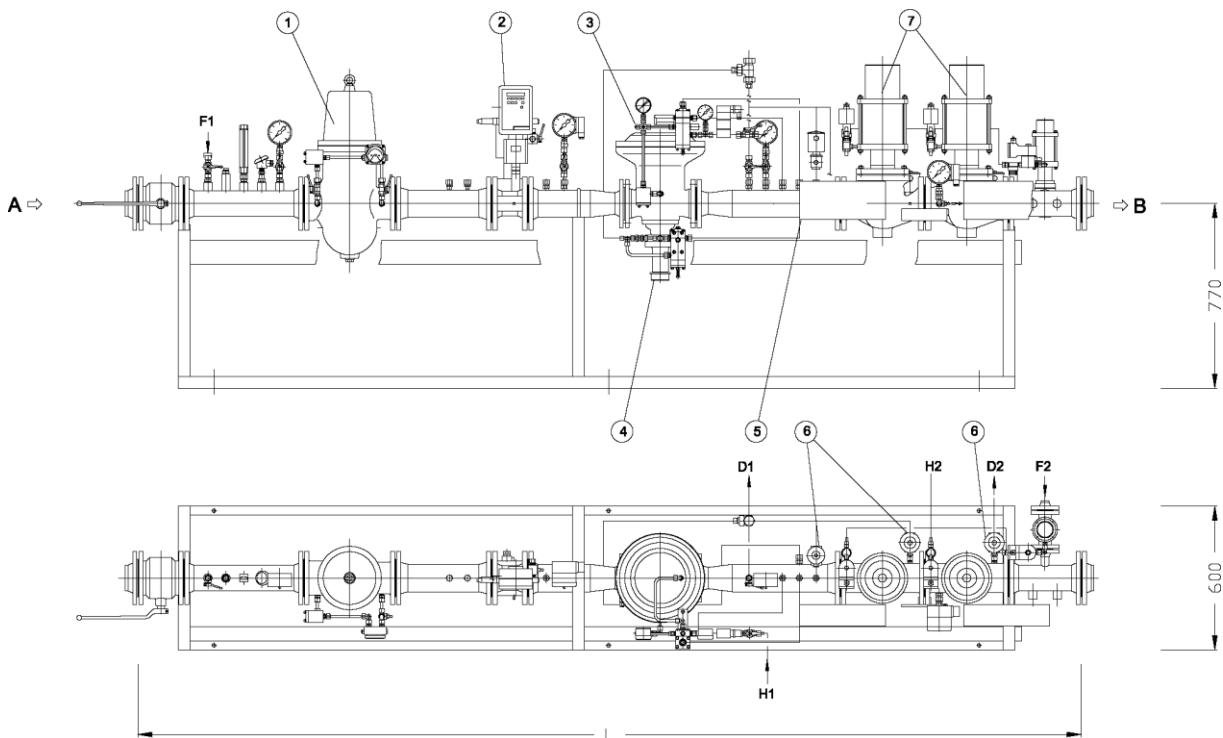
**Slika 7. Prebacivanje režima rada iz dizel u plinski režim rada pri opterećenju 100%[11]**



**Slika 8. Prebacivanje iz plinskog u dizel režim rada pri opterećenju 80% [11]**

### 3.1. PLINSKI SUSTAV I KOMPONENTE

Prije samog sagorijevanja u cilindru motora plin mora proći kroz ventilsku jedinicu za kontrolu plina (*engl. Gas Valve Unit - GVV*), slika 9. Ona obuhvaća tlačni ventil i odzračne ventile kako bi se omogućio siguran rad u plinskom režimu. Jedinica sadrži fine filtere, ručni isključni ventil, spojeve za pročišćavanje, glavni regulator tlaka, isključne stop ventile, tlačne i temperaturne senzore. Filtar štiti opremu od oštećenja, te je opremljen diferencijalnim osjetnikom tlaka koji alarmira u slučaju zaprljanog filtera. Količina ubrizganog plina određena je daljinski od upravljanog regulatora tlaka koji je kontroliran preko I/P pretvarača. Sistem je opremljen sigurnosnim isključnim ventilom kako bi se spriječila potencijalna šteta uzrokovana prekomjernim tlakom u sustavu. Porastom tlaka sustava prekinut će se dovod plina. Sigurnosni ventil za isključivanje može samo ručno biti resetiran. Očitavanja sa senzora jedinice za kontrolu plina kao i otvaranje i zatvaranje ventila elektronički je kontrolirano. Elektropneumatski isključni ventili na zahtjev prekidaju dobavu plina motoru. Solenoid ventili ispuštaju zaostalu količinu plina pod pritiskom nakon zatvaranja. Odzračni ventili aktiviraju se u slučaju trenutnog prestanka rada. Jedinica za kontrolu plina sadrži dva priključka za inertni plin.[1]



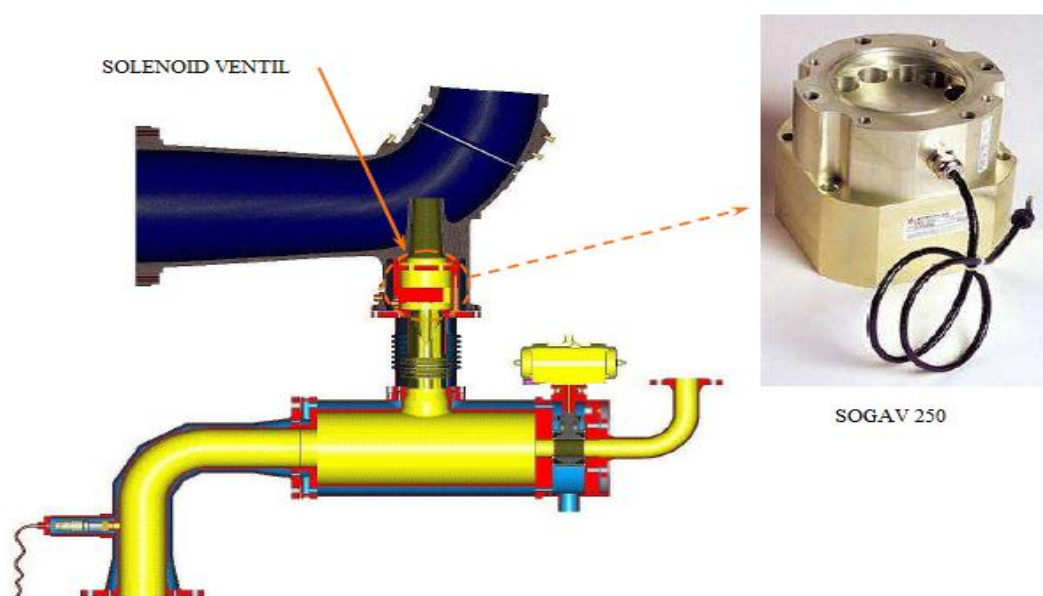
**Slika 9. Jedinica za kontrolu plina [1]**



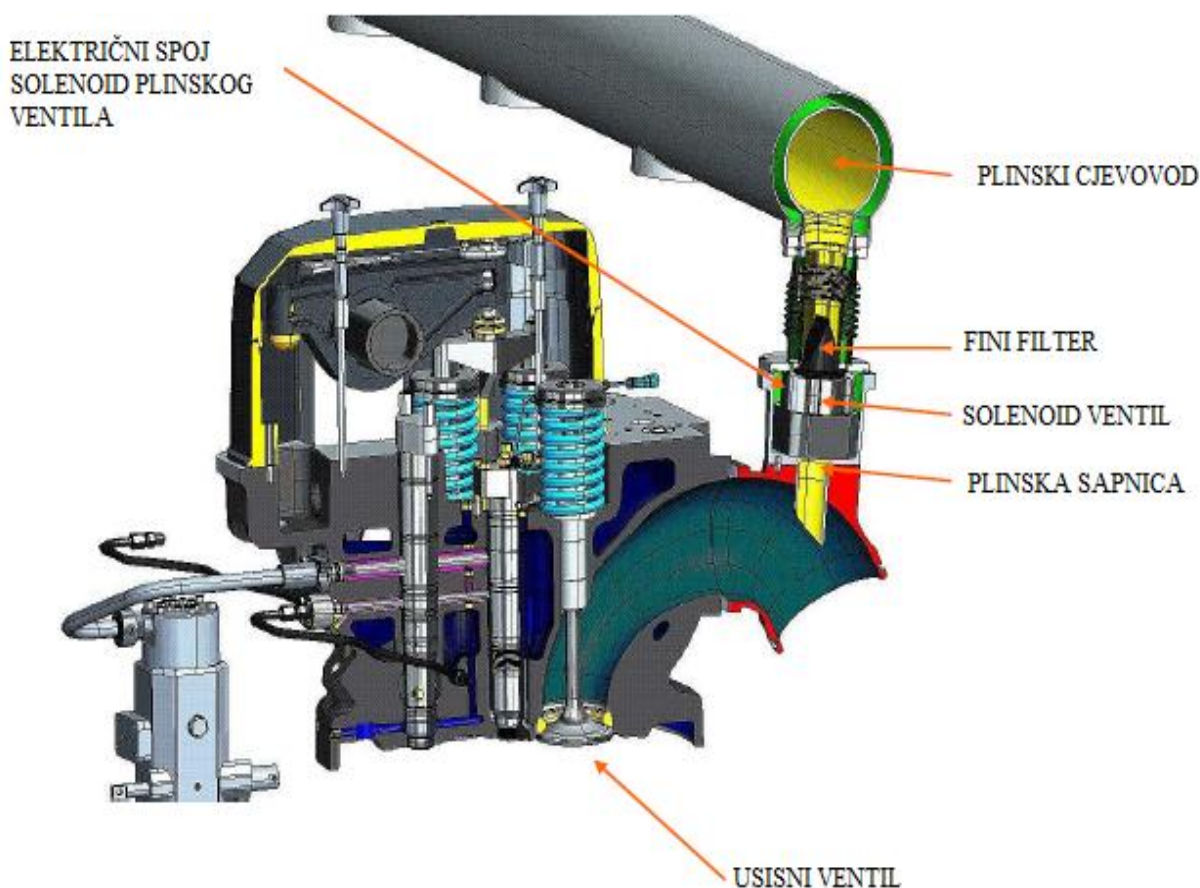
**Tablica 5. Komponente jedinice za kontrolu plina [1]**

	Glavne komponente		Priključak cijevi
1	Filter plina	A	Dobava plina
2	Mjerač protoka	B	Izlaz plina
3	Tlačni ventil	D1	Odzračivanje plina
4	Sigurnosni zaporni ventil	D3	Odzračivanje plina
5	Električna kutija	F1	Inertni plin
6	Odzračni ventili	H1	Stlačeni zrak
7	Dvostruki blok ventili	H2	Stlačeni zrak
		F2	Inertni plin

Glavni dobavni ventil kontrolira količinu plina za svaki cilindar. Ventil je smješten na glavi motora kod V izvedbe dok je kod linijske izvedbe smješten na usisnom kanalu glave cilindra. Glavni dobavni ventil je direktno aktivirani solenoid (*engl. Solenoid Operated Gas Admission Valve - SOGAV*), slika 10. Upravljanje se vrši s obzirom na vrijeme otvaranja ventila. SOGAV 250 ima visoku izlaznu snagu i kratak pomak što rezultira brzim i dosljednim zatvaranjem. Dizajniran je za primjenu kod četverotaktnih plinskih ili dual fuel motora. Mjerna pomična ploča je tlakom i oprugom opterećena, normalno zatvorena. Svi dijelovi izloženi plinu otporni su na koroziju.[12]

**Slika 10. Solenoid ventil [11]**

Dizajn dobavnih plinskih cijevi ovisi o izvedbi motora. Prilikom rada motor koristi prirodni plin koji se ubrizgava pri niskom tlaku. Zapaljenje mješavine zraka i plina vrši se pomoću pilot dizel goriva koje se ubrizgava u jako maloj količini. Na motoru plin se distribuira kroz zajedničku cijev koja u nastavku ima zasebne cijevi za svaki cilindar, slika 11.



**Slika 11. Presjek glave motora i plinske komponente [11]**

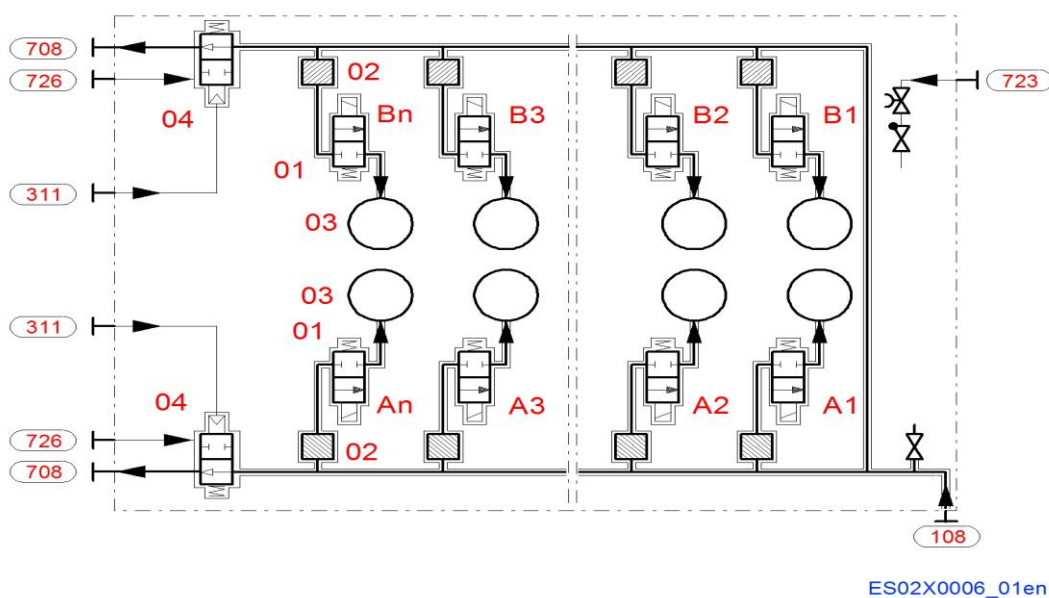
Ukoliko ne postoji električni signal ventil se zatvara oprugom. Sustavom nadzora moguće je podesiti za svaki cilindar pojedinačnu količinu ubrizgavanog plina prilikom rada motora. Plinski ventili sadrže sigurnosne filtre. Odzračni ventili na zajedničkom cjevovodu služe za ispuštanje plina iz cjevovoda u slučaju kada se motor prebacuje iz plinskog načina rada u dizelski način rada. Ventil je pneumatski upravljan i kontroliran od strane sustava za upravljanje motorom.

Ubrizgavanje plina mora se vršiti pri određenim parametrima temperature i tlaka. U slučajevima prekida rada motora vrši se smanjivanje tlaka preko ventila za odzračivanje.

Mali dio plina može biti ispušten direktno u atmosferu gdje nema rizika od zapaljenja. Prije svakog rada plinski sistem treba biti odzračen i pročišćen inertnim plinom.

Plinska instalacija sadrži sljedeću opremu :

- fini filter (ukoliko ne postoji sistem cjevovoda s dvostrukim stijenkama)
- niskotlačni common rail cjevovod
- plinski dobavni ventil za svaki cilindar
- sigurnosni filter za svaki plinski ventil
- odzračni common rail ventil
- cjevovod s dvostrukim stijenkama.[1]



Slika 12. Prikaz plinskog sistema [10]

Tablica 6. Komponente sustava plina[10]

Komponente sustava		Priključci cijevi	
01	Solenoid ventil	108	Ulaz plina
02	Sigurnosni filter	311	Kontrolni zrak odzračnog ventila
03	Cilindar	708	Odzračni sustav plina
04	Odzračni ventil	723	Inertni plin za karter
		726	Ulaz zraka u dvostruki cjevovod

### 3.2. SUSTAV MDF/HFO

Sustav dizel goriva dijeli se na glavni sustav i sustav pilot goriva. Svaki od sustava ima zasebni cjevovod. Glavni sustav goriva može raditi na dizel ili teško gorivo, dok pilot gorivo uvijek koristi dizel. Tijekom rada motora u plinskom režimu, glavno dizel gorivo konstantno cirkulira kroz glavni sustav kako bi omogućilo prebacivanje načina rada u bilo kojem trenutku.

Glavni dizel sustav za ubrizgavanje goriva sastoji se od:

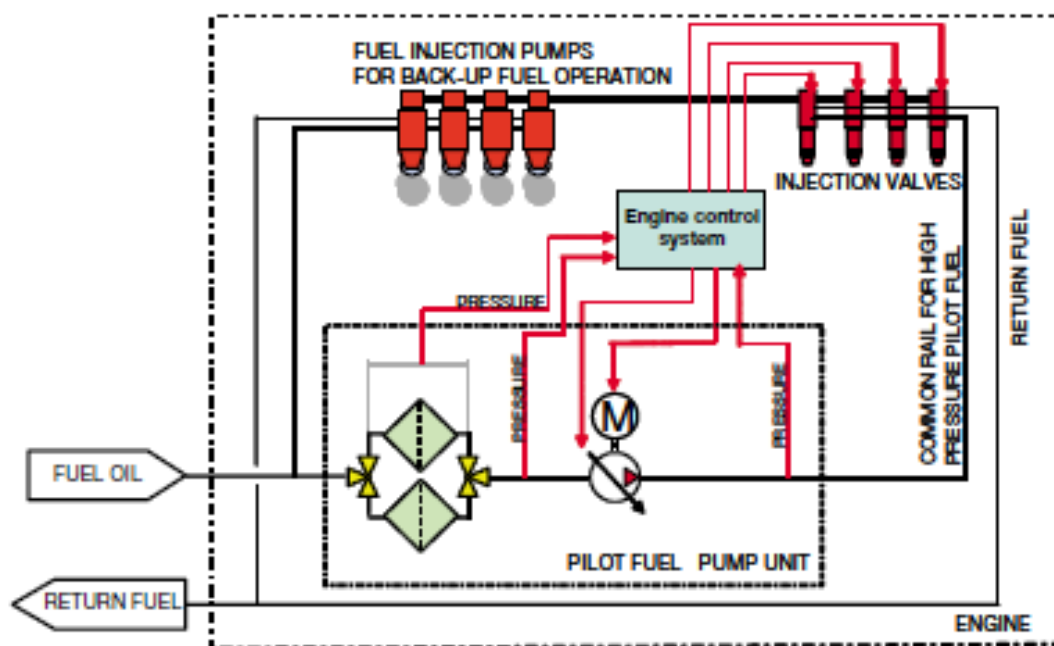
- pumpa za ubrizgavanje goriva
- visokotlačni cjevovod
- ubrizgač sa dvije sapnice (glavno i pilot gorivo).

Pumpa goriva dizajnirana je za ubrizgavanje do 150 MPa koja radi na valjcima podizača te je opremljena pneumatskim zaustavnim cilindrom, koji je spojen sa zaštitnim sustavom prekoračenja brzine. Sustav je opremljen cjevovodom sa dvostrukim stijenkama zbog zaštite od curenja.

Ubrizgač s dvostrukom sapnicom centralno je smješten u glavi cilindra, omogućuje ubrizgavanje glavnog i pilot goriva. Glavni dio za ubrizgavanje goriva koristi iglu s oprugom. Poklopac vrućih površina štiti svu glavnu opremu ubrizgavanja i dobave omogućujući maksimalnu sigurnost i pouzdanost. Visokotlačna strana sustava goriva potpuno je odvojena od strane ispušnih plinova i prostora za podmazivanje. Bilo kakvo curenje u području visokih temperatura se sakuplja kako bi se spriječilo miješanje s uljem za podmazivanje. Iz istog razloga pumpe za ubrizgavanje su potpuno odvojene od djela bregastog vratila. Povratni vod opremljen je s tlačnim ventilom.

Curenje iz ubrizgača i pumpi za ubrizgavanje odvodi se pri atmosferskom tlaku. Curenje čistog goriva može se ponovno upotrebljavati bez dodatne obrade. Moguće nekontrolirano curenje goriva, vode i ulja odvodi se u kaljužni tank.

Taložni tank trebao bi biti dimenzioniran da omogući dovoljno goriva za rad motora tijekom 24 h. [1]



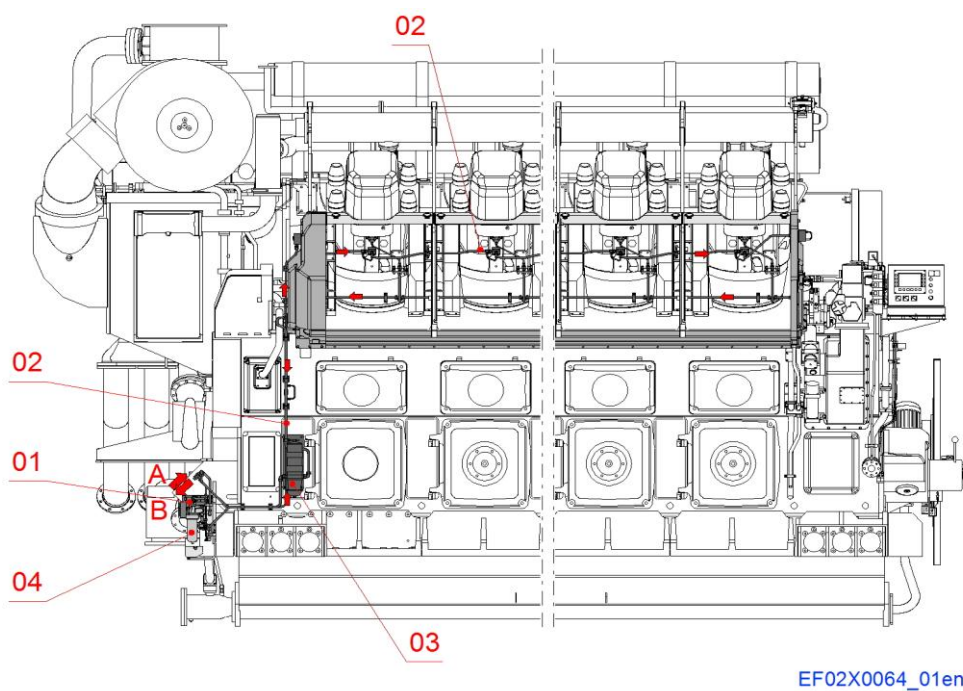
**Slika 13. Sustav dizel goriva [6]**

Sustav dizel goriva sastoji se od cjevovoda za dobavu i povrat goriva. Jedinica pilot goriva sadrži pumpu koja je kontrolirana sustavom nadzora motora. Ubrizgači goriva napajaju se visokotlačnim common rail pilot gorivom i dizel ili teškim gorivom od visokotlačnih pumpi pogonjenih bregastim vratilom, slika 13. Za rad motora koristeći teško dizel gorivo treba osigurati gorivo potrebnih karakteristika: čistoća, temperatura i tlak. Svako odstupanje od zadanih parametara može prouzročiti štetu na motoru. Pravilno dimenzioniranje separatora goriva je važno kao i poštivanje uputa proizvođača. Grijanje teškog goriva nužno je za pumpanje goriva između tankova. Kapacitet njihovog grijanja izračunava se na osnovu gubitka temperature od skladišnog tanka i željene brzine zagrijavanja. Prebacivanje iz skladišnog tanka u taložni omogućuje separaciju mulja i vode. Kako bi se omogućilo vrijeme taloženja kapacitet svakog tanka trebao bi biti dostatan za minimalno 24 sata rada pri punom opterećenju. Tankovi trebaju sadržavati pregrade kako bi se učinkovito taložilo i nagnuto dno za drenažu. Temperature u tankovima su između 50 i 70 °C.[2] Nakon obrade u separatorima prebacuje se u dnevni tank iz kojeg se distribuira u motor. Preporuka je najmanje jedan taložni tank, dva separatora te dnevni tank koji sadrži količinu goriva dovoljnu za 24 sata rada motora. Sustav nadzora i oprema za prebacivanje rada s jedne vrste goriva na drugu mora osigurati glatku promjenu temperature i viskoznosti.

### 3.3. PILOT GORIVO

Pilot gorivo služi za zapaljenje smjese plina i zraka prilikom plinskog režima rada. Za pilot gorivo koristi se isti dizel kao za rad motora u dizelskom režimu rada. Komponente su sljedeće, slika 14.:

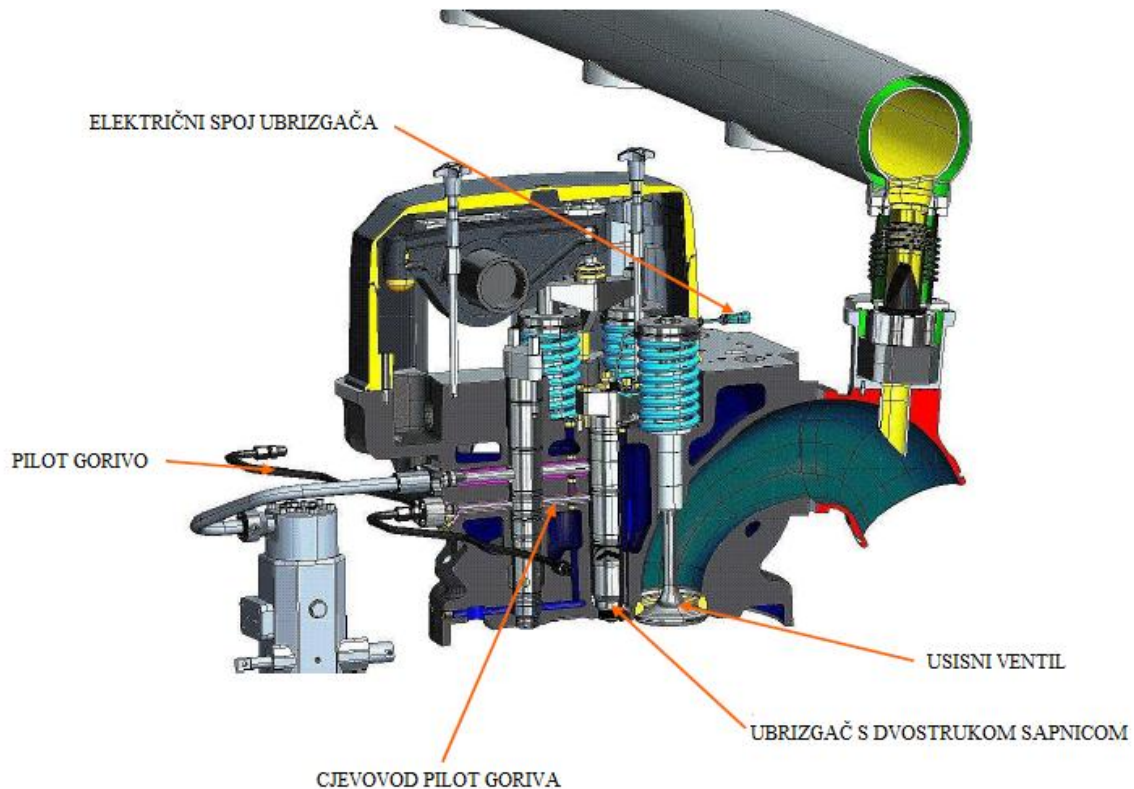
01. filter,
02. visokotlačna common rail pumpa,
03. visokotlačni cjevovod,
04. ubrizgač sa dvije sapnice
05. A – ulaz pilot goriva
06. B – izlaz pilot goriva.



**Slika 14. Pilot gorivo [10]**

Filter pilot goriva je u dupleks izvedbi, sprječava prodor nečistoća u sustav. Finoća filtera je 10  $\mu\text{m}$ . Visokotlačna pumpa goriva je radijalne izvedbe, pogonjena pogonskim zupčanikom na kraju radilice koji rotira mehanizam pumpe. Pritisak tlaka goriva kontroliran je sustavom nadzora i iznosi približno 100 MPa. Pumpa dobavlja gorivo pod tlakom u cjevovod uskog promjera iz kojeg se vrši dobava do svakog ubrizgača i djeluje kao akumulator tlaka protiv pulzacija. Cjevovod sadrži dvostruke stijenke i dobro je zaštićen unutar područja visokih temperatura. Dio za ubrizgavanje pripada ubrizgaču s

dvostrukom sapnicom koji ima iglu upravljanu solenoid ventilom, koji je upravljani sustavom kontrole motora. Pilot gorivo dobavlja se visokotlačnim priključkom koji je pričvršćen u držaču mlaznice. Tijekom rada motora u dizelskom režimu sustav pilot goriva sudjeluje u radu kako bi održavao iglu ubrizgača čistom. Kontrolirano curenje goriva iz ubrizgača i pumpe odvodi se pri atmosferskom tlaku. Povrat goriva vrši se u dnevni tank, razlika tlakova u cjevovodu može biti maksimalno 800 kPa za rad opreme pilot goriva.[1]



**Slika 15. Presjek glave motora i komponente pilot goriva [11]**

Ubrizgač je izveden s dvije sapnice, manja za ubrizgavanje pilot goriva i veća za ubrizgavanje dizel ili teškog goriva pri čemu je ubrizgavanje pilot goriva elektronski upravljano, slika 16. Držać mlaznice sastoji se od gornjeg i donjeg dijela koji uključuje opruge, šipke, upravljački ventil i solenoid. Ubrizgač preuzima glavno i pilot gorivo pod tlakom kroz dobavne kanale i ubrizgaje ga u cilindar u obliku finog spreja. Pojedinačno kontrolirani solenoid ventil omogućuje optimalno mjerenje vremena i trajanja ubrizgavanja.



**Slika 16. Ubrizgač sa dvije sapnice [9]**

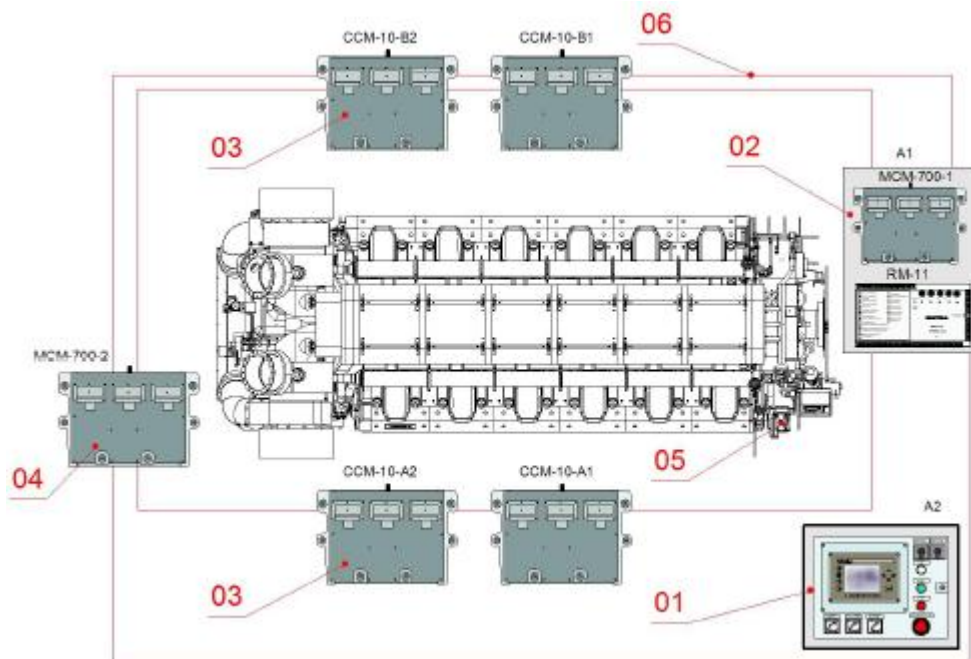


#### 4. SUSTAV AUTOMATIZACIJE „WECS 8000“

Motor je opremljen sustavom kontrole i nadzora sposobnim za rad motora u teškim uvjetima. Sustav prikuplja podatke od senzora koji su postavljeni lokalno na strateški važne pozicije motora. Očitani podaci se obrađuju i uspoređuju sa zadanim vrijednostima za sve aktivne procese motora. Sustav automatizacije motora bazira se na redukciji goriva. Sustav je u potpunosti raspodijeljen funkcijski te stvara ograničenja kod kontrole različitih sustava te njihovog praćenja uz izgradnju prirodne redukcije u sustav. Brzi i sigurni protok informacija je veoma važan za funkcionalnost cijelog sustava. Sustav se sastoji od elektroničkih modula međusobno povezanih višestrukim sabirnicama. Struktura ovisi o tipu motora. Protok informacija odvija se sabirnicama koje povezuju module, temelji se na protokolu kontrolne mreže (*engl. Controller Area Network - CAN*). Glavne komponente su prikazane na slici 17.

Glavne značajke sustava „Weecs 8000“:

- pokretanje i zaustavljanje motora
- promjena sustava goriva
- kontrolno-mjerni aparati i komunikacija
- mjerenje brzine
- sigurnost motora
- kontrola brzine i opterećenja
- pritisak i protok plina
- ubrizgavanje i pritisak pilot goriva
- omjer zraka i goriva
- ravnoteža cilindra i kontrola detonacije
- dijagnostika.



**Slika 17. Struktura sustava, V motor [5]**

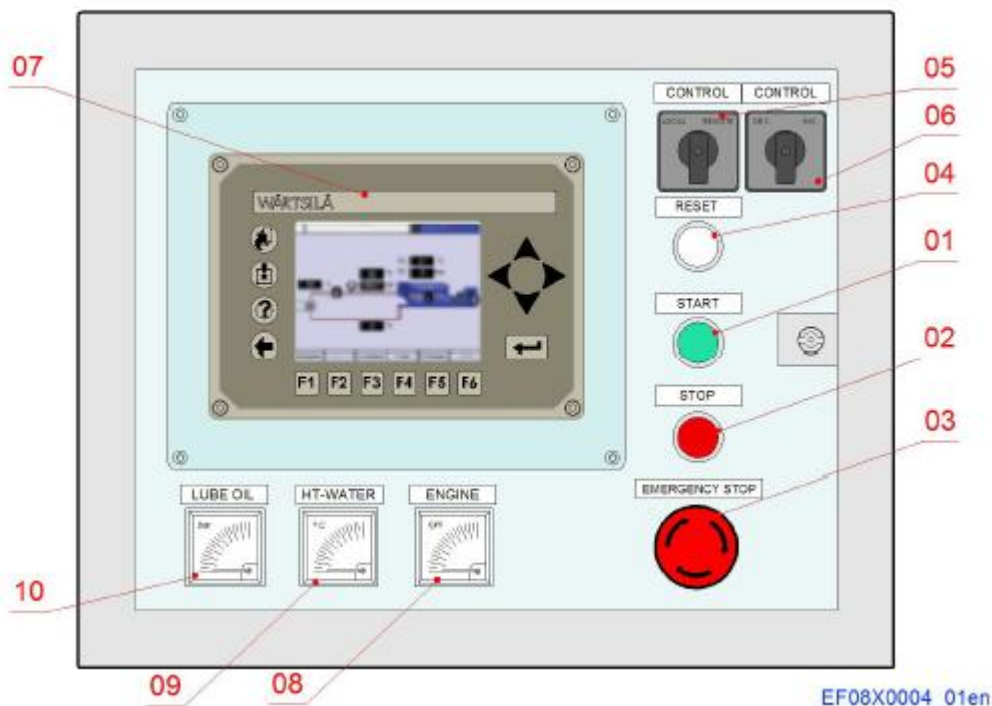
- 01. lokalna upravljačka ploča
- 02. glavna razvodna ploča
- 03. modul kontrole cilindra
- 04. glavni upravljački modul
- 05. aktuator
- 06. sabirnica za komunikaciju.[5]

#### 4.1. LOKALNA UPRAVLJAČKA PLOČA

Lokalna upravljačka ploča (*engl. Local Control Panel - LCP*) smještena je na motoru i prikazuje parametre motora koji mogu biti očitani, sadrži lokalne tipke i prekidače. Očitavanje parametara rada motora omogućuje lokalna grafička jedinica (*engl. Local Display Unit - LDU*) s pripadajućim izbornicima i tipkama za odabir.

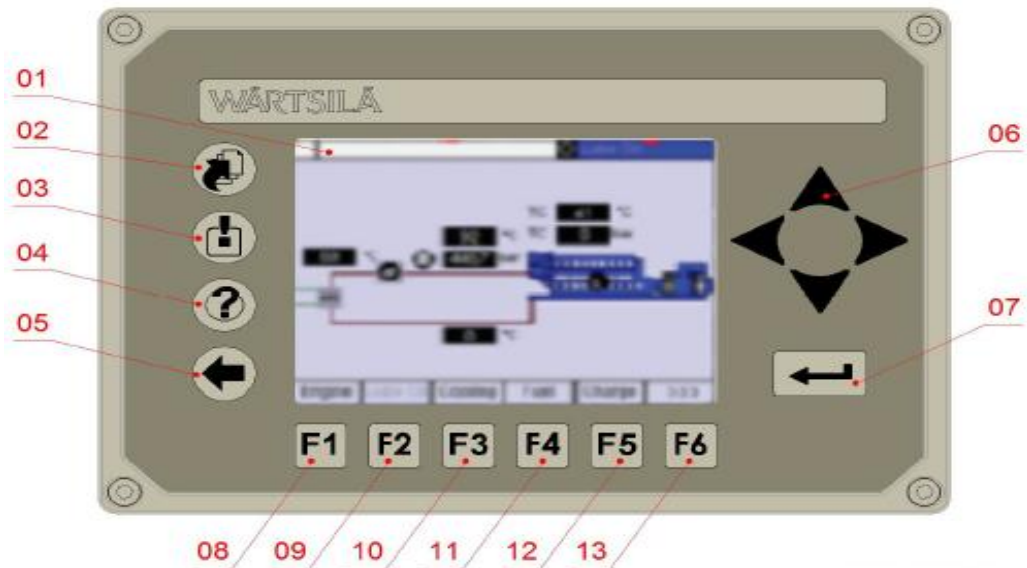
Sustav sadrži sljedeće komponente grafički prikazane na slici 18.:

01. start tipka
02. stop tipka
03. tipka za zaustavljanje u nuždi
04. tipka za resetiranje
05. prekidač za daljinsko/lokalno upravljanje
06. prekidač za povećanje/smanjenje brzine
07. lokalna grafička jedinica
08. broj okretaja motora
09. temperatura visokotemperaturnog sustava rashladne vode
10. tlak ulja za podmazivanje. [5]



Slika 18. Lokalna upravljačka ploča [5]

Lokalna grafička jedinica zamjenjuje tradicionalni mjerlač tlaka, termometre i ostale mjerne uređaje. Spojena je na glavni kontrolni modul preko sabirnica putem kojih prenosi parametre koji se prikazuju na ekranu. Ekran grafičke jedinice sadrži tipke za navigaciju kroz različite izbornike kao što je prikazano na slici 19.



**Slika 19. Lokalna grafička jedinica [5]**

Komponente grafičke jedinice:

- 01. ekran
- 02. glavni izbornik
- 03. popis alarma
- 04. izbornik za pomoć pri rukovanju
- 05. tipka za povratak
- 06. tipke za navigaciju
- 07. tipka za potvrdu
- 08. sustav ulja za podmazivanje
- 09. sustav goriva
- 10. sustav goriva
- 11. sustav rashladne vode
- 12. sustav komprimiranog zraka
- 13. dodatne funkcije.

## 4.2. GLAVNI UPRAVLJAČKI MODUL

Glavni upravljački modul (*engl. Main Control Module - MCM*) predstavlja glavni dio sustava automatizacije WECS 8000. Upravlja i obrađuje sve strateški važne kontrolne parametre motora. Pokretanje i zaustavljanje, sigurnost motora i kontrola izgaranja pripadaju glavnim procesima nadzora. Proračun se bazira na osnovu algoritma brzine/opterećenja, pritiska/dovod plina, ubrizgavanja/usklađivanja pilot goriva. Obrađuje podatke koje šalju drugi moduli, šalje referentne signale upravljačkom modulu cilindra o dovodu plina, količini pilot goriva i usklađivanju. Također komunicira sa vanjskim sustavima motora.

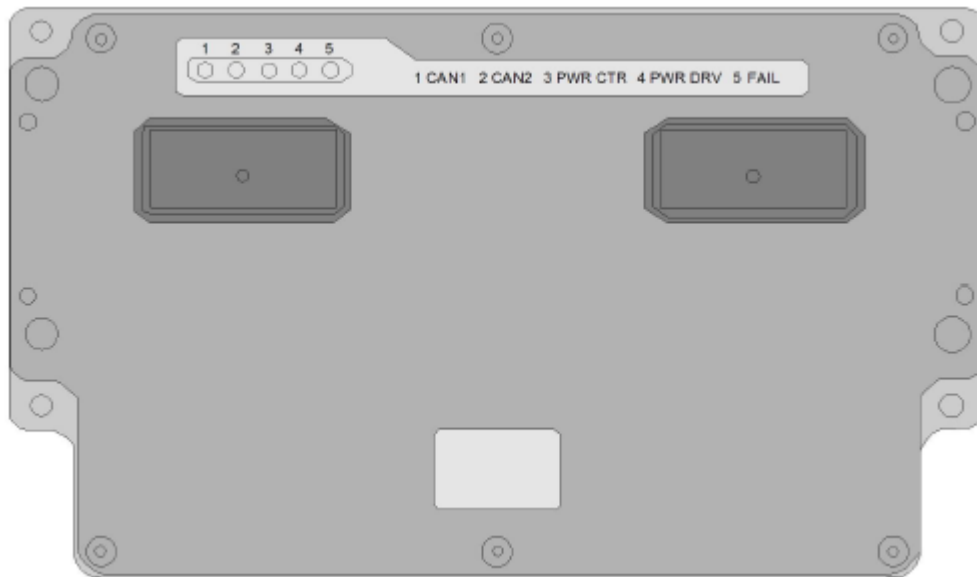


**Slika 20. Glavni upravljački modul [3]**

## 4.3. UPRAVLJAČKI MODUL CILINDRA

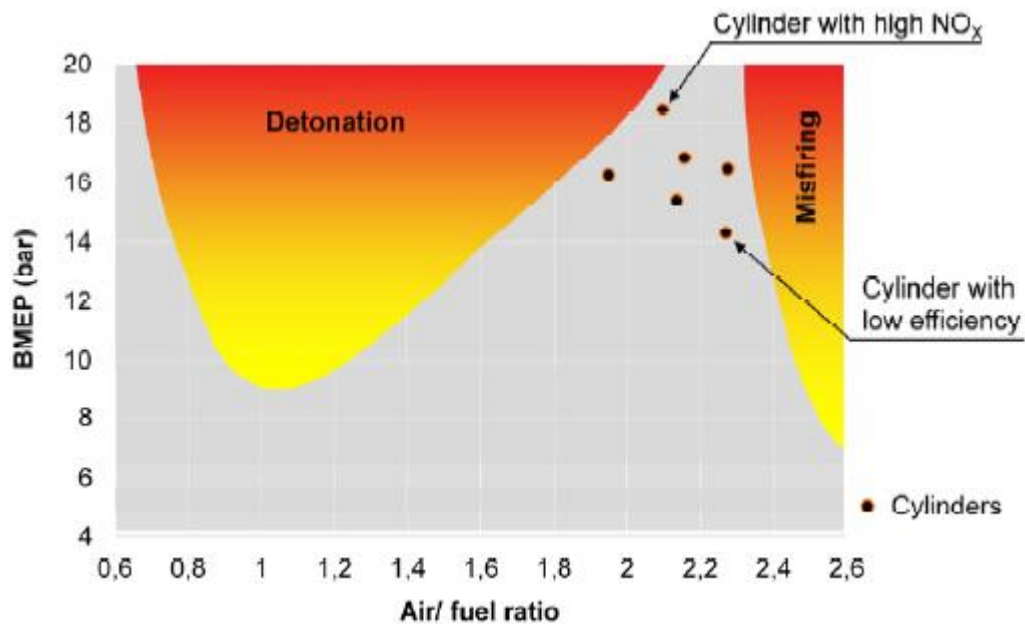
Upravljački modul cilindra (*engl. Cylinder Control Module - CCM*) kontrolira dovod plina i ubrizgavanje pilot goriva uporabom visokoenergetskog tipa impulsno-širinske modulacije (*engl. Pulse Width Modulation - PWM*). Svaki modul kontrolira signale za tri protočna ventila plina i tri ventila pilot goriva. Izračunava relevantnu količinu ubrizgavanja s obzirom na podatke od glavnog upravljačkog modula. Da bi se osiguralo ubrizgavanje goriva pri željenom kutu, upravljački modul cilindra mora imati točne podatke o brzini motora i fazi. Zbog toga signali brzine i faze su ožičeni na svakom upravljačkom modulu cilindra. Također obrađuju se informacije o temperaturi ispušnih

plinova i detonaciji tijekom izgaranja. Svi parametri izmjereni u cilindrima šalju se glavnom upravljačkom modulu putem sabirnica.



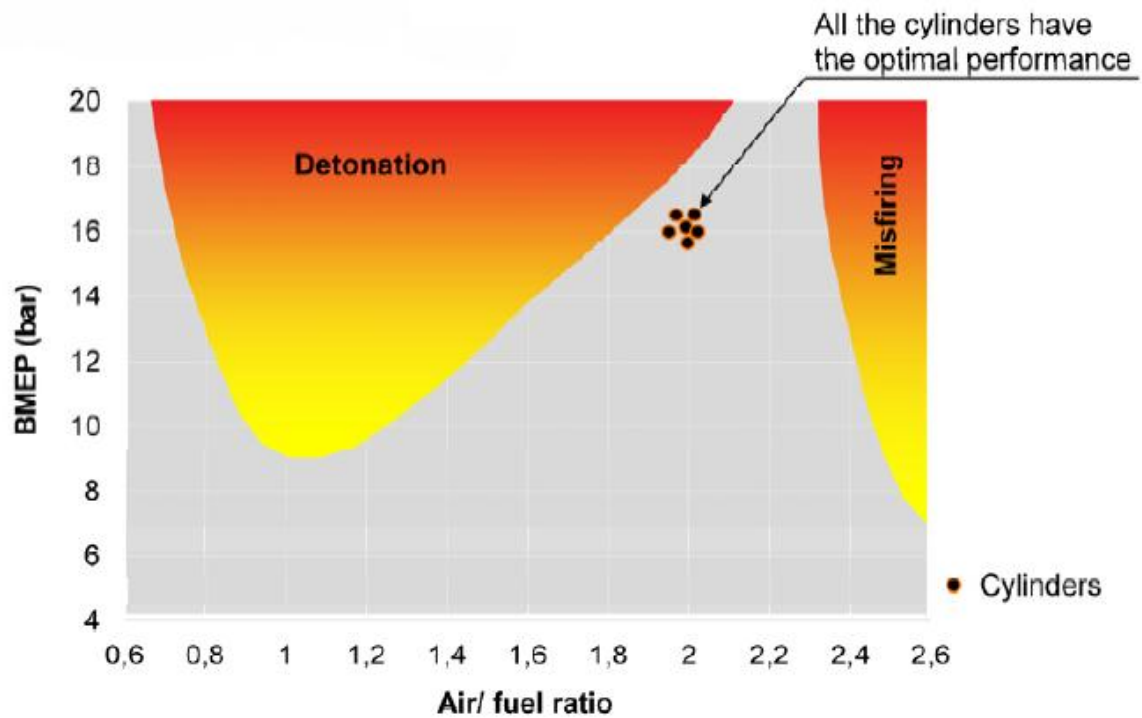
Slika 21. Upravljački modul cilindra [5]

Kada cilindri imaju zajedničku kontrolu radni parametri znatno se razlikuju. Uzrokuju povećanu koncentraciju  $\text{NO}_x$  i varirajuću učinkovitost cilindra kao što je prikazano na slici 22.



Slika 22. Motor bez pojedinačne kontrole izgaranja [7]

Kod pojedinačnog nadzora svaki cilindar je opremljen tlačnim i senzorom detonacijskog izgaranja. Plin se individualno dozira da bi se postigao točan omjer zraka i plina u svakom cilindru. Ovakav pristup omogućava optimalan rad u svim cilindrima, slika 23. U slučaju detonacije podešava se samo taj jedan ključni cilindar. Lagano detoniranje vodi do automatskog podešavanja omjera zraka i plina. U slučaju jakog detoniranja smanjuje se opterećenje motora i nakon toga i do prekida dobave plina ukoliko ne dođe do prestanka detonacija.



**Slika 23. Motor sa pojedinačnom kontrolom izgaranja [7]**

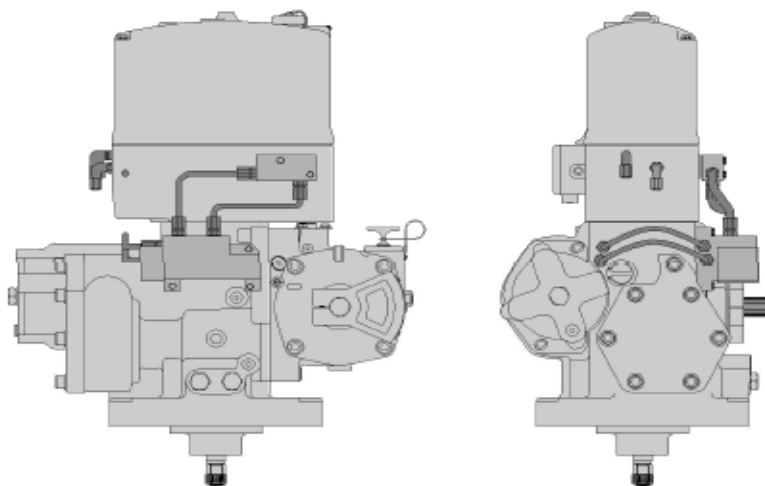
Normalno motor je kontroliran zatvorenom petljom, bazirana na mjerenju WISE tlaka cilindra. Zatvorena petlja je primarna metoda dok senzori tlaka rade propisno. Zatvorena petlja ima tri funkcije:

- kontrolu maksimalnog tlaka
- kontrolu detonacijskog izgaranja
- balansiranje izlaza cilindra.

U slučaju otkaza senzora kontrola se automatski mijenja. Ako je opterećenje motora iznad 70% kontrolna metoda prilagođava se metodi laganog detonacijskog izgaranja. Ukoliko je opterećenje ispod 70% kontrolna metoda je metoda kontrole temperature ispušnih plinova. [7]

#### 4.4. AKTUATOR

Ovaj hidrauličko-mehanički aktuator koristi se u dizelskom i nužnom režimu rada za kontrolu letve goriva na motoru. Aktuator prima upravljački signal od glavnog upravljačkog modula preko pretvarača i postavlja letvu sukladno tome.



Slika 24. Aktuator [5]

#### 4.5. UNUTARNJA I VANJSKA KOMUNIKACIJA

Razvodno sučelje mreže (*engl. Cabling Interface Box - CIB*) predstavlja sponu između kontrolnih modula i perifernih uređaja. Razvodno sučelje je integrirano na vrhu kontrolnog modula, opremljeno razvodnicima za izlazne vodove i višestrukim spojnicama za spajanje na kontrolni modul. Koriste se specijalni kabeli za instalaciju zbog uvjeta rada motora. Kontrolni moduli povezani su specijalnim sabirnicama u dvostrukoj verziji zbog omogućavanja zalihosti sustava, uključujući napajanje električnom energijom, fazu i brzinu motora.

U glavnom ormaru smješten je glavni kontrolni modul, pretvarači, brojilo sati, modul releja, pretvarač istosmjerne struje i izolator signala. Modul releja zasnovan je na analognoj tehnologiji. Upravlja sa pomoćnim pričuvnim sigurnosnim funkcijama motora i prikazuje kritične vrijednosti brzine motora, tlak ulja podmazivanja i temperaturu visokotemperaturnog kruga rashladne vode. U slučajevima abnormalnih vrijednosti pokreće zaustavljanje, također predstavlja vezu između zaustavnih solenoid ventila i uređaja za sporo okretanje.



## 5. PRIMJENA

Najviše koristi od primjene plinskih operacija u pomorstvu imaju upravo plovila čije djelovanje ima potencijalni rizik od nepoštivanja propisa o zaštiti okoliša. Dual fuel tehnologija je elegantno rješenje trenutnih izazova i nadolazećih propisa o emisiji bez potrebe za instaliranjem bilo kakve opreme za smanjenje ispušnih plinova u ispušnoj cijevi. Brodovi kratke plovidbe, kao i trajekti stalno plove između definiranih luka, glavne su aplikacije gdje plinska propulzija nudi najveće prednosti. Ovo razmatranje ima dodatnu težinu ukoliko uzmemo u obzir vrijeme plovidbe provedeno u područjima kontrole emisije (*engl. Emission Control Areas - ECA*). Konkretno, manji kontejnerski brodovi, trajekti, i Ro-Ro brodovi predstavljaju tipične brodske flote koje se mogu preinačiti na plinski režim. Plin nudi jednostavnije rješenje za nove brodove kao i za naknadnu ugradnju u postojeće, za zelenije sutra.[8]

Dizajn Wärtsilä motora temelji se na ogromnoj količini znanja akumuliranog tijekom godina uspješne operacije. Robusni motori izvedeni iz pionirske tehnologije projektirani su kako bi pružili neupitne pogodnosti vlasnicima i korisnicima Wärtsilä motora i generatora:

- dokazana pouzdanost
- niske emisije
- niski operativni troškovi
- fleksibilnost goriva.[13]

### 5.1. LNG BRODOVI

Brodovi s implementiranim dual fuel motorima imaju sljedeće karakteristike:

- LNG koji se koristi kao pogonsko gorivo konkurira cijenom
- načelo rada dual fuel pruža dodatnu fleksibilnost
- tehnologija je dostupna i dobro dokazana na pomorskom tržištu
- dual fuel motori značajno smanjuju emisiju ispušnih plinova.[11]

### 5.1.1. LNG TRAJEKT

Karakteristike postrojenja:

- zaštita okoliša – koristi LNG
- izvrsno manevriranje – tri upravljiva potisnika
- krajnja fleksibilnost – kombinirano dual fuel električno i mehaničko postrojenje (*engl. Combined Dual Fuel Electric and Mechanical machinery - CODFEM*); Električni pogon pri malim brzinama – dobra učinkovitost kod djelomičnog opterećenja; Mehaničko pojačavanje – mali gubici prijenosa.[11]



Slika 25. LNG Trajekt [11]

### 5.1.2. LNG REMORKER

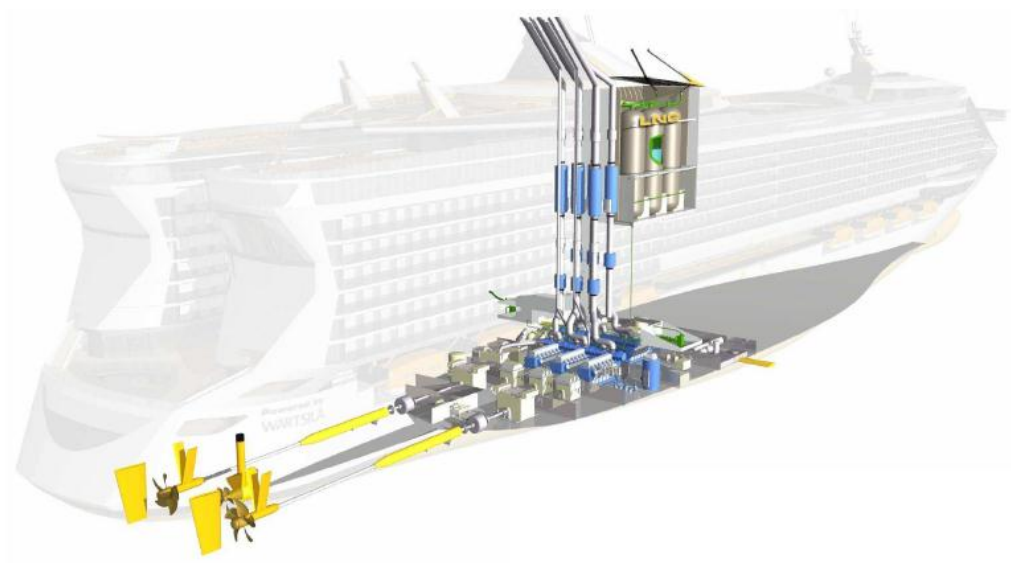
Koncept:

- terminal tegljač
- LNG primarno gorivo
- hibridni pogon – Električna propulzija; Dva dual fuel generatora
- baterije.



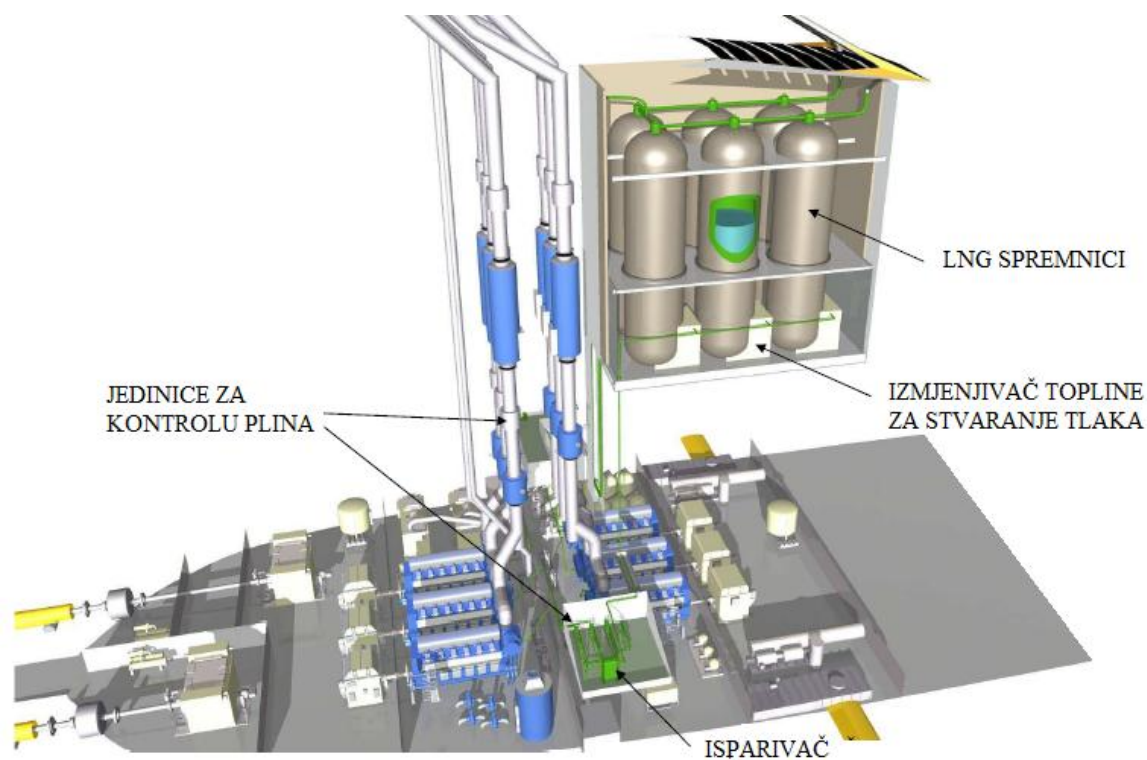
**Slika 26. LNG Remorker [11]**

### **5.1.3. LNG KRUZER**



**Slika 27. LNG Kruzer [11]**

Propulziju omogućuje šest Wärtsilä 12V50DF motora, uz potisnike ima ukupnu instaliranu snagu od 68 400 kW, slika 98.



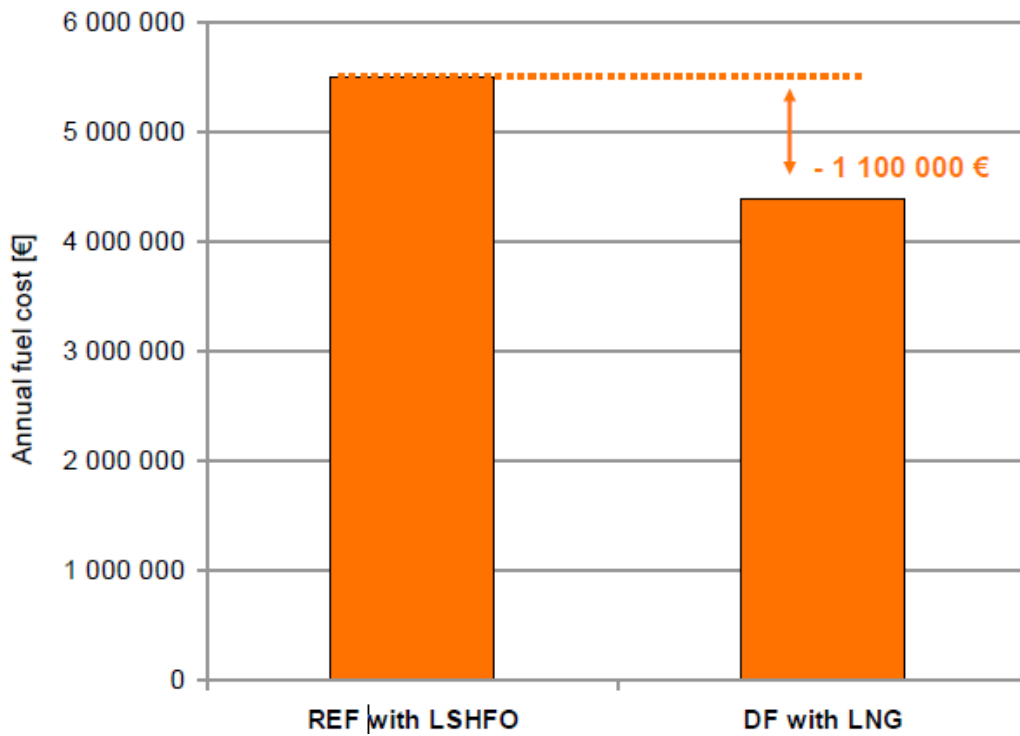
**Slika 28. LNG Kruzer – sustav plina [11]**

#### 5.1.4. LNG RO-PAX



**Slika 29. LNG Ro-Pax [11]**

Primjena dual fuel motora pridonosi uštedi goriva sukladno tome i novca što je i prikazano na slici 30. Uspoređujući godišnji rad dual fuel motora i motora koji koristi dizel ili teško gorivo stvara se razlika od preko milijun eura.



Slika 30. Godišnji troškovi [11]

### 5.1.5. WSD59

Budući da je tržište usmjereno uglavnom na proizvodnju i distribuciju velikih razmjera, vrlo je malo operatera spremno za isporuku LNG-a brodovima za uporabu kao gorivo. Kako bi se prevladao taj problem Wärtsilä je razvila 6,500 cbm zapremnine WSD59 brod koji je sposoban za transport LNG-a iz standardnih velikih objekata izravno do veznih mjesta. Kada plovilo pokreće Wärtsilä dual fuel motor koji koristi LNG kao primarno gorivo, transfer goriva nema utjecaja na vrijeme provedeno u luci. Sve komercijalne aktivnosti mogu se izvoditi, dok se u isto vrijeme vrši punjenje LPG spremnika. Brod je dizajniran s dizel-električnom / mehaničkom aplikacijom koja se bazira na 20DF motoru. Plin upotrebljava kao svoj glavni izvor energije, čime pridonosi smanjenju utjecaja na okoliš. Ovo je posebno važno dok ova plovila obavljaju funkcije u luci ili duž obalnih područja. [8]



**Slika 31. WSD59 6.5K [14]**

## 6. ZAKLJUČAK

Cijene goriva i zaštita okoliša samo su neki od suvremenih problema u pomorstvu. Dual fuel motori u plinskom režimu rada gotovo pa ne ispuštaju sumporove okside u atmosferu. Izlazna snaga motora ne mijenja se bez obzira da li se koristi dizelsko ili plinsko gorivo, a prebacivanje režima rada u slučaju prekida dobave plina izvršava se automatski. Sustav automatizacije obuhvaća sva strateški važna mjesta i operacije kako bi osigurao pouzdan i siguran rad u svim uvjetima. S obzirom na norme vezane za zaštitu okoliša i dostupnosti plina kao alternativnog goriva Wärtsilä 50DF konkurira konvencionalnim motorima pogonjenim na dizel ili teško gorivo.

## LITERATURA

- [1] Wärtsilä, Wärtsilä 50DF Project Guides, Vassa, November 2005.
- [2] Wärtsilä, Wärtsilä 50DF Product Guide, Vassa, November 2016.
- [3] Wärtsilä, Wärtsilä Instruction Manual, Finland Oy, Vassa.
- [4] Wärtsilä, Dual-fuel engines, 2015.  
URL: <https://www.wartsila.com/products/marine-oil-gas/engines-generating-sets/dual-fuel-engines/wartsila-50df>
- [5] Wärtsilä, Automation System, W50DF, WECS 8000, Finland, 2007.
- [6] Wärtsilä, Wärtsilä 50DF, Finland, 2005.  
URL: <https://www.wartsila.com/products/marine-oil-gas/engines-generating-sets/dual-fuel-engines/wartsila-50df>
- [7] Wärtsilä, Training manual, Wärtsilä Finland Oy, 2011.
- [8] Wärtsilä, LNG Shipping solutions, Wärtsilä, 2017.
- [9] Wärtsilä, Wärtsilä 50DF Engine Technology, Wärtsilä, 2009.
- [10] Wärtsilä, Wärtsilä Fuel System V50DF.
- [11] Tirelli G.; Wärtsilä Dual-Fuel Engines, Rijeka, September 2009.
- [12] Woodward, SOGAV 250 Installation, Operation and Maintenance Manual, 2007.
- [13] Wärtsilä, Wärtsilä Solutions for Marine and Oil & Gas Markets, 2018.
- [14] <https://www.wartsila.com/products/marine-oil-gas/ship-design/merchant/gas-carriers/lng-bunkering-vessel-wsd59-6-5k>



## POPIS SLIKA

Slika 1. Wärtsilä 6L50DF [6] .....	2
Slika 2. Prikaz motora s dimenzijama [4].....	4
Slika 3. Redukcija ispušnih plinova promjenom režima rada iz dizelskog u plinski [8] .....	6
Slika 4. Optimizirano područje rada motora [6].....	8
Slika 5. Plinski režim rada dual fuel motora [7].....	9
Slika 6. Dizel režim rada dual fuel motora[7] .....	9
Slika 7. Prebacivanje režima rada iz dizel u plinski režim rada pri opterećenju 100%[11]....	10
Slika 8. Prebacivanje iz plinskog u dizel režim rada pri opterećenju 80% [11].....	10
Slika 9. Jedinica za kontrolu plina [1] .....	11
Slika 10. Solenoid ventil [11] .....	12
Slika 11. Presjek glave motora i plinske komponente [11] .....	13
Slika 12. Prikaz plinskog sistema [10] .....	14
Slika 13. Sustav dizel goriva [6].....	16
Slika 14. Pilot gorivo [10] .....	17
Slika 15. Presjek glave motora i komponente pilot goriva [11] .....	18
Slika 16. Ubrizgač sa dvije sapnice [9] .....	19
Slika 17. Struktura sustava, V motor [5] .....	21
Slika 18. Lokalna upravljačka ploča [5].....	22
Slika 19. Lokalna grafička jedinica [5] .....	23
Slika 20. Glavni upravljački modul [3] .....	24
Slika 21. Upravljački modul cilindra [5].....	25
Slika 22. Motor bez pojedinačne kontrole izgaranja [7] .....	25
Slika 23. Motor sa pojedinačnom kontrolom izgaranja [7].....	26
Slika 24. Aktuator [5].....	27
Slika 25. LNG Trajekt [11].....	29
Slika 26. LNG Remorker [11] .....	30
Slika 27. LNG Kruzer [11].....	30
Slika 28. LNG Kruzer – sustav plina [11].....	31
Slika 29. LNG Ro-Pax [11] .....	31
Slika 30. Godišnji troškovi [11] .....	32
Slika 31. WSD59 6.5K [14].....	33

## POPIS TABLICA

Tablica 1. Tehničke karakteristike [1].....	3
Tablica 2. Emisija ispušnih plinova [6].....	3
Tablica 3. Dimenzije, težina.....	4
Tablica 4. Snaga s obzirom na frekvenciju [4].....	5
Tablica 5. Komponente jedinice za kontrolu plina [1].....	12
Tablica 6. Komponente sustava plina[10].....	14

## POPIS KRATICA

MDF (engl. <i>Marine Diesel Fuel</i> )	Dizel gorivo
HFO (engl. <i>Heavy Fuel Oil</i> )	Teško gorivo
DF (engl. <i>Dual Fuel</i> )	Dvojno gorivo
LNG(engl. <i>Liquefied Petroleum Gas</i> )	Ukapljeni prirodni plin
CO <sub>2</sub>	Ugljikov dioksid
NO <sub>x</sub>	Dušikovi oksidi
SO <sub>x</sub>	Sumorni oksidi
IMO (engl. <i>International Maritime Organization</i> )	Međunarodna pomorska organizacija
MARPOL 73/78	Međunarodna konvencija o sprječavanju onečićenja s brodova
GVU (engl. <i>Gas Valve Unit</i> )	Jedinica za kontrolu plina
WECS (engl. <i>Wärtsilä Engine Control System</i> )	Sustav nadzora rada motora
CAN (engl. <i>Controller Area Network</i> )	Protokol kontrolne mreže
LCP (engl. <i>Local Control Panel</i> )	Lokalna upravljačka ploča
LDU (engl. <i>Local Display Unit</i> )	Lokalna grafička jedinica
MCM (engl. <i>Main Control Module</i> )	Glavni upravljački modul
CCM (engl. <i>Cylinder Control Module</i> )	Upravljački modul cilindra
PWM (engl. <i>Pulse Width Modulation</i> )	Impulsno-širinska modulacija
CIB (engl. <i>Cabling Interface Box</i> )	Razvodno sučelje mreže
CODFEM (engl. <i>Combined Dual Fuel Electric and Mechanical machinery</i> )	Kobinirano dual fuel električno i mehaničko postrojenje
ECA (engl. <i>Emission Control Areas</i> )	Područje kontrole emisije štetnih plinova