

# Koncet pametne plutače

---

**Glavinić, Marko**

**Master's thesis / Diplomski rad**

**2017**

*Degree Grantor / Ustanova koja je dodijelila akademski / stručni stupanj:* **University of Split, Faculty of Maritime Studies / Sveučilište u Splitu, Pomorski fakultet**

*Permanent link / Trajna poveznica:* <https://um.nsk.hr/um:nbn:hr:164:130932>

*Rights / Prava:* [In copyright](#)/[Zaštićeno autorskim pravom.](#)

*Download date / Datum preuzimanja:* **2025-03-29**

*Repository / Repozitorij:*

[Repository - Faculty of Maritime Studies - Split -  
Repository - Faculty of Maritime Studies Split for  
permanent storage and preservation of digital  
resources of the institution](#)



**SVEUČILIŠTE U SPLITU  
POMORSKI FAKULTET U SPLITU**

**MARKO GLAVINIĆ**

**KONCEPT PAMETNE PLUTAČE**

**DIPLOMSKI RAD**

**SPLIT, 2017.**

**SVEUČILIŠTE U SPLITU  
POMORSKI FAKULTET U SPLITU**

**STUDIJ: POMORSKE ELEKTROTEHNIČKE TEHNOLOGIJE**

# **KONCEPT PAMETNE PLUTAČE**

**DIPLOMSKI RAD**

**MENTOR:**

**dr. sc. Joško Šoda**

**STUDENT:**

**Marko Glavinić  
(MB:0023082106)**

**SPLIT, RUJAN 2017.**

## SAŽETAK

Razvojem prometa u pomorstvu, pojavila se potreba za konstantnim nadzorom parametara mora kako bi se kvalitetnije provelo planiranje putovanja s minimalnom potrošnjom energije i visokim stupnjem sigurnosti. Neprekidnim mjerenjem parametara mora postiže se uvid u gibanje vodene mase, a naknadnim dodavanjem određenih senzora omogućava se stvaranje podatkovne sigurnosne mreže, sustava upozorenja od nevremena, brojanje morskog prometa, analiza zagađenosti mora, predviđanje razmjera štete uzrokovane olujama te nadopunjavanje sustava za navigaciju i odabir optimalne rute kretanja. Cilj ovog rada je projektiranje i izrada prototipa takvog sustava čije su karakteristike energetska neovisnost, modularnost i jednostavnost upravljanja. Pametna plutača je bazirana na mikroprocesoru Arduino Uno R3, inercijalnom mjernom uređaju MPU3060 i na podatkovnom modulu ESP8266 što se pokazalo iznimno uspješnim.

Ključne riječi: *pametna plutača, mjerenje parametara mora, Arduino, MPU3060, ESP8266*

## ABSTRACT

By developing maritime transport, the need for constant monitoring of sea parameters has emerged to better plan travel with minimal energy consumption and high degree of safety. By continuously measuring of sea parameters, insight is achieved into water mass movement and by adding additional sensors it is possible to create data security networks, weather alert system, sea traffic counting, sea pollution analysis, forecasting storm damage scale, and navigation system upgrade and optimal route selection. The aim of this project is to build a prototype whose are characteristics of energy independence, modularity and operational simplicity. The smart buoy is based on microprocessor Arduino Uno R3, inertial measuring device MPU3060 and on ESP8266 data module which proved to be very successful.

Key-word: *the smart buoy, measuring of sea parameters, Arduino, MPU3060, ESP8266*

# SADRŽAJ

<b>1. UVOD</b> .....	<b>1</b>
<b>2. MJERENJE PARAMETARA MORA</b> .....	<b>3</b>
<b>2.1. MJERENJE TEMPERATURE POVRŠINE MORA</b> .....	<b>3</b>
Obrnuti termometri .....	5
Mjerenje površinske temperature mora pomoću satelita .....	6
<b>2.2. MJERENJE STRUJANJA MORA</b> .....	<b>8</b>
<b>2.3. MJERENJE POVRŠINSKIH VALOVA NA MORU</b> .....	<b>11</b>
Opis valova i stanje mora .....	11
Brzina kretanja vala .....	15
Mjerenje površinskih valova .....	18
<b>3. PROJEKTIRANJE PAMETNE PLUTAČE</b> .....	<b>21</b>
<b>3.1. IZAZOVI PRI PROJEKTIRANJU</b> .....	<b>21</b>
Ograničenja procesorskih mogućnosti i memorije .....	21
Niska potrošnja energije .....	22
Odabir senzorske tehnike .....	22
Odabir podatkovnog modula .....	22
<b>3.2. ODABRANA METODA MJERENJA I ALGORITMI</b> .....	<b>23</b>
Mjerenje površinskih valova .....	23
Algoritmi za računanje parametara vala .....	28
Odabrani modul s akcelerometrom i žiroskopom MPU-6050 .....	31
Mjerenje površinske temperature mora .....	33
Odabrani senzor temperature - Vodootporna termalna sonda DS18B20 .....	34
<b>3.3. MIKROKONTROLER (ARDUINO UNO)</b> .....	<b>35</b>
Arduino razvojno okruženje .....	37
<b>3.4. KOMUNIKACIJSKO PODATKOVNI MODEL</b> .....	<b>40</b>
Odabrani modul komunikacije – ESP8266 .....	41
<b>3.5. NAPAJANJE</b> .....	<b>42</b>
<b>3.6. FIZIČKE KARAKTERISTIKE I RAZMJETAJ ELEMENATA</b> .....	<b>43</b>
<b>4. IZRADA PAMETNE PLUTAČE</b> .....	<b>47</b>
<b>4.1. FIZIČKE KARAKTERISITKE</b> .....	<b>47</b>
<b>4.2. IZRADA NAPAJANJA</b> .....	<b>48</b>

<b>4.3. SPAJANJE MIKROKONTROLERA SA OSTALIM MODULIMA.....</b>	<b>49</b>
<b>Spajanje i programiranje Arduino Uno R3.....</b>	<b>49</b>
<b>Spajanje i korištenje MPU5060 .....</b>	<b>53</b>
<b>Spajanje i korištenje vodootporne temperaturne sonde DS18B20.....</b>	<b>56</b>
<b>Spajanje i korištenje podatkovnog modula ESP8266.....</b>	<b>59</b>
<b>Spajanje sustava u cijelinu .....</b>	<b>62</b>
<b>4.4. ISPITIVANJE I KALIBRACIJA UREĐAJA .....</b>	<b>63</b>
<b>5. LITERATURA.....</b>	<b>68</b>
<b>POPIS SLIKA.....</b>	<b>70</b>
<b>POPIS TABLICA.....</b>	<b>72</b>
<b>POPIS KRATICA .....</b>	<b>73</b>
<b>PRILOG 1. ISPITIVANJE RADA SUSTAVA .....</b>	<b>75</b>
<b>PRILOG 2. PROGRAMSKI KOD.....</b>	<b>88</b>

# 1. UVOD

U ovom radu govorit će se o sustavu nadzora parametara morske površine te o distribuciji podataka u korisnom formatu prema korisniku. Prikupljanje parametara mora naprednom tehnologijom i povoljnijom senzorskim tehnikama omogućava detaljniji pregled situacije duž obale i primjenu tih podataka pri planiranju izrade navigacije u složenijim uvjetima. Bežičnim prijenosom podataka i autonomnošću napajanja pojednostavljuje se proces održavanja i upravljanja podacima a prijenos podataka u odgovarajućem formatu rezultira jednostavnijom analizom i stvaranjem informacija prema potrebi korisnika. Podatak je u osnovi poruka koja se može i ne mora iskoristiti. Ako postoji i najmanja vjerojatnost da se poruka jednoznačno i točno iskoristi tada ona predstavlja informaciju [2].

Pametna plutača je elektronički modularni uređaj koji služi za mjerenje i distribuciju podataka o dinamici mora i njegovoj temperaturi u stvarnom vremenu te pružanja pomoći pri navigaciji u uvjetima slabe za priobalno područje. Podatci koji se prikupe ovim načinom mogu biti korisni za predviđanje utjecaja olujnog vremena na navigaciju u priobalnom području, upravljanje u kriznim uvjetima te zaštitu određenog obalnog pojasa od ekološkog ili fizičkog narušavanja. Konstrukcija ovih uređaja omogućava i modularnost čime se omogućava postavljanje senzora za mjerenje različitih parametara okoline ovisno o zahtjevima korisnika, poput senzora za mjerenje kvalitete vode.

Diplomski rad je sastavljen od pet tematskih cjelina. Prva tematska cjelina je *Uvod*. Druga tematska cjelina pod nazivom *Mjerenje parametara mora* govori o najčešćim načinima mjerenja temperature, dinamike i čistoće mora. Treća tematska cjelina, pod nazivom *Projektiranje pametne plutače*, govori o postavljanju programskih algoritama, tehničkih zahtjeva, minimizaciji potrošnje snage i postavljanju podatkovne veze između uređaja i *on-shore* računala. U ovoj cjelini se predstavlja niz modula i senzora koji su korišteni kao odgovor na ove tehničke zahtjeve. Četvrto poglavlje *Izrada pametne plutače* opisuje postupak izrade fizičkog dijela plutače te postupak spajanja elemenata s mikrokontrolerom i programiranja cijelog sustava. U četvrtom poglavlju se prikazuju i rezultati testiranja plutače prema njezinim specifikacijama. Peto poglavlje je *Zaključak* gdje

se daje pregled na probleme projektiranja i testiranja ovog sustava te je predstavljena proširena ideja moguće uporabe plutače.

Prilikom pisanja ovog diplomskog rada koristile su se različite znanstvene metode poput: metode deskripcije (metoda opisivanja činjenica, stvari i procesa), metode klasifikacije (klasifikacija općeg pojma na pojedinačne), te metode spajanja, mjerenja i analize.



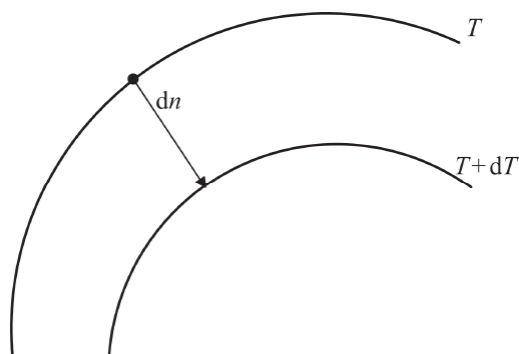
## 2. MJERENJE PARAMETARA MORA

Istraživanja i aktivnosti oceanoloških institucija obavljaju se prije svega radi sigurne plovidbe morima, te u funkciji višenamjenskih aplikacija pri hidrografskim mjerenjima, pomorskoj kartografiji, zaštiti okoliša i za druge korisnike. Osnovnu djelatnost čine znanstvena i stručna istraživanja dinamičkih procesa u moru: struja mora, morskih mijena, površinskih valova uzrokovanih vjetrom i unutarnjih valova; istraživanje fizičkih (termohalinskih, hidroakustičkih, optičkih) i kemijskih (hranjive soli, kisik, pH itd.) svojstava morske vode; istraživanja geoloških značajki morskog dna i podmorja. Pri proučavanju međudjelovanja mora i atmosfere obavljaju se osnovna meteorološka mjerenja i motrenja.

### 2.1. MJERENJE TEMPERATURE POVRŠINE MORA

Temperatura površine mora (*Eng. sea surface temperature - SST*) podrazumijeva temperaturu mora mjerenu na dubinama od 1 mm do 20 m i na mjestima gdje dubina nije manja od 1.8 m ispod površine mora, ovisno o mjernoj metodi koja se koristi. [1] Iako temperatura mora ne djeluje kao tipičan meteorološki parametar jer je izvan atmosfere, njezina važnost za procese u atmosferi je izuzetna. Svjetski oceani i mora, zbog svoje površine ipak apsorbiraju veću količinu energije sunčevog zračenja naspram kopnenog dijela zemlje. Izričito, u tropskim područjima u pojasu ekvatora, more se ponaša poput velikog solarnog grijača. Ocean ne služi samo za skladištenje energije nego i za distribuciju topline preko cijelog planeta. Kada se molekule vode zagriju, počinju izmjenjivati položaj u odnosu na molekule zraka u procesu koji se zove isparavanje. Morska voda neprestano isparava te podiže temperaturu i vlažnost atmosfere te tako nastaju kišni oblaci i oluje popraćene jakim vjetrovima. Većina padalina na kopnu su rezultat evaporacije mora a evaporacija je najviša u područjima pojasa ekvatora. [1]

SST se mijenja tokom dana, kao i temperatura zraka, s malom promjenom zbog velike mase mora, a manjoj promijeni i doprinosi faktor vjetra. Prilikom naznake temperature naznačuje se i dubina na kojoj je temperatura izmjerena zbog velikog gradijenta topline. Gradijent topline je vektorska veličina određena relacijom (pisanom u skalarnom obliku):



Slika 1. Gradijent topline ( $d_n$  – razmak susjednih izotermnih ploha)

$$|\text{grad}T| = \frac{dT}{dn} \quad (1)$$

$$\text{grad}T = \frac{\partial T}{\partial x} \vec{i} + \frac{\partial T}{\partial y} \vec{j} + \frac{\partial T}{\partial z} \vec{k} \quad (2)$$

Vektor grad T, usmjeren okomito na izotermne plohe je moguće u pravokutnom sustavu (koji je najčešće u uporabi) prikazati zbrojem tri vektora u smjeru koordinatnih osi  $x$ ,  $y$  i  $z$ .

SST je prvi parametar mora koji se počeo mjeriti a do sredine 19. stoljeća se mjerio stavljajući termometar u kantu vode koja je zahvaćena iz mora. Zbog raznih vrsta kanti i zbog nemara posade se često događalo da bi vrijednosti temperature razlikovale od broda do broda. Kod velikih brodova se javio problem zagrijavanja mora zbog temperature strojarnice te bi odstupanja bila  $0,6 \text{ }^\circ\text{C}$  ( $1 \text{ F}$ ). Danas je razmješteno mnogo plutača za mjerenje temperature mora te su uvezane direktno sa promatračkim satelitima, primjer takve mreže imaju SAD čiju mrežu održava National Data Buoy Center (NDBC).<sup>1</sup>

U svrhu ovog rada objasniti će se dvije metode mjerenja temperature kao parametra mora; pomoću termometara (tradicionalna metoda) i pomoću satelitskog snimanja zračenja.

Tradicionalni načini mjerenja SST se provode mjerenjem temperature sa brodova s zaustavkom i koristeći plutače za mjerenje temperature. Problem kod tradicionalnog načina mjerenja jest skupoća sustava čija se nepraktičnost vidi kod potrebe postavljanja i organizacije u zabačenim dijelovima svijeta ili daleko od obale. Sustavi poput plutače mjere

<sup>1</sup> Smješten u južnom dijelu Mississippi kao podsjek John C. Stennis Space Center i National Aeronautics and Space Administration (NASA)

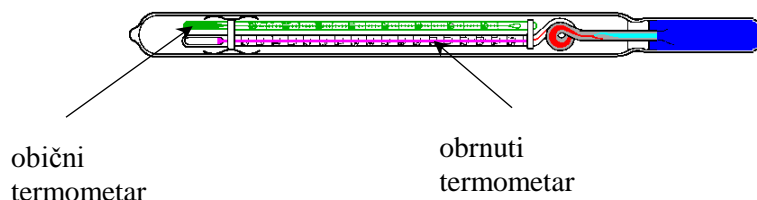
temperaturu u malom području i ne mogu pokazati vrijednosti u ostalim dijelovima a SST nije svagdje jednaka što ovisi o morskim strujama i promjenjivim parametrima poput vjetera ili mjestimičnih oborina. Dodatan problem ovog sustava je raznolikost mjernih instrumenata i sustava za distribuciju podataka što otežava integraciju u veće nadzorne sustave ali se prednost očituje u mjerenju temperature na različitim dubinama koristeći lančane termometre.

Mjerenje SST koristeći satelite ima prednost jer takva mjerenja pružaju dosljednu analizu temperature za područja čije su vrijednosti ekvivalente jednom od modela koji se koriste u analizi klimatskih promjena. Nedostatak ovakvog mjerenja je potreba za detaljnim razumijevanjem svakog skupa podataka kako bi se otklonile greške koje se otkrivaju direktnim mjerenjem na mjestu. Nužno je da ovaj sustav ima potporu tradicionalnog fizičkog mjerenja na mjestu kako bi se nastale greške mogle lako otkloniti.

### Obrnuti termometri

Za razliku od konvencionalnih živinih termometara, obrnuti termometar ima mogućnost čuvanja vrijednosti temperature kako bi se opet mogla očitati kasnije. Koristio se kao primarni uređaj za mjerenje temperature mora od 1900 do 1970. godine.

Termometar se spušta u more u uspravnoj poziciji i tada funkcionira kao obični živin termometar. Na željenoj dubini se termometar okrene za  $180^\circ$  pri čemu se stupac žive prekine u točki suženja. Živa iznad točke suženja utječe u suprotan kraj cijevi gdje se na skali očitava temperatura. Termometar se vadi na površinu mora gdje se očitava temperatura na obrnutom termometru i na običnom termometru. Provodi se i korekcija temperature zbog proširenja žive prilikom izvlačenja termometara na površinu. [2]



Slika 2. Obrnuti termometar

$$T = T * \Delta T \quad (3)$$

$$\Delta T = \frac{(T^* - t)(T^* + V_0)}{K} \left[ 1 + \frac{(T^* - t) + (T^* + V_0)}{K} \right] \quad (4)$$

Točnost ~0.01°C

T – temperatura na dubini mjerenja

T\* – temperatura očitavanja na obrtnom termometru na palubi

t – temperatura sredine u kojoj se provodi očitavanje

V<sub>0</sub> – volumen žive u cijevi ispod nulte linije

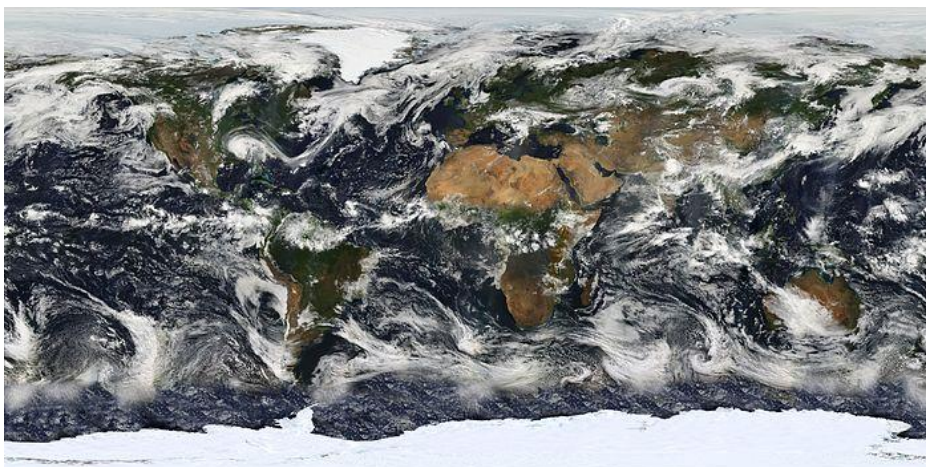
K – recipročna vrijednost koeficijenta relativne termičke ekspanzije žive u staklu

### Mjerenje površinske temperature mora pomoću satelita

Mjerenje SST pomoću satelita je postalo aktivno tek od 1980-ih godina napretkom satelitske tehnologije. Instrumenti kao spektrometri srednje rezolucije (*Eng. Moderate Resolution Imaging Spectroradiometer*) (MODIS) na NASA-im Terra i Aqua satelitima, koji kruže oko Zemlje četrnaest puta dnevno, omogućavaju pregled SST-a na dnevnoj bazi. [3]

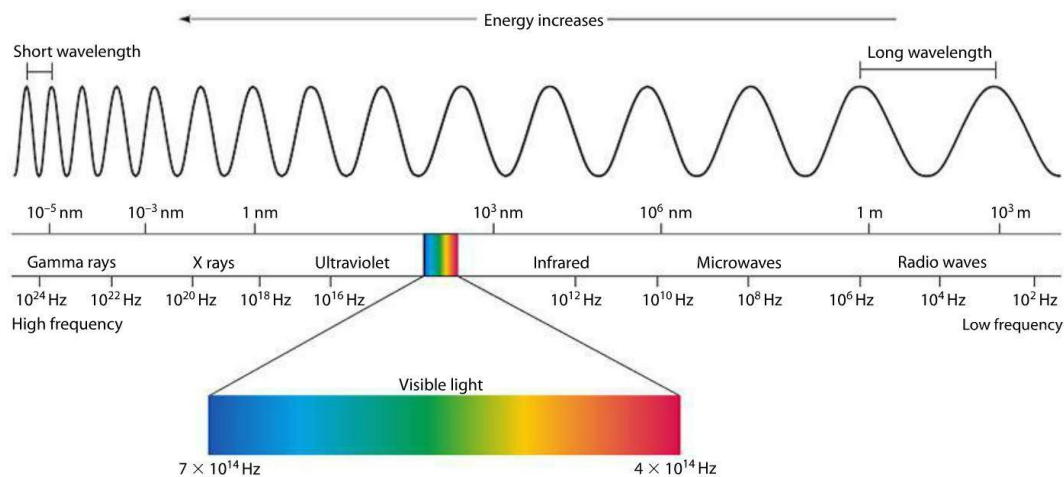
Temperatura se mjeri na dubinama od 10 µm do 1mm dubine ispod površine mora ovisno o tome dali se koristi mjerenje valovima u infracrvenom spektru ili u mikrovalnom području. Kombiniranjem mikrovalnog spektra i fizičkog mjerenja temperature mora može se odrediti temperatura na približnoj dubini do 1m. [4]

Na taj način je omogućeno prikupljanje i osvježavanje velike količine podataka te preciznije predviđanje vremenske prognoze, praćenja zagađenja mora, globalnog zagrijavanja i kretanja životinjskog svijeta.



Slika 3 Prikaz Zemljine površine koristeći MODIS s NASA Aqua satelita

Kretanje električki nabijenih čestica proizvodi elektromagnetsko zračenje različitih valnih duljina. Elektromagnetski spektar dijelimo prema valnim duljinama što je prikazano na slici 4.

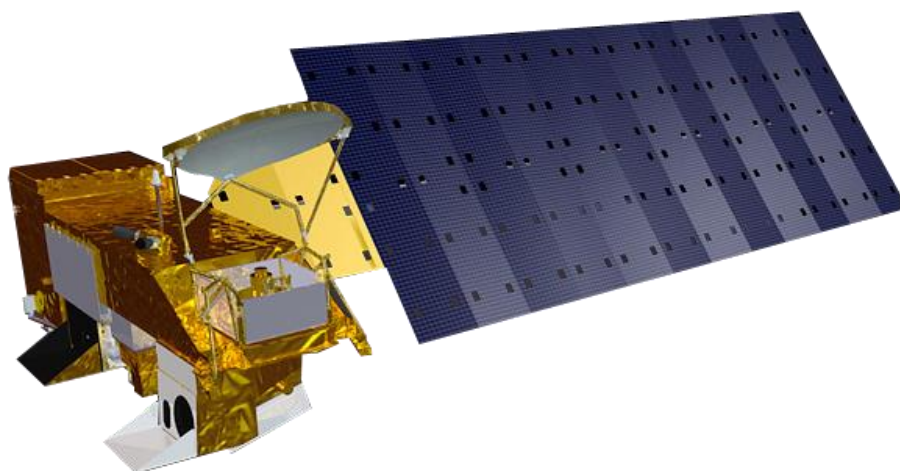


Slika 4 Spektar elektromagnetskog zračenja s valnim duljinama

Oceani emitiraju zračenje u infracrvenom i mikrovalnom dijelu spektra a količina zračenja ovisi o njegovoj temperaturi te se ona može mjeriti iz većih udaljenosti. Infracrveno zračenje dolazi sa same površine mora, odnosno s 10 mikrometara dubine dok mikrovalno zračenje može se otkriti i na 1 mm dubine. Na moguće javljanje grešaka prilikom mjerenja SST-a satelitskim snimanjem može utjecati dinamika površine mora, temperatura u vlažnost okoline. Mikrovalni instrumenti poput TMI (*Eng. TRMM Microwave Imager*), AMSR-E (*Eng. Advanced Microwave Scanning Radiometer for EOS*), AMSR2, WindSat i GMI (*Eng. Global Precipitation Measurement (GPM) Microwave Imager*) mjere spektralnu gustoću zračenja na različitim frekvencijama kako bi otkloniti utjecaj dinamike površine mora na SST. Parametri koji se mogu mjeriti ovim mikrovalnim radarima su SST, brzina vjetra, ukupna količina evaporacije morske vode, količina vode u oblaku i količina padalina. Nemogućnost mjerenja SST-a se očituje u područjima u kojima pada kiša, koja su neposredno su uz kopno i područja u kojima je izrazit odraz sunca te zato se mjeri površina okomita na najkraću udaljenost između satelita i zemlje.

Infracrveni senzori imaju bolju rezoluciju ali su podložni smetnjama zbog utjecaja oblaka i vlage u atmosferi koji upijaju dio infracrvenog zračenja te je nužno zasebno mjeriti i to zračenje kako bi se što manje odstupalo od prave vrijednosti. Prilikom kalibracije ovih mjernih instrumenata potrebno je izvršavati fizička mjerenja termometrom na mjestima

prijelaza struja i prelijevanja mora kako bi se vrijednosti mogle uspoređivati sa onima dobivenim satelitskim mapiranjem. [5]



Slika 5 Model NASA Aqua (EOS PM-1) satelita

## 2.2. MJERENJE STRUJANJA MORA

Postoje dve vrste gibanja u morske vode; valovi i morske struje. Proučavanje struja u moru počelo je u 18. stoljeću kada se pokušao ubrzati protok vijesti i tereta između Engleske i Amerike. Tada je prvi puta kreirana mapa Golfske struje (slika 1.1 – Franklin-Folger mapa Golfske struje) koja je pokazivala u kojem smjeru treba ploviti da bi se uštedjelo na vremenu.



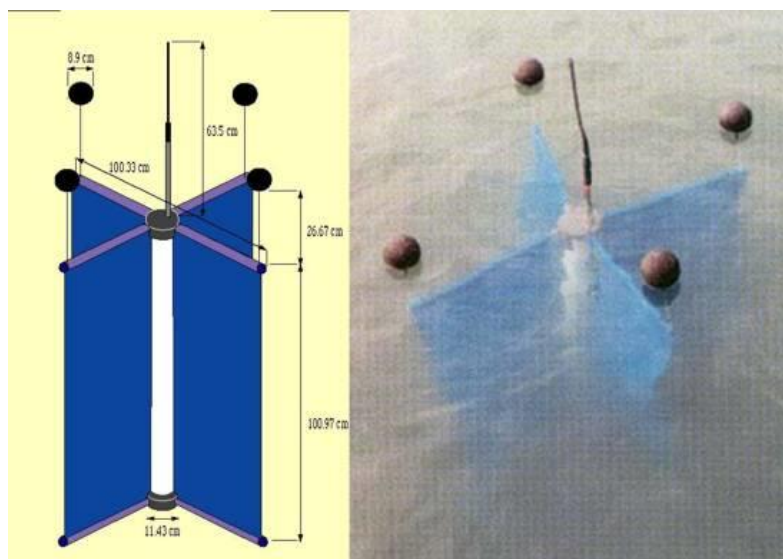
Slika 6. Franklin Folger - mapa golfske struje



Mjerenje struja nastavilo se iz komercijalnih i znanstvenih razloga, ali i kako bi se mogle predvidjeti i sanirati posljedice. Struje u moru mogu se mjeriti direktnim i indirektnim metodama. Indirektne metode sastoje se od mjerenja drugih parametara koje kasnije povezujemo sa strujama u moru dok direktne metode obuhvaćaju Lagrangeovski princip i Eulerijanski princip. Primjer indirektne metode je analiza gibanja vodenih masa preko temperature i saliniteta a primjer direktnih mjerenja je *drift* plutača. [6]

Lagrangeovski princip – čestica vode koja se giba može se pratiti plutačom koja pluta na određenoj dubini i šalje svoju poziciju brodu. Voda na površini može biti označena bojom ili plutačom (drifteri, slika 7) i satelitskim praćenjem (GPS) utvrđuje se njena pozicija i izračunava brzina i smjer.

Eulerijanski princip – za koji vrijedi da se mjerenja obavljaju u jednoj određenoj prostornoj točki u vremenu, na taj način se dobiva vremensku varijabilnost strujnog polja.



Slika 7. Primjer driftera (lijevo) i stvarni drifter u moru (desno).

Eulerijanska mjerenja struja uključuju metode koje omogućavaju određivanje smjera i brzine struje u nekoj točki. Smjer i brzina struja se mjere strujomjerom, pri čemu se instrument sidri na određenoj poziciji (autonomni strujomjeri) ili se postavlja na brod (tzv. brodski strujomjeri). Jedan od pionirskih instrumenata konstruirao je V. W. Ekman, a sastojao se od rotora koji je pomoću brojanika mjerio brzinu te krila i kompasa koji su određivali smjer struje. Drugačiji princip mjerenja struja imaju tzv. Dopplerovi strujomjeri – ADCP (*eng. Acoustic Doppler Current Profiler*) – koji odašiljaju zvučne valove te mjere

pomak u frekvenciji vala reflektiranog od čestica morske vode u gibanju. Koristeći više valnih zraka u različitim smjerovima, moguće je odrediti brzinu i smjer struja u više desetaka slojeva u moru, zavisno o frekvenciji odašiljanog signala. [7]

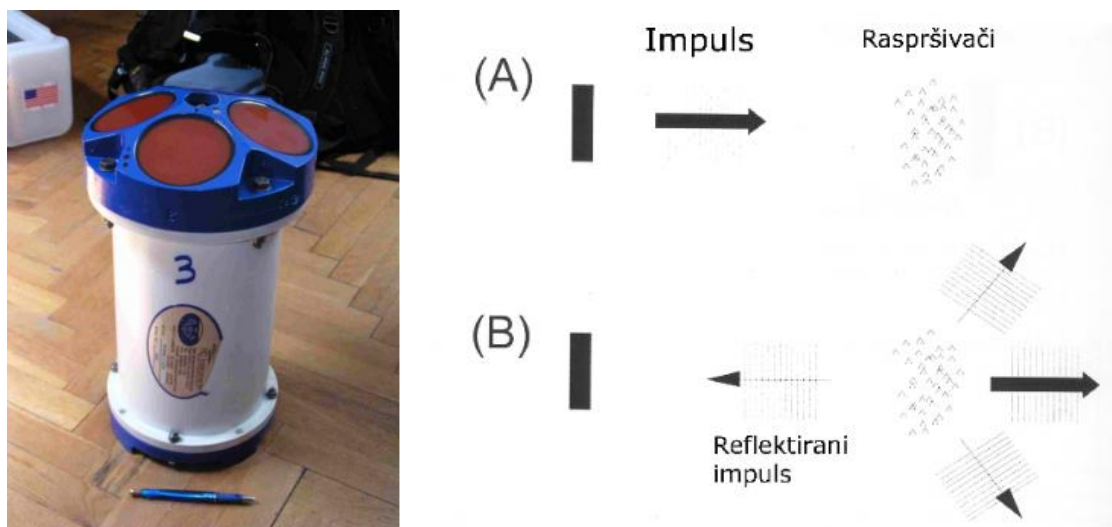
Klasični strujomjeri i ADCP-ovi mogu autonomno mjeriti morske struje od 1 do 6 mjeseci, te se nakon toga vade iz mora, očitavaju zapisi te obrađuju izmjereni podaci. Strujno polje je također moguće dobiti i iz satelitskih mjerenja razine mora, primjenjujući geostrofičku aproksimaciju koja vrijedi za većinu procesa u otvorenim oceanima.



Slika 8. Klasični strujomjer AANDERAA RCM-7, zajedno sa smjerokazom (krilom) i kućištem s rotorom

ADCP (slika 4) koristi Dopplerov efekt tako što odašilje zvučne signale na određenoj fiksnoj frekvenciji i prima odbijeni signal dobiven od raspršivača zvuka (*eng. sound scatterers*) u vodi. Raspršivači zvuka su bilo koje čestice ili planktoni koji raspršuju zvuk nazad prema ADCP-u. Na česticama zvuk se raspršuje u svim smjerovima, ali najveći dio ipak prođe nerasprišen (slika 9) : a) poslani impuls, b) reflektirani impuls). Onaj dio koji se ipak reflektira nazad prema ADCP-u ima dvostruki Dopplerov pomak.





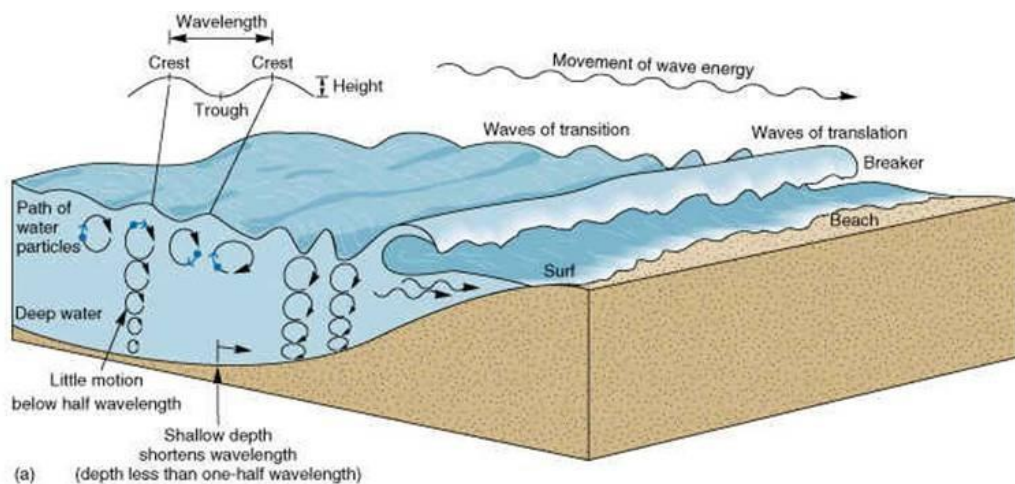
Slika 9. ADCP - Acoustic Current Doppler profiler (lijevo) i Dopplerov efekt na planktone (desno)

### 2.3. MJERENJE POVRŠINSKIH VALOVA NA MORU

#### Opis valova i stanje mora

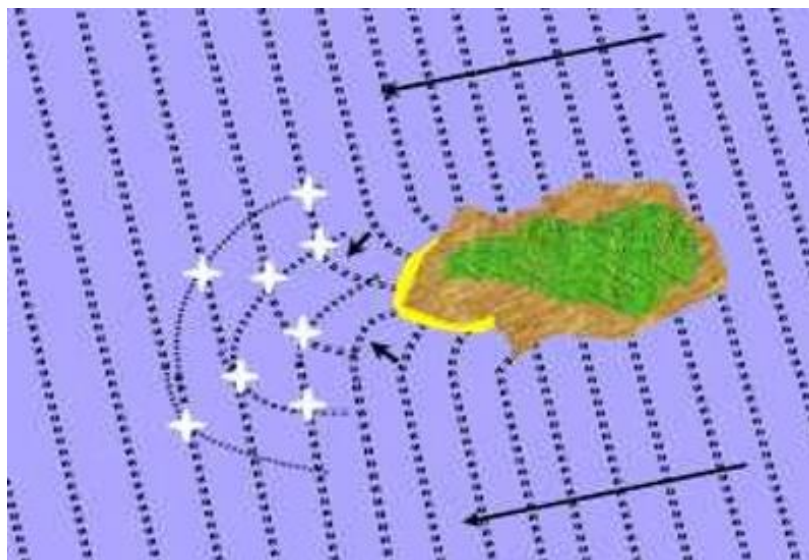
Morski valovi su proces periodičkog kolebanja fizičke površine mora koji je udružen s osciliranjem vodnih čestica pod djelovanjem pobuđujućih i umirujućih sila. [8] Promatranje valova i stanja mora je neophodno prilikom izvršavanja bilo kakvih aktivnosti na moru. Valovi mogu nastati djelovanjem vjetrova na površinu vode, izmjenom plime i oseke, kao posljedica potresa ili gibanjem velikih objekata po površini mora. Vjetar velike brzine i kratkog trajanja ne dovodi do stvaranja visokih valova već do pojave strmih kratkih valova s krestama na vrhu. Valovi povezani s dugotrajnim djelovanjem vjetrova konstantne brzine i smjera mogu doseći i visine od 20 metara uz valnu duljinu od 800 metara. Osnovne karakteristike valova su visina, duljina, brzina premještanja i period ponavljanja.

Pod visinom vala podrazumijeva se razlika visine brijega i doline vala, duljina vala je udaljenost između dva brijega ili dvije doline, brzina premještanja vala je udaljenost koju brijeg ili dolina vala pređe u jedinici vremena, a period ponavljanja je vrijeme između prolaza dva brijega, odnosno dvije doline vala na istom mjestu. Odnos visine i duljine vala naziva se strmina vala. Primijećeno je da strmina vala na dubokoj vodi ne prelazi omjer 1:3, odnosno da je visina vala 3 puta manja od duljine vala. Kad val dosegne kritičnu strminu dolazi do loma vrha vala i pojave kreste.



Slika 10. Kretanje vala prema obali i pojavljivanje kreste

Ponašanje valova ovisi o nagibu morskog dna, izgledu obale, dubini vode i smjeru vjetra. Dugački valovi prilikom dolaska na plitku vodu žala postaju visoki, smjer im se mijenja i postaju paralelni s obalom. Prilikom nailaska na strme obale valovi se odbijaju i dolazi do stvaranja vrlo nemirnog mora (križano more) zbog zbrajanja utjecaja nadolazećih i odbijenih valova. Valovi zaobilaze manje otoke te iza otoka može također doći do pojave križanog mora. [9]



Slika 11. Križano more iza otoka

U oceanografiji, stanje mora je generalno stanje površine morske površine pod utjecajem klime na određenoj lokaciji i u trenutku mjerenja. [10] Stanje mora je

okarakterizirano visinom vala, periodom i spektar snage po frekvenciji ponavljanja te je vremenski promjenjivo primarno zbog promjene klime u tom području. Stanje mora se može mjeriti promatranjem, meteoroloških plutačama, radarima za morske valove te satelitskim mapiranjem.

**Tablica 1. Tablični prikaz vrijednosti stanja mora**

stanje mora	visina vala (m)	opis mora
0	0	mirno kao zrcalo
1	0 - 0.1	mirno, namreškano
2	0.1 - 0.5	malo valovito
3	0.5 - 1.25	malo do umjereno valovito
4	1.25 - 2.5	umjereno valovito
5	2.4 - 4	jako valovito
6	4 - 6	vrlo jako valovito
7	6 - 9	visoko more
8	9 - 14	vrlo visoko more
9	14 i više	izvanredno visoko more

Razvijena su tri načina opisa morskih valova: [8]

- deterministički,
- statistički,
- spektralni.

Deterministički opis valova se primjenjuje za pravilne dvodimenzionalne valove s konstantnim parametrima valnog profila. Zbog svoje pravilnosti takovi valovi se nazivaju i idealni valovi. U prirodi su izuzetno rijetki, a donekle im se približavaju valovi mrtvog mora.

Statistički opis prikazuje realne, nepravilne, trodimenzionalne valove na jednoj geografskoj točki za neko kratkoročno stacionarno stanje mora. (10 min do nekoliko sati), reprezentativnim parametrima valnog profila koji su za to stanje konstantni. Za statistički opis je potreban valni zapis ili vizualno opažanje.

Spektralni opis kao i statistički služi za prikaz kratkoročnog stacionarnog stanja realnih valova. No sredstvo spektralnog opisa je matematičko: funkcija spektralne gustoće koja se često skraćeno naziva valni spektar.

Postoji više načina klasifikacija valova ali se sve klasifikacije baziraju na visini vala i njegovom periodu. U ovom radu bitno je definirati dvije klasifikacije, jedna je prema dubini mora u kojoj je nastao val a druga je prema njegovom periodu, valnoj duljini, nastanku i smjeru vala.

**Tablica 2 Klasifikacija vala prema dubini mora**

Tip vala	Dubina mora
Duboki valovi	$\geq \frac{1}{2}$ valne duljine
Srednji valovi	$\frac{1}{20}$ valne duljine - $\frac{1}{2}$ valne duljine
Plitki valovi	$\leq \frac{1}{20}$ valne duljine

**Tablica 3. Klasifikacija vala prema periodu, valnoj duljini, uzroku i tipu vala [11]**

Klasifikacija vala	Period	Valna duljina	Uzrok	Tip vala
Kapilarni val	< 0,1 s	< 2 cm	Lokalni vjetar	Od dubljeg prema plićem
Vjetrovni valovi	1-10 s	1-10 m	Lokalni vjetar	Od dubljeg prema plićem
Uspori	10 – 30 s	100 – 1000 m	Udaljene oluje	Od dubljeg prema plićem
Seši	10 min – 10 sati	Par stotina kilometara	Vjetrovi, tsunami, izmjena plime i oseke	Srednji i plitki
Tsunami	10-60 min	Par stotina kilometara	Potresi ili vulkanske erupcije	Srednji i plitki
Plima	12,4 – 24.8 sati	Tisuće kilometara	Sila gravitacije sunca i mjeseca	Plitki

## Brzina kretanja vala

Kao što je prethodno spomenuto ponašanje valova ovisi o nagibu morskog dna, izgleda obale, dubini vode i smjeru vjetrova. Matematički model opisa valova je prikazan sljedećom jednačinom: [12]

$$v = \sqrt{\frac{g\lambda}{2\pi} \tanh\left(2\pi \frac{d}{\lambda}\right)} \quad (5)$$

$\lambda$  – valna duljina [m]

$d$  – dubina mora [m]

$g$  – ubrzanje slobodnog pada u gravitacijskom polju Zemlje i iznosi 9,81 m/s<sup>2</sup>,

U dubljim vodama, hiperbolični tangens je približan 1 pa prvi dio izraza ispod korijena definira brzinu u dubokom moru. Ograničenja  $\tanh$  funkcije su:

$$\tanh x \approx 1 \quad \text{za veliki } x$$

$$\tanh x \approx x \quad \text{za mali } x$$

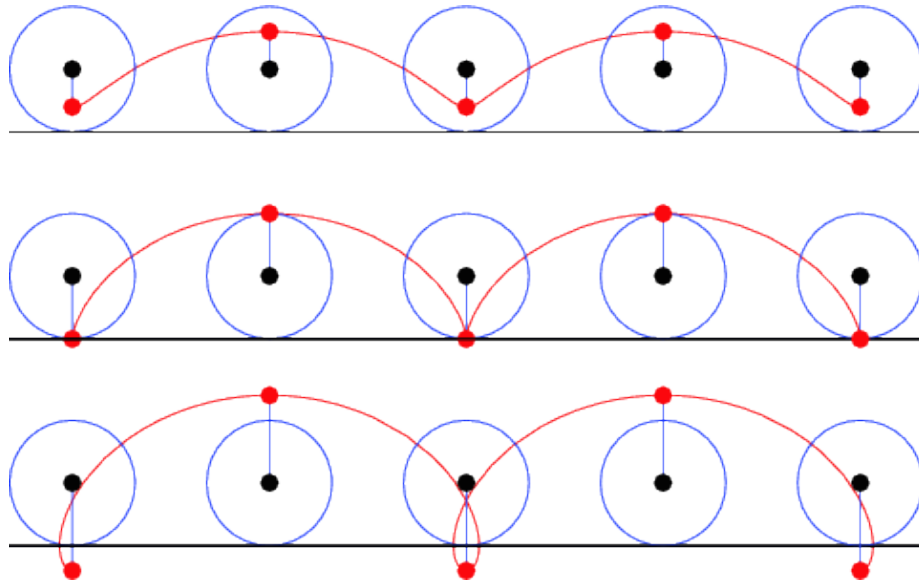
Za te slučajeve brzina vala se pojednostavljuje prema: [13]

$$v \approx \sqrt{\frac{g\lambda}{2\pi}} \quad \text{za duboko mora } d < \frac{\lambda}{2} \quad (6)$$

$$v \approx \sqrt{gd} \quad \text{za duboko mora } d > \frac{\lambda}{20} \quad (7)$$

Ove jednačine su dobra aproksimacija s obzirom na eksperimentalna mjerenja brzine širenja vala. Jednačine predstavljaju prostiranje vala u idealnom fluidu, s ravnim dnom, bez utjecaja morskih struja i idealiziranim oblikom vala.

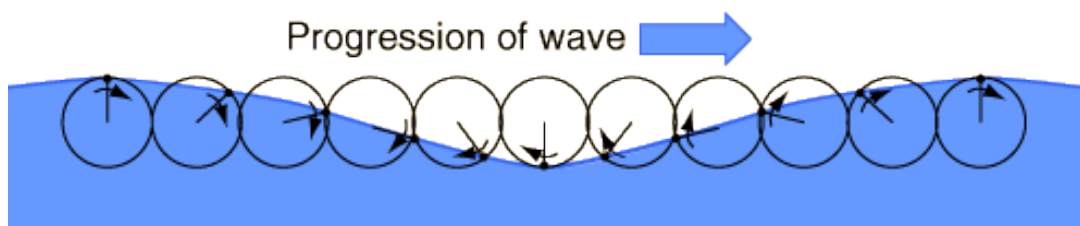
Oblik morskog vala se ne može opisati sinusnom već trohoidalnom krivuljom. Trohoida je ravninska krivulja, rastegnuta ili stegnuta cikloida, tj. tautokrona ili brahistokrona. Opisuje ju točka koja leži izvan ili unutar kružnice što se kotrlja bez klizanja po pravcu [13]



Slika 12. Nastajanje trohoidalne krivulje i primjeri: produžena (gore), standardna (sredina), skraćena (dolje) [14]

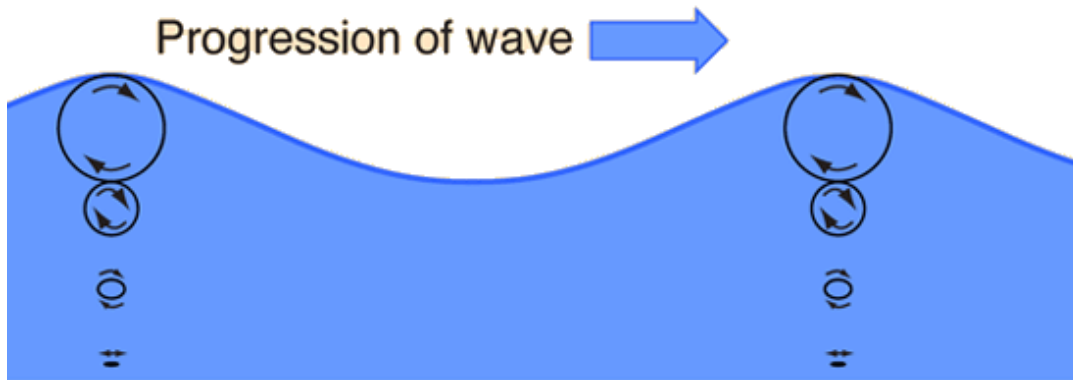
Trohoidalna krivulja je približna sinusnoj pri manjim udaljenostima točke koja ju opisuje od centra kružnice ali se razlike posebno ističu pomičući točku opisivanja krivulje na sam rub kružnice ili van nje što je slučaj kod valova.

Prilikom gibanja valova primijećeno je da se čestice vode izvode kružno gibanje tijekom prolaska vala kroz njih bez bitnog pomaka u smjeru vala. Pomak čestica prema naprijed se očituje pri postizanju maksimalne visine vala ali prolaskom maksimuma čestice vode se počinju vraćati unatrag u približnu točku gdje su i bile prije dolaska vala. [15]



Slika 13. Trohoidalna krivulja kao opis vala [von Arx]

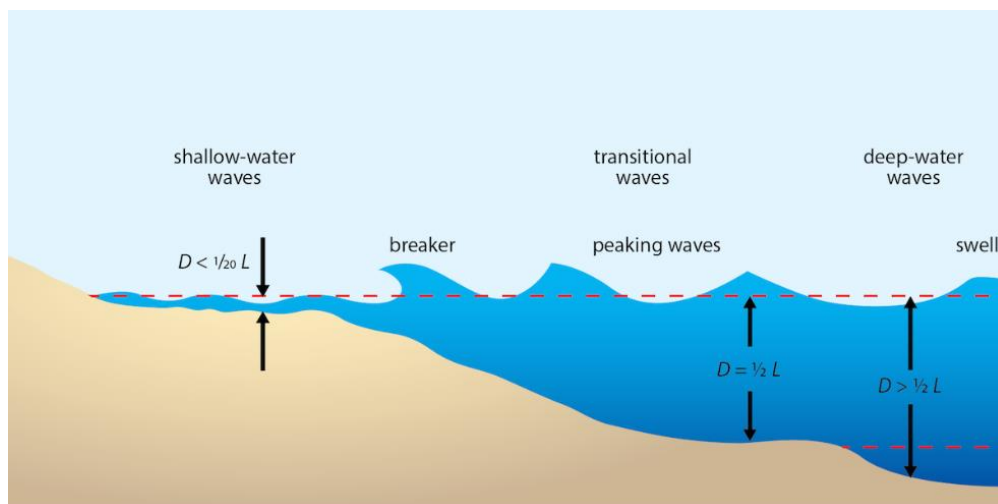
Eksperimentalno je utvrđeno da polumjer kružnog gibanja čestica vode prilikom gibanja vala je prepolovljen pri dubinama koje su  $1/9$  valne duljine. Mjerenjima gibanja na dubinama od pola valne duljine utvrđeno je da kružno gibanje graniči sa pravocrtnim gibanjem po pravcu gibanja vala. [13]



Slika 14 Prikaz kružnog gibanja čestica vode u odnosu na dubinu

Bascom opisuje ovo gibanje u vodenom spremniku koji omogućava promatranje valova uobičajenih valnih duljina. Promatranje gibanja čestice je omogućeno ubacivanjem kapljica ulja oksidirane cinkom koje su poprimile bijelu boju. Kružno gibanje je bilo lako uočljivo te je provedeno i mjerenje gibanja čestica u smjeru vala. Pravocrtno gibanje čestica na većim dubinama se može primijetiti prilikom promatranja vegetacije morskog dna.

Oblik vala se mijenja prilikom približavanja kopnu s obzirom da dubina mora postaje sve manja te se odnos nje i valne duljine mijenja. Uz samu obalu dolazi do lomljenja na maksimalnoj amplitudi vala, odnosno do kreste.



Slika 15 Promjena obliak vala u odnosu na dubinu pri konstantoj brzini gibanja [13]



## Mjerenje površinskih valova

Postoji niz metoda za mjerenje visine površinskih valova na moru a najčešće se baziraju na mjerenju pomoću promjene tlaka, mjerenju otpora elektroda uronjenih u more, akustičnih uređaja, visinomjera i akcelerometara.

Tlačna mjerila su postavljena na dnu mora gdje mjere promjenu tlaka koja se javi prilikom izmjene visine vodenog stupa iznad njih. Često se ovi mjerni instrumenti postavljaju u grupama kako bi se moglo i odrediti smjer širenja vala. Tlačni senzori i mjerila se postavljaju na dubinama od  $\frac{1}{4}$  valne duljine očekivanog vala jer se promjene tlaka nastale valovima smanjuju eksponencijalno povećanjem dubine. Još jedan razlog postavljanja ovih instrumenata neposredno uz obalu je kabelaška podatkovna veza te povoljnije održavanje. [16]

Otporni instrumenti obavljaju mjerenja na način da se mjeri promjena otpora između elektroda koje u uronjene u vodu. Ova metoda je najmanje praktična i zahtjeva najviše održavanje.



Slika 16. Instalacija za mjerenje visine valova pomoću tlačnih mjerila (San Francisco, 1998)

Instrument kojim se *in-situ* obavljaju mjerenja valnih karakteristika akcelerometrom se sastoji od plutače na kojoj se nalazi odašiljač, s kojega se mjereni signal odašilja na prijemnik odnosno registrator. Plutača se sidri na mjestu gdje želimo mjeriti valne karakteristike, dok se prijemnik nalazi obično na kopnu. Unutar plutače postavljen je vertikalni akcelerometar, koji mjeri ubrzanje nastalo zbog vertikalnog pomaka plutače.



Ovakav sustav mjeri valnu visinu i period, dok se smjer napredovanja valova može odrediti ako plutača posjeduje tri ortogonalna akcelerometra. [17]



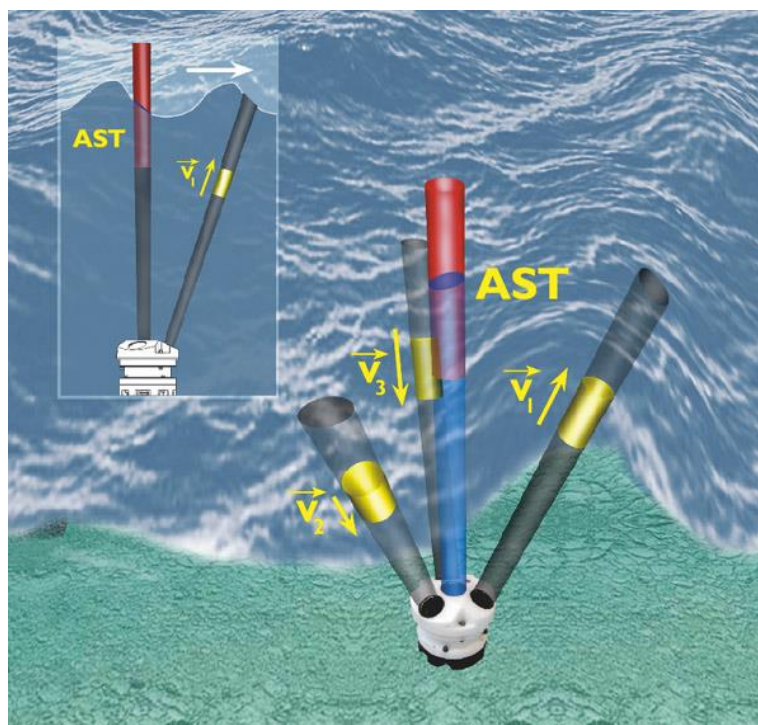
Slika 17. plutača za mjerenje površinskih valova<sup>2</sup>

Tradicionalna primjena tlačnih mjernih uređaja ima ograničenja u vremenu uzorkovanja zbog korištenja mehaničkih elemenata i većih dubina. Problem se javlja kod mjerenja valova u moru dubine iznad 20 m i valova koji imaju period manji od tri sekunde. Kao alternativa, izrađeni su akustični valomjeri (*eng. Acoustic Surface Tracking - AST*) s vertikalno usmjerenim akustičnim valom kako bi se povećala preciznost mjerenja. [18] Jedan od primjera takvog uređaja je AWAC (*eng. Acoustic Waves and Currents*) proizvedene od strane Nortek.<sup>3</sup>

---

<sup>2</sup> Datawell valomjer

<sup>3</sup> Nortek AS firma za razvoj i proizvodnju mjernih uređaja utemeljenih na doplerovom efektu. Firma ima središte u Norveškoj.



Slika 18. Djelovanje AWAC pričvršćenog na morsko dno

Princip rada ovog uređaja se može jednostavno opisati kroz par koraka. Prilikom početka mjerenja emitira se akustički val određene valne duljine te se odmah uređaj priprema za detektiranje odbijenog signala od površine mora. Po primitku diskretiziraju se svi signali koji su primljeni u rezoluciji od 2,5 cm te se filtriraju ekstremi signala. Na kraju se kvadratnom interpolacijom izračunava vjerojatna lokacija površine mora. Kod ovih uređaja javlja se problem pri održavanju kada uređaji borave dulje vremena u mjernom režimu i slaba autonomnost za napajanje. [18]

### **3. PROJEKTIRANJE PAMETNE PLUTAČE**

Cilj ovog projekta je napraviti uređaj malih dimenzija za priobalno područje koja će u stvarnom vremenu (prilikom promjene mora ili na zahtjev korisnika) pružiti informacije o dinamici ponašanja mora, vremenskim uvjetima, pružiti navigacijsku pomoć u uvjetima slabe vidljivosti.

Projektiranje plutače koja mjeri parametre mora uključuje odabiranje optimalnog hardware-a i software-a. Hardware bi trebao obuhvaćati elektroničke i mehaničke dijelove s kojima bi se osigurala mala težina, stabilnost i mala potrošnja energije s obzirom na procese mjerenja i izračuna koje bi uređaj trebao izvršavati. Usporedno s tim, pravilnim odabirom elektroničkih senzora i mikroprocesora potrebno je ostvariti modularnost i smanjenu potrošnju energije te jednostavnu nadogradnju. U prvom dijelu ovog poglavlja objasniti će se metoda mjerenja i algoritmi prema kojima će se postaviti tehnički zahtjevi za senzore i računalne jedinice. U drugom dijelu predstaviti će se odabrani elementi koji će se koristiti pri izradi uređaja te opis postupaka sastavljanja.

Pametna plutača bi se trebala sastojati od: plutače kao kućišta, senzorskog i mjernog dijela, komunikacijskog dijela i stabilizacijskog dijela.

#### **3.1. IZAZOVI PRI PROJEKTIRANJU**

S obzirom na mjerene parametre mora potrebno je odgovoriti na slijedeće izazove pri projektiranju:

##### **Ograničenja procesorskih mogućnosti i memorije**

Bežični mrežni čvorovi imaju ograničenu moć procesuiranja i memoriranja podataka te su dizajnirani za provođenje jednostavnih zadataka poput mjerenja temperature. Problem se javlja kada takvi elementi moraju provesti složenije operacije te analizirati više parametara. Zatim je nužno te podatke pretvoriti u korisnu informaciju koja će biti upućena prema korisniku. Kao odgovor na ovo ograničenje, potrebno je minimizirati algoritme potrebne za obradu podataka te omogućiti formiranje informacije u što kraćem podatkovnom obliku. Ove procesorske mogućnosti mogu postići mikrokontroleri poput Arduina i Raspberry PI koji imaju jednostavne algoritme napisane u jezicima visokog stupnja te podržavaju razne

vrste i konstrukcije senzora. Razvoj ovih mikrokontrolera je podržan od *open-source* pokreta te postoji niz besplatnih i slobodnih biblioteka koji olakšavaju programiranje istih.

### **Niska potrošnja energije**

Potrošnja energije nije toliko ključan faktor pri izradi prototipa jer isti neće biti izmješten na velikoj udaljenosti od prijemne stanice. Daljnjim razvojem ideje potrebno je obratiti pažnju na ovaj segment kako bi bilo jednostavnije održavanje i praćenje parametara na nepristupačnijim pozicijama te se treba razmatrati mogućnost prikupljanja sunčane energije s većom učinkovitošću ili energije mora u svrhu punjenja baterija. Za potrebe projekta koristiti će se baterija sa solarnim punjenjem koja odgovara potrošnji energije dovoljno za provedbu faze testiranja.

### **Odabir senzorske tehnike**

Pronalazak pouzdanog i dugotrajnog senzora je velik izazov sam po sebi jer na pouzdanost senzora utječe njegova okolina kao i dugotrajni operativni rad. Potrebno je odabrati i senzor čijim izlaznim vrijednostima je lako manipulirati te da senzor ima dovoljno veliku razlučivost. S obzirom na ponudu senzora na tržištu nije moguće pribaviti senzore koji su kvalitetni u svakom pogledu i da su cjenovno povoljni pa je potrebno žrtvovati određeni dio kvalitete u zamjenu za jednostavnost izrade. Karakteristike inercijalnog mjernog uređaja bi trebale biti u granicama odgovora za brzinu i veličinu izmjene parametara mora što odgovara mjernoj skali akcelerometra od minimalno  $4g$  razlučivosti i brzina reagiranja žiroskopa minimalno do  $200\%$ .

### **Odabir podatkovnog modula**

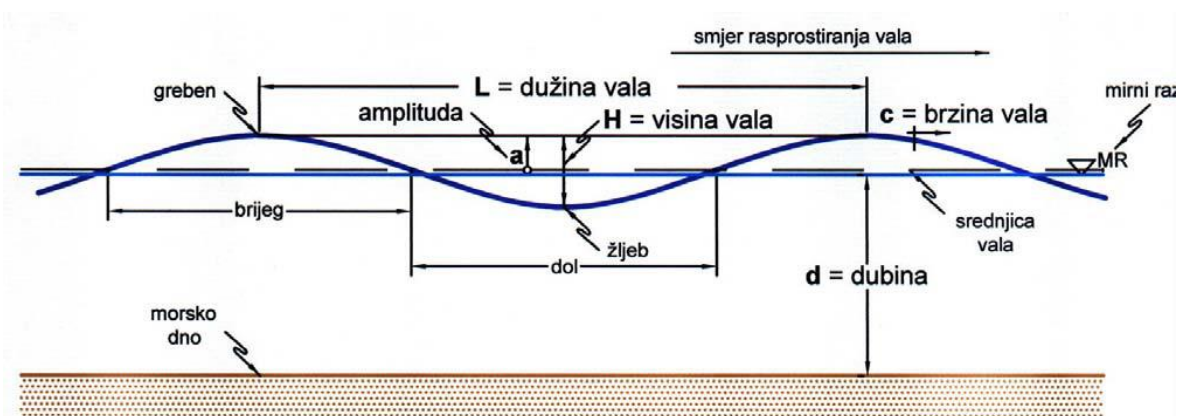
Iako se prijenos informacija obavlja putem već poznatih podatkovnih protokola potrebno je obratiti pažnju na podatkovni modul koji će se koristiti jer isti mora imati mogućnost rada na malim snagama, mogućnost uštede energije kroz *sleep mode* i kompatibilnost rada sa prijenosnim računalima. Pri odabiru podatkovnog modula potrebno je i obratiti pažnju na udaljenost s koje modul može emitirati podatke te oblik antene kako bi se moglo odrediti optimalna udaljenost za plutaču.

## 3.2. ODABRANA METODA MJERENJA I ALGORITMI

### Mjerenje površinskih valova

Kao što je ranije spomenuto, mjerenje površinskih morskih valova s plutajućih objekata je moguće pomoću akustičkih odašiljača i akcelerometara. Praktični dio ovog rada će se bazirati na mjerenju površinskih valova pomoću akcelerometara i žiroskopa. Mjerenje ovom metodom je tehnički manje zahtjevno a postiže se zadovoljavajuća preciznost pri mjerenju te lakša obrada podataka za procesore malih snaga.

Najosnovniji parametri za opis profila vala (Slika 19.) su visina  $H$  [m], dužina  $L$  [m] i period  $T$  [s]. Amplituda  $a$  [m]= $H/2$  je maksimalni pomak fizičke površine mora od srednjice vala. Period vala  $T$  je vremenski period između dva uzastopna prolaza grebena kroz istu točku. Visina  $H$  i dužina  $L$  su parametri vala koji se mijenjaju s dubinom. Period  $T$  se ne mijenja s dubinom. Strmost vala je odnos visine i dužine vala ( $H/L$ ).

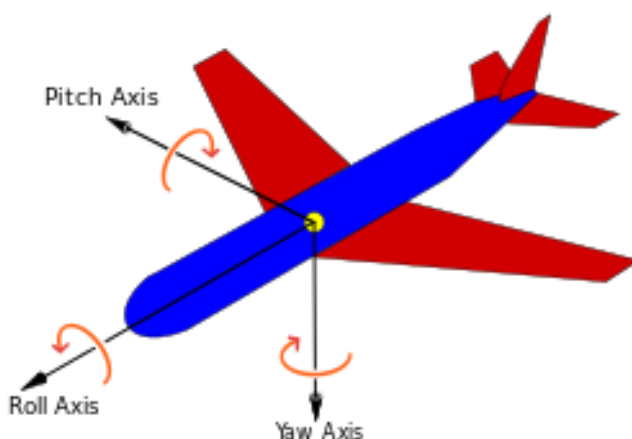


Slika 19. Parametri koji opisuju val

S obzirom da će prototip biti testiran na području obale Republike Hrvatske u Jadranskom moru potrebno je uzeti u obzir podatke o dinamici mora za to područje. Apsolutni maksimum vala otvorenog područja Jadranskog mora je  $H_{max}=10,8$  m (značajna visina vala  $H_{1/3} = 6.0$  m, srednji period  $T_{sr} = 8.5$  s, srednja valna duljina  $L_{sr} = 112$  m) za vrijeme olujnog Juga. Za situacije s burom ta visina iznosi  $7,8$  m (značajna visina vala  $H_{1/3} = 3.9$  m, srednji period  $T_{sr} = 5.7$  s, srednja valna duljina  $L_{sr} = 51$  m). Za priobalno područje ti parametri su puno manji u ovisnosti o akvatriju i obliku obale.<sup>4</sup>

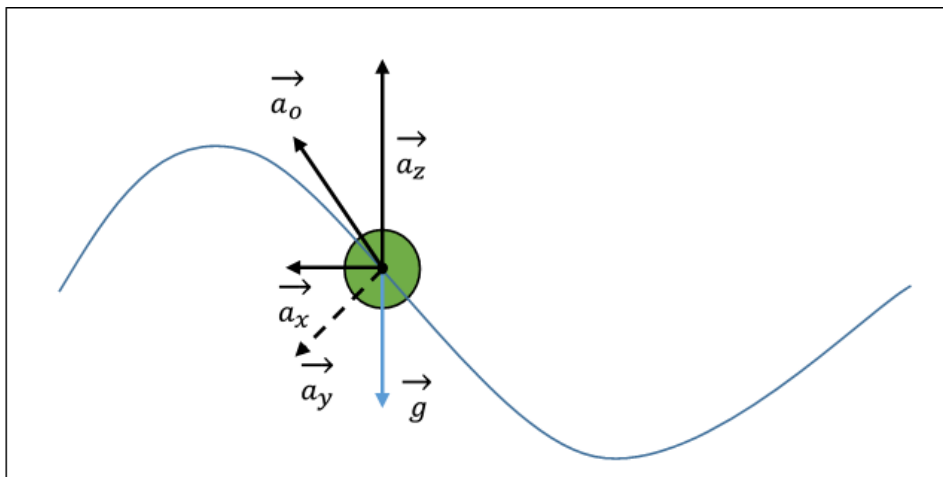
<sup>4</sup> Mala škola oceanografije

Mjerenje gibanja valova se može izvesti inercijskim mjernim uređajima (IMU) koji mogu mjeriti nagib (*pitch*), valjanje (*roll*) i skretanje s pravca smjera (*yaw*) kao i mjerenje ubrzanja u šest stupnjeva slobode. Akcelerometar mjeri ubrzanje na temelju sila koje djeluju na njega te njegov izlaz prikazuje akceleraciju u odnosu na konstantu ubrzanja Zemljine gravitacije ( $9,81 \text{ m/s}^2$ ) te prikazuje vrijednosti u mili-g skali. U senzor je integriran i žiroskop koji mjeri orijentaciju u šest stupnjeva slobode.



Slika 20. Prikaz mijenjanja orijentacije objekta s obzirom na vodoravnu podlogu

Postavljanjem plutače na morsku površinu ista će se početi pratiti gibanje površine mora zbog njene male veličine i težine u odnosu na količinu morske vode u kojoj se nalazi. Kako bi se moglo provoditi mjerenje visine vala potrebno je proučiti gibanje plutače na okomitom pravcu u odnosu na površinu mora te je potrebno odrediti maksimum svakog vala. Slika 21. i slika 22. prikazuje smjer gibanja sila na plutaču prilikom nailaska na val. Potrebno je naglasiti da je drugačiji utjecaj na plutaču prilikom nailaska vala i penjanja na brijeg vala nego spuštanje s kreste vala prema njegovom minimumu. Ova bitna razlika omogućava i izračun minimuma i maksimuma vala a period će se izračunavati mjerenjem vremena proteklog između dvi iste točke vala na kojima će se naći plutača.



Slika 21. Prikaz utjecaja sila na plutaču prilikom kretanja uz val

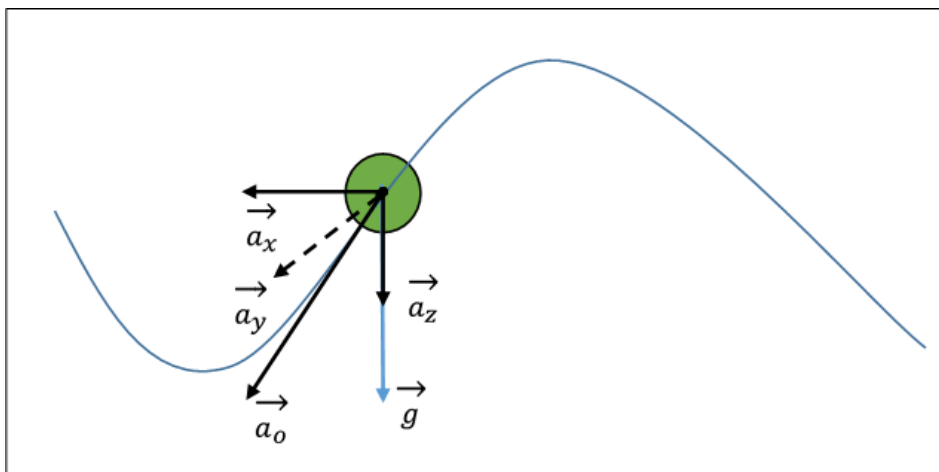
$\vec{g}$  – vektor ubrzanja slobodnog pada u gravitacijskom polju Zemlje

$\vec{a}_x$  – vektor ubrzanja u pravcu gibanja vala

$\vec{a}_y$  – vektor ubrzanja okomit na pravac širenja vala i pravac vertikalnog ubrzanja

$\vec{a}_z$  – vektor ubrzanja u smjeru okomito na gibanje vala

$\vec{a}_o$  – vektor ubrzanja plutače (rezultanta  $\vec{a}_x$ ,  $\vec{a}_y$ ,  $\vec{a}_z$  i  $\vec{g}$ )

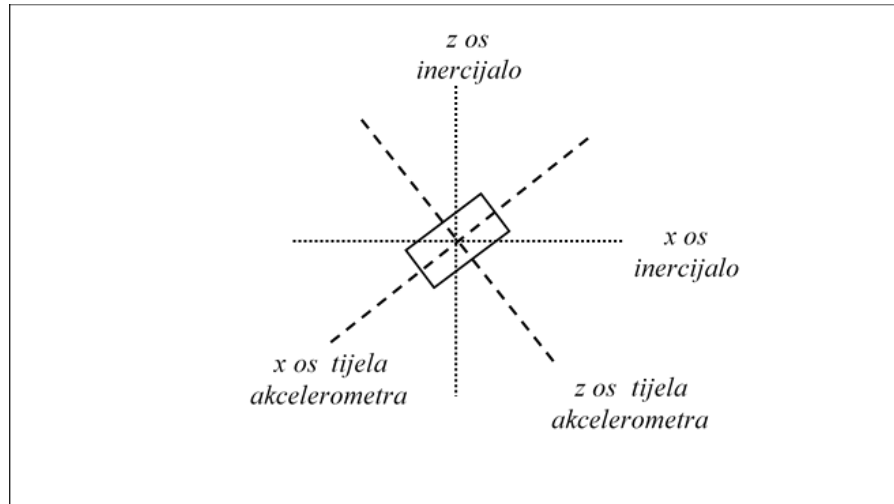


Slika 22. Prikaz utjecaja sila na plutaču prilikom spuštanja niz val

$$\vec{a}_o = \vec{a}_x + \vec{a}_y + \vec{a}_z + \vec{g} \quad (8)$$

U teoriji akcelerometar mjeri akceleraciju neovisno o orijentaciji akcelerometra te nema stupanj pogreške. U praksi je to znatno drugačije s obzirom da su akcelerometri elektromehanički senzori i da njihove izlazne vrijednosti ovise o orijentaciji akcelerometra,

a i svaki akcelerometar mjeri s određenom pogreškom. Nužno je obaviti kalibraciju senzora i korištenje sve tri osi kako bi se eliminiralo početno odstupanje zbog grešaka u elektronici i orijentacije akcelerometra.



Slika 23. Problem mjerenja akceleracije prilikom promjene orijentacije akcelerometra

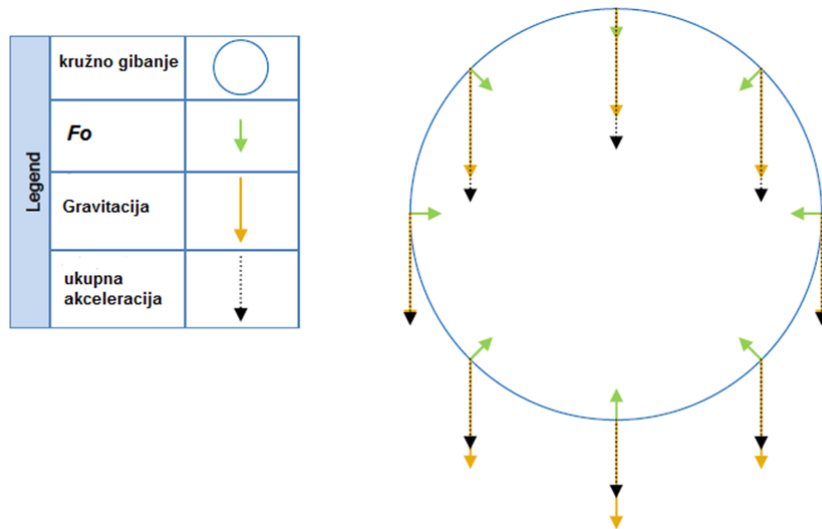
Prilikom računanja ukupne akceleracije potrebno je prvo izračunava smjer i veličina akceleracije koju mjeri elektromehanički akcelerometar te da se akceleracije Zemljine gravitacijske sile uvrštava nakon toga.

$$a_{mag} = \sqrt{a_x^2 + a_y^2 + a_z^2} \quad (9)$$

$a_{mag}$  – ukupna akceleracija mjerena akcelerometrom

Ako pretpostavimo da je kružno gibanje okomito u odnosu na horizontalni pravac, sile koje djeluju na objekt u koji se giba kružno se mogu predstaviti slikom 24. Centrifugalna sila je izostavljena poradi jednostavnosti slike jer je uvijek suprotnog smjera sili koja uzrokuje vrtnju a i njen utjecaj na akcelerometar je zanemariv. Sa  $F_O$  se označava sila koja uzrokuje gibanje.



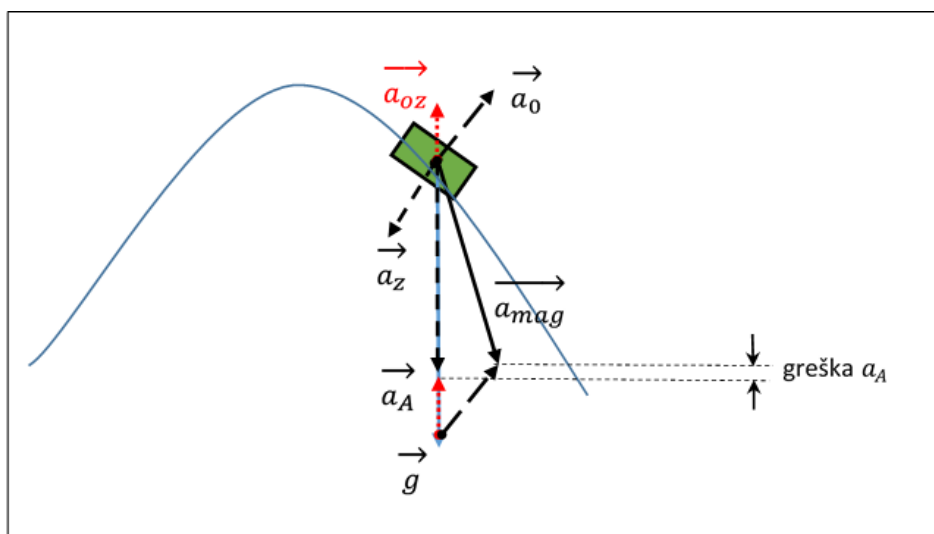


Slika 24. Kružno gibanje i sile gravitacije na ukupnu akceleraciju

Kao što je vizualizirano prethodnom slikom, javlja se velika razlika između ukupne akceleracije pri vrhu kružnog gibanja u odnosu na akceleraciju u najnižoj točki kružnog gibanja što odgovara ponašanju objekata na kresti i dolu vala.

Vertikalna udaljenost pređena između dola i kreste vala je jednaka visini vala. Za relativno male akceleracije, na ukupnu izmjerenu akceleraciju malo utječe akceleracija u smjeru gibanja vala te najviše utječe akceleracija vertikalnog pomaka ( $a_{oz}$ ). Aproximacija složenosti akceleracije po visini vala ( $a_A$ ) se može opisati kao razlika ukupne izmjerene akceleracije ( $a_{mag}$ ) i gravitacijskog ubrzanja Zemlje ( $g$ )

$$a_A = a_{mag} - g \tag{10}$$



Slika 25. Aproximacija akceleracije po visini vala

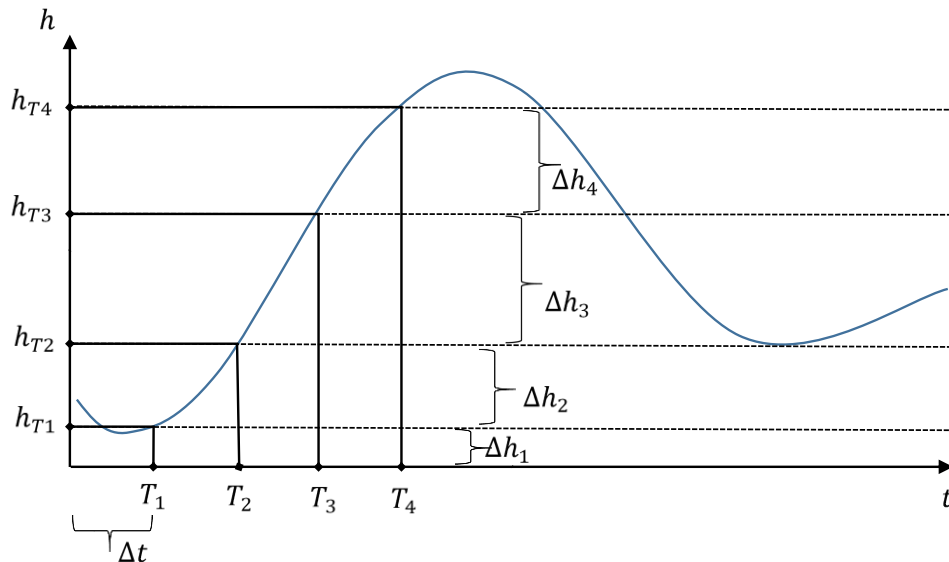
U principu valovi generiraju akceleraciju manje od 200 mili g, pa time i ovakva pogreška u mjerenju  $a_A$  postaje zanemariva. [19]

### Algoritmi za računanje parametara vala

S obzirom da je greška aproksimacije  $a_{oz}$  zanemariva, integrirajući  $a_A$  po vremenu možemo dobiti aproksimiranu visinu vala. Kako bi se otklonio nastanak velike greške tijekom dugoročnog računanja potrebno resetirati mjerenja u skladu sa odabranom frekvencijom uzorkovanja. Za svaki od izmjerenih uzoraka je potrebno izračunati ukupnu akceleraciju akcelerometra te od nje oduzeti akceleraciju zemlje očitane akcelerometrom  $a_g$ . Nakon toga je potrebno tu razliku pomnožiti sa ubrzanjem kako bi se dobila vrijednost u  $m/s^2$  te bi se moglo uspješno integrirati u granicama vremena od između mjerenih uzoraka. Potrebno je filtrirati rezultate Kalmanovim ili Komplementarnim filtrom kako bi se eliminirale greške nastale dugotrajnim uključanjem akcelerometara i žiroskopa.

$$a_A = (a_{mag} - a_g) * g \quad (11)$$

Visina vala se izračunava mjereći akceleraciju u određenim intervalima te integrirajući po vremenskom intervalu između mjerenja.



Slika 26. Detektiranje visine vala

$$h_{T1} = \Delta h_1 \quad (12)$$

$$h_{T2} = \Delta h_1 + \Delta h_2 \quad (13)$$

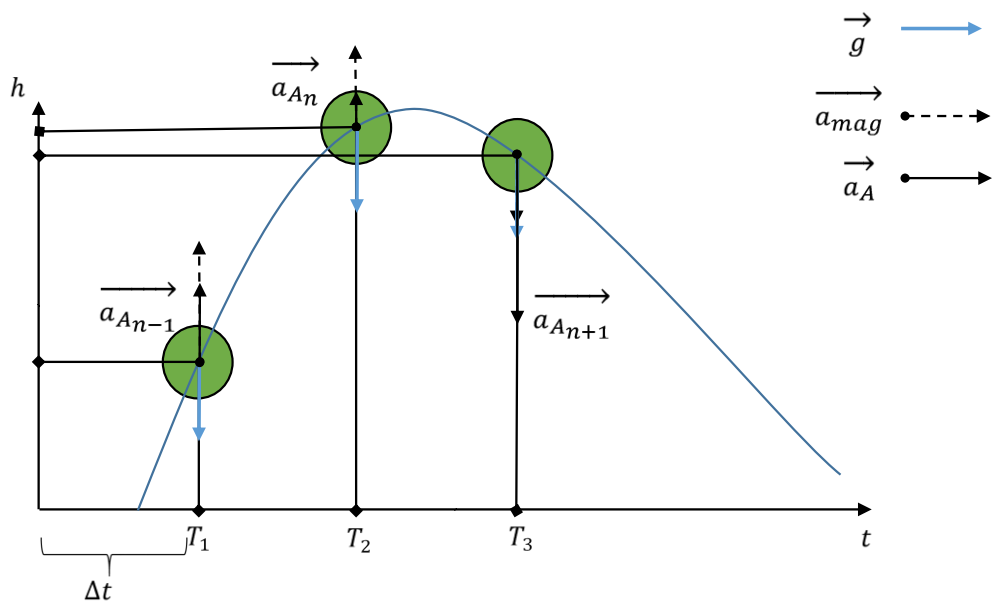
$$h_{T_3} = \Delta h_1 + \Delta h_2 + \Delta h_3 \quad (14)$$

$$h_{T_4} = \Delta h_1 + \Delta h_2 + \Delta h_3 + \Delta h_4 \quad (15)$$

$$h_{T_4} = \frac{1}{2} \Delta t^2 a_1 + \frac{1}{2} \Delta t^2 a_2 + \frac{1}{2} \Delta t^2 a_3 + \frac{1}{2} \Delta t^2 a_4 \quad (16)$$

$$h_{T_4} = \frac{1}{2} \Delta t^2 (a_1 + a_2 + a_3 + a_4) \quad (17)$$

Krestu definiramo detektiranjem visine vala na lokalnom maksimumu i minimumu za  $a_A$ . Kada val prolazi preko plutače ona se „penje“ po kosini vala. Strmina vala je najviša na sredini njegove visine a najniža u području oko lokalnog minimuma ili maksimuma. Prilikom dolaska plutače u u blizinu maksimuma, akceleracija  $a_A$  je manja od prethodno izmjerene te ima pozitivan smjer a njen je iznos manji od slijedeće izmjerene akceleracije koja ima negativan predznak. Ako su ispunjeni ovi uvjeti, lokalni ekstrem se nalazi između dva mjerenja a velikom frekvencijom mjerenja postizemo preciznije mjerenje. Kako bi se ostvarila metoda nužno je privremeno memorirati prethodne vrijednosti.



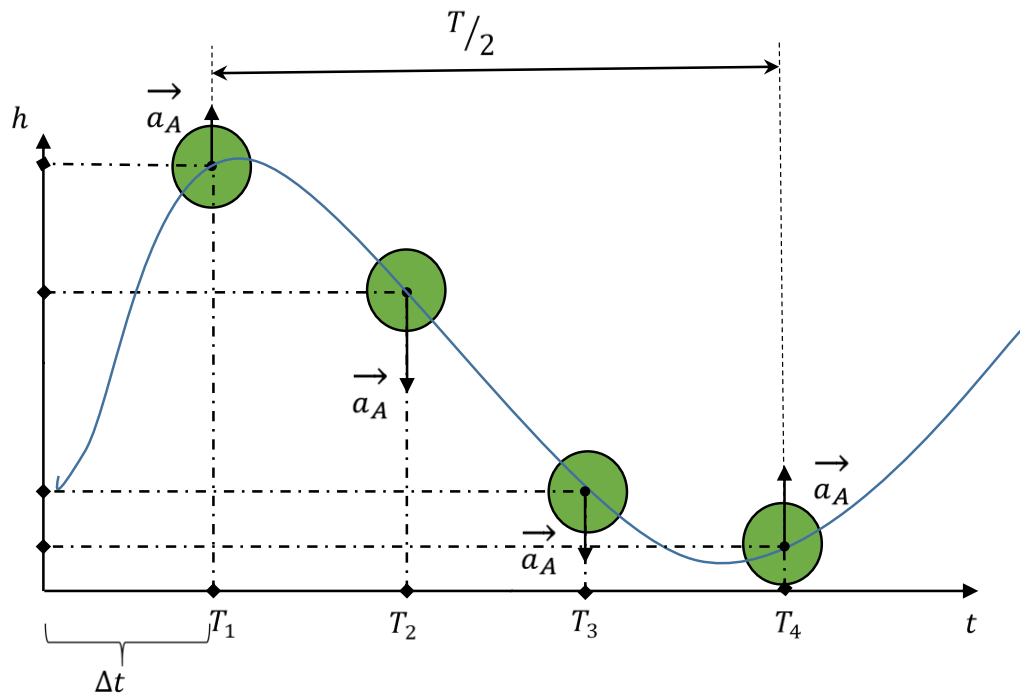
Slika 27. Detektiranje područja lokalnog ekstrema

Ako je:

$a_{A_{n-1}} < a_{A_n}$  te su oba istog smjera, onda mjerena visina u  $n - trenutku$  postaje mogući lokalni ekstrem. Ispituje se odnos akceleracije slijedećeg trenutka mjerenja te su moga dva slučaja:

1.  $a_{A_{n+1}} > a_{A_n}$  i  $a_{A_{n+1}}$  i  $a_{A_n}$  su suprotno orijentirani onda se plutača u  $n$  – trenutku nalazi na točki lokalnog ekstrema
2.  $a_{A_{n+1}} > a_{A_n}$  i  $a_{A_{n+1}}$  i  $a_{A_n}$  su isto orijentirani onda se plutača u  $n + 1$  – trenutku nalazi u mogućoj točki lokalnog ekstrema.

Mjerenjem trenutka pojave lokalnog ekstrema možemo mjeriti vremenski period vala na način da se memorira trenutak mjerenja lokanog ekstrema te se izmjeri slijedeći lokalni ekstrem. Vrijeme proteklo između pojave lokanih ekstrema se može tretirati kao aproksimacija pola perioda vala. S obzirom da se valovi definiraju prema tablici 2 i tablici 3 te su često uzrokovani ostalim plovnim objektima, ne zahtjeva se velika preciznost u mjerenju visine i perioda vala.



Slika 28. Mjerenje poluperiode vala

U slučaju prikazanog na slici 28. poluperiod je vrijeme proteklo između  $T_4$  i  $T_1$  te se mjeri brojeći korake korake uzorkovanja između te množeći ih sa vremenskom konstantom uzorkovanja. Većom grekvencijom uzorkovanja bi se postigla manja pogreška prilikom računanja. Aproksimirani period vala iznosi:

$$T_A = |n_{min} - n_{max}| * \Delta t * 2 \quad (18)$$

$T_A$  – aproksimirani period vala [s]

$n_{min}$  – broj koraka uzorkovanja u kojem je registiran minimum vala

$n_{max}$  – broj koraka uzorkovanja u kojem je registiran maksimum vala

$\Delta t$  – vrijeme uzorkovanja [s]

### **Odabrani modul s akcelerometrom i žiroskopom MPU-6050**

MPU-6050 je 6-osni inercijalni mjerni uređaj (*IMU – eng. Inertial Measurment Unit*) koji kombinira 3-osni žiroskop, 3-osni akcelemetar i digitalni procesor pokreta (*DMP – eng. Digital Motion Processor*) koji služi za određivanje položaja i sila koje djeluju na element promatranog sustava. Uz korištenje *I<sup>2</sup>C* sabirnice<sup>5</sup>, kao protokola za komunikaciju sa svim registrima, osigurava brz prijenos podataka i komunikaciju s mikroprocesorom.

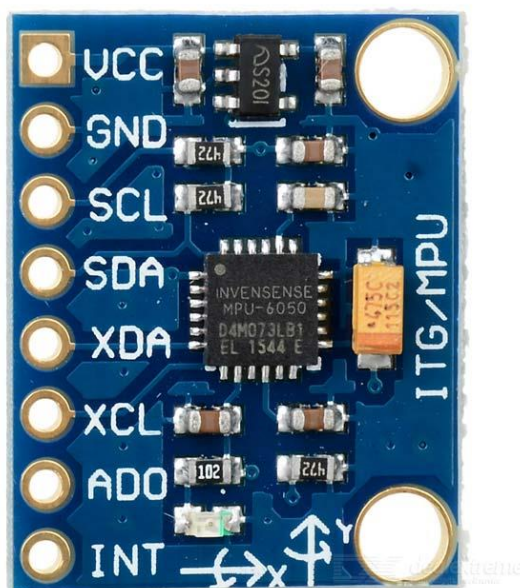
MPU-6050 je dizajniran za komunikaciju i sa neinercijalnim sensorima, poput tlačnih senzora ili temperaturnih senzora te podržava protokol cijele MPU-30X0 obitelji. U sebi sadrži tri 16-bitna analogno-digitalni pretvarača za digitalizaciju izlaznih vrijednosti žiroskopa i tri 16-bitna analogno-digitalni pretvarača za digitalizaciju izlaznih vrijednosti akcelerometra. Za precizno mjerenje brzih i sporih pokreta, koristi žiroskopske mjerne skale  $\pm 250$ ,  $\pm 500$ ,  $\pm 1000$ , i  $\pm 2000^\circ/\text{sec}$  i mjerne skale za akcelerometar  $\pm 2g$ ,  $\pm 4g$ ,  $\pm 8g$ , i  $\pm 16g$  koje se mogu odabrati prilikom programiranja.

Jedna od prednosti naspram ostalih MPU je njegova 1024 Byte FIFO prigušnica koja omogućava smanjenje potrošnje energije na način da dopušta čitanje vrijednosti sa IMU na način da dozvoljava pakete podataka a ne kontinuirani protok i zadržavanje vrijednosti na izlazu MPU.

MPU-6050 se napaja naponom od 2.375V-3.46V s time da pruža i mogućnost dovodenja napona na VLOGIC ulaz koji postavlja logičke levele *I<sup>2</sup>C* sabirnice a oni se mogu postaviti na napone  $1.8V \pm 5\%$  ili VDD. [20]

---

<sup>5</sup> Inter-integrated Circuit (*I<sup>2</sup>C*) **Protocol** je protocol konstruiran kao sinkrona, serijska sabirnica koja bi se nadziralo više korisnika odjednom. Radi na principu da jedan element svim ostalim bude nadređen te se odnosi u mreži mogu mijenjati.



Slika 29. MPU-6050

### Značajke žiroskopa

MPU-6050 sadrži 3-osni mikroelektro-mehanički sustav (MEMS) žiroskopa koji ima značajke:

- Digitalni izlaz sa programibilnom mjernom skalom od  $\pm 250$ ,  $\pm 500$ ,  $\pm 1000$ , i  $\pm 2000^\circ/\text{sec}$
- Eksterni upravljački signal za sinkronizaciju sa FSYNC čime podržava mogućnost obrade slike, videa i GPS podataka.
- Ima integrirani 16-bitni analogno-digitalni pretvarač za simultano uzorkovanje vrijednosti svih triju žiroskopa.
- Poboljšani odnos signal – šum za niske frekvencije mjerenja
- Ima digitalno programibilni niskofrekventni filter
- Za operativnu uporabu potreban je izvor od 3,6 mA a za stand-by 5  $\mu\text{A}$
- Jednostavna mogućnost kalibracije i mogućnost samo testiranja rada

### Značajke akcelerometra

MPU-6050 sadrži 3-osni mikroelektro-mehanički sustav (*MEMS – eng. Microelektronical mechanical system*) akcelerometara koji ima značajke:

- Digitalni izlaz sa programibilnom mjernom skalom mjerne skale za akcelerometar  $\pm 2g$ ,  $\pm 4g$ ,  $\pm 8g$ , i  $\pm 16g$
- Ima integrirani 16-bitni analogno-digitalni pretvarač za simultano uzorkovanje vrijednosti svih triju žiroskopa.
- Za operativnu uporabu potreban je izvor od 3,6 mA a za *stand-by* od 10 do 110  $\mu A$  ovisno o frekvenciji rada
- Ima mogućnost detekcije orijentacije i trzaja
- Jednostavna mogućnost kalibracije i mogućnost samo testiranja rada

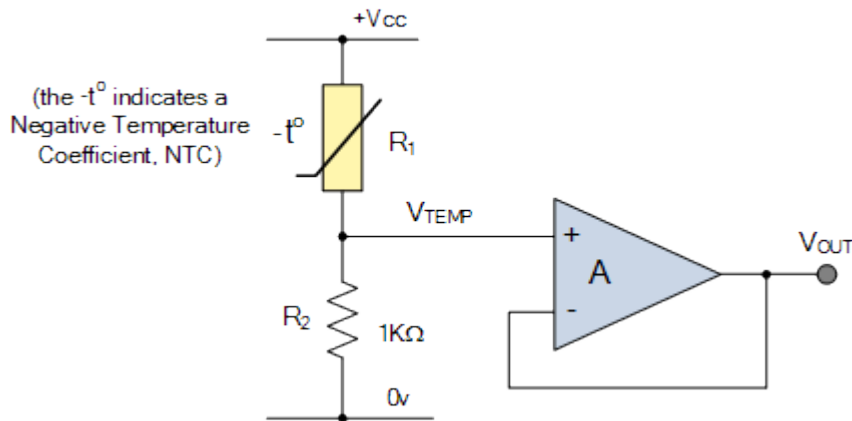
MPU-6050 se intezivno koristi u tehnologijama *BlurFree*, *AirSign*, *TouchAnywhere*, *MotionCommand*, *InstantGesture*, za igre koje su bazirane na korisnikovom pokretu tijelom i za prijenosne pametne uređaje (*Wearables*)

### **Mjerenje površinske temperature mora**

Odabrana metoda mjerenja temperature mora je mjerenje termistorima. Termistor je tip temperaturnog senzora koji mijenja svoj električni otpor prilikom izmjene temperature okoline. Uobičajeno proizvode koristeći keramičke materijale poput nikla, magnezija ili kobalta obloženog staklom. Prednosti ovih izvedbi temperaturnih senzora su brzina reakcije na promjenu temperature, preciznost i dugotrajna uporabljivost a mana im je što su lako podložni fizičkim oštećenjima.

Važne karakteristike termistora su predznak temperaturno koeficijenta, otpor pri sobnoj temperaturi, gradijent promjene otpora u odnosu na promjenu temperature te utrošak energije. Većina termistora ima negativni temperaturni koeficijent (NTC) što znači da im električni otpor pada s porastom temperature a mali broj termistora ima pozitivni temperaturni koeficijent (PTC) i najviše se upotrebljuju oni s redom veličine otpora u kiloohma.

Primjer korištenja termistora je prikazan na slici 30.



Slika 30. Shematski spoj termistora za mjerenje temperature okoline

Operacijsko pojačalo je označeno sa slovom A, a sklop djelitelja napona je izveden koristeći otpor  $R_2$  i termistorom  $R_1$ . Izlazna vrijednost napona je definirana jednadžbom:

$$V_{out} = \frac{R_2}{R_1 + R_2} * V_{CC} \quad (19)$$

$V_{out}$  – izlazni napon diferencijalnog pojačala [V]

$R_2$  i  $R_1$  – otpori naponskog djelitelja [ $\Omega$ ]

$V_{CC}$  – napon izvora strujnog kruga [V]

### Odabrani senzor temperature - Vodootporna termalna sonda DS18B20

Vodootporna termalna sonda DS18B20 pruža mogućnost mjerenja očitavanja temperature te prikaz podataka u formatu od 9 do 12 bitova što omogućava bolju razlučivost. DS18B20 komunicira preko jednožične sabirnice koja prema imenu zahtjeva samo jedan podatkovni vod za razmjenu podataka sa mikroprocesorom.

Operativni raspon temperature ovog senzora je od  $-55^{\circ}\text{C}$  to  $+125^{\circ}\text{C}$  i postiže preciznost od  $\pm 0.5^{\circ}\text{C}$  unutar temperaturnog raspona od  $-10^{\circ}\text{C}$  to  $+85^{\circ}\text{C}$ . Dodatna prednost ove termalne sonde je što može izvlačiti snagu direktno iz sabirničkog voda pa nije potrebno dodatno napajanje te mogućnost komuniciranja više sonde na jednoj sabirnici pošto svaka od njih enkriptira poruku koristeći svoj 64-bitni serijski broj što omogućava lančano mjerenje temperature koristeći jedan mikroprocesor i jedan U/I port. [21]



DS18B20 se često koristi za kontrolu temperature složenijih toplinskih sustava, nadzor objekata, strojeva i kontrolnih sustava.



Slika 31. Vodootporna termalna sonda DS18B20

### 3.3. MIKROKONTROLER (ARDUINO UNO)

Arduino Uno je elektronička platforma otvorenog koda bazirana na mikrokontroleru ATmega328 koja služi za jednostavno upravljanje hardwareom pomoću visokog programskog jezika. Njegova glavna svrha je pomoć pri edukaciji i prilikom projektiranja prototipa uređaja. Arduino omogućava jednostavnu komunikaciju sa računalima i ostalim elementima sustava koji se projektira na način da koristi već poznate ISO standarde. Programiranje Arduino mikrokontrolera se vrši pomoću Arduino programskog jezika koji je baziran na Wiring programskom jeziku i pomoću Arduino Software (*IDE - Integrated Development Environment*) koji je baziran na programskom jeziku Processing.

Tablica 4. Tehničke karakteristike Arduino Uno

Element Arduina	Karakteristika
Mikrokontroler	ATmega328
Radni napon	5 V
Ulazni napon	7-12 V
Digitalni I/O pinovi	14 (4 podržavaju PWM)
Analogni ulazni pinovi	6

DC struja po I/O pinu	40 mA
DC struja za 3.3V pin	50 mA
Flash memorija	32 KB (od čega 0.5 KB zauzima bootloader)
SRAM	2 KB
EEPROM	1 KB
Radni takt	16 MHz
USB port	DA
Port zasebnog napajanja	9 - 12V DC, 250mA i više, 2.1mm utor s centralnim pozitivnim pinom
Reset dugme	DA

Arduino Uno je odabran kao procesorska jedinica zbog njegove niske cijene, mogućnosti programiranja na različitim operativnim platformama (Windowsa, Macintosh OSX ili Linux), jednostavnog i preglednog programskog sučelja, *open-source* softvera i mogućnosti nadogradnje hardvera te uvezivanje s sensorima ili izvršnim elementima nekog sustava.

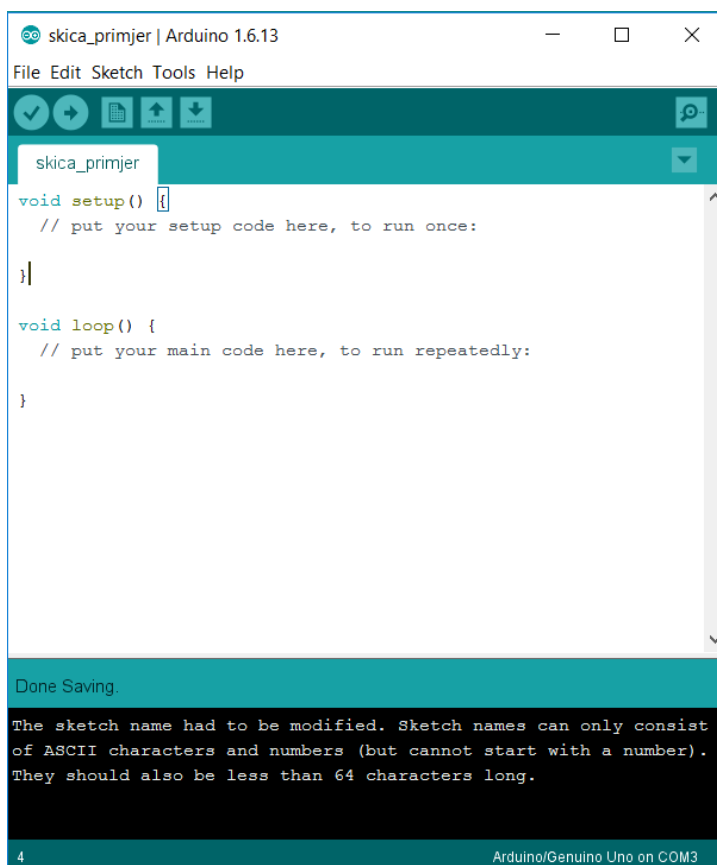


Slika 32. Arduino Uno

## Arduino razvojno okruženje

Programska podrška Arduino IDE se sastoji od razvojnog okruženja koje čine standardni prevoditelj (eng. compiler) i pokretač operativnog sustava (eng. bootloader). Arduino integrirano razvojno okruženje je aplikacija koja je napisana na programskom jeziku Java, a sastoji se od uređivača programskog koda s mogućnostima za označavanje koda i automatsko uvlačenje linija. Processing je programski jezik i integrirano razvojno okruženje otvorenog koda koje je namijenjeno elektroničarima sa ciljem da im se omogući učenje principa programiranja unutar vizualnog konteksta, a služi kao osnova za skiciranje elektronskih prototipova. Za prebacivanje koda na arduino potrebno je povezati računalo i arduino te u programu Arduino IDE programirati kod.

Softver koji se napiše pomoću Arduino okruženja zove se *sketch* (skica) te se spremaju sa ekstenzijom “.ino”. Priređivač ima opcije za uobičajenog uređivača teksta. Područje za poruke daje povratne informacije prilikom spremanja i pohranjivanja na uređaj, a osim toga tamo se prikazuju pogreške u kodu. Konzola prikazuje tekstualni ispis Arduino okružja, uključujući i potpune izvještaje o pogreškama, te ostale informacije. Donji desni kut sučelja prikazuje trenutno spojenu karticu te odabrani serijski port.



Slika 33. Prikaz Arduino Software (IDE) sučelja

## Funkcije setup() i loop()

Osnovna struktura programa za Arduino sastoji se od dvije glavne funkcije setup() i loop(). Funkcija setup() poziva se uvijek na početku pokretanja programa. U njoj se inicijaliziraju varijable, pokreću korišteni dodaci i slično. Funkcija setup() pokreće se samo jedanput nakon uključivanja ili resetiranja Arduina. Funkcija loop() sadržava programski kod koji se uvijek ponovo ponavlja tako omogućavajući aktivno kontroliranje Arduina. Svako ponavljanje loop() funkcije može imati drukčiji ishod koji može ovisiti o više različitih uvjeta npr. stanje ulaza na Arduinu, vremenska ovisnost, stanje primljenih podataka putem mreže itd.

## Varijable

Kod mikrokontrolera ATmega328 kao i kod svakog mikrokontrolera vrlo je važno točno deklarirati varijable. U skladu s deklaracijom varijable mikrokontroler zna koliko memorije je potrebno rezervirati za tu varijablu. Tako sa dobrom deklaracijom varijabli možemo uštedjeti na memoriji ali zato istodobno moramo paziti na problem preljeva. Problem preljeva se javlja kad primjerice u varijablu deklariranu kao *int* želimo upisati broj veći od 32767. [22]

Arduino podržava i standardne tipove podataka poput *boolean*, *char*, *float*, *double*, *string*, *array* itd. *Boolean* tip podataka zauzima samo 1 bit memorije i može predstavljati samo dva stanja (istina, laž). *Char* zauzima jedan bajt memorije i predstavlja zapis ASCII znakova u obliku cjelobrojnog broja. *Float* predstavlja broj sa decimalnom točkom. Takav zapis zauzima (4 bajta) memorije. *Array* je kolekcija varijabli kojima se može pristupiti uz pomoć indeksa. *String* je kod Arduina zapravo niz sastavljen od više *char* varijabli.

## Kontrola toka programa

Najčešće korištena naredba za kontrolu toka programa je *if*. Sintaksa naredbe je vrlo jednostavna:

```
If (varijabla>50)
{
    digitalWrite(LEDpin, HIGH)
}
else if (varijabl<50)
{
    digitalWrite(LEDpin, LOW)
```

```

}
else
{
    //naredbe C;
}

```

Napisani kod predstavlja program koji testira dali je brojčana vrijednost spremljena u “varijabli” veća od 50. Ako je varijabla veća od 50, Arduino je programiran da napon na pinu imenovanom “LEDpin” podigne na visoki nivo inače provjerava sljedeći uvjet. Ako ni sljedeći uvjet ne zadovoljava ući ćemo u blok “*naredbe c;*”. Dakle uvjet za ulazak u *if* petlju je logičkog tipa (*boolean*). Naredba *if* može se koristiti u skraćeno verziji bez *else if* ili *else* ili oboje.

Kod naredbi za kontrolu toka često se koriste operatori usporedbe. U primjeru programa smo koristili operator usporedbe *veći od (>)*, također postoje i *manji od (<)*, *manje ili jednako (<=)*, *veće ili jednako (>=)*, *jednako (==)* i *različito (!=)*.

### **Rad sa serijskom vezom**

Serijsku vezu osim za programiranje Arduina koristimo i za komunikaciju između Arduina i računala ili nekog drugog uređaja. Arduino ima serijski port znan kao UART. On komunicira pomoću dva pina, pin 0 (RX) i pin 1 (TX). Prilikom korištenja serijske veze u radu s Arduinoom tada se ne mogu koristiti pinovi 0 i 1 u druge svrhe. Pokretanje serijske veze vrši se naredbom:

```
Serial.begin(9600);
```

Argument naredbe je brzina prijenosa serijskom vezom. Nakon pokretanja serijske veze uz pomoć naredbe *available()* može se provjeriti koliko se znakova serijskom vezom primilo. Slanje podataka je vrlo jednostavno i vrši se naredbom *print()*. Ako veza više nije potrebna može se zaustaviti sa naredbom *end()*.

### **Programska serijska komunikacija**

Arduino ima ugrađenu podršku za serijsku komunikaciju na pinovima 0 i 1, ali ponekad je potrebno raditi s više serijskih portova. Kako bi omogućili serijski port na ostalim pinovima može poslužiti *SoftwareSerial* biblioteka, ona koristi programsku implementaciju serijske veze. Ako se koristite više softverskih portova samo jedan može komunicirati u određeno vrijeme, a ostali moraju čekati. Pokretanje programske serijske veze:

```
SoftwareSerial mySerial(10, 11); // RX, TX
```

Prvi argument je broj pina koji se koristi kao RX linija, a drugi argument broj pina koji se koristi kao TX linija. Na primjeru port sad se naziva mySerial i pokrećemo ga sa naredbom `mySerial.begin(4800)`; Programski serijski port podržava iste naredbe poput hardverskog porta.

### 3.4. KOMUNIKACIJSKO PODATKOVNI MODEL

Podatkovna računalna mreža je skupina dva ili više međusobno povezanih računala koji dijele neke resurse. Pri izradi ovog projekta nužno je odabrati klasu podatkovne mreže te pronaći adekvatne module kompatibilne sa Arduino Uno i računalom kao korisnicima mreže. Sukladno ranije definiranim zahtjevima potrebno je uspostaviti bežičnu lokalnu mrežu (*WLAN - Wireless LAN*) sa karakteristikama koje podržavaju suvremena računala.

Trenutačno postoje tri standarda koji su odobreni od strane IEEE (*Institute of Electrical and Electronics Engineers, Inc.*):

- 802.11a
- 802.11b
- 802.11g

Standardi 802.11b i g se uglavnom koriste u Hrvatskoj dok je standard 802.11a uglavnom u upotrebi u SAD. Osnovna razlika u standardima je u radijskoj frekvenciji na kojoj rade. 802.11a radi na frekvencijama oko 5 GHz dok 802.11b i g rade na frekvenciji od 2,4 GHz.<sup>6</sup>

Za izradu WLAN-a je potrebno imati pristupnu točku (*AP - access point*) i jednog ili više klijenata. AP povezuje više klijenata u zajedničku grupu i služi za povezivanje sa žičanom mrežom ili sa drugim bežičnim mrežama.

Za potrebe ovog projekta potrebno je odabrati modul koji podržava IEE 802.11b standard odnosno da radi na 2,4 GHz te pri maksimalnim brzinama od 11 Mbps. Taj isti modul mora imati minimalnu potrošnju snage što se može ostvariti koristeći SLEEP MODE kada u intervalima između slanja podataka te mora imati mogućnost i upravljanja iz daljine te moguće reprogramiranje na koristeći jednostavne zapovijedi.

---

<sup>6</sup> Ovi standardi su propisani zakonima a većina modula podržavaju oba protokola

## Odabrani modul komunikacije – ESP8266

Espressif Systems' Smart Connectivity Platform (ESCP) je visokokvalitetan sustav na čipu (*SOC – eng. System on a chip*) konstruiran za mobilne platforme pruža jednu od kvalitetnijih Wi-Fi mogućnosti za nisku cijenu i potrošnju energije. Ovaj modul pruža cjelokupnu samoodrživu Wi-Fi mrežnu uslugu i rješenja jer ima mogućnost rada kao *server* ili kao *klijent*. Ovaj modul se može koristiti i kao Wi-Fi adapter te se može pridodati bilo kojem mikrokontroleru koristeći UART ili CPU AHB (*eng. Advanced High-performance Bus*) sučelje. [23]

ESP8266 ima mogućnosti procesuiranja i pohranjivanja podataka što mu omogućava integraciju sa sličnim sensorima i modulima u kratkom vremenu kroz njegov GPIO pin. Ovaj modul odlikuje i visok stupanj integracije elektroničkih komponenti a u svojoj maloj površini sadržava antenu, izmjenjivače za kontrolu toka energije i zahtjeva malu potrošnju energije pa je preporučljiv za bezkontaktne senzore i mjerne uređaje.



Slika 34. ESP8266 s 1MB flash memorije

Značajke ovog modula su:

- Podržava 802.11 b/g/n protokol
- Wi-Fi Direct (P2P), soft-AP protokol
- Podržava TCP/IP format<sup>7</sup>

---

<sup>7</sup> Transmission Control Protocol (TCP) and the Internet Protocol (IP).

- Ima integriranu TR sklopku, antenu, LNA (*low-noise amplifier*) i pojačalo snage
- Integrirani PLL, regulatori i sustav za upravljanje energijom
- +19.5dBm output power u 802.11b modu
- Integrirani temperaturni senzor
- Podržava raznolikost antena
- Potrošnja energije u deep sleep mode je  $<10\mu\text{A}$  ( $1.0\text{mW}$  (DTIM3))<sup>8</sup>
- Ima integriran 32-bitni CPU
- Podržava SDIO 2.0, SPI<sup>9</sup>, UART
- Integrirano sklopovlje STBC (*space time block code*), 1x1 MIMO (*multiple-input and multiple-output*), 2x1 MIMO

ESP8266 je dizajniran za mobilnu elektroniku i za IOT aplikaciju s ciljem da se poboljša učinkovitost potrošnje energije kombinirajući nekoliko tehnika. Sustav za napajanje energijom ima tri operativna načina: *active*, *sleep mode* i *deep sleep mode*.

Koristeći napredne tehnike upravljanja energijom, ESP8266 konzumira  $<12\mu\text{A}$  u *sleep mode* pri čemu osigurava potrošnju od 1 mW kako bi održao vezu sa serverom. U tom stadiju modul održava samo svoj unutrašnji sat i spreman je za prijem. Ovaj unutarnji sat može biti namješten tako da se modul aktivira u vremenskim intervalima a buđenje se može aktivirati i u posebno definiranim uvjetima poput nestanka kisika u prostoriji, ekstremne temperature, itd. ESP8266 može i balansirati između snage i udaljenosti prema uputama korisnika.

### 3.5. NAPAJANJE

Za napajanje vremenske stanice koristi se 5 voltna prijenosna baterija prikazana na slici. Kapacitet baterije je 5000 mAh, ima dva USB izlaza i jedan mini USB ulaz za punjenje. Vodootporna je i može se puniti uz pomoć sunčeve energije zbog solarnog kolektora koji je postavljen na nju.

---

<sup>8</sup> Delivery traffic indication message

<sup>9</sup> Serial Peripheral Interface Bus





Slika 35. Solarna baterija

Tablica 5. Karakteristike izvora napajanja

Element baterije	Karakteristika
Dimenzije	143mm x 75mm x 15mm
Kapacitet	5000mAh
Ulaz	DC 5V / 1A (cca. 7h)
Izlaz	DC 5V / 1A i DC 5V / 2
Monokristalni solarni panel	1.2W
Solarno punjenje	5V / 200mAh (cca. 20h)

### 3.6. FIZIČKE KARAKTERISTIKE I RAZMJEŠTAJ ELEMENATA

Kako bi plutača imala stabilnost, mogućnost bolje komunikacije, manju pogrešku prilikom mjerenja, pristupačnost dijelovima i otpornost na fizičke udarce potrebno je pravilno odabrati njen oblik te po potrebi ju nadograditi. Jedan od zahtjeva je i da plutača bude malih dimenzija ali da odgovara na potrebe mjerenja priobalnih valova.

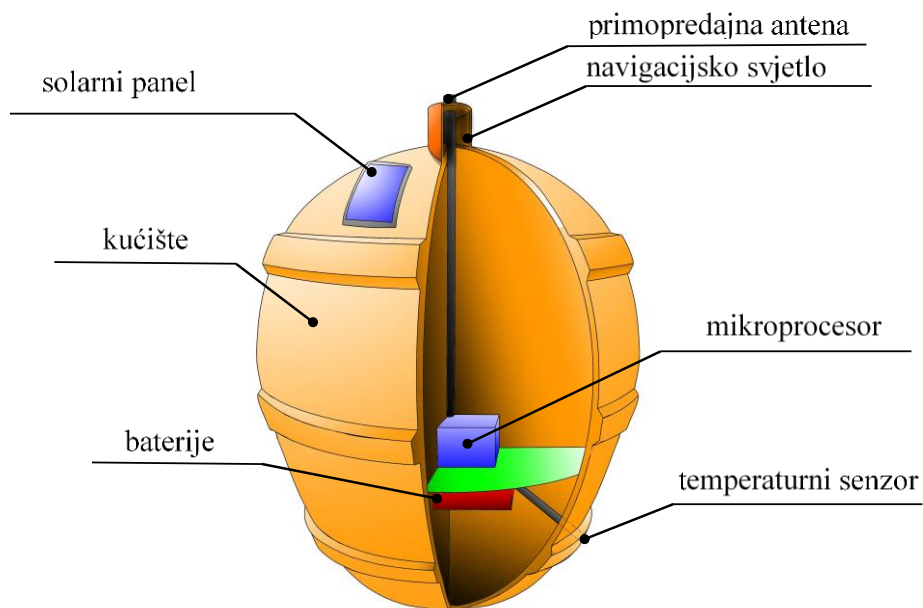
Za kućište plutače su na razmatranje postavljene plutače kružne baze, pravokutne baze i heksagonske baze. U radu *Study on the motion response of buoy in sea condition* [24]

je detaljno objašnjen utjecaj klizanja (*drift*) plutača po morskoj površini pod utjecajem valova. Istraživanje je pokazalo da najbolji odziv klizanja imaju plutače sa kružnom bazom dok najtromije su plutače sa pravokutnom bazom. Za projektiranje plutače odabrana je kruškolika plutača kružne baze i malih dimenzija koja se standardno koristi za označavanje sidrišta.



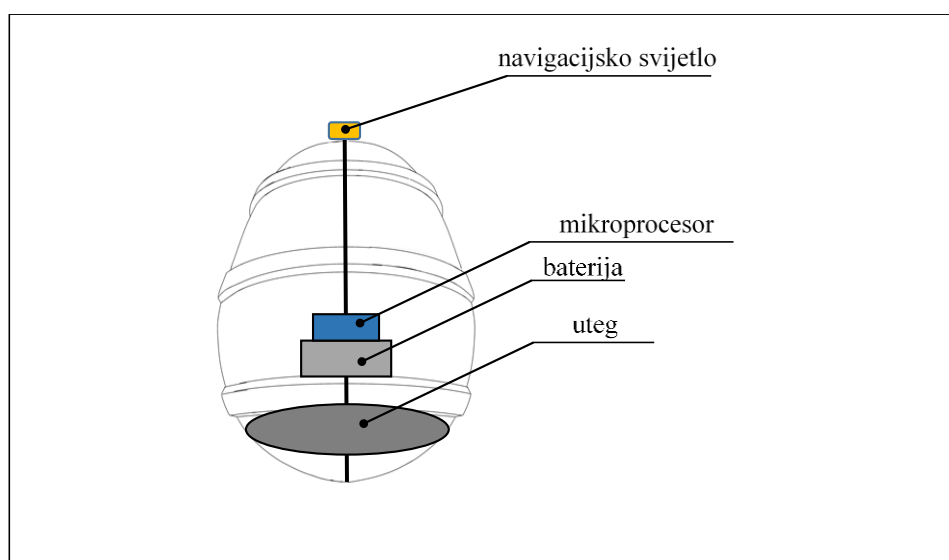
Slika 36. Model odabrane kruškolike plutače

U svrhu postizanja boljih karakteristika potrebno je pravilno rasporediti elemente i senzore na plutači. Na slici 31 je prikazan raspored elemenata predviđenih za projekt kako bi se ostvarila optimalna stabilnost, pristupačnost elementima i mogućnost jednostavne nadogradnje.



Slika 37. Razmještaj elemenata u plutači

Svaki od ovih elemenata ima svoju masu te prilikom ugradnje u plutaču potrebno je proračunati njezino novo težište. Poradi jednostavnosti izrade i proračuna centra mase, elementi su postavljeni duž vertikalne osi plutače koja prolazi kroz njen trenutni centar mase.



Slika 38. Problem centra mase plutače

Kako bi se izračunalo težište složenog tijela, to isto je potrebno postaviti u geometrijski koordinatni sustav a svaki od elemenata zasebno izvagati. Cilj ovoga proračuna je postaviti težište tijela na konstruktivnu vodnu liniju poradi smanjivanja mogućnosti obrćanja i valjanja u smjeru gibanja vala. Smanjivanjem valjanja tijela plutače bi se ostvarila veća preciznost zbog korištenja komplementarnog filtra koji je jednostavniji i zahtjeva manje procesne mogućnosti prilikom računanja položaja plutače. Kako bi se poklopila konstruktivna valna linija sa pozicijom akceloromtra na plutači koji se nalazi na visini od 16cm unutar plutače, potrebno ju je poklopiti s težištem složenog tijela te na temelju toga dimenzionirati uteg.

$$x_c = \frac{1}{m} \sum_{i=1}^N m_i x_i \quad (20)$$

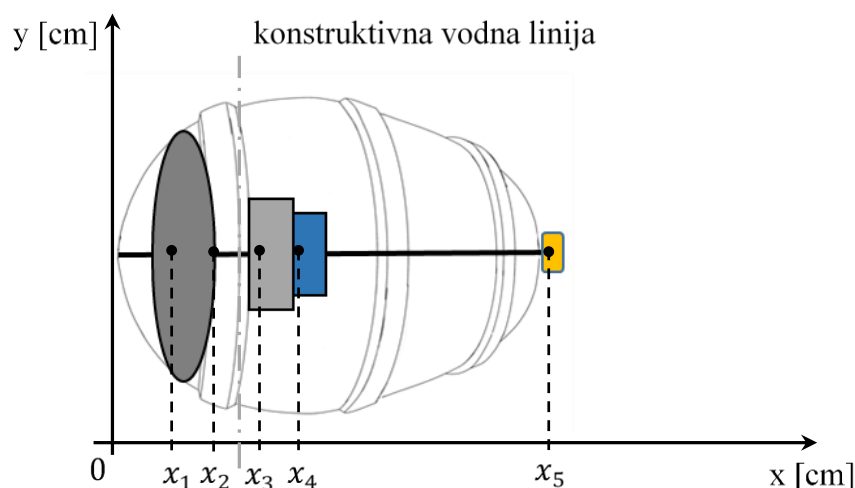
$x_c$  – točka težišta složenog tijela

$m$  – ukupna masa sustava [kg]

$m_i$  – masa pojedinog elementa [kg]

$x_i$  – točka težišta pojedinog elementa

$N$  – broj elementa



Slika 39. Određivanje težišta plutače

## 4. IZRADA PAMETNE PLUTAČE

U ovom poglavlju će se prikazati izrada i spajanja pametne plutače na temelju odabranih elemenata koji odgovaraju na zahtjeve projektiranja u obliku senzorske tehnologije i fizičkog izgleda. U prvom dijelu ovog poglavlja definirati će se oblik i fizičke karakteristike plutače a u drugom će se objasniti integriranje senzorske tehnike te postavljanje podatkovnog modula. Prilikom izrade ovog prototipa postaviti će se naglasak na jednostavnost spojeva, modularnost i optimizaciju programskog koda poradi uštede potrošnje energije.

### 4.1. FIZIČKE KARAKTERISTIKE

Prilikom izrade ove plutače korišten je model prema slici 36 a razmještaj elemenata je napravljen prema slici 37. Prije instaliranja elemenata u nju, potrebno je izračunati optimalnu visinu na koju bi uteg trebao biti postavljen. U slijedećoj tablici je prikazan fizički raspored elemenata po vertikalnom presjeku plutače:

**Tablica 6. Masa elemenata i udaljenost od ishodišta u koordinatnom sustavu**

Element	Masa elementa	Udaljenost od ishodišta
Uteg	$m_1 = 400\text{g}$	$x_1 = ?$
Plutača	$m_2 = 700\text{g}$	$x_2 = 12\text{ cm}$
Napajanje	$m_3 = 400\text{g}$	$x_3 = 17\text{ cm}$
Mikroprocesor	$m_4 = 50\text{ g}$	$x_4 = 19\text{ cm}$
Navigacijsko svjetlo	$m_5 = 100\text{g}$	$x_5 = 36\text{ cm}$

Konstruktivna vodna linija za projektiranu plutaču treba biti na visini  $x_c = 16\text{ cm}$  plutače.

$$x_c = \frac{1}{m} \sum_{i=1}^N m_i x_i \quad (21)$$

$$x_c = \frac{1}{m_1 + m_2 + m_3 + m_4 + m_5} (m_1 x_1 + m_2 x_2 + m_3 x_3 + m_4 x_4 + m_5 x_5)$$

$$x_c * (m_1 + m_2 + m_3 + m_4 + m_5) = m_1 x_1 + m_2 x_2 + m_3 x_3 + m_4 x_4 + m_5 x_5$$

$$x_1 = \frac{x_c * (m_1 + m_2 + m_3 + m_4 + m_5) - (m_2 x_2 + m_3 x_3 + m_4 x_4 + m_5 x_5)}{m_1}$$

$$x_1 = \frac{16 * 1,65 - (0,7 * 12 + 0,4 * 17 + 0,05 * 19 + 0,1 * 36)}{0,4}$$

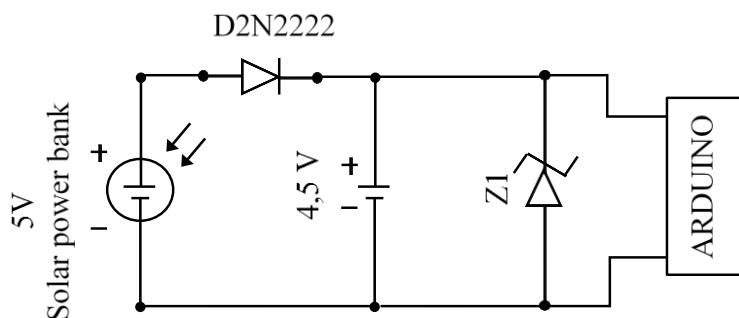
$$x_1 \approx 13 \text{ cm}$$

Na temelju Tablice 6 i formule 21 korišten je uteg kružnog oblika promjera 15 cm i mase  $m_1 = 400\text{g}$  smješten na poziciju  $x_1 \approx 13 \text{ cm}$

Otvor plutače je pozicioniran na visini od 27 cm te je promjera 22 cm što je dovoljno da se mikrokontroleru može pristupiti jednostavno te je olakšana nadogradnja i servis uređaja.

## 4.2. IZRADA NAPAJANJA

Prilikom izrade prototipa korišten je jednostavna sklop napajanja koji se sastoji od jedne, solarno punjive baterije te jedne baterije od 4,5 V tipa (AA). Sklop je projektiran prema slici 40.



Slika 40. Shema spoja izvora napajanja na plutači

Kako bi Arduino Uno obnašao sve funkcije koje su mu zadane, potreban mu je izvor napajanja minimalne veličine 4,3 V i minimalna struja od 50 mA. Prednost ovakvog spoja je njegova moguća nadogradnja dodavanjem paralelno solarno punjive baterije ili solarne ploče. Za punjivu bateriju od 4,5V su korištene tri serijsko spojene punjene baterije od 1,5V tipa (AA NiCd).

Napajanje je projektirano da bude veličine 5x5x2cm i mase 400g te da ima 2xUSB izlaz i jedan koaksijalni izlaz veličine 2,1mm. Ovakav tip napajanja odlikuje njegova mogućnost nadogradnje mogućim dodatnim solarnim panelima i izlazima za napajanje novih tipova senzora i procesorskih modula.

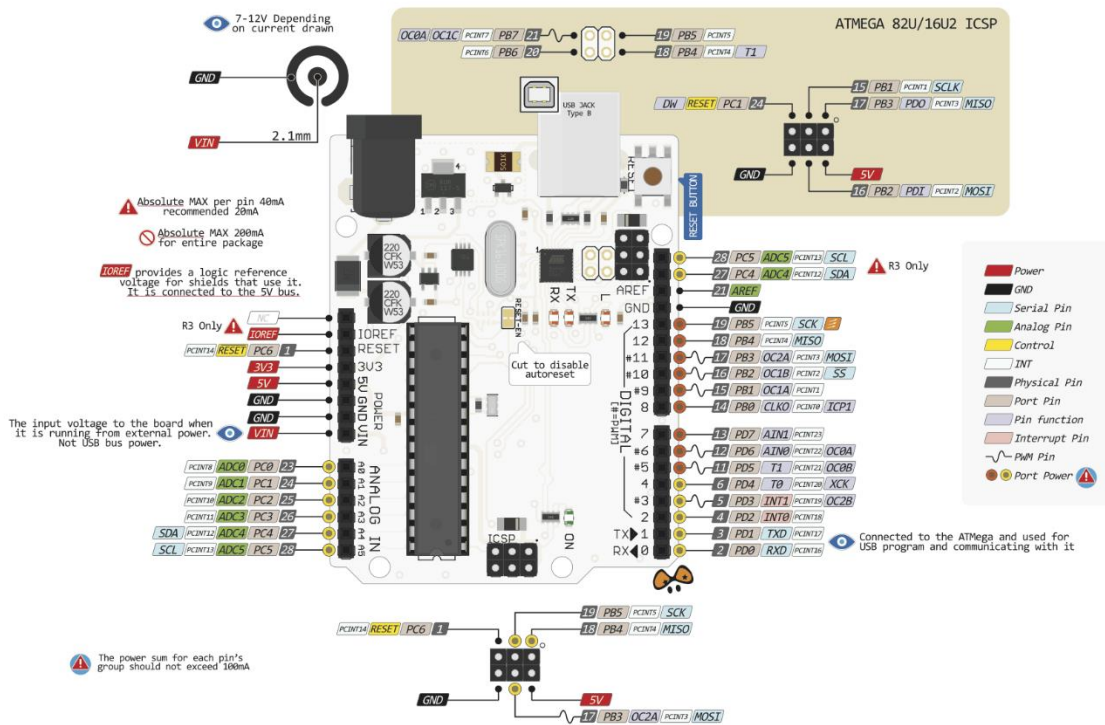
#### **4.3. SPAJANJE MIKROKONTROLERA SA OSTALIM MODULIMA**

Za spajanje mikrokontrolera Arduino Uno, podatkovnog modula ESP8266 i MPU5060 i vodootporne termalne sonde DS18B20 potrebno je poznavati raspored njihovih priključnih pinova te poznavanje samog principa rada tih sklopova. Karakteristike i funkcije ovih sklopova su opisane u prošlom dijelu te će se u nastavku teksta objasniti pozicije pinova i način na koji se koriste. Pri izradi rada koristi se minimalan broj pinova kako bi se osiguralo dovoljno slobodnih pinova za nadogradnju ostalih novijih senzora a za svaki senzor će biti definirane funkcije koje će se u programski kod moći jednostavno pozivati i uklanjati.

#### **Spajanje i programiranje Arduino Uno R3**

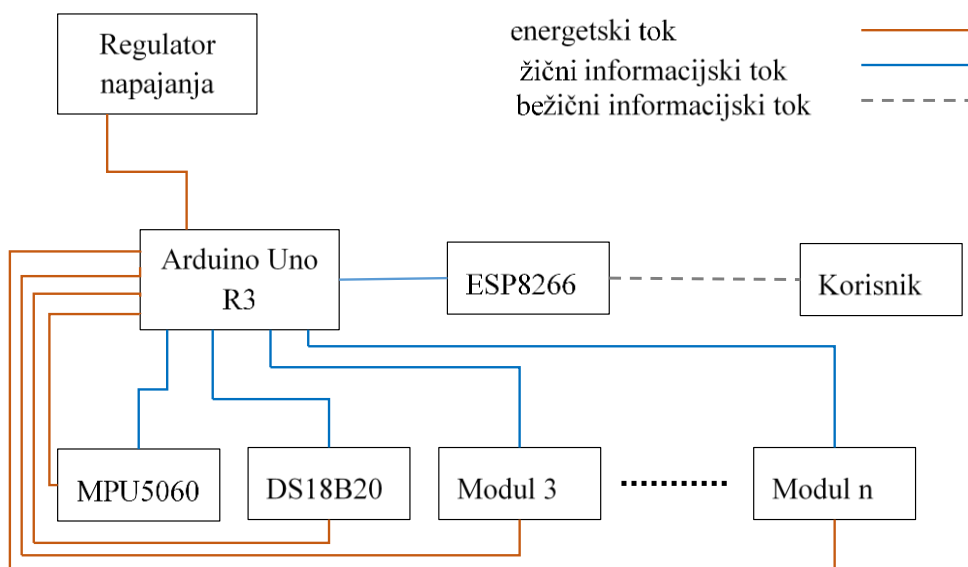
Prije spajanja i postavljanja Arduino mikrokontrolera potrebno je poznavanje rasporeda njegovih pinova čiji je raspored vidljiv sa sljedeće slike 41:

Sa slike je vidljivo da mikrokontroler ima 5 analognih ulaza, 5 digitalnih i 6 analognih izlaza. Mikrokontroler ima i TX/RX pinove za komunikaciju s ostalim procesorima i komunikacijskim modulima poput ESP8266 koji se koristi u ovom radu.



Slika 41. Raspored pinova na Arduino Uno R3 mikrokontroleru [25]

Mikrokontroler služi kao podloga i procesorska jedinica za računanje svih informacija korisnih pri radu s plutačom te je odgovoran za formiranje poruke prema korisniku. Slijedeći dijagram prikazuje njegovu funkciju:



Slika 42. Odnos mikrokontrolera sa ostalim elementima sustava



Kao što je vidljivo iz dijagrama, sustav je zamišljen tako da mikrokontroler regulira napajanje i tok informacija  $n$  senzora sustava. U dijagramu je i vidljivo da se i preko odnosa Arduino-ESP8266 ostvariva i komunikacija sa korisnikom.

Kako bi se ostvarila podloga za rad prema prethodno prikazanom dijagramu, potrebno je osmisliti kostur programa na koji će se moći nadograđivati ostali senzori i moduli. S obzirom da Arduino provodi računanje jednostavnijih senzora i modula potrebno je:

1. Definirati eksterne datoteke, potprograme i biblioteka koje podržavaju korištenje modula i senzora
2. Deklariranje i definiranje funkcija i globalnih varijabli koje će se koristiti
3. Postavljanja načina komuniciranja i *void setup* funkcije
4. Deklariranje *loop* funkcije za provođenje programa
5. Definiranje uvjeta za kraj petlje

Eksterne biblioteke koje su korištene za projekt su Wire.h za MPU5060 i ESP8266 preuzete sa github.com<sup>10</sup> jer podržavaju dovoljno funkcija za kontrolu modula a biblioteka OneWire.h koju koristi temperaturna mjerna sonda je preuzeta sa tweaking4all.com.<sup>11</sup>

```
#include <Wire.h>          //definiranje eksternih biblioteka
#include <WiFiEsp.h>
#include <WiFiEspClient.h>
#include <WiFiEspServer.h>
#include <WiFiEspUdp.h>
#include <OneWire.h>
```

Funkcije za svaki senzor posebno a to su *para\_val()* koja mjeri parametre valova i *temp\_measure()* koja mjeri temperaturu mora koje će biti naknadno obrađene pri objašnjenju uvođenja senzora. Funkcije se deklariraju u početku pisanja koda a definiraju se iza *void loop* funkcije arduina. Globalne varijable su deklarirane prije funkcija kako bi mikrokontroler rezervirao dovoljno mjesta u memoriji za njih.

---

<sup>10</sup> <https://github.com/esp8266/Arduino>

<sup>11</sup> <https://www.tweaking4all.com/hardware/arduino/arduino-ds18b20-temperature-sensor/>

Globalne varijable koje su korištene su deklarirane na sljedeći način:

```
int gyro_x, gyro_y, gyro_z;
long gyro_x_cal, gyro_y_cal, gyro_z_cal;
boolean set_gyro_angles;
long acc_x, acc_y, acc_z, acc_total_vector;
float angle_roll_acc, angle_pitch_acc;
long acc_wave_h=0;
float angle_pitch, angle_roll, wave_h_angle;
int angle_pitch_buffer, angle_roll_buffer;
int angle_pitch_output, angle_roll_output, total_angle;
int previous_angle = 0;
int max_angle=0, min_angle=0;
float temp, wave_h;
long loop_timer;
double ext_time1, ext_time2, d_time, d_time_previous;
```

Funkcije koje su korištene su deklarirane na sljedeći način:

```
OneWire ds(A0);
void setup_mpu_6050_registers();
void read_mpu_6050_data();
void para_val();
void temp_measure();
```

Setup funkcija je definirana prema sljedećem računalnom kodu a usmjerena je komunikacija prema serijskom izlazu i prema izlazu RX/TX koji je uvezan sa ESP8266

```
void setup() {
  Wire.begin();
  String ssid = "glavadipl";
  String password= "espdiplglaval23";
  String server = "zavrnsirad.netau.net"; //
  www.example.com
  String uri = "httppost.php";//
  String data;
```

```

byte dat [5];
String tempESP, humESP;

Serial.begin(115200);
}

```

*Loop* funkcija je definirana kao podloga za pozivanje ostalih funkcija za u sustav koji se ponavlja. Prilikom uporabe *loop* petlje, potrebno je obratiti pažnju na trajanje procesa i ostalih funkcija kako bi uskladili prikupljanje i slanje podataka prema modulima i sensorima. Prilikom izrade ovog projekta stavljen je naglasak na usklađivanje informacijskih paketa iz MPU5060 koji provodi mjerenja frekvencijom 250Hz te šalje podatke u obliku paketa a ne toka. *Loop* funkcija je definirana kao:

```

void loop() {

para_val();
temp_measure();
}

```

Iz priloženog koda se vidi da nije definiran kraj petlje jer prototip nije definiran za rad na duže vremena nego samo za testiranje algoritama i optimizaciju procesa.

Informacijski pinovi koji se koriste na Arduino Uno R3 su:

DQ - A0

SDA - A4

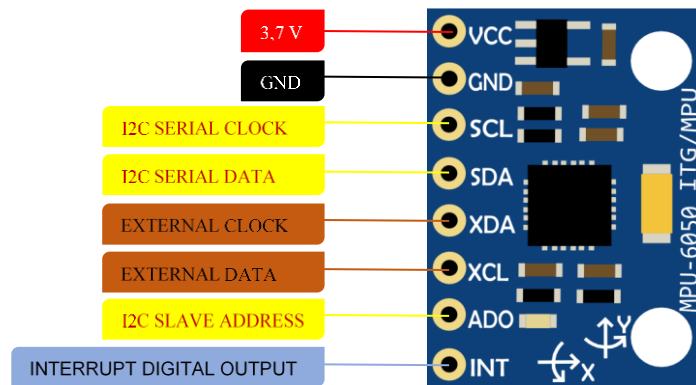
SCL - A5

INT - port-2

TX/RX – RX/TX ESP8266

### **Spajanje i korištenje MPU5060**

MPU5060 ima složen sustav prikupljanja i obrađivanja podataka. Podatke prikuplja unaprijed definiranom frekvencijom od 250 Hz. Ova frekvencija uzorkovanja se može i mijenjati uz odgovarajući alat i biblioteke ali za potrebe projekta će ovo uzorkovanje biti i više nego dovoljno. Prikaz pinova MPU5060 je prikazan na sljedećoj slici:



Slika 43. Raspored pinova na MPU5060

Iz slike 46. se može iščitati da MP5060 ne ovisi o informacijskom stanju drugih modula te da ima zaseban priključak za napajanje. Ovako povezivanje pridonosi otpornosti sustava na greške koje mogu nastati zbog posrednog napajanja preko drugih senzora te gubljenje informacija preko posredovanja drugim sensorima. Centralizirano povezivanje omogućava i lakšu implementaciju ovog senzora kroz zasebnu funkciju *para\_val()*.

Kako bi se uspješno programirao senzor potrebno je postaviti njegove registre i odnos I2C sabirnice što je unaprijed određeno u Wire.h biblioteci preko funkcije *void setup\_mpu\_6050\_registers()* a očitavanje vrijednosti se odvija preko *void read\_mpu\_6050\_data()*.

Funkcija *setup\_mpu\_6050\_registers()* je definirana na sljedeći način:

```
void setup_mpu_6050_registers(){ //Activate the MPU-6050
Wire.beginTransmission(0x68); //Start communicating with the
MPU-6050
Wire.write(0x6B); //Send the requested starting register
Wire.write(0x00); //Set the requested starting register
Wire.endTransmission();

//Configure the accelerometer (+/-8g)
```

```

Wire.beginTransmission(0x68); //Start communicating with the
MPU-6050
Wire.write(0x1C); //Send the requested starting register
Wire.write(0x10); //Set the requested starting register
Wire.endTransmission();

//Configure the gyro (500dps full scale)
Wire.beginTransmission(0x68); //Start communicating with the
MPU-6050
Wire.write(0x1B); //Send the requested starting register
Wire.write(0x08); //Set the requested starting register
Wire.endTransmission();
}

```

Funkcija `read_mpu_6050_data()` je definirana na sljedeći način:

```

read_mpu_6050_data(){ //Subroutine for reading the raw gyro
and accelerometer data
Wire.beginTransmission(0x68); //Start communicating with the
MPU-6050
Wire.write(0x3B); //Send the requested starting register
Wire.endTransmission(); //End the transmission
Wire.requestFrom(0x68,14); //Request 14 bytes from the MPU-
6050 //podatci dolaze kao paket informacija sa ziroskopa i
akcelerometra
while(Wire.available()<14); //Wait until all the bytes are
received
    acc_x = Wire.read()<<8|Wire.read();
    acc_y = Wire.read()<<8|Wire.read();
    acc_z = Wire.read()<<8|Wire.read();
    temp = Wire.read()<<8|Wire.read();
    gyro_x = Wire.read()<<8|Wire.read();
    gyro_y = Wire.read()<<8|Wire.read();

```

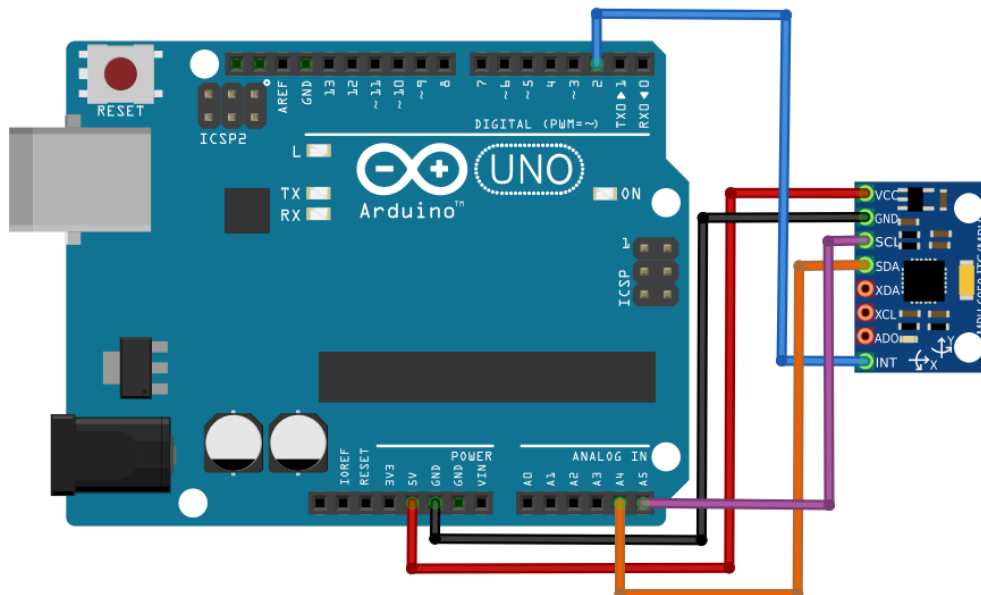
```

gyro_z = Wire.read() << 8 | Wire.read();
}

```

Nakon postavljanja registara i veličine paketa podataka o vrijednostima promjene kuta i akceleracije ti se podaci šalju u funkciju *para\_val()*. U funkciji *para\_val()* se vrijednosti žiroskopa i akcelerometra koriste za kalibraciju senzora te za daljnje računanje parametara vala prema algoritmima predstavljenim u poglavlju 3.2 *Odobrana metoda mjerenja i algoritmi* a programski kod se nalazi u Prilogu 2. *Programski kod*. Uz linije koda su priloženi i komentari poradi lakšeg razumijevanja programa.

Na slici 44 je predstavljen dijagram spajanja mikrokontrolera Arduino Uno R3 i MPU5060 prema uputi proizvođača.



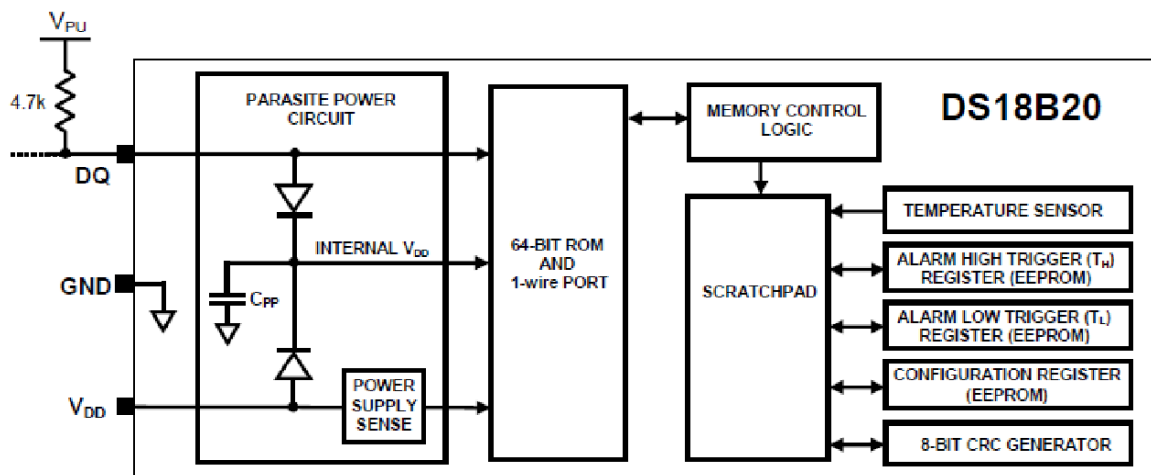
Slika 44. Spajanje Arduino Uno R3 sa MPU5060 [26]

### Spajanje i korištenje vodootporne temperaturne sonde DS18B20

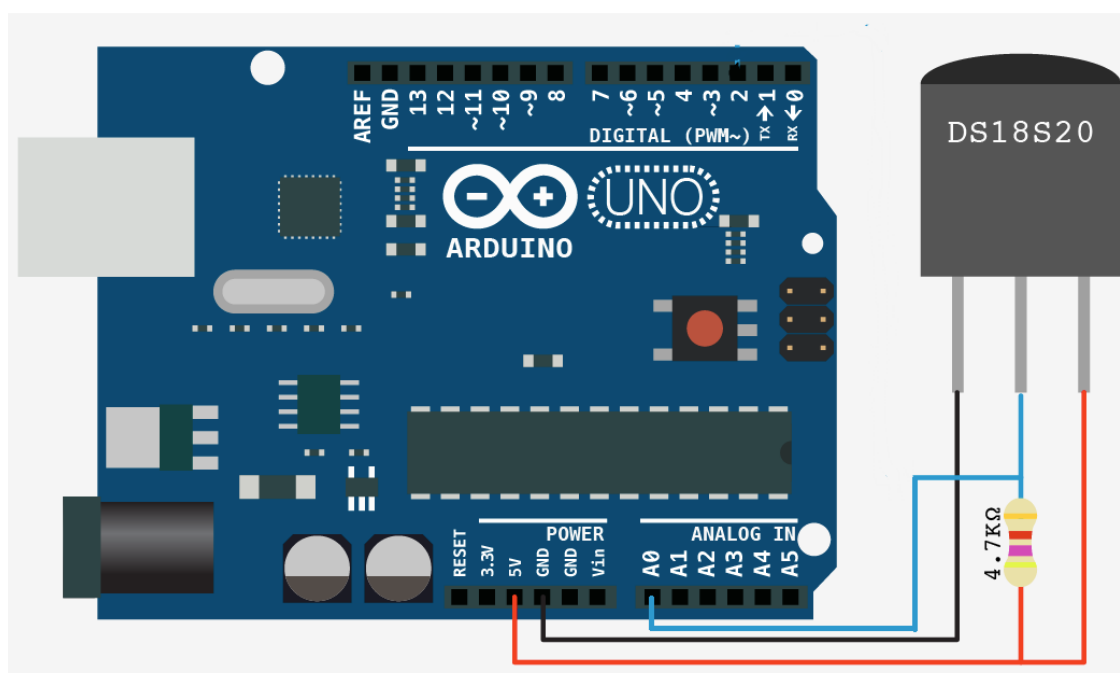
Mjerna temperaturna sonda mjeri temperaturu s preciznošću od 9 do 12 bitova u rasponu od  $-55^{\circ}\text{C}$  do  $+125^{\circ}\text{C}$  te omogućava serijsko uvezivanje više sonda koristeći jednožilnu sabirnicu. Ako se ova sonda ne koristi kao dio temperaturnog lanca onda se može tretirati kao obični termistor te ju jednostavno kalibrirati. Ovakva izvedba mjerenja

poboljšava efikasnost ove plutače jer za manju potrošnju energije, i uz određenih dodavanje biblioteka, se može uvezati cijeli lanac DS18B20 sondi.

Na sljedećoj slici je prikazana električna shema ove sonde a na slici 46 način spajanja mjerne sonde sa Arduino Uno R3 koji je korišten pri izradi plutače.



Slika 45. Principijelna shema mjerne sonde DS18B20



Slika 46. Spajanje DS18B20 sa Arduino Uno R3

Pozivom funkcije *temp\_measure()* ovaj modul se stavlja u funkciju te se pribavljaju i obrađuju podatci iz njega. Mikrokontroler traži potražuje pristup senzoru putem sabirnice te šalje zahtjev za izmjerenim vrijednostima od strane temperaturnog senzora. Programski

kod je napravljen jednostavno pošto za prototip projekta nije zamišljen kao uređaj koji mjeri temperaturu i na dubinama većim od 1m. U slučaju postavljanja tog zahtjeva uvezuju se dodatni senzori.

Funkcija *temp\_measure()* je definirana na sljedeći način:

```
byte i;
byte present = 0;
byte type_s;
byte data[12];
byte addr[8];
float celsius, fahrenheit;

for( i = 0; i < 8; i++) {
  Serial.write(' ');}

ds.reset();
ds.select(addr);
ds.write(0x44, 1);
present = ds.reset();
ds.select(addr);

ds.write(0xBE
for ( i = 0; i < 9; i++) {           // we need 9 bytes
  data[i] = ds.read();}

int16_t raw = (data[1] << 8) | data[0];
if (type_s) {
  raw = raw << 3; // 9 bit resolution default
  if (data[7] == 0x10) { // "count remain" gives full 12
bit resolution
    raw = (raw & 0xFFF0) + 12 - data[6];
  }
} else {
```



```

        byte cfg = (data[4] & 0x60); // at lower res, the low
bits are undefined, so let's zero them
        if (cfg == 0x00) raw = raw & ~7; // 9 bit resolution,
93.75 ms
        else if (cfg == 0x20) raw = raw & ~3; // 10 bit res,
187.5 ms
        else if (cfg == 0x40) raw = raw & ~1; // 11 bit res,
375 ms
        // default is 12 bit resolution, 750 ms conversion time

celsius = (float)raw / 16.0;
fahrenheit = celsius * 1.8 + 32.0;
Serial.print("temp = ");
Serial.print(celsius);
Serial.print(" Celsius"); Serial.print("\n");

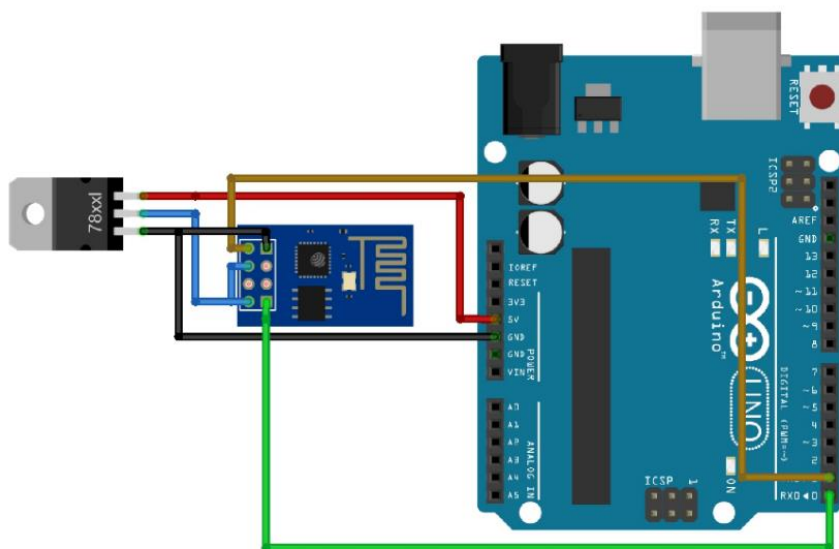
```

## Spajanje i korištenje podatkovnog modula ESP8266

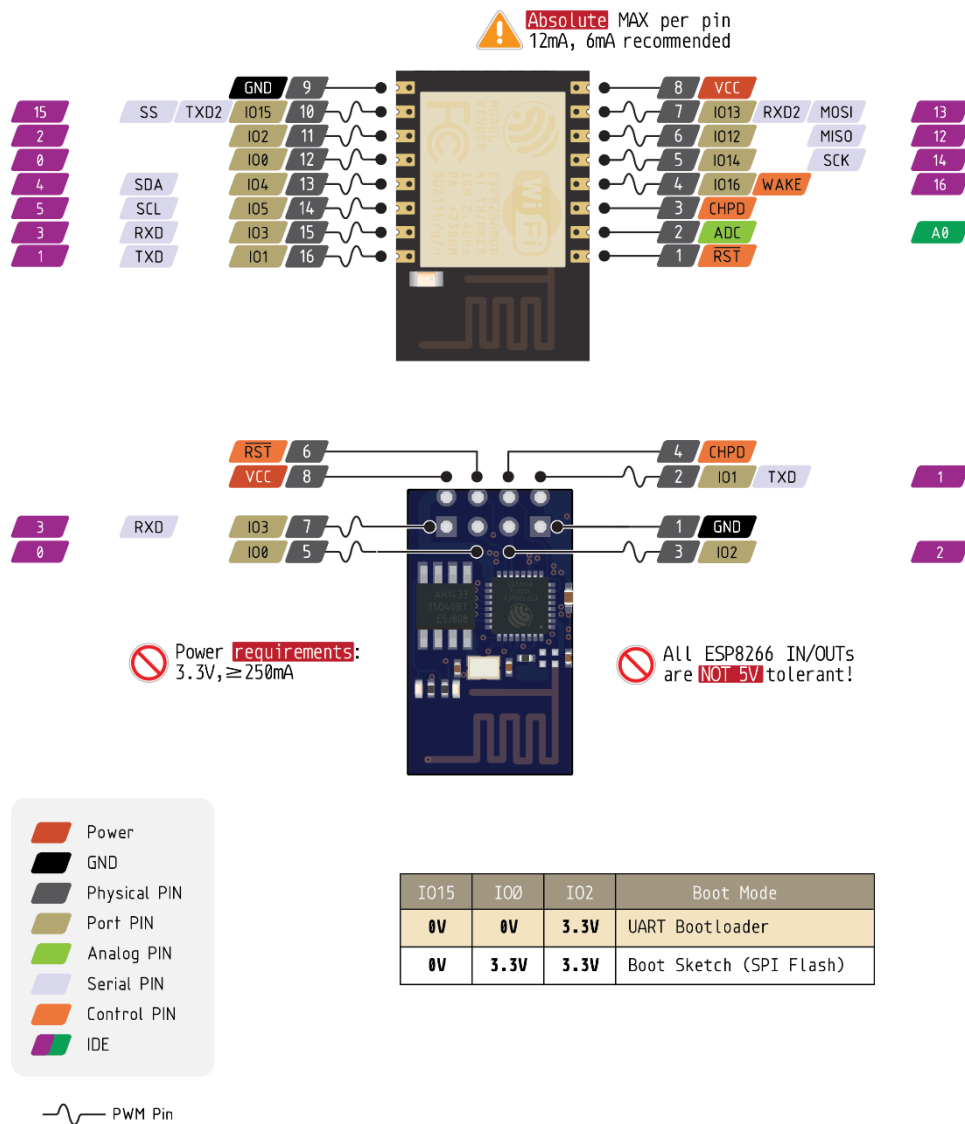
Podatkovni modul ESP8266 je jedan od složenijih WiFi modula na tržištu ali podržava niz funkcija koje omogućavaju značajnu uštedu energije i kvalitetniji protok informacija. Realni domet ovog WiFi modula je 150 m pri čemu koristi značajne količine energije. Iako modul obuhvaća razna stanja uštede energije kao što su *sleep mode* i *deep sleep mode*, potrošnja energije pri slanju podatkovnih paketa na veću udaljenost ga čini nepraktičnim za postavljanje na pučinu. Ovakav modul može pronaći primjenu prilikom postavljanja plutače nedaleko od obale, u lučicama i na plažama uz dodatni izvor napajanja ili dodatno spajanje solarnih ploča na blok napajanja plutače.

Pri malim udaljenostima, modul se pokazao iznimno kvalitetan i otporan na smetnje uzrokovane prostorom i kišnim vremenskim uvjetima. Još jedan nedostatak ovog modula je njegova osjetljivost na promjenu napona zbog čega treba obratiti pažnju na projektiranje izvora napajanja. Donja granica napona je 3,7V a gornja 4,7V što znači da je potrebno postaviti dodatni adapter između modula i mikrokontrolera (Arduino Uno ima izlaze 5V i 3,3V), u protivnom dolazi do probijanja zaštite modula.

Prilikom instaliranja ovog WiFi modula u potrebno je detaljno poznavati njegove pinove te ne griještiti prilikom spajanja modula na pinove mikrokontrolera. Potrebno je instalirati i provjereni *firmwere* zbog osjetljivosti na kontrolu podataka EEPROM (*eng. electrically erasable programmable read-only memory*) baziranog sklopovlja.

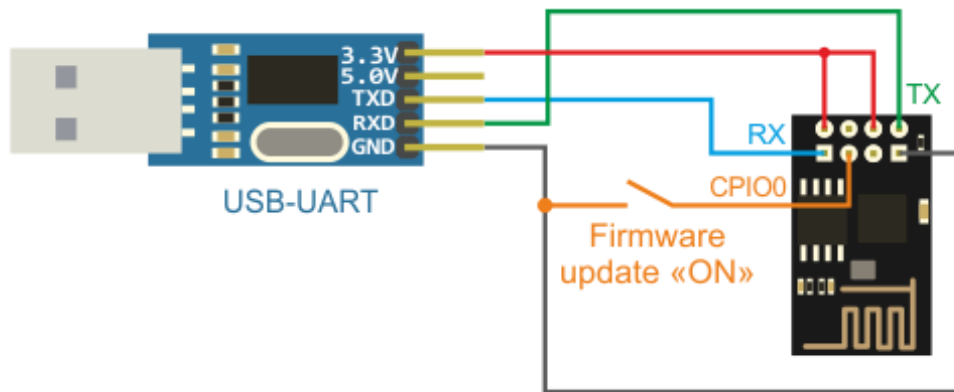


Slika 47. Prikaz spoja ESP8266 s Arduino Uno R3 uz dodatni regulator napona [27]



Slika 48. Raspored pinova ESP8266 [25]

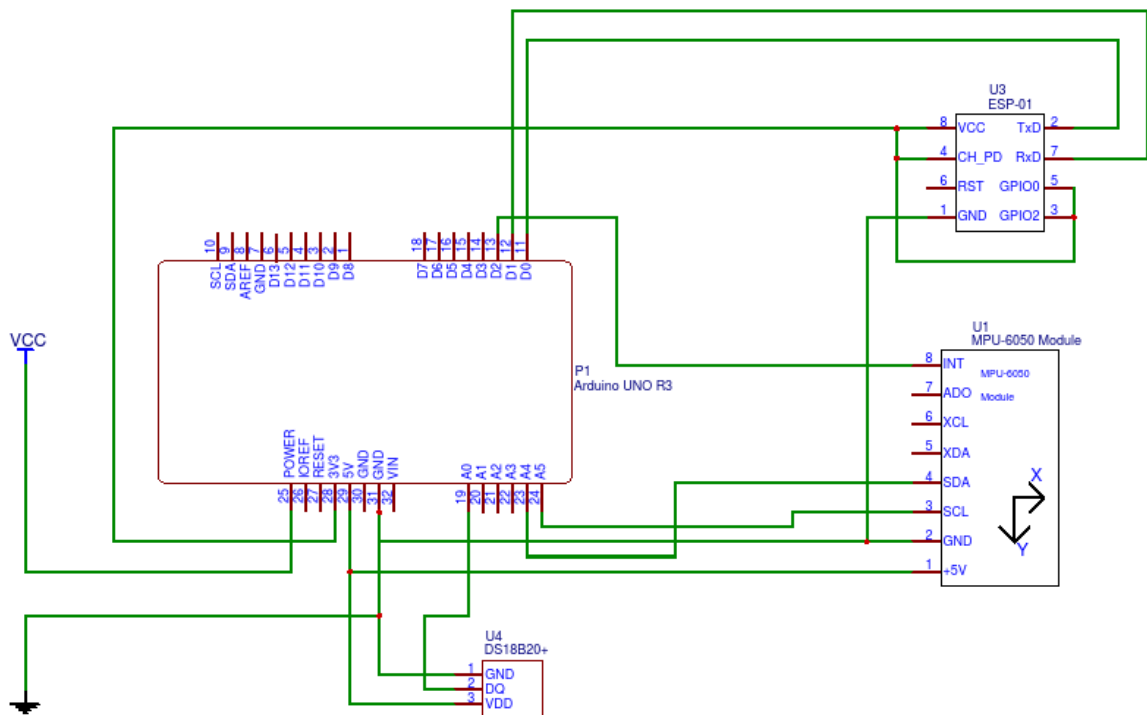
Prije postavljanja i programiranja mikrokontrolera Arduino, potrebno je dodatno i programirati i ESP8266. Programiranje se može vršiti pomoću serijske veze postavljene preko RX/TX izlaza Arduina te korištenjem jednog od USB/UART adaptera dostupnih na tržištu. Složenost postavljanja ESP8266 se ne razlikuju koristeći bilo koji od ova dva načina.



Slika 49. Uvezivanje ESP8266 sa USB-UART adapterom

### Spajanje sustava u cjelinu

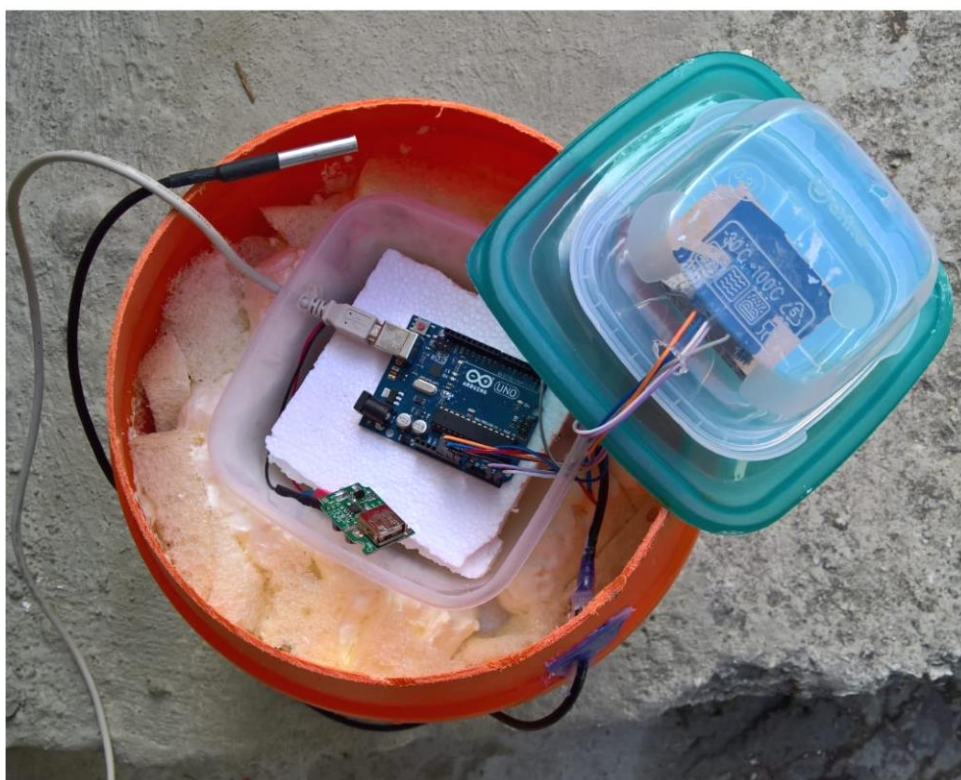
Razumijevajući sve senzore i module koji se koriste prilikom izrade ovog rada može se sastaviti ukupna električna shema spojeva. Na slijedećoj slici je prikazan elektronička shema spoja bez izvora napajanja.



Slika 50. Shematski spoj mikrokontrolera sa ostalim modulima

Spajanjem svih elemenata na ovakav način oslobođen je velik broj Arduino pinova koji se mogu koristiti kao zasebni izvori napajanja (većina njih koristi 5V kao logičku jedinicu) jer sklopovi zahtijevaju malu potrošnju struje ili kao podatkovni ulazi čiji dodatnih sklopova koji mogu imati neposredno napajanje.

Fizičke karakteristike i raspored elemenata učinkovito smanjuje dugotrajnost i kompleksnost procesa a neposredna centralizirana arhitektura komunikacije omogućava jednostavnu kalibraciju i nadogradnju sustava.



Slika 51. Unutrašnjost pametne plutače

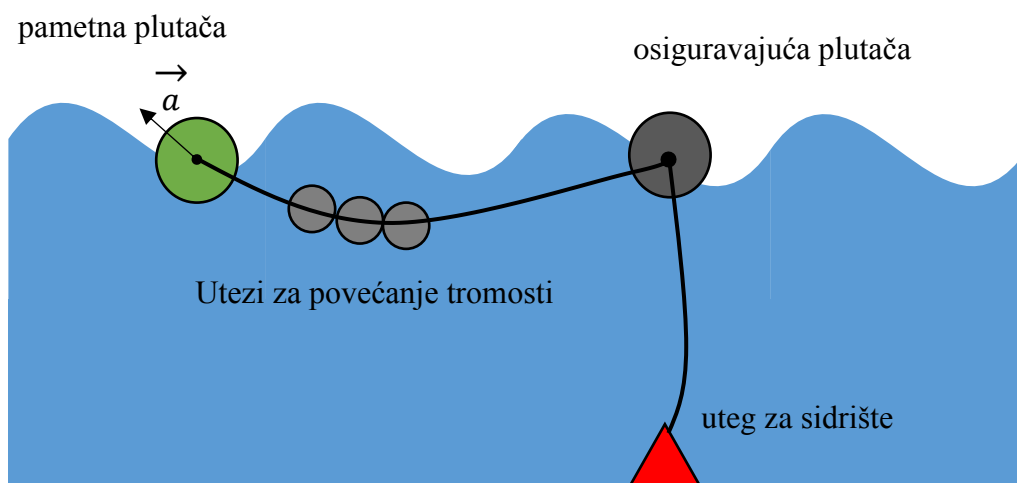
#### 4.4. ISPITIVANJE I KALIBRACIJA UREĐAJA

Ispitivanje pametne plutače će se provesti u više uvjeta karakterističnih za priobalno područje. Analizira se mjerenje koje obavlja plutača na udaljenostima od 25 m do 100 m s uključenim podatkovnim modulom te odziv plutače na valove do 50 cm sa stalnim periodom i na slučajno generirane valove koji su viši od 50 cm. Područja na kojima se provode

mjerenja moraju biti udaljena od plaža za kupanje te moraju pružati dobar pogled na stanje u akvatoriju kako bi se spriječilo narušavanje sigurnosti kupaca i plovila u prometu. Odabrana područja u kojima se provode mjerenja su:

- Uvala Ovčice, Split (orijentirana prema Jugu, dužine 200 m, šljunčano tlo, srednje dubine 3 m)
- Uvala Zvončac, Split (orijentirana prema Jugu, dužine 200 m, kameno tlo, srednje dubine 1,5 m)
- Uvala Žnjan, Split (orijentirana prema Jugu, dužine 1000 m, šljunčano tlo, srednje dubine 2m)

Na sve tri plaže će se provoditi niz mjerenja za spomenute visine valova. Uz mjerenje visine valova provesti će se i mjerenje temperature u dubinama do 1 m. Plutača će se pričvrstiti za dno plaže pomoću utega i dodatne plutače kako bi se osigurao ograničeni *drift* plutače te sigurnost ljudi u prometu. Mjerenja se provode sukladno vremenskim prilikama u kojima bi se mogli dostići uvjeti za generiranje ovih valova.



Slika 52. Mjerenje parametar mora pametnom plutačom

Prikaz rezultata se vrši tablično na način da su kratko opisani vremenski uvjeti, lokacija mjerenja, datum i vrijeme u zaglavlju. Varijable prikazane u tablici su:

- **br.mj** – broj provedenog mjerenja
- **REG\_Angle\_max** – izmjereni kut u registriranom maksimumu
- **REG\_Angle\_min** – izmjereni kut u registriranom minimumu

- **Wave\_period** – izmjereni period vala
- **Wave\_height** – izmjerena visina vala
- **Wave\_height\_avv\_angle** – prosječni kut uspona plutače tijekom uspinjanja po valu
- **acc\_wave** – prosječna akceleracija plutače tijekom uspinjanja po valu
- **temperature** – temperatura



Slika 53. Plutača u moru

Varijable koje su predviđene za korisnika su *Wave\_period*, *Wave\_height* i *temperature* a ostale varijable služe kao kontrolne varijable tijekom ispitivanja. Te kontrolne varijable daju uvid u ponašanje sustava u slučaju pojave ekstremnih statistički nebitnih vrijednosti i kod pojave kvara na senzoru. Rezultati mjerenja su dati u Prilogu 1. *Ispitivanje rada sustava* ovog rada a iz njih možemo registrirati karakteristične slučajeve:

- 1) Kada sustav radi pravilno, odnosno po zamišljenoj ideji te mjeri temperaturu i parametre vala bez naglih odstupanja. Primjer takvog slučaja je:

**Tablica 7. Primjer parametara koji ukazuju pravilni rad sustava**

<i>br.mj</i>	<i>REG_Angle_max</i>	<i>REG_Angle_min</i>	<i>Wave_period</i>	<i>Wave_height</i>	<i>Wave_height_avv_angle</i>	<i>acc_wave</i>	<i>temperature</i>
6	1	-6	1,95	23,86	0,3	4	19,62

2) Kada se javi greška u mjerenju poradi okretanja plutače u mjestu ili tijekom kalibriranja uređaja. S obzirom na postavljanje varijabli *wave\_h\_angle*, *acc\_wave\_h*, *ext\_time2*, *ext\_time1* na 0 prilikom aktiviranja funkcije *para\_val()* ovaj problem se brzo otkloni bez potrebe intervencije uz uvjet da se plutača ne uključuje prvi put na valu koji ima veću valnu duljinu u odnosu na prozor mjerenja.

3)

Primjer takvog slučaja je dan u sljedećoj tablici:

**Tablica 8. Primjer parametara koji ukazuju na nepravilan rad sustava**

<i>br.mj</i>	<i>REG_Angle_max</i>	<i>REG_Angle_min</i>	<i>Wave_period</i>	<i>Wave_height</i>	<i>Wave_height_avv_angle</i>	<i>acc_wave</i>	<i>temperature</i>
1	0	0	0	0	0,16	3	0
2	5	0	0	0	0,19	2	85
3	11	-7	42,75	14279,17	0,27	5	19,62

Temperaturna vodootporna sonda DS18B20 je kalibrirana da mjeri temperaturu i s njom nije bilo većih problema pri prikupljanju podataka. Mogući problemi se mogu samo javiti pri postavljanju rada sabirnice za više uvezanih ovakvih sondi. Naime, protok informacija kroz sabirnicu se provodi na način da se sabirnica rezervira za svaki od elemenata *na zahtjev* ili *prema vremenu sinkronizacije* te se može dogoditi nepažnja prilikom postavljanja načina rada. Bitno je napomenuti da izuzimanjem vremena za prijenos više senzora preko sabirnice može rezultirati značajnim produžetkom vremena izvršenja programa te time i lošijim odzivom i mjerenjima provedenim od strane MPU6085.

Ispitivanja su pokazala da količina raspoložive energije ne utječe na mjerenja. U Arduino Uno je ugrađeno niz stabilizatora napona koji održavaju konstantu razinu energije na procesoru dok je energija napajanja još dovoljno velika. U slučaju pada energije napajanja ispod dozvoljene razine od 4V, stabilizatori napona isključuju Arduino Uno te prekidaju mjerenja i izvršenja funkcije.



## 5. ZAKLJUČAK

Završetkom projekta i provedbom ispitivanja pokazalo se da je ispunjena većina tehničkih zahtjeva za prototip pametne plutače iz poglavlja *Projektiranje pametne plutače*. Prototip pametne plutače koristi procesor male snage koji je programiran jednostavnim algoritmom. Kompatibilna je s većinom senzora na tržištu, a na njoj se nalazi dovoljno prostora za dodatne senzore (dva digitalna priključka za ulaz i sedam analogno/digitalnih priključaka za ulaz i izlaz). Od zahtjeva nije ispunjen uvjet za velik domet podatkovnog modula te je preporuka koristiti modul koji podržava niže frekvencije i ima mogućnost priključka veće antene s boljim faktorom dobrote i boljim dobitkom.

Mjerenja su pokazala da se povremeno može pojaviti pogreška prilikom mjerenja parametara koja mogu ukloniti u kratkom vremenu. Također, mjerenja su ukazala na potrebu preciznog kontroliranja vremena potrebnog za izvršenje programa te kako je nadogradnjom novim sensorima potrebno sinkronizirati njihov rad sa djelovanjem ostalih funkcija u radu.

Daljnijim razvijanjem, može se proširiti upotreba u znanstveno-istraživačkom području (ispitivanje kakvoće mora, dinamike fluida), edukacijskom području (kroz nastavne aktivnosti za potrebe razumijevanja parametara mora), sigurnosti i zaštiti područja (zaštita prostora, granica i točkastih objekata, reguliranje prometa).

## 6. LITERATURA

- [1] P. K, Naputak za opažanja i mjerenja na glavnim meteorološkim postajama, Zagreb: Državni hidrometeorološki zavod , 2008.
- [2] Uvedi izvod iz oceanografskih vježbi.
- [3] [Online]. Available: <https://podaac.jpl.nasa.gov/SeaSurfaceTemperature>.
- [4] R. S. J. W. A. O'Carroll, The Measurement of the Sea Surface Temperature by Satellites from 1991 to 2005, Met Office, Exeter, United Kingdom, 2006.
- [5] S. C. G. W. P. S. C. D. Emery, Estimating Sea Surface Temperature From Infrared Satellite and In Situ Temperature Data, 2000.
- [6] M. š. oceanografije, "MJERENJA MORSKIH STRUJA," Ministarstvo znanosti i tehnologije RH, [Online]. Available: <http://skola.gfz.hr/m4.htm>. [Accessed 15 07 2017].
- [7] I. Tomažić, Dopplerov efekt i mjerenje morskih struja, Zagreb: Zavod za istraživanje mora, Institut Ruđer Bošković, 2003.
- [8] d. s. M. Pršić, Vodnogoospodarske građevine pomorske gradnje, Zagreb: TVZ , 2017.
- [9] M. p. z. nautičare, "Stanje mora," Meteorološki priručnik za nautičare, 2016. [Online]. Available: <http://lipovscak.com/meteo/stanjemora.html>. [Accessed 10 07 2017].
- [10] Wikipedia, "Sea State," Wikipedia, [Online]. Available: [https://en.wikipedia.org/wiki/Sea\\_state](https://en.wikipedia.org/wiki/Sea_state). [Accessed 10 01 2017].
- [11] E. M. B.-G. Alessandro Toffoli, Types of Ocean Surface Waves, Wave Classification, Hawthorn, Victoria, Australia, Høvik, Norway: Swinburne University of Technology, DNV GL Strategic Research and Innovation, DNV GL, 2006.
- [12] R. Nave, "Velocity of Idealized Ocean Waves," Hyperphysics, [Online]. Available: <http://hyperphysics.phy-astr.gsu.edu/hbase/watwav.html#c3>. [Accessed 10 siječnja 2017].
- [13] D. Willard Bascom, "Waves and Beaches," pp. p58-59, 1964.
- [14] W. MathWorld, "Trochoid," MathWorks, [Online]. Available: <http://mathworld.wolfram.com/Trochoid.html>. [Accessed 01 srpnja 2017].

- [15] W. S. von Arx, An Introduction to Physical Oceanography, Addison-Wesley, 1962..
- [16] Wikipedia, "Measurement of Waves," Wikipedia, [Online]. Available: [http://www.wikiwaves.org/Measurement\\_of\\_Waves](http://www.wikiwaves.org/Measurement_of_Waves). [Accessed 02 veljača 2017].
- [17] M. z. i. tehnologije, "Mjerenje oceanskih valova," Mala škola ocanografije, [Online]. Available: <http://skola.gfz.hr/m5.htm>. [Accessed 17 siječanj 2017].
- [18] A. L. Torstein Pedersen, Possibilities and limitations of Acoustic Surface Tracking, Vankroken: Nortek AS, Norway.
- [19] J. Kuperus, Wave Monitoring using Wireless Sensor Nodes, Melburne: Univeersity of Melburne, 2010.
- [20] I. Inc., MPU-6000 and MPU-6050 Product Specification, Sunnyvale: InvenSense, 2012.
- [21] D. Semiconductor, DS18B20 Programmable Resolution 1-Wire Digital Thermometer Datasheet, Dallas : Dallas Semiconductor, 2001.
- [22] M. Kovačić, Mjerenje s Arduino kontrolerom u realnom vremenu preko interneta, Zagreb : Fakultet Srojarstva i Brodogradnje, 2012.
- [23] E. System, ESPRESSIF SMART CONNECTIVITY PLATFORM: ESP8266, Espressif System, 2013.
- [24] X. T. L. Z. Y. L. Yangang Wang, Study on the motion response of buoy in sea condition, Weihai 264209, P.R. China: Shandong University.
- [25] pighixxx, "Pinout Arduino Uno," pighixxx, [Online]. Available: <http://www.pighixxx.com/test/portfolio-items/uno/?portfolioID=314>. [Accessed 20 srpnja 2017].
- [26] Aritro, "Getting started with IMU 6 dof motion sensor 96e066," Projecthub, [Online]. Available: <https://create.arduino.cc/projecthub/Aritro/getting-started-with-imu-6-dof-motion-sensor-96e066>. [Accessed 13 07 2017].
- [27] "Connecting ESP8266 with Arduino Uno WiFi shield not present," stackexchange, [Online]. Available: <https://arduino.stackexchange.com/questions/18903/connecting-esp8266-with-arduino-uno-wifi-shield-not-present>. [Accessed 30 srpnja 2017].
- [28] NOAA, <http://oceanexplorer.noaa.gov/facts/climate.html>, 06.08.2017.

## POPIS SLIKA

Slika 1. Gradijent topline.....	4
Slika 2. Obrnuti termometar .....	5
Slika 3 Prikaz Zemljine površine kkoristeći MODIS s NASA Aqua satelita .....	6
Slika 4 Spektar elektormagnetskog zračenja s valnim duljinama .....	7
Slika 5 Model NASA Aqua (EOS PM-1) satelita .....	8
Slika 6. Franklin Folger - mapa golfske struje .....	8
Slika 7. Primjer driftera (lijevo) i stvarni drifter u moru (desno).....	9
Slika 8. Klasični strujomjer AANDERAA RCM-7, zajedno sa smjerokazom (krilom) i kućištem s rotorom .....	10
Slika 9. ADCP - Accoustic Current Doppler profiler i Dopplerov efekt na planktone.....	11
Slika 10. Kretanje vala prema obali i pojavljivanje kreste .....	12
Slika 11. Križano more iza otoka .....	12
Slika 12. Nastajanje trohoidalne krivulje i primjeri: produžena (gore), standardna (sredina), skraćena (dolje) [14].....	16
Slika 13. Trohaidalna krivulja kao opis vala [von Arx] .....	16
Slika 14 Prikaz kružnog gibanja čestica vode u odnosu na dubinu.....	17
Slika 15 Promjena obliak vala u odnosu na dubinu pri konstantoj brzini gibanja .....	17
Slika 16. Instalacija za mjerenje visine valova pomoću tlačnih mjerila.....	18
Slika 17. plutača za mjerenje površinskih valova.....	19
Slika 18. Djelovanje AWAC pričvršćenog na morsko dno.....	20
Slika 19. Parametri koji opisuju val .....	23
Slika 20. Prikaz mjenjanja orijentacije objekta s obzirom na vodoravnu podlogu .....	24
Slika 21. Prikaz utjecaja sila na plutaču prilikom kretanja uz val .....	25
Slika 22. Prikaz utjecaja sila na plutaču prilikom spuštanja niz val.....	25
Slika 23. Problem mjerenja akceleracije prilikom promjene orijentacije akcelerometra....	26
Slika 24. Kružno gibanje i sile gravitacije na ukupnu akceleraciju.....	27
Slika 25. Aproksimacija akceleracije po visini vala.....	27
Slika 26. Detektiranje visine vala .....	28
Slika 27. Detektiranje područja lokalnog ekstrema.....	29
Slika 28. Mjerenje poluperioda vala.....	30

Slika 29. MPU-6050 .....	32
Slika 30. Shematski spoj termistora za mjerenje temperature okoline.....	34
Slika 31. Vodootporna termalna sonda DS18B20.....	35
Slika 32. Arduino Uno.....	36
Slika 33. Prikaz Arduino Software (IDE) sučelja.....	37
Slika 34. ESP8266 s 1MB flash memorije .....	41
Slika 35. Solarna baterija.....	43
Slika 36. Model odabrane kruškolike plutače .....	44
Slika 37. Razmještaj elemenata u plutači .....	45
Slika 38. Problem centra mase plutače .....	45
Slika 39. Određivanje težišta plutače .....	46
Slika 40. Shema spoja izvora napajanja na plutači.....	48
Slika 41. Raspored pinova na Arduino Uno R3 mikrokontroleru .....	50
Slika 42. Odnos mikrokontrolera sa ostalim elementima sustava.....	50
Slika 43. Raspored pinova na MPU5060 .....	54
Slika 44. Spajanje Arduino Uno R3 sa MPU5060 .....	56
Slika 45. Principijalna shema mjerne sonde DS18B20 .....	57
Slika 46. Spajanje DS18B20 sa Arduino Uno R3 .....	57
Slika 47. Prikaz spoja ESP8266 s Arduino Uno R3 uz dodatni regulator napona .....	60
Slika 48. Raspored pinova ESP8266 .....	61
Slika 49. Uvezivanje ESP8266 sa USB-UART adapterom.....	62
Slika 50. Shematski spoj mikrokontrolera sa ostalim modulima .....	62
Slika 51. Unutrašnjost pametne plutače.....	63
Slika 52. Mjerenje parametar mora pametnom plutačom.....	64
Slika 53. Plutača u moru.....	65

## POPIS TABLICA

Tablica 1. Tablični prikaz vrijednosti stanja mora .....	13
Tablica 2 Klasifikacija vala prema dubini mora.....	14
Tablica 3. Klasifikacija vala prema periodu, valnoj duljini, uzroku i tipu vala .....	14
Tablica 4. Tehničke karakteristike Arduino Uno .....	35
Tablica 5. Karakteristike izvora napajanja .....	43
Tablica 6. Masa elemenata i udaljenost od ishodišta u kordinatnom sustavu .....	47
Tablica 7. Primjer paramaetara koji ukazuju pravilni rad sustava .....	66
Tablica 8. Primjer parametara koji ukazuju na nepravilan rad sustava.....	66
Tablica 9. Mjerenje valova na plaži Zvončac 01.srpnja .....	75
Tablica 10. Mjerenje valova na plaži Ovčice 01.srpnja .....	76
Tablica 11. Mjerenje valova na plaži Žnjan 01.srpnja .....	77
Tablica 12. Mjerenje valova na plaži Zvončac 19.08.....	78
Tablica 13. Mjerenje valova na plaži Ovčice 19.08. ....	80
Tablica 14. Mjerenje valova na plaži Žnjan 19.08. ....	82
Tablica 15. Mjerenje valova na plaži Žnjan 05.09. ....	83
Tablica 16. Mjerenje valova na plaži Ovčice 05.09. ....	85

## POPIS KRATICA

SST ( <i>eng. sea surface temperature</i> )	temperatura površine mora
NDBC( <i>eng. National Data Buoy Center</i> )	Nacionalni centar za analizu podataka sa plutača
MODIS ( <i>eng. Moderate Resolution Imaging Spectroradiometer</i> )	Skener spektrometar srednje rezolucije
TMI ( <i>eng. TRMM Microwave Imager</i> )	TRMM mikrovalni skener
AMSR-E ( <i>eng. Advanced Microwave Scanning Radiometer for EOS</i> )	Napredni mikrovalni pretraživački radiometar za EOS
GPS ( <i>eng. Global positioning system</i> )	Globalni sustav za pozicioniranje objekata
ADCP ( <i>eng. Acoustic Doppler Current Profiler</i> )	Doplerov mjerac morske struje
AST ( <i>eng. Acoustic Surface Tracking</i> )	Akustični mjerac površinskih strujanja mora
IMU ( <i>eng. Inertial Measurement Unit</i> )	Inercijalni mjerni uređaj
DMP ( <i>eng. Digital Motion Processor</i> )	Digitalni procesor pokreta
FIFO ( <i>eng. First in – First Out</i> )	Tip sabirnice čiji određeni priključni elementi isključuju sve ostale tijekom prijenosa podataka
I <sup>2</sup> C ( <i>eng. Inter-integrated Circuit</i> )	Dodatno integrirani krug
MEMS ( <i>eng. Microelectrical mechanical system</i> )	Mikroelektro-mehanički sustav
NTC ( <i>eng. Negative Temperature coefficient</i> )	Negativni temperaturni koeficijent
PTC ( <i>eng. Positive Temperature coefficient</i> )	Pozitivni temperaturni koeficijent
IDE ( <i>eng. Integrated Development Environment</i> )	Integrirano razvojno okruženje
PMW ( <i>eng. Pulse width modulation</i> )	Širinsko impulsna modulacija
SRAM ( <i>eng. Static random-access memory</i> )	Statička memorija s izravnim pristupom

EEPROM ( <i>eng. electrically erasable programmable read-only memory</i> )	Električki obrisiva i programabilna memorija
AP ( <i>eng. Acces point</i> )	Pristupna točka
SOC ( <i>eng. System on a chip</i> )	Sustav unaprijed integriran na modulu
AHB ( <i>eng. Advanced High-performance Bus</i> )	Napredna brza sabirnica



## PRILOG 1. ISPITIVANJE RADA SUSTAVA

**Tablica 9. Mjerenje valova na plaži Zvončac 01.srpnja**

<i>Lokacija: plaža Zvončac Split</i>				<i>Opis vremenskih uvjeta:</i>			
<i>Datum i vrijeme: 08:30 / 01.07.2017</i>				<i>Vedro, zapadni vjetar brzine 4 čvora</i>			
<i>br.mj</i>	<i>REG_Angle_max</i>	<i>REG_Angle_min</i>	<i>Wave_period</i>	<i>Wave_height</i>	<i>Wave_height_avv_angle</i>	<i>acc_wave</i>	<i>temperature</i>
1	0	0	0.00	0.00	nan	-2147483648	0.00
2	1	0	0.00	0.00	0.07	0	85.00
3	1	-12	0.00	0.00	0.09	1	85.00
4	1	-8	47.00	3451.56	0.10	1	20.17
5	1	-12	50.54	11973.24	0.19	3	20.17
6	1	-12	1.71	18.23	0.23	4	20.17
7	7	-12	1.71	13.67	0.24	3	20.17
8	1	-12	1.71	18.23	0.24	4	20.17
9	1	-11	1.71	9.12	0.17	2	20.17
10	1	-10	1.71	0.00	0.08	0	20.17
11	1	-10	1.71	4.56	0.09	1	20.17
12	1	-3	1.71	0.00	0.06	0	20.17
13	1	-7	2.73	0.00	0.03	0	20.17
14	1	-1	2.93	0.00	0.03	0	20.17
15	2	-1	92.90	ovf	nan	-2147483648	20.17
16	2	-1	96.35	ovf	nan	-2147483648	20.17
17	8	-1	111.43	ovf	nan	-2147483648	20.17
18	3	-1	0.76	1.81	0.18	2	20.17
19	8	-1	1.67	21.89	0.29	5	20.17
20	1	-1	1.67	8.76	0.17	2	20.17
21	1	-1	1.67	17.51	0.24	4	20.17
22	4	-6	1.47	10.10	0.20	3	20.17
23	5	-6	1.44	16.29	0.26	5	20.17
24	8	-1	1.44	16.29	0.31	5	20.17
25	6	-2	1.44	26.06	0.39	8	20.17
26	4	-1	1.39	18.22	0.34	6	20.17
27	5	-1	1.53	18.38	0.27	5	20.17
28	9	-1	1.53	18.38	0.31	5	20.17
29	1	-5	1.53	25.74	0.35	7	20.17
30	5	-1	1.45	19.82	0.28	6	20.17
31	3	-4	1.16	8.44	0.28	4	20.17
32	10	-4	1.35	25.78	0.43	9	20.17
33	12	-12	1.49	34.88	0.43	10	20.17
34	7	-8	1.70	31.46	0.33	7	20.17
35	9	-6	1.70	31.46	0.35	7	20.17
36	3	-1	1.71	45.48	0.36	10	20.17

37	9	-2	1.86	43.06	0.33	8	20.17
38	5	-1	1.86	37.68	0.32	7	20.17
39	11	-1	1.86	32.29	0.31	6	20.17
40	8	-1	1.65	25.65	0.31	6	20.17
41	2	-5	1.82	25.82	0.24	5	20.17
42	1	-5	1.82	41.31	0.32	8	20.17
43	5	-8	1.82	30.99	0.30	6	20.17
44	5	-3	1.55	26.35	0.32	7	20.17
45	10	-7	1.55	26.35	0.33	7	20.17
46	3	-1	1.55	22.58	0.28	6	20.17
47	7	-2	1.61	28.21	0.27	7	20.17
48	7	-1	1.61	20.35	0.29	5	20.17
49	2	-1	1.61	ovf	nan	-214748	20.17
50	7	-3	1.48	17.16	0.31	5	20.17
51	1	-12	1.48	24.02	0.34	7	20.17
52	4	-12	1.48	30.89	0.44	9	20.17
53	1	-6	1.49	10.43	0.22	3	20.17
54	4	-4	1.49	17.39	0.28	5	20.17
55	2	-11	1.49	31.30	0.42	9	20.17
56	8	-1	1.26	19.84	0.43	8	20.17
57	11	-1	1.86	27.14	0.29	5	20.17
58	1	-7	1.86	16.29	0.24	3	20.17

**Tablica 10. Mjerenje valova na plaži Ovčice 01.srpnja**

<i>Lokacija: plaža Ovčice Split</i>				<i>Opis vremenskih uvjeta:</i>			
<i>Datum i vrijeme: 09:30 / 01.07.2017</i>				<i>Vedro, zapadni vjetar brzine 4 čvora</i>			
<i>br.mj</i>	<i>REG_Angle_max</i>	<i>REG_Angle_min</i>	<i>Wave_period</i>	<i>Wave_height</i>	<i>Wave_height_avv_angle</i>	<i>acc_wave</i>	<i>temperature</i>
1	0	0	0.00	0.00	nan	-2147483648	0.00
2	0	0	0.00	0.00	nan	-2147483648	85.00
3	0	-1	42.83	14328.64	0.23	5	20.10
4	7	-3	0.27	0.92	0.33	8	20.10
5	4	-3	0.94	12.53	0.39	9	20.10
6	1	-1	0.65	5.35	0.34	8	20.10
7	1	-4	0.84	8.78	0.38	8	20.10
8	1	-4	0.84	12.07	0.46	11	20.10
9	1	-4	0.84	15.36	0.59	14	20.10
10	1	-4	0.84	9.88	0.44	9	20.10
11	1	-4	0.84	14.26	0.56	13	20.10
12	1	-6	0.70	8.42	0.46	11	20.10
13	5	-7	0.70	8.42	0.43	11	20.10
14	1	-7	0.70	9.19	0.44	12	20.10
15	1	-7	0.70	9.19	0.47	12	20.10

16	5	-7	0.70	7.66	0.46	10	20.10
17	1	-4	0.64	6.40	0.41	10	20.10
18	1	-8	0.67	9.17	0.48	13	20.10
19	1	-1	0.67	9.17	0.51	13	20.10
20	1	-4	0.75	10.43	0.49	12	20.10
21	1	-8	0.75	12.17	0.52	14	20.10
22	1	-4	0.65	9.19	0.53	14	20.10
23	1	-4	0.65	9.19	0.53	14	20.10
24	1	-4	0.65	9.84	0.56	15	20.10

**Tablica 11. Mjerenje valova na plaži Žnjan 01.srpnja**

<i>Lokacija: plaža Žnjan Split</i>				<i>Opis vremenskih uvjeta:</i>			
<i>Datum i vrijeme: 11:30 / 01.07.2017</i>				<i>Vedro, zapadni vjetar brzine 4 čvora</i>			
<i>br.mj</i>	<i>REG_Angle_max</i>	<i>REG_Angle_min</i>	<i>Wave_period</i>	<i>Wave_height</i>	<i>Wave_height_avv_angle</i>	<i>acc_wave</i>	<i>temperature</i>
1	0	0	0	0	nan	-214748	0
2	0	0	0	0	nan	-214748	85
3	0	0	0	0	nan	-214748	85
4	1	0	0	0	0,16	3	22,5
5	4	-7	0	0	0,38	10	22,5
6	4	-2	54,21	22958,78	0,34	5	22,5
7	4	-4	56,93	15194,44	0,24	3	22,5
8	1	-4	56,93	10129,63	0,15	2	22,5
9	5	-10	1,4	9,14	0,29	3	22,5
10	1	-7	1,44	9,67	0,19	3	22,5
11	1	-4	1,44	9,67	0,24	3	22,5
12	3	-8	1,44	9,67	0,22	3	22,5
13	1	-5	1,44	6,44	0,18	2	22,5
14	1	-11	1,44	6,44	0,27	2	22,5
15	1	-7	1,44	6,48	0,19	2	22,5
16	2	-10	1,44	12,96	0,22	4	22,5
17	1	-10	1,44	16,2	0,32	5	22,5
18	11	-5	1,37	14,62	0,33	5	22,5
19	1	-11	1,37	8,77	0,19	3	22,5
20	1	-11	1,37	5,85	0,24	2	22,5
21	6	-12	1,47	16,97	0,24	5	22,5
22	7	-3	1,46	16,7	0,28	5	22,5
23	1	-7	1,46	3,34	0,1	1	22,5
24	1	-10	1,3	26,41	0,42	10	22,5
25	2	-10	1,3	21,12	0,37	8	22,5
26	4	-10	1,3	18,48	0,42	7	22,5
27	3	-10	1,3	29,05	0,51	11	22,5

28	1	-10	1,3	34,33	0,51	13	22,5
29	6	-10	1,3	23,77	0,47	9	22,5
30	1	-10	1,3	18,48	0,36	7	22,5
31	1	-10	1,3	7,92	0,21	3	22,5
32	8	-10	1,3	23,77	0,43	9	22,5
33	1	-10	1,3	26,41	0,49	10	22,5
34	2	-9	0,92	10,67	0,57	8	22,5
35	7	-11	1,16	14,67	0,48	7	22,5
36	6	-11	1,16	20,95	0,54	10	22,5
37	6	-11	1,16	14,67	0,48	7	22,5
38	6	-11	1,16	12,57	0,33	6	22,5
39	2	-1	0,04	0,01	0,26	5	22,5
40	1	-1	0,04	0,02	0,45	11	22,5
41	1	-1	0,04	0,03	0,63	13	22,5
42	1	-1	0,04	0,03	0,65	13	22,5
43	9	-11	1,13	21,87	0,61	11	22,5
44	6	-11	1,13	19,88	0,52	10	22,5
45	9	-9	1,13	13,92	0,39	7	22,5
46	7	-10	1,13	15,9	0,43	8	22,5

**Tablica 12. Mjerenje valova na plaži Zvončac 19.08.**

<i>Lokacija: plaža Zvončac Split</i>				<i>Opis vremenskih uvjeta:</i>			
<i>Datum i vrijeme: 11:30 / 19.08.2017</i>				<i>Oblačno, južni vjetar brzine 7 čvora</i>			
<i>br.mj</i>	<i>REG_Angle_max</i>	<i>REG_Angle_min</i>	<i>Wave_period</i>	<i>Wave_height</i>	<i>Wave_height_avv_angle</i>	<i>acc_wave</i>	<i>temperature</i>
1	0	0	0	0	0,16	3	0
2	5	0	0	0	0,19	2	85
3	11	-7	42,75	14279,17	0,27	5	19,62
4	12	-3	0,52	2,98	0,44	7	19,62
5	12	-2	0,81	7,11	0,4	7	19,62
6	1	-6	1,95	23,86	0,3	4	19,62
7	1	-12	1,55	22,58	0,41	6	19,62
8	1	-10	1,61	24,3	0,42	6	19,62
9	1	-8	1,84	31,74	0,36	6	19,62
10	1	-6	1,78	14,89	0,3	3	19,62
11	1	-7	1,68	17,6	0,31	4	19,62
12	1	-6	2,08	88,05	0,55	13	19,62
13	1	-3	1,98	30,63	0,29	5	19,62
14	1	-12	1,92	17,28	0,23	3	19,62
15	4	-9	1,79	45,16	0,38	9	19,62
16	1	-10	1,86	43,06	0,39	8	19,62
17	3	-8	1,91	34,27	0,37	6	19,62

18	1	-8	1,91	34,27	0,36	6	19,62
19	1	-5	1,68	22	0,26	5	19,62
20	1	-1	1,68	8,8	0,15	2	19,62
21	1	-4	2,1	55,12	0,34	8	19,62
22	1	-6	1,75	19,14	0,26	4	19,62
23	3	-4	1,88	16,5	0,22	3	19,62
24	3	-3	1,9	5,64	0,16	1	19,62
25	1	-3	1,98	6,13	0,12	1	19,62
26	1	-1	1,84	5,3	0,15	1	19,62
27	1	-2	1,73	4,67	0,13	1	19,62
28	10	-2	1,73	4,67	0,11	1	19,62
29	4	-1	1,73	4,67	0,14	1	19,62
30	1	-1	1,73	4,67	0,15	1	19,62
31	1	-3	1,73	4,67	0,18	1	19,62
32	1	-6	1,73	9,33	0,21	2	19,62
33	1	-4	1,73	4,67	0,17	1	19,62
34	1	-7	1,28	5,14	0,24	2	19,62
35	2	-4	1,54	14,86	0,29	4	19,62
36	1	-1	1,39	6,06	0,22	2	19,62
37	1	-6	1,3	7,9	0,26	3	19,62
38	11	-5	1,3	7,9	0,24	3	19,62
39	3	-4	1,3	5,27	0,21	2	19,62
40	1	-4	1,3	18,43	0,44	7	19,62
41	3	-11	1,47	16,97	0,31	5	19,62
42	3	-7	1,69	17,81	0,32	4	19,62
43	3	-9	1,71	18,32	0,29	4	19,62
44	4	-4	1,71	13,74	0,24	3	19,62
45	1	-1	1,71	9,16	0,22	2	19,62
46	3	-1	1,71	4,58	0,2	1	19,62
47	1	-2	1,38	5,95	0,18	2	19,62
48	1	-1	1,55	11,26	0,21	3	19,62
49	1	-8	1,55	11,26	0,21	3	19,62
50	2	-8	1,55	7,51	0,17	2	19,62
51	1	-1	1,55	15,02	0,33	4	19,62
52	7	-10	1,55	22,52	0,38	6	19,62
53	1	-11	1,78	39,69	0,43	8	19,62
54	2	-12	1,52	29,03	0,44	8	19,62
55	1	-6	1,37	20,53	0,43	7	19,62
56	9	-1	2,03	32,13	0,35	5	19,62
57	6	-1	1,76	19,32	0,25	4	19,62
58	1	-2	1,56	30,34	0,38	8	19,62
59	5	-1	1,55	22,64	0,36	6	19,62
60	1	-8	1,55	22,64	0,35	6	19,62
61	1	-8	1,55	7,55	0,17	2	19,62

**Tablica 13. Mjerenje valova na plaži Ovčice 19.08.**

<i>Lokacija: plaža Ovčice Split</i>				<i>Opis vremenskih uvjeta:</i>			
<i>Datum i vrijeme: 11:30 / 19.08.2017</i>				<i>Oblačno, južni vjetar brzine 7 čvora</i>			
<i>br.mj</i>	<i>REG_ Angle _max</i>	<i>REG_ Angle _min</i>	<i>Wave _period</i>	<i>Wave _height</i>	<i>Wave_ height _avv_angle</i>	<i>acc_ wave</i>	<i>temperature</i>
1	0	0	0	0	nan	-214748	85
2	0	0	0	0	nan	-214748	85
3	1	-5	1,2	0	0,06	0	20,81
4	6	-4	2,35	17,32	0,15	2	20,81
5	1	-10	2,35	8,66	0,16	1	20,81
6	3	-10	2,35	17,32	0,28	2	20,81
7	4	-10	2,35	51,95	0,54	6	20,81
8	1	-6	1,25	12,17	0,43	5	20,81
9	10	-3	1,49	17,25	0,34	5	20,81
10	8	-3	1,49	27,6	0,43	8	20,81
11	1	-3	1,49	24,15	0,29	7	20,81
12	6	-3	1,49	48,3	0,5	14	20,81
13	11	-3	1,49	24,15	0,23	7	20,81
14	1	-12	1,49	ovf	nan	-214748	20,81
15	2	-5	1,49	17,25	0,17	5	20,81
16	1	-5	1,49	27,6	0,3	8	20,81
17	1	-5	1,49	27,6	0,44	8	20,81
18	1	-5	1,49	65,56	0,73	19	20,81
19	6	-5	1,49	51,75	0,63	15	20,81
20	11	-5	1,49	41,4	0,38	12	20,81
21	1	-5	1,49	20,7	0,29	6	20,81
22	1	-5	1,49	34,5	0,46	10	20,81
23	1	-5	1,49	44,85	0,47	13	20,81
24	1	-5	1,49	51,75	0,49	15	20,81
25	1	-5	1,49	37,95	0,34	11	20,81
26	8	-6	1,49	27,6	0,23	8	20,81
27	1	-6	1,49	65,56	0,64	19	20,81
28	3	-6	1,49	48,3	0,56	14	20,81
29	9	-6	1,49	41,4	0,45	12	20,81
30	12	-8	2,24	62,5	0,31	8	20,81
31	5	-10	2,24	39,06	0,16	5	20,81
32	2	-10	2,24	85,93	0,29	11	20,81
33	1	-10	2,24	85,93	0,34	11	20,81
34	1	-10	2,24	132,8	0,62	17	20,81
35	1	-10	2,24	93,74	0,59	12	20,81
36	1	-10	2,24	85,93	0,55	11	20,81
37	9	-10	2,24	70,31	0,48	9	20,81
38	11	-10	2,24	70,31	0,36	9	20,81
39	11	-10	2,24	62,5	0,38	8	20,81

40	11	-10	2,24	70,31	0,37	9	20,81
41	9	-10	2,24	54,68	0,35	7	20,81
42	7	-10	2,24	85,93	0,41	11	20,81
43	4	-3	0,02	0	0,36	9	20,81
44	1	-3	0,02	0	0,3	5	20,81
45	4	-3	0,02	0	0,29	4	20,81
46	8	-11	0,02	0	0,19	5	20,81
47	1	-11	0,02	0	0,31	5	20,81
48	6	-11	0,02	0	0,41	8	20,81
49	2	-11	0,02	0,01	0,69	13	20,81
50	1	-11	0,02	0	0,66	8	20,81
51	5	-11	0,02	0	0,56	8	20,81
52	5	-11	0,02	0	0,51	7	20,81
53	5	-11	0,02	0,01	0,62	13	20,81
54	12	-11	0,02	0,01	0,55	10	20,81
55	3	-11	0,02	0	0,65	9	20,81
56	3	-11	0,02	0	0,56	9	20,81
57	11	-11	0,02	0,01	0,53	15	20,81
58	10	-11	0,02	0,01	0,34	10	20,81
59	11	-11	0,02	0,01	0,51	14	20,81
60	1	-11	0,02	0,01	0,69	20	20,81
61	8	-12	0,02	0	0,26	5	20,81
62	6	-12	0,02	0	0,5	7	20,81
63	1	-12	0,02	0	0,58	9	20,81
64	1	-12	0,02	0	0,53	9	20,81
65	1	-5	293	ovf	nan	-214748	20,81
66	1	-5	293	ovf	nan	-214748	20,81
67	2	-9	1,08	12,85	0,38	7	20,81
68	5	-4	2,3	49,68	0,28	6	20,81
69	11	-2	0,35	1,15	0,24	6	20,81
70	1	-1	2,51	29,63	0,18	3	20,81
71	10	-8	2,51	118,5	0,38	12	20,81
72	7	-7	2,51	49,38	0,18	5	20,81
73	5	-9	2,51	19,75	0,09	2	20,81
74	10	-9	2,51	118,5	0,52	12	20,81
75	8	-5	1,21	20,45	0,49	9	20,81
76	9	-6	0,25	0,59	0,39	6	20,81
77	1	-3	0,68	8,04	0,61	11	20,81
78	1	-3	0,68	8,04	0,54	11	20,81
79	3	-6	1,72	27,67	0,35	6	20,81
80	1	-1	1,72	0	0,17	0	20,81
81	1	-1	1,53	11	0,27	3	20,81
82	1	-1	1,53	18,34	0,32	5	20,81
83	1	-2	1,53	7,33	0,15	2	20,81
84	1	-5	1,22	11,63	0,38	5	20,81
85	9	-2	1,55	26,35	0,45	7	20,81
86	2	-6	1,55	7,53	0,33	2	20,81

**Tablica 14. Mjerenje valova na plaži Žnjan 19.08.**

<i>Lokacija: plaža Žnjan Split</i>				<i>Opis vremenskih uvjeta:</i>			
<i>Datum i vrijeme: 12:20 / 19.08.2017</i>				<i>Oblačno, južni vjetar brzine 7 čvora</i>			
<i>br.mj</i>	<i>REG_Angle_max</i>	<i>REG_Angle_min</i>	<i>Wave_period</i>	<i>Wave_height</i>	<i>Wave_height_avv_angle</i>	<i>acc_wave</i>	<i>temperature</i>
1	1	0	0	0	0,07	0	85
2	1	-12	0	0	0,09	1	85
3	1	-8	47	3451,56	0,1	1	19,37
4	1	-12	50,54	11973,24	0,19	3	19,37
5	1	-12	1,71	18,23	0,23	4	19,37
6	7	-12	1,71	13,67	0,24	3	19,37
7	1	-12	1,71	18,23	0,24	4	19,37
8	1	-11	1,71	9,12	0,17	2	19,37
9	1	-10	1,71	0	0,08	0	19,37
10	1	-10	1,71	4,56	0,09	1	19,37
11	1	-3	1,71	0	0,06	0	19,37
12	1	-7	2,73	0	0,03	0	19,37
13	1	-1	2,93	0	0,03	0	19,37
14	3	-1	0,76	1,81	0,18	2	19,37
15	8	-1	1,67	21,89	0,29	5	19,37
16	1	-1	1,67	8,76	0,17	2	19,37
17	1	-1	1,67	17,51	0,24	4	19,37
18	4	-6	1,47	10,1	0,2	3	19,37
19	5	-6	1,44	16,29	0,26	5	19,37
20	8	-1	1,44	16,29	0,31	5	19,37
21	6	-2	1,44	26,06	0,39	8	19,37
22	4	-1	1,39	18,22	0,34	6	19,37
23	5	-1	1,53	18,38	0,27	5	19,37
24	9	-1	1,53	18,38	0,31	5	19,37
25	1	-5	1,53	25,74	0,35	7	19,37
26	5	-1	1,45	19,82	0,28	6	19,37
27	3	-4	1,16	8,44	0,28	4	19,37
28	10	-4	1,35	25,78	0,43	9	19,37
29	12	-12	1,49	34,88	0,43	10	19,37
30	7	-8	1,7	31,46	0,33	7	19,37
31	9	-6	1,7	31,46	0,35	7	19,37
32	3	-1	1,71	45,48	0,36	10	19,37
33	9	-2	1,86	43,06	0,33	8	19,37
34	5	-1	1,86	37,68	0,32	7	19,37
35	11	-1	1,86	32,29	0,31	6	19,37
36	8	-1	1,65	25,65	0,31	6	19,37
37	2	-5	1,82	25,82	0,24	5	19,37
38	1	-5	1,82	41,31	0,32	8	19,37
39	5	-8	1,82	30,99	0,3	6	19,37



40	5	-3	1,55	26,35	0,32	7	19,37
41	10	-7	1,55	26,35	0,33	7	19,37
42	3	-1	1,55	22,58	0,28	6	19,37
43	7	-2	1,61	28,21	0,27	7	19,37
44	7	-1	1,61	20,35	0,29	5	19,37
45	2	-1	1,61	ovf	nan	-214748	19,37
46	7	-3	1,48	17,16	0,31	5	19,37
47	1	-12	1,48	24,02	0,34	7	19,37
48	4	-12	1,48	30,89	0,44	9	19,37
49	1	-6	1,49	10,43	0,22	3	19,37
50	4	-4	1,49	17,39	0,28	5	19,37
51	2	-11	1,49	31,3	0,42	9	19,37
52	8	-1	1,26	19,84	0,43	8	19,37
53	11	-1	1,86	27,14	0,29	5	19,37
54	1	-7	1,86	16,29	0,24	3	19,37

Tablica 15. Mjerenje valova na plaži Žnjan 05.09.

Lokacija: plaža Žnjan Split				Opis vremenskih uvjeta:			
Datum i vrijeme: 09:00 / 05.09.2017				Oblačno, zapadni vjetar brzine 10 čvora			
br.mj	REG_Angle_max	REG_Angle_min	Wave_period	Wave_height	Wave_height_avv_angle	acc_wave	temperature
1	1	-5	1,2	0	0,06	0	19,81
2	6	-4	2,35	17,32	0,15	2	19,81
3	1	-10	2,35	8,66	0,16	1	19,81
4	3	-10	2,35	17,32	0,28	2	19,81
5	4	-10	2,35	51,95	0,54	6	19,81
6	1	-6	1,25	12,17	0,43	5	19,81
7	10	-3	1,49	17,25	0,34	5	19,81
8	8	-3	1,49	27,6	0,43	8	19,81
9	1	-3	1,49	24,15	0,29	7	19,81
10	6	-3	1,49	48,3	0,5	14	19,81
11	11	-3	1,49	24,15	0,23	7	19,81
12	1	-12	1,49	ovf	nan	-214748	19,81
13	2	-5	1,49	17,25	0,17	5	19,81
14	1	-5	1,49	27,6	0,3	8	19,81
15	1	-5	1,49	27,6	0,44	8	19,81
16	1	-5	1,49	65,56	0,73	19	19,81
17	6	-5	1,49	51,75	0,63	15	19,81
18	11	-5	1,49	41,4	0,38	12	19,81
19	1	-5	1,49	20,7	0,29	6	19,81
20	1	-5	1,49	34,5	0,46	10	19,81

21	1	-5	1,49	44,85	0,47	13	19,81
22	1	-5	1,49	51,75	0,49	15	19,81
23	1	-5	1,49	37,95	0,34	11	19,81
24	8	-6	1,49	27,6	0,23	8	19,81
25	1	-6	1,49	65,56	0,64	19	19,81
26	3	-6	1,49	48,3	0,56	14	19,81
27	9	-6	1,49	41,4	0,45	12	19,81
28	12	-8	2,24	62,5	0,31	8	19,81
29	5	-10	2,24	39,06	0,16	5	19,81
30	2	-10	2,24	85,93	0,29	11	19,81
31	1	-10	2,24	85,93	0,34	11	19,81
32	1	-10	2,24	132,8	0,62	17	19,81
33	1	-10	2,24	93,74	0,59	12	19,81
34	1	-10	2,24	85,93	0,55	11	19,81
35	9	-10	2,24	70,31	0,48	9	19,81
36	11	-10	2,24	70,31	0,36	9	19,81
37	11	-10	2,24	62,5	0,38	8	19,81
38	11	-10	2,24	70,31	0,37	9	19,81
39	9	-10	2,24	54,68	0,35	7	19,81
40	7	-10	2,24	85,93	0,41	11	19,81
41	4	-3	0,02	0	0,36	9	19,81
42	1	-3	0,02	0	0,3	5	19,81
43	4	-3	0,02	0	0,29	4	19,81
44	8	-11	0,02	0	0,19	5	19,81
45	1	-11	0,02	0	0,31	5	19,81
46	6	-11	0,02	0	0,41	8	19,81
47	2	-11	0,02	0,01	0,69	13	19,81
48	1	-11	0,02	0	0,66	8	19,81
49	5	-11	0,02	0	0,56	8	19,81
50	5	-11	0,02	0	0,51	7	19,81
51	5	-11	0,02	0,01	0,62	13	19,81
52	12	-11	0,02	0,01	0,55	10	19,81
53	3	-11	0,02	0	0,65	9	19,81
54	3	-11	0,02	0	0,56	9	19,81
55	11	-11	0,02	0,01	0,53	15	19,81
56	10	-11	0,02	0,01	0,34	10	19,81
57	11	-11	0,02	0,01	0,51	14	19,81
58	1	-11	0,02	0,01	0,69	20	19,81
59	8	-12	0,02	0	0,26	5	19,81
60	6	-12	0,02	0	0,5	7	19,81
61	1	-12	0,02	0	0,58	9	19,81
62	1	-12	0,02	0	0,53	9	19,81
63	1	-5	293	ovf	nan	-214748	19,81
64	1	-5	293	ovf	nan	-214748	19,81
65	2	-9	1,08	12,85	0,38	7	19,81
66	5	-4	2,3	49,68	0,28	6	19,81
67	11	-2	0,35	1,15	0,24	6	19,81

68	1	-1	2,51	29,63	0,18	3	19,81
69	10	-8	2,51	118,5	0,38	12	19,81
70	7	-7	2,51	49,38	0,18	5	19,81
71	5	-9	2,51	19,75	0,09	2	19,81
72	10	-9	2,51	118,5	0,52	12	19,81
73	8	-5	1,21	20,45	0,49	9	19,81
74	9	-6	0,25	0,59	0,39	6	19,81
75	1	-3	0,68	8,04	0,61	11	19,81
76	1	-3	0,68	8,04	0,54	11	19,81
77	3	-6	1,72	27,67	0,35	6	19,81
78	1	-1	1,72	0	0,17	0	19,81
79	1	-1	1,53	11	0,27	3	19,81
80	1	-1	1,53	18,34	0,32	5	19,81
81	1	-2	1,53	7,33	0,15	2	19,81
82	1	-5	1,22	11,63	0,38	5	19,81
83	9	-2	1,55	26,35	0,45	7	19,81
84	2	-6	1,55	7,53	0,33	2	19,81

**Tablica 16. Mjerenje valova na plaži Ovčice 05.09.**

<i>Lokacija: plaža Ovčice Split</i>				<i>Opis vremenskih uvjeta:</i>			
<i>Datum i vrijeme: 11:30 / 05.09.2017</i>				<i>Oblačno, zapadni vjetar brzine 10 čvora</i>			
<i>br.mj</i>	<i>REG_Angle_max</i>	<i>REG_Angle_min</i>	<i>Wave_period</i>	<i>Wave_height</i>	<i>Wave_height_avv_angle</i>	<i>acc_wave</i>	<i>temperature</i>
1	0	0	0	0	0,16	3	0
2	5	0	0	0	0,19	2	85
3	11	-7	42,75	14279,17	0,27	5	17,62
4	12	-3	0,52	2,98	0,44	7	17,62
5	12	-2	0,81	7,11	0,4	7	17,62
6	1	-6	1,95	23,86	0,3	4	17,62
7	1	-12	1,55	22,58	0,41	6	17,62
8	1	-10	1,61	24,3	0,42	6	17,62
9	1	-8	1,84	31,74	0,36	6	17,62
10	1	-6	1,78	14,89	0,3	3	17,62
11	1	-7	1,68	17,6	0,31	4	17,62
12	1	-6	2,08	88,05	0,55	13	17,62
13	1	-3	1,98	30,63	0,29	5	17,62
14	1	-12	1,92	17,28	0,23	3	17,62
15	4	-9	1,79	45,16	0,38	9	17,62
16	1	-10	1,86	43,06	0,39	8	17,62
17	3	-8	1,91	34,27	0,37	6	17,62
18	1	-8	1,91	34,27	0,36	6	17,62
19	1	-5	1,68	22	0,26	5	17,62

20	1	-1	1,68	8,8	0,15	2	17,62
21	1	-4	2,1	55,12	0,34	8	17,62
22	1	-6	1,75	19,14	0,26	4	17,62
23	3	-4	1,88	16,5	0,22	3	17,62
24	3	-3	1,9	5,64	0,16	1	17,62
25	1	-3	1,98	6,13	0,12	1	17,62
26	1	-1	1,84	5,3	0,15	1	17,62
27	1	-2	1,73	4,67	0,13	1	17,62
28	10	-2	1,73	4,67	0,11	1	17,62
29	4	-1	1,73	4,67	0,14	1	17,62
30	1	-1	1,73	4,67	0,15	1	17,62
31	1	-3	1,73	4,67	0,18	1	17,62
32	1	-6	1,73	9,33	0,21	2	17,62
33	1	-4	1,73	4,67	0,17	1	17,62
34	1	-7	1,28	5,14	0,24	2	17,62
35	2	-4	1,54	14,86	0,29	4	17,62
36	1	-1	1,39	6,06	0,22	2	17,62
37	1	-6	1,3	7,9	0,26	3	17,62
38	11	-5	1,3	7,9	0,24	3	17,62
39	3	-4	1,3	5,27	0,21	2	17,62
40	1	-4	1,3	18,43	0,44	7	17,62
41	3	-11	1,47	16,97	0,31	5	17,62
42	3	-7	1,69	17,81	0,32	4	17,62
43	3	-9	1,71	18,32	0,29	4	17,62
44	4	-4	1,71	13,74	0,24	3	17,62
45	1	-1	1,71	9,16	0,22	2	17,62
46	3	-1	1,71	4,58	0,2	1	17,62
47	1	-2	1,38	5,95	0,18	2	17,62
48	1	-1	1,55	11,26	0,21	3	17,62
49	1	-8	1,55	11,26	0,21	3	17,62
50	2	-8	1,55	7,51	0,17	2	17,62
51	1	-1	1,55	15,02	0,33	4	17,62
52	7	-10	1,55	22,52	0,38	6	17,62
53	1	-11	1,78	39,69	0,43	8	17,62
54	2	-12	1,52	29,03	0,44	8	17,62
55	1	-6	1,37	20,53	0,43	7	17,62
56	9	-1	2,03	32,13	0,35	5	17,62
57	6	-1	1,76	19,32	0,25	4	17,62
58	1	-2	1,56	30,34	0,38	8	17,62
59	5	-1	1,55	22,64	0,36	6	17,62
60	1	-8	1,55	22,64	0,35	6	17,62
61	1	-8	1,55	7,55	0,17	2	17,62

<b>Lokacija: plaža Zvončac Split</b>				<b>Opis vremenskih uvjeta:</b> <i>Oblačno, zapadni vjetar brzine 10 čvora</i>			
<b>Datum i vrijeme: 13:00 / 05.09.2017</b>							
<b>br.mj</b>	<b>REG_ Angle _max</b>	<b>REG_ Angle _min</b>	<b>Wave _period</b>	<b>Wave _height</b>	<b>Wave_ height _avv_angle</b>	<b>acc_ wave</b>	<b>temperature</b>
1	0	0	0	0	nan	-214748	0
2	0	0	0	0	nan	-214748	85
3	0	0	0	0	nan	-214748	85
4	1	0	0	0	0,16	3	21,05
5	4	-7	0	0	0,38	10	21,05
6	4	-2	54,21	22958,78	0,34	5	21,05
7	4	-4	56,93	15194,44	0,24	3	21,05
8	1	-4	56,93	10129,63	0,15	2	21,05
9	5	-10	1,4	9,14	0,29	3	21,05
10	1	-7	1,44	9,67	0,19	3	21,05
11	1	-4	1,44	9,67	0,24	3	21,05
12	3	-8	1,44	9,67	0,22	3	21,05
13	1	-5	1,44	6,44	0,18	2	21,05
14	1	-11	1,44	6,44	0,27	2	21,05
15	1	-7	1,44	6,48	0,19	2	21,05
16	2	-10	1,44	12,96	0,22	4	21,05
17	1	-10	1,44	16,2	0,32	5	21,05
18	11	-5	1,37	14,62	0,33	5	21,05
19	1	-11	1,37	8,77	0,19	3	21,05
20	1	-11	1,37	5,85	0,24	2	21,05
21	6	-12	1,47	16,97	0,24	5	21,05
22	7	-3	1,46	16,7	0,28	5	21,05
23	1	-7	1,46	3,34	0,1	1	21,05
24	1	-10	1,3	26,41	0,42	10	21,05
25	2	-10	1,3	21,12	0,37	8	21,05
26	4	-10	1,3	18,48	0,42	7	21,05
27	3	-10	1,3	29,05	0,51	11	21,05
28	1	-10	1,3	34,33	0,51	13	21,05
29	6	-10	1,3	23,77	0,47	9	21,05
30	1	-10	1,3	18,48	0,36	7	21,05
31	1	-10	1,3	7,92	0,21	3	21,05
32	8	-10	1,3	23,77	0,43	9	21,05
33	1	-10	1,3	26,41	0,49	10	21,05
34	2	-9	0,92	10,67	0,57	8	21,05
35	7	-11	1,16	14,67	0,48	7	21,05
36	6	-11	1,16	20,95	0,54	10	21,05
37	6	-11	1,16	14,67	0,48	7	21,05
38	6	-11	1,16	12,57	0,33	6	21,05
39	2	-1	0,04	0,01	0,26	5	21,05

## PRILOG 2. PROGRAMSKI KOD

```
#include <OneWire.h>

#include <Wire.h>          //definiranje eksternih biblioteka
#include <WiFiEsp.h>
#include <WiFiEspClient.h>
#include <WiFiEspServer.h>
#include <WiFiEspUdp.h>

                                //Gyro - Arduino UNO R3

//VCC - 5V
//GND - GND
//SDA - A4
//SCL - A5
//INT - port-2
//TEMP - A0

//definiranje eksternih biblioteka

OneWire ds(A0);
Int gyro_x, gyro_y, gyro_z;
//deklariranje veličine akceleracija i totalnog vektora
long gyro_x_cal, gyro_y_cal, gyro_z_cal;
//deklariranje veličine žiroskopa
boolean set_gyro_angles;
//deklariranje varijable postavljanje gyro kuteva

long acc_x, acc_y, acc_z, acc_total_vector;           //
deklariranje veličine akceleracija i totalnog vektora
float angle_roll_acc, angle_pitch_acc;              //
deklariranje ukupne akceleracije po roll i pitch
long acc_wave_h=0;
```

```

float angle_pitch, angle_roll, wave_h_angle;           //
deklariranje kuteve po roll i pitch
int angle_pitch_buffer, angle_roll_buffer;            //
deklariranje buffera za roll i pitch
int angle_pitch_output, angle_roll_output, total_angle; //
kutevi izlaz i totalni kul
int previous_angle = 0;                               //
deklariranje varijable za prijašnji kut
int max_angle=0, min_angle=0;                       //
deklariranje kuta očitano u lokalnom ekstremu vala

float temp, wave_h;
//deklariranje wave_h kao visine vala
long loop_timer;                                     //
vrijeme uzorkovanja, odnosno vremenski prozor uzorkovanja
double ext_time1, ext_time2, d_time, d_time_previous; //
deklariranje vremena ekstrema i vremena trenutnog i prošlog
dogadaja

void setup_mpu_6050_registers();
void read_mpu_6050_data();
void para_val();
void temp_measure();

void setup() {
    Wire.begin();
    //Start I2C kao master za prijenos informacija MPU
    setup_mpu_6050_registers();
    //Postavljanje registara MPU

```

```

    for (int cal_int = 0; cal_int < 500 ; cal_int++){
//Ocitavanje podataka akcelerometra i ziroskopa 1000 puta
        read_mpu_6050_data();
        gyro_x_cal += gyro_x;
//varijabli gyro_x_cal dodaj pomak na x očitano sa MPU
        gyro_y_cal += gyro_y;
//varijabli gyro_y_cal dodaj pomak na y očitano sa MPU
        gyro_z_cal += gyro_z;
//varijabli gyro_z_cal dodaj pomak na z očitano sa MPU
        delay(31);
//odgodi slijedeći korak 3 mikro sekunde kako bi postigao
250Hz for-loop
    }

```

```

// dijelim sa 1000 kako bi dobili prosječnu vrijednost
gyro_x_cal /= 1000;
gyro_y_cal /= 1000;
gyro_z_cal /= 1000;
Serial.begin(115200);
loop_timer = millis();
//Resetiranje loop timer
}

```

```
float celsius, fahrenheit;
```

```

//-----
--LOOP petlja za dodavanje funkcija
void loop(){

para_val();
temp_measure();

}

```



```

//-----
-----računanje temperature
void temp_measure(){
    byte i;
    byte present = 0;
    byte type_s;
    byte data[12];
    byte addr[8];

    if ( !ds.search(addr)) {
        //Serial.println("No more addresses.");
        //Serial.println();
        ds.reset_search();
        //delay(250);
        return;
    }

    //Serial.print("ROM =");
    for( i = 0; i < 8; i++) {
        Serial.write(' ');
        //Serial.print(addr[i], HEX);
    }

    if (OneWire::crc8(addr, 7) != addr[7]) {
        Serial.println("CRC temperaturnog senzora ima
grešku!");
        return;
    }

    // the first ROM byte indicates which chip

```

```

switch (addr[0]) {
  case 0x10:
    //Serial.println("  Chip = DS18S20"); // or old DS1820
    type_s = 1;
    break;
  case 0x28:
    //Serial.println("  Chip = DS18B20");
    type_s = 0;
    break;
  case 0x22:
    // Serial.println("  Chip = DS1822");
    type_s = 0;
    break;
  default:
    // Serial.println("Device is not a DS18x20 family
device.");
    return;
}

ds.reset();
ds.select(addr);
ds.write(0x44, 1); // start conversion, with parasite
power on at the end

// delay(1000); // maybe 750ms is enough, maybe not
// we might do a ds.depower() here, but the reset will take
care of it.

present = ds.reset();
ds.select(addr);
ds.write(0xBE); // Read Scratchpad

// Serial.print("  Data = ");
// Serial.print(present, HEX);

```

```

// Serial.print(" ");
for ( i = 0; i < 9; i++) {           // we need 9 bytes
    data[i] = ds.read();
    // Serial.print(data[i], HEX);
    // Serial.print(" ");
}
// Serial.print(" CRC=");
// Serial.print(OneWire::crc8(data, 8), HEX);
// Serial.println();

// Convert the data to actual temperature
// because the result is a 16 bit signed integer, it should
// be stored to an "int16_t" type, which is always 16 bits
// even when compiled on a 32 bit processor.
int16_t raw = (data[1] << 8) | data[0];
if (type_s) {
    raw = raw << 3; // 9 bit resolution default
    if (data[7] == 0x10) {
        // "count remain" gives full 12 bit resolution
        raw = (raw & 0xFFF0) + 12 - data[6];
    }
} else {
    byte cfg = (data[4] & 0x60);
    // at lower res, the low bits are undefined, so let's
zero them
    if (cfg == 0x00) raw = raw & ~7; // 9 bit resolution,
93.75 ms
    else if (cfg == 0x20) raw = raw & ~3; // 10 bit res,
187.5 ms
    else if (cfg == 0x40) raw = raw & ~1; // 11 bit res, 375
ms
    //// default is 12 bit resolution, 750 ms conversion time
}
celsius = (float)raw / 16.0;

```

```

    fahrenheit = celsius * 1.8 + 32.0;

    // Serial.print(fahrenheit);
    // Serial.println(" Fahrenheit");

}

//-----
----- računanje
parametara vala
void setup_mpu_6050_registers() {
    //Activate the MPU-6050
    Wire.beginTransmission(0x68);
    //Start communicating with the MPU-6050
    Wire.write(0x6B);
    //Send the requested starting register
    Wire.write(0x00);
    //Set the requested starting register
    Wire.endTransmission();
    //Configure the accelerometer (+/-8g)
    Wire.beginTransmission(0x68);
    //Start communicating with the MPU-6050
    Wire.write(0x1C);
    //Send the requested starting register
    Wire.write(0x10);
    //Set the requested starting register
    Wire.endTransmission();
    //Configure the gyro (500dps full scale)
    Wire.beginTransmission(0x68);
    //Start communicating with the MPU-6050
    Wire.write(0x1B);
    //Send the requested starting register

```

```

    Wire.write(0x08);
//Set the requested starting register
    Wire.endTransmission();
}

void read_mpu_6050_data() {
//Subroutine for reading the raw gyro and accelerometer data
    Wire.beginTransmission(0x68);
//Start communicating with the MPU-6050
    Wire.write(0x3B);
//Send the requested starting register
    Wire.endTransmission();
//End the transmission
    Wire.requestFrom(0x68,14);
//Request 14 bytes from the MPU-6050 //podatci dolaze kao
paket informacija sa ziroskopa i akcelerometra
    while(Wire.available() < 14);
//Wait until all the bytes are received
    acc_x = Wire.read()<<8|Wire.read();
    acc_y = Wire.read()<<8|Wire.read();
    acc_z = Wire.read()<<8|Wire.read();
    temp = Wire.read()<<8|Wire.read();
    gyro_x = Wire.read()<<8|Wire.read();
    gyro_y = Wire.read()<<8|Wire.read();
    gyro_z = Wire.read()<<8|Wire.read();
}

void para_val() {

wave_h_angle = 0; //postavljanje visine vala
na nulu pri početku petlje
acc_wave_h = 0;

```

```

ext_time2 = 0; //postavljanje vremena
lokalnih ekstrema na nulu pri početku petlje
ext_time1 = 0;
int n = 0; //brojač kuteva i acc

for(int i=0; i<750; i++){
    read_mpu_6050_data();

//oduzmi inicijalnu gresku, offset
    gyro_x -= gyro_x_cal;
    gyro_y -= gyro_y_cal;
    gyro_z -= gyro_z_cal;

//kalkulacija ziroskopskog kuta. Napomena: 0.0000611 = 1 /
(250Hz x 65.5)
    angle_pitch += gyro_x * 0.0000611;
//izracunaj prijedjeni pitch kut i dodaj ga u angle_pitch
varijablu
    angle_roll += gyro_y * 0.0000611;
//izracunaj prijedjeni roll kut i dodaj ga u angle_roll
varijablu

//0.000001066 = 0.0000611 * (3.142(PI) / 180degr) The Arduino
sinusna funkcija je u radianima
    angle_pitch += angle_roll * sin(gyro_z * 0.000001066);
//If the IMU ako se IMU zakrene zamjeni roll i pitch
    angle_roll -= angle_pitch * sin(gyro_z * 0.000001066);

//racunanje akceleracije
    acc_total_vector =
sqrt((acc_x*acc_x)+(acc_y*acc_y)+(acc_z*acc_z));

```

```

//57.296 = 1 / (3.142 / 180) pretvaranje u stupnjeve
    angle_pitch_acc = asin((float)acc_y/acc_total_vector)*
57.296;        //izracun pitch kuta
    angle_roll_acc = asin((float)acc_x/acc_total_vector)* -
57.296;        //izracun roll kuta

    angle_pitch_acc -= 0.0;
//Accelerometer kalibracija pitch //na 0.0 se nalazi cal
vrijednost gravitacijske konstante
    angle_roll_acc -= 0.0;
//Accelerometer kalibracija roll

    if(set_gyro_angles){
//ako je IMU vec zapoceo sa radom
        angle_pitch = angle_pitch * 0.9996 + angle_pitch_acc
* 0.0004;    //Korigiraj ziroskopsko klizanje pitch sa
akcelorometarskim pitch
        angle_roll = angle_roll * 0.9996 + angle_roll_acc *
0.0004;    //Korigiraj ziroskopsko klizanje roll sa
akcelorometarskim roll
    }
    else{
//prvi start
        angle_pitch = angle_pitch_acc;
//postavi gyro pitch kut jednak accelerometer pitch kutu
        angle_roll = angle_roll_acc;
//postavi gyro roll kut jednak accelerometer roll kutu
        set_gyro_angles = true;
//postavi IMU start oznaku u istinutu
    }

//complementary filter

```

```
    angle_pitch_output = angle_pitch_output * 0.9 +
angle_pitch * 0.1;    //Take 90% of the output pitch value and
add 10% of the raw pitch value
```

```
    angle_roll_output = angle_roll_output * 0.9 +
angle_roll * 0.1;    //Take 90% of the output roll value
and add 10% of the raw roll value
```

```
    if(abs(angle_pitch_output) > abs(angle_roll_output))
//define wave angle value
```

```
        {total_angle = angle_pitch_output;
//ukupni nagib je veci kut
```

```
        }
    else
        {total_angle = angle_roll_output;
        }
```

```
    if(total_angle < previous_angle)
    {    if((total_angle > 0)&&((previous_angle)>0))
        { if(total_angle <= 12){
            max_angle=total_angle;
            ext_time1=millis();
            //Serial.print("\t\t");Serial.print(" |
extimeMAX= ");Serial.print(ext_time1);Serial.print("\n");
        }
    }
```

```
    }
    else if(total_angle > previous_angle)
    {    if((total_angle < 0)&&((0-previous_angle)>0))
        { if(total_angle >= (-12)){
            min_angle=total_angle;
            ext_time2=millis();
```



```

        //Serial.print("\t\t\t\t");Serial.print(" |
extimeMIN= ");Serial.print(ext_time2);Serial.print("\n");
    }
}

    if((total_angle > previous_angle)&&(total_angle >
max_angle)){
        acc_wave_h=acc_wave_h +
sqrt(sq(angle_pitch_acc)+sq(angle_roll_acc));
        wave_h_angle=wave_h_angle + total_angle;
        n++;
    }

previous_angle = total_angle;

//Serial.print(" | AngleT= "); Serial.print(total_angle);
Serial.print("\n");

}

if (ext_time2 > ext_time1)
    {d_time =abs(2*(ext_time2 - ext_time1)/1000);}
//vrijeme između dva registrirana ekstrema

    wave_h_angle=(wave_h_angle/n)*0.017444;
//argument sin funkcije je u radijanima
    acc_wave_h=(acc_wave_h/n)*sin(wave_h_angle);

    wave_h=100*(acc_wave_h* sq(d_time/4) * 1/2)/2;
//total acc * (elapsed time/2)^2 * 1/2*100 za [cm] /2 za
prosječnu visinu

Serial.print("\t");

```

```
Serial.print("max= ");
Serial.print(max_angle);Serial.print("\t");
Serial.print("min= ");
Serial.print(min_angle);Serial.print("\t");
Serial.print("dtime= "); Serial.print(d_time);
Serial.print("\t");
Serial.print("waveH= "); Serial.print(wave_h);
Serial.print("\t");
Serial.print("wave_HA= ");
Serial.print(wave_h_angle);Serial.print("\t");
Serial.print("ACC wh= ");
Serial.print(acc_wave_h);Serial.print("\t");
Serial.print("temp = "); Serial.print(celsius);
Serial.print(" Celsius");Serial.print("\n");
//}

}
```