

Sustavi podmazivanja brodskih inteligentnih motora

Borovac, Tomislav

Master's thesis / Diplomski rad

2017

Degree Grantor / Ustanova koja je dodijelila akademski / stručni stupanj: **University of Split, Faculty of Maritime Studies / Sveučilište u Splitu, Pomorski fakultet**

Permanent link / Trajna poveznica: <https://um.nsk.hr/um:nbn:hr:164:628084>

Rights / Prava: [In copyright](#)/[Zaštićeno autorskim pravom.](#)

Download date / Datum preuzimanja: **2025-02-03**

Repository / Repozitorij:

[Repository - Faculty of Maritime Studies - Split -
Repository - Faculty of Maritime Studies Split for
permanent storage and preservation of digital
resources of the institution](#)



**SVEUČILIŠTE U SPLITU
POMORSKI FAKULTET**

TOMISLAV BOROVIĆ

**SUSTAV DALJINSKOG NADZORA
INTELIGENTNIH BRODSKIH MOTORA**

DIPLOMSKI RAD

Split, 2017.

**SVEUČILIŠTE U SPLITU
POMORSKI FAKULTET**

BRODOSTROJARSTVO

**SUSTAV DALJINSKOG NADZORA
INTELIGENTNIH BRODSKIH MOTORA**

DIPLOMSKI RAD

**MENTOR:
Prof.dr.sc. Gojmir Radica**

**STUDENT:
Tomislav Borovac
(MB: 0171260367)**

Split, 2017.

SAŽETAK

Od samog početka razvoja brodskih dizelskih motora odlika im je visoka efikasnost što je rezultiralo velikom zastupljenošću sve do danas. Uvijek se težilo napretku u radu motora zbog zahtjeva brodovlasnika za uštedama te suglasnosti sa sve strožim pravilima o emisijama ispušnih plinova. To je dovelo do razvoja inteligentnih brodskih dizelskih motora. Njihova najveća prednost je vrlo precizna regulacija ubrizgavanja goriva što omogućava efikasniji rad na svim razinama opterećenja i smanjenje dimnosti. Sve se više uvode tehnologije koje omogućavaju praćenje rada motora s udaljenih lokacija koje prikazuju podatke prikupljene sa senzora i imaju mogućnost signalizacije alarma. Stručnjaci su u mogućnosti pomoću daljinskog nadzora pratiti rad motora, te dati preporuke za optimiranje rada ili, ako ima potrebe, pravovremeno reagirati na sprječavanje problema. Inspektori i registri mogu imati uvid u kvalitetu održavanja i pratiti emisije ispušnih plinova. Cilj ovog rada je primjena sustava daljinskog nadzora na brodski motor i praćenje rada motora.

Ključne riječi: *inteligentni motori, ispušni plinovi, nove tehnologije, daljinski nadzor*

ABSTRACT

From the beginnings of marine diesel engines, they have a high efficiency, which has resulted in a growing presence to date. The goal has always been to strive for progress in the engine because of the demands of shipowners for savings and compliance with all the more stringent exhaust emission rules. That has led to the development of intelligent marine diesel engines. Their greatest advantage is a very precise fuel regulation, enabling more efficient operation at all levels of load and reducing smoke. More and more technologies are introduced to enable engine operation to be monitored from remote locations that display data collected by sensors and have the ability to signal alarms. Experts are able to monitor engine operation by remote monitoring and provide recommendations for optimizing work or, if necessary, timely response to problem prevention. Inspectors and registers can have insight into maintenance quality and monitor emissions of exhaust gases. The aim of this paper is to show the possibility of installing remote control on the engine and engine monitoring.

Key words: *intelligent engines, exhaust gases, new technology, remote control*

SADRŽAJ

1. UVOD	1
2. INTELIGENTNI BRODSKI MOTORI	2
2.1. MAN ME-C	5
2.1.1. Prednosti eksploatacije ME tehnologije.....	8
2.1.2. Upravljački sustav motora	9
2.1.3. Računalni sustav - glavno upravljačko mjesto.....	11
2.2. Wärtsilä RT-Flex	12
2.2.1. Upravljački sustav RT-flex motora	14
2.2.2. Upravljački sustav WECS-9520	14
2.2.3. Upravljačka jedinica FCM-20	16
3. SENZORI	18
3.1. PODJELA SENZORA	18
3.2. SENZORI TEMPERATURE	19
3.2.1. Otporni temperaturni senzori.....	19
3.2.2. Termoparovi.....	21
3.3. SENZORI TLAKA	24
3.3.1. Senzor za mjerenje tlaka u cilindru	24
3.3.2. Senzor visokog tlaka	24
3.3.3. Tlačni prekidač.....	25
3.3.4. Kapacitivni davač tlaka	25
3.4. MJERENJE BRZINE VRTNJE	26
3.5. MJERENJE VIBRACIJA	28
3.6. SENZORI RAZINE	29
3.7. BEŽIČNI NADZOR	30
3.8. GRJEŠKE MJERENJA	31
4. SUSTAV DALJINSKOG NADZORA	32
4.1. SVRHA NADZORA	34
4.2. NADZIRANI PARAMETRI TIJEKOM RADA MOTORA	35
4.3. EKSPERTNI SUSTAV ZA ODRŽAVANJE BRODSKIH MOTORA	36
4.4. WÄRTSILÄ SUSTAVI ODRŽAVANJA	38
4.4.1. MAPEX-SM.....	39

4.4.2.MAPEX-PR	39
4.4.3.SIPWA-TP	39
4.5. PRIMJER DIJAGNOSTIKE POMOĆU SUSTAVA EKSE.....	40
4.6. SUSTAV ZA ODRŽAVANJE AMOS	41
4.7. AVL EPOS	44
4.8 CATERPILLAR ELECTRONIC TECHNICIAN	45
5. INTELI DRIVE MOBILE LOGGER	47
5.1. VRSTE KOMUNIKACIJE	51
5.1.1. Serijski .485 prijenos	51
5.1.2. Bežični GPRS prijenos i standardi.....	52
5.2. TEHNIČKI PODATCI	53
6. REALIZACIJA BEŽIČNOG PRIJENOSA PODATAKA	56
6.1. SPAJANJE INTELI DRIVE MOBILE LOGGERA I ECU-a	56
6.2. OSTVARIVANJE KOMUNIKACIJE PREKO AIRGATE-a.....	59
6.3. PRIJAVA NA WebSupervisor	61
6.4. SPAJANJE NA BRODSKI MOTOR	62
6.4.1. Omogućavanje komunikacije sa brodskim motorom C12.....	63
6.4.2. Konfiguriranje InteliDrive Mobile Loggera.....	64
6.4.4. Prikupljanje podataka preko WebSupervisor-a.....	66
6.4.3. Prikupljanje podataka preko AirGate-a	68
7. REZULTATI MJERENJA.....	71
8. ZAKLJUČAK.....	74
SADRŽAJ	75
POPIS DIJAGRAMA	76

1. UVOD

Kroz povijest se uvijek težilo napretku u radu motora ponajviše zbog uštede na gorivu i sve strožih zahtjeva za emisije štetnih plinova. Problem kod starijih izvedbi motora je bio što nisu imali optimalan rad u svim područjima opterećenja, osim kod kontinuiranog opterećenja koje iznosi 75-85 % nazivnog opterećenja. Novije izvedbe motora su izbjegle taj problem preciznom regulacijom ubrizgavanja goriva, otvaranja i zatvaranja ispušnih ventila i novim tehnologijama kao što je "west gate".

Sve vrste današnjih motora su elektronski upravljane što im omogućuje vrlo precizno upravljanje i prilagođavanje trenutnom opterećenju te se oni zbog toga nazivaju inteligentni motori. Bitna odlika inteligentnih motora je praćenje i nadzor rada, te dijagnostika koja korisniku olakšava održavanje.

Pomorske tehnologije sve se više okreću prema dijagnostici i održavanju prema trenutnom stanju strojeva i uređaja, što nam omogućavaju nove tehnologije praćenja tehnoloških sustava. Uvođenje daljinskog nadzora postaje sve važnije kao sredstvo u poboljšanju pouzdanosti i proširenju intervala održavanja. Razvoj tehnologija daljinskog nadzora je u porastu i one postaju sve dostupnije. Već sada se traže nova rješenja za dijagnostiku i optimizaciju brodskih postrojenja a rješenje je upravo tehnologija s daljinskim nadzorom i ekspertnim centrima na kopnu.

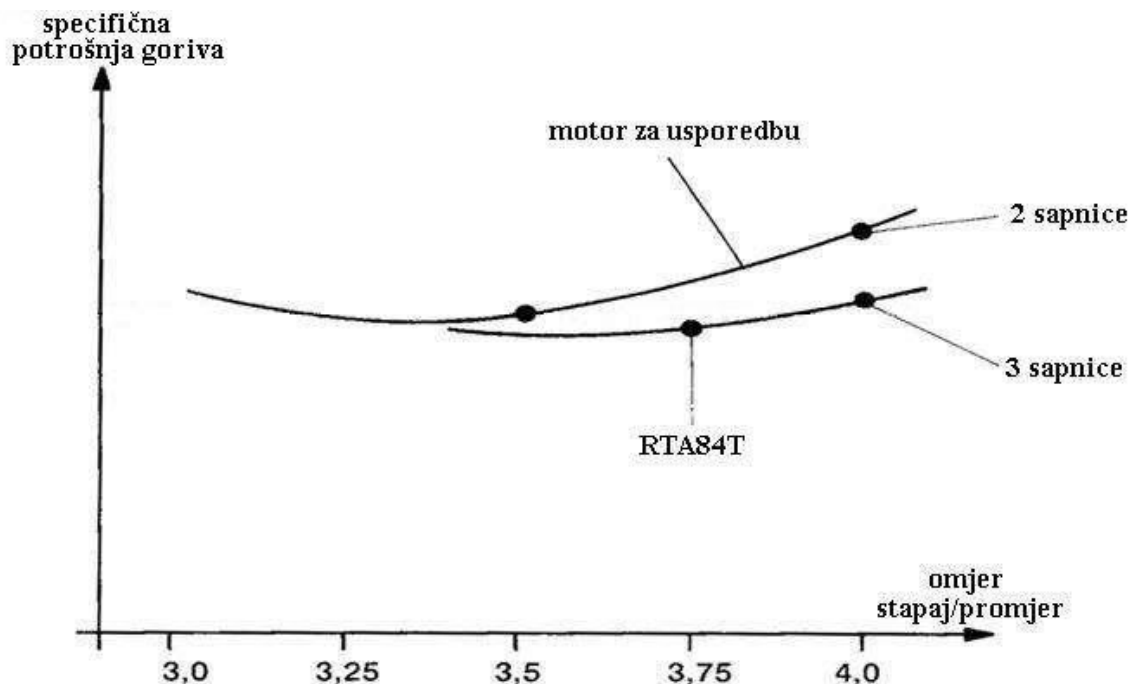
Rad je sastavljen od 9 poglavlja. Prvo poglavlje je *Uvod*. U drugom poglavlju, *Inteligentni brodski motori*, detaljno su opisani inteligentni brodski motori MAN ME-C i Wärtsilä RT-flex. Treće poglavlje *Senzori*, govori o sensorima koji se najčešće koriste na brodovima. *Sustav daljinskog nadzora* je naziv četvrtog poglavlja u kojem je opisana svrha i mogućnosti daljinskog nadzora, te ekspertni sustavi za održavanje koji su budućnost održavanja brodskih sustava. U petom poglavlju su dane osnovne karakteristike *InteliDrive Mobile Loggera*, što je ujedno i ime poglavlja, koji je korišten za daljinski prijenos podataka s motora. Način spajanja ID-Mobile Loggera i ostvarivanje bežične komunikacije je opisano u šestom poglavlju *Realizacija bežičnog prijenosa podataka*, a rezultati mjerenja, tj. pripadajući grafovi, su prikazani i opisani u sedmom poglavlju pod nazivom *Rezultati mjerenja*. Posljednje poglavlje je *Zaključak*.

2. INTELIGENTNI BRODSKI MOTORI

Zbog sve većih zahtjeva brodovlasnika za uštedama u radu brodskih motora i sve strožih zahtjeva za ograničenje emisija ispušnih plinova, u primjenu se uvode razne napredne tehnologije čija je svrha poboljšanje rada motora i izgaranja, te samim time uštede u radu i smanjenje ispušnih emisija. Najbitnija razlika između konvencionalnih i inteligentnih motora je što se mehaničko upravljanje ubrizgavanja i ispušnih ventila zamijenilo elektrohidrauličkim sustavom koji ima precizniji i brži rad te se takvi sustavi prilagođavaju trenutnom načinu rada motora, te način dobave i tlačenja goriva.

Eliminiranje korozije koja se javljala lokalno na košuljicama cilindra i oko sjedišta ispušnog ventila je bilo vrlo bitno jer se time produžio vijek trajanja komponenti. To je postignuto kontrolom sustava hlađenja u ovisnosti o opterećenju. Ispušni ventili su zaštićeni efikasnijim hlađenjem sjedišta te korištenjem boljeg materijala Nimonic-a, hidrauličkim pokretanjem i postavljanjem lopatica na ventil koje prolaskom ispušnih plinova rotiraju ventil.

Povećanje tlaka ubrizgavanja je omogućilo bolje rasprskavanje goriva i time potpunije izgaranje. Kompaktnije izvedbe ubrizgača omogućavaju postavljanje tri sapnice na glavi motora koje se ovisno o opterećenju mogu pojedinačno gasiti. Motori s tri sapnice imaju bolje performanse. Temperatura je ravnomjerno raspodjeljena na svim dijelovima komore izgaranja i specifična potrošnja se smanjuje što se vidi na slici 1.

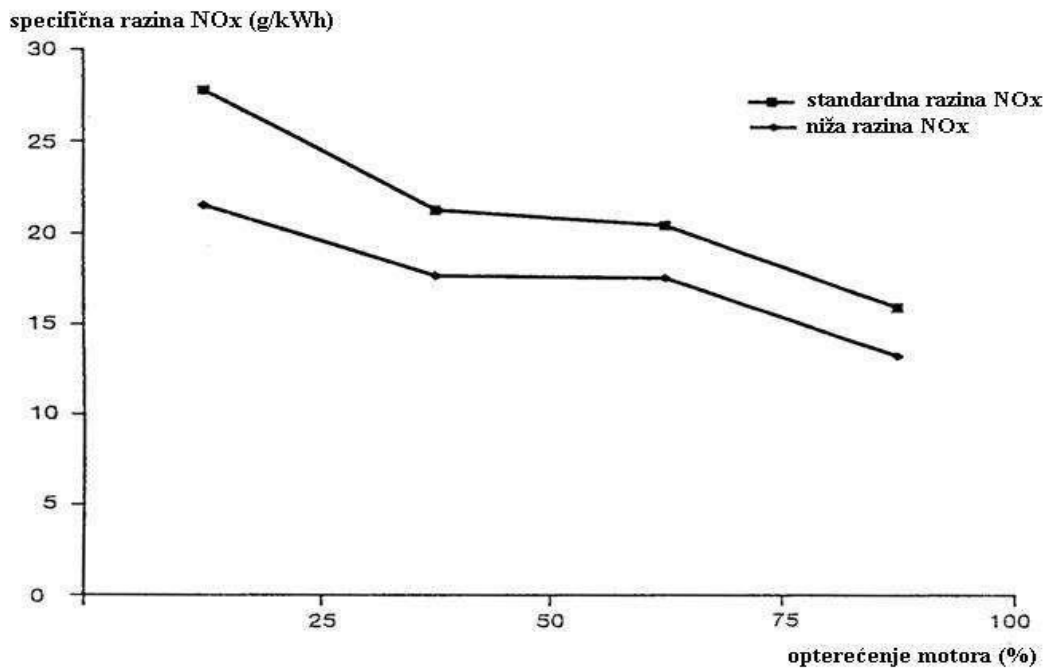


Slika 1. Usporedba specifične potrošnje goriva kod motora s 2 i 3 sapnice (Wärtsilä) [13]

Ovisno o pravilima klasifikacijskih društava, postoji nekoliko protumjera za smanjenje emisije štetnih plinova. Sve dok je razina redukcije NO_x oko 50 %, u usporedbi s razinom kod motora s optimalnim iskorištenjem goriva, mogu se koristiti tzv. primarne metode. Za redukcije iznad te razine, koriste se sekundarne metode, kao što je primjena selektivne katalitičke redukcije (eng. *Selective Catalytic Reduction* - SCR), koja je pokazala sposobnost redukcije razine NO_x-a preko 90 %.

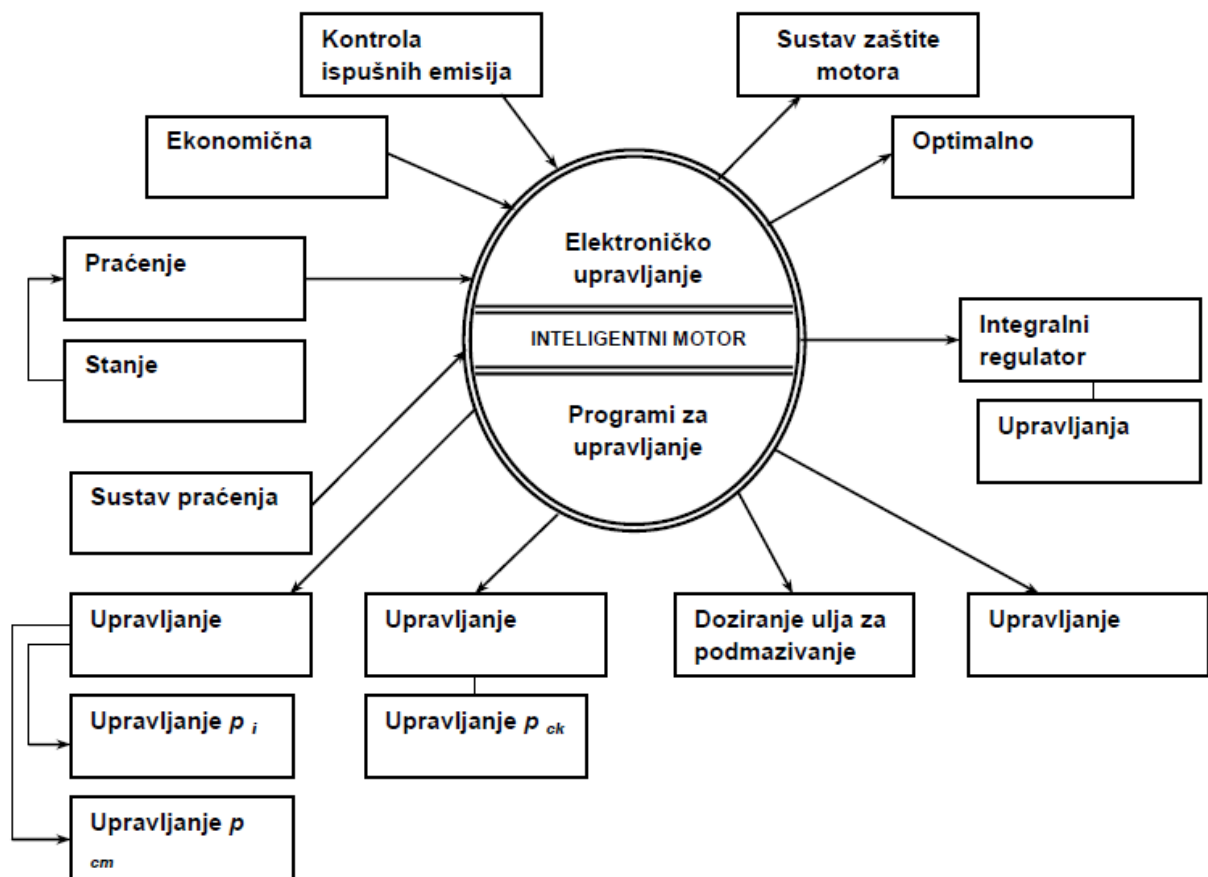
Brodski motori moraju udovoljavati zahtjevima IMO-a za razinom NO_x-a. Sapnice se razvijaju s mogućnošću formiranja mlaza goriva za optimalno iskorištenje uz smanjenu razinu NO_x. Razlika NO_x-a pri korištenju starih i novih sapnica je prikazana na slici 2.

Kako bi se pratila sve stroža pravila, postoje primarne metode, kao što je primjena emulzije goriva i vode ubrizgane u prostor izgaranja pomoću specijalnih ubrizgača, omogućuje redukciju NO_x do 50 % [13].



Slika 2. Razina NO_x s i bez upotrebe novog tipa sapnica (MAN-B&W) [13]

Inteligentno upravljanje motora postiže se sustavom, koji mora biti pouzdan, a u isto vrijeme fleksibilan. Fleksibilnost se očituje mogućnošću odabira rada motora s optimalnom potrošnjom goriva i smanjenom emisijom štetnih plinova. Za postizanje fleksibilnosti sustava potrebno je imati razvijen sustav ubrizgavanja goriva, kao i sustav elektronički upravljanih ispušnih ventila. Neophodno je zaštititi motor od oštećenja zbog preopterećenosti, nedovoljnog održavanja ili pogrešne ugradnje. Važna je upotreba i sustava praćenja da se održe radni parametri unutar postavljenih granica.



Slika 3. Princip zamisli inteligentnog motora [13]

Gornji dio slike 3. prikazuje radne podsustave koji mogu biti kontrolirani sa zapovjedničkog mosta ili elektroničkim sustavom motora. Sustav kontrole sadrži podatke za optimalne radne uvjete pri različitim opterećenjima motora i različitim zahtjevima ograničenja emisije ispušnih plinova. Zaštitni sustav motora prati uvjete rada i vršiti procjenu stanja [13].

Središnji dio slike 3. opisuje "mozak" sustava sastavljen od elektroničkog kontrolnog sustava, koji analizira glavne uvjete motora i kontrolira rad motora. Sustavi koji se nadziru i kontroliraju su: sustav ubrizgavanja goriva, sustav ispušnih ventila, sustav podmazivanja, sustav prednabijanja motora. Kontrolne funkcije ovih cjelina se mogu birati s mosta ili pomoću sustava praćenja uvjeta motora tako da se analiziraju podaci uređajima s lijeve i desne strane slike 3. Sustav praćenja i procjene je tzv. on-line sustav s automatskim prikupljanjem podataka svih radnih značajki motora. Ako analizom podataka sustav uoči neodgovarajuće uvjete rada motora izvršit će se mjerenje svih značajki sustava i procijenit će se optimalne vrijednosti, te će se djelovati na radne značajke motora. U svim slučajevima, sustav izvještava operatera i preporučuje akcije za uspostavljanje normalnih uvjeta rada motora [13].

Osnovna razlika između dva najzastupljenija brodska sporohodna motora Wärtsilä RT-flex i MAN ME-C je u osiguravanju tlaka za ubrizgavanje goriva. Kod ME-C motora nema zajedničkog voda goriva pod visokim tlakom kao kod RT-flex motora gdje tlak ubrizgavanja goriva osiguravaju visokotlačne pumpe s vlastitim bregastim vratilom i pogonskim sklopom, a njihova je osnovna namjena dobava goriva visokog tlaka u zajednički vod. Dok kod Wärtsilä RTA, klasično upravljano motora, visokotlačne pumpe su pogonjene razvodnim vratilom te svojom izvedbom određuju vrijeme ubrizgavanja i količinu ubrizganog goriva. Kod ME-C motora, tlak goriva za ubrizgavanje se osigurava posebnom izvedbom visokotlačne pumpe koja se pogoni hidrauličkim aktuatorom, a smještena je na hidrauličkoj cilindarskoj jedinici svakog cilindra.

2.1. MAN ME-C

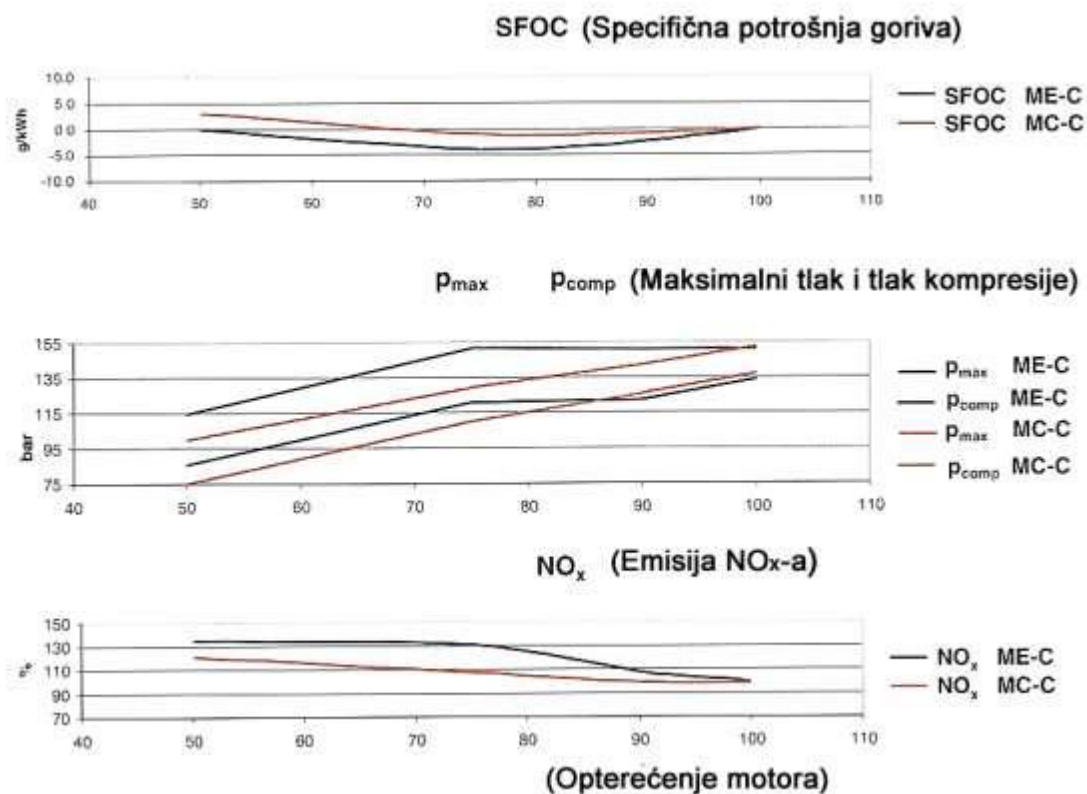
Od početka razvoja sporookretnih dvotaktnih motora serije MC, rasprskavanje goriva i rad ispušnih ventila sinkronizirani su s položajem koljenastog vratila pomoću lančanog prijenosa koji povezuje koljenasto i razvodno/bregasto vratilo. Razvodno vratilo na sebi sadrži brjegove određenog profilnog oblika i tim brjegovima se uslijed rotacije aktivira visokotlačna pumpa goriva i hidraulički aktuator ispušnog ventila. Ovaj mehanizam je izrazito pouzdan, međutim nedostatak je taj što je takav motor optimiziran za rad u području trajnog radnog opterećenja, što je otprilike na nekih 70-85 % maksimalnog opterećenja motora. Izvan tih granica ovi motori nisu mogli biti kvalitetno optimizirani. Pri najnižim radnim brzinama javljaju se problemi s nepouzdanim radom, tlakom rasprskavanja goriva, neekonomičnom potrošnjom goriva i nepotpunim izgaranjem goriva. Ovo se događa jer su ovi motori ograničeni profilnim oblikom brjegova razvodnog vratila jer s pomoću VIT sklopa, samo je do određene granice moguće utjecati na početak rasprskavanja goriva, nije moguće utjecati na tlak rasprskavanja goriva.

Elektronski upravljani motori serije ME-C ne koriste razvodno vratilo a to znači da nisu ograničeni mehaničkim komponentama određenog oblika. Glavni razlog zbog čega su elektronski upravljani motori nazvani inteligentnim motorima dan je u sljedećoj rečenici. Upravljački elektronski sustav ME-C motora pomoću osjetnika određuje položaj koljenastog vratila te u ovisnosti o radnom opterećenju motora i zadanom režimu rada određuje točan trenutak, količinu i tlačni profil rasprskanog goriva a istovremeno i trenutak otvaranja i zatvaranja ispušnog ventila. Možemo ustvrditi da se ovdje radi o kontinuiranom elektronskom profiliranju imaginarnog razvodnog brjega u ovisnosti o: položaju koljenastog vratila,

radnom opterećenju i zadanom režimu rada. Tlak rasprskavanja a time i kvaliteta rasprskavanja goriva uvijek je zadovoljavajuća jer se ostvaruje pomoću zasebnog visokotlačnog elektrohidrauličkog sustava s aktuatorima koji se aktiviraju pilot ventilima preko elektronskog upravljačkog sustava. Rad ovog sustava ne ovisi o broju okretaja motora. Rad motora ovim je stabilan i pouzdan u rasponu od 10 % opterećenja pa naviše, što je bitno za vrijeme manevriranja. U cijelom rasponu opterećenja rad motora je bezdiman, potrošnja goriva je optimizirana, toplinsko mehanička opterećenja cilindra su ujednačena s ovom tehnologijom.

Ciljevi koji su bili postavljeni pred ove motore su posljedica ekonomskih, ekoloških i praktičnih potreba i prikazani su na slici 4. Ciljevi su bili postići [12]:

- optimalnu potrošnju goriva pri svim radnim opterećenjima;
- smanjenje emisija ispušnih plinova (čada i dim, NO_x);
- veću stabilnost pri svim radnim opterećenjima, naročito pri najnižim opterećenjima zbog poboljšanja manevarskih sposobnosti.

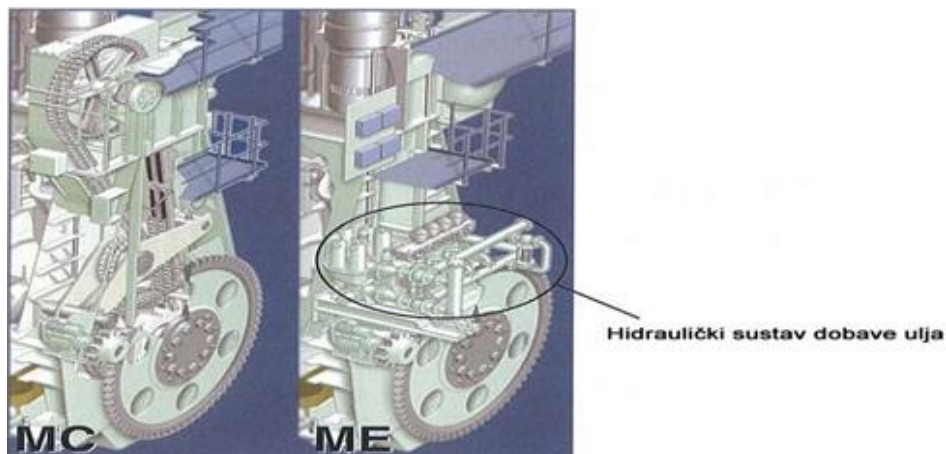


Slika 4. Prikaz usporedbe radnih karakteristika ME-C i MC-C motora [13]

Razvoj tehnologije za kontrolu i upravljanje izmjene radnog medija u cilindru kod elektronski upravljanih motora, izostavio je iz daljnje upotrebe određen broj konvencionalnih

sastavnica motora. Na slici 5. je prikazana razlika mehaničkih sastavnica između ME-C i MC-C motora. Konvencionalne sastavnice koje su izostavljene kod ME-C motora su sljedeće:

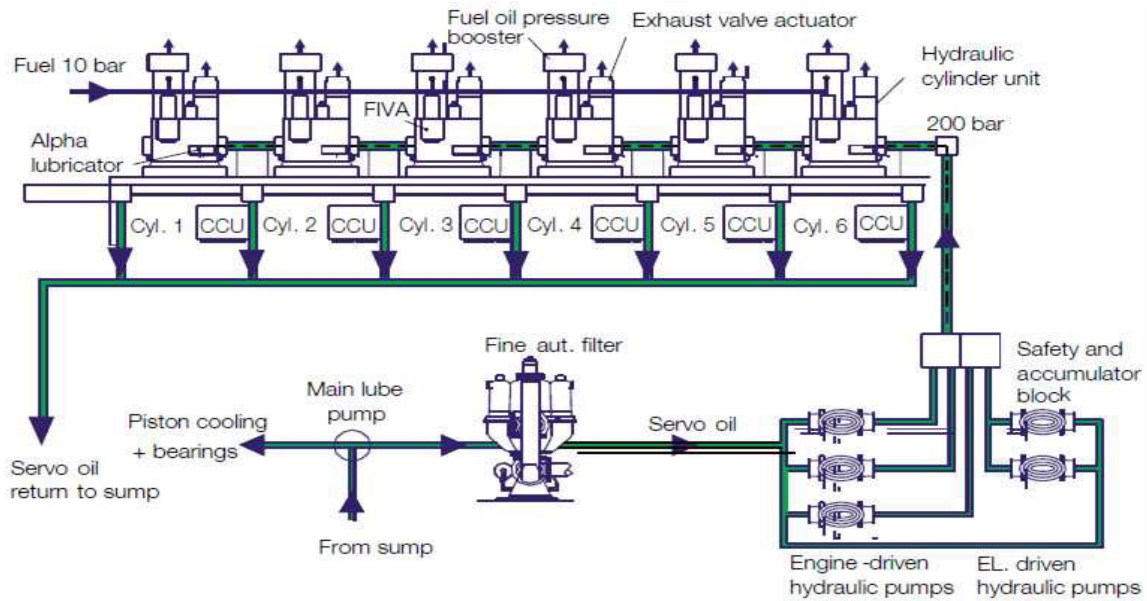
- lančani prijenos i njegovo kućište;
- razvodno vratilo;
- visokotlačne pumpe goriva;
- hidraulički aktuatori ispušnih ventila;
- distributor uputnog zraka;
- regulator motora;
- mehanički lubrikatori cilindarskih košuljica (tzv. mazalice);
- lokalni upravljački pult.



Slika 5. Razlika u mehaničkim sastavnicama MC-C i ME-C motora [13]

Sastavnice karakteristične elektronski upravljanim motoru i zajedno čine visokotlačni elektrohidraulički sustav, prikazan na slici 6., za kontrolu i upravljanje izmjene radnog medija u cilindru su:

- jedinica za opskrbu hidrauličkom snagom (eng. *Hydraulic Power Supply Unit – HPS*);
- hidrauličke jedinice cilindra (eng. *Hydraulic Cylinder Units - HCU*);
- upravljački sustav motora (eng. *ME Engine Control System – ME ECS*);
- sustav uputnog zraka;
- davači/osjetnici položaja koljenastog vratila;
- integrirani elektronski Alfa sustav podmazivanja cilindra;
- lokalni upravljački panel (eng. *Local Operating Panel - LOP*).



Slika 6. Visokotlačni elektrohidraulički sustav spojen na sustav sistemskog ulja motora [12]

2.1.1. Prednosti eksploatacije ME tehnologije

Tehnologija ME motora donijela je niz prednosti koje su dosta opsežne kako se nadalje vidi [12]:

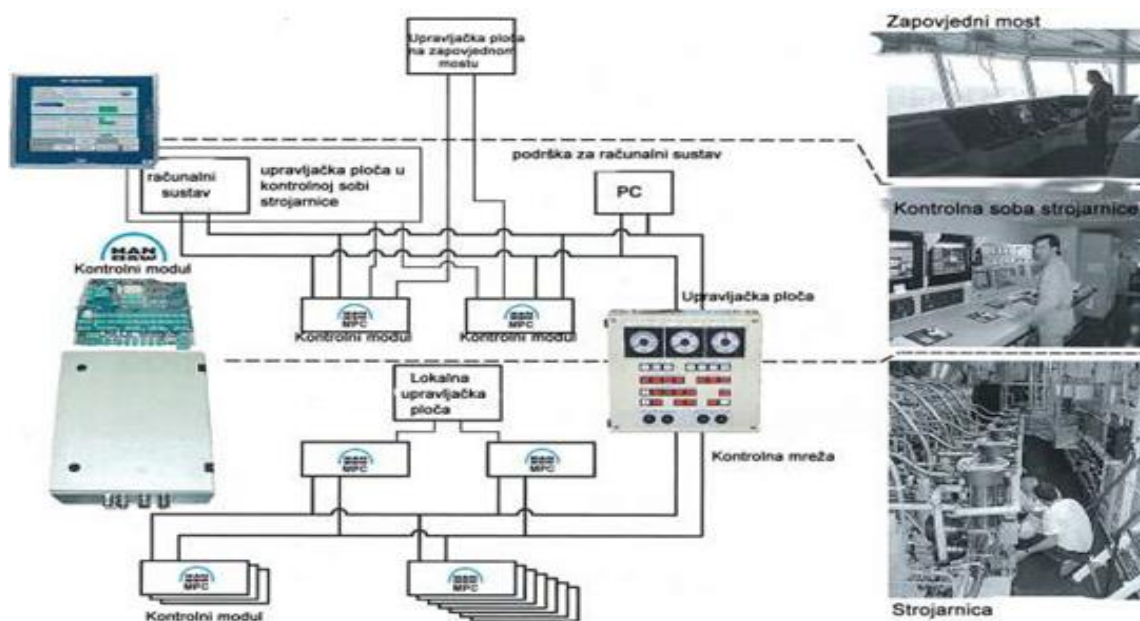
- Niža specifična potrošnja goriva i bolje radne performanse motora pri svim radnim opterećenjima kao posljedica mogućnosti elektronski upravljanih sustava rasprskavanja goriva i aktuacije ispušnih ventila da mijenjaju trenutak aktuacije po želji;
- Potreban tlak i profil rasprskavanja goriva pri bilo kojem opterećenju;
- Poboljšane karakteristike motora po pitanju emisija, rad motora je bezdiman a razvijen je režim rada motora s niskom emisijom NO_x;
- Promjena režima rada vrši se jednostavno u toku rada samog motora;
- Zadržana jednostavnost svih mehaničkih sustava naročito sustava goriva čiji koncept je odavno dobro poznat svim brodstrojarima;
- Razvijen upravljački sustav koji omogućava precizniji rad a time i uravnoteženija mehanička/toplinska opterećenja cilindara motora pojedinačno i međusobno;
- Sustav upravljanja i kontrole u potpunosti obuhvaća način rada motora, nadzor i dijagnostiku i time osigurava dulji period između dvaju remonta;
- Pouzdan rad pri niskim brojevima okretaja motora zbog manevriranja;
- Bolje karakteristike motora pri ubrzanju, vožnji krmom i "crash stop" manevru;

- Integriran Alfa sustav podmazivanja cilindarskih košuljica;
- Računalni programi upravljačko kontrolnog sustava kontinuirano se poboljšavaju i implementiraju na motore u eksploataciji.

2.1.2. Upravljački sustav motora

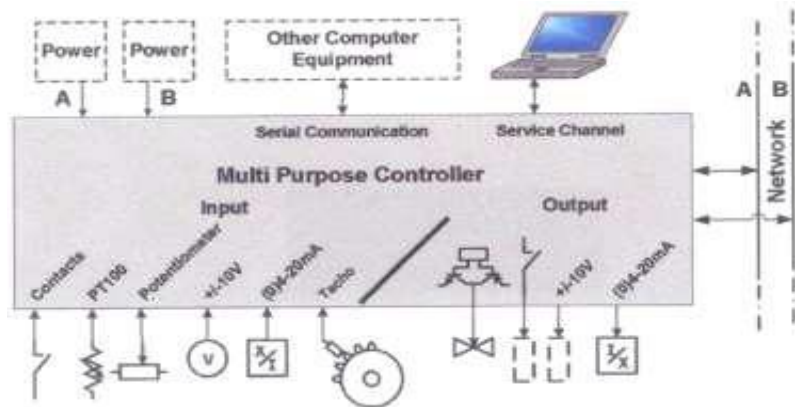
Upravljački sustav ME-C motora, prikazan na slici 7., sastoji se od niza međusobno umreženih upravljačkih jedinica, čiji je sastavni dio višenamjenski regulator (eng. *Multi Purpose Controller - MPC*), kojima je dodijeljena određena uloga u upravljačkom sustavu motora. Višenamjenski regulatori fizički su identični i koriste se u svim upravljačkim jedinicama a to su:

- Pomoćne upravljačke jedinice (eng. *Auxiliary control units - ACU*): postoje tri jedinice zbog redundantnosti. Upravlja i nadziru rad pomoćnih sustava, jedinice za opskrbu hidrauličkom snagom i pomoćnih puhala motora.
- Upravljačke jedinice cilindra motora (eng. *Cylinder control units - CCU*): postoji jedna za svaki cilindar motora. Upravljaju rasprskavanjem goriva, radom ispušnog ventila, radom Alfa lubrikatora te ventilima uputnog zraka.
- Upravljačke jedinice motora (eng. *Engine control units - ECU*): postoje dvije jedinice koje vrše ulogu regulatora motora za različite režime rada.
- Upravljačkim jedinicama operativnog/korisničkog sučelja motora (eng. *Engine interface control units - EICU*): postoje dvije jedinice koje su zadužene za upravljačke panele.



Slika 7. Shematski prikaz upravljačkog sustava ME-C motora [10]

Uloga višenamjenskih regulatora je definirana onda kada ih se ugradi u upravljački sustav i u njih instalira računalni program potreban za vršenje određene uloge upravljačke jedinice u upravljačkom sustavu. Primjer višenamjenskog regulatora je prikazan na slici 8.



Slika 8. Višenamjenski regulator kompanije MAN [12]

Pravilo redundantnosti je ovdje najbitnije i kaže da kvar jedne jedinice ne smije onemogućiti sustav da vrši svoju funkciju. Ovo se kod upravljačkog sustava motora ostvarilo tako da:

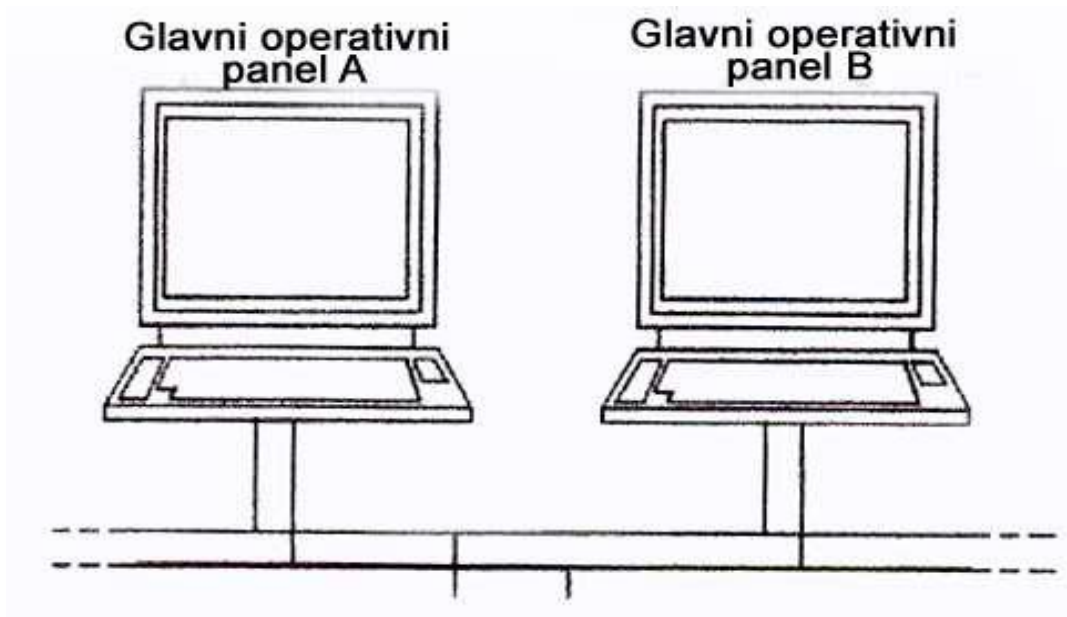
- Postoji zalihost/redundantnost svih vrsta upravljačkih jedinica u sustavu;
- Svaka upravljačka jedinica je u potpunosti autonomna odnosno sposobna je preuzeti rad na sebe u slučaju kvara druge;
- Umreženje upravljačkih jedinica je udvostručeno;
- Napajanje električnom energijom je osigurano iz dva neovisna izvora el. energije;
- Broj najbitnijih osjetnika i aktuatora je udvostručen (davači položaja koljenastog vratila).

Znači, pojedinačan kvar u upravljačkom sustavu motora neće rezultirati gubitkom manevarabilnosti broda. Upravljački sustav motora (eng. *ME Engine Control System - ME ECS*) preko za to zaduženih upravljačkih jedinica upravlja:

- Elektronskim profiliranjem rasprskavanja (eng. *Electronically Profiled Injection - EPIC*);
- Hidrauličkim aktuatorom ispušnog ventila;
- Hidrauličkim aktuatorom visokotlačne pumpe goriva;
- Redosljedom radnji pri upućivanju i prekretanju motora;
- Regulacijom rada motora pri zadanom režimu rada;
- Ventilima uputnog zraka;
- Pomoćnim pihalima motora.

2.1.3. Računalni sustav - glavno upravljačko mjesto

Slika 9. prikazuje računalni sustav koji se zasniva na osobnom računalu odobrenom od strane klasifikacijskog društva za uporabu na brodskim propulzijskim sustavima. Sustav se sastoji od dva neovisna sustava koji su uključeni u kontrolnu mrežu. Operativni sustav je Windows koji svojom programskom podrškom na monitorima ima mogućnost prikaza i kontrole svih potrebnih brodskih sustava. Sustav se sastoji od mikroprocesora, memorije, perifernih uređaja, sustava sabirnica i el. napajanja.



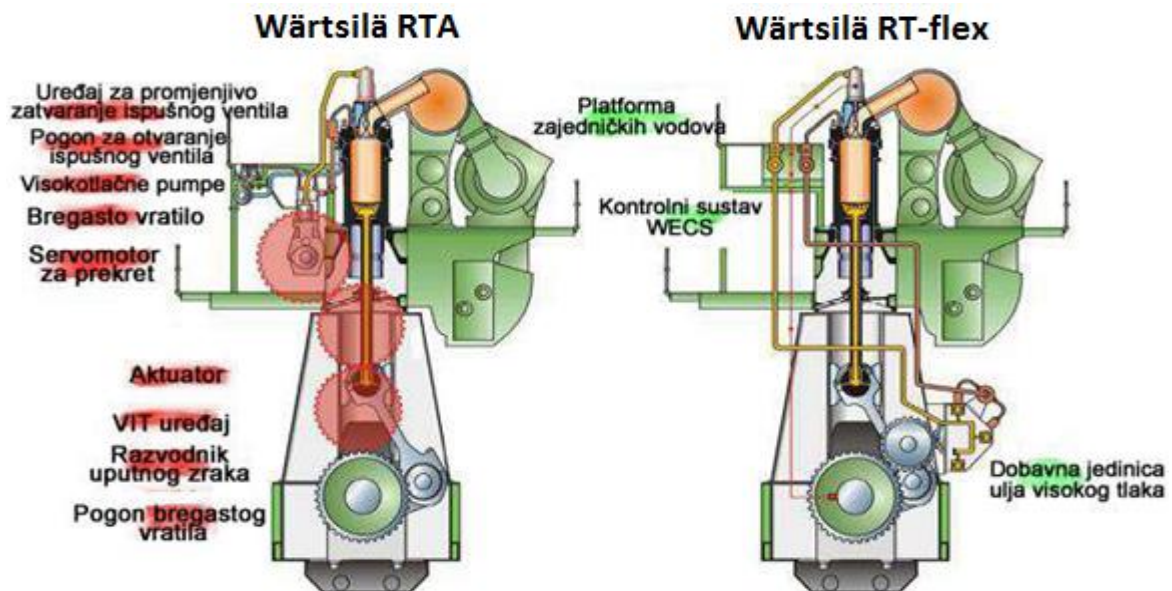
Slika 9. Shema računalnog sustava - glavno upravljačko mjesto [13]

Sustav omogućuje: odabir načina rada motora i načina režima rada regulatora, nadzor grafičkih ploča koje omogućuju vidljiv status motora i detaljne informacije o parametrima motora kao što su okretaji motora, tlakovi i temperature različitih sustava, kontrolu pomoćnih funkcija kao što su odabir upućivanja različitih pomoćnih sustava, kao na primjer pumpi ili pomoćnih motora, reguliranje motora kao što je balansiranje motora s pojedinačnim reguliranjem uštrcavanja goriva svakog cilindra ili podešavanje maksimalnog limitatora opterećenja motora. Neka podešavanja su zaštićena lozinkom ili ključem, a nalaze se u domeni Upravitelja Stroja (npr. ručno testiranje aktuatora ispušnih ventila, informacije o nepravilnostima rada različitih uređaja i brodskog pogona) ili ovlaštenog servisera (npr. ulaz za prijenosno osobno računalo radi programiranja i servisiranja) [13].

2.2. Wärtsilä RT-Flex

Tehnologija zajedničke sabirnice u sustavu goriva sada je već standard svih četverotaktnih motora koji se koriste u prijevoznim sredstvima kako na kopnu tako i na moru. Wärtsilä RT-flex je prvi dvotaktni sporohodni motor u svijetu, proizveden od firme Wärtsilä 1998. godine, na kojem je primijenjena tehnologija zajedničke sabirnice u sustavu goriva pa i više od toga kako je nadalje izneseno.

Slika 10. prikazuje kako je cjelokupan konvencionalni sustav razvoda s razvodnim vratilom Wärtsilä RTA motora (slika 10., lijevo) zamijenjen elektrohidrauličkim sustavom razvoda (slika 10., desno) u kojem je primijenjena tehnologija zajedničkog voda u sustavu goriva i sustavu hidrauličkog ulja (eng. *Common Rail platform*) kojima se upravlja elektronskim upravljačkim sustavom (eng. *WECS-9500 control*) te je time ostvaren koncept elektronski upravljanoj Wärtsilä RT-flex motora.



Slika 10. Razlika mehaničkih sastavnica između konvencionalnog Wärtsilä RTA i elektronskog Wärtsilä RT-flex motora [12]

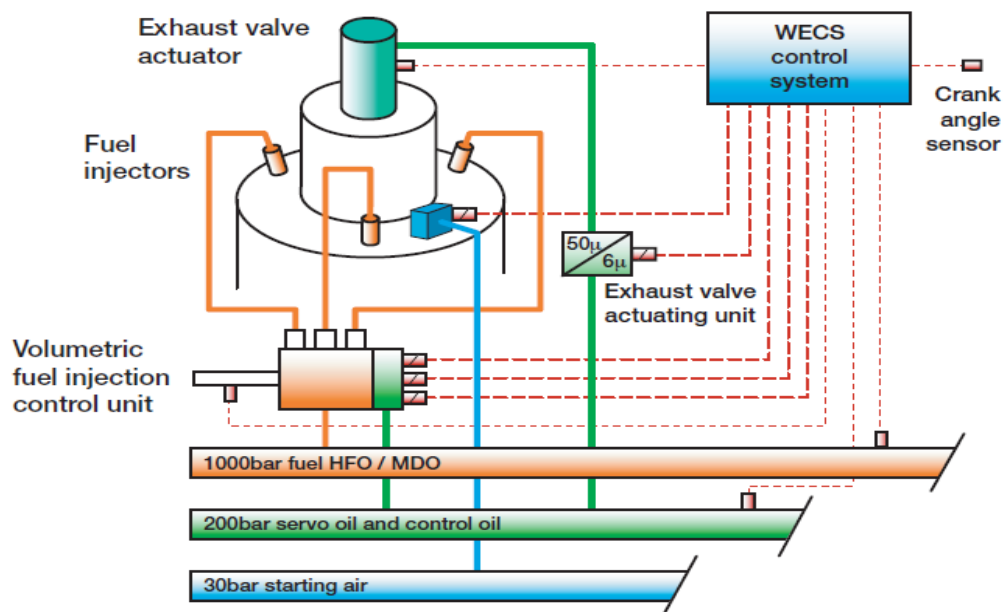
Sastavnice Wärtsilä RTA motora izostavljene kod RT-flex motora su:

- razvodno vratilo zajedno s zupčastim prijenosom (eng. *Camshaft, Camshaft drive*);
- visokotlačne pumpe goriva s VIT napravom (eng. *Fuel pumps - VIT device*);
- hidraulički aktuatori ispušnih ventila s VEC napravom (eng. *Exhaust Valve drive - VEC device*);
- distributor uputnog zraka (eng. *Start Air Distributor*);
- mehanizam za prekretanje motora (eng. *Reversing servomotor*).

Sastavnice karakteristične za RT-flex motore su:

- jedinica s pumpama za opskrbu zajedničkih vodova goriva i hidrauličkog ulja (eng. *Supply Unit, Fuel pumps, Servo oil pumps*) smještena na pogonskom kraju motora;
- automatski filter hidrauličkog ulja (eng. *Servo oil filter unit*);
- jedinica sa zajedničkim vodovima goriva i hidrauličkog ulja (eng. *Rail unit, Fuel rail, Servo oil rail*);
- elektronski upravljački sustav (eng. *Wärtsilä Electronic Control System - WECS*).

Slika 11. shematski prikazuje koncept RT-flex tehnologije. Vidljivo je da je tehnologija zajedničkog voda primijenjena u tri osnovna sustava: sustavu goriva, sustavu hidrauličkog ulja i sustavu uputnog zraka. Radni tlakovi u zajedničkom vodu goriva kreću se do 1000 bar, radni tlakovi u zajedničkom vodu hidrauličkog ulja su do 200 bar dok je uputni zrak tlaka do 30 bar. Fluidima u navedenim sustavima upravlja se pomoću elektrohidrauličkih razvodnih ventila kojima upravlja elektronski upravljački sustav WECS sinkronizirano s položajem koljenastog vratila.



Slika 11. Shematski prikaz koncepta RT-flex motora [12]

Kod dizel motora Wärtsilä razrađen je sustav DENIS (eng. *Diesel ENgine Interface Specification*) koji je električni međusklop između motora i sustava daljinskog upravljanja. Njegova je uloga upravljanje varijabilnim vremenom ubrizgavanja i mijenjanja kvalitete goriva, varijabilnim vremenom zatvaranja ispušnog ventila, integriranim sustavom hlađenja košuljice, ovisno o izlaznoj snazi motora, i sustavom podmazivanja cilindra ovisno o opterećenju.

2.2.1. Upravljački sustav RT-flex motora

Cjelokupni upravljački sustav RT-flex motora sastoji se od dvije cjeline odnosno od osnove cjelokupnog upravljačkog sustava i ostalih neizostavnih sustava. Prva cjelina koja čini samu osnovu cjelokupnog upravljačkog sustava je upravljački sustav WECS-9520 (eng. *Wärtsilä Electronic Control System*). Druga cjelina cjelokupnog upravljačkog sustava broji ostale sustave koji su neizostavni:

- Sustav daljinskog upravljanja iz upravljačke kabine strojarnice i brodskog mosta (eng. *Engine Control Room - ECR, bridge*);
- Sustav zaštite glavnog motora (eng. *Safety System*);
- Elektronski regulator motora (eng. *Electric Governor*);
- Sustav nadzora i alarma (eng. *Alarm Monitoring System*).

Mora biti jasno da navedeni sustavi nisu proizvod kompanije Wärtsilä kao što je to spomenuti WECS-9520 sustav. Koriste se proizvodi triju proizvođača navedenih sustava a to su: Kongsberg Maritime, NABTESCO i Lyngsø.

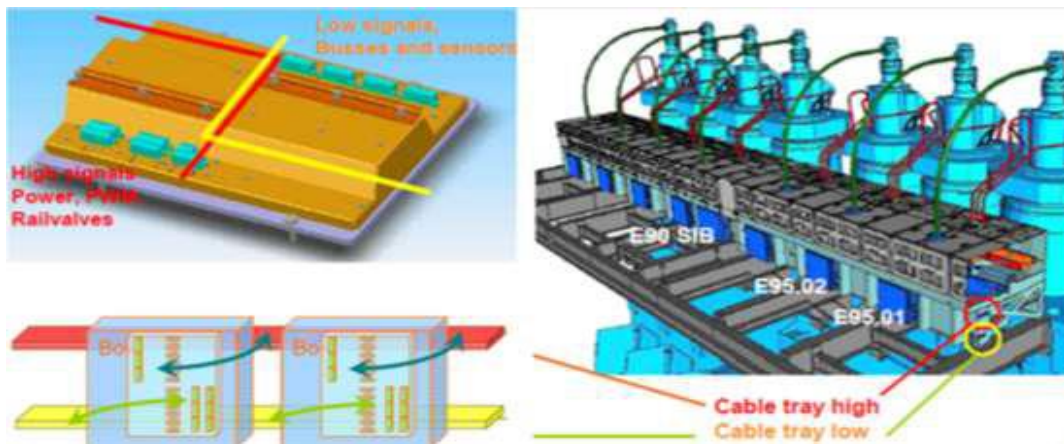
Sustavi navedenih proizvođača se otkupljuju, i kao gotov proizvod nadograđuju na sustav WECS-9520 čineći tako cjelokupan upravljački sustav RT-flex motora. FlexView je računalni program koji je proizvod kompanije Wärtsilä i ima svrhu da objedini sve funkcije navedenih sustava koji čine cjelokupni upravljački sustav na upravljačkom panelu. Upravljački panel je sučelje između motora i operatera, znači da je svrha FlexView računalnog programa olakšati posao operateru tako da poveća preglednost pri nadzoru i omogućiti jednostavno i brzo upravljanje svim sustavima s pojedinog upravljačkog mjesta [12].

2.2.2. Upravljački sustav WECS-9520

WECS-9520 vrši upravljanje, regulaciju i akciju unutar sustava koji se tiču procesa u cilindrima glavnog motora, kako se vidi na slici 11. koja prikazuje koncept RT-flex, a to je:

- Nadzor i regulacija radnih tlakova jedinice sa zajedničkim vodovima goriva i hidrauličkog ulja;
- Nadzor i upravljanje radom rasprskavača goriva, ispušnih ventila i uputnih ventila motora;
- Realizacija radnih režima motora;
- Međusobna komunikacija WECS sustava s ostatkom cjelokupnog upravljačkog sustava preko CANopen i MOD sabirnica.

WECS-9520 nema središnje računalo već se sastoji od umreženih FCM-20/E95 upravljačkih jedinica (eng. *Flex Control Module 20*) od kojih je svaka zadužena za svoj cilindar motora uz dodatno ugrađenu identičnu redundantnu jedinicu oznake SIB/E90 (eng. *Shipyard Interface Box*). Sustav WECS-9520 koji se sastoji od FCM-20 upravljačkih jedinica smješten je s prednje strane jedinice zajedničkih vodova goriva i hidrauličkog ulja kako prikazuje slika 12.



Slika 12. Prikaz smještaja WECS-9520 sustava i povezanosti njegovih upravljačkih jedinica FCM-20 [12]

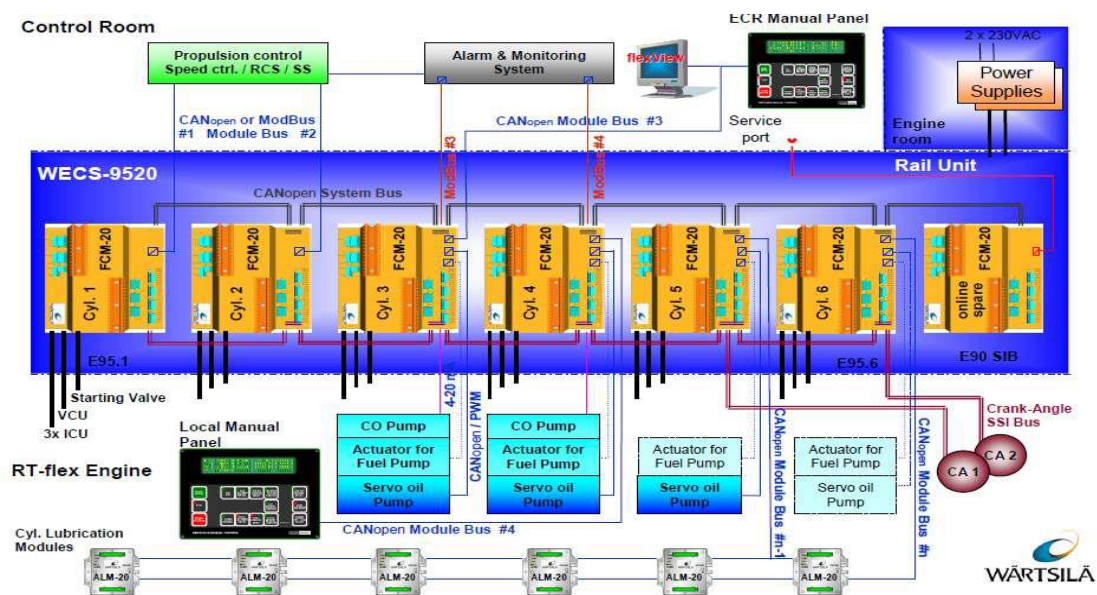
Na slici 12. se vidi kako su upravljačke jedinice FCM-20 podijeljene na visokoenergetski dio (eng. *High signals, Power, PWM, Rail valves*) koji je spojen na visokoenergetske električne vodove (eng. *Cable tray high*) te niskoenergetski dio (eng. *Low signals, Busses and sensors*) spojen na niskoenergetske električne vodove (eng. *Cable tray low*) dio zbog čega su i sabirnice koje povezuju ta odjeljenja međusobno odijeljene i izolirane kako bi se onemogućio negativan međutjecaj.

Da bi se omogućila razmjena informacija unutar cjelokupnog upravljačkog sustava koriste se tri vrste, ukupno četiri sustava, umreženja/sabirnica koja se vide na slici 20 a to su:

- CANopen sabirnica upravljačkog sustava (eng. *CANopen system bus; CANController Area Network*), međusobno povezuje FCM-20 upravljačke jedinice;
- CANopen sabirnica za povezivanje podsustava cjelokupnog upravljačkog sustava RTflex motora;
- MOD sabirnica (eng. *MOD bus - Module bus*) kao sabirnica redundantnosti;
- SSI sabirnica podataka o položaju koljenastog vratila (eng. *Crank Angle SSI bus - Synchronous Serial Interface Bus*). Ovo je sabirnica za serijski prijenos podataka o položaju koljenastog vratila motora od osjetnika tipa apsolutnog kutnog enkodera za informiranje FCM-20 upravljačkih jedinica.

Sa slike 13. još se vidi da je cjelokupno umreženje tako izvedeno da kvar jedne sabirnice ne onesposobljava upravljački sustav za rad što je glavno pravilo pouzdanosti sustava. Sustav se napaja iz dva neovisna izvora električne energije. Svaka FCM-20 upravljačka jedinica je umrežena međusobno s CANopen i MOD sabirnicom te sa sustavom:

- daljinskog upravljanja;
- zaštite glavnog motora;
- elektronskog regulatora motora;
- nadzora i alarma.



Slika 13. Upravljački sustav WECS-9520 [12]

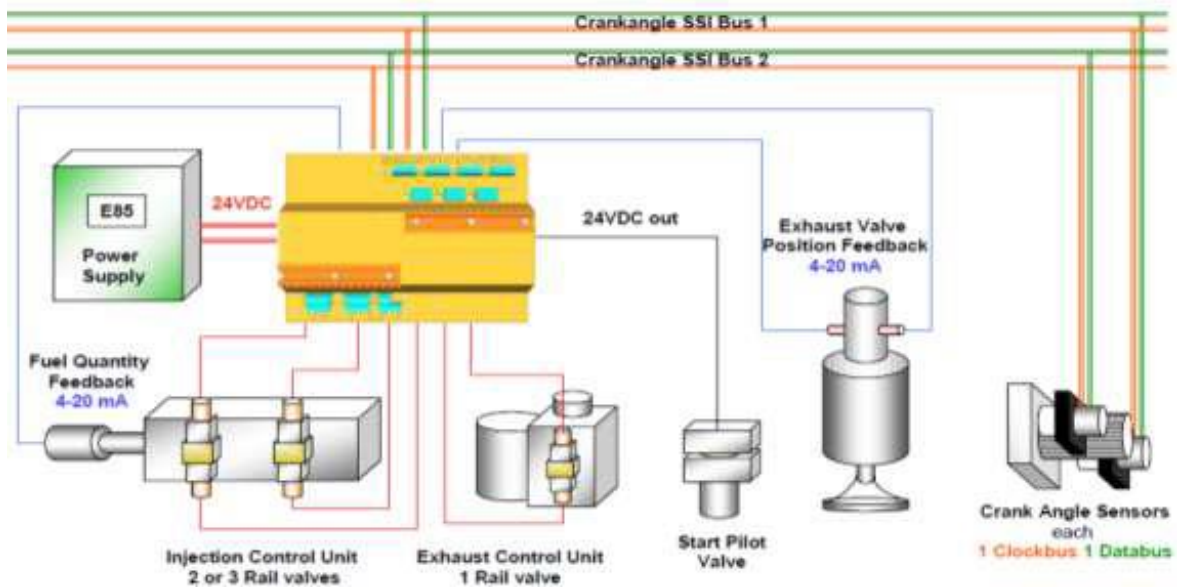
2.2.3. Upravljačka jedinica FCM-20

Upravljačke jedinice FCM-20 (eng. *Flex Control Module 20*) vrše određene zadaće koje se dijele u dvije skupine:

- Vlastite zadaće vezane za upravljanje procesima u cilindru motora za koji su zadužene;
- Zajedničke zadaće.

Slika 14. prikazuje zadaće svake jedinice FCM-20 za vlastiti cilindar motora a to su:

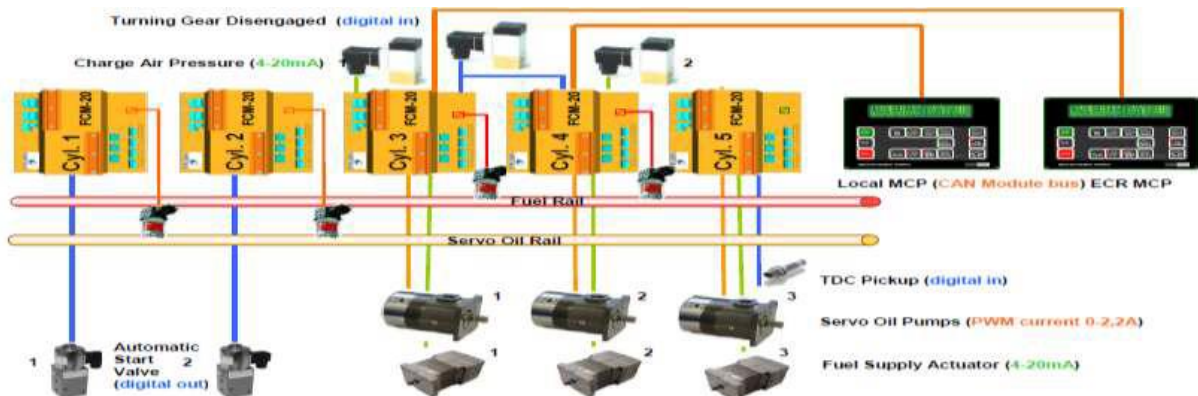
- Sinkronizacija rada upravljačkih ventila s položajem koljenastog vratila motora kontinuirano prateći brzinu vrtnje, smjer vrtnje i trenutni kut koljenastog vratila;
- Upravljanje uputnim ventilima, ispušnim ventilima i rasprskaačima goriva ovisno o naredbama operatera i parametrima osiguranim od bitnih osjetnika preko sabirnica.



Slika 14. Vlastite zadaće FCM-20 jedinice vezane za upravljanje procesima u cilindru motora [12]

Zajedničke zadaće jedinica FCM-20 vide se na slici 15. i one su sljedeće:

- Upravljanje i nadzor tlaka u zajedničkim vodovima goriva i hidrauličkog ulja;
- Obrada i skladištenje podataka (IMO, opće i za taj motor specifične podatke i postavke);
- Nadzor WECS sustava (opskrba el. energijom, ispravnost ventila i osjetnika, nadzor vrijednosti parametara);
- Izračun i obrada općih upravljačkih parametara (VIT, VEC, VEO i opće stanje motora);
- Komunikacija s ostalim podsustavima i upravljačkim panelima;
- Indikacija kvarova i nepravilnosti;
- Upravljanje pomoćnim pihalima ovisno o tlaku ispirnog zraka.



Slika 15. Zajedničke zadaće FCM-20 jedinica [12]

3. SENZORI

Brodski sustavi su u današnje vrijeme nezamislivi bez senzora jer nam omogućuju jednostavniji i brži uvid u trenutno stanje sustava. Oni mjere fizikalne veličine kao što su temperatura ili tlak, te ih pretvara najčešće u električni signal. U brodskim sustavima susrećemo se sa sljedećim vrstama mjerenja i njihovog prikazivanja:

- mjerenje temperature;
- mjerenje pritiska - tlaka;
- mjerenje nivoa;
- mjerenje protoka;
- analiza sustava ispušnih plinova;
- analiza ulja i drugih maziva.

Na svakom brodu se, u svrhu sigurnosti i ekonomičnosti, obavljaju različita mjerenja. Za to postoje odgovarajući mjerni instrumenti. Prije odluke o određenom mjernom mjestu i odabiranju instrumenta, treba imati na umu da svaki mjerni instrument zahtjeva nadzor, i utrošak rada te stoga treba izbjegavati mjerenja koja nisu bezuvjetno potrebna. Općenito, svi mjerni instrumenti moraju biti neosjetljivi na udarce, pouzdani u radu, točni u pokazivanju, što manje zapremnine, ugodnog izgleda, pogodno izvedeni za prenošenje mjernih podataka na daljinu, itd [11].

Mjernim instrumentom vršimo mjerenje a on se sastoji od:

- davača signala;
- prijenosnog sustava i pojačala;
- pokazivača (mogu biti analogni i digitalni).

3.1. PODJELA SENZORA

Senzori se dijele prema [7]:

1. Načinu rada:

- kontaktne - oni moraju biti u kontaktu s objektom mjerenja (termometar, mjerač protoka);
- beskontaktne - koji nisu u kontaktu s objektom mjerenja (GPS, radar);

2. Složenosti:

- samostalne jedinice - izlaz tj. očitavanje je moguće odmah koristiti (termometar, manometar);

- nesamostalne - oni su dio složenije cjeline, izlaz senzora treba prilagoditi prije upotrebe (optički senzor, mikrofon);
3. Vrste izlaznog signala:
- Električni signal tipa:
 - Binarni signal - postoje samo dva stanja;
 - Pulsni izlaz - nekontinuirani izlaz;
 - Analogni izlaz bez pojačala;
 - Analogni izlaz s pojačalom;
 - Neelektrični signal (tlak zraka, osvjetljenje);
4. Načinu prikaza signala.
- Binarne senzore - pretvaraju mjerenu fizikalnu veličinu u binarni signal (senzor blizine, manometar, termometar);
 - Analogne senzore - pretvaraju fizikalnu veličinu u analogni signal, tj. električnu veličinu (senzor udaljenosti, senzor sile, akustički senzor).

3.2. SENZORI TEMPERATURE

Postoje četiri vrste temperaturnih senzora koji se temelje na fizikalnim svojstvima o kojima ovisi temperatura:

- ekspanzija određenog fluida ili tvari ovisno o temperaturi, koja uzrokuje promjenu u duljini, volumenu ili tlaku (živini ili alkoholni termometri);
- promjena u električnom otporu s promjenom temperature (otporni temperaturni senzori i termistori);
- promjene u kontaktnom potencijalu između različitih metala (termoparovi);
- promjene u energiji zračenja (optički i radijacijski pirometri);

U daljnjem tekstu će biti pobliže objašnjeni otporni temperaturni senzori i termoparovi jer se oni najčešće upotrebljavaju u brodskim sustavima za nadzor.

3.2.1. Otporni temperaturni senzori

Temperaturni senzori čiji se rad temelji na osnovama promjene električnog otpora zovu se otporni temperaturni senzori (*Resistance Temperature Detectors - RTD*). Kod čistih metala (bakar, aluminij, zlato, srebro, itd) otpor raste s porastom temperature. Kod nekih legura otpor se ne mijenja s temperaturom. Porast temperature od 1 °C uzrokuje porast otpora za α ohma (Ω), pri čemu α zovemo temperaturnim koeficijentom električnog otpora, ovisnim

o vrsti materijala od koga je izrađen otpornik. Za metale njegova vrijednost iznosi oko 0,004 1/K. Povećani električni otpor otpornika $R(T)$ zbog povećane temperature T daje izraz [5]:

$$R(T) = R_0 [1 + \alpha(T - T_0)] \quad (1)$$

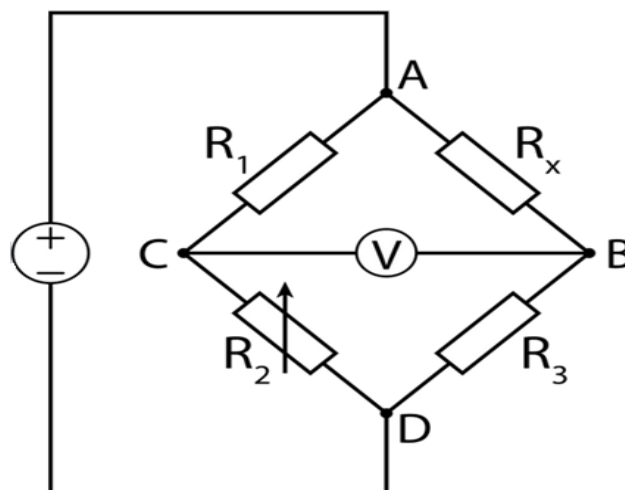
gdje je:

α - temperaturni koeficijent električnog otpora [1/K];

T_0 - početna temperatura (obično 20 °C) [°C];

R_0 - električni otpor na temperaturi T_0 [Ω].

Otpor se mjeri na dva načina: pomoću Wheatstoneova mosta, prikazanog na slici 16., ili pomoću dva jednaka svitka od kojih je jedan spojen s poznatim otpornikom, a drugi s termootpornikom čiju temperaturu tražimo. Najčešće se koristi Wheatstoneov most. Prije upotrebe signala s RTD senzora, signal se mora pretvoriti u električni napon ili jakost struje. Električna struja koja se rasipa u RTD sensorima mora biti stroga limitirana da se izbjegnu greške zbog samog električnog zagrijavanja senzora.



Slika 16. Wheatstoneov most [8]

U mnogim postrojenjima RTD se smještenu na udaljenosti od mjerne elektronike (pretvornika). Ta udaljenost, ako je dulja od nekoliko metara, izaziva nepoznati otpor u strujnim vodovima, koji može dalje izazivati pogrešku u očitanim ulaznim signalima. To se može riješiti povezivanjem s četiri kabela. U svakom kabelu se izaziva jednaki otpor, pa se svi otpori anuliraju i mjeri se otpor izazvan samo promjenom otpora u RTD-u. Otpornički detektori temperature su među najpreciznijim temperaturnim sensorima s rezolucijom i mjernom nesigurnošću do ± 0.1 °C.



Slika 17. Pt-100 senzori [14]

Na slici 17. su prikazane izvedbe Pt-100 senzora temperature koji su najčešće upotrebljavani senzori u industriji. Najkvalitetniji otpornički termometri su od platine (tzv. Pt-100 sonda) zato što imaju: najstabilniju linearnu karakteristiku u širokom temperaturnom području, otporni su na različite kemijske tvari, ne oksidiraju i mogu mjeriti visoke temperature. Pt-100 senzori posjeduju izuzetno povoljne osobine, opseg mjerenja od 260 °C do 650 °C [14].

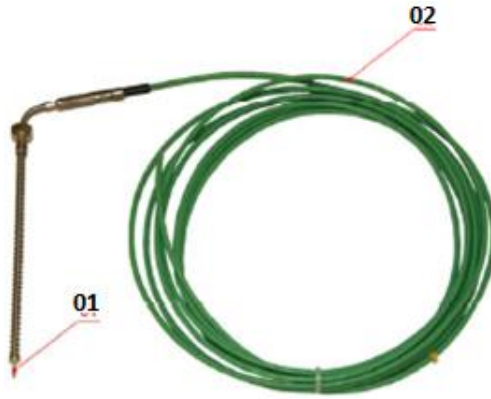
Ovaj senzor ima specifičan otpor od 100 Ω pri temperaturi od 0 °C te je izrađen od platine koja ima poznatu karakteristiku omjera temperature i električnog otpora. Pt-100 senzori su se izrađivali tako da su žice od platine motane oko keramičkog središta; dok se danas na to keramičko središte postavlja tanak film platine što je snizilo cijene senzora. Što je veća točnost senzora, to je veća cijena.

Treba uzeti u obzir da kod ovih senzora postoje dvije mane. Prva jest početna greška odnosno vrijednost pri 0 °C koja može varirati, dok se druga mana odnosi na raspon samog senzora koji ne mora biti linearan (omjer temperature i električnog otpora ne mora biti linearan). Greška raspona ovisi o početnoj grešci, te o udjelu nečistoća u samom materijalu.

3.2.2. Termoparovi

Termoparovi (eng. *Thermocouples*) djeluju na osnovi termoelektriciteta tj. termoelektričnog efekta (Seebeckov efekt). Kada su dva različita metala spojena na krajevima s dva spoja te kada se jedan kraj grije na temperaturu T_1 , a drugi se drži na nižoj temperaturi

T_2 , struja će poteći tim krugom. Napon struje ovisi o vrstama metala i temperaturama T_1 i T_2 . Uređaji koji koriste ovaj efekt zovu se termoparovi. Efekt se događa zbog porasta električnog potencijala na spojevima dvaju različitih metala. Ovi termometri su najrasprostranjeniji, a njihove prednosti su da mogu raditi u velikom rasponu temperature, nisu osjetljivi i krhki, a relativno su jeftini.



Slika 18. Termopar [14]

Na slici 18. su prikazani elementi termopara:

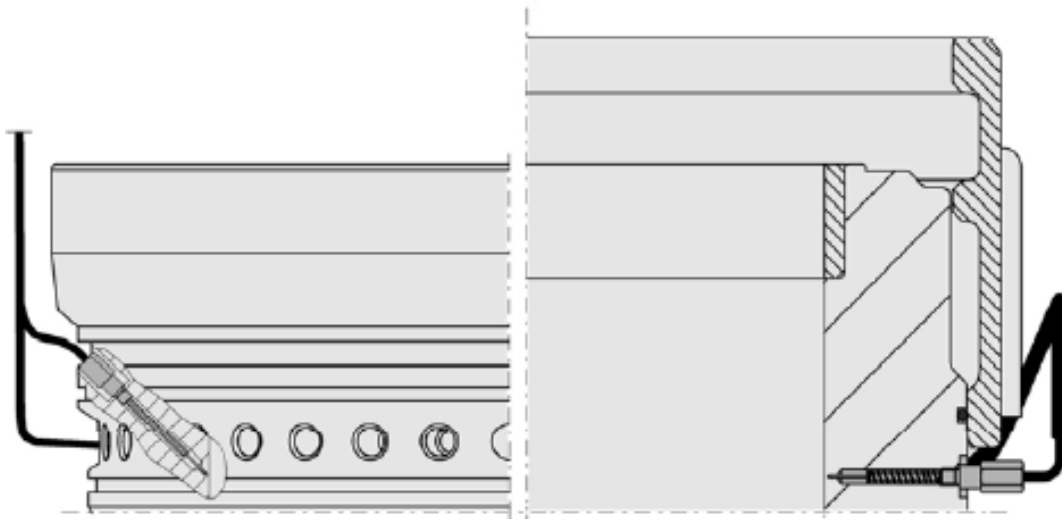
01 - Senzorski element,

02 - Zaštita.

Prije očitavanja mjerenja obavezno se moramo uvjeriti da ne postoji tok topline između termopara i objekta čiju temperaturu mjerimo. Termoparovi mogu griještiti pri očitavanju svoje temperature: dugoročna upotreba, slabljenje izolacije zbog vlage ili termičkih uvjeta i mogućnost postojanja mehaničkih efekata u okolini koji utječu na mjerenje [14].

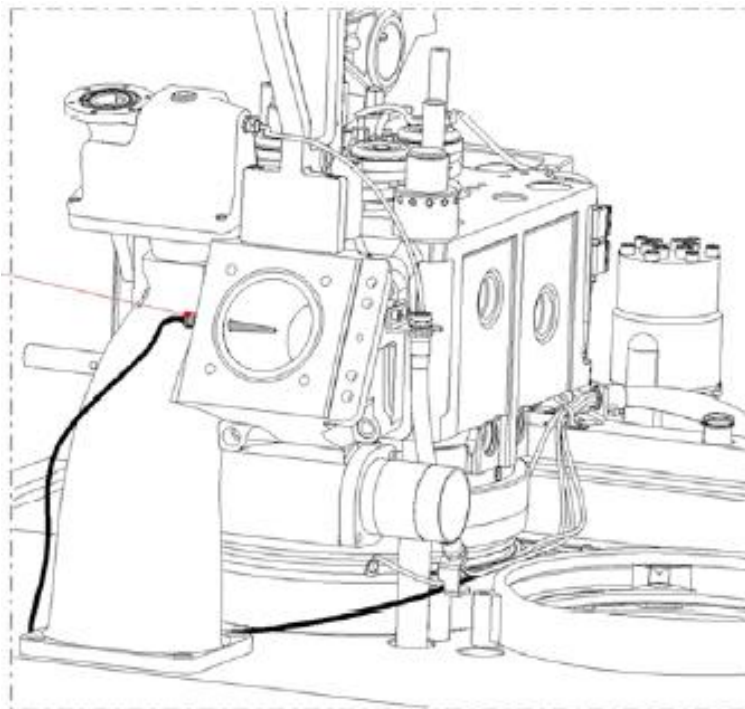
Često je upotreba termoparova takva da je potrebna složenija instalacija u sustavu mjerenja (npr. jedan spoj termopara je na mjestu mjerenja signala a drugi u kontrolnoj sobi). U takvim slučajevima spojevi termoparova (terminali) se povezuju bakrenim žicama koje se još zovu i produžnim kabelima. Takvo produženje izaziva razliku temperatura na krajevima takvih kabela (što izaziva promjenu napona signala koji je izmjeren mjernim spojem termopara). To se može izbjeći ugradnjom tzv. kompenzacijskih kabela umjesto običnih bakrenih žica. Kompenzacijski kabele su metali koji odgovaraju metalima termoparova tako da kompenziraju te razlike temperaturnih signala koji bi nastali upotrebom običnih produžnih kabela (ne izazivaju promjenu napona signala u kabelima). Mjerni spoj termopara može biti različito izveden ovisno o mjernom mjestu termopara (mjerni spojevi mogu biti potpuno izolirani ili potpuno izloženi).

Postoji nekoliko primjena termopara na brodskim motorima od kojih će neke biti prikazane na sljedećim slikama.



Slika 19. Mjerenje temperature košuljice cilindra s termoparom [14]

Mjerenje s termoparom, prikazano na slici 19., prati stanje košuljice cilindra, klipa i klipnih prstenova (frekvencija ažuriranja je 1 Hz).



Slika 20. Mjerenje temperature ispušnih plinova [14]

Mjerenje temperature ispušnih plinova s termoparom, prikazano na slici 20., odrađeno je tako da je senzor u direktnom kontaktu s ispuhom.

3.3. SENZORI TLAKA

U automatizaciji i daljinskom nadzoru vrlo je bitno imati uvid u trenutno stanje sustava u čemu nam pomažu senzori tlaka koji očitane veličine prebacuju u električni signal.

Dijele se prema tlaku kojeg mjere na senzore za:

- niski tlak;
- srednji tlak (0 - 40 bar);
- cilindrični tlak (0 – 300 bar);
- visoki tlak (0 – 2500 bar);
- tlačna sklopka.

3.3.1. Senzor za mjerenje tlaka u cilindru

Za mjerenje tlaka u cilindru koristi se senzor tlaka koji radi na Piezo-električnom efektu. Piezo-električni efekt se zbiva u kristalima kvarca, kada se na kristal kvarca nanese sila, električni naboj suprotnog polariteta se pojavljuje na površini kristala. Da bi se takav senzor mogao upotrebljavati, električni naboj koji se pojavljuje na površini kvarca mora se pretvoriti u upotrebljivi električni napon. Piezo-električni pretvornici su pogodni za mjerenje promjena dinamičkog tlaka jer imaju jako brzi odziv, te se zato primjenjuju kod mjerenja cilindarskog tlaka. Senzor za mjerenje tlaka u cilindru treba biti opremljen Thompson-ovim priključkom (standardni indikatorski pipac), te je prikazan na slici 21.



Slika 21. Senzor za mjerenje tlaka u cilindru sa Thompson-ovim priključkom [11]

3.3.2. Senzor visokog tlaka

Senzori visokog tlaka se primarno koriste za kontrolu tlaka goriva i ulja, te čiji primjer možemo vidjeti na slici 22. Imaju veoma dobar otpor za visoki tlak, idealni su za tlakove do 2000 bar. Postoje posebni konektori koji nam omogućuju zamjenu senzora bez promjene

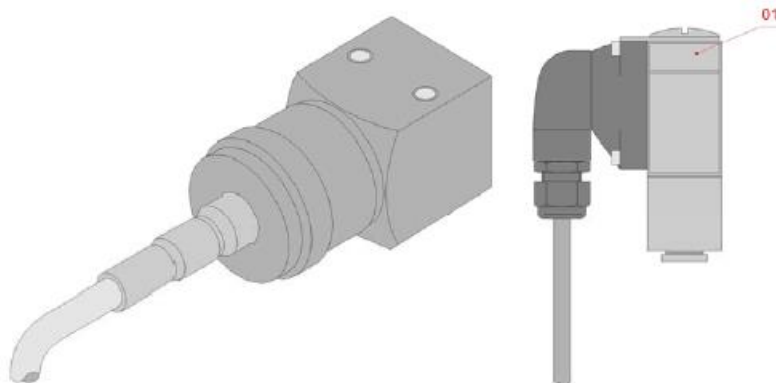
pozicije tijela senzora. To nam omogućuje da se kabel senzora ne mora odvajati tijekom zamjene [14].



Slika 22. Senzor visokog tlaka [14]

3.3.3. Tlačni prekidač

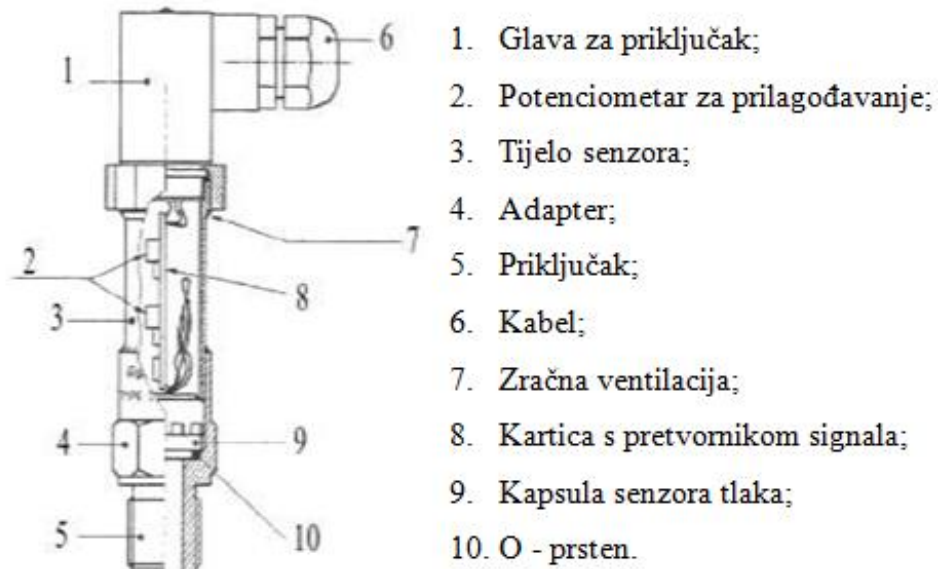
Tlačni prekidač prikazan na slici 23., služi za dobivanje informacija o stanju tlaka u sustavu. Preko tekućine se s mehaničke membrane prenosi signal na otpornički most. Preko pojačivača dobijemo standardni signal proporcionalan promjenama izlaznog napona mosta. Komparator s promjenjivom histerezom uspoređuje signal sa zadanom točkom uključivanja odnosno isključivanja.



Slika 23. Tlačni prekidač [14]

3.3.4. Kapacitivni davač tlaka

Na slici 24. prikazan je kapacitivni davač tlaka koji u svom kućištu sadrži i elektroničku jedinicu - karticu za obradu i pretvorbu signala u izlazni napon. Ovdje se koristi ravna keramička opna za membranu kao osjetilo tlaka, čija se deformacija prenosi na jednu kapacitivnu elektrodu i time mijenja ukupni kapacitet prema referentnoj elektrodi.



Slika 24. Kapacitivni davač tlaka [11]

3.4. MJERENJE BRZINE VRTNJE

Za ispravan rad motora potreban je signal sa zamašnjaka u svrhu određivanja brzine vrtnje. Signal se također koristi i za određivanje trenutne pozicije kuta okreta. Senzori brzine vrtnje koljenastog vratila dolaze u dvije izvedbe:

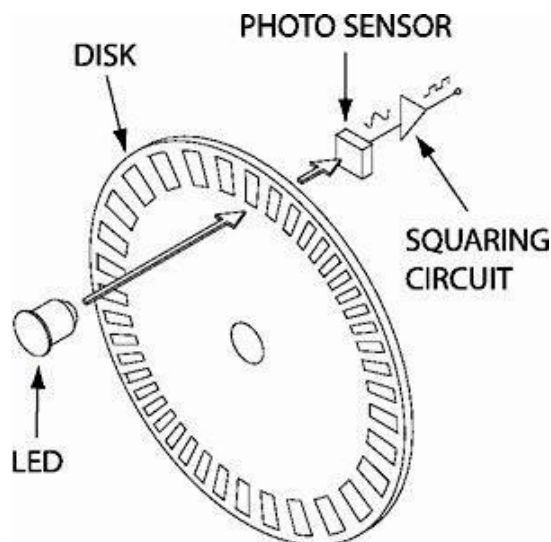
- induktivni pick-up senzori brzine vrtnje;
- inkrementalni enkodери.

Induktivni pick-up senzori brzine vrtnje su otporni na ulje i nečistoće te se koriste za mjerenja kroz duže vremensko razdoblje. Oni osjećaju prisutnost metala te se standardno koristi vijčana matica kao referentna točka u načinu rada za mjerenje položaja gornje mrtve točke dok se kod načina rada s mjerenjem položaja gornje mrtve točke i mjerenje položaja zubaca zamašnjaka (slika 25.) koristi vijčana matica za mjerenje položaja gornje mrtve točke, a zupci zamašnjaka se koriste kao dodatne referentne točke. Trajno fiksiranje ovakvih senzora osigurava nepromjenjivu referentnu točku za pozicioniranje zamašnjaka. [11]



Slika 25. Induktivni pick-up davač brzine vrtnje u načinu rada sa mjerenjem položaja gornje mrtve točke i mjerenje položaja zubaca zamašnjaka [11]

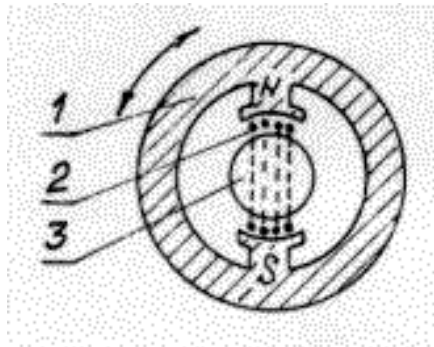
Davači impulsa ili tzv. inkrementalni enkoderi najčešće su korišteni senzori za digitalno mjerenje brzine vrtnje. Mehanički se vežu s osovinom motora te pomoću optoelektroničkih komponenti generiraju slijed električnih impulsa čija je frekvencija proporcionalna brzini vrtnje. Na slici 26. prikazani su osnovni dijelovi davača impulsa: disk, izvor svjetlosti (LED), te fotosenzor. Pri obodu diska načinjena je optička rešetka koja se sastoji od svijetlih i tamnih segmenata i nalazi se između izvora svjetlosti i fotosenzora. Svjetlosni tok pada na fotosenzor kada se na njegovom putu nalazi svijetli segment rešetke, dok je blokiran kada mu se zbog rotacije diska na putu nalazi tamni segment. Na taj se način generira pulsirajući napon na fotosenzoru koji se potom oblikuje u pravokutne impulse prikladne za brojanje pomoću odgovarajućih digitalnih sklopova.



Slika 26. Osnovni dijelovi davača impulsa [7]

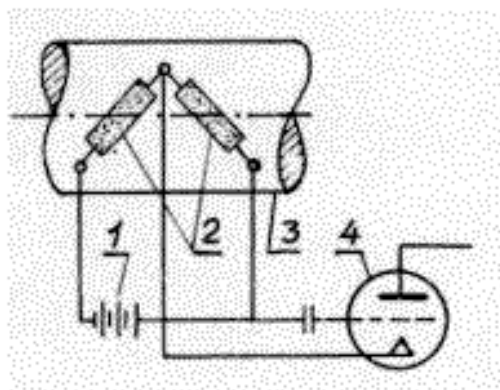
3.5. MJERENJE VIBRACIJA

U okviru dijagnosticiranja i kontrole motora susrećemo se s kontrolom torzionih oscilacija koljenastog vratila, koje mogu dovesti do loma vratila. Poprečne vibracije vratila kao i vibracije ostalih dijelova motora, vibracije temelja i oslonaca motora, vibracije na priključenom objektu izazvane radom motora i slično. Za snimanje torzionih vibracija primjenjuju se torziografi, mehanički i električni, a rjeđe optički. Električni torziografi su kompaktni i osjetljiviji u odnosu na mehaničke. Na slici 27. prikazan je induktivni davač električnog torziografa.



Slika 27. Skica induktivnog davača električnog torziografa [7]

Mjerenje uvijanja se može vršiti mjernim trakama prikazanim na slici 29. Permanentni magnet (1) može se slobodno okretati (u nekim granicama) oko jezgre (3), s kojom je vezan oprugama. Jezgra je kruto vezana za vratilo. U polju magnetnih crta su namotaji (2) fiksirani za jezgru, pa svako kretanje magneta u odnosu na jezgru izaziva proporcionalne varijacije napona. Oscilografski snimci ovih promjena predstavljaju brzine pomicanja, a da bi se dobile amplitude primjenjuje se integrirajuće električno kolo.

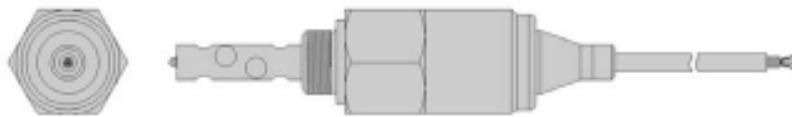


Slika 28. Mjerenje uvijanja mjernim trakama [7]

Pri uvijanju vratila jedna od traka će se produžiti, a druga skratiti. Ove deformacije elektrootporne mjerne trake dovode do proporcionalne promjene napona.

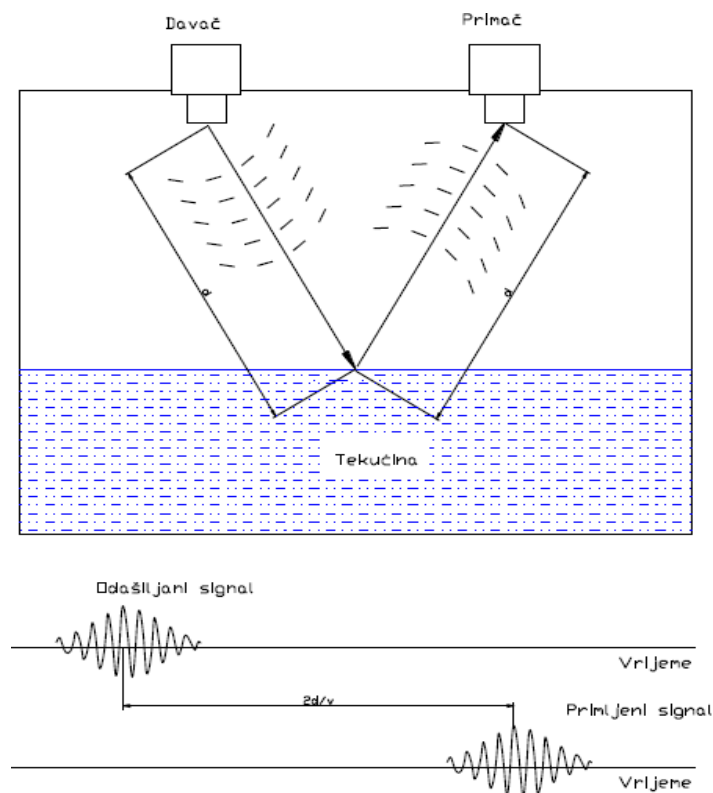
3.6. SENZORI RAZINE

Senzor razine, prikazan na slici 29., koristi se za praćenje razine ulja, vode, te sličnih tekućina u motoru ili za dojavu određene razine (sklopke). Radi na principu kapacitivnosti tako da kapacitivnost raste kada se elektroda koja je okružena zrakom uroni u tekući medij. Promjenom kapacitivnosti u mjernom krugu dolazi do oscilacija koje mogu doseći 600 kHz. Taj se signal procesira kako bi dobili digitalni signal koji ćemo dalje koristiti. Signal se mora na tranzistoru usporiti kako se ne bi javio lažni signal kada dođe do zapljuskivanja.



Slika 29. Senzor razine [14]

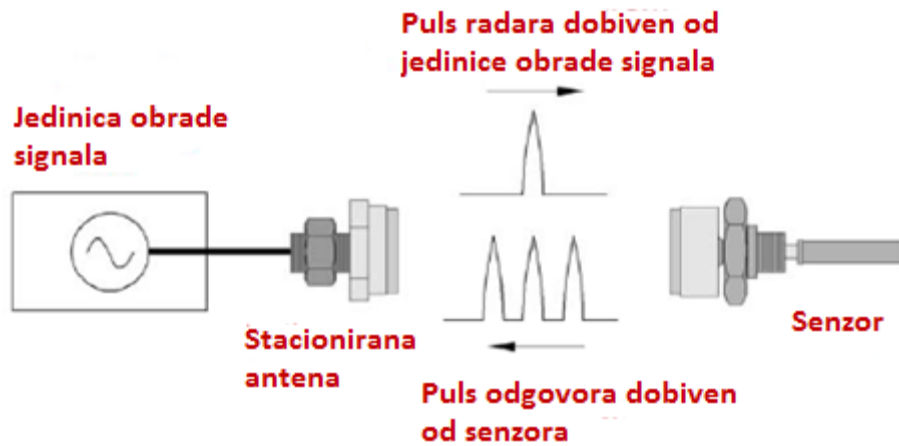
Za mjerenje razine visoko viskoznih goriva na brodu je pogodnija upotreba pretvarača koji ne dolaze u direktni kontakt s gorivom, već razinu mjere posredno. Princip mjerenja razine pomoću mikrovalnih pretvarača prikazan je. Kao što se vidi iz slike 30., potrebno je raspolagati s predajnikom i prijemnikom mikrovalnog signala, a razina se određuje tako da se mjeri vrijeme trajanja mikrovalnog vala od davača do primača.



Slika 30. Radarski mjerači razine [7]

3.7. BEŽIČNI NADZOR

Bežični nadzor ležaja vrši se tako da se bežični senzor temperature nalazi na ležaju, te pomoću svoje antene šalje signal do računala koji prima i obrađuje taj signal, kao što je prikazano na slici 31.



Slika 31. Princip rada bežičnog nadzora [14]

Računalo za procesiranje signala generira radarski signal koji se odašilje preko antene. Nakon što bežični senzor prođe pokraj stacionarne antene, radarski signal se reflektira nazad u jedinicu. Oblik i karakteristike povratnog signala se tada obrađuju i dobije se temperatura (slika 31.). Bežični senzor temperature stavlja se na pokretni dio koji je blizu dijela koji se mjeri, kako je prikazano na slici 32 [14].



Slika 32. Instalacija bežičnog senzora [14]

3.8. GRJEŠKE MJERENJA

Svako mjerenje ma koliko bilo brižljivo vršeno, praćeno je greškama, uslijed ćega nikada ne dobijemo toćne, već približne mjerne velićine. Uzroci grešaka su vrlo različiti. One mogu poticati od nesavršenosti mjernog instrumenta ili pribora, od uvjeta mjerenja, od individualnih sposobnosti osobe koja mjeri i dr.

Rezultati mjerenja obićno se izražavaju brojem. Da bi znali koliko su toćni, neophodno je znati kakvi su ih uzroci izazvali i kako ih možemo odstraniti ili uzeti u obzir kod ućitavanja. Greške mjerenja, kao i greške obrade mogu biti trojake:

- sistematske greške;
- osobne greške;
- slućajne greške.

Sistematske greške su takve greške koje imaju uvijek jednu te istu velićinu ili se odigravaju po jednom odrećenom zakonu. Sistematske greške mogu se odstraniti uvoćenjem odgovarajućih popravki, korekcija. Kad se proces mjerenja dovoljno izući, uzroci sistematskih grešaka mogu biti toćno utvrćeni i njihov utjecaj se može predvidjeti i uzeti u obzir.

Osobne greške mogu biti promjenjive pošto ovise od iskustva osobe koja vrši mjerenje. One se mogu smanjiti uvježbavanjem i višestrukim ponavljanjem mjerenja.

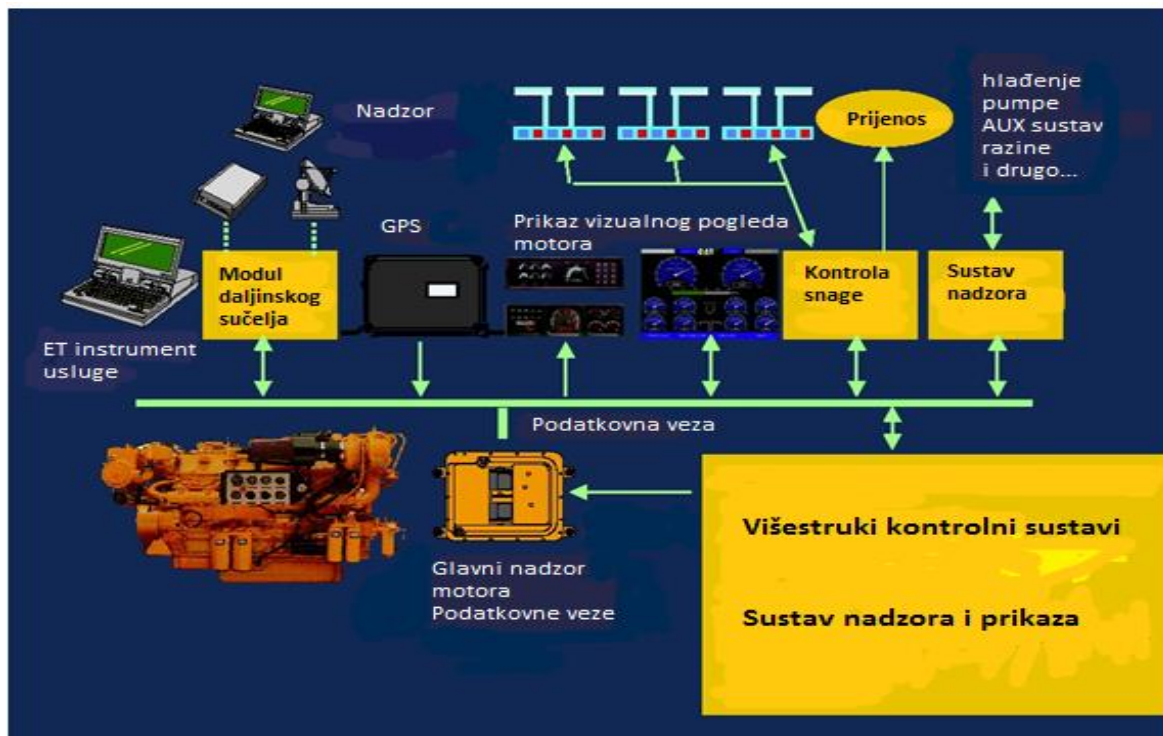
Slućajne greške se nazivaju takve greške koje nemaju stalnu velićinu, a uzroci ne mogu biti toćno utvrćeni. Ako im se uzroci i karakteristike ne mogu utvrditi, znaći da ih ne možemo odstraniti iz teorije mjerenja. Utjecaj slućajnih grešaka možemo uzeti u obzir samo pomoću teorije vjerojatnosti. One nemaju ni stalnu vrijednost, ni stalan znak

Matematićka statistika je posebna grana Teorije vjerojatnosti, koja obraćuje podatke statistike na matematićki naćin. Teorija vjerojatnosti dokazuje da je najtoćniji rezultat mjerenja mjerne velićine aritmetićka sredina svih mjerenja jedne te iste mjerne velićine s mjernim instrumentom stalne toćnosti.

Kako pri svakom mjerenju neizbježno ćinimo grješke, stvarnu vrijednost mjerne velićine zapravo i ne znamo, a osim toga nepoznata nam je i slućajna grješka mjerenja. Pomoću teorije vjerojatnosti možemo dokazati da pri dovoljno velikom broju mjerenja srednja aritmetićka vrijednost tih mjerenja postaje ista stvarnoj vrijednosti mjerne velićine, a ostatak grješke mjerenja je jednak slućajnoj grešci mjerenja.

4. SUSTAV DALJINSKOG NADZORA

Pomorske tehnologije sve se više okreću prema dijagnostici i održavanju prema trenutnom stanju strojeva i uređaja, što nam omogućavaju nove načine praćenja tehnoloških sustava. Uvođenje daljinskog nadzora postaje sve zastupljenije sredstvo u poboljšanju pouzdanosti i proširenju intervala održavanja. Razvoj tehnologija daljinskog nadzora je u porastu i one postaju sve dostupnije. Već sada se traže nova rješenja za dijagnostiku i optimizaciju brodskih postrojenja a rješenje je upravo tehnologija s daljinskim nadzorom i ekspertnim centrima na kopnu. Brodovlasnici shvaćaju i vide prednosti koje im donose nove tehnologije u njihovom operativnom i financijskom poslovanju. Mi moramo ponuditi sustav koji može na pravilan način pratiti rad motora, i omogućiti dostupnost podataka stručnjacima koji mogu na temelju praćenja podataka i njihovih trendova zaključivati i identificirati potencijalne situacije prije nego se oni pojave kao i sugerirati postupke koje bi dovele do optimizacije postrojenja i/ili zadovoljenja zakonskih normi o emisijama.



Slika 33. Shema daljinskog nadzora i dijagnostike brodskih sustava [10]

Na slici 33. je prikazana shema suvremenog sustava daljinskog nadzora i dijagnostike. Današnji sustavi su razvijeniji od prijašnjih te se odlikuju velikom jednostavnošću projektiranja, ugradnje i održavanja, te mogu obavljati složenije zadatke. Sustav daljinskog nadzora se sastoji od senzora koji očitavaju podatke te ih prebacuju u električni signal koji se

preko složenih komunikacijskih mreža šalje u procesorsku jedinicu s integriranim analognim i digitalnim kanalima (ulaznim i izlaznim). Najvažniji dio sustava je programabilni logički kontroler (PLC) koji upravlja cijelim sustavom.

Sustavi daljinskog nadzora prikupljaju, obrađuju te prezentiraju informacije sa senzora, te ako ima potrebe, detektiraju i signaliziraju prisustvo alarma. Sustav je djelomično ili potpuno automatiziran što omogućuje lokalno i daljinsko upravljanje pojedinim uređajima. Moguće su još dodatne funkcije kao automatsko arhiviranje. Veliki je napredak pohranjivanje podataka u bazu podataka iz koje mogu proizaći kvalitetniji savjeti za održavanje što omogućuje smanjenje troškova održavanja.

Za uvođenje sustava nadzora koji nije ograničen samo na praćenje elemenata potrebno je [14]:

- Prediktivna komponenta održavanja - problem je što većina proizvođača opreme u industriji pruža i promovira svoj način i raspored održavanja, te ne žele podijeliti razne indikacije kod praćenja parametara koje upućuju na kvar kod njihovih uređaja. Također različiti proizvođači ne daju da se skupa spoje na zajedničku sabirnicu, čime zapravo profitiraju od kvarova nakon što prođe garancija. Kada bi se moglo postići međusobno dijeljenje takvih podataka, nadzor i održavanje bi bilo puno kvalitetnije i efikasnije;
- Komercijalizacija komponenti za prediktivno održavanje - Trebala bi se napraviti zajednička platforma za nadzor, što zahtjeva dijeljenje informacija među proizvođačima;
- Uvođenje naprednog praćenja stanja - napredno praćenje prati milijune podataka u sekundi i pretvara podatke u korisne informacije, što omogućuje slanje preporuke ili odrađivanje akcije;
- Konstantno poboljšavanje sustava praćenja.

Prednosti daljinskog nadzora [10]:

- Stručnjak pomoću daljinskog nadzora prati rad i radne parametre, te pomoću njih pravovremeno reagira na sprječavanje problema;
- Serviseri prije dolaska na mjesto kvara dobiju detaljne informacije o kvaru što im omogućava da odmah ponesu potrebnu opremu i potrebne rezervne dijelove, što uvelike smanjuje troškove i vrijeme (prije bi se prvo izvidio kvar, pa bi se tek onda išlo po potrebnu opremu i rezervne dijelove);

- Stručnjak ima mogućnost uz pomoć podataka praćenih radnih parametara dati preporuke za optimizirani rad i pri tome napraviti uštedu korisniku;
- Stručnjak planira servisne djelatnosti prema trenutnom stanju motora (ovakav način rada povećava period održavanja i smanjuje sveukupne troškove);
- Vlasnik sustava također dobiva podatke o stanju svog postrojenja, te preporuke o održavanju i djelovanju se mogu prilagoditi vlastitim pravilima svake kompanije;
- Inspektori, registri, osiguravajuća društva mogu imati uvid u kvalitetu održavanja, što rezultira smanjenjem troškova korisniku;
- Praćenjem emisije ispušnih plinova dobivaju se zaključci kako ih smanjiti.

Nedostaci daljinskog nadzora [10]:

- Sustav za daljinski nadzor treba biti prilagodljiv različitim brodskim sustavima i zahtjevima (problem je što bi proizvođači opreme trebali imati otvoreni pristup sustavu parametara);
- Određivanje najvažnijih parametara uz mogućnost ukazivanja na abnormalnost pojedinog parametra, te filtriranje i zbrajanje informacija u tehničkom obliku je jako komplicirano za ostvariti.

4.1. SVRHA NADZORA

Nadzor i dijagnostika stanja zasniva se na permanentnom mjerenju - praćenju stanja motora (stroja), obradi rezultata, te njihovom korištenju u svrhu:

- uvida u trenutno stanje ispravnosti pojedinih elemenata i cijelog sustava;
- uvida u performanse i efikasnost sustava;
- uvida u mehaničke i termičke opterećenosti;
- poduzimanja preventivnih i korektivnih akcija;
- skraćivanjem vremena za detekciju i realizaciju kvarova;
- sprječavanju katastrofalnih kvarova i zaštiti pri povećanju vrijednosti varijabli.

Navedeno omogućuje poduzimanje potrebnih mjera u ranoj fazi pojave poremećaja, kako bi se spriječio daljnji razvoj i nastanak kvara, što bi uzrokovalo nepotrebna i skupa zaustavljanja motora.

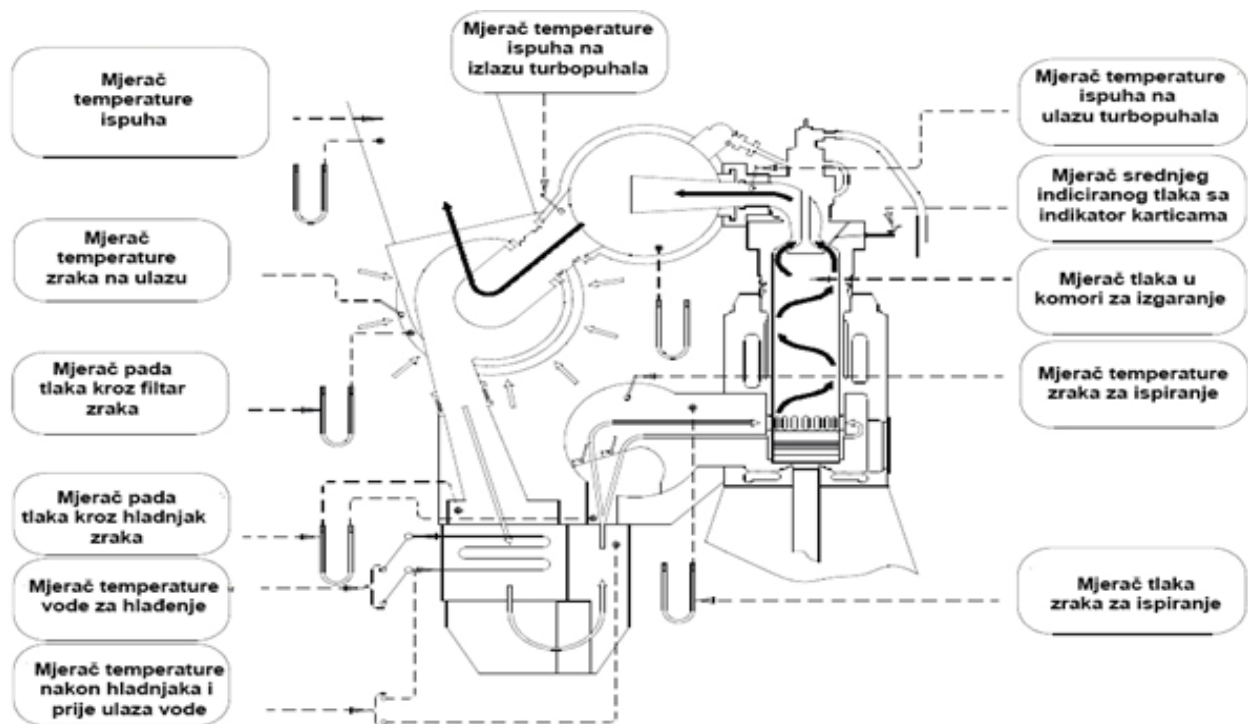
Poduzimanjem postupaka dijagnosticiranja motora osiguravaju optimalno mehaničko stanje motora, komponenti i optimalnu cjelokupnu ekonomičnost pogonskog postrojenja. Tijekom rada motora potrebno je nadzirati nekoliko osnovnih parametara i evaluirati ih u

redovitim intervalima. Treba pratiti promjene uvjeta izgaranja goriva, općeg stanja cilindara i motora, kako bi se otkrili ikakvi poremećaji prilikom rada.

4.2. NADZIRANI PARAMETRI TIJEKOM RADA MOTORA

Na slici 34. su prikazane mjerne točke na motoru, a glavni parametri koji se nadziru prilikom rada motora, radi utvrđivanja performansi su:

- atmosferski tlak;
- broj okretaja motora;
- gaz broda;
- srednji indicirani tlak;
- tlak kompresije;
- maksimalni tlak izgaranja;
- indeks pumpe goriva;
- tlak ispušnih plinova;
- temperatura ispušnih plinova;
- tlak ispirnog zraka;
- temperatura ispirnog zraka;
- brzina turbopuhala;
- povratni tlak ispušnih plinova u ispušnoj cijevi nakon turbopuhala;
- temperatura zraka prije filtra turbopuhala;
- razlika tlaka zraka kroz filter (ako je instaliran manometar);
- razlika tlaka zraka kroz rashladnik;
- temperatura zraka i vode za hlađenje prije i poslije rashladnika ispirnog zraka.



Slika 34. Mjerne točke motora [11]

4.3. EKSPERTNI SUSTAV ZA ODRŽAVANJE BRODSKIH MOTORA

Sa stajališta konstruktora motora, pristup ekspertnog sustava pruža mogućnost korištenja prednosti automatskog nadzora i direktne intervencije, vođenja i iskustava u strojarnici i na komandnom mostu. Time se povećava sigurnost na brodu, a vlasniku daje alat koji koristi pri eksploataciji motora, smanjujući teret odgovornosti i radnog opterećenja posade. U dnevnom radu s energetske postrojenjem tehničko osoblje obavlja sljedeće zadatke:

- nadzor i dijagnoza stanja motora;
- izbor i planiranje radova na održavanju;
- osiguranje potrebne radne snage i tehničke podrške;
- upravljanje skladištima i opskrbom rezervnih dijelova.

Tehničko osoblje na brodu, čiji broj se stalno smanjuje, upravlja glavnim i pomoćnim strojevima i uređajima. Njihova međusobna povezanost zadatak često komplicira i otežava ovakav način upravljanja. Npr., ako dijagnoza motora upućuje na loše stanje u jednom ili više cilindara, tada:

- to može zahtijevati popravak;
- za popravak mogu biti potrebni određeni rezervni dijelovi;

- rezervni dijelovi moraju biti identificirani, locirani i/ili naručeni;
- popravak mora biti planiran kako bi odgovarao okolnostima i rasporedu vožnje broda;
- za popravak može biti potrebno dodatno radno osoblje ili pomoć obalne radionice.

Pošto su procedure održavanja međusobno povezane, ekspertni sustav treba biti u mogućnosti:

- dinamički integrirati različite programe u svrhu višestrukog korištenja podataka iz različitih procedura održavanja;
- omogućiti posadi aktivnu suradnju s programom i olakšati intervenciju u slučaju potrebe.

Od ekspertnih sustava se traži:

- nadzor motora;
- analiza radnog učinka;
- dijagnostika stanja motora;
- planiranje održavanja;
- rukovanje i nabava rezervnih dijelova.

Ekspertni sustavi se temelje na eksperimentalnim podacima dobivenim mjerenjem relevantnih značajki motora. Ti podatci unose se u bazu znanja, datoteku u kojoj su iskustvena znanja stručnjaka-eksperata. Baza znanja povezuje se s modulom, koji posjeduje mehanizam donošenja zaključaka, te zajedno čine ekspertni sustav za dijagnostiku stanja Diesellovih motora. Realizacija ekspertnih sustava odvija se u tri faze [13]:

- U prvoj fazi definiraju se dijagnostičke značajke i mogući kvarovi na temelju teoretskih i praktičnih znanja.
- U drugoj fazi provjerava se prototip, uvode se novi primjeri kvarova i nova pravila. Završetkom ovog procesa postiže se zbirka pravila, što predstavlja inicijalnu bazu znanja.
- Tijekom treće faze proširuje se baza znanja pravilima uz pomoć matematičke simulacije i kontinuirano nadopunjuje novim primjerima.

Ekspertni sustavi predstavljaju jedno od značajnijih i perspektivnijih područja primjene računalskih programa. Ugrađivanjem ranije stečenog znanja, ekspertni sustavi različitim algoritmima rješavaju probleme u svom specijaliziranom području.

Tipična područja primjene ekspertnih sustava su ona za koja nisu poznati algoritmi ili su oni suviše složeni za praktičnu uporabu i znanja nisu dovoljno sistematizirana.

Ekspert mora biti u stanju učiniti sljedeće:

- sakupljati znanje;
- generalizirati znanje;
- prepoznati problem i diferencirati problem od sličnih problema;
- primijeniti zaključke za rješavanje problema iz nepotpunih informacija i iz mnoštva informacija selektirati samo relevantne informacije;
- opravdati svoj stav i objasniti ga, raditi u timu;
- rekonstruirati i reorganizirati svoje znanje, te produbiti svoje znanje vezano uz razumijevanje i rješavanje problema;
- razumjeti pravila korištena u procesu zaključivanja.

Cilj ekspertnih sustava je pomoći čovjeku/operateru kada se dogode promjene u procesu, da sam odluči i naredi izvršenje akcije koja će stabilizirati ili voditi proces u željenom pravcu. U procesu odlučivanja računalo na temelju ponuđenih mogućnosti izbora donosi odluku ili pomaže u donošenju odluke o optimalnom putu kojim treba ići.

Specificiranjem problema utvrđuju se zahtjevi potrebni za prikupljanje nužnih informacija. Potrebni podaci se adekvatno organiziraju u bazi ulaznih podataka. Zatim se stvara model problema sa shemom procesa koja vodi rješenju. Model problema zajedno s bazom ulaznih podataka tvori “ekspertni sustav za analizu informacija”. On služi za definiranje datoteke primjera iz koje se, primjenom pogodnog programa, izvodi prototip sustava utemeljenog na pravilima. Za kompletiranje ekspertnog sustava potreban je modul za donošenje odluke, koji konzultira bazu znanja i konstruira njen operacijski sustav baze znanja. Ekspertni sustav u širem smislu obuhvaća ljude koji sudjeluju u procesu stvaranja sustava i korištenja, potrebnu opremu, programsku podršku, metode, postupke, tehniku, organizaciju, izvore znanja i podataka.

Ekspertni sustav u užem smislu sadrži sljedeće komponente:

- modul za prihvaćanje znanja;
- bazu znanja;
- mehanizam zaključivanja;
- korisničko sučelje.

4.4. WÄRTSILÄ SUSTAVI ODRŽAVANJA

Wärtsilä je razvila cijelu familiju novih proizvoda, nazvanih MAPEX, dizajniranih tako da poboljšaju učinkovitost motora kroz bolje rukovođenje i planiranje. Proizvodi MAPEX-a komplementiraju i proširuju funkcije standardne daljinske kontrole i nadzora

sustava. U njihove karakteristike spada nadzor, analiza trenda i planiranje, kao i rukovođenje rezervnim dijelovima i održavanje. Članovi MAPEX familije su [13]:

- SIPWA-TP koji je alat za nadzor trošenja klipa na Wärtsilä dvotaktnom diesel motoru. Sa SIPWA-TP-om može se sa sigurnošću optimizirati potrošnja ulja za podmazivanje cilindra, te se tako klipovi generalno repariraju samo kad je potrebno
- MAPEX-PR za nadzor stanja cilindra prilikom rada na Wärtsilä dvotaktnim diesel motorima. MAPEX-PR omogućava nadzor temperature zidova košuljice cilindra, temperaturu ulaza i izlaza rashladne vode, temperaturu ispirog zraka nakon svakog hladnjaka, plus brzinu motora i poziciju indikatora opterećenja
- MAPEX-SM kao napredni rukovodeći alat za administraciju i planiranje rezervnih dijelova i održavanje.

4.4.1.MAPEX-SM

MAPEX-SM je napredni menadžerski alat za administraciju i planiranje rezervnih dijelova i održavanje. Dolazi u kompletu s originalnim podacima od New Sulzer Diesel-a za određeni motor, ili motore. Sistem radi na računalima kompatibilnima s IBM osobnim računalima. Uključuje nabavku rezervnih dijelova, kontrolu inventara, statističke izvještaje, snimanje povijesti održavanja i mnogo više.

4.4.2.MAPEX-PR

MAPEX-PR, vezan za pouzdanost klipa u radu, je sistem za konstantno nadgledanje stanja cilindra u radu na velikim dvotaktnim Sulzer-ovim diesel motorima. u slučaju otkrivanja oprečnih stanja uključuje alarm. MAPEX-PR je idealan dodatni modul za SIPWA-TP i najčešće se implementiraju u isti hardware.

MAPEX-PR omogućava grafičko nadgledanje sljedećih podataka:

- temperaturu stijenke cilindra;
- izlaznu i ulaznu temperaturu rashladne vode cilindra;
- temperaturu ispirog zraka nakon svakog rashladnika;
- brzinu motora;
- poziciju indikatora opterećenja motora.

4.4.3.SIPWA-TP

Wärtsilä-in program za otkrivanje trošenja klipnog prstena s procesiranjem tijeka je moćan alat za otkrivanje trošenja klipnog prstena i rotacije na velikim Wärtsilä dvotaktnim

diesel motorima. Sa SIPWA-TP-om možemo sigurno optimizirati trošenje ulja za podmazivanje cilindra i izvoditi generalnu reparaturu klipa samo kada je to stvarno potrebno. Sistem nam omogućava da brzo poduzmemo protumjere u slučaju nenormalnog stanja u radu. Emisije ispušnih plinova iz motora se također smanjuju, zbog nižeg nivoa ulja za podmazivanje cilindra. SIPWA-TP podržava direktno prebacivanje informacija u glavni ured preko satelitskih komunikacija, kao i na floppy diskete.

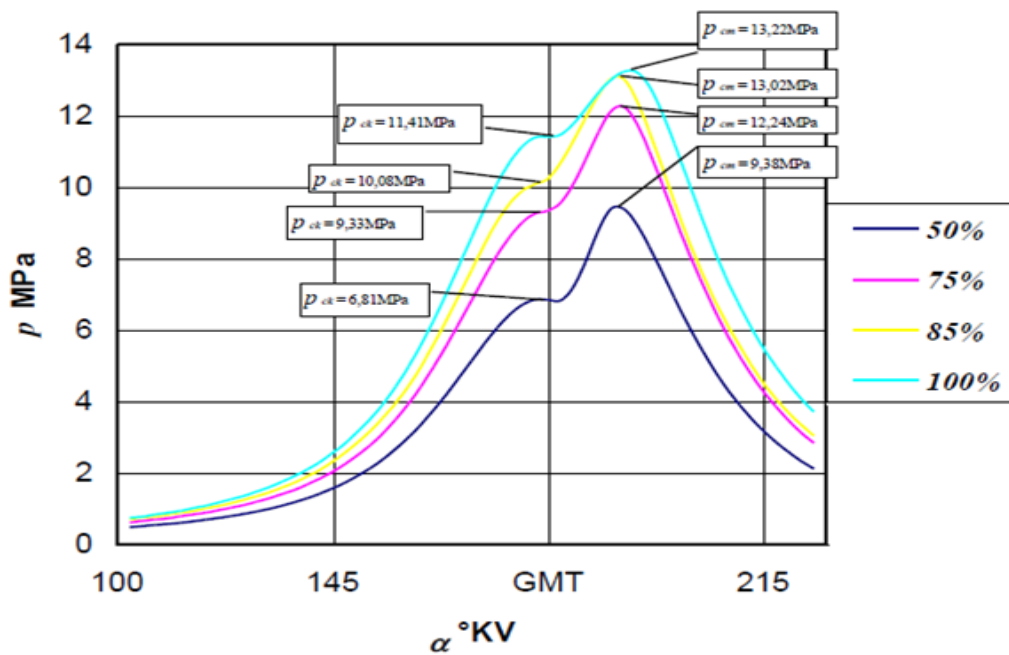
4.5. PRIMJER DIJAGNOSTIKE POMOĆU SUSTAVA EKSE

Dijagnostički sustav EKSE radi na problemu kompleksne analize i testiranja sustava parametara diesel motora, tako da razmatra karakteristike motornog radnog ciklusa. Postiže se sljedeće [13]:

- Analiza stanja motora od strane ekspertnog sustava i prijedlozi za podešavanje i servisiranje;
- Proračun performansi motora s obzirom na standardno stanje okoline;
- Vizualno prikazivanje trendova i automatsko stvaranje izvještaja koji uključuje trenutno opažanje i stanje motora;
- Optimizacija rada motora postignuta termodinamičkom analizom radnog ciklusa.

Kroz analizu indikatorskog dijagrama motora s unutarnjim izgaranjem moguće je dobiti vrijednosti radnog ciklusa motora koje je nemoguće ili teško izmjeriti, a koji su veoma bitni da bismo ocijenili točnost učestalosti radnog ciklusa i njegovu optimizaciju. Ovaj dijagnostički model je razvijen i baziran na statičkim i dinamičkim parametrima, te je upotrebljen na brodske Diesel motore, ističući karakteristike radnog ciklusa motora.

Osnovni model ulaznih podataka su stvarne vrijednosti izmjerenih parametara pod dinamičkim radnim stanjem. Nakon što program obradi unesene podatke, prikazuje nam vrijednosti koje se ne slažu s podacima danim od strane proizvođača i odmah do njih daje nam ispravljene podatke. Program EKSE nas zatim upozorava da određeni parametar prelazi dopuštenu vrijednost, te daje mogući uzrok kvara, u konkretnom slučaju su to neispravni ventili goriva ili krivo podešen brijeg goriva. Program nam zatim predlaže koju akciju bi trebalo poduzeti u vezi kvara, u konkretnom slučaju to je provjera ventila goriva, čiji je primjer izvještaja prikazan na slici 35.



Slika 35. Primjer izvještaja programa EKSE [13]

4.6. SUSTAV ZA ODRŽAVANJE AMOS

AMOS je program koji obuhvaća cjelokupno praćenje sustava i koji obuhvaća nekoliko manjih komponenti, koje mogu biti izdvojene u zasebnu cjelinu. Sustav smanjuje operativnu složenost, povećava kontrolu upravljanja i smanjuje ukupne troškove firme. Najvažnija prednost AMOS -a je da se može prilagoditi svim potrebama pojedinih kupaca. Sastoji se od više modula [13]:

- Održavanje;
- Rezervni dijelovi;
- Kontrola zaliha;
- Nabava;
- Upravljanje;
- Nadzor dokumenata kvalitete i sigurnosti;
- Upravljanje putovanjem;
- Kadrovska politika.

Svaki modul unutar AMOS-a je zasebna cjelina i može raditi sam za sebe. Također, svaki modul se podešava prema potrebama korisnika i u njega se ubacuju podaci koji su relevantni za korisnika. Upotreba AMOS-a klijentima omogućuje cjelokupni sustav nadzora i upravljanja. U sustav je uključeno:

- Savjeti o poslovnom tijeku;
- Uvježbavanje;
- Izrada baze podataka;
- Isporuka softvera;
- Podešavanje i primjena;
- Globalni sustav podrške.

Governor		A	B	Exhaust gas		A	B
Load governor	scale		35	Temp. after cyl. 1	[°C]	413	
Fuel pump index 1	[mm]	36		Temp. after cyl. 2	[°C]	421	
Fuel pump index 2	[mm]	33		Temp. after cyl. 3	[°C]	424	
Fuel pump index 3	[mm]	34		Temp. after cyl. 4	[°C]	434	
Fuel pump index 4	[mm]	33		Temp. after cyl. 5	[°C]	415	
Fuel pump index 5	[mm]	36		Temp. after cyl. 6	[°C]	432	
Fuel pump index 6	[mm]	33		Temp. after cyl. 7	[°C]	422	
Fuel pump index 7	[mm]	33		Temp. after cyl. 8	[°C]	421	
Fuel pump index 8	[mm]	34		Temp. after cyl. 9	[°C]	398	
Fuel pump index 9	[mm]	33		Average	[°C]	420.00	
Average	[mm]	33.67		Before turbocharger	[°C]	527	
Ignition pressures		A	B	After turbocharger	[°C]	370	
Cylinder 1	[bar]	166		n to A/B	[rpm]	23209	
Cylinder 2	[bar]	157		Lub oil main system		A	B
Cylinder 3	[bar]	162		Press. bef engine	[bar]	4.3	
Cylinder 4	[bar]	158		Temp. bef engine	[°C]	67.3	
Cylinder 5	[bar]	162		Press. bef tc	[bar]	1.8	
Cylinder 6	[bar]	149		Temp. after tc A/B	[°C]	91.4	
Cylinder 7	[bar]	150		Jacket cooling water (HT)		A	B
Cylinder 8	[bar]	154		Press. bef engine	[bar]	2	
Cylinder 9	[bar]	155		Temp. bef engine	[°C]	80.5	
Average	[bar]	157.11		Temp. after engine	[°C]	85.4	
Power				Charge air cooling water (HT + LT)		A	B
Geno power	[kWe]	2780		Press. bef intercooler	[bar]		
Engine power	[kW]						

Slika 36. Formular izvještaja o radu motora [13]

Glavna odlika sustava AMOS je da omogućava vrlo jednostavnu, brzu i transparentnu komunikaciju broda i ureda. Kako svaka osoba koja se koristi sustavom ima svoje ime i zaporku prilikom ulaska u sustav, prilikom čitanja bilo kojeg izvještaja, prikazanog na slici 36., ili dokumenta odmah je vidljivo tko ga je kreirao i zašto. Na kraju radnog dana se iz sustava izvuče zapis promjena, koji se komprimiran e-mailom šalje u ured. Zapis sadrži sve promjene na brodskoj bazi podataka od slanja zadnjeg zapisa. Ujutro, osoblje u uredu zapis integriraju u uredski sustav i tako ga obnove podacima o promjenama na brodu. Svi obavljene poslovi, sav potrošen materijal, kvarovi i sl. je vidljivo unutar sustava. Kako AMOS sadrži i sustav nabave integriran sa sustavom održavanja, tako se mogu vidjeti i narudžbenice koje su stigle s brodova [13].

Svakodnevnom dvosmjernom komunikacijom korisnika na brodu i ureda postiže se dojam da korisnici rade u jednoj mreži. Također, svi podaci se čuvaju istodobno na dva

različita mjesta, što onemogućava gubitak informacija u slučaju greške na pojedinom dijelu sustava.

Utvrđeno je da se upotrebom sustava planiranog održavanja broda smanjuju kvarovi, nesreće i nezgode, a samim time se povećava sigurnost pomorskog prometa. Pri tome su postavljeni pojedini uvjeti koji moraju biti uključeni u sustav planiranog održavanja:

- sadržaj stavki ili sustava obuhvaćenih programom održavanja;
- intervale održavanja, tj. vrijeme kada pojedini poslovi trebaju biti obavljeni, koji moraju biti u skladu s pravilima Klasifikacijskih društava i uputama proizvođača;
- instrukcije održavanja, ili procedure koje treba slijediti pri održavanju;
- povijest održavanja, tj. čuvanje izvještaja koji se odnose na održavanje pojedinih dijelova;
- izvještaje o radu i mjerenju raznih komponenti, provedene u određenim vremenskim intervalima;
- slijed događaja mora biti jasno određen i vidljiv za cijeli period od početka primjene PMS-a;
- upute o pregledu i odobrenju pri završetku posla održavanja;
- izmjene sustava održavanja i datoteke mogu biti dostupne samo Upravitelju stroja;
- sva dokumentacija unutar sustava mora biti na Engleskom jeziku, s izuzetkom uputa za održavanje koje mogu biti i na nekom od drugih jezika, ako je to prihvatljivo za posadu. U tom slučaju, kratki sažetak instrukcija mora biti na Engleskom jeziku;
- sustav mora imati rezervu u slučaju kvara u obliku periodičnog snimanja stanja na drugo računalo ili na vanjsku memoriju.

Time se broj posjeta ovlaštenog predstavnika društva smanjio na samo jedan put godišnje uz zadržavanje iste kvalitete održavanja broda kao i prije. Godišnji pregled sadržava [13]:

- pregled izvještaja o pregledima izvršenim od zadnjeg posjeta ovlaštene osobe Klasifikacijskog društva, s naznakom na intervale pregleda;
- pregled izvještaja o radu strojeva koji su pregledani;
- pregled zamijenjenih dijelova koji su skinuti sa strojeva na kojima je pregled obavljen (ako je bilo moguće zadržati te dijelove na brodu);
- po potrebi može se izvršiti test u radu pregledanih strojeva.

4.7. AVL EPOS

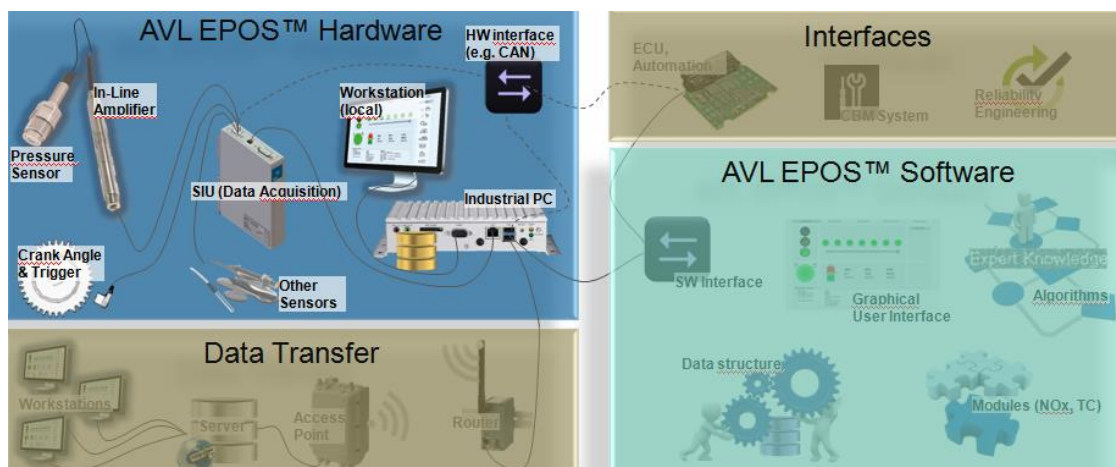
AVL EPOS je program za održavanje po stanju inteligentnih sporohodnih brodskih dizel motora i njihovih pomoćnih motora. Koristeći ekspertne algoritme osigurava pouzdane informacije o mogućim neispravnostima i nadolazećim kvarovima. Brodovlasnicima osigurava povećanje pouzdanosti i dostupnosti motora, te smanjuje troškove u radu i održavanju. Moguće ga je ugraditi na sve tipove velikih 2-taktnih i 4-taktnih sporohodnih, srednjehodnih i brzohodnih motora pogonjenih teškim gorivom, dizelom, plinom, dual-fuel-om [1].

AVL EPOS omogućava:

- optimizaciju efikasnosti - podešavanje motora;
- povećava pouzdanost - kontinuirana optimizacija motora;
- povećava sigurnost sustava - kontinuirani nadzor;
- izbjegava velike kvarove motora - rano prepoznavanje nadolazećih grešaka;
- smanjuje radne troškove - smanjuje neplanirane popravke;
- visoka kvaliteta radnog vijeka - izbjegava povećano trošenje.

Sustav se može sastojati od sljedećih modula, prikazanih na slici 37.:

- AVL EPOS, softverska platforma za nadzor;
- AVL mjerni hardver za mjerenje cilindarskih tlakova i prikupljanje podataka;
- AVL Inženjerske usluge, uključujući analizu podataka i podršku na terenu stručnjaka za motore;
- AVL EPOS NOx modul za nadziranje NOx-a;
- AVL EPOS TC modul za nadzor turbopuhala;
- AVL EPOS FLEET za nadzor flote.



Slika 37. Moduli u programu AVL EPOS [1]

Prikaz statusa motora se vrši pomoću jednostavnog indikatora nalik na semafor, prikazanog na slici 38, uz indekse:

- ključni indeks stanja (eng. *Key Condition Index - KCI*) - za praćenje stanja motora pomoću jednog parametra - koliko je motor "zdrav";
- ključni indeks učinka (eng. *Key Performance Index - KPI*) - za praćenje učinka motora pomoću jednog parametra . koliko je motor "efikasan";
- Matrica kvarova - preispitivanje izmjerenih podataka s obzirom na već definirane kvarove motora.



Slika 38. Prikaz izmjerenih podataka i dijagnostike [1]

4.8 CATERPILLAR ELECTRONIC TECHNICIAN

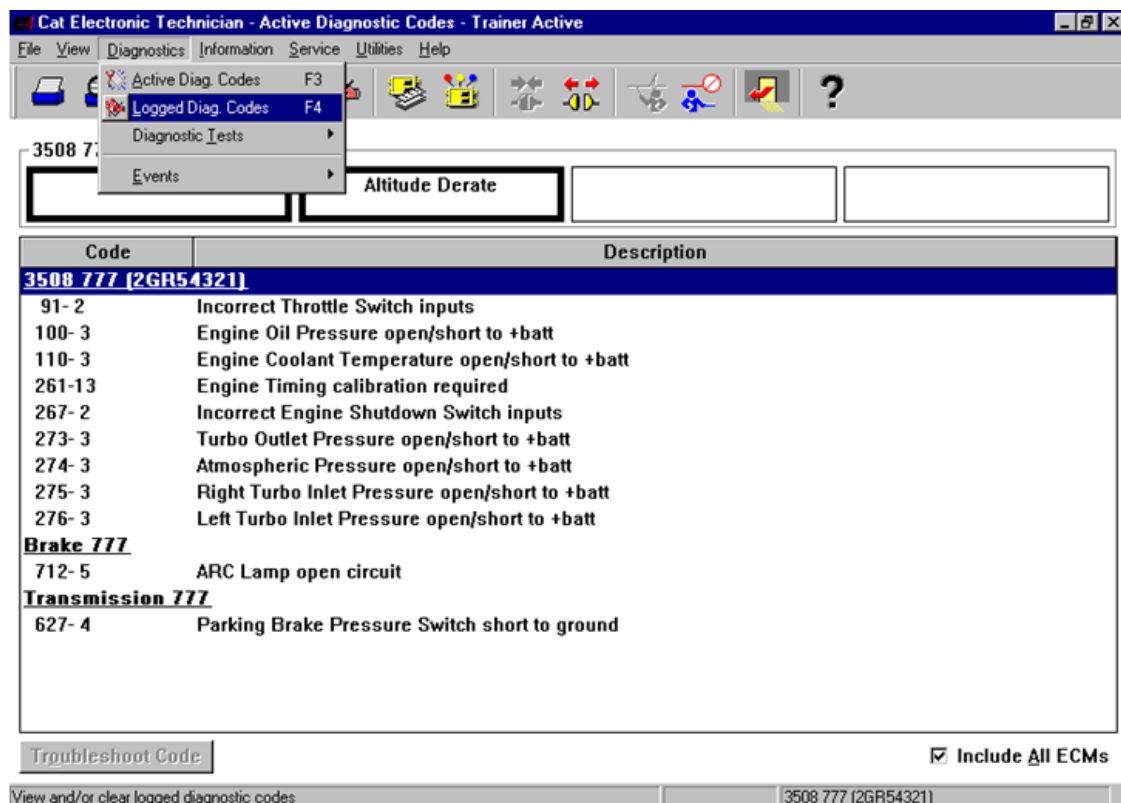
Caterpillar Electronic Technician (ET) je alat koji omogućava nadzor, podešavanje, kalibriranje i otklanjanje problema kod elektroničkog kontrolnog sustava kompanije Caterpillar. Pomoću ET-a je moguće brzo smanjiti prekid rada uslijed kvarova, troškove rada i efikasnije organizirati popravke pomoću dijagnostike [2].

Mogućnosti ET-a:

- Pregled aktivnih i prijavljenih dijagnostičkih kodova za brzu identifikaciju senzora u kvaru;
- Pregled prijavljenih kodova događaja za prikaz overspeed-a, visokih temperatura, itd.;

- Nadzor potrošnje goriva;
- Izvođenje dijagnostičkih testova za brzu identifikaciju izvora problema;
- Kalibriranje ključnih komponenti da bi se osigurala maksimalna efikasnost rada;
- Korištenje logger-a za snimanje podataka u stvarnom vremenu;
- Pregledati prethodno snimljene podatke za nadzor trendova u radu da bi se osigurala vrhunske performanse opreme.

Slika 39. prikazuje logirane dijagnostičke kodove koji omogućavaju jednostavniju identifikaciju kvarova na senzorima u sustavu.



Slika 39. Prikaz prethodno snimljenih grešaka [2]

5. INTELI DRIVE MOBILE LOGGER

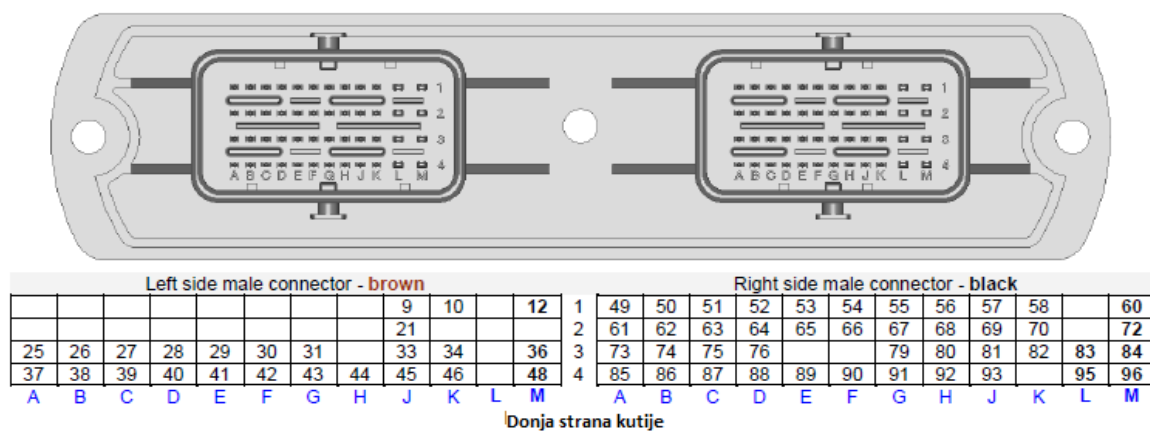
ID-Mobile Logger, prikazan na slici 40., je podatkovni logger namijenjen prvenstveno za daljinski upravljane motore i industrijsku primjenu koji može očitati podatke i povezati se na motor preko CAN J1939 sabirnice i/ili mjeriti preko senzora. Značajke ID-Mobile Loggera su [9]:

- Mjerač radnih sati, indikator potrošnje goriva;
- RS485 komunikacijska linija s MODBUS-om;
- J1939 i Modbus ECU ulazno/izlazna konfiguracija;
- Očitavanja i kontrola motora pomoću senzora i aktuatora ili preko J1939;
- CAN1-bus linija za dodatne (Slave) module i J1939;
- CAN2-bus linija za komunikaciju vanjskog prikaza;
- Izborni unutarnji dodatni moduli:
 - o GSM (modemsko spajanje, aktivni poziv, SMS),
 - o GPRS (AirGate, WebSupervisor),
 - o GPS (GEO fencing);
- 8 binarnih ulaza za kontakte prebacivanja na (-) Baterije;
- 11 analognih podesivih ulaza za industrijske standardne senzore;
- 4 binarna izlaza – Hi-side prekidači 0,5 A s detektiranjem prekinute žice;
- 1 frekvencijski ulaz za očitavanja brzine vrtnje (*RPM - Rotations pre second*);
- 2 impulsna ulaza za rotacijske mjerače protoka ili ostale kumulativne izmjere;
- Unutarnje - podesive PLC funkcije: logičke funkcije, komparatori s kašnjenjem ili histerezom, analogni prekidači, matematičke funkcije, linearna interpolacija, filteri, PID petlje s analognim ili binarnim izlazima, brojači, tajmeri, funkcije odgode;
- Veličina memorije do 220 000 snimaka;
- Podržani formati za skidanje: xls, csv;
- Mogućnost prijave operatera;
- Radna temperatura: -30 do +80°C;
- Izvor napajanja: 8-36 V DC konstantno, 6 V DC do 1 s;
- EMC kompatibilnost: EN61000-6-1/2/3/4, SS4631503(PL4), IEC 255-3;
- Otpor na vibracije: IEC 60068-2-6, 5-28Hz / $\pm 1,5$ mm, 28-150Hz/5g;
- Šok test: IEC 68-2-27;
- Zaštita od prašine i vode IP67.



Slika 40. ID-Mobile Logger [9]

Da bi podaci došli do ID-Mobile Loggera potrebno je spojiti konektor na priključke koji su prikazani na slici 41., te svaki od pinova, koji su označeni brojevima ima svoju funkciju u prijenosu podataka. Funkcije su prikazane na slici 42. i 43.



Slika 41 Priključci i pinovi na ID-Mobile Logger-u [9]

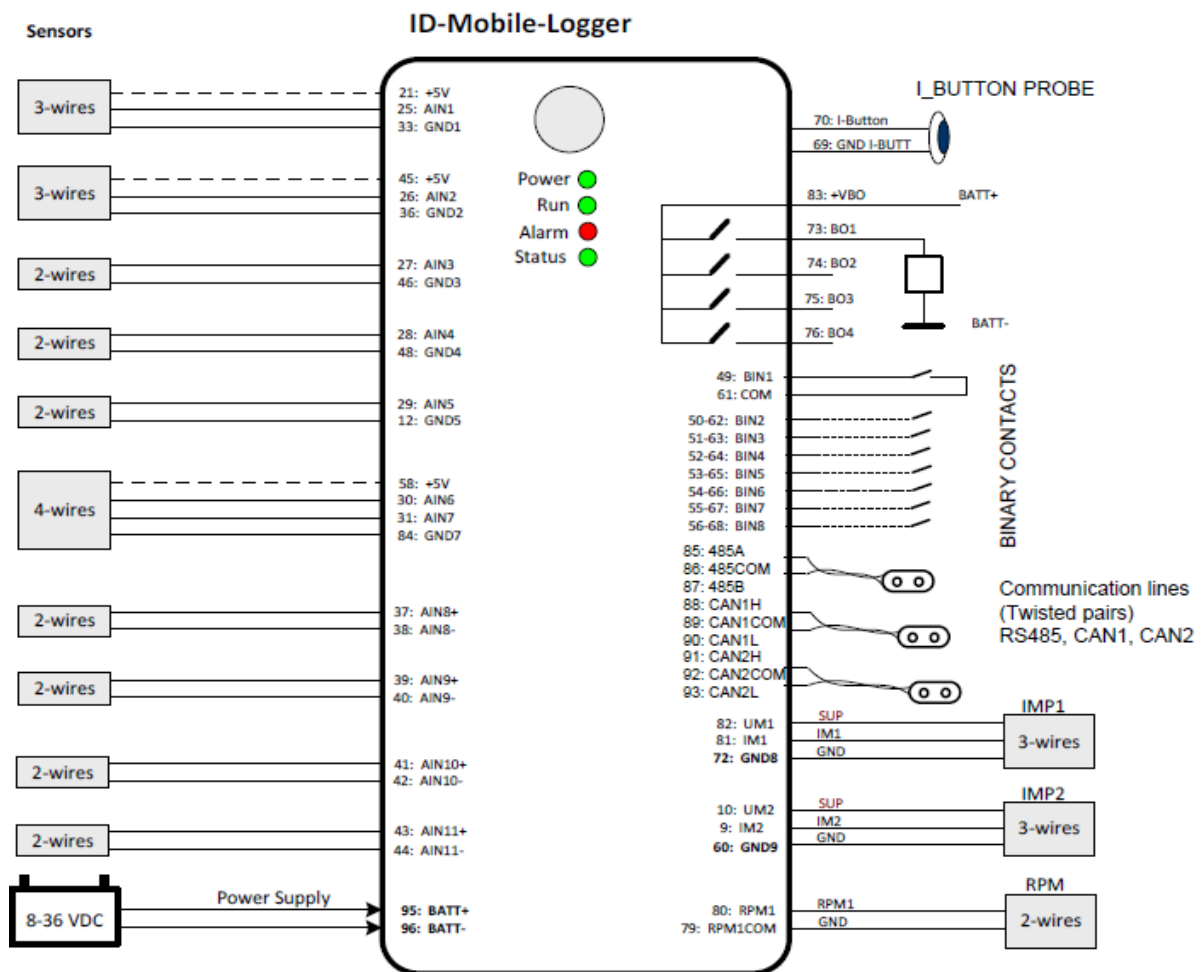
4				3				2				1			
37	AI8+	25	AIN 1	A	13					1					
38	AI8-	26	AIN 2	B	14					2					
39	AI9+	27	AIN 3	C	15					3					
40	AI9-	28	AIN 4	D	16					4					
41	AI10+	29	AIN 5	E	17					5					
42	AI10-	30	AIN 6	F	18					6					
43	AI11+	31	AIN 7	G	19					7					
44	AI11-	32		H	20					8					
45	+5V	33	GND1	J	21	+5V				9	IM 2 IN				
46	GND3	34		K	22					10	IM 2 SUP				
47		35		L	23					11					
48	GND4	36	GND2	M	24					12	GND5				

Slika 42. Priključci na lijevoj strani - funkcija pinova [9]

	4		3		2		1	
85	RS485A	73	BO1	A	61	GND	49	BIN 1
86	485COM	74	BO2	B	62	GND	50	BIN 2
87	RS485B	75	BO3	C	63	GND	51	BIN 3
88	CAN1H	76	BO4	D	64	GND	52	BIN 4
89	CAN1COM	77		E	65	GND	53	BIN 5
90	CAN1L	78		F	66	GND	54	BIN 6
91	CAN2H	79	RPM 1-	G	67	GND	55	BIN 7
92	CAN2COM	80	RPM 1+	H	68	GND	56	BIN 8
93	CAN2L	81	IM 1 IN	J	69	GND I-BUTT	57	GND BIN
94		82	IM 1 SUP	K	70	I-BUTT	58	+5V
95	BAT PLUS	83	+VBO	L	71		59	
96	BAT MINUS	84	GND7	M	72	GND8	60	GND9

Slika 43. Priklučci na desnoj strani - funkcija pinova [9]

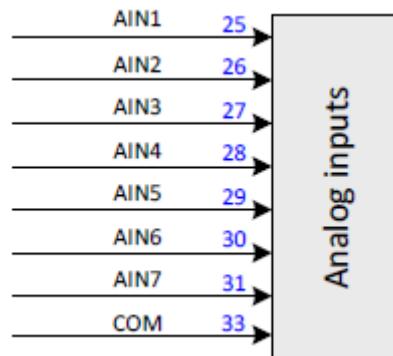
Na slici 44. je prikazana struktura fizičkih ulaza i izlaza, uključujući raspored žica za pripadajuće senzore, komunikaciju, napajanje, itd.



Slika 44. Struktura fizičkih ulaza i izlaza [9]

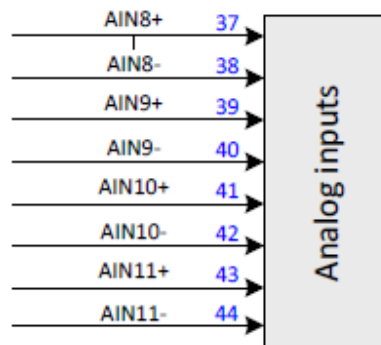
Analogni ulazi (eng. *AIN* - *Analog inputs*)

AIN1 – AIN7



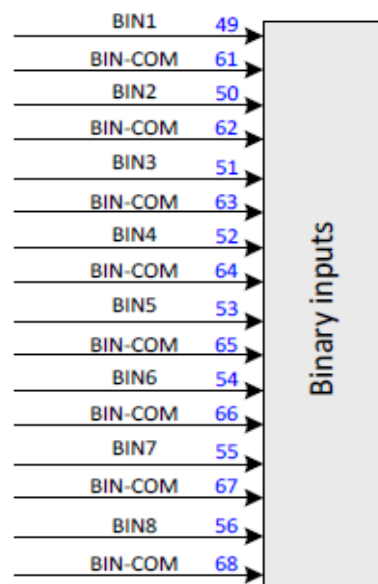
Slika 45. Analogni ulazi podesivi za upotrebu strujnih, otpornih i naponskih senzora [9]

AIN8 – AIN11



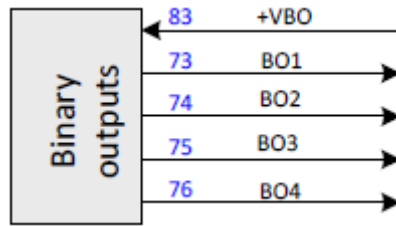
Slika 46. Analogni ulazi konfigurabilni za upotrebu strujnih, otpornih, naponskih i termopar senzora [9]

Binarni ulazi (eng. *BIN* - *Binary Inputs*)



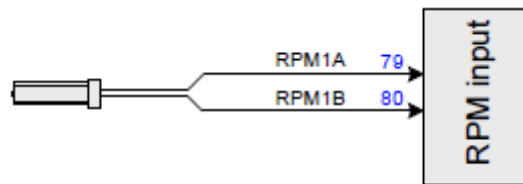
Slika 47. Aktivacija na minus napajanja, nivo prebacivanja: aktivno ≤ 2 V DC, brzina uzorkovanja: 100 ms [9]

Binarni izlazi (eng. *BO - Binari Outputs*)



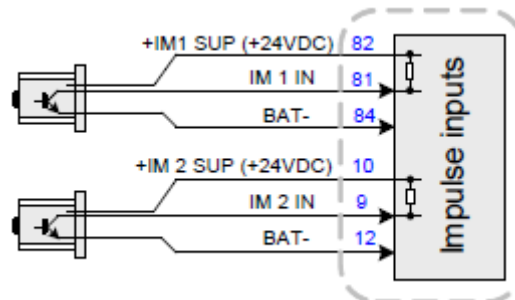
Slika 48. Četiri high-side prekidača do 0,5 A, +VBO je spojen na (+) baterije, opterećenje je uzemljeno [9]

RPM ulaz (eng. *Rotation per minute*)



Slika 49. Ulaz za mjerenje broja okretaja motora (RPM), koristi magnetsko očitavanje [9]

Impulsni ulazi (eng. *IM - Impulse Inputs*)



Slika 50. Impulsni senzor, koristi aktivni NPN (otvoreni kolektor) senzor [9]

5.1. VRSTE KOMUNIKACIJE

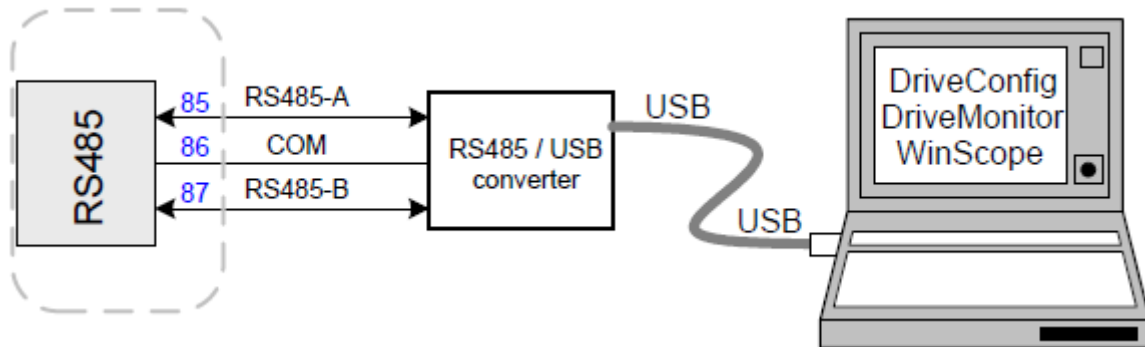
5.1.1. Serijski .485 prijenos

RS-485 omogućava višestruko komuniciranje uređaja (do 32) na half-duplex način preko jednog para linija uz dodatno uzemljenje, na udaljenosti do 1200 metara. Duljina mreže i broj čvorova mogu jednostavno biti prošireni koristeći razne ponavljače (repeater-e) [3].

Ovaj hardware radi na način da su podatci transmitirani različito na 2 žice koje su skupa upletene, odnosno „twisted pair“. 485 mreža može biti konfigurirana na 2 načina, two wire ili "four wire".

485 software obrađuje adresiranje, turn-around delay, i moguća obilježja tri-state drivera. Previše ili premalo turn-around kašnjenja može uzrokovati da kašnjenje bude funkcija brzine prijenosa.

RS-485 služi za ostvarivanje komunikacije između računala, tj programa DriveMonitor/InteliMonitor, DriveConfig ili drugi, sa svrhom programiranja, izmjene referentnih vrijednosti ili konfiguriranja ID Mobile Loggera, te je shema spajanja prikazana na slici 51.



Slika 51. Shema spoja RS485 na računalo [9]

5.1.2. Bežični GPRS prijenos i standardi

GPRS (eng. *General Packet Radio Service*) je protokol koji omogućava bežični prijenos podataka u GSM i 3G mrežama. GPRS je ekstenzija današnjim protokolima CSD (eng. *Circuit Switched Data*) i SMD (eng. *Short Message Service*). Kod CSD protokola se susrećemo s ograničenjem brzine prijenosa podataka od 9600 bit/s, a prilikom slanja SMS poruka nailazimo na ograničenje od maksimalno 160 alfanumeričkih znakova po poruci.

GPRS komunikacija projektirana je da dopuni mreže s prespajanjem kanala i da se koristi kako dodatni način za podatkovnu komunikaciju. Brzina prijenosa će u praksi biti mnogo niža od teoretskog maksimuma ovisno o količini prometa u mreži i broju istovremenih kanala koje uređaj podržava. GPRS je u praksi zapravo korak naprijed prema EDGE specifikaciji pa se zbog toga GSM mreže u kojima je implementiran GPRS nazivaju 2.5G mrežama.

Da bi se ostvarila komunikacija ID Mobile Loggera preko GPRS-a potreban je dodatni modul koji se ugrađuje u kućište. U postavkama se odabire željeni način rada koji omogućava određene funkcije koje su prikazane na slici 52. Za bežično primanje podataka pomoću WebSupervisor-a odabire se ID-Mobile GPRS način rada.

MODULE TYPE	OPERATION MODE	DESCRIPTION	SUPPORTS
ID-Mobile GSM	TELIT CSD	GSM mode CSD (Circuit Switch Data) version 1.8.1 and lower	Alarm SMS DriveMonitor / InteliMonitor via modem connection
	TELIT GPRS	Customized interface version 1.8.1 and lower	For special custom application only
ID-Mobile 3G	TELIT 3G	Customized interface version 1.9 and higher	For special custom application only
	TELIT GPRS	Customized interface version 1.9 and higher	For special custom application only
ID-Mobile GPRS	SIMCOM CSD	Standard GSM mode CSD (Circuit Switch Data)	Alarm SMS Drive Monitor / InteliMonitor via modem connection
	SIMCOM GPRS	GPRS network – enables connection via AirGate	Alarm SMS AirGate Drive Monitor / InteliMonitor via AirGate WebSupervisor

Slika 52. Prikaz mogućih načina rada i funkcija [9]

5.2. TEHNIČKI PODATCI

Napon napajanja

Nominalni napon napajanja	24 VDC
Raspon napona napajanja	8 – 36 VDC
Strujna potrošnja	0,34A @ 8V
	0,12A @ 24V
	0.09A @ 36V

Mjerena tolerancija napona baterije 2% pri 24V

RTC trajanje baterije 10 godina

Uvjeti rada

Temperatura rada	-40 do +80 °C
Temperatura skladištenja	-40 do +80 °C
Vlažnost	97 % (prema IEC 60068-2-30)
Zadržavanje podataka u flash memoriji	10 godina
Zaštita	IP 67
Sukladni standardi	
Direktiva niskog napona	EN 61020-1:95+A1:97
	EN 61000-6-2, October 2001

	EN 61000-6-4, October 2001
	IEC 60533, Ed. 2; 1999-11
Šok test	IEC 68-2-27
Otpor vibracija	IEC 60068-2-6, 5-28Hz/±1,6mm, 28-150Hz/ 5g
EMC kompatibilnost	EN61000-6-1/2/3/4, SS4631503(PL4), IEC 255-3
Dimenzije	240x200x63mm
Binarni ulazi	
Broj ulaza	8
Ulazna impedancija	4,7 kΩ
Ulazni raspon	0-36VDC
Minimalno trajanje ulaznog signala	110 ms
Binarni izlazi	
Broj izlaza	4
Kontakti	Hi-side
Maksimalna struja po jednom kanalu	0,5 A
Maksimalni napon prebacivanja	36 V
Komunikacija	
<i>CAN bus sučelje</i>	
Galvanski odvojeni	
Maksimalna CAN bus duljina	CAN bus mod = 32C 200m CAN bus mod = 8C 900m
Brzina	32C 250kBd 8C 64 kBd
Nominalna impedancija	120 Ω
Tip Kabela	twisted pair (zaštićen)
RS 485	
Maksimalna udaljenost	1000m
Brzina	do 57,6 kBd
ID-Mobile GPRS	
Tip	Simcom SIM900
Pojas frekvencija	GSM 850; EGSM 900, DCS 1800; PCS 1900; GSM/GPRS
GSM klasa	Small MS
Snaga emitiranja	Class 4 (2W) na GSM 850 i EGSM 900

GPRS	Class 1 (1W) na DCS 1800 i PCS 1900
CSD	multi-slot klasa 10
TCP/IP komunikacija preko GPRS-a	do 14,4 kb/s
Napajanje	8-36 VDC
ID-Mobile GSM	
Tip	Telit GC864
Pojas frekvencija	GSM 850; EGSM 900, DCS 1800; PCS 1900; GSM/GPRS modem
GSM klasa	Small MS
Snaga emitiranja	Class 4 (2W) na GSM 850 i EGSM 900 Class 1 (1W) na DCS 1800 i PCS 1900
Osjetljivost	107 dBm @ 850/900 Mhz 106 dBm @ 850/900 Mhz

6. REALIZACIJA BEŽIČNOG PRIJENOSA PODATAKA

Da bi uspješno spojili IntelliDrive Mobile Logger s ECU-om i računalom potrebne su neke komponente:

- 1 ECU (Electronic Control Unit);
- 1 ID-Mobile Logger;
- 1 Računalo s pristupom internetu i instaliranim IntelliMonitor programom (skinuti sa stranice www.comap.cz);
- 1 USB/RS-485 za spajanje Loggera na računalo;
- GPRS modem za pripadajući Logger i GPRS kartica (obična SIM kartica sa aktiviranim GPRS-om);
- Izvor napajanja 12 V ili 24 V (npr. ispravljač);
- Shema rasporeda pinova ECU-a i Loggera;
- 10-15 žica (mogu se koristiti žice s pinovima za lakše spajanje);
- 1 manji odvijač i skalpel (ili posebna kliješta za skidanje izolacije sa žice);
- izolir traka za izolaciju žica.

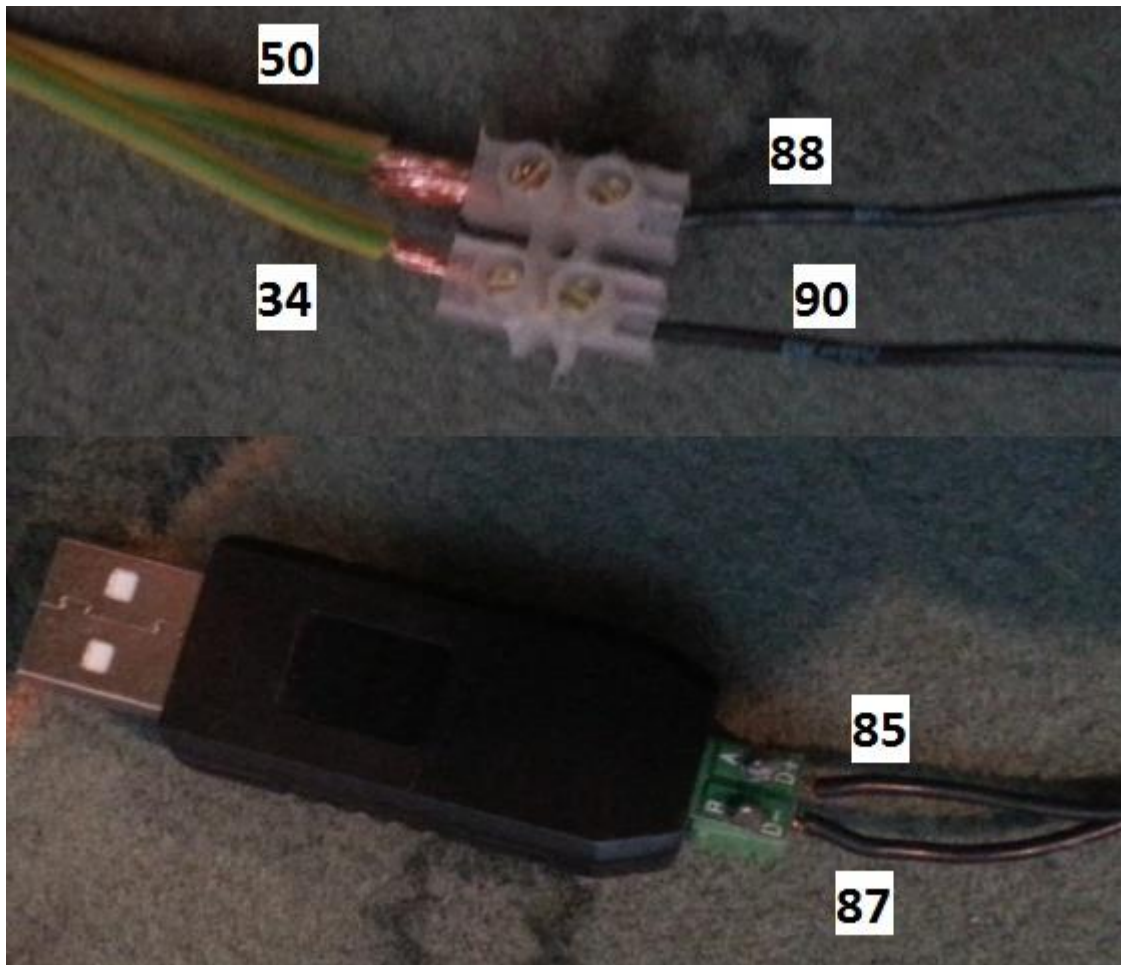
6.1. SPAJANJE INTELI DRIVE MOBILE LOGGERA I ECU-a

1. korak: izvode se pinovi za napajanje i komunikaciju s ECU-a. Pinovi 48, 52, 53 i 70 su za napajanje (+), 61, 63, 65 i 67 su za napajanje (-), a za komunikaciju se koristi J1939 odnosno pin 50 za J1939 (+) i 34 za J1939 (-). Prvi korak je prikazan na slici 53.



Slika 53. Izvođenje pinova sa ECU-a

2. korak: izvode se spojevi za RS-485 komunikaciju između Loggera i računala, te spojevi za J1939 komunikaciju Loggera i ECU-a. Cilj je da Logger prikuplja podatke iz ECU-a te ih prosljeđuje na računalo. Logger se sa računalom spaja preko USB/RS484 na koji se dovode žice 85 i 87. Zatim se spaja Logger sa ECU-om preko izvedenih pinova 50 (+) i 34 (-) sa žicama broj 88 (+) i 90 (-) (J1939). Treba obratiti pozornost na spajanje žica istog polariteta, u protivnom neće biti moguće uspostaviti komunikaciju te je potrebno obrnuti žice 88 i 90. Izvedbe spojeva su prikazane na slici 54.



Slika 54. Izvedeni spojevi za USB/RS485 komunikaciju Loggera sa računalom i za komunikaciju Loggera sa ECU-om preko J1939 komunikacije

3. korak: kao izvor napajanja je korišten ispravljač kojemu su oba izlaza, namijenjena za napajanje ECU-a i Loggera, podešena na 24 V, te je prikazan na slici 55. Potrebno je žice za napajanje Loggera 95 (+) i 96 (-) i žice za napajanje ECU-a (+) 48, 52, 53, 70 i (-) 61, 63, 65, 67 spojiti sa ispravljačem. Da bi spajanje bilo jednostavnije uplesti pripadajuće (+) žice i pripadajuće (-) žice sa ECU-a te za svaki spoj koristiti samo jednu žicu. Obavezno pripaziti kod spajanja na napajanje koja je žica (+) a koja (-).



Slika 55. Prikaz podešenog napona na ispravljaču

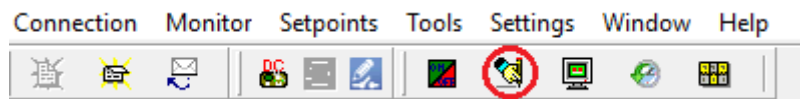
4. korak: nakon spajanja na napajanje na Loggeru bi trebale svijetliti lampice kao na slici 56., te je to znak da je sve spojeno kako treba. Lampice POWER i RUN trebaju svijetliti zeleno, a crvena lampica ALARM će svijetliti crveno jer nema spojenih senzora. Ona se u normalnom radu motora ne pali, nego tek ukoliko dođe do nekog alarma u sustavu.



Slika 56. Prikaz pravilno spojenog Loggera

6.2. OSTVARIVANJE KOMUNIKACIJE PREKO AIRGATE-a

1. Trebamo imati jednu od podržanih ComAp kontrolera odnosno Logger, IL-NT-GPRS, antenu, SIM karticu s aktiviranim GPRS-om.
2. Kontaktirati operatora SIM kartice sa zahtjevom za GPRS APN (*APN - Access Point Name*), username i password. Npr. u ovom slučaju APN name = tele2.internet.hr, UserName = [prazno], Password = [prazno]. U slučaju da se koristi druga kartica ovi podatci će biti drugačiji.
3. Sa SIM kartice ukloniti PIN kod. Moguće ga je ugasiti preko bilo kojeg mobilnog uređaja.
4. Upaliti kontroler odnosno ID-Mobile Logger.
5. Preko InteliMonitor-a ostvariti direktnu komunikaciju s Logger-om, klikom na "Show setpoints window", kako je prikazano na slici 57.



Slika 57. Otvaranje SetPoints-a

Zatim se odabere opcija "Comms Settings" u kojoj se mora namjestiti sljedeće, kao na slici 58.:

ControllerAddr : 1

RS485 MODE : STANDARD

MODBUS : 9600 bps

ComApPort : 23

APN Name : internet.tele2.hr

APN UserName : [prazno]

APN UserPass = [prazno]

AirGate IP = airgate.comap.cz

DNS IP = 8.8.8.8

IRON Setpoints - C01 - Quick opened Controller

Press F1 to get help for the highlighted setpoint.

Groups	Name	Original setting	Actual setting	Dimension
Basic Settings	ControllerAddr	1	1	
Comms Settings	RS485 Mode	STANDARD	STANDARD	
Analog Inputs	MODBUS	9600	9600	bps
Act. Calls/SMS	ComApPort	23	23	
Date/Time	APN Name	internet.tele2.hr	internet.tele2.hr	
Position	APN UserName			
Display	APN UserPass			
Limits	AirGate IP	airgate.comap.cz	gate.comap.cz	
	DNS IP	8.8.8.8	8.8.8.8	

Limit: 1 .. 32

Slika 58. Postavke za dobivanje AirGate ID-a

6. Ugasiti kontroler.
7. Ubaciti SIM karticu u slot na IL-NT-GPRS modemu, modem spojiti u komunikacijski slot u ComAp kontroleru.
8. Spojiti antenu, kao na slici 59.



Slika 59. Spojena antena na Logger

9. Spojiti Logger na napajanje.
10. Ponovo se spojiti direktno sa RS485 preko IntelliMonitor programa.
11. Pritisnuti "Show value window" te pod mogućim opcijama odabrati Info kao što je prikazano na slici 62. i 63.



Slika 60. Show Value Window

12. Čekati 2-4 minute da se dobije AirGate ID koji je u našem slučaju "**febbc3b**". Kada se dobije AirGate ID znači da je komunikacija uspostavljena i sve je spremno za prijavu na WebSupervisor preko kojeg će se kasnije obavljati nadzor ECU-a.

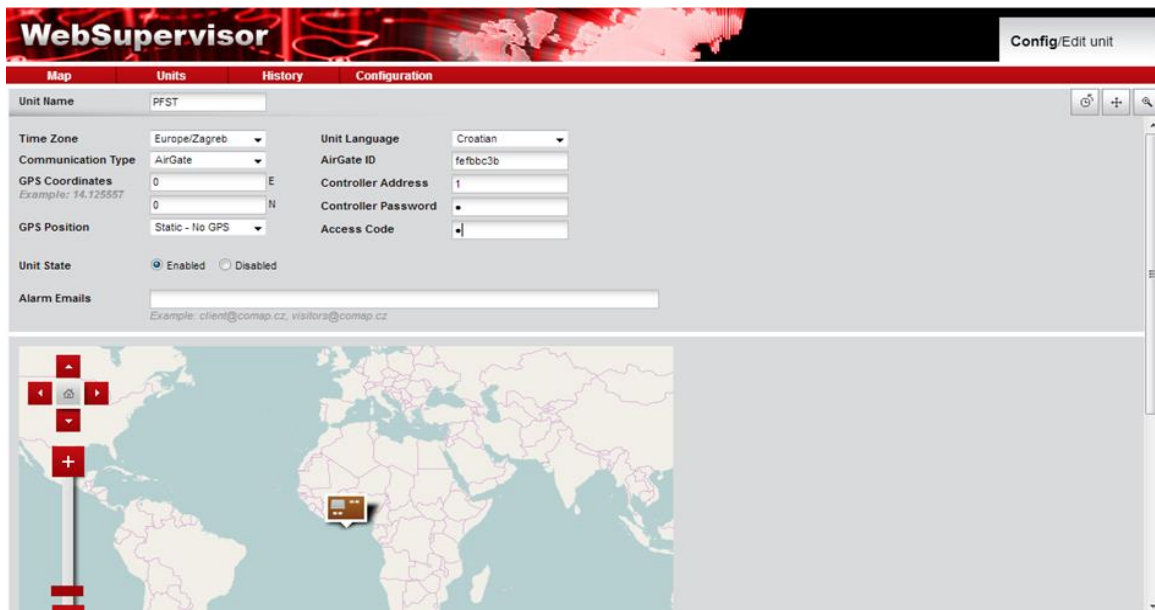
Groups	Name	Value	Dimension
Basic Values	Engine State	Running	
Engine Values	PasswordDecode	3565275	
Analog CU	Operator ID	####	-
Binary CU	SW Version	1,5	
Log Bout	SW Branch	3	
ECU	ECU DiagSource	J1939-DM1	
Info	Master/Slave	MASTER	
Statistics	GSMSignalLevel	65 %	
Position	GSM Diag Code:	0	
Display	AirGate Diag:	5	
	AirGate ID:	febbc3b	
	Modem Status:	Ready	
	LitersPerHour	0,0	l/h

Slika 61. Prikaz dobivenog AirGate ID-a

6.3. PRIJAVA NA WebSupervisor

Nakon ostvarene komunikacije, gdje je postupak objašnjen u prošlom poglavlju, sada je cilj ostvariti daljinski nadzor preko WebSupervisor-a. Da bi se ostvario daljinski nadzor potrebno je obaviti registraciju na stranici [www.http://websupervisor.comap.cz/](http://websupervisor.comap.cz/) i prijaviti Logger na internet.

Odabere se opcija *Unit*, te opcija *Add Unit*. Potrebno je pridijeliti ime kontrolera u blok *Unit Name*, vremensku zonu u blok *Time Zone*, tip komunikacije u blok *Communication Type*, GPS poziciju, *AirGate ID* koji je opisan u prethodnim koracima kako se došlo do njega, *Controller Address* ostaviti na 1, *Controller Password* i *Access Code* su prethodno definirani. GPS koordinate nije potrebno odmah definirati. Ispunjeni odjeljci su prikazani na slici 62. Zadnji korak je *Save New Unit*.



Slika 62. Prijava na WebSupervisor

Nakon što je sve ispunjeno bez grške, Logger će biti uredno prijavljen, ali treba paziti da pri procesu prijave Logger bude priključen na napajanje.

Ukoliko je isti ID-Mobile Logger bio prethodno prijavljen od drugog korisnika, on ga treba odjaviti da bi se mogao prijaviti na ime novog korisnika.

6.4. SPAJANJE NA BRODSKI MOTOR

Spajanje je obavljeno na izletničkom brodu kojeg pogoni propulzijski motor Caterpillar C12, prikazan na slici 63. Taj motor je jedan od najzastupljenijih manjih brodskih motora te se još koristi na jadrilicama, kočama i sl.

Specifikacije brodskog motora C12:

Nazivna snaga:	287 [bkW];
Broj cilindara:	6;
Taktnost:	4T;
Zapremnina:	11.95 [l];

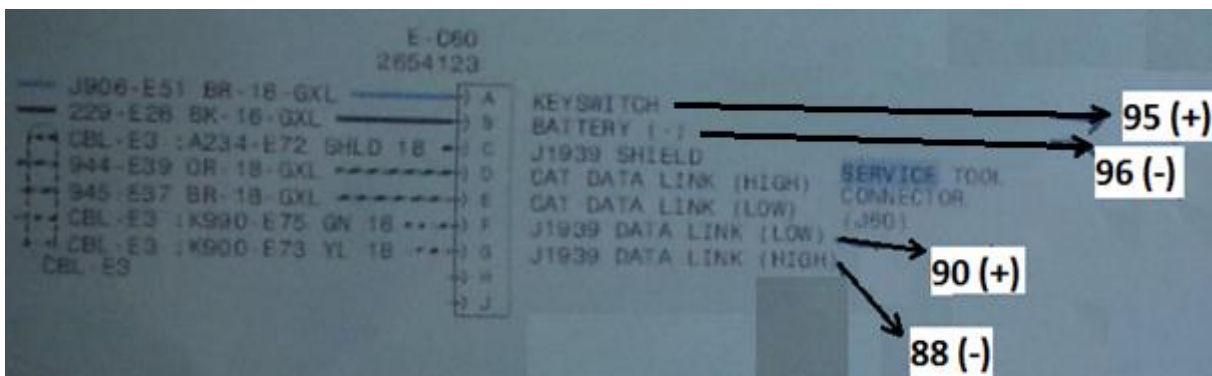
Nazivna brzina vrtnje:	1800 [rpm];
Promjer cilindra:	130.0 [mm];
Hod stapa:	150 [mm];
Regulator brzine vrtnje:	električni;
Sustav hlađenja:	izmjenjivač topline;
Težina (otprilike):	1177 [kg];
Broj zubi zamašnjaka:	113.



Slika 63. Brodski motor Caterpillar C12

6.4.1. Omogućavanje komunikacije sa brodskim motorom C12

Nakon ostvarene bežične komunikacije ID-Mobile Loggera sa ECU-om, te prijave na WebSupervisor može se pristupiti spajanju Loggera na brodski motor pri čemu je potreban poseban priključak. Shema spajanja je prikazana na slici 64.



Slika 64. Shema spajanja ID-Mobile Loggera na motor

Potrebno je spojiti žice s Logger-a 90 (+) i 88 (-), na plavu žicu kabela za spoj na motor G (-), i bijelu žicu F (+), s točnim polaritetom, te žice za napajanje 95 (+) i 96 (-) sa Logger-a na bijelu žicu A (+) i bijelu žicu B (-) uz također obavezno spajanje žica istog polariteta.

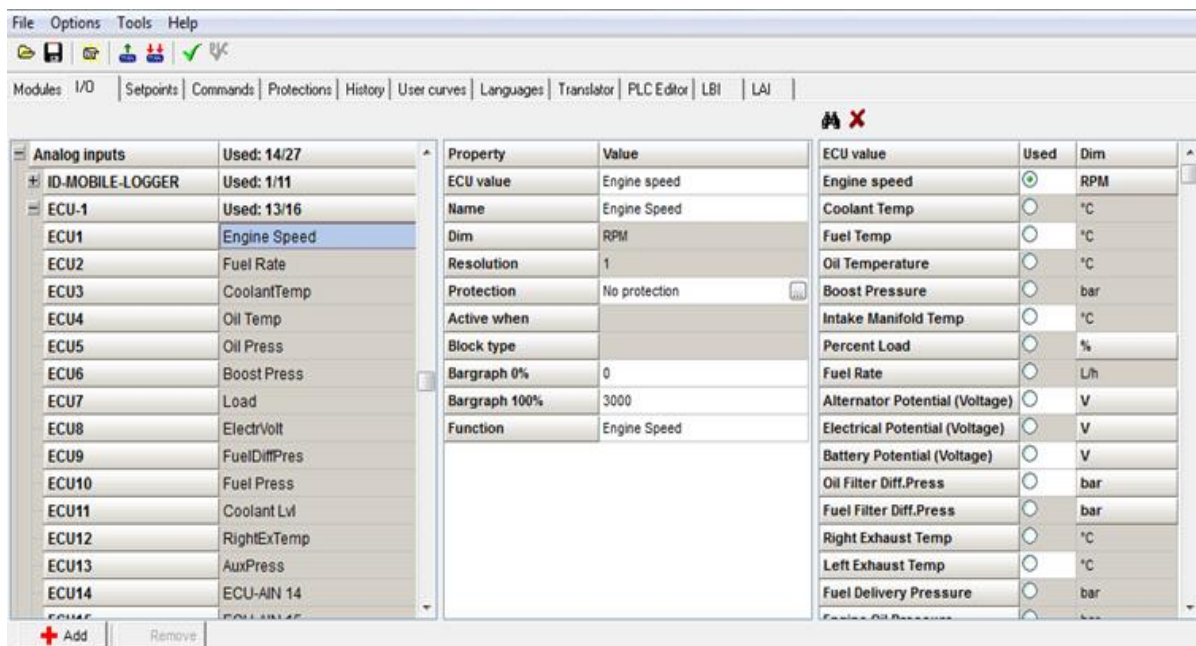
Nakon ispravnog spajanja motor se može pokrenuti da bi se provjerila ispravnost spavanja. Tada se na Logger-u pale pripadajuće lampice kao na slici 56.

6.4.2. Konfiguriranje IntelliDrive Mobile Loggera

Za pristup konfiguraciji ID-Mobile Loggera je potrebna zaporka koja određuje stupanj pristupa podacima. Tri su stupnja zaštite zaporkom [9]:

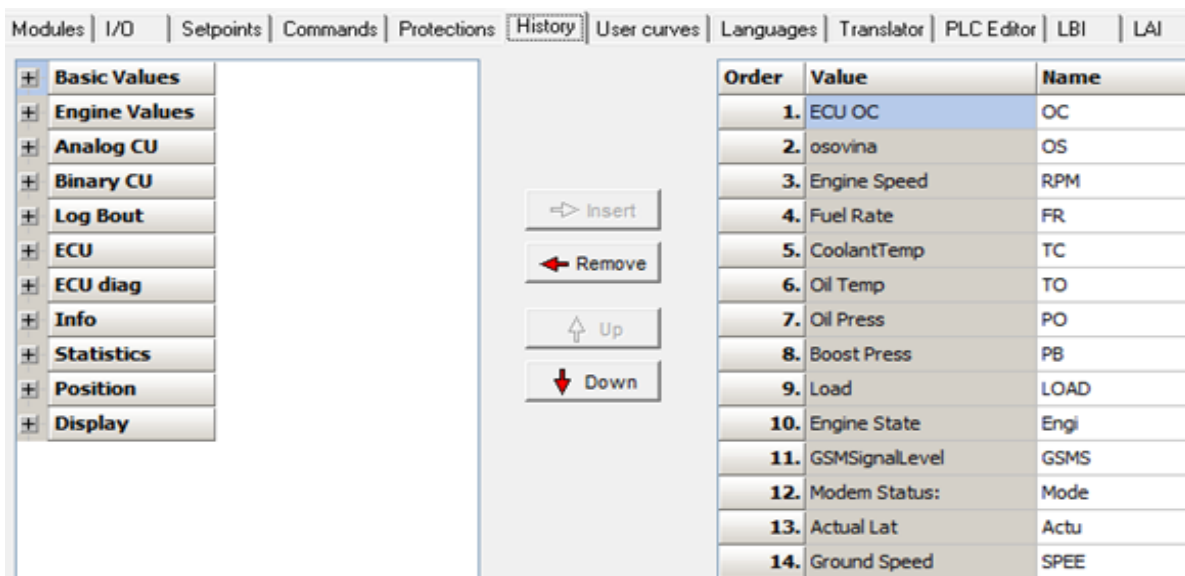
- 0 - korisnička razina dopušta izmjenu nezaštićenih zadanih vrijednosti;
- 1 - razina operatera dopušta izmjenu zadanih vrijednosti zaštićenih operatorskom razinom;
- 2 - master razina dopušta izmjenu zadanih vrijednosti zaštićenih operatorskom i master razinom;
- 3 - suprvisor najviša razina dopušta izmjenu svih postavnih vrijednosti ili konfiguracijskih izmjena, firmware nadogradnji.

U izborniku "I/O" odabiru se parametri koji će biti praćeni, te ostali podaci navedeni u srednjem stupcu slike 65., dok se u izborniku "Setpoints" podešavaju granice za praćene parametre.



Slika 65. Postavljanje parametara koji će se pratiti za svaki ulaz Loggera

Također u izborniku "History" moguće je imenovati postavljene parametre koji će se pratiti, kao na slici 66.



Slika 66. Imenovanje postavljenih parametara za praćenje

Na slici 67. je prikazana pozicija ID-Mobile Loggera, tj. pozicija broda, te brzina.

Groups	Name	Value	Dimension
Basic Values	Actual Lat	43°30'54.696"N	
Engine Values	Actual Long	16°14'58.369"E	
Analog CU	HomePosDist	####	m
Binary CU	Error Lat	4,1	m
Log Bout	Error Long	2,9	m
ECU	SatellitesUsed	8	
Info	MSL Altitude	3,9	m
Statistics	Ground Speed	0,1	km/h
Position			
Display			

Slika 67. Prikaz pozicije ID-Mobile Logger-a

Moguće je postaviti način na koji će se isporučiti izvještaj o alarmu, i to na tri adrese, kako je prikazano na slici 68. U ovom slučaju je izabrano izvješće putem SMS-a te je postavljen i broj mobitela.

Groups	Name	Original setting	Actual setting	Dimension
Basic Settings	Warning Call	ENABLED	ENABLED	
Comms Settings	Shut Down Call	ENABLED	ENABLED	
Analog Inputs	Cool Down Call	DISABLED	DISABLED	
Act. Calls/SMS	AcalCH1-Type	SMS	SMS	
Date/Time	AcalCH1-Addr		385955147955	
Position	AcalCH2-Type	DATA	SMS	
Display	AcalCH2-Addr	0955147955	385914305955	
Limits	AcalCH3-Type	DISABLED	SMS	
	AcalCH3-Addr			
	Num Rings AA	3	3	
	A.C. Multiplier	3	3	
	Modem	SIMCOM GPRS	SIMCOM GPRS	

Slika 68. Postavljanje načina izvještaja o alarmima

6.4.4. Prikupljanje podataka preko WebSupervisor-a

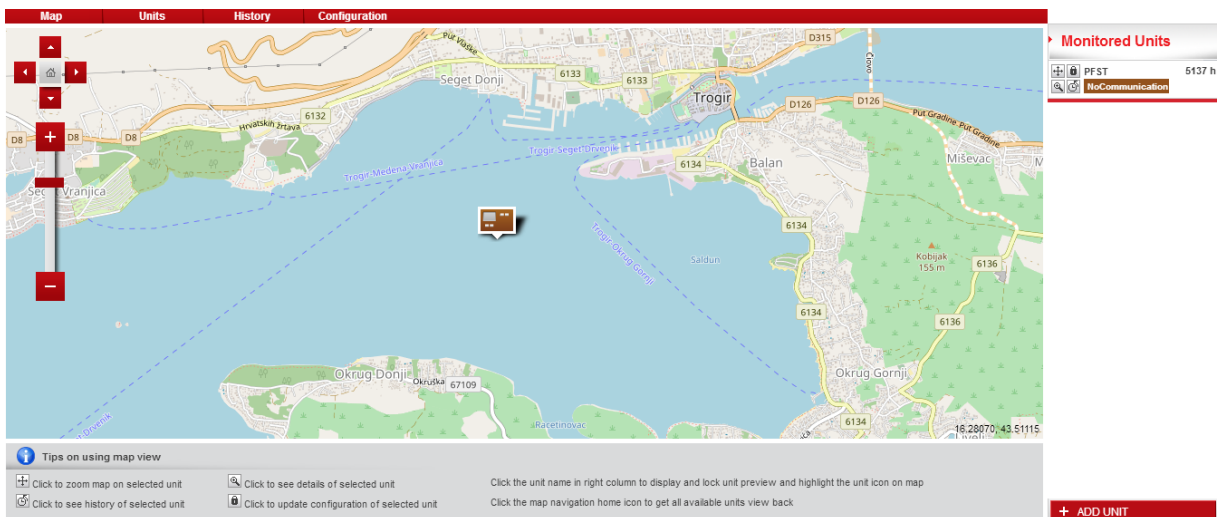
WebSupervisor je sustav temeljen na oblaku (eng. *Cloud-Based System*) koji je dizajniran za upravljanje ComAp kontrolerima (ID-Mobile Logger) preko interneta. Ovaj sustav nudi niz korisnih značajki koje pomažu u optimiziranju prihoda za skupine strojeva, budući da se svaki komad opreme može individualno pratiti za sve važne vrijednosti pogona. WebSupervisor daje pregled svih statusa, lokacije i drugih važnih podataka i upozorenja, sve na jednom zaslonu. Detaljno zapisivanje podataka, povijesni trendovi i upravljanje imovinom sve je lako dostupno. Moguće je odmah doći do najvažnijih i relevantnih podataka pomoću računala, tableta ili mobilnog telefona. Odgovarajući dizajn omogućuje jednostavan rad na bilo kojoj veličini zaslona. Neke od značajki WebSupervisor-a su [4]:

- Popis upozorenja i prikaz imovine na karti i to na jednom zaslonu;
- Nadzorna ploča sa statistikama flote;
- Napredni grafikoni i trendovi;
- Prilagodljiv izgled s logotipom i URL-om;
- Automatska mjesečna izvješća;
- Upravljanje jednim ili grupom strojeva;
- Brza veza s računalnim alatima;
- Automatsko preuzimanje zapisnika povijesti iz kontrolera;
- Mogućnost pokretanja javnog ili privatnog oblaka.

WebSupervisor nudi vlasnicima opreme niz moćnih alata za izvještavanje koji omogućuju mjesečne sažetke dostupnosti i stvaranje prihoda, čime se osigurava da raspoređivanje održavanja i iskorištavanje sredstava budu maksimizirani za pojedine uređaje i

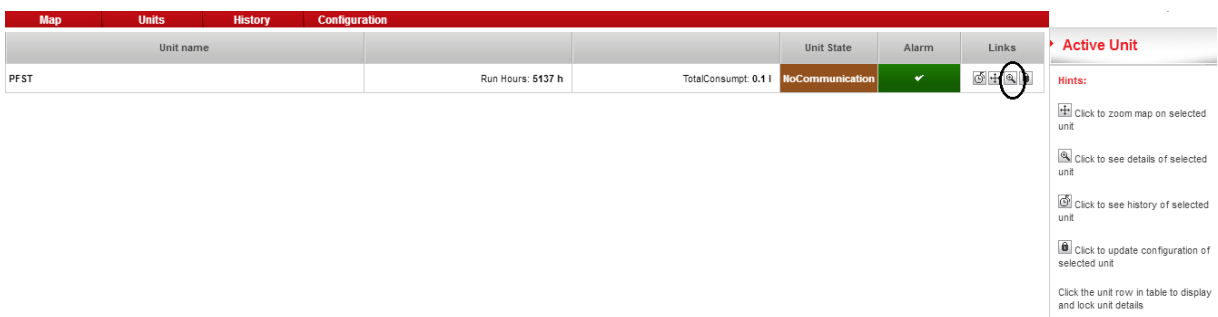
za cijelu flotu. Informacija generirana iz svakog kontrolera može se arhivirati na središnjem poslužitelju za buduću analizu i procjenu trendova.

Da bi se mogli primati podaci sa motora, potrebno je imati pristup internetu. Pristupa se stranici <https://websupervisor.comap.cz/> na kojoj je već obavljena registracija objašnjena u poglavlju 6.3. Početna stranica nakon upisivanja korisničkog imena i lozinke je prikazana na slici 69., gdje vidimo poziciju broda dobivenu pomoću Loggera.



Slika 69. Pozicija broda dobivena pomoću ID-Mobile Loggera

Nakon odabira opcije "Units" prikazat će se prijavljeni Logger-i korisnika kako je prikazano na slici 70. U ovoj opciji su vidljive informacije o radnim satima, potrošnji i stanju komunikacije sa Loggerom.



Slika 70. Opcija "Units"

Da bismo dobili prikaz trenutnog uvida u stanje motora potrebno je odabrati zaokruženi ikonu na slici 79. nakon čega je vidljiv prikaz parametara kao na slici 71. U gornjem lijevom kutu, pokraj imena Loggera, prikazano je stanje komunikacije što u ovom slučaju znači da komunikacija nije uspostavljena u trenutku dobivanja slike. Podaci koje želimo prikazati, trebamo odabrati u konfiguraciji Loggera.



Slika 71. Zaslون prikaza praćenih parametara

U opciji "History", prikazanoj na slici 72., imamo mogućnost prikaza grafova ili tablica, ovisno o odabiru, gdje mogu biti prikazani odabrani podaci koji su izlistani na desnoj strani ekrana. Podatke možemo po potrebi spemiti u Excel. Također mogu biti prikazani podaci u željenom vremenskom periodu, odabirom datuma u gornjem desnom dijelu ekrana.

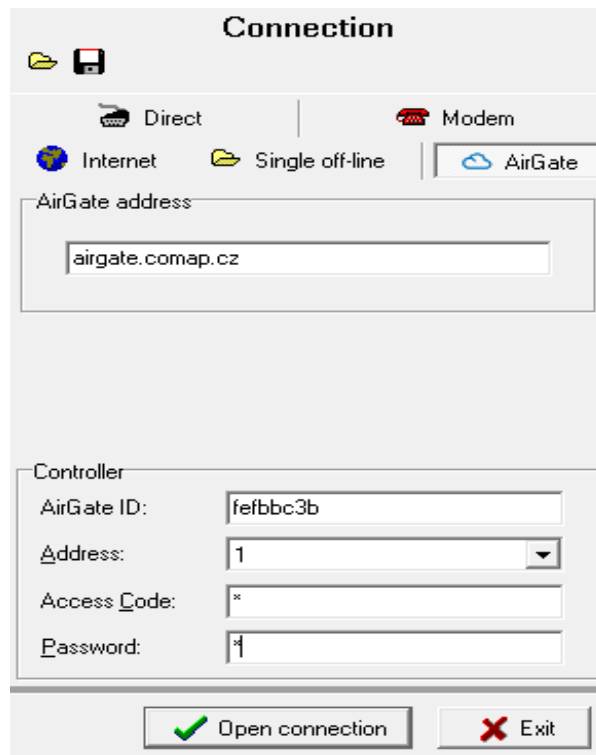


Slika 72. Opcija "History"

6.4.3. Prikupljanje podataka preko AirGate-a

Daljinski nadzor pomoću ID-Mobile Loggera je moguć, osim pomoću WebSupervisor-a, i pomoću programa IntelliMonitor. Program IntelliMonitor se može skinuti sa stranice www.comap.cz te instalirati na računalo. Za praćenje preko programa IntelliMonitor potrebno je izabrati spajanje pomoću AirGate-a, te je potrebno unijeti sljedeće

vrijednosti koje su prikazane na slici 73., gdje se za vrijednosti pod "Access Code" i "Password" unosi "0".



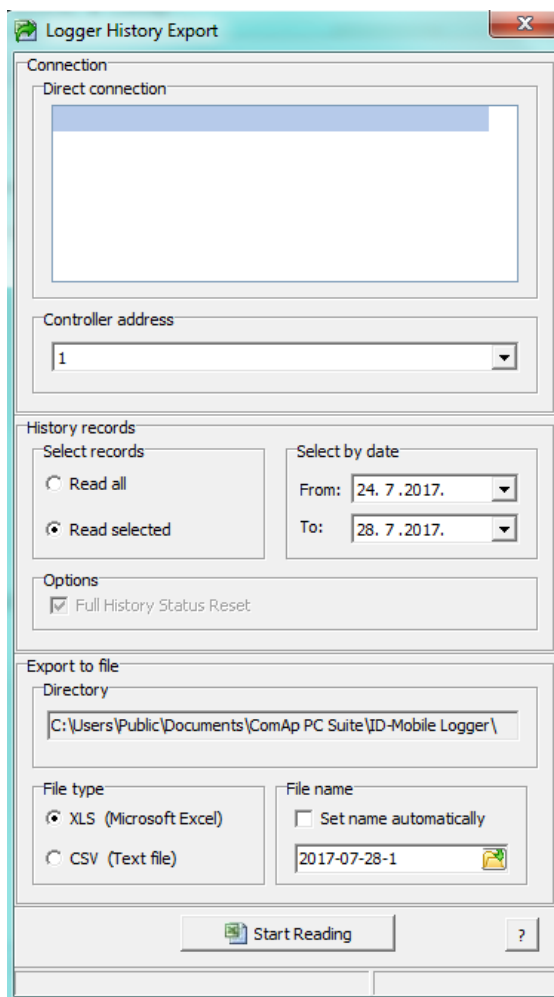
Slika 73. On-line praćenje rada motora preko programa IntelIMonitor

Nakon pristupa IntelIMonitor-u pritisnuti „Show value window“ te pod mogućim opcijama odabrati ECU kao što je prikazano na slici 74., te dobivamo prikaz trenutnih vrijednosti parametara koji su praćeni.

Groups	Name	Value	Dimension
Basic Values	Engine Speed	702	RPM
Engine Values	Fuel Rate	0,5	L/h
Analog CU	CoolantTemp	62	°C
Binary CU	Oil Temp	####	°C
Log Bout	Oil Press	2,00	bar
ECU	Boost Press	0,00	bar
Info	Load	15	%
Statistics	ElectrVolt	27,9	V
Position	FueDiffPres	####	bar
Display	Fuel Press	4,84	bar
	Coolant Lvl	100	%
	RightExTemp	####	°C
	AuxPress	####	bar
	ECU-AIN 14	####	-

Slika 74. Prikaz trenutnih praćenih vrijednosti

Ako se podacima u kojem slučaju ne može pristupiti preko AirGate-a ili WebSupervisor-a, moguće ih je skinuti direktno sa Loggera na način da se računalo i Logger spoje preko USB/RS485 kao što je prikazano u poglavlju 6.1. u 2. koraku. Za skidanje podataka je potrebno skinuti datoteku pod nazivom "LoggerHistoryExport" sa stranice www.comap.cz. Ulaskom u gore navedenu datoteku dobijemo prikaz vidljiv na slici 75. Može se odabrati skidanje svih podataka sa loggera ili podaci u određenom vremenskom periodu koji se određuje datumom. Podaci se direktno spremaju u Excel datoteku ili u tekstualnom obliku, ovisno o odabiru, te će podacima imati pristup samo korisnik koji je obavio skidanje podataka. Da bi se podaci mogli vidjeti na drugim računalima potrebno je u Excel-u odabrati "File", te zatim "Save as - Excel Workbook". Tada je moguće podatke uređivati, analizirati ili ih ubacivati u grafove i dijagrame, što će biti prikazano u sedmom poglavlju.

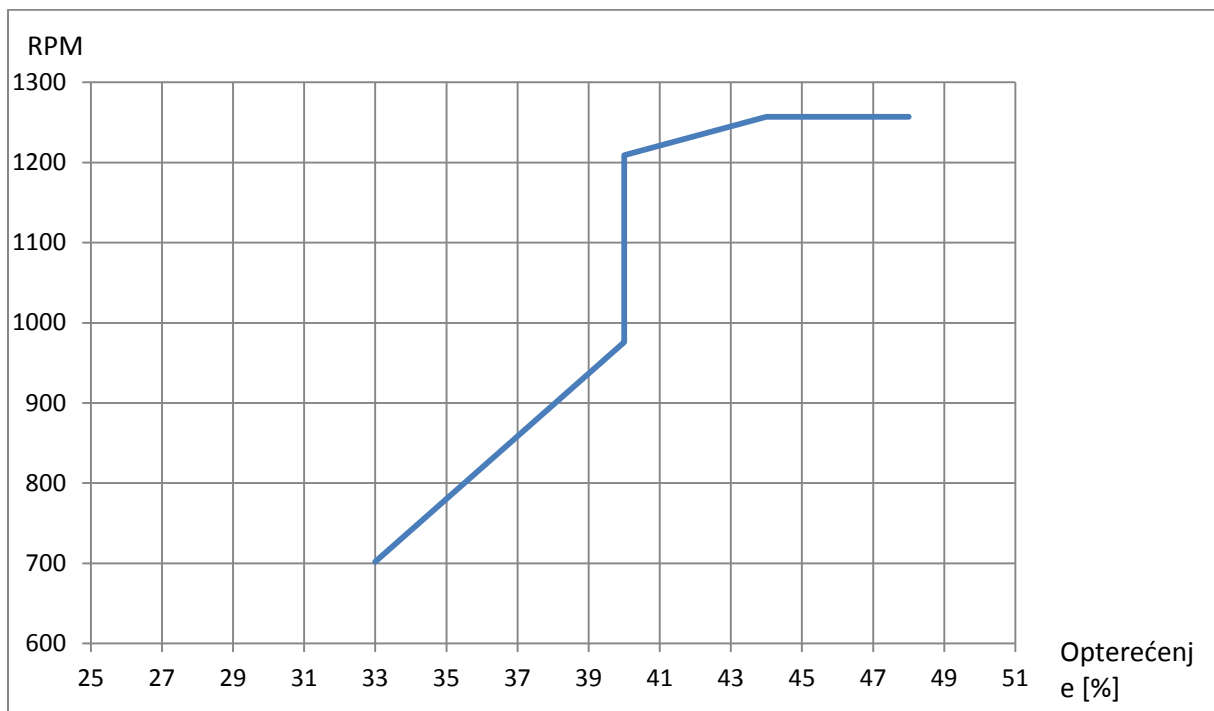


Slika 75. Spremanje očitanih podataka sa ID-Mobile Logera

7. REZULTATI MJERENJA

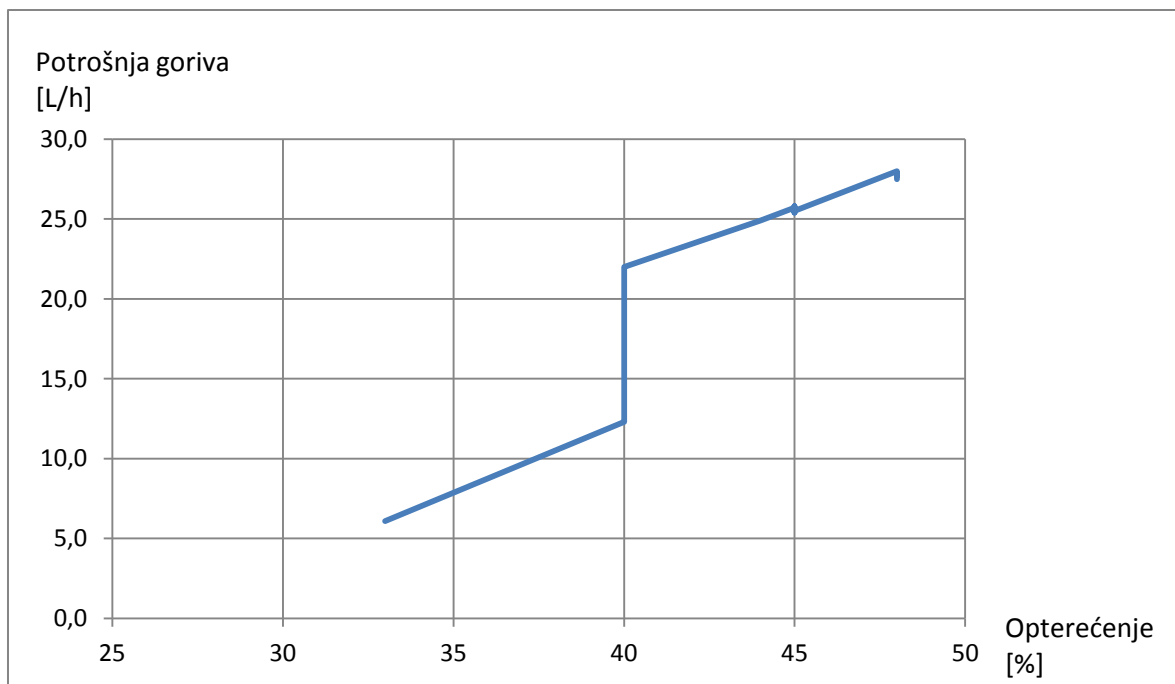
Dobiveni rezultati su organizirani u dijagramima na način da su prikazani iznosi broja okretaja (RPM), potrošnja goriva, temperatura rashladnog medija, tlak ulja i tlak prednabijanja u ovisnosti o opterećenju.

Na dijagramu 1. je prikazana ovisnosti broja okretaja (RPM) o opterećenju motora. Motor kod mirovanja broda radi na 700 rpm pri 33 % opterećenja, te se uz povećanje broja okretaja također povećava i opterećenje. Na 1250 rpm dolazi do ustaljenog rada.



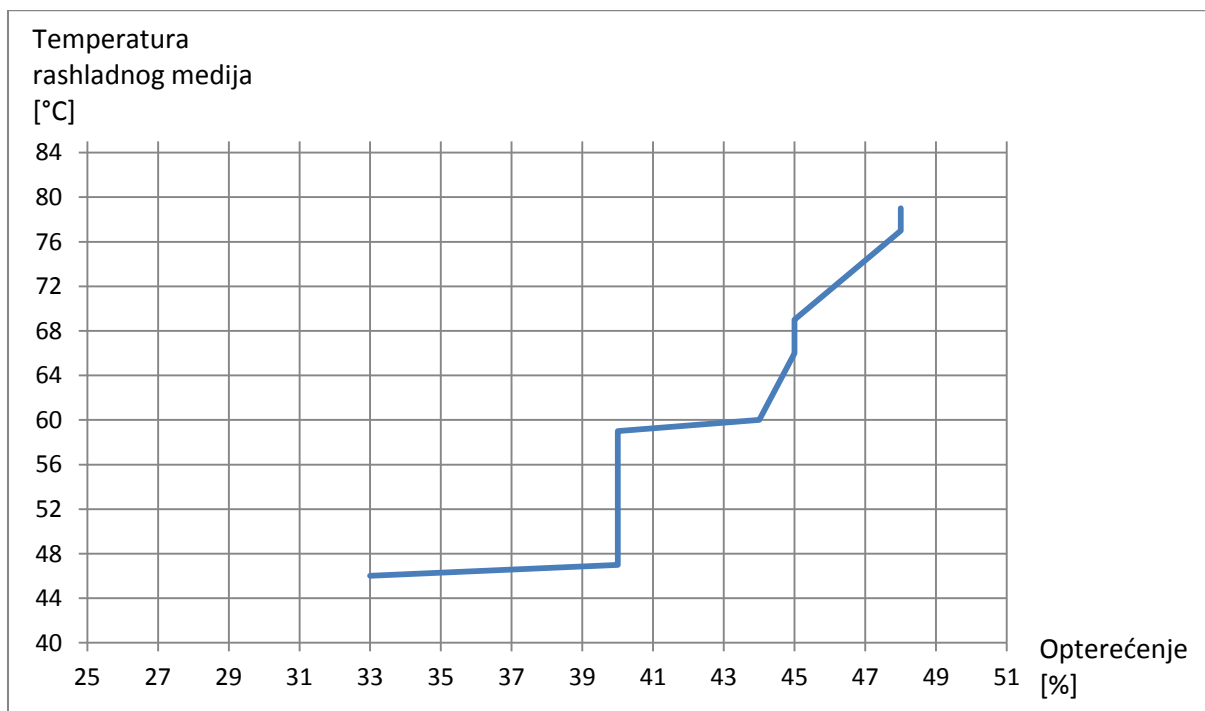
Dijagram 1. Prikaz ovisnosti broja okretaja (RPM) o opterećenju motora

Na dijagramu 2. je prikazana ovisnost potrošnje goriva o opterećenju motora i vidimo da porastom opterećenja također raste i potrošnja.



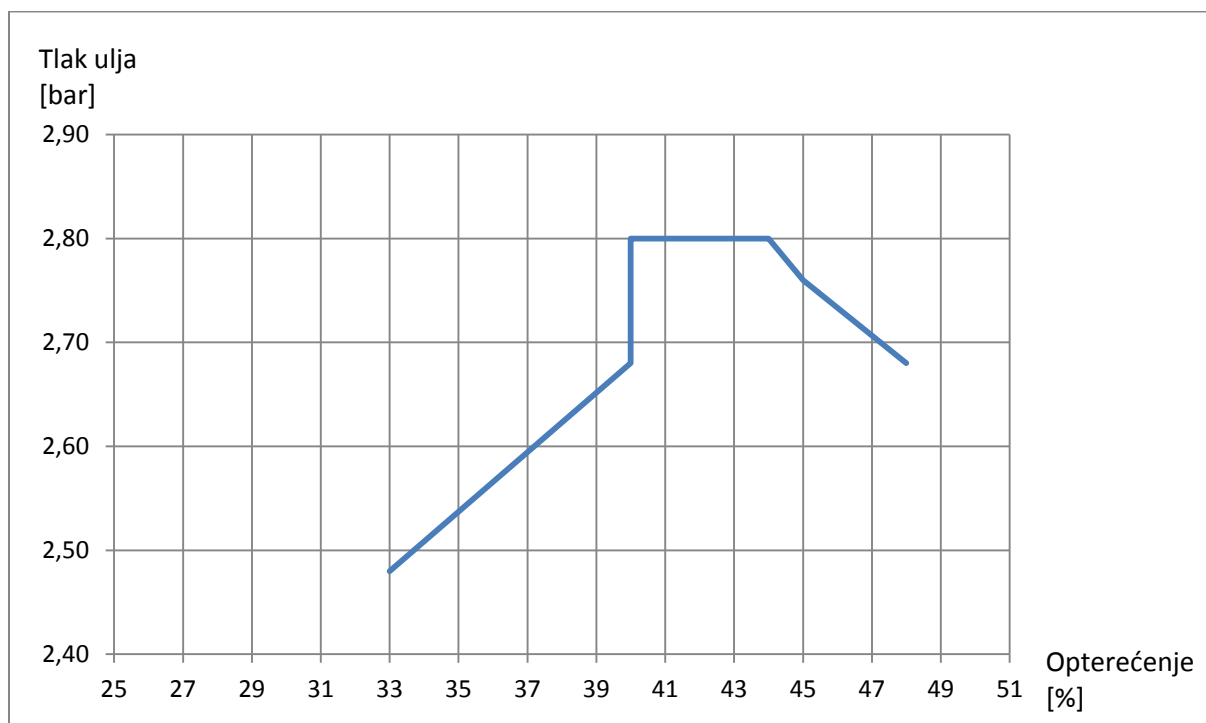
Dijagram 2. Prikaz ovisnosti potrošnje goriva o opterećenju motora

Dijagram 3. prikazuje ovisnost temperature rashladnog medija. Kada se opterećenje motora povećava također se povećava i temperatura rashladnog medija jer motor radi na većem broju okretaja što dovodi do razvijanja više topline od trenja, te je potrebno odvesti više topline usljed izgaranja više goriva, tj. rada na većim okretajima i pri višim temperaturama.



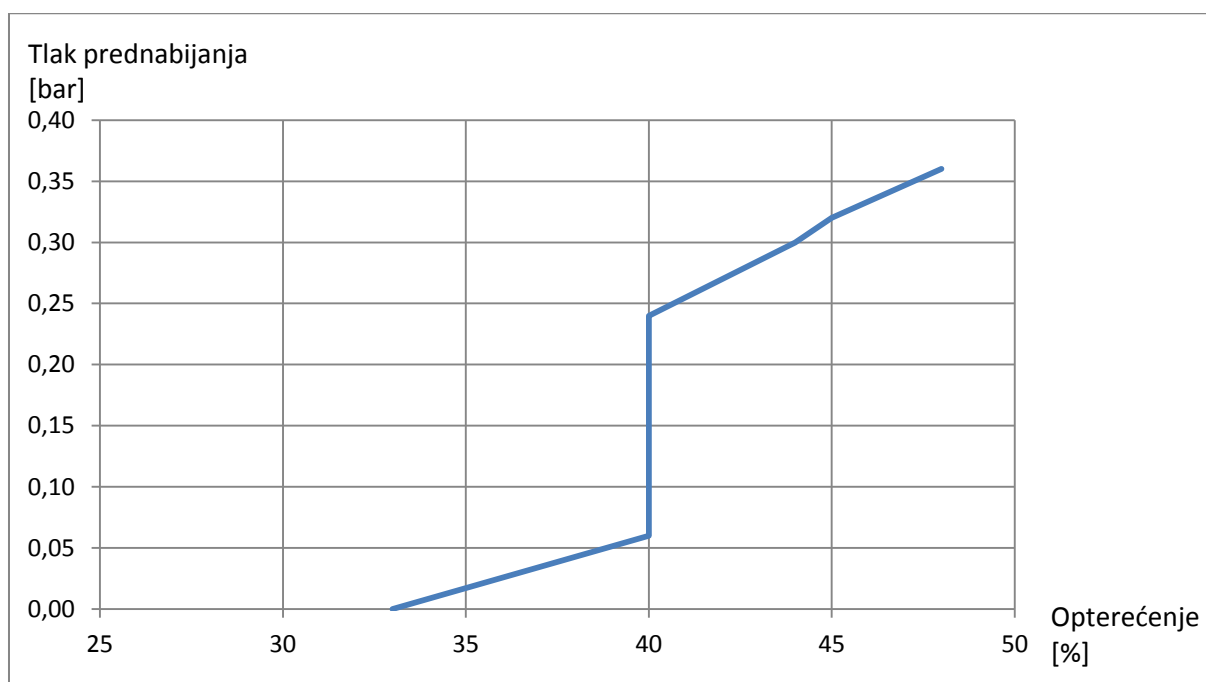
Dijagram 3. Ovisnost temperature rashladnog medija o opterećenju motora

Na dijagramu 4. je prikazana ovisnost tlaka ulja o opterećenju motora. Kod većih opterećenja je potreban i veći tlak usljed razvijanja većih sila.



Dijagram 4. Prikaz ovisnosti tlaka ulja o opterećenju motora

Na dijagramu 5. je prikazana ovisnost tlaka prednabijanja o opterećenju. Iz dijagrama vidimo da porast tlaka prati porast opterećenja jer je kod većeg opterećenja brža izmjena radnog medija što uvjetuje povećanju broja okretaja turbopuhala.



Dijagram 5. Prikaz ovisnosti tlaka prednabijanja o opterećenju

8. ZAKLJUČAK

Zbog sve veće potrebe za efikasnijim radom, uslijed zahtjeva brodovlasnika za smanjenjem troškova održavanja i potrošnje goriva i sve strožih zahtjeva za ispušne emisije, teži se što preciznijem i stabilnijem radu brodskih inteligentnih motora. Da bi se umanjili troškovi održavanja uvodi se preventivno održavanje koje ima za cilj, uslijed praćenja stanja motora, prepoznati i obavijestiti korisnika o mogućim kvarovima u sustavu. Sadašnja tehnologija izrade i svojstva materijala onemogućuju povećanje radnih tlakova u cilindru, ali se očekuje daljnje povećanje tlaka ubrizgavanja te veći, i po potrebi promjenjivi tlak prednabijanja. Osim preciznog ubrizgavanja uvode se nove tehnologije, kao što je motor s promjenjivim kompresijskim omjerom, zbog poboljšanja karakteristika motora.

Veliki značaj za uštede u radu ima daljinski nadzor koji omogućava praćenje stanja motora s udaljene lokacije. Prednost takvih sustava je što stručnjaci imaju uvid u trenutno stanje motora te mogu dati preporuke za optimiranje i uslijed sumnje na kvar u sustavu mogu pravovremeno reagirati te spriječiti daljnje troškove. Brodovlasnici imaju uvid u stanje motora, a inspektori i registri mogu pratiti emisije ispušnih plinova i imaju uvid u održavanje. Negativna strana daljinskog nadzora je mogućnost hakiranja sustava što omogućuje direktan uvid i mogućnost upravljanja sa cjelokupnim brodskim sustavom nadzora. Posljedice mogu biti kobne te se posebna pozornost treba posvetiti sprječavanju neovlaštenih upada u sustav.

Postupak ugradnje sustava za daljinski nadzor je vrlo jednostavan a može donijeti velike uštede u radu i nadzoru. Uz gore navedene prednosti na brodskim motorima, imamo mogućnost pratiti, za svaki brod pojedinačno, ispušne plinove, ispuštanje otpadnih voda (ako se omogući spajanje među sustavima), te poziciju broda, što može biti jako bitno u nadzoru na Jadranskom moru na kojem plovi mnogo manjih izletničkih brodova i kočarica, te se može spriječiti zloupotreba prirodnih dobara i onečišćenje okoliša, što je veliki problem u današnje vrijeme.

SADRŽAJ

- [1] Abart, M.: *AVL EPOS: Condition Monitoring of Large Engines*, PowerPoint prezentacija, Graz, 2017.
- [2] *Cat Electronic Technician (ET)*, <https://www.cat.com> (15.09.2017.)
- [3] <http://www.bb-elec.com/Learning-Center/All-White-Papers/Serial/Basics-of-the-RS-485-Standard.aspx> (01.08.2017.)
- [4] <https://www.comap-control.com/products/detail/websupervisor> (10.08.2017.)
- [5] https://hr.wikipedia.org/wiki/Elektri%C4%8Dni_otpor (20.07.2017.)
- [6] https://hr.wikipedia.org/wiki/Mjerni_instrument#Mjerni_instrumenti_za_mjerenje_temperature (21.07.2017.)
- [7] <https://hr.wikipedia.org/wiki/Senzori> (20.07.2017.)
- [8] https://sh.wikipedia.org/wiki/Wheatstoneov_most (21.07.2017.)
- [9] KKMN; RJZD: *ID-Mobile Logger*, Referentni vodič, Prag, 2014.
- [10] Radica, G.: *Daljinski nadzor brodskih sustava*, PowerPoint prezentacija, Split, 2016.
- [11] Radica, G.: *Dijagnostika kvarova*, skripta sa predavanja, Split, 2014.
- [12] Radica, G.: *Inteligentni brodski dvotaktni dizel motori*, skripta sa predavanja, Split, 2014.
- [13] Radica, G.: *Sustavi održavanja*, skripta sa predavanja, Split, 2009.
- [14] Rajčić, J.: *Sustav nadzora i upravljanja inteligentnih brodskih motora*, Diplomski rad, Split, 2016.

POPIS DIJAGRAMA

Dijagram 1. Prikaz ovisnosti broja okretaja (RPM) o opterećenju motora	71
Dijagram 2. Prikaz ovisnosti potrošnje goriva o opterećenju motora	72
Dijagram 3. Ovisnost temperature rashladnog medija o opterećenju motora	72
Dijagram 4. Prikaz ovisnosti tlaka ulja o opterećenju motora	73
Dijagram 5. Prikaz ovisnosti tlaka prednabijanja o opterećenju.....	73