

Projektiranje uređaja za mjerenje kvalitete zraka

Mišković, Jakov

Master's thesis / Diplomski rad

2024

Degree Grantor / Ustanova koja je dodijelila akademski / stručni stupanj: **University of Split, Faculty of Maritime Studies / Sveučilište u Splitu, Pomorski fakultet**

Permanent link / Trajna poveznica: <https://um.nsk.hr/um:nbn:hr:164:728550>

Rights / Prava: [In copyright](#)/[Zaštićeno autorskim pravom.](#)

Download date / Datum preuzimanja: **2025-01-19**

Repository / Repozitorij:

[Repository - Faculty of Maritime Studies - Split -
Repository - Faculty of Maritime Studies Split for
permanent storage and preservation of digital
resources of the institution](#)



UNIVERSITY OF SPLIT



SVEUČILIŠTE U SPLITU
POMORSKI FAKULTET U SPLITU

JAKOV MIŠKOVIĆ

PROJEKTIRANJE UREĐAJA ZA MJERENJE
KVALITETE ZRAKA

DIPLOMSKI RAD

SPLIT, 2024.

SVEUČILIŠTE U SPLITU
POMORSKI FAKULTET U SPLITU
STUDIJ: POMORSKE ELEKTROTEHNIČKE I INFORMATIČKE
TEHNOLOGIJE

JAKOV MIŠKOVIĆ

PROJEKTIRANJE UREĐAJA ZA MJERENJE
KVALITETE ZRAKA

DIPLOMSKI RAD

MENTOR:

Doc. dr. sc. Hrvoje Dodig

STUDENT:

Jakov Mišković (MB:0171275884)

SPLIT 2024.

SVEUČILIŠTE U SPLITU

POMORSKI FAKULTET U SPLITU

Sveučilišni diplomski studij: Pomorske elektrotehničke i informatičke tehnologije

Ime i prezime: Jakov Mišković

JMBAG: 0171275884

ZADATAK DIPLOMSKOG RADA

Naslov: Projektiranje uređaja za mjerenje kvalitete zraka

Zadatak: Projektirati uređaj za mjerenje kvalitete zraka uz stvaranje modela, električne sheme i odabir komponenti te opisati način rada uređaja, dijagram toka i pojedinosti komponenti.

SAŽETAK

Ovaj diplomski rad bavi se projektiranjem i izradom uređaja za mjerenje kvalitete zraka. Zagađenje zraka, osobito u zatvorenim prostorima, može imati značajne negativne učinke na ljudsko zdravlje, što naglašava potrebu za kontinuiranim praćenjem kvalitete zraka. Uređaj dizajniran u ovom radu temelji se na STM32 mikrokontroleru te koristi Sensirion SCD30 senzor za mjerenje ključnih parametara kao što su koncentracija CO₂, temperatura i vlažnost zraka. Prikupljeni podaci će se prikazivati na OLED zaslonu, dok će komunikacija između komponenti biti ostvarena putem I2C, SPI i USART sučelja. Uređaj će koristiti stabilizator napona kako bi se osiguralo stabilno napajanje. Programiranje i otklanjanje grešaka uređaja planirano je obavljati putem SWD (engl. Serial Wire Debug) sučelja. Ovaj rad obuhvaća cjelokupan proces razvoja, uključujući projektiranje tiskanih pločica (PCB), odabir komponenata te planiranu implementaciju softvera.

Ključne riječi: *kvaliteta zraka, STM32 mikrokontroler, CO₂ senzor, Sensirion SCD30, I2C, SPI, USART, OLED zaslon, SWD, dizajn PCB*

ABSTRACT

This thesis focuses on the design and development of an air quality monitoring device. Air pollution, particularly in indoor environments, can have significant negative effects on human health, highlighting the need for continuous air quality monitoring. The device designed in this project is based on the STM32 microcontroller and uses the Sensirion SCD30 sensor to measure key parameters such as CO₂ concentration, temperature, and humidity. The collected data will be displayed on an OLED screen, while communication between components is facilitated via I2C, SPI, and USART interfaces. The device uses a voltage regulator to ensure stable power supply. Programming and debugging of the device will be performed via the SWD (Serial Wire Debug) interface. This thesis covers the entire development process, including PCB design, component selection, and planned software implementation.

Keywords: *air quality, STM32 microcontroller, CO₂ sensor, Sensirion SCD30, I2C, SPI, USART, OLED display, SWD, PCB design*

SADRŽAJ

1.	UVOD.....	1
2.	KVALITETA ZRAKA	3
2.1.	Faktori koji se mjere za ocjenu kvalitete zraka.....	3
2.2.	Preporučene vrijednosti za kvalitetu zraka	5
2.3.	Razlika između unutarnjeg i vanjskog zraka	5
2.4.	Utjecaj loše kvalitete zraka na zdravlje	7
2.5.	Zašto mjeriti kvalitetu zraka?.....	7
3.	KONCEPT UREĐAJA.....	8
3.1.	Opis rada uređaja	10
3.2.	Napajanje uređaja.....	10
3.3.	Mikrokontroler	12
3.3.1.	ST Microelectronics.....	14
3.3.2.	STM32F030C8T6 Mikrokontroler	15
3.3.3.	Konektori uređaja.....	21
3.4.	Izgled tiskane pločice (engl. PCB layout).....	23
3.5.	Generiranje datoteka za proizvodnju	26
3.5.1.	Naručivanje preko JLCPCB-a.....	26
4.	PROGRAMIRANJE UREĐAJA.....	28
4.1.	UART (Universal Asynchronous Receiver-Transmitter) putem Bootloadera.....	28
4.2.	USB-to-UART programiranje	28
4.3.	Programiranje unutar sustava (engl. In-System Programming, ISP).....	29
4.4.	JTAG (engl. Joint Test Action Group) programiranje.....	29
4.5.	Programiranje putem USB-a.....	29
4.6.	Programiranje preko CAN, SPI, ili I2C	29

4.7.	SWD (Serial Wire Debug) programiranje	30
4.7.1	Povezivanje SWD konektora sa STM32F030C8T6 mikrokontrolerom.....	31
5.	KOMUNIKACIJSKA SUČELJA UREĐAJA	32
5.1.	I2C (engl. Inter-Integrated Circuit) komunikacija	32
5.2.	SPI (engl. Serial Peripheral Interface) komunikacija	34
5.3.	USART (engl. Universal Synchronous/Asynchronous Receiver/Transmitter) komunikacija.....	37
6.	POVEZANI UREĐAJI.....	40
6.1.	Sensirion SCD30 sensor module	40
6.2.	Adafruit Monochrome 1.3" 128x64 OLED grafički zaslon	43
7.	ZAKLJUČAK.....	47
	LITERATURA	48
	POPIS TABLICA	50
	POPIS SLIKA.....	51
	POPIS KRATICA.....	52

1. UVOD

U suvremenom svijetu, kvaliteta zraka postaje jedno od ključnih pitanja u očuvanju zdravlja i poboljšanju kvalitete života, osobito u urbanim sredinama gdje je koncentracija zagađivača izrazito visoka. Loša kvaliteta zraka može imati ozbiljne posljedice na ljudsko zdravlje, što uključuje pogoršanje postojećih respiratornih bolesti poput astme, povećanje broja alergijskih reakcija, te rizik od razvoja kardiovaskularnih bolesti. Uz to, sve je veća svijest o važnosti praćenja unutarnje kvalitete zraka, budući da ljudi provode značajan dio vremena u zatvorenim prostorima, poput domova, ureda i škola. Čak i u tim okruženjima, zagađenje zraka može doseći opasne razine zbog nedovoljne ventilacije, prisutnosti plinova poput ugljičnog dioksida (CO_2) i štetnih čestica iz kućanskih aparata, kemikalija i građevinskih materijala.

Zbog toga je ključno razviti tehnologije koje omogućuju kontinuirano i precizno praćenje kvalitete zraka kako bi se pravovremeno identificirale potencijalne prijetnje i poduzele mjere za njihovo smanjenje. Mjerenje parametara poput koncentracije CO_2 , temperature, relativne vlažnosti zraka te prisutnosti čestica (PM2.5 i PM10) omogućava nam ne samo praćenje zagađenja zraka, već i održavanje optimalnih uvjeta za zdrav život.

Cilj ovog diplomskog rada je projektirati i izraditi uređaj za mjerenje kvalitete zraka koji će biti sposoban u realnom vremenu prikupljati podatke o ključnim parametrima kvalitete zraka. Uređaj će koristiti STM32 mikrokontroler kao osnovu za obradu podataka, dok će senzori poput Sensirion SCD30 mjeriti koncentraciju CO_2 , temperaturu i vlažnost zraka. Pored toga, rezultati mjerenja bit će jasno prikazani na OLED zaslonu, omogućujući korisnicima lako praćenje stanja zraka u realnom vremenu.

Osim toga, uređaj može koristiti napredne komunikacijske protokole kao što su I2C, SPI, USART za povezivanje različitih komponenti i osiguranje visoke pouzdanosti prijenosa podataka. Elektronički dizajn uključivat će napajanje uz korištenje stabilizatora napona kao što je TRACO TSR1-2433E, kako bi se osigurala stabilna i učinkovita distribucija napona svim komponentama. Uključivat će i niz komponenti koje će ovom uređaju omogućiti normalno funkcioniranje te nekoliko konektora za predviđeno spajanje senzora i zaslona, također konektor za potencijalno dodavanje novih uređaja kao što su dodatni senzori.

Proces izrade uređaja uključivat će razvoj tiskane pločice (PCB), njen izgled pregled svih funkcionalnosti koje su planirane, odabir i naručivanje komponenata, sve što je potrebno za izradu ovakvog tipa uređaja, te načine mogućeg programiranja softvera za rad uređaja.

Ovaj diplomski rad ima za cilj ne samo izradu funkcionalnog prototipa uređaja za mjerenje kvalitete zraka, već i pružiti uvid u cjelokupan proces dizajniranja i izrade složenih elektroničkih sustava, cilj je dodatno upoznavanje sa ugrađenim sustavima (engl. embedded systems) i mehatronikom kao kolegijem iz čijeg spektra je ovaj rad.

2. KVALITETA ZRAKA

Disanje je najosnovniji fizički proces ljudskog tijela. Međutim, zrak koji udišemo sadržava onečišćujuće tvari koje mogu biti iznimno štetne i za ljude i za okoliš.

Prema najnovijim podacima Europske agencije za okoliš 97 % gradskog stanovništva EU-a bilo je 2021. izloženo koncentracijama sitnih lebdećih čestica ($PM_{2,5}$, najsmrtonosnija od svih onečišćujućih tvari u zraku) koje su više od onih iz najnovijih smjernica Svjetske zdravstvene organizacije (engl. World Health Organisation, WHO). Potrošnja energije i poljoprivreda najveći su izvor onečišćenja zraka u Europi. [1]

Kvaliteta zraka je ključan pokazatelj zdravlja okoliša i važna je za ljudsko zdravlje. Kvalitetu zraka definiraju prisutnost različitih zagađivača i njihova koncentracija u zraku, a ovi parametri mogu značajno varirati između unutarnjih i vanjskih okruženja.

2.1. Faktori koji se mjere za ocjenu kvalitete zraka

Postoji nekoliko osnovnih zagađivača i parametara koji se mjere kako bi se ocijenila kvaliteta zraka. Neki od ključnih faktora uključuju:

- **CO₂ (ugljičkov dioksid):** Visoke koncentracije CO₂ mogu ukazivati na lošu ventilaciju u zatvorenim prostorima.
 - **Preporučene vrijednosti:** Poželjne koncentracije CO₂ u zatvorenim prostorima su ispod 1000 čestica u milijun (engl. parts per million, ppm). Razina iznad 1000 ppm može uzrokovati nelagodu, dok razine iznad 5000 ppm mogu biti opasne za zdravlje.
- **PM (lebdeće čestice):** To su mikroskopske čestice koje se nalaze u zraku i mogu uključivati prašinu, prljavštinu, dim i tekuće kapljice. Najvažnije su čestice veličine PM_{2,5} (promjer manji od 2.5 mikrometra) i PM₁₀ (promjer manji od 10 mikrometara).
 - **Preporučene vrijednosti:** Svjetska zdravstvena organizacija (WHO) preporučuje da koncentracije PM_{2,5} ne prelaze 10 µg/m³ godišnje ili 25 µg/m³ dnevno, dok za PM₁₀ granice su 20 µg/m³ godišnje ili 50 µg/m³ dnevno.

- **VOC (hlapivi organski spojevi):** Kemijski spojevi koji isparavaju iz građevinskih materijala, boja, otapala, i mogu biti štetni pri udisanju u velikim količinama.
 - **Preporučene vrijednosti:** Sigurne razine hlapivih organskih spojeva su obično niže od 500 čestica u milijardu (engl. parts per billion, ppb).
- **CO (ugljičkov monoksid):** Vrlo opasan plin bez boje i mirisa koji nastaje nepotpunim izgaranjem goriva.
 - **Preporučene vrijednosti:** Maksimalna preporučena izloženost je 9 ppm tijekom 8 sati.
- **NO₂ (dušikov dioksid):** Zagađivač koji nastaje iz izgaranja fosilnih goriva (npr. u prometu) i može imati ozbiljne učinke na zdravlje dišnog sustava.
 - **Preporučene vrijednosti:** 40 µg/m³ godišnje za dugotrajnu izloženost ili 200 µg/m³ tijekom jednog sata.
- **O₃ (ozon):** Prisutnost ozona u prizemnim razinama može biti opasna, posebno u ljetnim mjesecima kada sunčevo zračenje izaziva reakcije koje stvaraju ozon.
 - **Preporučene vrijednosti:** Maksimalna koncentracija ozona trebala bi biti ispod 100 µg/m³ tijekom 8 sati.
- **Temperatura i vlažnost zraka:** Iako nisu zagađivači, ovi parametri su važni za opću udobnost i zdravlje. Previsoka vlažnost može pogodovati rastu plijesni, dok prekomjerno suh zrak može izazvati iritaciju dišnih puteva.

Tablica 1 Indeks kvalitete zraka [4].

Onečišćujuća tvar	Razina indeksa (na osnovi koncentracija u µg/m ³)					
	Dobro	Prihvatljivo	Umjereno	Loše	Vrlo loše	Izuzetno loše
Lebdeće čestice manje od 2.5 µm (PM _{2.5})	0-10	10-20	20-25	25-50	50-75	75-800
Lebdeće čestice manje od 10 µm (PM ₁₀)	0-20	20-40	40-50	50-100	100-150	150-1200
Dušikov dioksid (NO ₂)	0-40	40-90	90-120	120-230	230-340	340-10000
Prizemni ozon (O ₃)	0-50	50-100	100-130	130-240	240-380	380-800
Sumporov dioksid (SO ₂)	0-100	100-200	200-350	350-500	500-750	750-1250

2.2. Preporučene vrijednosti za kvalitetu zraka

Preporučene vrijednosti koncentracija zagađivača variraju ovisno o zemlji i standardima koje postavljaju organizacije poput WHO-a ili lokalnih agencija za zaštitu okoliša. Uobičajene preporuke uključuju:

- **CO₂**: Manje od 1000 ppm u zatvorenom prostoru.
- **PM_{2.5}**: Manje od 10 µg/m³ (godišnji prosjek) ili manje od 25 µg/m³ (dnevno).
- **PM₁₀**: Manje od 20 µg/m³ (godišnji prosjek) ili manje od 50 µg/m³ (dnevno).
- **NO₂**: Manje od 40 µg/m³ (godišnje) ili 200 µg/m³ (jedan sat).
- **O₃**: Manje od 100 µg/m³ tijekom 8 sati.

Tablica 2 Preporučene smjernice za kvalitetu zraka od SZO i privremeni ciljevi [2].

Pollutant	Averaging time	Interim target				AQG level
		1	2	3	4	
PM_{2.5}, µg/m³	Annual	35	25	15	10	5
	24-hour ^a	75	50	37.5	25	15
PM₁₀, µg/m³	Annual	70	50	30	20	15
	24-hour ^a	150	100	75	50	45
O₃, µg/m³	Peak season ^b	100	70	-	-	60
	8-hour ^a	160	120	-	-	100
NO₂, µg/m³	Annual	40	30	20	-	10
	24-hour ^a	120	50	-	-	25
SO₂, µg/m³	24-hour ^a	125	50	-	-	40
CO, mg/m³	24-hour ^a	7	-	-	-	4

2.3. Razlika između unutarnjeg i vanjskog zraka

- **Unutarnji zrak:**
 - Temelj zdravog življenja i ugodnosti

- Često sadrži veću koncentraciju ugljikovog dioksida zbog disanja ljudi i loše ventilacije.
- Mogu biti prisutni **hlapivi organski spojevi (engl. Volatile organic compounds, VOC)** koji dolaze iz građevinskih materijala, namještaja, kemikalija (npr. sredstva za čišćenje).
- Unutarnji zrak može biti manje zagađen PM česticama u odnosu na vanjski zrak, osim ako je prostorija blizu prometnica ili industrije ili nema odgovarajuću filtraciju.
- Vlažnost i temperatura su važni za udobnost i zdravlje. Previsoka vlažnost može pogodovati rastu plijesni, dok preniska vlažnost može uzrokovati sušenje sluznice i probleme s disanjem.

Tablica 3 Preporučene vrijednosti parametara ugodnosti i kvalitete zraka prema HRN EN 16798-1:2019 [3].

Kategorija	T _{grijanje} [°C]	T _{hlađenje} [°C]	RH [%]	CO ₂ [ppm]
I	21 – 25	23,5 – 25,5	30 – 50	950
II	20 – 25	23 – 26	25 – 60	1200
III	18 – 25	22 – 27	20 – 70	1750
IV	17 – 25	21 – 28	< 20 ; > 70	> 1750

- Kategorija I - predstavlja visoku razinu očekivanja
- Kategorija II - predstavlja srednju razinu očekivanja
- Kategorija III - umjerenu (ograničenu) razinu
- Kategorija IV - nisku razinu očekivanja [3].
- **Vanjski zrak:**
 - Izložen je više zagađivačima poput PM_{2,5}, PM₁₀, NO₂ i O₃, pogotovo u urbanim sredinama i blizini prometnica.

- Kvaliteta vanjskog zraka pod utjecajem je industrijskih emisija, ispušnih plinova, sezonskih uvjeta i vremenskih prilika. Tijekom zime koncentracije NO₂ mogu biti veće zbog grijanja i prometa.
- U ruralnim područjima, vanjski zrak često ima niže koncentracije zagađivača, ali može biti pod utjecajem prirodnih izvora poput peludi ili prašine.

2.4. Utjecaj loše kvalitete zraka na zdravlje

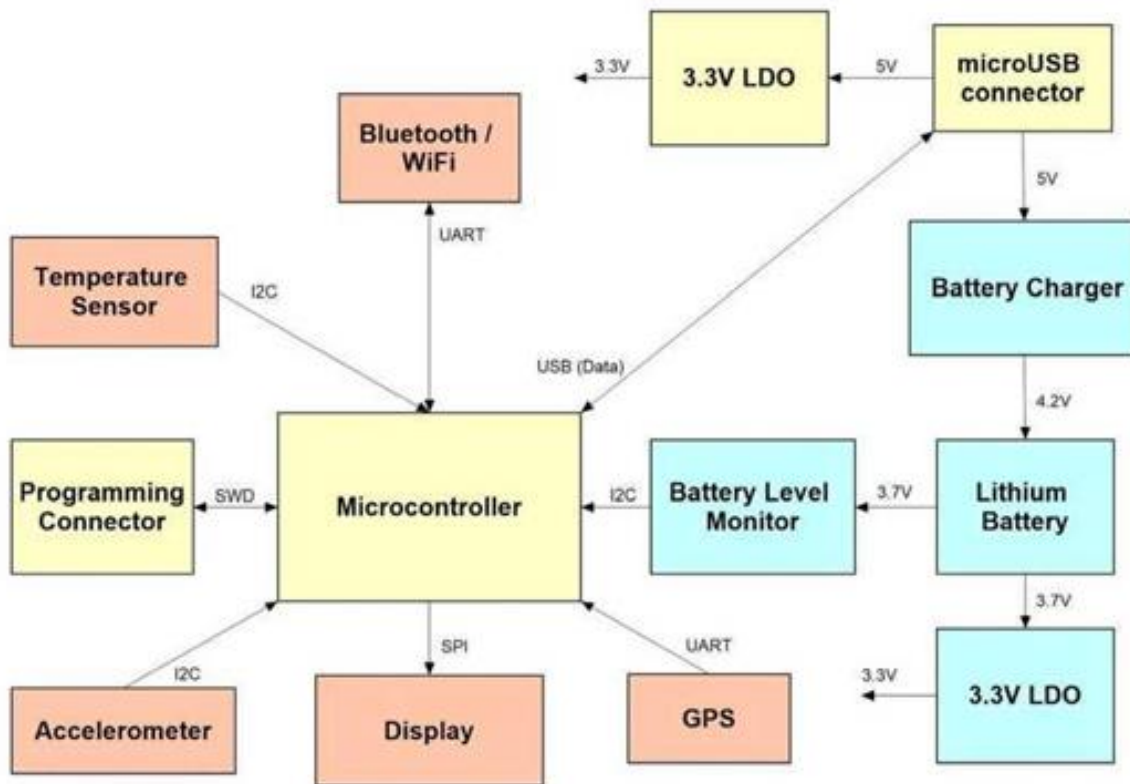
- **Kratkoročni učinci:** Kašalj, iritacija očiju i dišnih puteva, glavobolja, umor, vrtoglavica.
- **Dugoročni učinci:** Kronične bolesti dišnog sustava, srčane bolesti, smanjena funkcija pluća, alergijske reakcije.
- Djeca, starije osobe i osobe s respiratornim bolestima osjetljiviji su na zagađenje zraka.

2.5. Zašto mjeriti kvalitetu zraka?

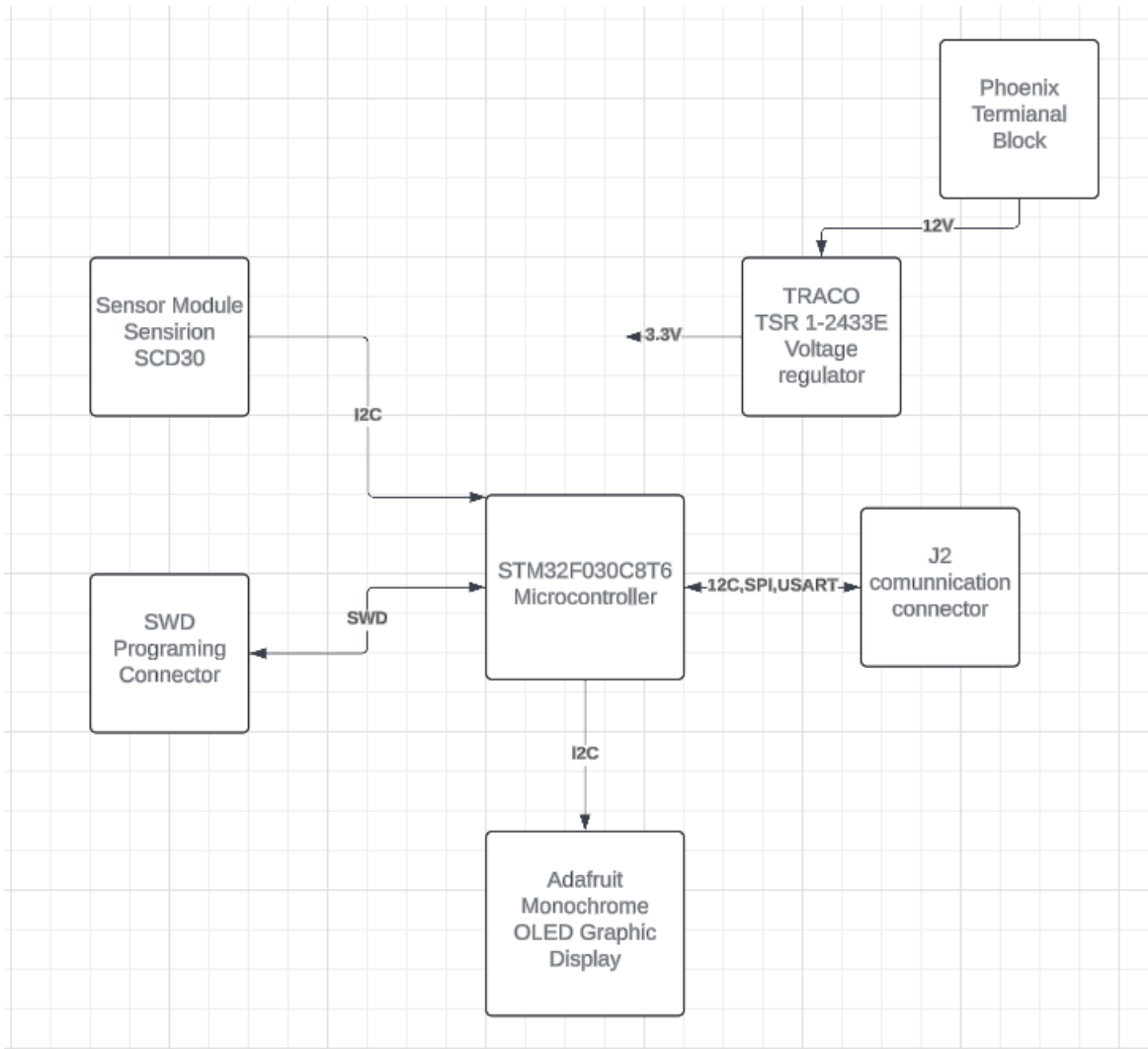
Mjerenje kvalitete zraka je važno kako bi se osiguralo da okoliš, osobito unutar zgrada, ostane zdrav i ugodan za boravak. To pomaže prepoznati zagađenja i poduzeti potrebne mjere, poput boljeg prozračivanja ili uvođenja filtera za zrak, kako bi se poboljšala kvaliteta života.

3. KONCEPT UREĐAJA

Uređaj za mjerenje kvalitete zraka se može napraviti na više načina, ali u većini slučajeva glavne komponente uređaja biti će mikrokontroler (engl. Micro Controller Unit, MCU) ili razvojna pločica (engl. Development board) na koju pomoću komunikacijskih sučelja (SPI, I2C) možemo spojiti senzore za ispitivanje kvalitete zraka i zaslon (Display) na kojemu možemo očitati podatke koje nam šalje senzor i tako utvrditi kvalitetu zraka. Uređaj koji ćemo opisivati u radu još je u fazi izrade te ćemo navesti kako bi radio i što je sve potrebno napraviti kako bi ispravno radio. Blok dijagram prikazuje glavne funkcionalne dijelove uređaja i način na koji su međusobno povezani. To je apstraktni prikaz cjelokupnog sustava.



Slika 1 Primjer blok dijagrama prilagođene razvojne pločice/hardvera [6].



Slika 2 Blok dijagram uređaja za mjerenje kvalitete zraka.

- **Napajanje:** Phoenix terminal block i regulator napona TRACO TSR 1-2433E
- **STM32 mikrokontroler:** središnji dio sustava koji prikuplja i obrađuje podatke te komunicira s ostalim komponentama.
- **Senzor (SCD30):** za mjerenje CO₂, temperature i vlažnosti.
- **OLED zaslon:** za prikaz podataka u realnom vremenu.
- **SWD konektor:** za programiranje i otklanjanje pogrešaka (engl. debugging).
- **J2 konektor:** za povezivanje dodatnih uređaja.

- **Komunikacijska sučelja:** I2C, SPI, USART za povezivanje mikrokontrolera s perifernim uređajima.

3.1. Opis rada uređaja

Uključivanje uređaja: Nakon napajanja preko Phoenix terminal blocka, regulator napona osigurava potrebnih 3.3V za napajanje svih komponenata.

Inicijalizacija: mikrokontroler prvo inicijalizira senzore, komunikacijska sučelja (I2C za povezivanje sa senzorom i zaslonom), te priprema zaslon za prikaz podataka.

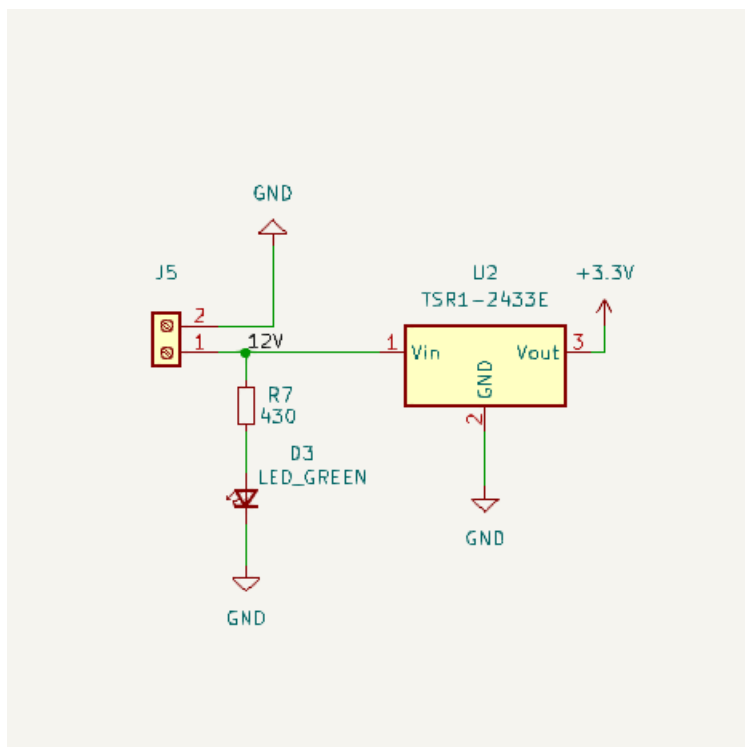
Mjerenje: SCD30 senzor kontinuirano mjeri koncentraciju CO₂, temperaturu i vlažnost zraka. Ti se podaci prikupljaju putem I2C sučelja.

Obrada podataka: Mikrokontroler obrađuje te podatke, vrši eventualne kalkulacije (npr. prosječne vrijednosti) i formatira ih za prikaz.

Prikaz na zaslonu: Procesirani podaci prikazuju se na OLED zaslonu u realnom vremenu.

3.2. Napajanje uređaja

Napajanje uređaja se sastoji od konektora „Phoenix terminal block“ na koji je predviđeno da dolazi napajanje od 12 V istosmjernog napona s vanjskog izvora (adapter, izmjenjivač) koji je dalje povezan na regulator napona „TRACO TSR 1-2433E“ koji napon od 12 V smanjuje na 3.3 V te šalje na ostatak komponenti. Na liniju napona od 12 V dodana je zelena LED dioda (D3) koja će se upaliti kada na konektor dovedemo napon te će nam sugerirati kako je omogućeno napajanje na pločici. Otpornik R7 dodan je kao zaštita za D3.



Slika 3 Električna shema napajanja uređaja.

3.2.1. Regulator napona „TRACO TSR 1-2433E“

Izabran na preporuku mentora regulator napona Traco TSR 1-2433E je visokoeffikasni DC-DC pretvarač koji služi za stabilizaciju napona u različitim elektroničkim sustavima. Ovaj regulator često se koristi u dizajnu PCB pločica, posebno u situacijama gdje je potrebna efikasna konverzija napona s minimalnim gubitkom energije, što ga čini izvrsnim izborom za uređaje poput onog za mjerenje kvalitete zraka.

Evo nekoliko ključnih karakteristika ovog regulatora napona koje ga čine prikladnim za ovaj projekt:

Ulazni napon (engl. input voltage): Podržava širok raspon ulaznih napona od 6V do 36V, što omogućuje rad s različitim izvorima napajanja.

Izlazni napon (engl. output voltage): Regulator osigurava stabilan izlazni napon od 3.3V, što je idealno za napajanje većine senzora, mikrokontrolera (kao što je STM32), OLED zaslona i drugih perifernih uređaja.

Efikasnost: Ovaj regulator je do 96% efikasan, što znači da gubi vrlo malo energije tijekom konverzije napona. To je izuzetno važno za uređaje koji trebaju dugotrajno napajanje ili se koriste u okruženjima gdje je optimizacija potrošnje energije kritična.

Isporučena struja: TSR 1-2433E može isporučiti do 1A struje, što je dovoljno za napajanje većine standardnih elektroničkih komponenti poput mikrokontrolera, senzora i zaslona.

Zamjena linearnih regulatora: TSR 1-2433E je dobra zamjena za klasične linearne regulatore napona. Linearni regulatori, iako jednostavniji za korištenje, imaju veću disipaciju topline i manju efikasnost, posebno pri velikim razlikama ulaznog i izlaznog napona. Traco TSR 1-2433E, kao „step-down“ regulator, znatno je efikasniji jer koristi tehnologiju preklopnog napajanja za smanjenje gubitka energije.

Temperaturni raspon: Regulator je dizajniran da radi u širokom temperaturnom rasponu od -40°C do +85°C, što omogućuje stabilan rad čak i u teškim uvjetima okoliša, što je posebno važno za uređaje za mjerenje kvalitete zraka koji mogu biti korišteni i u vanjskim uvjetima.

Zaštitne funkcije: Regulator je zaštićen od kratkog spoja i od pregrijavanja, ako se temperatura regulatora poveća iznad sigurnosnih granica, uređaj će se automatski isključiti kako bi se spriječilo oštećenje što povećava pouzdanost i sigurnost sustava.

3.3. Mikrokontroler

Mikrokontroler (engl. Micro controller Unit, MCU) je mali, nisko potrošni računalni sustav integriran na jednom čipu, dizajniran za obavljanje specifičnih zadataka u ugrađenim sustavima. Mikrokontroleri se nalaze u gotovo svim elektroničkim uređajima. Oni kontroliraju rad senzora, zaslona i drugih perifernih uređaja, obavljajući zadaće poput prikupljanja podataka, njihove obrade i komunikacije s vanjskim sustavima.

Arhitektura

CPU (engl. Central Processing Unit): Srce mikrokontrolera, odgovorno za obradu instrukcija i izvršavanje koda.

RAM (engl. Random Access Memory): Privremena memorija koja pohranjuje podatke tijekom rada. RAM se koristi za pohranu varijabli, međurezultata i stanja senzora.

Flash memorija: Trajna memorija u kojoj se pohranjuje programski kod. Flash memorija omogućuje spremanje programa i podataka čak i kad je uređaj isključen.

EEPROM: Memorija koja pohranjuje podatke čak i kad je uređaj isključen, obično za pohranu konfiguracijskih podataka.

Periferne komponente

Input Output pinovi opće namjene (engl. General Purpose Input Output pins, GPIO): Pinovi na mikrokontroleru koji omogućuju povezivanje s vanjskim uređajima poput senzora, LED dioda, zaslona i drugih periferija. Mikrokontroleri obično imaju nekoliko digitalnih i analognih I/O pinova.

Analogno-digitalni pretvarač (engl. Analog-to-Digital Converter, ADC): Pretvarač analognih signala u digitalne, što je korisno ako koristiš senzore koji daju analogni izlaz (npr. temperaturni senzori). ADC može biti koristan ako bude potrebe za integracijom senzora koji daju analogne signale.

Komunikacijska sučelja: Mikrokontroleri obično podržavaju više komunikacijskih protokola, poput:

I2C (engl. Inter-Integrated Circuit): Koristi se za povezivanje sa sensorima i zaslonima.

SPI (engl. Serial Peripheral Interface): Brži od I2C, koristi se za zaslone ili memorijske čipove.

USART (engl. Universal Synchronous/Asynchronous Receiver Transmitter): Koristi se za serijsku komunikaciju s drugim uređajima ili računalom.

USB: Povezuje mikrokontroler s računalom za programiranje .

SWD (engl. Serial Wire Debug): je komunikacijski protokol za programiranje i otklanjanje pogrešaka na ARM Cortex-M mikrokontrolerima.

Ugrađene funkcionalnosti

Tajmeri: Omogućuju precizno mjerenje vremena i upravljanje događajima, kao što su kašnjenja ili generiranje PWM signala za upravljanje motorima.

Prekidi (engl. Interrupti): Omogućuju mikrokontroleru da reagira na vanjske događaje (npr. promjena stanja senzora) bez potrebe za stalnim praćenjem tih događaja, čime štedi energiju.

Watchdog timer: Sigurnosna funkcija koja automatski resetira mikrokontroler ako detektira da je program "zapeo", čime se sprječava dugotrajno "zamrzavanje" uređaja.

3.3.1. ST Microelectronics

ST Microelectronics je vodeća svjetska kompanija u proizvodnji poluvodiča i integriranih sklopova koja nudi širok spektar tehnologija za različite industrije. U ST-u proizvode čipove za različite primjene, uključujući mikroprocesore, mikrokontrolere, senzore, naponske uređaje, analogne IC-ove i opto elektroničke komponente.

Serijski STM32 mikrokontrolera je iznimno popularna zbog svoje fleksibilnosti, performansi i široke upotrebe u ugrađenim sustavima. Temelje se na ARM Cortex jezgrama i koriste se u aplikacijama poput Internet stvari (engl. Internet of Things, IoT) uređaja, industrijske automatizacije, automobilske industrije i pametnih uređaja.

ST je fokusiran na tehnologije koje smanjuju potrošnju energije. To je važno u aplikacijama gdje je niska potrošnja ključna, poput mobilnih uređaja, IoT-a i energetski učinkovitih sustava. Jedni su od najvećih proizvođača senzora, uključujući akcelerometre, žiroskope, magnetometre, mikrofone i druge senzore za mobilne uređaje, nosive uređaje i aplikacije u automobilskoj industriji. Također se ističe tehnologijama za sigurnost podataka, kao što su sigurni elementi i čipovi za autentifikaciju, koji su ključni u financijskim transakcijama i pametnim karticama. Uvelike su prisutni u automobilskoj industriji, s proizvodima koji obuhvaćaju sustave za autonomnu vožnju, električna vozila, infotainment (emitirani materijal koji je namijenjen i zabavi i informiranju) sustave i razne senzorske aplikacije. Kompanija je usredotočena na razvoj proizvoda za pametne gradove, pametne kuće i industrijski Internet stvari (engl. Industrial Internet of Things, IIoT), s čipovima koji omogućuju bežičnu komunikaciju, povezivanje senzora i optimizaciju energije.

ST Microelectronics se smatra jednim od pionira u polju poluvodiča zbog svojih inovacija i široke primjene u industrijama poput automobilske, industrijske, potrošačke i IoT.

3.3.2. STM32F030C8T6 Mikrokontroler

STM32F030C8T6 je izbor mikrokontrolera za ovaj projekt, izabran je zbog niske cijene i lake dostupnosti te mogućnosti obavljanja svih potrebnih funkcija jednog uređaja za mjerenje kvalitete zraka. Ova serija je vrlo popularna u industriji zbog svoje niske potrošnje energije, visokih performansi i bogatog skupa periferija.

Tehničke specifikacije STM32F030C8T6:

Jezgra: ARM Cortex-M0 (32-bitna).

Frekvencija: Do 48 MHz, što omogućuje brzo izvršavanje koda i obradu podataka.

Digitalno i I/O napajanje: VDD = 2,4 V do 3,6 V

Analogno napajanje: VDDA = VDD do 3,6 V

Memorija:

- 64 KB Flash memorije za pohranu programa.
- 8 KB SRAM-a za radnu memoriju.

Ulazi i izlazi:

- 48 Ulazno-izlaznih (engl. Input/Output, I/O) pinova s mogućnošću korištenja digitalnih i analognih signala.
- Sedam tajmera (engl. Timer),
- 12-bitni Analogno digitalni pretvarač (engl. Analog to Digital Converter, ADC),
- Dva USART komunikacijska sučelja,
- Dva I2C komunikacijska sučelja i
- Dva SPI komunikacijska sučelja.

Prednosti STM32F030C8T6 :

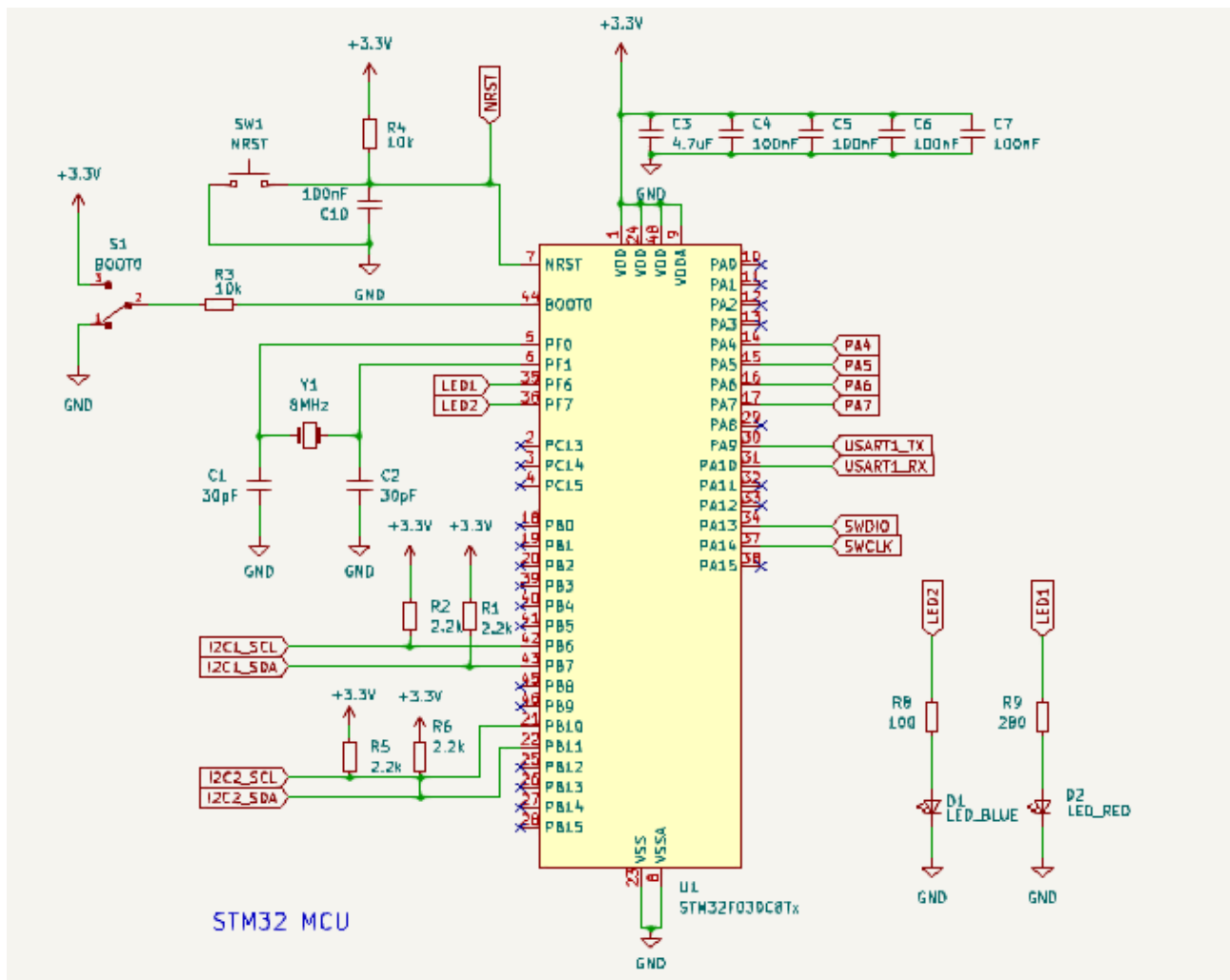
- Niska potrošnja energije: Važno je za dugotrajni rad uređaja, posebno ako je planirano koristiti baterijsko napajanje.
- Dovoljno memorije: Sa svojih 64 KB Flash memorije i 8 KB RAM-a, može pohraniti program koji upravlja senzorima i zaslonom te vrši obradu podataka.

- Mnogostruka komunikacijska sučelja: Mikrokontroler podržava I2C za povezivanje sa senzorima (npr. SCD30 za mjerenje CO₂, temperature i vlažnosti) i SPI ili I2C za OLED zaslon.
- Efikasnost: Mikrokontroler radi pri naponu od 3.3V, što odgovara napajanju iz regulatora napona, i ima nisku potrošnju energije, što ga čini idealnim za prijenosne ili energetske učinkovite uređaje.

Mikrokontroler STM32F030C8T6 središnji je dio uređaja za mjerenje kvalitete zraka. Zahvaljujući svojoj fleksibilnosti, podržava rad s različitim senzorima i zaslonima te omogućuje brzu obradu podataka. Njegova arhitektura i ugrađene periferije čine ga izvrsnim izborom za projekte poput ovog, gdje je potrebna precizna kontrola i pouzdana komunikacija s vanjskim uređajima.

Na mikrokontroler povezane su druge komponente koje mu omogućuju stabilan rad i one s kojima komunicira te one kojima upravlja, također je ostavljeno mjesta za spajanje dodatnih komponenti i proširivanje uređaja.

Povezanost mikrokontrolera i ostalih komponenti možemo vidjeti u električnoj shemi na slici 4.



Slika 4 Električna shema mikrokontrolera.

Decoupling kondenzatori

Kondenzatori označeni C3, C4, C5, C6, C7 služe kao decoupling kondenzatori, pri čemu je svaki od njih povezan s VDD pinom na mikrokontroleru, osim C3, koji je dodatni kondenzator. Preporuča se dodati 100nF decoupling kondenzator za svaki VDD pin plus globalni decoupling kondenzator (C3) od 4,7µF.

Decoupling kondenzator često se koriste za ublažavanje visokofrekventnog šuma koji potječe iz napajanja, a mogu poslužiti i kao privremeni spremnik energije za opskrbu kada je to potrebno MCU-u (primjerice u slučaju pada napona).

Pin za resetiranje NRST

NRST pin je pin za resetiranje i interno se spaja na VDD (+3.3 V). Za resetiranje MCU-a napon na ovom pinu se mora spustiti na 0V što se radi pomoću tipke SW1. Kondenzator C10 štiti od neželjenih resetiranja, a prema podacima proizvođača preporučena vrijednost je 100nF.

NRST pin je također spojen na pin broj 15 konektora (Slika 4) SWD za programiranje. Za programiranje i ispravljanje pogrešaka MCU-a, NRST se mora koristiti zajedno sa SWDIO i SWDCLK, a to se može postići korištenjem ST-Link programatora ili bilo kojeg programatora koji podržava „Serial Wire Debug“ (SWD).

Pin načina pokretanja BOOT0 (S1)

Pin BOOT0 pomaže u odabiru načina pokretanja. Pomoću sklopke S1 biramo stanje pina BOOT0. Ako sklopku preklopimo u stanje logičke jedinice (3.3V, VDD) uređaj će se pokrenuti iz systemske memorije (engl. system memory) gdje se nalazi „bootloader“ koji omogućava pokretanje različitih metoda za preuzimanje i upisivanje novog programa na mikrokontroler. Želimo li da se mikrokontroler upali i učita u načinu glavne memorije (Flash) i izvrši program koji je upisan u tu memoriju sklopku je potrebno preklopiti u stanje logičke nule odnosno prema uzemljenju (GND).

Za podešavanje stanja BOOT0 pina, često se koristi vanjski „pull-up“ ili „pull-down“ otpornik koji definira hoće li biti u niskom ili visokom stanju tijekom resetiranja.

Kristalni oscilator (Y1)

PF0 i PF1 spajaju se na Y1 8MHz kristalni oscilator koji je okružen s 2 keramička kondenzatora C1 i C2.

Kristalni oscilator je uređaj koji koristi piezoelektrična svojstva kristala (najčešće kvarca) kako bi generirao precizne i stabilne frekvencije oscilacija. Kristalni oscilator osigurava vrlo stabilnu i točnu frekvenciju koja se ne mijenja značajno zbog promjena temperature ili napona. Kvarcni kristal oscilira na svojoj prirodnoj rezonantnoj frekvenciji, koja je obično vrlo stabilna. U digitalnim sustavima, oscilator generira „takt“ ili „clock“ signal, koji se koristi za sinkronizaciju operacija unutar procesora ili mikrokontrolera. Ovaj signal određuje brzinu kojom uređaj izvršava operacije (npr. procesiranje podataka, izvršavanje instrukcija, komunikacija s perifernim uređajima). Kristalni oscilatori su izuzetno precizni i stabilni u usporedbi s drugim tipovima

oscilatora (npr. RC oscilatori). To ih čini idealnim za aplikacije koje zahtijevaju visoku točnost, poput satova, navigacijskih sustava (GPS) i telekomunikacijskih uređaja. U komunikacijskim sustavima, kristalni oscilator omogućava stabilan prijenos i prijem podataka na točno definiranoj frekvenciji, što je ključno za pravilno funkcioniranje mrežnih i bežičnih sustava.

Kristalni oscilatori rade na sljedeći način: Kvarcni kristal posjeduje piezoelektrična svojstva, što znači da, kad se na njega primjeni električni napon, on oscilira (vibrira) na specifičnoj frekvenciji. Obrnuto, oscilacije kristala generiraju električni signal s vrlo stabilnom frekvencijom. Kristal vibrira na svojoj rezonantnoj frekvenciji koja je određena fizičkim svojstvima kristala (dimenzijama, oblikom i materijalom). Ta rezonantna frekvencija može biti izuzetno stabilna i precizna, što osigurava pouzdan rad oscilatora.

LED diode

PF6 je povezan s crvenim LED-om označenim s D1, dok je PF7 spojen na plavi LED s oznakom D1. R8 i R9 pomažu u ograničavanju struje koja prolazi kroz ove LED diode. Ova 2 pina (PF6 i PF7) moraju biti konfigurirana kao izlazni GPIO za pokretanje LED dioda.

I2C Master

PB6 i PB7 pinovi su I2C1 Master SDA i SCL linije na koje su povezani konektori J1 i J3 na koje su povezani senzor za kvalitetu zraka „SCD30“ i OLED zaslon za prikaz mjerenja. Ova 2 pina ne smiju biti konfigurirana kao GPIO, već kao I2C1 master. R1 i R2 su „pull-up“ otpornici za I2C1 sabirnicu. Određivanje optimalnih vrijednosti ovih otpornika ovisi o kapacitivnosti linije, ali tipična vrijednost je 2,2 K Ω .

PB10 i PB11 pinovi su I2C2 Master SDA i SCL koji su izvedeni na konektor J2 koji služi za opcionalno povezivanje dodatnih komponenti. R5 i R6 su pull-up otpornici za I2C2 sabirnicu.

- „Pull-up“ i „pull-down“ otpornici: koriste se u digitalnim elektroničkim krugovima kako bi osigurali definirano logičko stanje na ulazima digitalnih komponenti kada nema aktivnog signala. Njihova osnovna uloga je spriječiti da ulaz "lebdi" (floating) i postane neodređen, što može dovesti do neželjenog ponašanja u sustavu. Stoga „pull-up“ otpornici povezuju ulaz digitalnog kruga s naponom napajanja (+3.3V), a „pull-down“ otpornici povezuju ulaz digitalnog uređaja na masu (GND).

UART (engl. Universal Asynchronous Receiver-Transmitter) pinovi

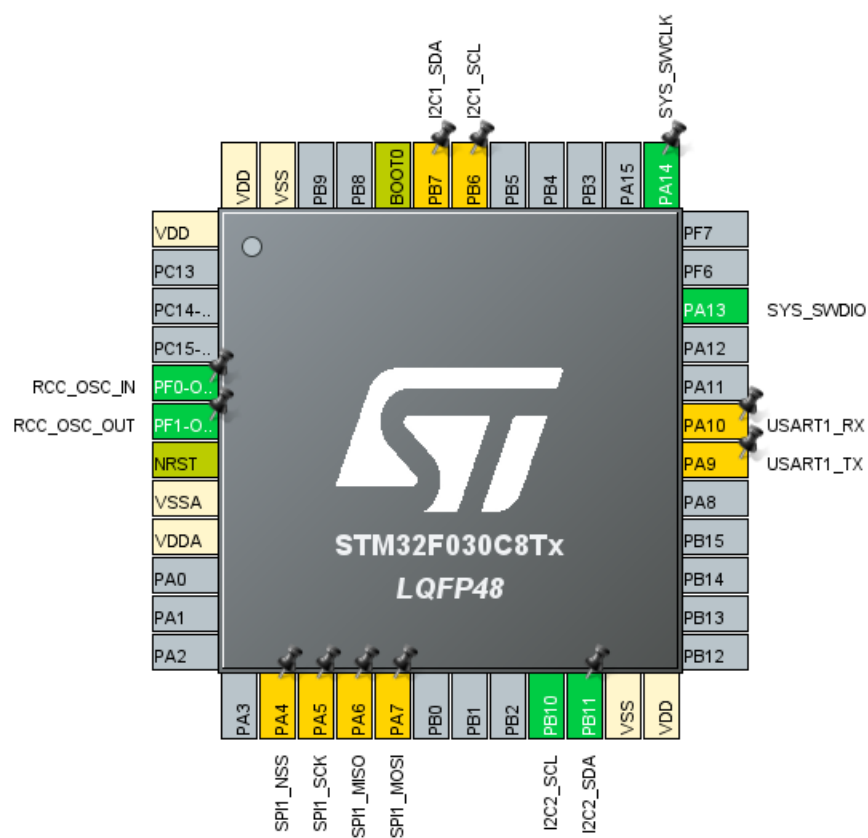
PA9 i PA10 su USART1 TX (Transmitter) / RX (Receiver) pinovi koji su dovedeni do J2 konektora za UART komunikaciju s potencijalnim dodatnim uređajima. Mogu se konfigurirati kao USART priključci ili se također mogu konfigurirati kao GPIO.

Priključci opće namjene (engl. General Purpose Input/Output, GPIO)

Pinovi od PA4 do PA7 su pinovi opće namjene (GPIO) koji se mogu konfigurirati na više načina te su također dovedeni na vanjski konektor J2 za dodatne uređaje i komponente.

Serial Wire Debug (SWD) pinovi

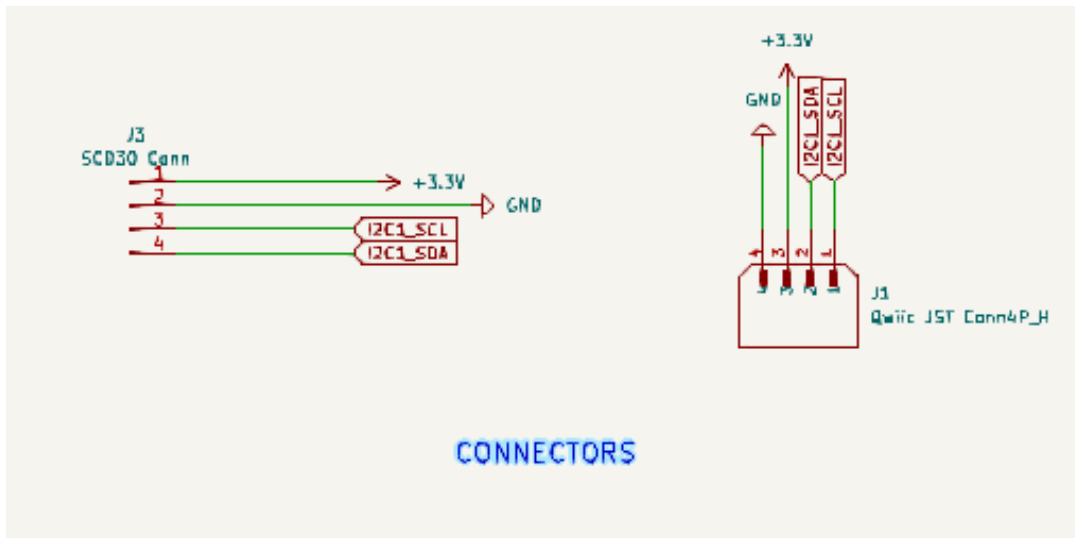
Tijekom redovnog rada, PA13 i PA14 funkcioniraju kao GPIO pinovi, ali imaju i alternativnu svrhu kao SWD signali, posebno SWDIO i SWCLK, bitni za programiranje STM32 mikrokontrolera. Za programiranje MCU-a, ovi pinovi, uz NRST pin izvedeni su na konektor J6 (SWD) na koji se spaja ST-Link programator pomoću kojega se mikrokontroler spaja na računalo i tako programira i otklanja pogreške.



Slika 5 Prikaz odabira funkcionalnosti pinova u STM32CubeIDE softveru.

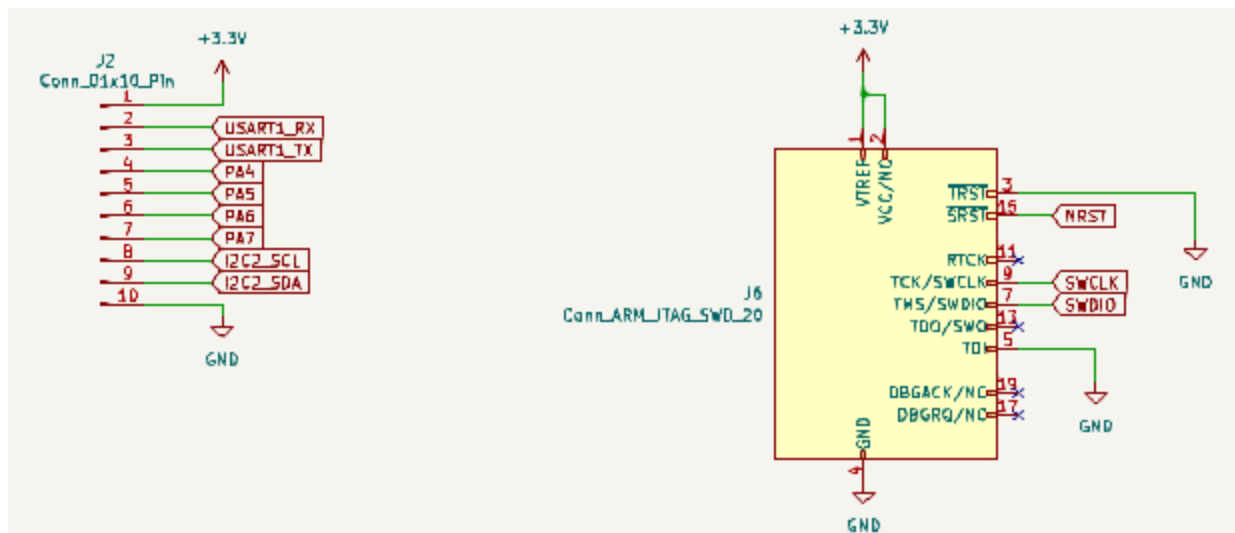
3.3.3. Konektori uređaja

Svi pinovi sa mikrokontrolera dovedeni su na neki od konektora na koje se spajaju vanjski uređaji. Na ovome uređaju postoje četiri konektora a njihove električne sheme su prikazane na slikama 6 i 7.



Slika 6 Konektori J1 i J3.

Konektori J1 i J3 spojeni su na I2C1 sabirnicu te se koriste za senzor koji prikuplja podatke o kvaliteti zraka (J3) i OLED zaslon na kojemu se prikazuju očitavanja senzora (J1). Konektori su također povezani na izvor napona od 3.3 Volta i na uzemljenje (GND) koji omogućuju normalno funkcioniranje ovih uređaja.



Slika 7 Konektori J2 i J6.

Na konektor J2 dovedeni su pinovi za dodatne uređaje ili komponente, ovi pinovi omogućuju dodatnim uređajima komunikaciju s mikrokontrolerom putem I2C, UART i SPI sučelja te imaju mogućnost napajanja od 3.3 V na poziciji broj 1 te mogućnost uzemljenja (GND) na poziciji broj

10 . Konektor J6 služi za programiranje mikrokontrolera putem SWD sučelja; Na njega se spaja ST-Link programator koji se dalje povezuje na računalo.

Nakon spajanja svih komponenti potrebno je uraditi softversku provjeru električne sheme (engl. Electrical Rules Checker, ERC) te utvrditi da je sve po pravilima, kada se obavi provjera i otklone potencijalne greške moguće je nastaviti sa dizajnom izgleda tiskane pločice (PCB Layout).

3.4. Izgled tiskane pločice (engl. PCB layout)

Nakon što je gotova električna shema, sljedeći korak je dizajn tiskane pločice (engl. Printed Circuit Board, PCB). PCB je fizička ploča koja drži i povezuje sve elektroničke komponente. Dok je razvoj blok dijagrama sustava i shematskog sklopa bio uglavnom konceptualan, dizajn PCB-a dosta je stvarniji. PCB je dizajniran u istom softveru koji je napravio shematski dijagram (KiCAD). Dizajn printane pločice je ključan za funkcionalnost i pouzdanost elektroničkog uređaja. Printana pločica se dizajnira na osnovu električne sheme na kojoj su komponente povezane na specifičan način.

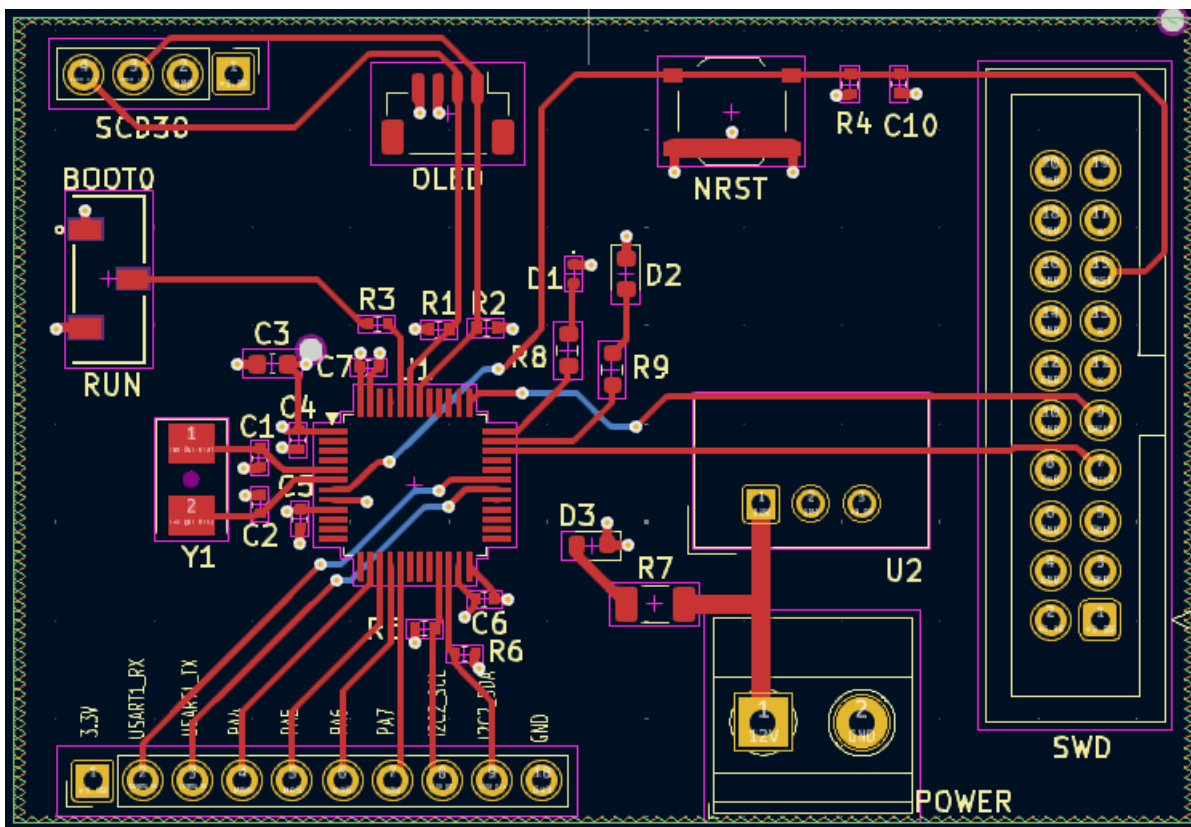
FR4 je standardni materijal za većinu PCB-a zbog svoje otpornosti i električnih svojstava. Postoje i drugi materijali kao što su CEM-1, aluminijske pločice (za visoke temperature) ili fleksibilni materijali za specifične namjene. Potrebno je odrediti dimenzije pločice u skladu s prostorom raspoloživim u uređaju.

Pravilno postavljanje komponenti ključno je za minimiziranje smetnji i gubitaka. Veće ili kritične komponente postavljaju se prvo. Komponente koje generiraju toplinu trebaju biti smještene tako da imaju dobru ventilaciju ili termalno spajanje s hladnjacima. Treba voditi računa o lakom pristupu konektorima i pravilnom usmjerenju.

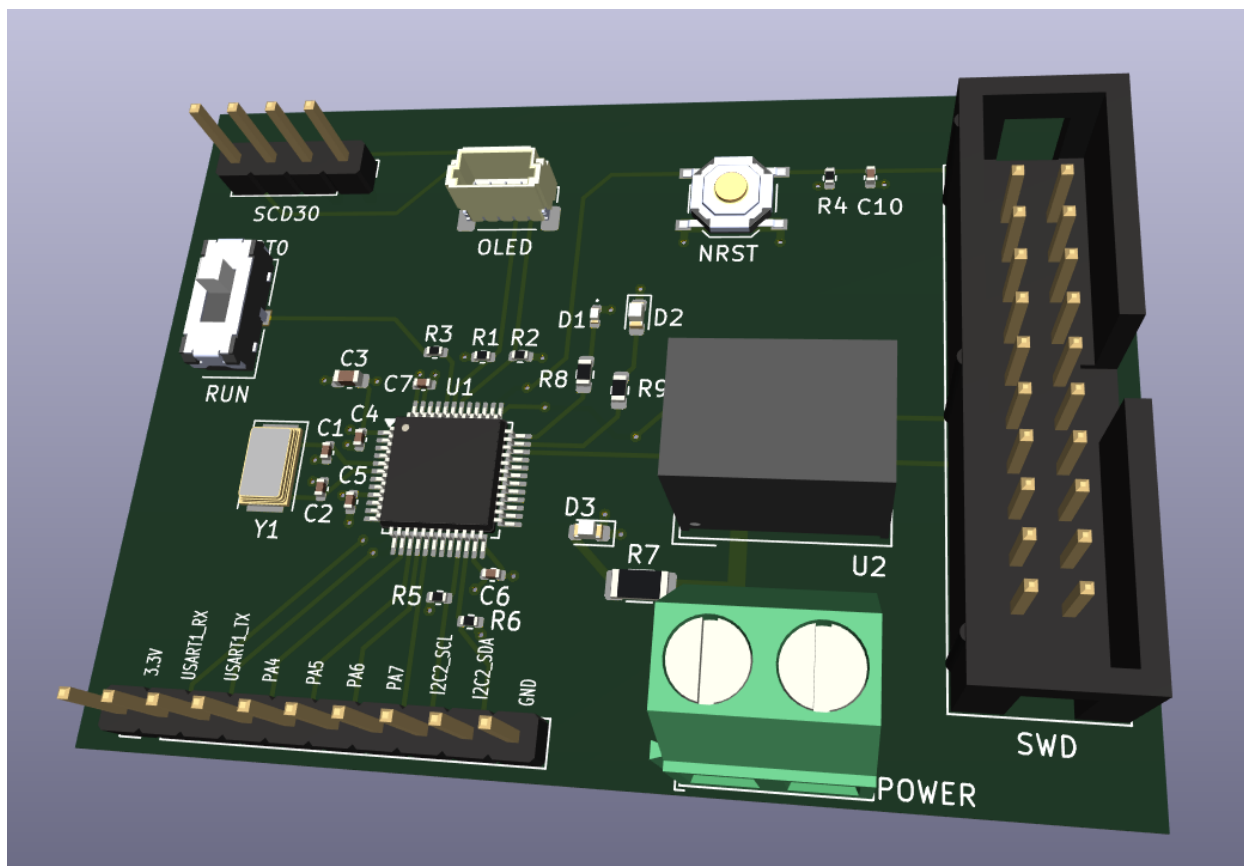
Jednostavni dizajni mogu koristiti jednostruke ili dvostrane pločice, dok kompleksniji projekti koriste višeslojne PCB-e. Širina vodiča treba biti u skladu s količinom struje koja prolazi kroz njih kako bi se spriječilo pregrijavanje. Važno je održavati dovoljan razmak između vodiča visoke i niske struje, kao i digitalnih i analognih signala kako bi se spriječilo nastajanje preslušavanja (cross talk). Treba osigurati da PCB može biti lako proizveden i sastavljen (s obzirom na smještaj komponenti, pristup alatima, i slično). Dobar dizajn PCB-a optimizira performanse, smanjuje smetnje i olakšava proizvodnju i održavanje.

Softver ima različite alate za provjeru kako bi se osiguralo da izgled PCB-a zadovoljava pravila dizajna (engl. Design Rules Checker, DRC) za proces PCB-a koji se koristi i da PCB odgovara shemi. Općenito, što je manji proizvod i što su komponente čvršće zajedno upakirane, to je dulje potrebno za dizajn PCB izgleda. Ako uređaj usmjerava velike količine energije, ima digitalne signale velike brzine (kristalni satovi, adresne/podatkovne linije , itd.), ili nudi bežično povezivanje, tada je dizajn PCB-a još složeniji i dugotrajniji.

Izgled i dizajn PCB-a koji opisujemo u projektu može se vidjeti na slici 8.



Slika 8 Izgled tiskane pločice (engl. PCB layout).



Slika 9 3D prikaz tiskane pločice.

Pločica je dizajnirana na način da ima 4 sloja, gornji i donji vanjski slojevi služe za povezivanje komponenti a unutarnji služe kao sloj za masu (GND) koji je drugi po redu s gornje strane i sloj za napajnje (+3.3V) kao treći s gornje strane pločice.

PCB je dimenzija 41x60mm s komponentama smještenim samo na prednjoj strani.

Važno je postaviti prenosne (bypass) kondenzatore blizu mikrokontrolera. Dugi vodovi između MCU i prenosnih kondenzatora mogu uvesti parazitsku induktivnost. Postavljanjem kondenzatora blizu, duljina ovih vodova se smanjuje, što smanjuje induktivnost i osigurava da kondenzatori mogu brzo reagirati na promjene u trenutnoj potražnji.

Vodovi za prijenos struje trebali bi biti širi kako bi se smanjio njihov otpor čime bi se izbjegli eventualni padovi napona koji bi mogli biti uzrokovani ili bilo kakva dodatna toplina. KiCad nudi alat „PCB Calculator“ koji pomaže izračunati optimalnu širinu za dani PCB vod.

Vodovi za komunikaciju su postavljeni na širinu od 0.3mm a vodovi za napajanje su postavljeni na debljinu od 1mm.

Komponente je bitno postaviti na način da su povezane prema funkcionalnim blokovima (npr. procesor, napajanje, senzori) kako bi vodiči između njih bili što kraći i jednostavniji. Povezane komponente (koje dijele signale ili napajanje) trebaju biti blizu jedna drugoj. Komponente koje se moraju međusobno povezati treba postaviti tako da se vodiči ne isprepliću ili presijecaju. Ako je neizbježno, koristi se više slojeva pločice. Ponekad rotiranje komponenta (koje se često koristi u dizajnu pločica) može olakšati vođenje signala bez presijecanja s drugim vodovima.

3.5. Generiranje datoteka za proizvodnju

Nakon završetka dizajna s KiCad-om, sljedeći korak je naručivanje PCB-a za izradu i sastavljanje kod dobavljača, u našem slučaju JLCPCB. Potrebne datoteke za izradu i sastavljanje tiskanih pločica su:

- „Gerber“ datoteke (Standardne datoteke koje se koriste u industriji za proizvodnju PCB pločica. One sadrže sve potrebne informacije o različitim slojevima PCB-a, uključujući položaj vodova, rupa, slojeva za lemljenje i druge važne detalje. Gerber datoteke omogućuju proizvođačima da precizno izrade PCB prema nečijem dizajnu).
- Popis materijala (engl. Bill of Materials, BOM) i datoteka položaja komponente (engl. Component Position File, CPF).

Generiranje i učitavanje Gerber datoteka je jednostavno, ali BOM datoteke i datoteke položaja komponenti koje generira KiCad nisu kompatibilne s formatom koji koristi JLCPCB. Prije učitavanja ovih datoteka u JLCPCB moraju se napraviti male izmjene.

3.5.1. Naručivanje preko JLCPCB-a

JLCPCB je jedna od najpoznatijih tvrtki za izradu tiskanih pločica koja nudi i usluge sklapanja komponenti (engl. assembly) kako bi nam dodatno olakšali posao te bi morali ručno lemiti jako sitne komponente.

Naručivanje PCB-a za izradu kod JLCPCB-a je djelomično te sve komponente koje su dizajnirane nisu naručene za sastavljanje zbog toga što nisu imali nekih komponenti ili kako bi se dodatno pojeftinila sama usluga.

Naručene komponente na JLCPCB mogu se vidjeti iz popisa materijala (BOM) u tablici 4.

Tablica 4 Popis materijala (engl. Bill of Materials, BOM).

Comment	Designator	Footprint		Quantity
30pF	> C1, C2	Capacitor_SMD:C_0402_1005Metric	C466228	2
4.7uF	C3	Capacitor_SMD:C_0603_1608Metric	C19666	1
100nF	> C4-C7, C10	Capacitor_SMD:C_0402_1005Metric	C1525	5
LED_BLUE	D1	LED_SMD:LED_0402_1005Metric	C434447	1
LED_RED	D2	LED_SMD:LED_0603_1608Metric	C7496820	1
LED_GREEN	D3	LED_SMD:LED_0603_1608Metric	C965809	1
Qwic JST Conn4P_H	J1	Connector_JST:JST_SH_BM04B-SRSS-TB_1x04-1MP_P1.00mm_Vertical		
Conn_01x10_Pin	J2	Connector_PinHeader_2.54mm:PinHeader_1x10_P2.54mm_Vertical		
SCD30 Conn	J3	Connector_PinHeader_2.54mm:PinHeader_1x04_P2.54mm_Vertical		
~	J5	TerminalBlock_Phoenix:TerminalBlock_Phoenix_MKDS-1,5-2_1x02_P5.00mm_Horizontal		
Conn_ARM_JTAG_SWD_20	J6	Connector_IDC:IDC-Header_2x10_P2.54mm_Vertical	C3405	1
2.2k	> R1, R2, R5, R6	Resistor_SMD:R_0402_1005Metric	C25879	4
10k	> R3, R4	Resistor_SMD:R_0402_1005Metric	C25744	2
430 Ohm	R7	Resistor_SMD:R_1206_3216Metric	C17965	1
100 Ohm	R8	Resistor_SMD:R_0603_1608Metric	C22775	1
280 Ohm	R9	Resistor_SMD:R_0603_1608Metric	C334794	1
BOOT0	S1	Libraryfoot:SW_JS102011JCQN2	C221659	1
NRST	SW1	Button_Switch_SMD:SW_Push_1P1T_XKB_TS-1187A	C318884	1
STM32F030C8Tx	U1	Package_QFP:LQFP-48_7x7mm_P0.5mm	C23922	1
TSR1-2433E	U2	Converter_DCDC:Converter_DCDC_TRACO_TSR1-xxxxE_THT		
8 MHz	Y1	Crystal:Crystal_SMD_5032-2Pin_5.0x3.2mm	C115962	1

U ovoj tablici četvrti stupac predstavlja oznake komponenti u JLCPCB knjižnici dijelova (engl. Parts library), kod koje komponente je to mjesto prazno znači da nije naručena za sastavljanje kod JLCPCB nego je samo ostavljeno mjesto za nju te se treba ručno zalemiti.

Komponente koje su predviđene za ručno lemljenje naručene su s druge stranice za elektroničke komponente (Digi-Key).

4. PROGRAMIRANJE UREĐAJA

Ovaj uređaj, koji koristi STM32F030C8T6 mikrokontroler, može se programirati na nekoliko načina. Različiti pristupi omogućuju fleksibilnost prilikom razvoja i testiranja uređaja. Evo glavnih metoda koje se mogu koristiti za programiranje ovog i sličnih uređaja:

4.1. UART (Universal Asynchronous Receiver-Transmitter) putem Bootloadera

STM32F030C8T6 mikrokontroler dolazi s ugrađenim bootloaderom (Bootloader, također napisan kao boot loader ili nazvan bootstrap loader, računalni je program koji je odgovoran za pokretanje računala [16]) koji omogućuje programiranje putem UART-a (USART) bez potrebe za dodatnim alatima. Ovaj način može biti koristan ako ne posjedujemo SWD programator (ST-Link), a želimo koristiti USB-to-serial adapter (npr. CP2102).

Potrebna oprema:

- USB-to-serial adapter (npr. CP2102)
- Spoji TX i RX pinove UART linije na adapter.

Koraci:

- Spojiti USB-to-serial adapter na računalo.
- Uključiti uređaj u bootloader mode-u tako da na početku držimo određene boot pinove (Boot0 pin mora biti postavljen na 1).
- Korištenjem softvera poput STM32 Flash Loader Demonstrator ili STM32CubeProgrammer, možemo programirati mikrokontroler putem serijskog porta.

Prednosti UART-a: Nije potreban poseban programator (ST-Link), možemo koristiti USB-to-serial adapter. Praktičan za razvojne pločice bez SWD konektora.

4.2. USB-to-UART programiranje

Ako na svoju pločicu ugradimo CP2102 ili sličan USB-to-UART konverter, možemo koristiti ovaj način programiranja s UART bootloaderom.

Koraci:

- Povezati CP2102 s USART pinovima mikrokontrolera (TX i RX).
- Spojiti uređaj na računalo putem USB-a.
- Korištenjem alata poput STM32CubeProgrammer ili Flash Loader Demonstrator, učitaj program na mikrokontroler.

Jednostavno programiranje putem USB-a. Povoljno jer nisu potrebni posebni uređaji osim CP2102.

4.3. Programiranje unutar sustava (engl. In-System Programming, ISP)

STM32 mikrokontroleri podržavaju In-System Programming (ISP), što znači da možemo reprogramirati mikrokontroler dok je već ugrađen u sklop bez potrebe za izvlačenjem čipova.

Koraci: ISP koristi komunikaciju putem serijskog porta ili drugih sučelja.

Ovaj način programiranja može biti izveden pomoću alata poput STM32CubeProgrammer.

4.4. JTAG (engl. Joint Test Action Group) programiranje

Iako STM32F030C8T6 ne podržava puni JTAG način rada (podržava samo SWD), za naprednije STM32 mikrokontrolere može se koristiti JTAG za programiranje i otklanjanje grešaka. Međutim, u ovom slučaju SWD je preferirani način.

4.5. Programiranje putem USB-a

Ako bi koristili STM32 mikrokontroler s USB podrškom (npr. STM32F1 ili STM32F4 seriju), mogao bi koristiti DFU (engl. Device Firmware Upgrade) za izravno programiranje putem USB-a. No, ovaj STM32F030C8T6 ne podržava USB, pa bi ovaj način bio primjenjiv samo ako integriramo dodatni USB-to-serial konverter poput CP2102.

4.6. Programiranje preko CAN, SPI, ili I2C

U posebnim slučajevima, STM32 mikrokontroleri mogu se programirati i putem drugih sučelja kao što su CAN, SPI ili I2C, ali ovo zahtijeva posebne prilagodbe i obično se koristi u industrijskim aplikacijama.

4.7. SWD (Serial Wire Debug) programiranje

Ovo je odabrani način programiranja za ovaj projekt, SWD (Serial Wire Debug) je komunikacijski protokol za programiranje i otklanjanje pogrešaka ARM Cortex-M mikrokontrolera, kao što je STM32F030C8T6. Ovaj protokol je zamjena za klasični JTAG (Joint Test Action Group) protokol, ali koristi manji broj pinova, što ga čini idealnim za aplikacije gdje su dostupni ograničeni resursi, kao što su male PCB pločice. SWD omogućuje razvojnom inženjeru programiranje i nadzor rada mikrokontrolera uz minimiziranje složenosti veze.

Ključne karakteristike SWD-a:

Manji broj pinova:

- SWDIO: Dvosmjerni podatkovni pin (engl. bidirectional data line).
- SWCLK: Satni pin (engl. clock line).
- GND: Pin za spoj na masu (GND).
- NRST: Pin za resetiranje
- VCC: Pin za napajanje

Za razliku od JTAG protokola, koji koristi najmanje 4 signala, SWD koristi samo dvije žice (SWDIO i SWCLK), čime se pojednostavljuje spajanje.

SWD je dizajniran za jednostavno programiranje i otklanjanje grešaka, omogućujući razvojnom inženjeru rad s mikrokontrolerom uz minimalno opterećenje na hardveru. To je izuzetno korisno kod uređaja s ograničenim brojem pinova, poput malih mikrokontrolera.

SWD koristi dvosmjernu liniju podataka (SWDIO) za prijenos podataka između mikrokontrolera i vanjskog alata za programiranje (npr. ST-Link ili J-Link). SWD protokol omogućava i čitanje i pisanje podataka iz memorije mikrokontrolera.

Omogućava programiranje flash memorije mikrokontrolera, što je korisno za implementaciju koda i nadogradnju firmvare-a. Također omogućuje in-circuit debugging (otklanjanje grešaka u stvarnom vremenu) pomoću alata poput ST-Link. To znači da možemo pratiti stanje registara, promatrati vrijednosti varijabli i analizirati ponašanje koda dok uređaj radi.

Većina modernih razvojnih okruženja (npr. STM32CubeIDE, Keil, IAR Embedded Workbench) nudi podršku za SWD otklanjanje grešaka (debugging). Ovi alati omogućuju vizualno praćenje i analizu rada programa koristeći SWD sučelje.

Iako je dio standardnog SWD-a, SWO pin (koji STM32F030C8T6 nema) se koristi za izlaz podataka za tracing (praćenje ponašanja programa), ali nije uvijek nužan. Ako MCU nema SWO pin, možemo ga ostaviti nepovezanog. To neće utjecati na osnovnu funkcionalnost programiranja i debugging-a.

4.7.1 Povezivanje SWD konektora sa STM32F030C8T6 mikrokontrolerom

Povezanost mikrokontrolera koji je korišten u ovom projektu i SWD konektora može se vidjeti na slici 7; Povezivanje je napravljeno prema službenoj tablici ST-Link programatora (Tablica 5).

Tablica 5 20-pinski JTAG/SWD konektor [17].

Pin no.	ST-LINK/V2 connector (CN3)	ST-LINK/V2 function	Target connection (JTAG)	Target connection (SWD)
1	VAPP	Target VCC	MCU VDD ⁽¹⁾	MCU VDD ⁽¹⁾
2				
3	TRST	JTAG TRST	NJTRST	GND ⁽²⁾
4	GND	GND	GND ⁽³⁾	GND ⁽³⁾
5	TDI	JTAG TDO	JTDI	GND ⁽²⁾
6	GND	GND	GND ⁽³⁾	GND ⁽³⁾
7	TMS_SWDIO	JTAG TMS, SW IO	JTMS	SWDIO
8	GND	GND	GND ⁽³⁾	GND ⁽³⁾
9	TCK_SWCLK	JTAG TCK, SW CLK	JTCK	SWCLK
10	GND	GND	GND ⁽³⁾	GND ⁽³⁾
11	Not connected	Not connected	Not connected	Not connected
12	GND	GND	GND ⁽³⁾	GND ⁽³⁾
13	TDO_SWO	JTAG TDI, SWO	JTDO	TRACESWO ⁽⁴⁾
14	GND	GND	GND ⁽³⁾	GND ⁽³⁾
15	NRST	NRST	NRST	NRST
16	GND	GND	GND ⁽³⁾	GND ⁽³⁾
17	Not connected	Not connected	Not connected	Not connected
18	GND	GND	GND ⁽³⁾	GND ⁽³⁾
19	VDD	VDD (3.3 V)	Not connected	Not connected
20	GND	GND	GND ⁽³⁾	GND ⁽³⁾

SWD omogućuje jednostavno povezivanje i programiranje mikrokontrolera uz minimalnu složenost PCB dizajna. Zbog malog broja pinova, možemo ga lako implementirati na pločici s ograničenim prostorom, što je idealno za kompaktne uređaje poput ovog uređaja za mjerenje kvalitete zraka.

5. KOMUNIKACIJSKA SUČELJA UREĐAJA

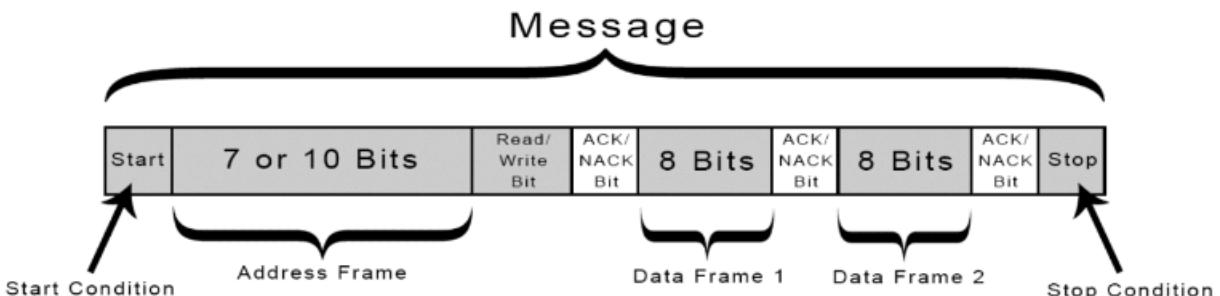
5.1. I2C (engl. Inter-Integrated Circuit) komunikacija

I2C je komunikacijski protokol koji se koristi za povezivanje mikrokontrolera i perifernih uređaja putem dviju žica. Ovaj protokol je jednostavan, efikasan i omogućuje povezivanje više uređaja na istoj komunikacijskoj liniji, zbog čega je vrlo popularan u dizajnu ugrađenih sustava (engl. embedded systems).

Osnovne karakteristike I2C-a:

- Dvije linije za komunikaciju:
 - SCL (Serial Clock Line) - Linija za sinkronizaciju.
 - SDA (Serial Data Line) - Linija za prijenos podataka.
- Master-slave arhitektura: Jedan uređaj (obično mikrokontroler) djeluje kao master, dok su drugi uređaji slave.
- Brzina komunikacije: Standardne brzine su 100 kHz (Standard Mode), 400 kHz (Fast Mode), a neki uređaji podržavaju i više brzine poput 1 MHz (Fast Mode Plus) ili 3.4 MHz (High Speed Mode).
- Adresiranje: Svaki slave uređaj ima jedinstvenu 7-bitnu (ili 10-bitnu) adresu koju koristi za identifikaciju na sabirnici.

I2C komunikacija funkcionira na sljedeći način:



Slika 10 Vizualna interpretacija funkcioniranja I2C komunikacije [18].

Start i Stop uvjeti

- Start uvjet označava početak prijenosa i generira ga master. To se događa kada linija SDA padne s visokog na nisku razinu dok je SCL visoko.
- Stop uvjet označava kraj prijenosa i također ga generira master. SDA linija raste s niske na visoku razinu dok je SCL visoko.

Adresiranje uređaja

Nakon što master pošalje start uvjet, šalje se adresa slave uređaja na SDA liniji. Svaki slave uređaj ima svoju jedinstvenu adresu, a nakon što je adresa poslana, slave uređaj koji odgovara adresi odgovara ACK signalom (engl. Acknowledgement).

Čitanje i pisanje podataka

- Nakon adresiranja, master može ili slati podatke (pišući na slave uređaj) ili čitati podatke od slave uređaja. To se naziva „write“ i „read“ operacijama.
- Prijenos podataka odvija se u 8-bitnim paketima. Nakon svakih 8 bitova, slave ili master šalju ACK kako bi potvrdili primitak podataka.

ACK i NACK

- ACK (engl. Acknowledgement) je bit koji slave uređaj šalje natrag masteru kako bi potvrdio da je primio podatke. To se događa nakon svakih 8 bitova podataka.
- NACK (engl. Not Acknowledgement) šalje se kada slave ne prepozna adresu ili ne može primiti više podataka.

Primjer korištenja I2C komunikacije

Pretpostavimo da želimo spojiti OLED zaslon i senzore, kao što je Sensirion SCD30 senzor za mjerenje kvalitete zraka, na svoj STM32 mikrokontroler pomoću I2C sučelja. Evo kako bi to funkcioniralo:

1. Master inicira start uvjet i šalje adresu senzora na sabirnicu.
2. Senzor odgovara ACK signalom, potvrđujući da je primio adresu.

3. Master zatim šalje komandu (npr. za očitavanje podataka), a senzor odgovara ACK-om.
4. Senzor šalje podatke natrag prema masteru, bit po bit, uz ACK od mastera nakon svakih 8 bitova.
5. Kada je prijenos završen, master šalje stop uvjet za završetak komunikacije.

Prednost I2C komunikacije je u jednostavnom hardveru koji koristi samo dvije linije (SCL i SDA), što smanjuje broj potrebnih pinova na mikrokontroleru. Podržava više uređaja koje je moguće spojiti, više senzora i periferija na iste linije bez potrebe za dodatnim komunikacijskim kanalima. Master uređaj kontrolira sinkronizaciju putem SCL linije, tako da slave uređaji ne moraju brinuti o brzini prijenosa podataka.

Nedostatci I2C komunikacije su:

- Ograničena brzina: I2C je sporiji od drugih protokola poput SPI-ja.
- Potreba za „pull-up“ otpornicima: SDA i SCL linije trebaju „pull-up“ otpornike kako bi pravilno funkcionirale, jer su „open-drain“.

Većina senzora (npr. za temperaturu, vlagu, kvalitetu zraka) koristi I2C zbog jednostavnosti. Mnogi OLED i LCD zasloni podržavaju I2C sučelje za slanje podataka i komandi.

5.2. SPI (engl. Serial Peripheral Interface) komunikacija

SPI je serijski komunikacijski protokol koji omogućuje brzi prijenos podataka između mikrokontrolera i perifernih uređaja poput senzora, memorija, ADC-ova, DAC-ova, zaslona i drugih modula. SPI je poznat po svojoj brzini, jednostavnosti i fleksibilnosti, posebno u aplikacijama gdje je potreban brzi prijenos podataka.

Osnovne karakteristike SPI-a:

- „Full-duplex“ : „Full-duplex“ prijenos podataka znači da se podaci mogu prenositi u oba smjera u isto vrijeme. Na primjer, na lokalnoj mreži s tehnologijom koja ima full-duplex prijenos, jedna radna stanica može slati podatke na liniji dok druga radna stanica prima podatke (od mastera do slave-a i od slave-a do mastera u isto vrijeme).
- Master-slave arhitektura: Jedan uređaj djeluje kao master (npr. mikrokontroler), dok drugi uređaji djeluju kao slave.

- Više linijski prijenos: SPI koristi četiri glavne linije za prijenos podataka.

Osnovne SPI linije:

- SCLK (engl. Serial Clock): Linija preko koje master uređaj šalje satni signal („clock“) kako bi sinkronizirao prijenos podataka.

Master generira „clock“ (SCLK); SPI je sinkroniziran protokol, što znači da master uređaj generira satni signal („clock“) na SCLK liniji. Slave uređaji koriste ovaj signal za sinkronizaciju prijema i slanja podataka.

- MOSI (Master Out Slave In): Linija preko koje master šalje podatke slave uređaju.
- MISO (Master In Slave Out): Linija preko koje slave šalje podatke masteru.

Podaci se prenose bit po bit na rubovima „clock“ impulsa (rising ili falling edge), ovisno o postavkama SPI moda.

- SS (engl. Slave Select) ili CS (engl. Chip Select): Linija koju koristi master za aktivaciju određenog slave uređaja. Kada je linija na niskom nivou, slave uređaj je aktivan.

Za svaki slave uređaj koristi se posebna SS linija koju kontrolira master. Kada master želi komunicirati s određenim „slaveom“, povlači njegovu SS liniju na nisku razinu (logička 0), aktivirajući ga za prijenos podataka. Kada master završi komunikaciju, SS linija se vraća na visoku razinu, deaktivirajući slave uređaj.

Načini rada SPI komunikacije :

Tablica 6 Načini rada SPI [19].

SPI mode	Clock polarity (CPOL)	Clock phase (CPHA)	Data is shifted out on	Data is sampled on
0	0	0	falling SCLK, and when \overline{CS} activates	rising SCLK
1	0	1	rising SCLK	falling SCLK
2	1	0	rising SCLK, and when \overline{CS} activates	falling SCLK
3	1	1	falling SCLK	rising SCLK

SPI koristi četiri različita "moda" (0, 1, 2, 3) koji definiraju kada se podaci uzorkuju i prenose, ovisno o postavkama rubova clocka (SCLK):

- Mode 0: Podaci se uzorkuju na rising edge (porastu „clock“ signala), a prenose na „falling edge“ (padu „clock“ signala).
- Mode 1: Podaci se uzorkuju na „falling edge“, a prenose na „rising edge“.
- Mode 2: Podaci se uzorkuju na „falling edge“, a prenose na „rising edge“, ali „clock“ signal počinje u visokom stanju.
- Mode 3: Podaci se uzorkuju na „rising edge“, a prenose na „falling edge“, ali „clock“ signal počinje u visokom stanju.

SPI omogućuje povezivanje više slave uređaja na istu sabirnicu, no za svaki slave uređaj treba postojati zasebna SS linija. Kada master želi komunicirati s određenim slave uređajem, povlači njegovu SS liniju na nisku razinu, dok druge SS linije ostaju visoke.

Primjena SPI-a:

- Brzi prijenos podataka: SPI se koristi tamo gdje je potrebna velika brzina prijenosa podataka (brži od I2C-a), što ga čini idealnim za prijenos podataka između mikrokontrolera i zaslona, memorijskih modula, ADC-ova, DAC-ova i drugih visokobrzinskih uređaja.
- Senzori: Mnogi senzori koji zahtijevaju brzo osvježavanje podataka koriste SPI sučelje.
- Zasloni: OLED i LCD zasloni često koriste SPI zbog brzine prikaza podataka.
- Memorija: SPI EEPROM i flash memorije također se često koriste zbog efikasnog prijenosa podataka.

SPI je vrlo brz protokol i omogućuje prijenos podataka brzinom koja može doseći nekoliko desetaka MHz, što je dosta brže od I2C-a. SPI omogućuje istovremeno slanje i primanje podataka, što ga čini efikasnijim od polu-duplex (half-duplex) protokola poput I2C-a. Iako koristi više linija od I2C-a, SPI je jednostavan za implementaciju i ne zahtijeva složene protokole upravljanja adresama.

Svaki slave uređaj zahtijeva zasebnu SS liniju, što može ograničiti broj uređaja koji se mogu spojiti na master. Za razliku od I2C-a, SPI ne uključuje mehanizme za provjeru grešaka (poput ACK/NACK), pa se eventualne pogreške moraju ručno detektirati. SPI koristi četiri (ili više, ovisno o broju slave uređaja).

SPI se koristi za komunikaciju s raznim periferijama, kao što su:

- Senzori: za temperaturu, tlak, ADC, ekrani osjetljivi na dodir, kontroleri za video igre
- Upravljački uređaji: audio kodeci, digitalni potencijometri, DAC
- Objektivni fotoaparata: Canon EF objektiv
- Komunikacije: Ethernet, USB, USART, CAN, IEEE 802.15.4, IEEE 802.11
- Memorija: flash i EEPROM
- Satovi stvarnog vremena
- LCD zaslone, ponekad čak i za upravljanje slikovnim podacima
- Bilo koja MMC ili SD kartica
- Registri pomaka za dodatne I/O [19].

5.3. USART (engl. Universal Synchronous/Asynchronous Receiver/Transmitter) komunikacija

USART je fleksibilan serijski komunikacijski protokol koji se koristi za slanje i primanje podataka između mikrokontrolera i drugih uređaja, kao što su računala, senzori, modemi ili drugi mikrokontroleri. USART može raditi u dva načina rada: sinkronom (engl. synchronous) i asinkronom (engl. asynchronous).

Osnovne karakteristike USART-a:

- Asinkroni način rada (UART): Dva uređaja komuniciraju bez sinkronizacije pomoću vanjskog „clock“ signala.
- Sinkroni način rada (USART): Podaci se šalju uz pomoć clock signala koji sinkronizira komunikaciju između dva uređaja.
- „Full-duplex“ komunikacija: Uređaji mogu istovremeno slati i primiti podatke.

Ključne linije u asinkronom načinu rada (UART):

- TX (engl. Transmit): Linija za slanje podataka od uređaja.
- RX (engl. Receive): Linija za primanje podataka.
- GND (engl. Ground): Zajednička referentna točka za oba uređaja.

Dodatne linije u sinkronom načinu rada (USART):

- SCLK (engl. Serial Clock): Linija za clock signal koju koristi sinkroni način rada.

Kako funkcionira USART komunikacija:

- Asinkroni način rada (UART)

U UART načinu rada, podaci se šalju bez posebne sinkronizacije, ali oba uređaja moraju unaprijed dogovoriti baud rate (brzinu prijenosa podataka). Prijenos podataka odvija se na način da se podaci šalju bit po bit kao serijski tok podataka na TX liniji, a primaju na RX liniji.

- Podaci se šalju u obliku okvira (frame), koji se sastoji od:
 - Start bita: Označava početak prijenosa i postavlja se na nisku logičku razinu (0).
 - Podatkovni bitovi: 5 do 9 bitova podataka.
 - Paritetni bit (neobavezno): Koristi se za detekciju grešaka.
 - Stop bit: Označava kraj prijenosa i postavlja se na visoku logičku razinu (1).

Primjer korištenja asinkronog načina rada je serijska komunikacija između računala i mikrokontrolera putem USB-to-UART bridgea (kao što je CP2102).

- Sinkroni način rada (USART)

U sinkronom načinu rada, koristi se clock signal (SCLK) kako bi se sinkronizirao prijenos podataka. Master uređaj generira clock signal, a slave uređaj koristi taj signal za sinkronizaciju primanja podataka.

Sinkroni način rada je pouzdaniji kada je potrebna precizna sinkronizacija ili veće brzine prijenosa podataka, jer uklanja mogućnost pogrešaka zbog neusklađenosti u vremenu između dva uređaja.

Baud rate određuje brzinu prijenosa podataka i mjeri se u bitovima po sekundi (bps). Oba uređaja koja komuniciraju moraju imati isti baud rate. Uobičajeni baud rateovi su 9600, 19200, 115200 bps.

USART komunikacija je jednostavna za implementaciju i vrlo je raširena u ugrađenim sustavima. Mogućnost rada u sinkronom i asinkronom načinu rada omogućuje široku primjenu. Istovremeno

slanje i primanje podataka čini ovu komunikaciju efikasnijom. Koristi samo TX i RX linije u asinkronom načinu rada.

UART komunikacija nije prikladna za velike udaljenosti zbog degradacije signala. Za razliku od I2C-a ili SPI-ja, USART nije dizajniran za jednostavno povezivanje više uređaja na istu sabirnicu. Uređaji moraju biti sinkronizirani u baud rateu, inače dolazi do gubitka podataka.

Primjena USART-a:

- Računalna komunikacija: UART je često korišten za serijsku komunikaciju između mikrokontrolera i računala putem USB-to-UART adaptera.
- Komunikacija s perifernim uređajima: USART se često koristi za povezivanje senzora, modula ili drugih mikrokontrolera.
- Modemi: USART je koristan u aplikacijama kao što su GSM/GPRS modemi ili Wi-Fi moduli.

USART je moćan i fleksibilan protokol koji omogućuje jednostavnu serijsku komunikaciju između mikrokontrolera i drugih uređaja. Njegova svestranost u sinkronom i asinkronom načinu rada, zajedno s prednostima poput full-duplexa i visoke brzine prijenosa, čini ga idealnim za mnoge aplikacije u ugrađenim sustavima (engl. embedded systems).

6. POVEZANI UREĐAJI

Kako bi ovaj uređaj bio funkcionalan i radio što je zamišljeno, mjerio kvalitetu zraka te kako bismo izmjerene vrijednosti mogli očitati i ustanoviti o kakvoj se kvaliteti zraka radi na prilagođenu pločicu potrebno je povezati senzor za mjerenje kvalitete zraka te OLED zaslon za očitavanje mjerenja.

Senzor i OLED zaslon koji su zamišljeni za korištenje u ovom projektu, prihvaćeni na prijedlog mentora su:

- Senzor: „Sensirion SCD30 sensor module“ ,
- OLED zaslon: „Adafruit Monochrome 1.3" 128x64 OLED graphic display“ .

6.1. Sensirion SCD30 sensor module

Sensirion SCD30 je napredni senzor za mjerenje koncentracije ugljičnog dioksida (CO_2), temperature i relativne vlažnosti zraka. Ovaj senzor koristi NDIR (engl. Non-Dispersive Infrared) tehnologiju za precizno mjerenje CO_2 i ima ugrađeni senzor za temperaturu i vlagu kako bi osigurao točne mjere okolnih uvjeta zraka.

SCD30 je idealan za aplikacije koje zahtijevaju visoku preciznost mjerenja zraka, poput mjerenja kvalitete zraka u unutarnjim prostorima, HVAC sustavima, zelenim zgradama i mnogim drugim aplikacijama [20].

Ključne karakteristike Sensirion SCD30 modula:

1. Mjerenje CO_2 koncentracije:
 - Raspon mjerenja CO_2 : 0 - 40 000 ppm (čestica u milijun).
 - Točnost mjerenja CO_2 : $\pm(30 \text{ ppm} + 3\% \text{ od očitane vrijednosti})$.
 - Mjerenje CO_2 koristi NDIR tehnologiju (Non-Dispersive Infrared), koja je vrlo precizna i pouzdana za dugotrajna mjerenja.
2. Mjerenje temperature i vlage:
 - Raspon mjerenja temperature: -40°C do $+70^\circ\text{C}$.
 - Točnost temperature: $\pm(0.4^\circ\text{C})$.

- Raspon mjerenja vlage: 0% do 100% RH.
- Točnost vlage: $\pm 3\%$ RH.
- Ugrađena kompenzacija temperature i vlage za preciznija CO₂ očitavanja.

3. Komunikacija:

- SCD30 podržava I2C i UART sučelja, što ga čini kompatibilnim s različitim mikrokontrolerima, uključujući STM32 seriju.
- I2C komunikacija omogućuje jednostavno spajanje senzora na različite platforme, uz mogućnost istovremenog spajanja više uređaja na istu sabirnicu.

4. Niska potrošnja energije:

- Tipična potrošnja energije je oko 19 mA tijekom mjerenja, što ga čini pogodnim za ugrađene sustave i aplikacije napajane iz baterije.

5. Veličina i oblik:

- Kompaktan i jednostavan za integraciju: Dimenzije senzora su 35 mm x 23 mm x 7 mm.

6. Kalibracija:

- SCD30 dolazi s automatskom kompenzacijom za promjene u okolišu, poput promjena tlaka i temperature.
- Ima mogućnost automatske kalibracije (Automatic Baseline Calibration - ABC) koja održava preciznost senzora tijekom vremena bez potrebe za ručnim kalibriranjem.

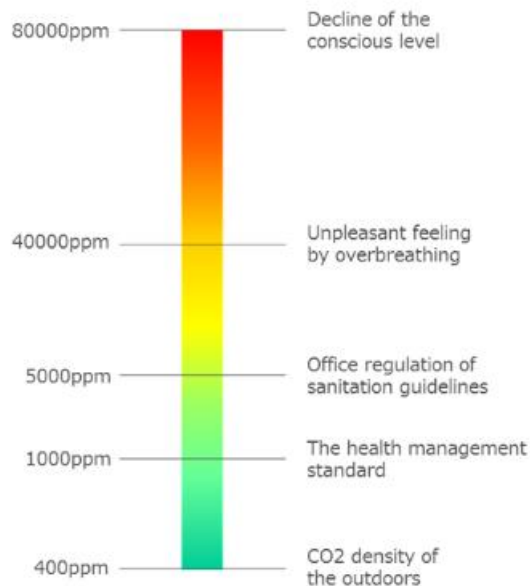
Tehnologija:

NDIR (engl. Non-Dispersive Infrared) tehnologija koristi infracrveno svjetlo kako bi detektirala koncentraciju CO₂ u zraku. CO₂ molekule apsorbiraju infracrvenu svjetlost pri specifičnoj valnoj duljini, a senzor mjeri razliku u apsorpciji kako bi odredio koncentraciju CO₂.

Primjene SCD30 modula:

- Mjerenje kvalitete zraka u unutarnjim prostorima: Praćenje koncentracije CO₂ pomaže u optimizaciji ventilacije u zgradama, školama, uredima i domovima.
- HVAC sustavi: SCD30 omogućuje regulaciju klimatizacije prema kvaliteti zraka, čime se smanjuje potrošnja energije.
- Pametne zgrade: Praćenje razina CO₂ doprinosi održavanju optimalnih uvjeta za boravak, povećavajući zdravlje i komfor.
- Zelene kuće i poljoprivreda: Mjerenje CO₂ i vlažnosti zraka pomaže u kontroli uvjeta za biljke i povećanju prinosa.

Kako ovaj senzorski modul mjeri temperaturu, razinu CO₂ i relativnu vlažnost, kvalitetu zraka ćemo odrediti po tim parametrima. Prema većini resursa na internetu temperatura zraka unutarne prostorije od oko 20 Celzijevih stupnjeva (°C) je idealna temperatura a vlažnost od oko 50% posto je idealna vlažnost stoga svako veće odstupanje ćemo smatrati manjom kvalitetom zraka. Glavni parametar za mjerenje kvalitete zraka je razina CO₂.

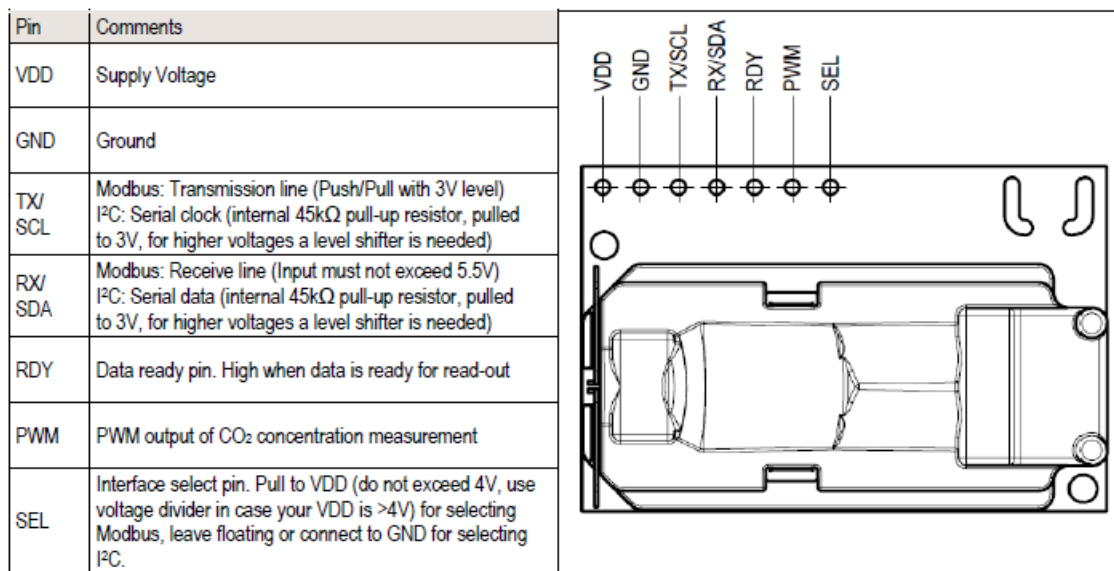


Slika 11 Razine CO₂ prema Japanskom ministarstvu zdravstva [21].

Povezivanje s prilagođenom tiskanom pločicom:

Senzorski modul SCD30 povezuje se s pločicom putem I2C komunikacijskog sučelja preko konektora J3 na koji su dovedeni SDA i SCL vodovi uz izvor napajanja (+3.3 V) te spoj na masu (GND). Nakon uključivanja senzora, I2C adresa modula postavlja se na adresu 0x61.[29]

Sensirion SCD30 je visoko precizan senzor za mjerenje CO₂, temperature i vlažnosti, što ga čini izvrsnim izborom za aplikacije u kojima je potrebno kontinuirano praćenje kvalitete zraka. Njegova kompaktna veličina, niska potrošnja energije i mogućnost spajanja putem I2C ili UART sučelja čine ga jednostavnim za integraciju u ugrađene sustave, kao što su sustavi za nadzor kvalitete zraka u zatvorenim prostorima.



Slika 12 Izgled SCD30 te raspored i opis pinova [20].

6.2. Adafruit Monochrome 1.3" 128x64 OLED grafički zaslon

Adafruit Monochrome 1.3" 128x64 OLED grafički zaslon je mali, ali vrlo impresivan zaslon koji koristi OLED (engl. Organic Light Emitting Diode) tehnologiju, pružajući visok kontrast, jasnoću, i široke kutove gledanja. Ovaj zaslon je idealan za projekte koji zahtijevaju prikaz grafike ili tekstualnih informacija na mikrokontrolerskim sustavima.

Osnovne karakteristike Adafruit 1.3" OLED zaslona:

- Rezolucija: 128x64 piksela.

- Ekran s visokom razlučivošću omogućuje prikaz složenih grafika, ikona, tekstova, pa čak i jednostavnih animacija.
- Vrsta zaslona: Monokromni OLED.
 - OLED zasloni ne koriste pozadinsko osvjetljenje, jer svaki piksel sam emitira svjetlost. To rezultira vrlo dubokim crnim bojama, visokim kontrastom i niskom potrošnjom energije kada su pikseli isključeni.
 - Veličina: 1.3 inča (dijagonalno).
 - Kompaktna veličina zaslona čini ga idealnim za male, prijenosne uređaje poput uređaja za mjerenje kvalitete zraka.
 - Kontrast i kut gledanja:
 - OLED zasloni pružaju izuzetno visok kontrast (omjer kontrasta 2000:1 ili više) i imaju vrlo široke kutove gledanja, što ih čini lako čitljivima pod gotovo svim uvjetima osvjetljenja.
 - Komunikacija: Podrška za I2C i SPI sučelja.
 - Zaslon može komunicirati s mikrokontrolerima putem I2C ili SPI protokola, što ga čini kompatibilnim s većinom razvojnih pločica, uključujući STM32.
 - I2C protokol koristi samo dvije linije za komunikaciju (SDA za podatke i SCL za clock), što smanjuje broj potrebnih pinova za spajanje.
 - SPI protokol omogućava bržu komunikaciju, ali zahtijeva više linija (MOSI, SCLK, CS, DC).
 - Driver zaslona: SSD1306.
 - Zaslon koristi kontroler SSD1306, koji je široko podržan u različitim mikrokontrolerskim bibliotekama, uključujući Arduino i STM32. To znači da je jednostavno naći softversku podršku za ovaj zaslon i lako ga integrirati u projekt.
 - Niska potrošnja energije:

- OLED zasloni su vrlo energetske efikasni jer troše struju samo kada pikseli svijetle. Kod monokromnog prikaza, crni pikseli ne troše energiju, što je prednost u aplikacijama napajanim baterijama.

Budući da OLED zasloni ne koriste pozadinsko osvjetljenje, mogu prikazivati dublje crne boje i imaju manju potrošnju energije. Omogućuje izvrsnu vidljivost čak i pod ostrim kutovima. OLED zasloni imaju vrlo brzo vrijeme odziva, što ih čini pogodnim za prikaz pokretnih slika ili animacija.

Spajanje Adafruit OLED Displaya:

Ovaj zaslon može se jednostavno spojiti na mikrokontrolere putem I2C ili SPI sabirnice:

- I2C: Koristi SDA (data) i SCL (clock) linije, zajedno s napajanjem (VCC) i uzemljenjem (GND). Obično su potrebni pull-up otpornici na SDA i SCL linijama za ispravno funkcioniranje komunikacije.
- SPI: Koristi MOSI (Master Out Slave In), SCLK (clock), CS (chip select), i DC (data/command) linije, što omogućava bržu komunikaciju, ali zahtijeva više pinova na mikrokontroleru.

Povezivanje s prilagođenom tiskanom pločicom:

Adafruit OLED zaslon s tiskanom pločicom povezuje se pomoću I2C sučelja putem konektora J1 na koji su dovedene SDA i SCL linije sa mikrokontrolera te napajanje (+3.3 V) i spoj na masu (GND). Ova ploča/čip koristi I2C 7-bitnu adresu između 0x3C-0x3D, koja se može odabrati pomoću kratko spojnika.

Biblioteke i podrška:

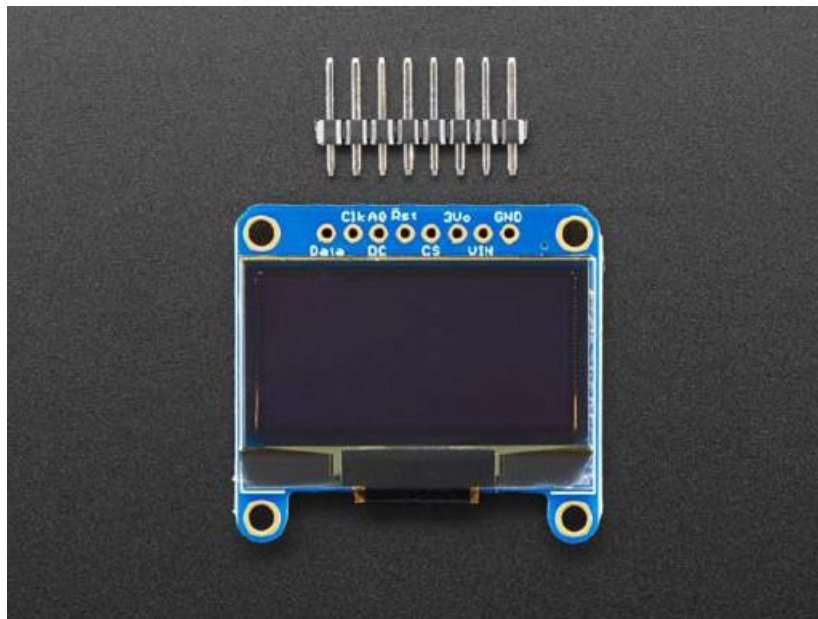
Adafruit nudi besplatne biblioteke za rad sa SSD1306 kontrolerom, uključujući podršku za Arduino, Raspberry Pi, i druge platforme. Postoji i mnogo resursa i primjera za rad s ovim zaslonom, uključujući gotove primjere koda za prikaz teksta, slika ili jednostavnih animacija.

Primjene:

Adafruit Monochrome 1.3" OLED Display može se koristiti u raznim projektima:

- Prikaz podataka: Moguće je prikazivati očitavanja sa senzora, kao što su CO₂ koncentracija, temperatura i vlažnost.
- UI elementi: Ovaj zaslon može prikazivati jednostavne grafičke elemente, kao što su ikone, grafikoni, ili navigacijski izbornici.
- Wearable tehnologija: Njegova mala veličina i energetska efikasnost idealni su za prijenosne uređaje napajane baterijama.

Njegova visoka razlučivost, niska potrošnja energije, i podrška za I2C/SPI komunikaciju olakšavaju integraciju s mikrokontrolerima kao što je STM32. Korištenje ovog zaslona omogućit će prikazivanje korisničkog sučelja ili podatke o kvaliteti zraka na jasan i efikasan način.



Slika 13 Izgled Adafruit Monochrome 1.3" OLED zaslonam [22].

7. ZAKLJUČAK

U ovom radu proveden je dizajn uređaja za mjerenje kvalitete zraka. Iako fizička izrada uređaja nije dovršena, pažnja je posvećena detaljnom planiranju koncepta, dizajnu tiskanih pločica (PCB), odabiru komponenata te definiranju ključnih funkcionalnosti uređaja. Korišten je STM32 mikrokontroler kao središnji element sustava, dok je Sensirion SCD30 senzor odabran za precizno mjerenje koncentracije CO₂, temperature i vlažnosti zraka. Komunikacija između različitih modula uređaja zamišljena je kroz standardne protokole poput I2C, SPI i USART, čime je omogućena fleksibilnost u povezivanju senzora i prikaza podataka na OLED zaslonu.

Dizajn uređaja temeljen je na korištenju stabilizatora napona za osiguranje stabilnog napajanja komponenata. Programiranje i otklanjanje grešaka (engl. debugging) predviđeno je putem SWD sučelja, čime se omogućava lakše upravljanje mikrokontrolerom tijekom razvoja softvera.

Ovaj rad, iako rađen na amaterskoj razini, pruža solidnu osnovu za daljnji razvoj i izradu funkcionalnog prototipa. Tijekom dizajna, posebna pažnja posvećena je razumijevanju osnovnih tehničkih zahtjeva i pravilnom odabiru komponenata, no ostaje prostor za značajan napredak. Neki od potencijalnih smjerova za budući rad uključuju optimizaciju dizajna PCB-a, stvaranje fizičkog prototipa, provođenje detaljnog testiranja u stvarnim uvjetima te implementaciju softvera koji bi omogućio ispravan rad uređaja.

Osim toga, naprednije verzije uređaja mogle bi uključivati dodatne senzore za praćenje šireg spektra parametara kvalitete zraka, kao što su mjerenje prisutnosti štetnih plinova ili prašine, kao i integraciju bežičnih komunikacijskih modula za daljinsko praćenje podataka. Također, uređaj bi se mogao optimizirati za veću energetska učinkovitost.

Zaključno, iako je ovaj rad još u ranoj fazi razvoja, pruža vrijedne uvide u proces dizajna uređaja za mjerenje kvalitete zraka i postavlja čvrstu osnovu za daljnja poboljšanja. Budući napori usmjereni prema fizičkoj izradi i optimizaciji uređaja omogućit će stvaranje funkcionalnog sustava koji može značajno doprinijeti praćenju kvalitete zraka u različitim okruženjima.

LITERATURA

- [1] <https://www.consilium.europa.eu/hr/policies/air-quality/> pristupljeno (17. veljače, 2024)
- [2] <https://apps.who.int/iris/bitstream/handle/10665/345329/9789240034228-eng.pdf> pristupljeno (14. travnja, 2024)
- [3] <https://www.zgradonacelnik.hr/komentari-i-misljenja/toplinska-ugodnost-i-kvaliteta-zraka-u-visestambenim-zgradama/993/> pristupljeno (1. travnja, 2024)
- [4] <https://drava.info/2023/12/zabrinutost-u-zraku-kvaliteta-zraka-u-koprivnici-losa/> pristupljeno (14. svibnja, 2024)
- [5] <https://www.tracopower.com/tsr1e-datasheet> pristupljeno (14. rujna, 2024)
- [6] https://predictabledesigns.com/UltimateGuide2024_Guide.pdf pristupljeno (16. srpnja, 2024)
- [7] <https://embeddedprojects101.com/custom-stm32-development-board> pristupljeno (14. srpnja, 2024)
- [8] https://github.com/nkitanov/iaq_board pristupljeno (12. rujna, 2024)
- [9] <https://github.com/hyunsik-yoon/study/issues/164> pristupljeno (4. rujna, 2024)
- [10] https://www.youtube.com/watch?v=45fWY0VgiUc&list=PLERTijJOMYrAwAMceV7_4QXVu5yORGeYo&index=17 pristupljeno (4. rujna, 2024)
- [11] https://github.com/nkitanov/iaq_board/blob/master/images/schematic.png pristupljeno (7. rujna, 2024)
- [12] <https://www.youtube.com/watch?v=tgUx0Gm7-RM&list=PL1UYu60LKJQuG9iVNXbwJYTWqMieOgU3F&index=25> pristupljeno (9. rujna, 2024)
- [13] <https://www.instructables.com/Designing-a-Microcontroller-Development-Board/> pristupljeno (10. rujna, 2024)
- [14] https://www.youtube.com/watch?v=2xRSV1eTsbE&list=PLy2022BX6EsfhFLOoGI_fQRpew1i28Y02&index=1 pristupljeno (14. rujna, 2024)
- [15] <https://www.youtube.com/watch?v=L0fkzXolw6k> pristupljeno (14. rujna, 2024)
- [16] <https://en.wikipedia.org/wiki/Bootloader> pristupljeno (14. rujna, 2024)

- [17] https://www.st.com/resource/en/user_manual/um1075-stlinkv2-incircuit-debuggerprogrammer-for-stm8-and-stm32-stmicroelectronics.pdf pristupljeno (14. srpnja, 2024)
- [18] <https://www.circuitbasics.com/basics-of-the-i2c-communication-protocol/> pristupljeno (16. rujna, 2024)
- [19] https://en.wikipedia.org/wiki/Serial_Peripheral_Interface pristupljeno (14. rujna, 2024)
- [20] https://sensirion.com/media/documents/4EAF6AF8/61652C3C/Sensirion_CO2_Sensors_SCD30_Datasheet.pdf pristupljeno (14. lipnja, 2024)
- [21] <https://www.akm.com/global/en/products/co2-sensor/application/indoor-air-quality-co2-monitoring/> pristupljeno (1. srpnja, 2024)
- [22] https://mm.digikey.com/Volume0/opasdata/d220001/medias/docus/197/938_Web.pdf pristupljeno (13. rujna .2024)
- [23] Horowitz, P., & Hill, W. (2015). *The Art of Electronics* (3rd ed.). Cambridge University Press. pristupljeno (15. ožujka, 2024)
- [24] Scherz, P., & Monk, S. (2013). *Practical Electronics for Inventors* (3rd ed.). McGraw-Hill Education. pristupljeno (17. ožujka, 2024)
- [25] Sedra, A. S., & Smith, K. C. (2014). *Microelectronic Circuits* (7th ed.). Oxford University Press. pristupljeno (17. ožujka, 2024)
- [26] Tocci, R., Widmer, N., & Moss, G. (2016). *Digital Systems: Principles and Applications* (12th ed.). Pearson. pristupljeno (19. ožujka, 2024)
- [27] Godish, T. (2014). *Air Quality* (5th ed.). CRC Press. pristupljeno (22. ožujka, 2024)
- [28] Spengler, J. D., Samet, J. M., & McCarthy, J. F. (2001). *Indoor Air Quality Handbook*. McGraw-Hill. pristupljeno (24. travnja .2024)
- [29] https://sensirion.com/media/documents/D7CEEF4A/6165372F/Sensirion_CO2_Sensors_SCD30_Interface_Description.pdf pristupljeno (17. rujna .2024)

POPIS TABLICA

Tablica 1 Indeks kvalitete zraka [4].....	4
Tablica 2 Preporučene smjernice za kvalitetu zraka od SZO i privremeni ciljevi [2].....	5
Tablica 3 Preporučene vrijednosti parametara ugodnosti i kvalitete zraka prema HRN EN 16798-1:2019 [3].....	6
Tablica 4 Popis materijala (engl. Bill of Materials, BOM).....	27
Tablica 5 20-pinski JTAG/SWD konektor [17].....	31
Tablica 6 Načini rada SPI [19].....	35

POPIS SLIKA

Slika 1	Primjer blok dijagrama prilagođene razvojne pločice/hardvera [6].	8
Slika 2	Blok dijagram uređaja za mjerenje kvalitete zraka.	9
Slika 3	Električna shema napajanja uređaja.	11
Slika 4	Električna shema mikrokontrolera.	17
Slika 5	Prikaz odabira funkcionalnosti pinova u STM32CubeIDE softveru.	21
Slika 6	Konektori J1 i J3.	22
Slika 7	Konektori J2 i J6.	22
Slika 8	Izgled tiskane pločice (engl. PCB layout).	24
Slika 9	3D prikaz tiskane pločice.	25
Slika 10	Vizualna interpretacija funkcioniranja I2C komunikacije [18].	32
Slika 11	Razine CO ₂ prema Japanskom ministarstvu zdravstva [21].	42
Slika 12	Izgled SCD30 te raspored i opis pinova [20].	43
Slika 13	Izgled Adafruit Monochrome 1.3" OLED zaslonam [22].	46

POPIS KRATICA

OLED (engl. Organic Light Emitting Diode)	Organska LED dioda
I2C (engl. Inter Integrated Circuit)	Serijski komunikacijski protokol
SPI (engl. Serial Peripheral Interface)	Serijski komunikacijski protokol
USART (engl. Universal synchronous and asynchronous receiver-transmitter)	Serijski komunikacijski protokol
PCB (engl. Printed Circuit Board)	Tiskana pločica
SWD (engl. Serial Wire Debug)	Sučelje za programiranje
PM _{2.5} (engl. Particulate Mater <2.5µm)	Čestice manje od 2.5 mikrometara
PM ₁₀ (engl. Particulate matter <10µm)	Čestice manje od 10 mikrometara
EU	Europska Unija
SZO	Svjetska zdravstvena organizacija
WHO (engl. World Health Organisation)	Svjetska zdravstvena organizacija
ppm (engl. parts per million)	Jedan dio u milijun dijelova
VOC (engl. Volatile Organic Compounds)	Hlapivi organski spojevi
CO ₂	Ugljikov dioksid
NO ₂	Dušikov dioksid
CO	Ugljikov monoksid
O ₃	Ozon
LED (engl. Light Emitting Diode)	Dioda koja emitira svjetlost
MCU (engl. Micro Controller Unit)	Mikrokontroler
RAM (engl. Random Access Memory)	Radna memorija
IoT (engl. Internet of Things)	Internet stvari

IIoT (engl. Industrial Internet of Things)	Industrijske Internet stvari
GPIO (engl. General Purpose Input/Output)	Pinovi opće namjene
EEPROM (engl. Electrically Erasable Programmable Read-Only Memory)	Memorija samo za čitanje koju se može električno izbrisati i programirati
GND (engl. Ground)	Spoj na masu (uzemljenje)
ERC (engl. Electrical Rules Check)	Provjera Električnih pravila
DRC (engl. Design Rules Check)	Provjera dizajnerskih pravila
BOM (engl. Bill of Materials)	Popis materijala
ADC (engl. Analog to Digital Converter)	Analogno-digitalni pretvarač
DAC (engl. Digital to Analog Converter)	Digitalno-analogni pretvarač
ISP (engl. In System Programming)	Programiranje unutar sustava
JTAG (engl. Joint Test Action Group)	Industrijski standard za provjeru dizajna i testiranje tiskanih ploča nakon proizvodnje
CPF (engl. Component Position File)	Datoteka s pozicijama komponenti
NDIR (engl. Nondispersive infrared)	Nedisperzivno infracrveno
RH (engl. Relative Humidity)	Relativna vlažnost
SS (engl. Slave select)	Odabir „slave“ uređaja