

Stolni panel sa automatskim praćenjem položaja sunca

Petričević, Josipa

Master's thesis / Diplomski rad

2024

Degree Grantor / Ustanova koja je dodijelila akademski / stručni stupanj: **University of Split, Faculty of Maritime Studies / Sveučilište u Splitu, Pomorski fakultet**

Permanent link / Trajna poveznica: <https://um.nsk.hr/um:nbn:hr:164:730362>

Rights / Prava: [In copyright](#)/[Zaštićeno autorskim pravom.](#)

Download date / Datum preuzimanja: **2024-12-02**

Repository / Repozitorij:

[Repository - Faculty of Maritime Studies - Split -
Repository - Faculty of Maritime Studies Split for
permanent storage and preservation of digital
resources of the institution](#)



**SVEUČILIŠTE U SPLITU
POMORSKI FAKULTET**

JOSIPA PETRIČEVIĆ

**SOLARNI PANEL SA AUTOMATSKIM
PRAĆENJEM POLOŽAJA SUNCA**

DIPLOMSKI RAD

SPLIT, 2024.

**SVEUČILIŠTE U SPLITU
POMORSKI FAKULTET**

**STUDIJ: POMORSKE ELEKTROTEHNIČKE I INFORMATIČKE
TEHNOLOGIJE**

**SOLARNI PANEL SA AUTOMATSKIM
PRAĆENJEM POLOŽAJA SUNCA**

DIPLOMSKI RAD

MENTOR:

Izv. prof. dr. sc. Hrvoje Dodig

STUDENT:

Josipa Petričević (MB: 0023130071)

SPLIT, 2024.

SAŽETAK

Sve veći problem današnjice jesu rezerve neobnovljivih izvora energije, čime se povećava potražnja za novim izvorima energije, među kojima su i obnovljivi izvori. Rastuća potražnja za energijom potaknula je razvoj alternativnih izvora kao što su fotonaponski moduli, hidroelektrane, vjetroelektrane, geotermalna energija i ostali obnovljivi izvori energije. U ovom diplomskom radu konkretno je riječ u Sunčevoj energiji i fotonaponskim modulima. Vrlo su privlačni kao obnovljivi izvori energije zbog dostupnosti, uštede na godišnjoj razini, jednostavne instalacije te raznolike upotrebe. Mogu opskrbljivati ne samo domove, nego i udaljena mjesta gdje je dostupnost za električnom energijom nepraktična ili nemoguća. Jedan od načina kako iskoristiti Sunčevu energiju u solarnim sustavima jest pravilno pozicioniranje solarnih panela na način da se prikupi maksimalna energija.

Ključne riječi: *energija, obnovljivi izvori energije, fotonaponski moduli, Sunčeva energije*

ABSTRACT

Non-renewable energy sources are a growing problem of today's world, which increases the demand for new energy sources, including renewable sources. The growing demand for energy has encouraged the development of alternative sources such as photovoltaic modules, hydroelectric power plants, wind power plants, geothermal energy and other renewable energy sources. In this thesis, it is specifically about solar energy and photovoltaic modules. They are very attractive as renewable energy sources due to their availability, annual savings, simple installation and diverse use. They can supply not only homes, but also remote places where access to electricity is impractical or impossible. One of the ways to use the sun's energy in solar systems is to properly position the solar panels in such a way as to collect maximum energy.

Keywords: *energy, renewable energy sources, photovoltaic modules, solar energy*

SADRŽAJ:

1. UVOD	1
2. ENERGIJA.....	2
2.1 LJUDSKA POTROŠNJA ENERGIJE	3
2.2 OBNOVLJIVI IZVORI ENERGIJE	5
3. SUNCE.....	6
4. UVOD U FOTONAPONSKI SUSTAV.....	7
4.1 FOTONAPONSKI EFEKT	7
4.2 SOLARNE ČELIJE.....	8
4.2.1 Povijest razvoja solarnih ćelija.....	8
4.2.2 Princip rada solarnih ćelija.....	11
4.2.3 Osnovna struktura solarne ćelije	13
4.2.4 Proizvodnja silicijskih ploča	15
5. FOTONAPONSKI MODULI	18
6. VRSTE FOTONAPONSKIH SUSTAVA.....	22
6.1 SAMOSTALNI ILI IZOLIRANI SUSTAVI.....	22
6.2 MREŽNI SUSTAVI.....	23
6.3 HIBRIDNI SUSTAVI	23
7. PRAĆENJE POLOŽAJA SUNCA U ODNOSU NA SOLARNE PANELE ..	24
7.1 SUSTAV ZA PRAĆENJE POLOŽAJA SUNCA	25
7.1.1 Jednoosni sustavi	26
7.1.2 Dvoosni sustavi.....	27
8. EKONOMSKA ISPLATIVOST	27
9. TISKANA PLOČICA I KONTROLER	30
10. ZAKLJUČAK.....	40
LITERATURA	41
POPIS TABLICA	43
POPIS ILUSTRACIJA	44
11. PRILOZI.....	46

1. UVOD

Osnovni dio fotonaponskog sustava predstavlja fotonaponska ćelija koja uz fotočlanke omogućuje fotonaponsku pretvorbu i proizvodnju električne energije. Fotonaponske ćelije spojene u serijski ili paralelan spoj čine fotonaponski modul. Takav spoj naziva se fotonaponski niz.

Predmet istraživanja rada su solarni paneli sa automatskim praćenjem položaja Sunca. Cilj ovog diplomskog rada je proučiti i objasniti kako iz obnovljivi izvora energije, točnije iz Sunčeve energije, na praktičniji i prikladniji način za okoliš omogućiti opskrbu električnom energijom preko fotonaponskog sustava.

Postavlja se hipoteza ovog rada: “Solarni paneli sa automatski praćenjem položaja Sunca rezultiraju sa znatno većim povećanjem učinkovitosti prikupljanja Sunčeve svjetlosti u odnosu na one sa fiksno postavljenim panela. Također, rezultiraju sa većom proizvodnjom električne energije, a samim time i poboljšanom ekonomskom isplativosti.”

Ovaj diplomski rad sastoji se od deset poglavlja, uvoda i zaključka. U drugom poglavlju je riječ o *Energiji*. Sastoji se od potpoglavlja *Ljudska potrošnja energija* i *Obnovljivi izvori energije*, gdje se prati kolika je zapravo ljudska potrošnja energije i kako se mjeri te koja je razlika između obnovljivi i neobnovljivih izvora energije i kako ih pravilno koristiti. Treće poglavlje naziva se *Sunce* i riječ je o općenitim podacima o strukturi Sunca. Nadalje, u četvrtom poglavlju pod nazivom *Uvod u fotonaponski sustav* razrađena su potpoglavlja *Fotonaponski efekt*, *Solarne ćelije*, *Princip rada solarnih ćelija*, *Osnovna struktura solarne ćelije* i *Proizvodnja silicijskih ploča*. Riječ je fotoelektričnom efektu kojeg je objasnio Albert Einstein 1905. godine, zatim se prati kronološki razvoj solarnih ćelija, njihov princip rada te sama proizvodnja. U petom poglavlju, *Fotonaponski moduli*, riječ je o načinu povezivanja modula. U šestom poglavlju, *Vrste fotonaponskih sustava*, definirat će se tri glavna tipa fotonaponskih sustava. U sedmom poglavlju pod nazivom *Praćenje položaja Sunca u odnosu na solarne panele*, proučit će se koliko je bitno poznavati položaj Sunca u određenim trenutcima te koji su kutovi važni za sami opis položaja Sunca. Osmo poglavlje pod nazivom *Ekonomska isplativost* opisuje metode za proučavanje ekonomske izvedivosti investicijskih projekata. I za kraj, u devetom poglavlju pod nazivom *Tiskana pločica i kontroler*, uz pomoć mentora, napravljen je model solarnog panela.

2. ENERGIJA

Tri važne fizikalne veličine u inženjerstvu jesu energija, sila i snaga. Sila je vektorska veličina koja može ubrzavati ili usporavati masu i može se iskazati putem formule $\vec{F} = m \cdot \vec{a}$, gdje je:

- m - masa,
- \vec{a} - ubrzanje,
- \vec{F} - sila.

Osnovna mjerna jedinica za silu je *newton* (N), nazvana prema Sir Isaacu Newtonu (1642-1727).

U fizici, energija je sposobnost obavljanja rada, a sam rad se definira kao djelovanje sile na nekom putu. Ako je sila F konstantna na ravnom putu, tada je uložena energija jednaka radu i može se iskazati kao produkt sile i puta pa vrijedi da je: $E = W = \vec{F} \cdot \vec{s}$, gdje je:

- \vec{F} - sila,
- \vec{s} - prijeđeni put,
- E - energija.

No, ako iznos sile nije konstantan, nego se mijenja duž putanje proizvoljnog oblika, znači da rad ovisi samo o krajnjim točkama puta. Vrijedi da je: $W = \int_A^B F \cdot ds$.

Energija se mjeri u jedinici *joule* te se označava velikim slovo J , a dobila je naziv prema engleskom fizičaru Jamesu Prescottu Joulu (1818-1889). Jedan joule definira se kao rad izvršen na putu od jednog metra pod utjecajem sile od 1N, odnosno $1J = 1 \cdot N \cdot m$.

Sljedeća vrlo važna fizikalna veličina je snaga i označava se velikim slovom P . Snaga je veličina koja govori koliko je potrošeno energije po jedinici vremena i može se iskazati putem formule koja glasi: $P = E/t$, gdje je:

- E - energija,
- t - vrijeme,
- P - snaga.

SI jedinica za snagu je *watt* (W), prema škotskom inženjeru Jamesu Wattu (1736-1819). Mjerna jedinica *watt* se može definirati kao jedan *joule* po *sekundi*, odnosno $1 W = 1 J/s$.

Što se tiče ljudske potrošnje energije, može se reći da je 1J vrlo mala količina naspram ljudske potrošnje. Stoga se na tržištima, poput tržišta električne energije, koristi jedinica *kilovatsat* (kWh). Definira se kao : $1 kWh = 3.6 MJ = 3.6 \cdot 10^6 J$.

Također, za objašnjavanje rada solarnih ćelija, koriste se jedinica *elektronvolt* (eV). Definira se kao količina energije koju elektron dobiva u vakuumu zbog razlike potencijala od 1V, ubrzavajući iz stanja mirovanja do svoje konačne brzine. Energija od 1eV jednaka je $1.602 \cdot 10^{-19} J$.

2.1 LJUDSKA POTROŠNJA ENERGIJE

Ljudsko tijelo sadržava toplinsku energiju i ima stalnu tjelesnu temperaturu od otprilike 37°C. Ljudsko tijelo gubi energiju zbog Newtonovog zakona, koji kaže da je brzina gubitka topline proporcionalna razlici temperature tijela i okoline. Također se toplina gubi i zbog evaporacije (znojenja) kao i zbog protoka zraka ili drugog medija u koje je tijelo uronjeno. Nadalje, ljudski mozak troši puno energije, a opskrba dolazi izvana u obliku hrane.

Koriste se dva pojma za mjerenje količine energije koju ljudi potroše. Prva je primarna energija koja predstavlja energiju u prirodnim resursima prije nego li prođe kroz bilo kakve pretvorbe ili transformacije od strane ljudi. Primjeri primarne energije jesu ugljen, sunčeva svjetlost, rijeke, uran, sirovu naftu i vegetaciju. Ljudi u praksi ne koriste izravno nositelje primarne energije, već pretvorene oblike energije, koji se nazivaju sekundarnom energijom. Primjeri nositelja sekundarne energije uključuju električnu energiju, rafinirana goriva kao što je benzin ili dizel i toplinu koja se transportira do potrošača.

Moderno društvo se temelji na sposobnosti da se pretvara energija iz jednog oblika u drugi. U Tablici 1. prikazana je potrošnja primarne energije po stanovniku i prosječna snaga koja je potrošena po stanovniku za nekoliko zemalja.

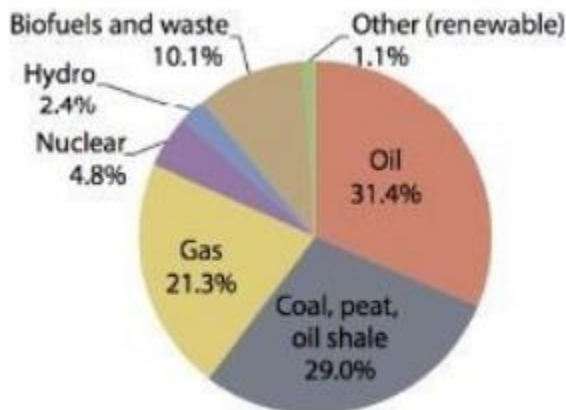
Tablica 1. Ukupna potrošnja primarne energije i prosječna potrošena snaga po stanovniku nekih zemalja 2011. godine [1]

Country	Energy consumption (kWh/capita)	Average power use (W/capita)
USA	81,642	9,319
Netherlands	53,963	6,160
China	23,608	2,695
Colombia	7,792	890
India	6,987	797
Kenya	5,582	637

Iz tablice se može vidjeti da prosječni građanin Sjedinjenih Američkih Država troši prosječnu snagu od 9.319W, dok prosječni građanin Indije koristi samo oko 800 W, što je manje od desetine potrošnje u odnosu na SAD.

Nadalje, postavlja se pitanje oko ponude i potražnje. Kako stanovništvo neprestano raste tako se povećava i potražnja. Svo to stanovništvo treba energiju, što povećava globalnu potražnju za energijom. Također, životni standard brzo raste u mnogim zemljama, kao što su Kina i Indija, gdje otprilike živi 2.5 milijardi ljudi, što predstavlja više od trećine svjetskog stanovništva. Što se zapravo želi reći je to da povećanje životnog standarda dovodi do povećane potražnje za energijom. Povećana potražnja za energijom ima veze s ekonomskom posljedicom.

Energetska infrastruktura snažno ovisi o fosilnim gorivima poput nafte, ugljena i plina, što je prikazano na Slici 1. Fosilna goriva nisu održiv izvor energije, zbog toga što ih ljudi troše puno brže nego li se generiraju fotosintetskim procesima u prirodi. Nove metode troše mnogo više energije kako bi izvadili fosilna goriva iz zemlje. Na primjer, bušenje na moru postavljeno je u regijama s uvijek većim dubinama mora, što dovodi do novih tehnoloških rizika, kao što je izljev nafte s platforme Deepwater Horizon u Meksičkom zaljevu 2010. godine.



Slika 1. Potrošnja primarne energije u svijetu iz 2012. godine [1]

2.2 OBNOVLJIVI IZVORI ENERGIJE

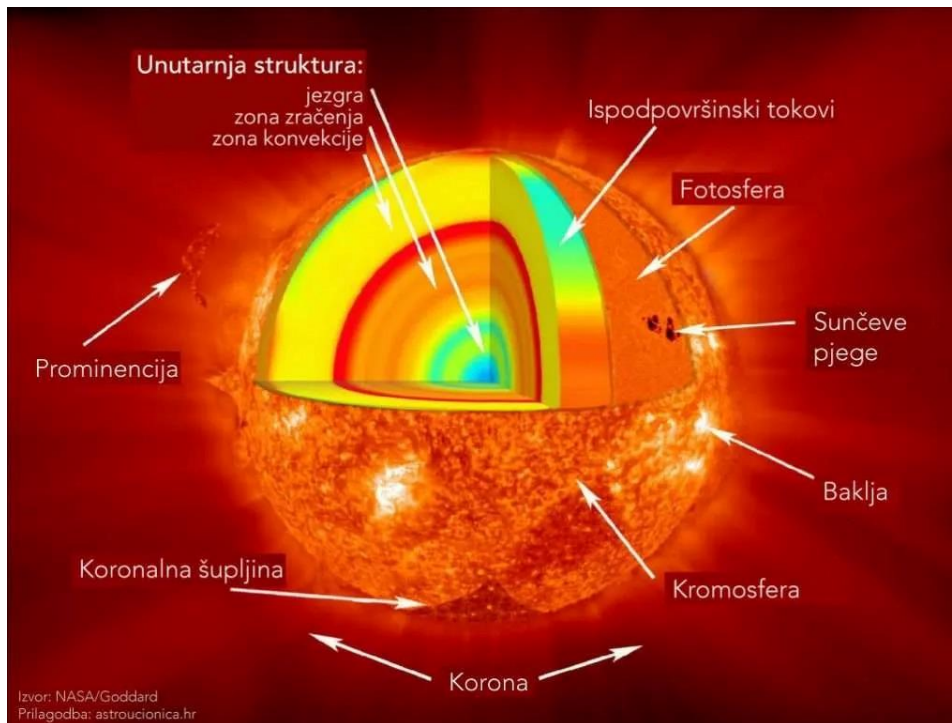
Obnovljivi izvori energije mogu se nazvati nositelji energije koji se obnavljaju prirodnim procesima brzinom usporedivom ili bržom od njihove potrošnje od strane ljudi.

Solarna energija, odnosno energija koja je sadržana u sunčevoj svjetlosti, može se pretvoriti u električnu energiju. Pretvaranje energije Sunčevog zračenja u električnu energiju putem fotonaponskog efekta, najbolje opisuje princip rada fotonaponskih ćelija. “Fotonaponsko” (“photovoltaic”) je pojam izveden iz grčke riječi $\phi\omega\varsigma$ (*phos*), što znači “svjetlost” i od riječi *volt*, što se odnosi na električnost i odaje počast talijanskom fizičaru Allesandru Volti (1745-1827), koji je izumio bateriju.

Sunčeva energija se može pretvoriti u električnu energiju, toplinu i kemijsku energiju. Sunce je izvor energije za gotovo sve procese koji se događaju na površini planete Zemlje. Energija koja se prenosi sunčevom svjetlošću naziva se radijacija energije zračenja i o njoj će još biti riječi u nastavku ovog rada.

3. SUNCE

Sunce se uglavnom sastoji od vodika i helija te je središnja zvijezda Sunčevog sustava. Masa Sunca je toliko velika da doprinosi 99,68% ukupne mase Sunčevog sustava. U središtu Sunca uvjeti tlaka i temperature su takvi da dolazi do nuklearne fuzije.



Slika 2. Struktura Sunca [2]

Ukupna snaga otprilike iznosi $3.8 \cdot 10^{26}$ W te se svake sekunde oko 4 milijuna tona mase pretvara u energiju. Neutrini rijetko reagiraju s tvarima i zato mogu napustiti Sunčevu jezgru bez ikakvih smetnji te otprilike nose 2% ukupne energije koju Sunce zrači. Preostali dio zračenja oslobađa se kao elektromagnetsko zračenje. Jezgra Sunca toliko je gusta da zračenje ne može putovati slobodno, nego se kontinuirano apsorbira i ponovo izbacuje te mu treba između 10 000 i 170 000 godina da putuje do površine, koja se naziva fotosfera te ima temperaturu od otprilike 6000 K. Ukupna insolacija sunčevog zračenja na srednjoj udaljenosti Sunce-Zemlja, na ravni okomitoj na smjer Sunca, izvan Zemljine atmosfere, naziva se sunčeva konstanta. Njena vrijednost je otprilike $1,361 \text{ W/m}^2$.

4. UVOD U FOTONAPONSKI SUSTAV

4.1 FOTONAPONSKI EFEKT

Kao što je već spomenuto u potpoglavlju “*Obnovljivi izvori energije*”, pojam “fotonaponsko” (“photovoltaic”) je pojam izveden iz grčke riječi $\varphi\omega\varsigma$ (*phos*), što znači “svjetlost” i od riječi *volt*, što se odnosi na mjernu jedinicu za napon i odaje počast talijanskom fizičaru Allesandru Volti (1745-1827), koji je izumio bateriju.

1905. mladi znanstvenik Albert Einstein objasnio je fotoelektrični efekt. Njegovo zanimanje za znanost započelo je kada je imao 4 ili 5 godina, kada je prvi put vidio magnetski kompas. Naime, bio je fasciniran nevidljivom silom zbog koje je igla bila usmjerena prema sjeveru. U ožujku 1905., kao službenik za patente u Švicarskoj, objavio je rad u kojem objašnjava fotoelektrični efekt. Pet godina ranije, Max Planck riješio je problem zračenja crnog tijela, dok je Einstein proširio Planckove kvante na samu svjetlost. Prema Einsteinu, svjetlost je snop čestica čije su energije povezane s njihovim frekvencijama. Prema Planckovoj formuli, kada se zraka usmjeri na metal, fotoni se sudaraju s atomima te ako je frekvencija fotona dovoljno jaka da obori elektron, sudar proizvodi fotoelektrični efekt. Einstein je za ovaj rad dobio Nobelovu nagradu za fiziku 1921. godine. [3]

Solarna fotonaponska energija je tehnologija koja pretvara sunčevu energiju dostupnu na Zemljinoj površini u korisnu električnu energiju. Stoga, solarna fotonaponska tehnologija je obnovljiva energija, iako nije potpuno čista tehnologija, jer poput bilo koje druge energetske tehnologije zahtijeva određeni unos energije za proizvodnju uređaja koji mogu pretvoriti energiju Sunca u koristan rad na Zemlji.

Važna karakteristika fotonaponske tehnologije je modularnost, odnosno sposobnost da djeluje kao učinkovit pretvarač snage na svim razinama. Mali solarni članak jednako je učinkovit kao i modul, generator, pa čak i vrlo velika elektrana. Zapravo, mali laboratorijski uređaj učinkovitiji je od većih uređaja ili sustava. Uređaj s aktivnom površinom od 100 cm² učinkovitiji je od solarnog polja od 100 hektara. Naravno, mali članak će pružiti samo nekoliko vata snage, sok solarna elektrana može doseći stotine megavata (MW), danas čak i nekoliko gigavata (GW), ali učinkovitost pretvorbe snage pri pretvaranju sunčeve svjetlosne snage u električnu snagu bolja je kod malog članka.

4.2 SOLARNE ĆELIJE

4.2.1 Povijest razvoja solarnih ćelija

Već u sedmom stoljeću prije Krista, ljudi su koristili leće za povećavanje sunčeve svjetlosti i time stvarali vatru. Kasnije, stari Grci i Rimljani koristili su ogledala u istu svrhu. Također, prema nekim povjesničarima, Arhimed je koristio ogledala kako bi porazio flotu Rimskog Carstva. Naime, na brdo je postavio ogledala pomoću kojih je uspio zapaliti brodove Rimske flote. [4]

Francuski fizičar 1839. godine, Horace-Bénédict de Saussure, izgradio je toplinske klopke. Izgradio je vruće kutije koje su se sastojale od staklene kutije koja se nalazila unutar još veće staklene kutije, ukupno ih je bilo pet. Kada su izložene izravnom sunčevom zračenju, temperatura unutar kutija podigla bi se do 108°C. Te kutije mogle su se smatrati prvim solarnim kolektorima na svijetu.

Već spomenuti, Alexandre-Edmond Becquerel, otkrio je fotonaponski učinak sa samo 19 godina. Promatrao je fotonaponski učinak u elektrolitičkoj ćeliji, koja je bila izrađena od dvije platinaste elektrode smještene u elektrolitu. Kao rezultat, primijetio je da se struja u ćeliji povećala kada je uređaj bio izložen sunčevoj svjetlosti.

Francuski izumitelj Augustin Mouchot, 1860-ih i 1870-ih, razvio je parne strojeve na solarni pogon koristeći prvo solarni kolektor na svijetu. Naime, Mouchot je vjerovao da su zalihe ugljena ograničene, jer je u to vrijeme ugljen bio izvor energije za pogon parnih strojeva. Međutim, kako je ugljen postao jeftinijim, francuska vlada je odlučila da je solarna energija preskupa i prekinula je financiranje Mouchotovih istraživanja.

Godine 1883., američki izumitelj Charles Fritts, uspio je napraviti fotonaponski uređaj temeljen na spoju zlato-selen. Učinkovitost pretvorbe energije tog uređaja bila je 1%.

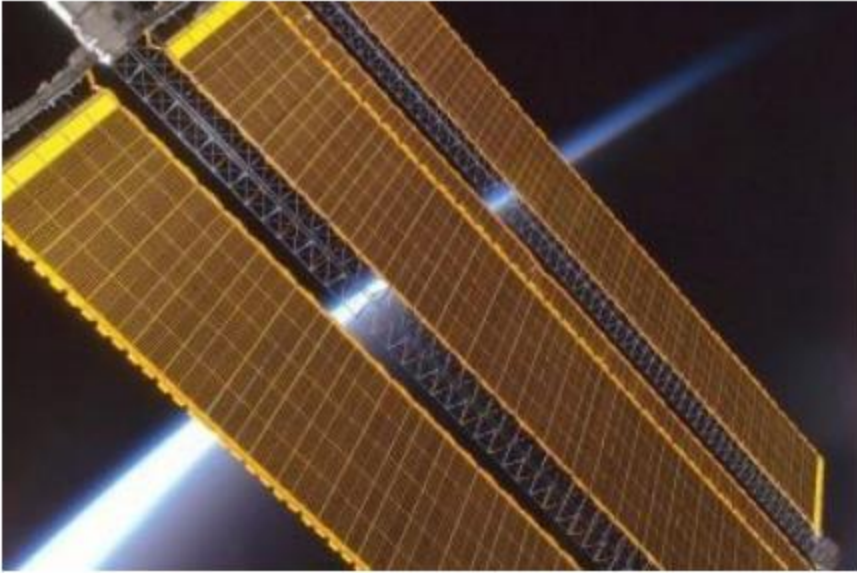
Godine 1887., njemački fizičar Heinrich Hertz, otkrio je fotoelektrični učinak u kojem se elektroni ispuštaju iz materijala koji je apsorbirao svjetlost frekvencije veće od praga koji ovisi o materijalu. Albert Einstein je 1905. godine, objavio rad u kojem je objasnio fotoelektrični učinak pretpostavljajući da se energija svjetlosti prenosi kvantiziranim paketima energije, koji se danas nazivaju fotonima.

Prvi razvoj solarnih ćelija kakve su poznate današnjici, započeo je SAD-u 1954. godine. Znanstvenici Darly M. Chapin, Calvin S. Fuller i Gerald L. Pearson, napravili su solarnu ćeliju na bazi silicija s učinkovitošću od otprilike 6%.



Slika 3. Darly M. Chapin, Calvin S. Fuller, Gerald L. Pearson, izumitelji prve moderne solarne ćelije [1]

Sredinom i krajem 1950-ih nekoliko tvrtki i laboratorija počelo je razvijati solarne ćelije na bazi silicija kako bi napajale satelite koje orbitiraju oko Zemlje. Među njima su bili RCA Corporation, Hoffman Electronics Corporation te United States Army Signal Corps. Američki satelit Vanguard 1, koji je lansirala američka mornarica 1958., koristio je solarne ćelije od tvrtke Hoffman Electronics. Bio je četvrti umjetni Zemljin satelit i prvi koji je bio opskrbljen solarnim ćelijama. Bio je operativan do 1964. i još uvijek kruži oko Zemlje.



Slika 4. Niz solarnih ploča u Međunarodnoj svemirskoj postaji [1]

Od 1984. do 1991. izgrađena je najveća svjetska solarna elektrana u pustinji Mohava u Kaliforniji. Sastoji se od devet postrojenja s ukupnim kapacitetom od 354 MW.



Slika 5. Najveća svjetska solarna elektrana u pustinji Mohava [5]

4.2.2 Princip rada solarnih ćelija

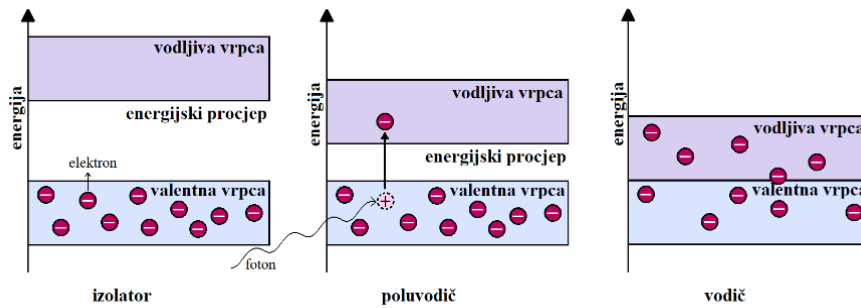
Princip rada solarnih ćelija temeljni se na fotonaponskom učinku, odnosno, generiraju se potencijalne razlike na spoju dva različita materijala. Albert Einstein još je 1905. shvatio da se ovaj učinak može objasniti pretpostavljajući da se svjetlost sastoji od fotona. Energija fotona dana je izrazom $E = h \cdot \nu$, gdje je:

- h - Planckova konstanta,
- ν - frekvencija svjetlosti.

Za svoje objašnjenje fotoelektričnog učinka, Einstein je dobio Nobelovu nagradu za fiziku 1921. godine.

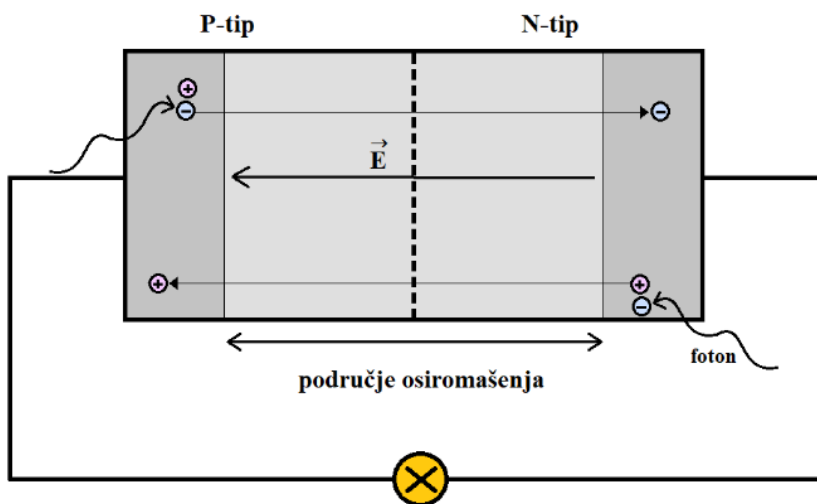
Fotoni se apsorbiraju tako da njihova razlika iznosi energiju fotona, $h \cdot \nu = E_f - E_i$. U idealnom poluvodiču elektroni mogu zauzimati energetske razine ispod takozvane valentne vrpce, E_V , i iznad takozvane vrpce vodljivosti, E_C . Između ta dva pojasa ne postoje dopuštene energetske razine koje bi mogle biti zauzete od strane elektrona te se ova energetska razlika naziva zabranjenim pojasom (eng. *electron gap*), $E_G = E_C - E_V$. Ako foton s energijom manjom od E_G dospije do idealnog poluvodiča, on neće biti apsorbiran, nego će proći kroz materijal bez interakcije.

Ako se elektron pobudi s razine E_i na razinu E_f , stvara se praznina na razini E_i . Ta se pojava ponaša poput čestice s pozitivnim elementarnim nabojem i naziva se šupljina (eng. *hole*). Radijativna energija fotona pretvara se u električnu energiju para elektron-šupljina. Maksimalna učinkovitost pretvorbe od radijativne energije u kemijsku energiju ograničena je termodinamikom.



Slika 6. Usporedba energijskih procjepa izolatora, poluvodiča i vodiča te prikaz stvaranja para elektron-šupljina u poluvodiču [6]

Uobičajeno je da će par elektron-šupljina rekombinirati, odnosno da će se elektron vratiti na početnu energetsku razinu E_i . Energija će se tada osloboditi ili kao foton ili će se prenijeti na druge elektrone, šupljine ili vibracije rešetke. Ako se želi koristiti energija pohranjena u paru elektron-šupljina za obavljanje rada u vanjskom krugu, trebaju postojati polupropusne membrane s obje strane apsorbira, tako da elektroni mogu izlaziti samo kroz jednu membranu, a šupljine samo kroz drugu. U većini solarnih ćelija, ove membrane formiraju n-tip i p-tip materijala. Solarna ćelija mora biti dizajnirana tako da elektroni i šupljine mogu doseći membrane prije nego li rekombiniraju, odnosno vrijeme potrebno nositeljima naboja da dosegnu membrane mora biti kraće od njihovog vijeka trajanja.



Slika 7. Jednostavan model solarne ćelije [6]

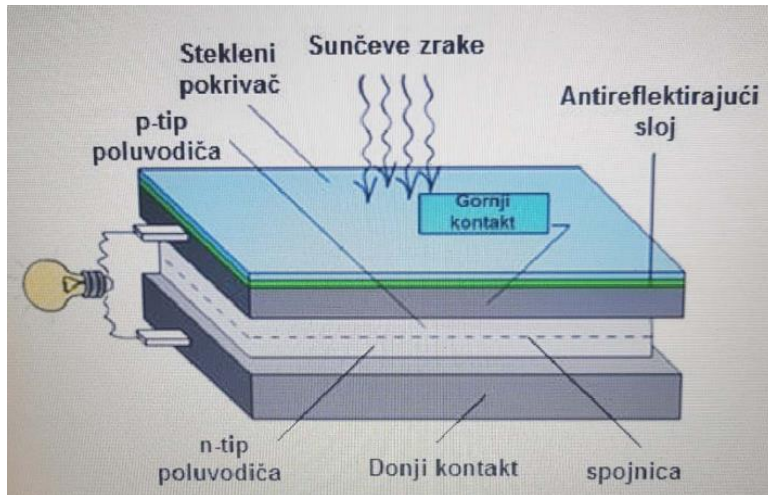
Na Slici 7. prikazan je vrlo jednostavan model solarne ćelije. Apsorpcijom fotona dolazi do stvaranja para elektron-šupljina, gdje će se elektroni i šupljine rekombinirati te se s polupropusnim membranama mogu i odvojiti. Nadalje, odvojeni elektroni mogu se koristiti za pokretanje električnog kruga. Nakon što elektron prođe kroz krug, rekombinirati će se sa šupljinama.

Konačno, nositelji naboja izlučuju se iz solarnih ćelija pomoću električnih kontakata kako bi mogli obavljati rad u vanjskom krugu te se kemijska energija para elektron-šupljina pretvara u električnu energiju.

Dva najvažnija mehanizma gubitka u solarnim ćelijama s jednim pojasnim razmakom jesu nemogućnost pretvaranja fotona s energijama ispod pojasnog razmaka u električnu energiju i termalizacija fotonskih energija koje prelaze pojasni razmak. Ova dva mehanizma dovode do gubitka otprilike polovice upadne sunčeve energije u procesu pretvorbe te je zato maksimalna učinkovitost pretvorbe energije solarne ćelije s jednim spojem znatno ispod granice. Ova granica među pojasevima prvu put je izračunata 1961. od strane Shockley-a i Queisser-a.

4.2.3 Osnovna struktura solarne ćelije

Osnovna struktura solarnih ćelija sadrži dva sloja, pozitivni sloj i negativni sloj. Između ta dva sloja postoji razlika potencijala koja ovisi o intenzitetu solarnog zračenja. Solarna energija, odnosno fotoni prilikom pada na površinu panela, predaju svoju energiju panelu te na taj način izbijaju negativno nabijeni elektroni. Elektroni se kreću prema negativnoj strani te dolazi do razlike potencijala, odnosno generira se električna energija. Struktura solarne ćelije prikazana je na Slici 8.

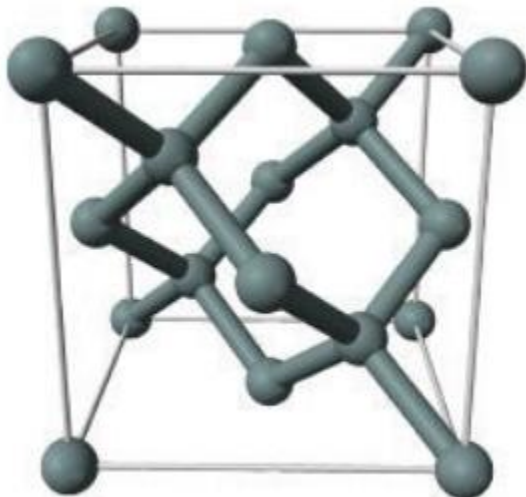


Slika 8. Struktura solarne ćelije [7]

Prvi sloj se sastoji od zaštitnog stakla koji štiti stanicu od vanjskih utjecaja. Ispod se nalazi antirefleksni sloj koji smanjuje refleksiju svjetlosti i osigurava da što više energije dospije do poluvodiča. Antirefleksni sloj ima važnu ulogu s obzirom na to da se sloj aktivnog silicija ponaša kao zrcalo koje reflektira više od 30% upadne svjetlosti. Postoje dvije tehnike za smanjenje refleksije kako bi se povećao udio apsorbirane svjetlosti koja će generirati slobodne elektrone u aktivnom sloju poluvodiča. Prva tehnika se sastoji od nanošenja tankog sloja silicijevog monoksida ili silicijevog nitrida. Jedan sloj silicijeva monoksida smanjuje refleksiju na 10%, dok je dva sloja smanjuju na samo 4%. Druga tehnika sadržana je u obradi gornje površine aktivnog sloja, odnosno nastoji se povećati hrapavost površine. Što se tiče električnih kontakata, oni su bitni za solarnu ćeliju jer omogućuju vezu između aktivnog sloja poluvodiča i vanjskog električnog kruga, odnosno potrošača.

4.2.4 Proizvodnja silicijskih ploča

U kristalnoj rešetkastoj strukturi, atomi su raspoređeni u određenom obrascu koji se ponavlja. U rešetkastoj strukturi, uzorak nije isti u svakom smjeru. Odnosno, ako se naprave veliki rezovi kroz rešetke, različite ravnine ne bi izgledale isto. Na Slici 9. prikazan je kristalni silicij koji ima gustoću od $2,3290 \text{ g/cm}^3$ i kubičnu kristalnu strukturu s konstantom rešetke od $543,07 \text{ pm}$.



Slika 9. Silicij se kristalizira u dijamantsku kubičnu kristalnu strukturu [1]

Najniža kvaliteta silicija je metalurški silicij, koji se proizvodi od kvarcita. Kvarcit je stijena koja se sastoji od gotovo čistog silicijeva dioksida (SiO_2). Za proizvodnju silicija, kvarcit se topi u peći zagrijanoj na oko 1900°C te se zatim miješa s ugljikom. Ugljik počinje reagirati s SiO_2 , a ukupna reakcija može se napisati kao $\text{SiO}_2 + 2\text{C} \rightarrow \text{Si} + 2\text{CO}$. Kao rezultat nastaje ugljični monoksid (CO), koji će napustiti peć u plinovitoj fazi te se na taj način kvarcit pročišćava od silicija. Nakon završetka reakcije, rastopljeni silicij koji je nastao tijekom procesa izlazi iz peći i stvrdnjava se. Čistoća metalurškog silicija iznosi oko 98% do 99%.

Što se tiče same proizvodnje, na Slici 10. prikazan je postupak proizvodnje solarnih ćelija te će biti i objašnjen u samom radu.



Slika 10. Postupak proizvodnje solarnih ćelija [8]

Prva metoda, za izradu monokristalnih silicijskih ingota, odnosno velikih cilindara od silicija koji se sastoje od samo jednog kristala, temelji se na Czochralskom postupku, kojeg je otkrio poljski znanstevnik Jan Czochralski 1916. godine. U ovoj metodi visoko pročišćeni silicij se topi na temperaturi od 1500°C gdje se na rotirajuću osovinu kristal uranja u rastopljeni silicij. Orijentacija ovog kristala dobro je definirana, ili je orijentiran prema 100 ili 111. Kristal se okreće i polako se povlači prema gore, što omogućava stvaranje velikog, jednokristalnog cilindričnog stupa iz rastaljenog materijala- ingota. Da bi sam proces bio uspješan, trebaju se dobro kontrolirati temperaturni gradijenti, brzina povlačenja osovine i brzina rotacije. Zahvaljujući poboljšanoj kontroli procesa kroz godine, danas se mogu izrađivati ingoti promjera 200mm ili čak 300mm s duljinama i do dva metra. Kako bi se spriječilo unošenje nečistoća, postupak se odvija u inertoj

atmosfera. Monokristalni silicij proizveden Czochralski metodom sadrži relativno visoku razinu kisika.

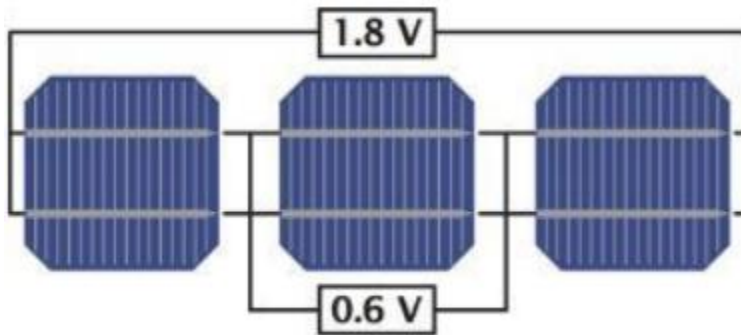
Druga metoda izrade monokristalnog silicija je postupak plutajuće zone (eng. *float-zone process*), koji omogućuje izradu ingota s izuzetno niskim gustoćama nečistoća poput kisika i ugljika. Kao izvor materijala koristi se polikristalni štap napravljen Siemensovim postupkom. Kraj štapa se zagrijava i topi pomoću indukcijske zavojnice koja radi na radio frekvenciji (RF). Rastopljena faza dolazi u kontakt s kristalom, gdje se ponovo stvrdnjava i preuzima orijentaciju kristala, orijentacije 100 ili 111. Mnoge nečistoće ostaju u rastaljenoj zoni i kreću se zajedno s njom. Danas se tijekom procesa namjerno dodaje dušik kako bi se poboljšala kontrola mikrodefekata i mehanička čvrstoća ploča. Jedna prednost tehnike plutajuće zone je to što rastaljeni silicij nije u kontaktu s drugim materijalima poput kvarca, kao što je slučaj kod Czochralski metode. Promjer ingota obrađenog plutajućom zonom općenito nije veći od 150mm, jer je veličina ograničena površinskim naprezanjima tijekom rasta.

S druge strane, proces koji se koristi za izradu ploča je piljenje, nakon kojeg je očito da će doći do oštećenja površine ploče. Stoga nakon faze obrade slijedi i faza poliranja. Najveća mana piljenja je gubitak značajnog dijela silicija, koji se obično određuje debljinom žice ili pile koja se koristi za piljenje. Općenito, ta debljina iznosi oko 100 μm . No, s obzirom da su tipične ploče debljine reda veličine 150 μm do 200 μm , gubitak piljenja je vrlo značajan.

Potpuno drugačiji proces izrade silicijskih ploča je tehnika silikonske vrpce. Kod ove tehnike nije uključeno piljenje pa i ne dolazi do gubitka rezova. U tehnici silikonske vrpce koristi se žica otporna na visoke temperature, koja je izvučena iz taline silicija. Silicij se skruti na vrpci te se ploča kristalnog silicija izvlači iz taline, a vrpca se zatim reže na ploče. Prije daljnje obrade ploča kako bi se napravile solarne stanice, potrebni su određeni postupci kod obrade površine.

5. FOTONAPONSKI MODULI

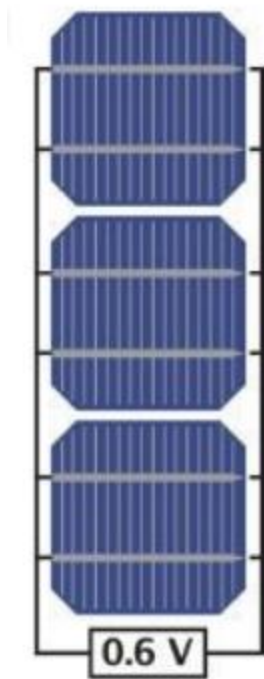
Solarni paneli sastoje se od nekoliko fotonaponskih modula koji su električno povezani i montirani na jednu nosivu strukturu. Fotonaponski niz sastoji se od nekoliko modula kao što je prikazano na Slici 11. Ovaj niz sastoji se od tri modula u ovom slučaju povezanih u seriju.



Slika 11. Fotonaponski moduli spojeni u seriju [1]

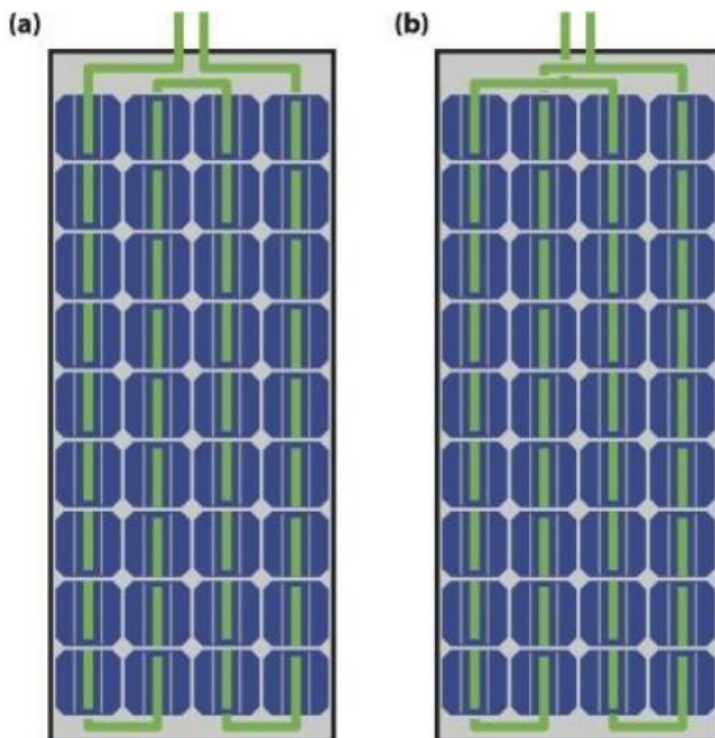
Fotonaponski moduli mogu se povezati na različite načine. Prvo, mogu se spojiti u serijski spoj, kao što je prikazano na Slici 11. U slučaju serijskog spoja naponi se zbrajaju, dok struja ostaje ista. Na primjer, ako je otvoreni naponski krug jednog modula jednak 0.6V, niz od tri modula proizvest će otvoreni naponski krug od 1.8V. Serijska veza može se uspostaviti povezivanjem terminala na prednjoj strani sa stražnjim kontaktom na drugoj strani. Struja cijelog niza određena je modulom koji proizvodi najmanju struju. Dakle, ukupna struja u nizu jednaka je najmanjoj struji koju generira pojedinačni fotonaponski modul. Stoga, ako spojimo tri fotonaponska modula u seriju, otvoreni naponski krug postaje trostruko veći, dok je struja i dalje ista kao kod jednog fotonaponskog modula.

Drugi način je da se fotonaponski moduli mogu spojiti i paralelno kako je prikazano na Slici 12. Ako je spoj paralelan, napon je na svim fotonaponskim modulima isti, dok se struje zbrajaju. Ako na primjer spojimo tri modula s istim strujno-naponskim karakteristikama, struja postaje trostruko veća, dok je napon isti kao i kod pojedinačnog modula.



Slika 12. Paralelni spoj fotonaponskih modula [1]

Također, više nizova serijski spojenih fotonaponskih modula može se spojiti paralelno kao na Slici 13., što se ponekad radi u fotonaponskim modulima za ruralne primjene. Naime, nekoliko grupa paralelno spojenih modula isto se može spojiti serijski. Međutim, ovo se obično se prakticira u stvarnosti jer, kada su moduli spojeni paralelno, struje postaju veće što povećava gubitke na otporu u kablovima.



Slika 13. Fotonaponski modul koji se sastoji od: a) Niz od 36 solarnih ćelija povezanih u seriju; b) Dva niza od 18 solarnih ćelija spojenih u paralelu [1]

Naime, na Slici 13. a) kod fotonaponskih modula koji sadrže 36 fotonaponskih ćelija spojenih u seriju, pojedinačna fotonaponska ćelija ima struju kratkog spoja 5A i otvoreni naponski krug od 0.6V pa bi ukupni modul imao izlaz $V_{oc}=36 \cdot 0.6V= 21.6V$ i $I_{sc}= 5A$.

Međutim, ako se dva niza od 18 serijskih spojenih ćelija spoji paralelno, kako je prikazano na Slici 13. b), izlaz modula bit će $V_{oc}= 18 \cdot 0.6V= 10.8V$ i $I_{sc}=2 \cdot 5A=10A$. Općenito, za strujno-naponske karakteristike modula koji se sastoji od m identičnih ćelija u seriji i n identičnih nizova u paraleli, napon se množi s faktorom m , dok se struja množi s faktorom n .

Moderni fotonaponski moduli često sadrže 60, 72 ili čak 96 fotonaponskih ćelija koje su obično spojene u seriju kako bi se minimizirali gubici na otporu i omogućile visoke naponske razine potrebne za učinkovit rad pretvarača.

Što se tiče vijeka trajanja fotonaponskih sustava, otprilike iznosi oko 25 godina. Tijekom tih godina trebale bi se održavati komponente sustava, a posebice fotonaponski moduli.

Proizvođači obično jamče između 80% i 90% početne snage nakon 25 godina. Tijekom vijeka trajanja, fotonaponski moduli izloženi su različitim vanjskim uvjetima, kao što su:

- promjene temperature između dana i noći, kao i između ljeta i zime;
- vlaga koja potječe od kiše, roze i mraza;
- vlažnost koja potječe iz atmosfere;
- čestice od tvari prenesenih atmosferom poput prašine i pijeska;
- zračenje koje se sastoji od izravnog i neizravnog zračenja Sunca;

Potrebni testovi za ocjenu jesu li moduli prikladni za dugotrajan rad te jesu li podložni različitim već spomenutim uvjetima, temeljeni su prema standardima IEC 61215 i IEC 61646.

Potrebni testovi uključuju [9]:

- Toplinski ciklus za proučavanje utječu li toplinske promjene na slomljene međuspojnice, slomljene ćelije, električni kvar veze ili adheziju spojne kutije.
- Testiranje vlažne topline kako bi se vidjelo pate li moduli od korozije, delaminacije, gubitka adhezije i elastičnosti ovojnice.
- UV testiranje.
- Statički mehanički teret kako bi se testiralo utječu li jaki vjetrovi ili teški snježni teret na strukturalne kvarove, slomljeno staklo, slomljene međuspojnice ili slomljene ćelije;
- Dinamički mehanički teret, koji mogu uzrokovati slomljeno staklo, slomljene međuspojnice ili slomljene ćelije.
- Testiranje vrućih točaka kako bi se vidjelo postoje li vruće točke u ćelijama ili zbog nedovoljne zaštite dioda.
- Testiranje na tuču kako bi se vidjelo može li modul podnijeti stres uzrokovan tučom.
- Termalno testiranje dioda kako bi se proučilo može li pregrijavanje tih dioda uzrokovati degradaciju ovojnice, stražnje folije ili spojne kutije.

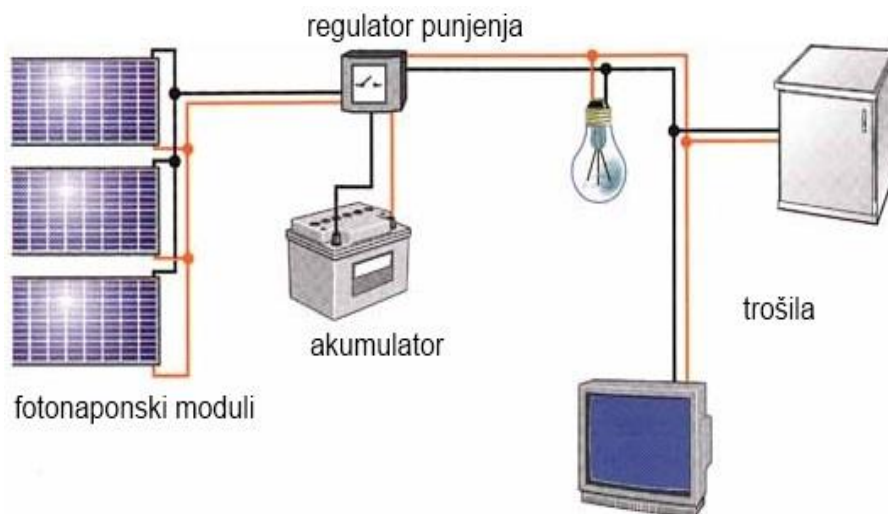
Međutim, ispunjavanje zahtjeva prema IEC 61215/IEC 61646 nije jamstvo od 25 godina. Stvarni vijek trajanja ne određuje se samo dizajnom i vrstom modula, već i klimom i određenom primjenom (npr. je li integrirani krov ili samostojeći). Za posebne primjene dostupni su posebni standardi, npr. IEC 61701, koji služi za testiranje korozije morskom solju za primjene u slanim okruženjima i IEC 62716, koji služi za testiranje fotonaponskih modula na amonijak.

6. VRSTE FOTONAPONSKIH SUSTAVA

Fotonaponski sustavi mogu biti vrlo jednostavni, sastavljeni od fotonaponskih modula i opterećenja, dok s druge strane, mogu biti izgrađeni kao velike elektrane sa snagom od nekoliko megavata. Ovisno o konfiguraciji sustava, mogu se razlikovati tri glavna tipa fotonaponski sustava: autonomni ili samostalni, povezani na mrežu i hibridni.

6.1 SAMOSTALNI ILI IZOLIRANI SUSTAVI

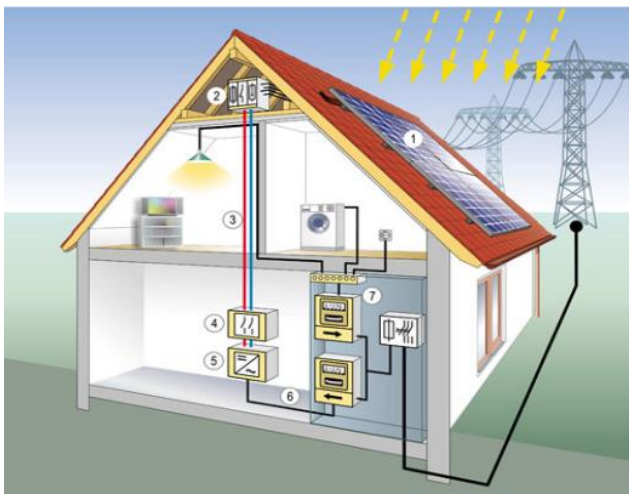
Sustavi koji rade samostalno (eng. *stand-alone systems*), nazivaju se još i izvanmrežni fotonaponski sustavi (eng. *off-grid PV systems*) te su prikazani na Slici 14. Mogu se sastojati samo od fotonaponskog modula i opterećenja ili mogu koristiti baterije za pohranu energije. Kada se koriste baterije, uključuju se kontroleri punjenja koji odspajaju baterije od fotonaponskog modula u slučaju kada su potpuno napunjene. Također, mogu isključiti opterećenje kako bi se spriječilo pražnjenje baterije ispod određenog minimuma. Baterije moraju imati dovoljno kapaciteta za pohranu energije proizvedene tijekom dana, kako bi se mogla koristiti noću i tijekom razdoblja lošeg vremena.



Slika 14. Samostalni fotonaponski sustavi [10]

6.2 MREŽNI SUSTAVI

Mrežni sustavi (eng. *grid tied*) kao što je prikazano na Slici 15., sami proizvode istosmjernu struju koju naknadno treba pretvoriti u izmjenični napon mrežne frekvencije kako bi napajali trošila u kućanstvu. Za razliku od samostalnih sustava, mrežni sustavi ne zahtijevaju baterije, budući da su povezani na mrežu koja djeluje kao spremnik “viška” energije. Odnosno, mrežni pretvarač koristi snagu fotonaponskih modula za napajanje potrošača, a ukoliko je potrebno, dodatna energija dolazi iz mreže. Prednosti ovakvih sustava jesu pouzdanost, jednostavnost te kratki povrat ulaganja.



Slika 15. Mrežni fotonaponski sustavi [11]

6.3 HIBRIDNI SUSTAVI

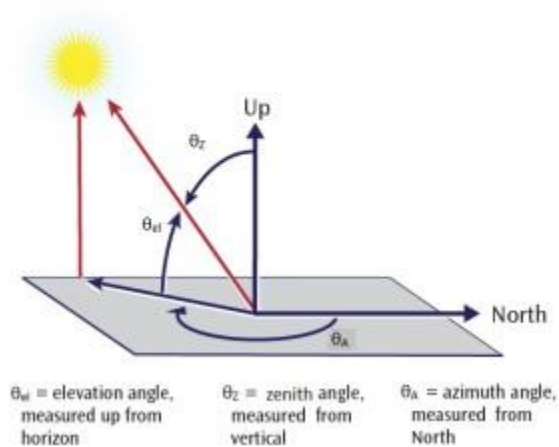
Hibridni sustavi kombiniraju da fotonaponski moduli ostanu povezani s električnim vodovima mreže te da imaju rezervni baterijski sustav koji služi za pohranu viška energije. Ovi sustavi obično zahtijevaju sofisticiranije kontrole u odnosu na samostalne sustave ili sustave povezane na mrežu. Prednosti ovakvog sustava jest da omogućuje pohranjivanje viška sunčeve energije, zatim omogućuje korištenje te pohranjene energije tijekom vršnih večernjih sati, također smanjuju potrošnju energije iz mreže. No, s druge strane, veći je povrat ulaganja kao i trošak zbog visoke cijene baterije, instalacija je mnogo složenija nego li kod prijašnjih sustava te se vijek baterije procjenjuje od 7 do 15 godina.



Slika 16. Hibridni fotonaponski sustav [12]

7. PRAĆENJE POLOŽAJA SUNCA U ODNOSU NA SOLARNE PANELE

Prilikom planiranja fotonaponskih sustava bitno je poznavati položaj Sunca u određenom trenutku. Položaj svakog nebeskog tijela može se parametrizirati s dva kuta. Za fotonaponske sustave najprikladnije je koristiti horizontalni koordinatni sustav, gdje horizont promatrača čini osnovnu ravninu. Na Slici 17. prikazani su azimutni i elevacijski kut kojima se opisiva položaj Sunca.



Slika 17. Položaj Sunca opisan je azimutnim i elevacijskim kutom [13]

Na Slici 17. vrijedi da je:

- Θ_{el} - elevacijski kut,
- θ_Z - zenitni kut,
- θ_A - azimut.

Naime, zenitni kut je kut između Sunca i vertikale. Sličan je elevacijskom kutu, ali umjesto od horizontale mjeri se od vertikale te vrijedi da je $\theta_Z = 90^\circ$ - elevacija.

Kutna visina je nadmorska visina središta sunčevog diska iznad horizontalne ravnine. Kut raspona je $[-90^\circ, 90^\circ]$, gdje negativni kutovi odgovaraju objektu koji je ispod horizonta i stoga nije vidljiv. Azimut je kut između linije projektirane na horizontalnu ravninu i pravca prema sjeveru. Njegov kutni raspon je $[0^\circ, 360^\circ]$.

Stoga, kako bi se održala visoka razina izlazne snage te kako bi solarni kolektor mogao iskoristiti maksimalnu količinu sunčeve energije tijekom cijelog dana, potreban je visoko precizan sustav za praćenje Sunca ili pokretna platforma za praćenje Sunca. Koncept platforme za praćenje opisuje dio sustava koji osigurava pokretljivost solarnog kolektora i kontrolu praćenja te se može koristiti za praćenje Sunca u dvije dimenzije i usmjeravanje sunčeve svjetlosti na solarni prijemnik.

7.1 SUSTAV ZA PRAĆENJE POLOŽAJA SUNCA

Kao što je već spomenuto, solarni uređaji za praćenje su uređaji koji omogućuju solarnim pločama da prate putanju Sunca kako bi se proizvela veća količina obnovljive energije koja se može koristiti.

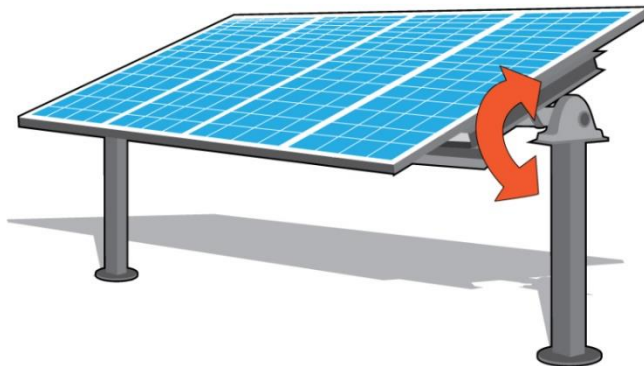
Solarni uređaji za praćenje obično su spojeni sa solarnim sustavima koji se montiraju na zemlju, no postoje i kao krovni uređaji za praćenje. Način na koji se solarni uređaji za praćenje kreću ovisi o samoj vrsti sustava. Postoje tri vrste sustava za praćenje Sunca: ručni, pasivni te aktivni solarni tragači.

Što se tiče aktivnih tragača, oni koriste kontroler koji prati položaj kretanja Sunca te kod većine, otpornici zavisni od svjetlosti (LDR), koriste se kao senzori. Također, oslanjaju se na motore ili hidraulične cilindre za promjenu položaja, na način da će motori pomicati panele tako da budu okrenuti prema Suncu. No, iako je dosta praktičan način rada, postoji opasnost od

lomljenja unutarnjih dijelova što može dovesti do većih troškova samog održavanja vijeka trajanja sustava. Nadalje, u ovom slučaju dostupne su dvije vrste tragača, jednoosni i dvoosni sustavi.

7.1.1 Jednoosni sustavi

Kod jednoosnih sustava znači da postoji samo jedna os rotacije, a ona može biti horizontalna, nagnuta ili vertikalna. Najčešće je riječ od horizontalnom jednoosnom tragaču. Os rotacije je horizontalna, najčešće orijentirana sjever-jug s modulima okrenutim prema istoku ujutro i prema zapadu poslijepodne. Maksimalni dopušteni kut u odnosu na horizontalu najčešće je 45° . Stoga, u ranim jutarnjim i kasnim popodnevnim satima tragač se ne miče i ostaje pod kutom od 45° . Kod nekih sustava je prisutno tzv. povratno praćenje (eng. *backtracking*) što znači da na početku i na kraju dana tragač mijenja smjer kako ne bi došlo do zasjenjivanja (eng. *row-to-row shading*). Kod ovog sustava proizvodnja energije bi se trebala povećati oko 24% [14], a može se koristiti s bilo kojom vrstom solarnih panela te pružati veću fleksibilnost kod projektiranja sustava.



Slika 18. Jednoosni sustav [15]

7.1.2 Dvoosni sustavi

Kod ovih sustava prednost je što su uvijek okrenuti prema Suncu iz razloga što imaju dva pogona, gdje jedan služi za praćenje po azimutu, a drugi za praćenje po kutnoj visini Sunca. Mogu smanjiti troškove i do 30% i povećati prinose električne energije do 45% [14]. Također, dopuštaju solarnim panelima da se pomiču po horizontali te da mijenjaju kut nagiba solarnog panela u odnosu na horizont, što u konačnici znači maksimalna proizvodnja energije. Što se tiče vremenskih nepogoda kao što su vjetar, snijeg i slično, postoji mogućnost ugradnje zaštite od nepogodnosti. Postoje dvije vrste dvoosnih sustava, a to su polarni i visinsko-azimutni.



Slika 19. Dvoosni sustav [16]

8. EKONOMSKA ISPLATIVOST

Ekonomska isplativost ima veliku važnost kada je potrebno identificirati sve logističke ili poslovne probleme s kojima se projekt može suočiti, kao i rješenja, te omogućuje identifikaciju i organizaciju potrebnih informacija za uspostavu projekta. Na temelju rezultata ekonomskih studija, investitor ili potrošač, može vidjeti dostupne prilike koje zaslužuju daljnje proučavanje. Postoji nekoliko metoda za proučavanje ekonomske izvedivosti investicijskih projekata kao što su troškovi životnog ciklusa (eng. *Life Cycle Cost – LCC*), neto sadašnja vrijednost (eng. *Net present value – NPV*), interna stopa povrata (eng. *Internal rate of return – IRR*) te period povrata (eng. *Payback period- PBP*) koriste se za procjenu ekonomske izvedivosti predloženog solarnog fotonaponskog sustava.

Također, jako bitan sustav za procjenu proizvodnje električne energije iz fotonaponskih sustava u Europi, Africi i jugozapadnoj Aziji, naziva se PVGIS sustav (eng. *Photovoltaic Geographical Information System*). PVGIS sustav je dio SOLAREC (eng. *Solar Electricity Action*) akcije, a podatke za procjenu dobiva iz meteoroloških mjernih postaja.

Postoji i drugi način za izračun godišnje proizvedene električne energije, a temeljni pojam je omjer učinkovitosti (eng. *Performance Ratio- PR*). Definiira se kao omjer između stvarno dobivene električne energije E_{st} i energije na ulazu u sustav E_{FN} . Može se napisati da je omjer učinkovitosti $PR = E_{st} / E_{FN}$, gdje je:

- E_{st} - stvarno dobivena energija iz fotonaponskog sustava, kWh
- E_{FN} - dobivena energija iz fotonaponskog modula, kWh.

Za dobivenu energiju iz fotonaponskih modula slijedi da je: $E_{FN} = E_z \cdot \eta_m \times A_m$, gdje je:

- E_z – upadna energija sunčeva zračenja, kWh/m²
- η_m - stupanj djelovanja modula
- A_m - površina modula, m².

Što se tiče Republike Hrvatske, jedna je od najvećih država sa solarnim potencijalom u Europskoj uniji. Solarni potencijal ovisi o klimatskim uvjetima, nadmorskoj visini, geografskom položaju i drugim čimbenicima pa je tako insolacija najduža na obalnom području, naročito uz sjevernu i južnu obalu Jadranskog mora, a najkraća u planinskim dijelovima zbog spomenutih klimatskih uvjeta. Na Slici 20. prikazani su najosunčaniji dijelovi Hrvatske.



Slika 20. Najosunčaniji dijelovi Hrvatske [17]

Uz pomoć PVGIS sustava provedeno je istraživanje kako bi se prikazala razlika solarnog potencijala među gradovima u RH. Tako najveću proizvodnju ima Stari Grad na Hvaru, čak od 1500 kWh, a nešto manju proizvodnju imaju Cres, Šibenik, Komiža, Vodice, Trogir, Hvar, Supetar i Korčula. Što se tiče kontinentalne Hrvatske, Osijek je grad s najvećom proizvodnjom, od 1244 kWh. Split ima proizvodnju od 1459 kWh, dok proizvodnja u Zagrebu iznosi 1214 kWh.

Najveća sunčana elektrana u Hrvatskoj nalazi se u Zadarskoj županiji, u Obrovcu, te je prikazana na Slici 21. Nalazi se na površini od 117.137 m², ugrađeno je 27.544 fotonaponska modula, a godišnja proizvodnja električne energije procjenjuje se od oko 11,3 milijuna kWh.



Slika 21. Sunčana elektrana Obrovac [18]

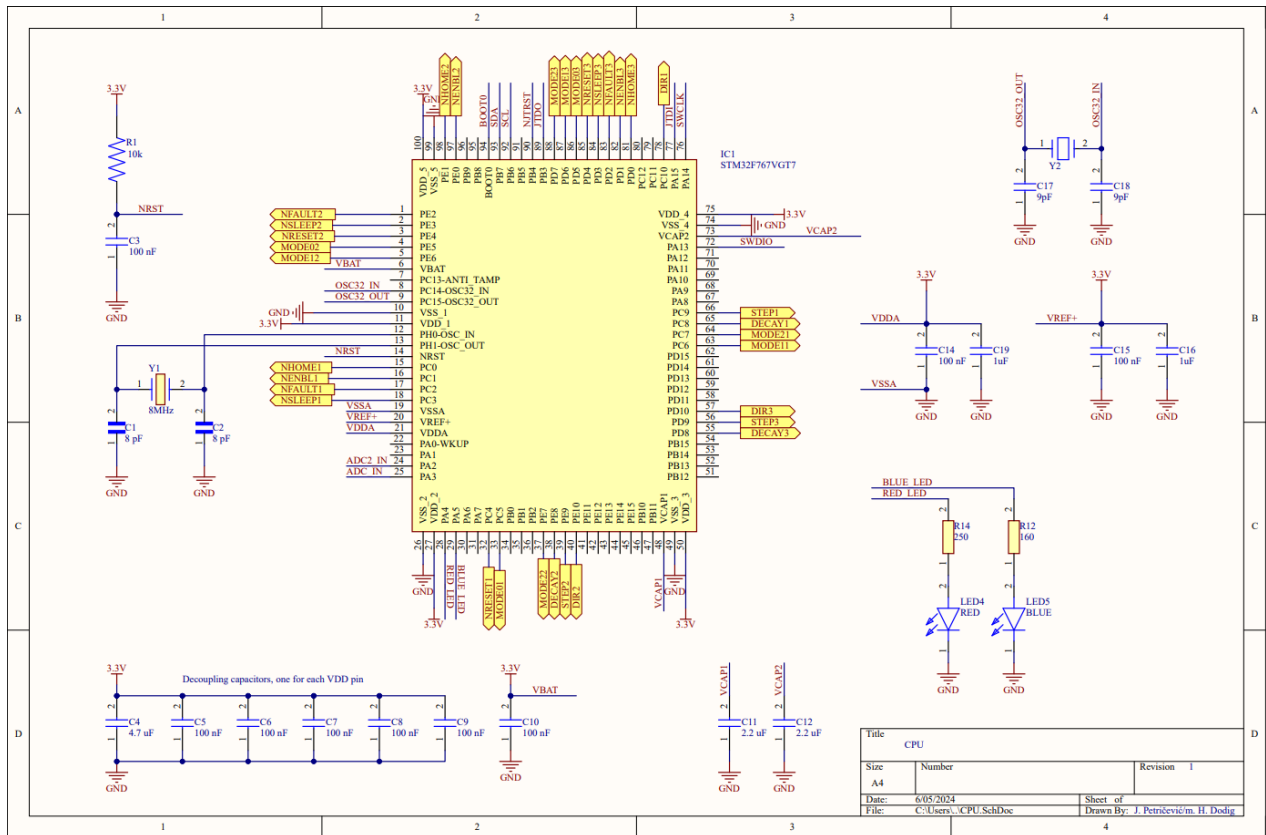
9. TISKANA PLOČICA I KONTROLER

U ovom poglavlju riječ je o dizajnu tiskane pločice koja je prikazana u 2D i 3D. Također, napravljena je i električna shema kontrolera. Za kontroler je predviđeno da:

1. upravlja sa 3 step motora
2. mjeri napon na bateriji putem ADC sa zaštitom od prenapona
3. mjeri napon na solaru putem ADC sa zaštitom od prenapona
4. prilagođava napon na bateriji od 12 V na 3.3 V i regulira napon
5. prikazuje relevantne podatke na display-u

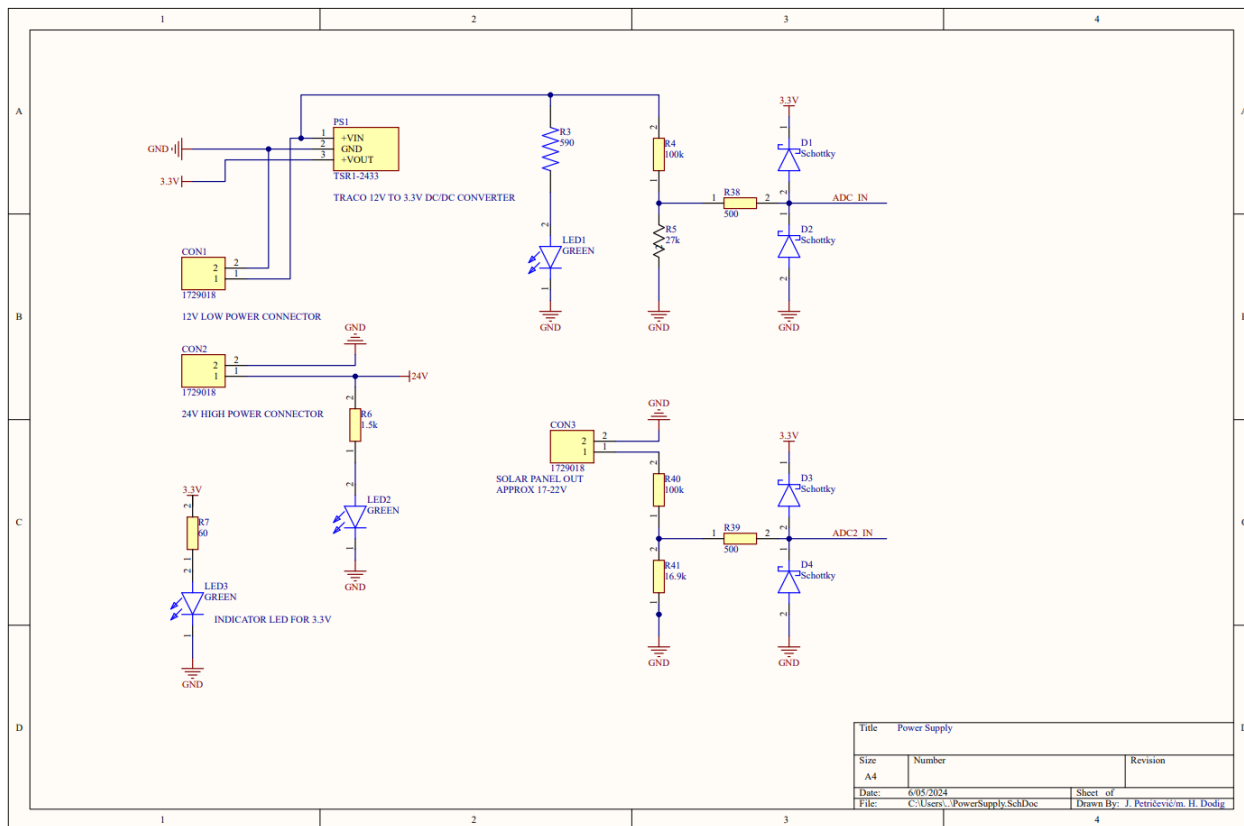
Na Slici 22. prikazan je ARM mikrokontroler STM32F767VGT7 zajedno sa pripadajućim generatorima takta (8MHz i 32.768 kHz za precizno mjerenje vremena), decoupling kondenzatorima i signalima. Što se tiče VDD pinova, proizvođač preporuča da se nalazi pet kondenzatora za decoupling od 100 nF te jedan kondenzator od 4.7 uF. Crvena i plava led dioda služe za testiranje funkcija mikrokontrolera. Nadalje, koristi se i vrlo precizan 32.768 kHz kristal koji služi kao tajmer, odnosno mjerač vremena. Kako bi se omogućila kontrola nad brzinom okretanja osovine motora, koristi se formula pomoću koje se računa „*prescaler*“, odnosno djelitelj frekvencije te vrijednost registra ARR. Formula glasi: $T = 10^{-4} s = \frac{(ARR+1)(PRESCALER+1)}{200 MHz}$, gdje biramo da je PRESCALER = 0, dok iz formule proizlazi vrijednost ARR registra: ARR = 19 999.

Također, na pločici se nalazi vanjski oscilator koji se koristi za davanje takta. Što se tiče NRST linije, ona je aktivna kada se čip uključi i ostaje aktivna dok se ne napuni pripadajući kondenzator. Nakon što se kondenzator napuni, linija se podigne do 3.3 V i čip može raditi.



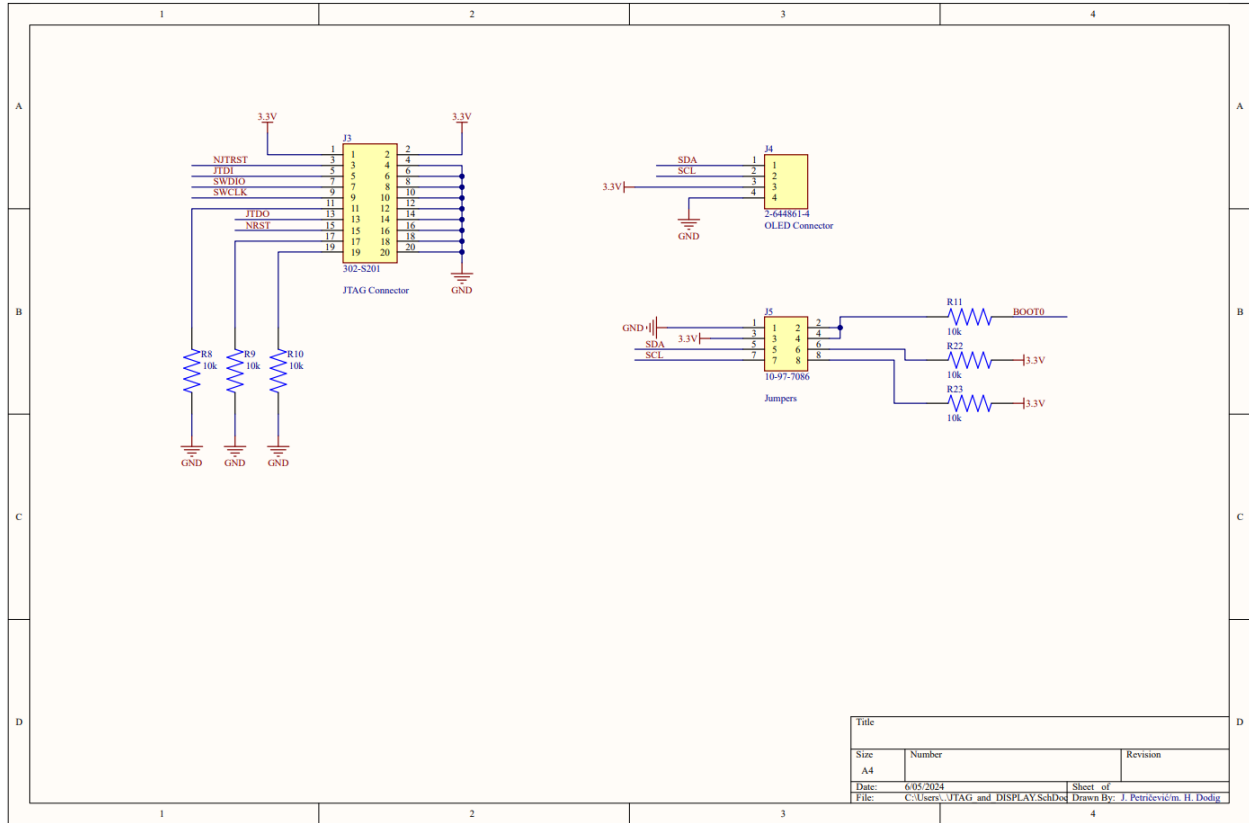
Slika 22. Prikaz CPU-a

Na Slici 23. prikazano je napajanje koje se vrši iz akumulatora i iznosi 12 V. Uređaj TSR1-2433, koji ima širok raspon ulaznih napona, pretvara 12 V u 3.3 V jer nam je potrebno toliko napajanje. Zelena led dioda je indikacija ukoliko je sve dobro spojeno te postoji li uopće napon od 12 V. Zatim se mjeri napon na ADC isključivo od 0 V do 3.3 V, a dvije Schottky-eve diode su postavljene jer sprječavaju da napon bude veći od 3.3 V i manji od 0 V. Solarni panel spaja se na konektor 1729018 i na izlazu daje 18 V. Pomoću djelitelja napona mjeri se dobiveni napon kako bi znali pod kojim je kutom Sunce najjače. Ovaj dio se spaja na ADC2 IN.



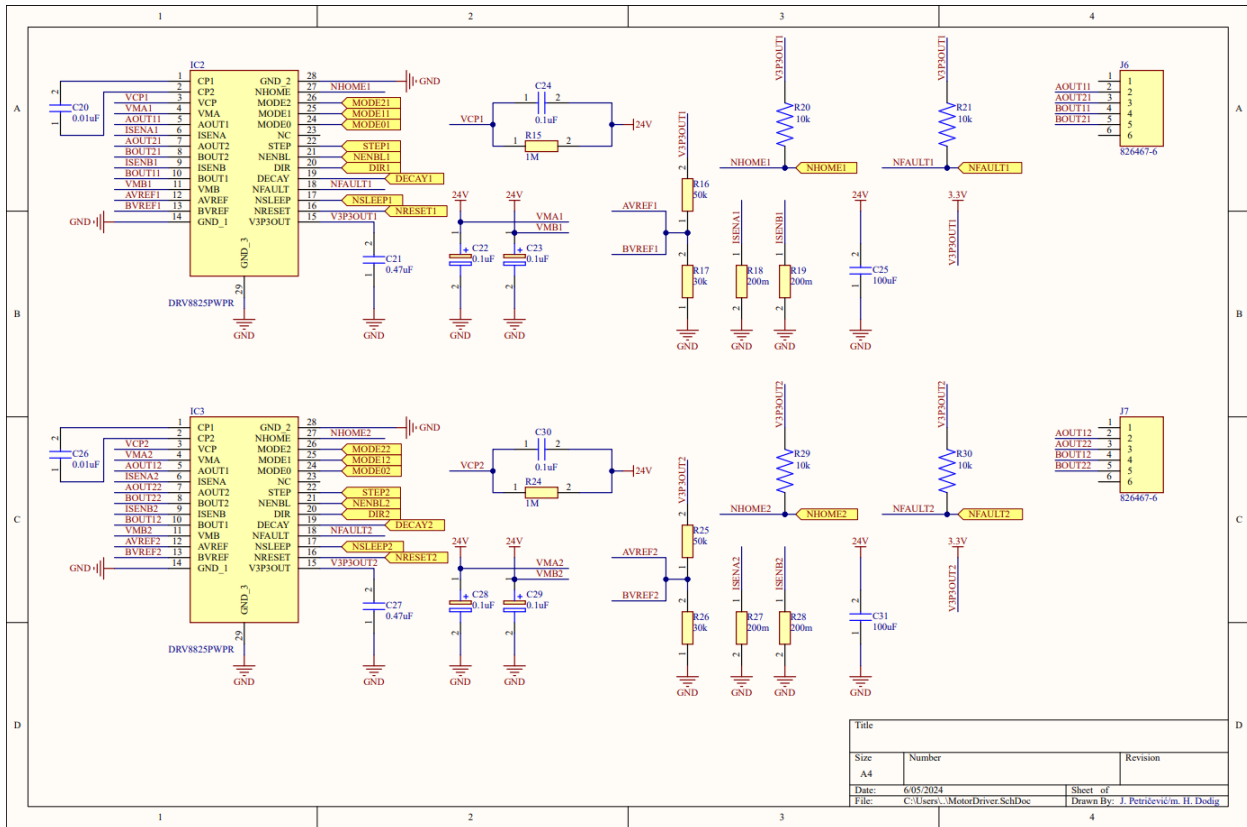
Slika 23. Prikaz mjerenja napona na bateriji i solaru

Na Slici 24. riječ je o programiranju. Prikazani signali spajaju se na konektor te se pomoću njih programira čip. Što se tiče OLED konektora, on služi kako bi prikazali podatke, poput 3.3 V, ispisane na ekranu. Nadalje, kao što je prikazano na slici, jumper se može spojiti na zemlju ili na 3.3 V zavisno o tome što se želi postići.

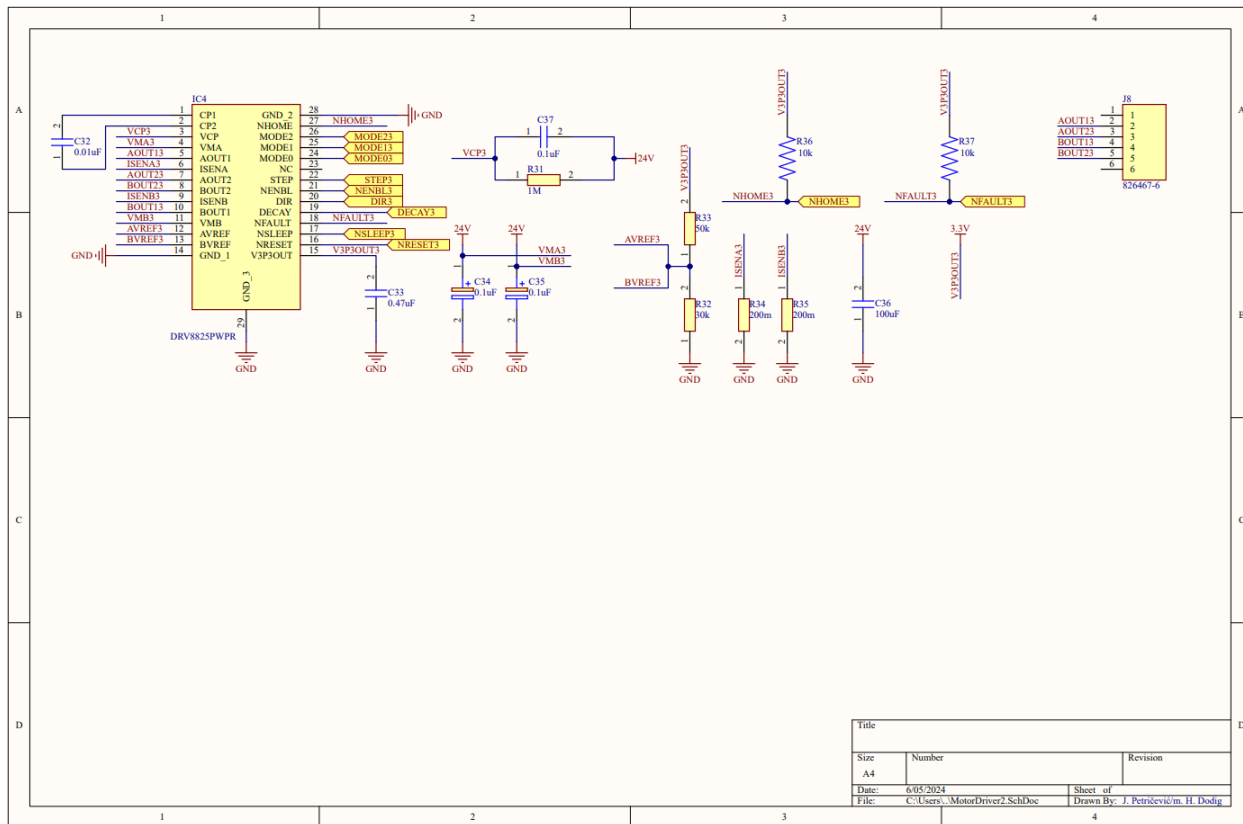


Slika 24. Prikaz spajanja signala na konektor i podataka na display-u

Na Slici 25. prikazan je čip za upravljanje step motorom DRV8825PWPR, koja može davati do 2.5 A struje po fazi. Izlazi prikazani na slici spajaju se na sam procesor.

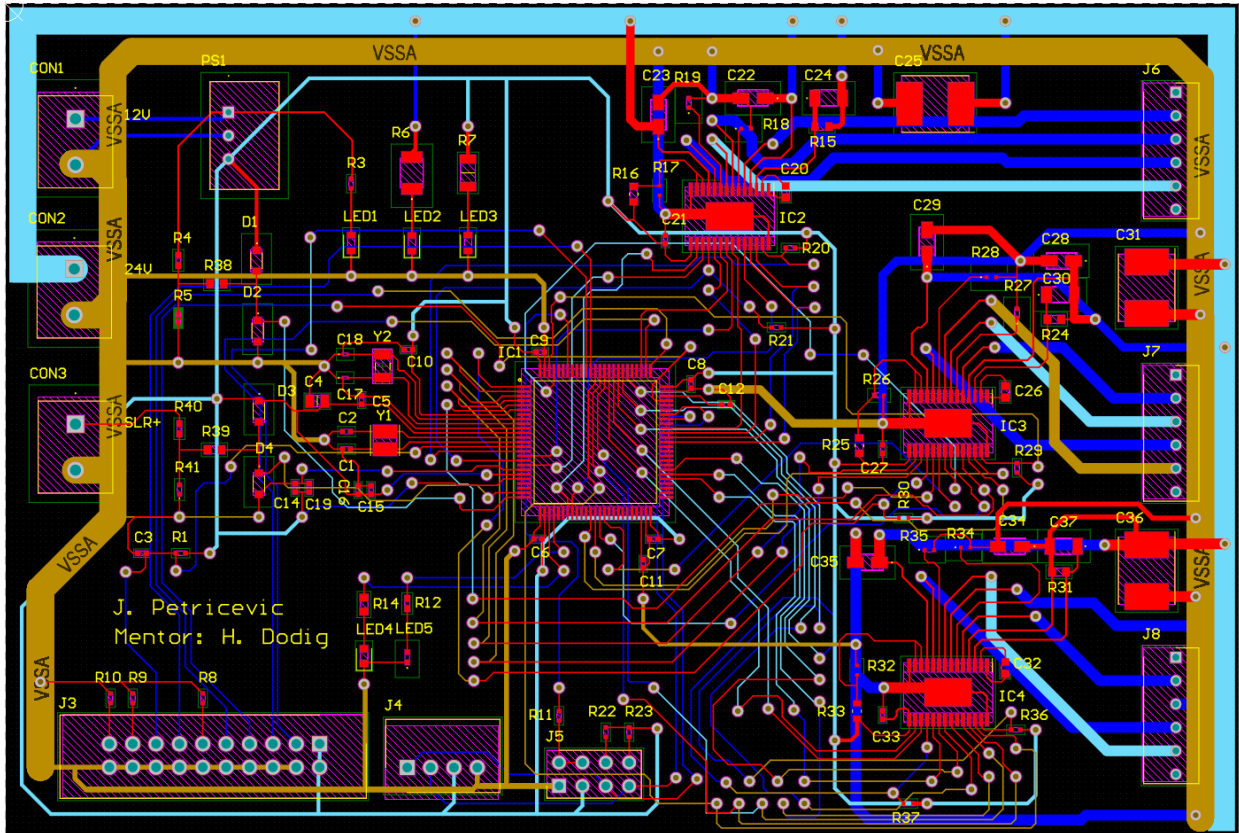


Slika 25. Prikaz dva DRV8825PWPR čipa

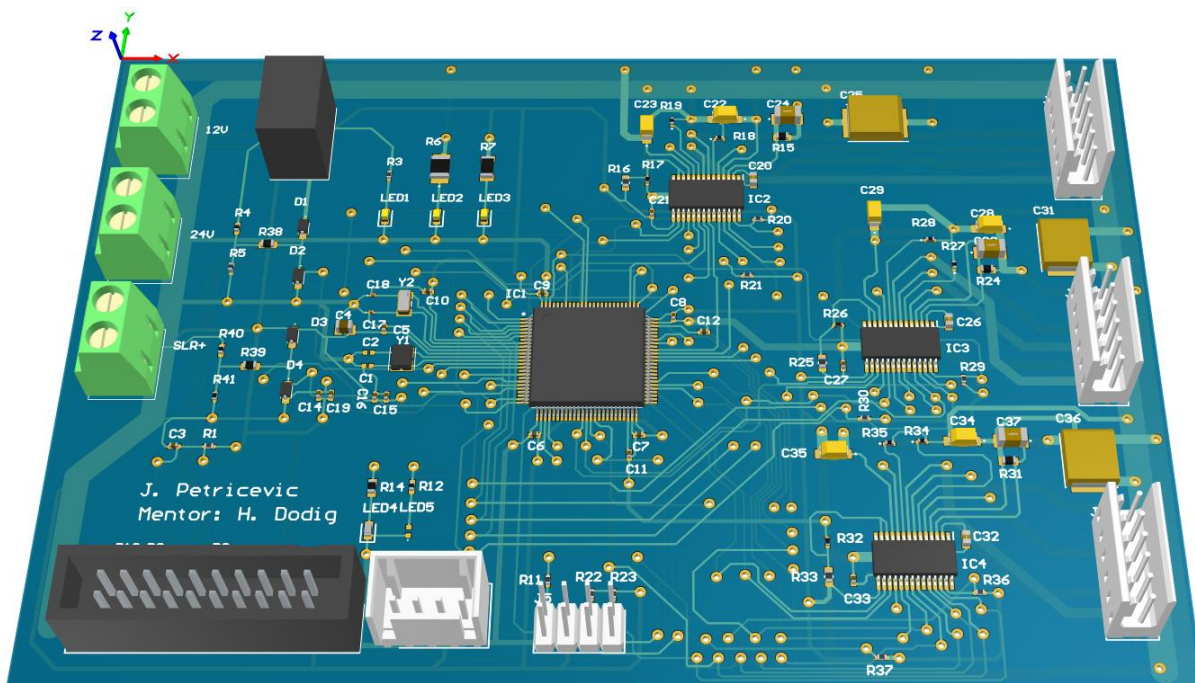


Slika 26. Prikaz 3. DRV8825PWPR čipa

Izgled tiskane pločice prikazan je na Slikama 27. i 28.



Slika 27. Prikaz tiskane pločice izrađene u softverskom paketu Altium



Slika 28. Trodimenzionalni prikaz tiskane pločice

Elektroničke komponente koje su se koristile za izradu sklopa prikazane su u Tablici 2.

Tablica 2. Korištene komponente

NAZIV	OPIS	OZNAKA	KOLIČINA	DOBAVLJAČ
TSR1-2433	Napajanje	PS1	1	Rs
250	Otpornik	R14	1	Digikey
RED	LED	LED4	1	DigiKey
BLUE	LED	LED5	1	
100uF	Polarizirani kondenzator	C25, C31, C36	3	Farnell
0.1uF	Polarizirani kondenzator	C22, C23, C28, C29, C34, C35	6	Digikey
STM32F767VGT7	Integrirani krug	IC1	1	Digikey
GREEN	LED	LED1, LED2, LED3	3	Digikey
500	Otpornik	R38, R39	2	Digikey
50k	Otpornik	R16, R25, R33	3	Farnell

8MHz	Kristal ili oscilator	Y1	1	
9pF	Kondenzator	C17, C18	2	Digikey
8pF		C1, C2	2	Mouser
1.5k	ERJ-P14J152U	R6	1	Digikey
1M	Otpornik	R15, R24, R31	3	Digikey
16.9k	Otpornik	R41	1	Digikey
10k	Čip otpornik 0402	R1, R8, R9, R10, R11, R21, R22	13	Digikey
590	Čip otpornik 0402	R3	1	Digikey
200m	Kondenzator	R18, R19, R27, R28,R34, R35	1	Mouser
27k	Integrirani krug	R5	6	Digikey
30k	Kondenzator	R17, R26, R32	3	Mouser
100k	Kondenzator	R4, R40	2	Digikey
DRV8825PWPR		IC2, IC3, IC4	3	Farnell
160	Kondenzator	R12	1	Digikey
60	Kondenzator	R7	1	Digikey
32.768 kHz	Kristal 32.768 kHz 12.5PF SMD	Y2	1	Digikey
4.7 uF	Kondenzator	C4	1	Digikey
100 nF	Kondenzator	C3	1	Newark
100 nF	Kondenzator	C5, C6, C7, C8, C9, C10, C14, C15	8	Mouser
0.47 uF	Kondenzator	C21, C27, C33	3	Digikey
1 uF	Kondenzator	C16, C19	2	Digikey
0.01 uF	Kondenzator	C20, C26, C32	3	Digikey
0.1 uF	Kondenzator	C24, C30, C37	3	Digikey
2.2 uF	Kondenzator	C11, C12	2	Digikey
Schottky	Schottky dioda	D1, D2, D3, D4	4	Newark

1729019	Spojnică	CON2, CON3	2	Rs
1729018	Spojnică 1729018	CON1	1	Rs
826467-6	Spojnică	J6, J7, J8	3	Farnell
302-S201	Spojnică	J3	1	Digikey
10-97-7086	Spojnică	J5	1	Digikey
2-644861-4	Spojnică	J4	1	Digikey

10. ZAKLJUČAK

Cilj ovog diplomskog rada bio je objasniti svrhu solarnih panela, njihove prednosti i nedostatke te razliku između fiksnih solarnih panela i onih sa automatskim praćenjem položaja Sunca.

Koristeći današnje napredne sustave za praćenje putanje Sunca tijekom cijele godine, rotirajući solarni paneli omogućuju da se proizvede mnogo više energije nego li to može fiksna instalacija. Prema studiji objavljenoj 2022. godine, većina izvora procjenjuje da solarni paneli s praćenjem Sunca proizvode između 30% i 40% više energije godišnje [19].

Unatoč dodatnom potencijalu, solarni tragači imaju nekoliko nedostataka koji ih sprječavaju da budu najbolji izbor za nove solarne instalacije. Ukupna početna investicija s obzirom na naprednu opremu i dodatne troškove održavanja može brzo narasti. Također, trebaju više materijala za montažu nego prosječna krovna instalacija, jer moraju biti odignuto kako bi se omogućila rotacija.

Stoga, solarni sustavi sa praćenjem položaja Sunca su praktični za korištenje za velike investicije. Njihova dugoročna korist od povećane proizvodnje tijekom vremena dovoljna je da se opravdaju početni troškovi i troškovi održavanja. Dakle, najbolja upotreba sustava solarnih panela sa praćenjem Sunca je za zajedničke solarne farme, komercijalne solarne projekte te za proizvodnju energije za komunalne usluge.

LITERATURA

- [1] Olindo, Isabella; Klaus, Jäger; Arno, Smets; René van Swaaij, Miro: *Solar Energy: The physics and engineering of photovoltaic conversion, technologies and systems*, UIT Cambridge, England, 2016.
- [2] <https://www.astroucionica.hr/suncev-sustav-15-cestih-pitanja-i-odgovora/>, (pristupljeno: 5. siječnja, 2024)
- [3] Chodos, Alan: *Einsten and The Photovoltaic Effect*, APS News, 2005. URL: <https://www.aps.org/publications/apsnews/200501/history.cfm#:~:text=If%20a%20photon's%20frequency%20is,in%20physics%20for%20this%20work>, (pristupljeno: 5. siječnja, 2024.)
- [4] <https://ba.slwlaser.net/info/how-the-laser-was-discovered-43608644.html>, 14. veljače, 2020. (pristupljeno: 5. siječnja, 2024)
- [5] B.R.: *Energetski portal*, 7.prosinca 2013. URL: <https://energetskiportal.rs/najveca-toplotna-solarna-elektrana-na-svetu-u-pustinji-mohava/>, (pristupljeno: 5. siječnja, 2024)
- [6] Sitar, M.: *Istraživanje materijala primjenom strojnog učenja*, Zagreb, 2019. (pristupljeno: 6. siječnja, 2024)
- [7] Varešković, M.: *Određivanje uspješnosti priprave fotonaponskih ćelija na osnovi nanokristaličnog TiO₂*, Split, 2018. (pristupljeno: 6. siječnja, 2024)
- [8] Majdandžić, Lj., HSUSE- Hrvatska stručna udruga za sunčevu energiju: *Fotonaponski sustavi*, Tehnička škola Ruđera Boškovića u Zagrebu, Srednja Škola Oroslavje (pristupljeno: 7. siječnja, 2024)
- [9] Wohlgemut, J.: IEC 61215: What it is and isn't, National Renewable Energy Laboratory, 2012. URL: <https://digital.library.unt.edu/ark:/67531/metadc839790/m1/2/> (pristupljeno: 7. siječnja, 2024)
- [10] <http://flamtron.hr/solar/index.php/hr/fotonaponski-sustavi/autonomni-ili-samostalni-fotonaponski-sustavi>, (pristupljeno: 3. veljače, 2024)

- [11] <http://flamtron.hr/solar/index.php/hr/fotonaponski-sustavi/mrezni-fotonaponski-sustavi>, (pristupljeno: 3. veljače, 2024)
- [12] <tps://hr.dsnsolar.com/info/introduction-to-hybrid-solar-system-36639521.html>, 28. lipnja, 2019 (pristupljeno: 3. veljače, 2024)
- [13] [Sun Position – PV Performance Modeling Collaborative \(PVPMC\) \(sandia.gov\)](#), (pristupljeno: 23. veljače, 2024)
- [14] <https://www.solarno.hr/katalog/proizvod/TRAC5KW/deger-tracker-5000>, (pristupljeno: 1. ožujka, 2024)
- [15] <https://shop1t.communitywatersportscenter.org/category?name=single%20axis%20tracker>, (pristupljeno: 1. ožujka, 2024)
- [16] De Rooij, D.: *Solar Tracker*, Sino Voltaics, URL: <https://sinovoltaics.com/learning-center/csp/solar-tracker/> (pristupljeno: 10. ožujka, 2024)
- [17] *Solarne elektrane- Razlike u proizvodnji u različitim dijelovima Hrvatske*, Na sunčanoj strani, URL: <https://nasuncanojstrani.hr/solarne-elektrane-razlike-u-proizvodnji-u-razlicitim-dijelovima-hrvatske/>, (pristupljeno: 10. ožujka, 2024)
- [18] Vrbanus, S.: *U Obrovcu otvorena najveća solarna elektrana u Hrvatskoj*, BUG, 13. svibnja, 2023., URL: <https://www.bug.hr/energetika/u-obrovcu-otvorena-najveca-solarna-elektrana-u-hrvatskoj-33397>, (pristupljeno: 10. ožujka, 2024)
- [19] Church, B.: *Sun Tracking Solar Panels: Worth It?*, 2023. URL: <https://palmetto.com/learning-center/blog/sun-tracking-solar-panels-worth-it>, (pristupljeno: 15. lipnja, 2024)

POPIS TABLICA

Tablica 1. Tablica 1. Ukupna potrošnja primarne energije i prosječna potrošena snaga po stanovniku nekih zemalja 2011. godine [1].....	4
Tablica 2. Korištene komponente	37

POPIS ILUSTRACIJA

Slika 1. Potrošnja primarne energije u svijetu iz 2012. godine [1].....	5
Slika 2. Struktura Sunca [2].....	6
Slika 3. Darly M. Chapin, Calvin S. Fuller, Gerald L. Pearson, izumitelji prve moderne solarne ćelije [1].....	9
Slika 4. Niz solarnih ploča u Međunarodnoj svemirskoj postaji [1].....	10
Slika 5. Najveća svjetska solarna elektrana u pustinji Mohava [5]	10
Slika 6. Usporedba energijskih procjepa izolatora, poluvodiča i vodiča te prikaz stvaranja para elektron-šupljina u poluvodiču [6].....	12
Slika 7. Jednostavan model solarne ćelije [6].....	12
Slika 8. Struktura solarne ćelije [7].....	14
Slika 9. Silicij se kristalizira u dijamantsku kubičnu kristalnu strukturu [1]	15
Slika 10. Postupak proizvodnje solarnih ćelija [8]	16
Slika 11. Fotonaponski moduli spojeni u seriju [1]	18
Slika 12. Paralelni spoj fotonaponskih modula [1].....	19
Slika 13. Fotonaponski modul koji se sastoji od: a) Niz od 36 solarnih ćelija povezanih u seriju; b) Dva niza od 18 solarnih ćelija spojenih u paralelu [1].....	20
Slika 14. Samostalni fotonaponski sustavi [10].....	22
Slika 15. Mrežni fotonaponski sustavi [11].....	23
Slika 16. Hibridni fotonaponski sustav [12].....	24
Slika 17. Položaj Sunca opisan je azimutnim i elevacijskim kutom [13]	24
Slika 18. Jednoosni sustav [15].....	26
Slika 19. Dvoosni sustav [16].....	27
Slika 20. Najosunčaniji dijelovi Hrvatske [17].....	28
Slika 21. Sunčana elektrana Obrovac [18]	29
Slika 22. Prikaz CPU-a.....	31
Slika 23. Prikaz mjerenja napona na bateriji i solaru.....	32
Slika 24. Prikaz spajanja signala na konektor i podataka na display-u.....	33
Slika 25. Prikaz dva DRV8825PWPR čipa.....	34
Slika 26. Prikaz 3. DRV8825PWPR čipa.....	35

Slika 27. Prikaz tiskane pločice izrađene u softverskom paketu Altium	36
Slika 28. Trodimenzionalni prikaz tiskane pločice.....	37

11. PRILOZI

PRILOG 1: PROGRAMSKI KOD

```
int main(void)
{
    /* USER CODE BEGIN 1 */
    /* USER CODE END 1 */

    /* MPU Configuration-----*/
    MPU_Config();

    /* MCU Configuration-----*/
    /* Reset of all peripherals, Initializes the Flash interface and the Systick. */
    HAL_Init();

    /* USER CODE BEGIN Init */
    /* USER CODE END Init */

    /* Configure the system clock */
    SystemClock_Config();

    /* Configure the peripherals common clocks */
    PeriphCommonClock_Config()

    /* USER CODE BEGIN SysInit */
    /* USER CODE END SysInit */

    /* Initialize all configured peripherals */
    MX_GPIO_Init();
    MX_ADC1_Init();
    MX_ADC2_Init();
    MX_RTC_Init();
    MX_TIM1_Init();

    /* USER CODE BEGIN 2 */
```

```

HAL_GPIO_WritePin(GPIOA, GPIO_PIN_4, GPIO_PIN_SET);
HAL_GPIO_WritePin(GPIOA, GPIO_PIN_5, GPIO_PIN_SET);
// HAL_NVIC_SetPriority(TIM2_IRQn, 0, 0);
// HAL_NVIC_EnableIRQ(TIM2_IRQn);

HAL_TIM_Base_Start_IT(&htim1);

HAL_GPIO_WritePin(GPIOC, GPIO_PIN_4, GPIO_PIN_SET);
HAL_GPIO_WritePin(GPIOC, GPIO_PIN_5, GPIO_PIN_RESET);
HAL_GPIO_WritePin(GPIOC, GPIO_PIN_6, GPIO_PIN_RESET);
HAL_GPIO_WritePin(GPIOC, GPIO_PIN_7, GPIO_PIN_RESET);
HAL_GPIO_WritePin(GPIOC, GPIO_PIN_3, GPIO_PIN_SET);

HAL_GPIO_WritePin(GPIOD, GPIO_PIN_4, GPIO_PIN_SET);
HAL_GPIO_WritePin(GPIOD, GPIO_PIN_5, GPIO_PIN_RESET);
HAL_GPIO_WritePin(GPIOD, GPIO_PIN_6, GPIO_PIN_RESET);
HAL_GPIO_WritePin(GPIOD, GPIO_PIN_7, GPIO_PIN_RESET);
HAL_GPIO_WritePin(GPIOD, GPIO_PIN_10, GPIO_PIN_SET);
HAL_GPIO_WritePin(GPIOD, GPIO_PIN_3, GPIO_PIN_SET);

void SystemClock_Config(void)
{
    RCC_OscInitTypeDef RCC_OscInitStruct = {0};
    RCC_ClkInitStructDef RCC_ClkInitStruct = {0};
    /** Configure LSE Drive Capability
    */
    HAL_PWR_EnableBkUpAccess();

```

```

__HAL_RCC_LSEDRIVE_CONFIG(RCC_LSEDRIVE_LOW);
/** Configure the main internal regulator output voltage
 */
__HAL_RCC_PWR_CLK_ENABLE();

__HAL_PWR_VOLTAGESCALING_CONFIG(PWR_REGULATOR_VOLTAGE_SCALE1);

/** Initializes the RCC Oscillators according to the specified parameters
 * in the RCC_OscInitTypeDef structure.
 */
RCC_OscInitStruct.OscillatorType =
RCC_OSCILLATORTYPE_HSE|RCC_OSCILLATORTYPE_LSE;
RCC_OscInitStruct.HSEState = RCC_HSE_ON;
RCC_OscInitStruct.LSEState = RCC_LSE_ON;
RCC_OscInitStruct.PLL.PLLState = RCC_PLL_ON;
RCC_OscInitStruct.PLL.PLLSource = RCC_PLLSOURCE_HSE;
RCC_OscInitStruct.PLL.PLLM = 4;
RCC_OscInitStruct.PLL.PLLN = 200;
RCC_OscInitStruct.PLL.PLLP = RCC_PLLP_DIV2;
RCC_OscInitStruct.PLL.PLLQ = 2;
RCC_OscInitStruct.PLL.PLLR = 2;
if (HAL_RCC_OscConfig(&RCC_OscInitStruct) != HAL_OK)
{
    Error_Handler();
}

```