

Sustav za prekrcaj tereta na tankeru za prijevoz ukapljenog plina

Vuletić, Grgo

Undergraduate thesis / Završni rad

2020

Degree Grantor / Ustanova koja je dodijelila akademski / stručni stupanj: **University of Split, Faculty of Maritime Studies / Sveučilište u Splitu, Pomorski fakultet**

Permanent link / Trajna poveznica: <https://um.nsk.hr/um:nbn:hr:164:537232>

Rights / Prava: [In copyright](#)/[Zaštićeno autorskim pravom.](#)

Download date / Datum preuzimanja: **2024-07-25**

Repository / Repozitorij:

[Repository - Faculty of Maritime Studies - Split -
Repository - Faculty of Maritime Studies Split for
permanent storage and preservation of digital
resources of the institution](#)



**SVEUČILIŠTE U SPLITU
POMORSKI FAKULTET U SPLITU**

GRGO VULETIĆ

**SUSTAV ZA PREKRAJ TERETA NA
TANKERU ZA PRIJEVOZ UKAPLJENOG
PLINA**

ZAVRŠNI RAD

SPLIT, 2020.

**SVEUČILIŠTE U SPLITU
POMORSKI FAKULTET U SPLITU**

STUDIJ: BRODOSTROJARSTVO

**SUSTAV ZA PREKRCAJ TERETA NA
TANKERU ZA PRIJEVOZ UKAPLJENOG
PLINA**

ZAVRŠNI RAD

MENTOR:
prof. dr. sc. Nikola Račić

STUDENT:
Grgo Vuletić
(MB:0171277228)

SPLIT, 2020.

SAŽETAK

Prijevoz tereta ukapljenog plina morima zahtjeva složene sustave ukrcanja i iskrcanja tereta. S obzirom kako ovakva vrsta tereta predstavlja kategoriju opasnih tereta, konstrukcija brodova i prekrcajnih sustava postaje izazov za ostvarivanje svih sigurnosnih aspekata plovidbe.

U ovom radu opisane su dvije osnovne vrste ukapljenih plinova, prirodni ukapljeni plin i naftni ukapljeni plin (*LNG* i *LPG*), njihove osnovne značajke, načini dobivanja i transporta. Kako bi se sustavi za prekrcaj ukapljenih plinova na tankerima što detaljnije opisao, obuhvaćen je svaki segment strukture brodova za prijevoz ovakve vrste tereta, kao i postupci kojima se izvode radnje ukrcanja i/ili iskrcanja istih. Osim navedenog, ne smije se zanemariti ni ekonomski aspekt prijevoza tereta.

Dakle, u radu su osim konstrukcijskih izvedenica sustava za prekrcaj tereta, opisani još i načini prijevoza, brodovi kojima se prevoze ukapljeni plinovi, metode rukovanja ovakvom vrstom opasnog tereta, načini gradnje pomoćnih uređaja, ali i ekonomičnost preoceanskih plovidba tankera.

Ključne riječi: Ukapljeni prirodni plin, LNG, ukapljeni naftni plin, LPG, sustavi za prekrcaj tereta, tankeri

ABSTRACT

The transport of liquefied gas by sea requires complex systems of loading and unloading cargo. Given that this type of cargo is a category of dangerous cargo, the construction of ships and transshipment systems becomes a challenge to achieve all safety aspects of navigation.

This paper describes two basic types of liquefied gases, natural liquefied gas and petroleum liquefied gas (*LNG* and *LPG*), their basic characteristics, methods of production and transport. In order to describe the systems for transshipment of liquefied gases on tankers in as much detail as possible, each segment of the structure of ships for the transport of this type of cargo is covered, as well as the procedures by which they perform loading and / or unloading operations. In addition to the above, the economic aspect of transporting liquefied gases by tankers must not be neglected.

Therefore, in addition to the structural derivatives of the cargo transshipment system, the paper also describes the modes of transport, ships transporting liquefied gases, methods of handling this type of dangerous cargo, methods of building auxiliary devices, but also the cost-effectiveness of ocean-going tanker shipping.

Key words: Liquefied natural gas, LNG, liquefied petroleum gas, LPG, cargo handling systems, tankers

SADRŽAJ

1. UVOD	6
1.1. PROBLEM I PREDMET ISTRAŽIVANJA	7
1.2. SVRHA I CILJEVI ISTRAŽIVANJA	7
1.3. STRUKTURA RADA	7
2. UKAPLJENI PLIN	8
2.1. SVOJSTVA UKAPLJENIH PLINOVA I NJIHOVIH PARA.....	8
2.1.1. LNG	8
2.1.2. POSTUPCI DOBIVANJA LNG-a.....	10
2.1.3. NAČIN PRIJEVOZA LNG-A I RUKOVANJE TERETIMA.....	13
2.1.4. LPG.....	14
2.1.5. POSTUPCI DOBIVANJA LPG-A	15
2.1.6. NAČIN PRIJEVOZA LPG-A I RUKOVANJE TERETOM	16
2.2. KARAKTERISTIKE UKAPLJAVANJA PLINA.....	17
2.3. OSTALE ZNAČAJKE LNG-A	17
2.4. EKONOMSKE ZNAČAJKE PRIRODNOG PLINA.....	19
3. SUSTAV ZA PREKRCAJ UKAPLJENOG PLINA	21
3.1. VRSTA TANKERA ZA PRIJEVOZ LNG-A, LPG-A	21
3.2. SPREMNICI ZA PREKRCAJ PLINA	22
3.2.1. SKLADIŠNI TANKOVI NA BRODU.....	22
3.2.2. SAMONOSIVI, NEOVISNI SPREMNICI	23
3.2.3. PRIZMATSKI SPREMNICI (TIP B)	24
3.2.4. KUGLASTI SPREMNICI	24
3.2.5. TIP SPREMNIKA GT NO. 96.....	26
3.2.6. TIP SPREMNIKA TECHNIGAZ MARK III.....	27
3.2.7. TIP SPREMNIKA GTT CS1.....	28
3.3. SUSTAV RUKOVANJE TERETOM	29
3.3.1. PROCES RUKOVANJA TERETOM.....	30
3.3.2. SUSTAV INERTNOG PLINA	33
3.3.3. ESDS (EMERGENCY SHUT-DOWN SYSTEM).....	35
3.3.4. OPREMA ZA RUKOVANJE TERETOM	36
3.3.5. OPREMA ZA PREKRCAJ NA LNG BRODOVIMA.....	40

4. CIKLUS PRIJEVOZA UKAPLJENOG PLINA.....	42
4.1. TERETNI CIKLUS	42
4.2. RELIKVIFIKACIJA PLINA.....	43
5. ZAKLJUČAK	45
LITERATURA.....	46
POPIS SLIKA	48

1. UVOD

Današnje, tehnološki gledano izrazito zahtjevno doba predstavlja određeni rizik, ali i izazov u smislu prijevoza određenih vrsta tereta morima. Kada je riječ o prijevozu ukapljenih plinova, smatra se kako je neophodno zadovoljiti svaki od zadanih sigurnosnih preduvjeta. U suprotnom, ovakva vrsta prijevoza morima ne bi se mogla ni smjela odvijati.

Kako bi se došlo do faze prijevoza, potrebno je, uz složene procese, plinove preraditi i dovesti u fazu ukapljivanja. Sve navedeno zahtjeva veliki broj predradnji, kao i složenost konstrukcija postrojenja prerade plina i postrojenja na brodovima za prijevoz ovakve vrste tereta.

Najznačajniji procesi za prekrcaj tereta na tankerima za ukapljeni plin sastoje se od nekoliko faza. Prva faza ili priprema sadržava radnje punjenja tankova suhim zrakom, nakon čega se vrši proces inertiranja tankova zatim punjenje tankova plinom koji je proizveden na kopnu ili punjenje tankova plinom proizvedenim na brodu. Nakon ukrcanja tereta plina u tankove, slijedi proces punjenja međuprostora dušikom u svrhu bolje izolacije (cilj je smanjenje mogućih promjena u temperaturi tereta). Kako bi se navedeni proces izveo, potrebno je odraditi još jednu predradnju i to hlađenje tankova tereta prije nego krene sam proces ukrcanja ili hlađenje cjevovoda ukoliko se plin doprema tim metodama.

Druga faza uključuje procese ukrcanja i iskrcaja tereta ukapljenog plina. Po završetku ukrcanja plina potrebno je provesti proces dreniranja cjevovoda, prekontrolirati plin u slučaju isparavanja za vrijeme plovidbe, ohladiti cjevovode prije nego započne proces iskrcaja, te iskrcati teret korištenjem pumpi tereta.

Treća faza u procesu prekrcaja ukapljenih plinova uključuje raspremu. Unutar ove faze potrebno je procesom isparavanja osloboditi tankove preostalog plina, zatim inertirati tankove te na kraju ispuniti ih suhim zrakom.

Svaka od navedenih radnji bit će detaljno opisana i slikovno ili grafički prikazana u narednim poglavljima rada.

Problem istraživanja ključan za nastali završni rad vezan je uz problematiku sustava za prekrcaj tereta na tankerima za prijevoz ukapljenog plina.

Prilikom izrade rada, provedeno je detaljno pretraživanje dostupne literature kako i se stvorio što detaljniji uvid u postupke prilikom ukrcavanja i/ili iskrcaavanja tereta ukapljenih plinova. Osim navedenog predmet istraživanja bile su osnovne značajke LNG-a

i LPG-a, sa svrhom stvaranja dovoljne količine informacija kojima bi se mogla objasniti zahtjevnost navedenih postupaka, kao i moguće opasnosti istih.

1.1. PROBLEM I PREDMET ISTRAŽIVANJA

Problem istraživanja ključan za nastali završni rad vezan je uz problematiku sustava za prekrcaj tereta na tankerima za prijevoz ukapljenog plina.

Prilikom izrade rada, provedeno je detaljno pretraživanje dostupne literature kako i se stvorio što detaljniji uvid u postupke prilikom ukrcavanja i/ili iskrcavanja tereta ukapljenih plinova. Osim navedenog predmet istraživanja bile su osnovne značajke LNG-a i LPG-a, sa svrhom stvaranja dovoljne količine informacija kojima bi se mogla objasniti zahtjevnost navedenih postupaka, kao i moguće opasnosti istih.

Dakle, predmetom istraživanja može se definirati proces dopremanja tereta, postupci ukrcaja i iskrcaja, metode i uređaji koji se koriste za navedene radnje.

1.2. SVRHA I CILJEVI ISTRAŽIVANJA

Svrha istraživanja je utvrditi i objasniti procese za izvođenje radnji prekrcaja tereta na tankerima za prijevoz ukapljenog plina.

Osim navedenog, definirane su metode i moguće izvedenice svake od njih kako bi se proces prekrcaja mogao odvijati u što preciznijim i sigurnijim uvjetima.

Cilj istraživanja bio bi ukazivanje na problematiku prijevoza opasnih tereta morima, složenost postupaka prilikom prekrcaja navedenih tereta te ekonomski značaj brzine i efikasnosti dopreme istog.

1.3. STRUKTURA RADA

Završni rad sastoji se od četiri poglavlja. Prvo poglavlje odnosi se na uvodni dio u kojem se opisuje generalno problem, predmet i objekt istraživanja kao i ciljevi istraživanja u svrhu izrade završnog rada.

Drugo poglavlje opisuje ukapljene plinove, njihova opća svojstva i karakteristike, metode prerade i načine dopremanja na brodovima.

Treće poglavlje opisuje sustave za prekrcaj ukapljenih plinova te metode i načine rukovanje tim sustavima.

Četvrto poglavlje opisuje sve cikluse prijevoza ukapljenog plina.

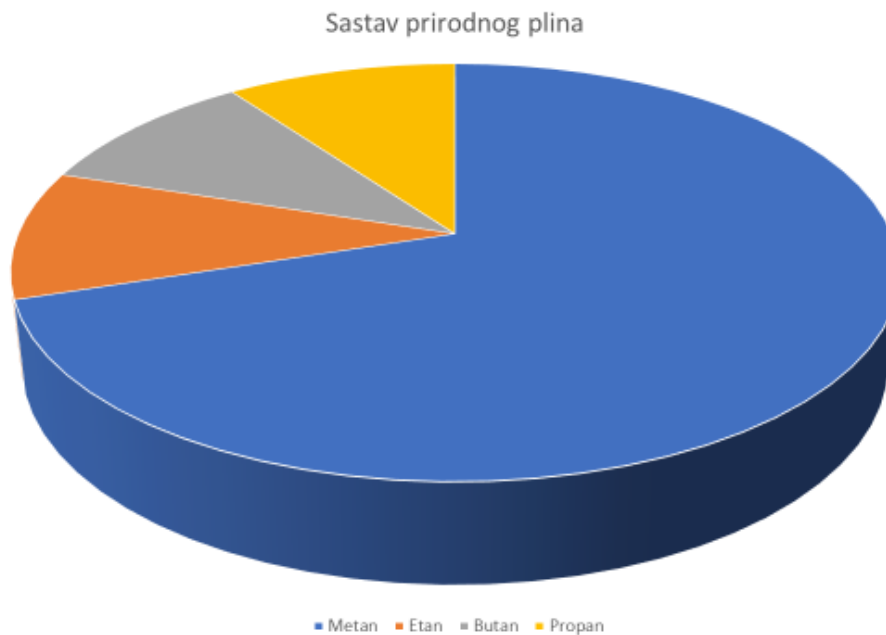
2. UKAPLJENI PLIN

2.1. SVOJSTVA UKAPLJENIH PLINOVA I NJIHOVIH PARA

2.1.1. LNG

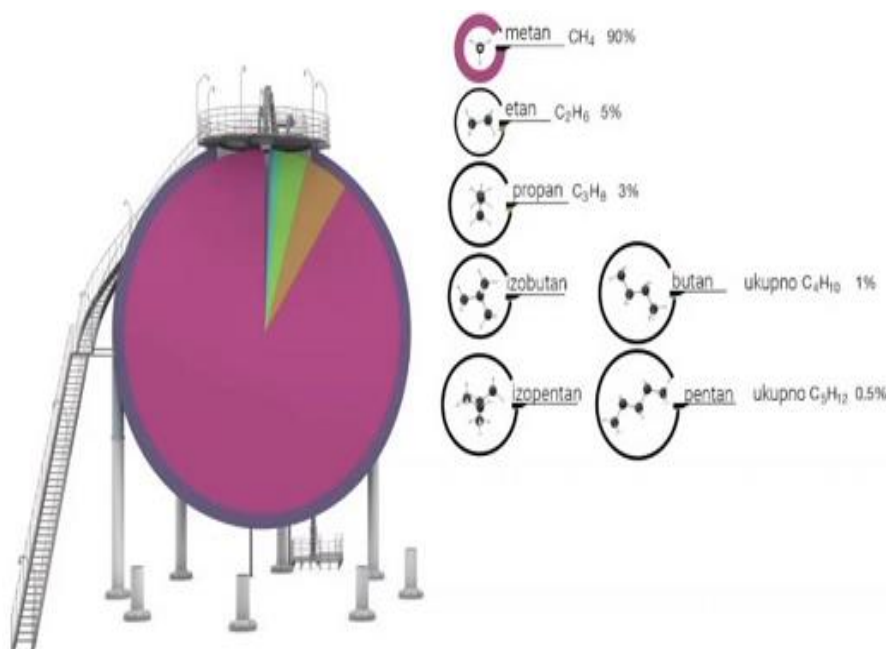
Većina svjetskog LPG-a dobiva se rafiniranjem nafte ili kao plin pridružen nafti. Ako se dobiva iz bušotina sirovoga plina koji se sastoji uglavnom od metana 90%, etana 5%, propana 3%, butana 1%, pentana 0.5%, te izobutana i izopentana u tragovima (slika 3.), mora se izvršiti frakcija plinova. Iz sirovog plina prvo se uklanjaju teži ugljikovodici zatim slijedi uklanjanje kiselih plinova (CO₂ i H₂S). Procesom hlađenja plin se dovodi u tekuće stanje sa svrhom jednostavnijeg i sigurnijeg skladištenja ili transporta. Ugljični dioksid mora se ukloniti iz plina namijenjenog za ukapljivanje jer se skrućuje na temperaturi iznad temperature vrenja LNG-a.

Zauzima oko 1/600 volumena prirodnog plina u plinovitom stanju, ukoliko se uzmu u obzir standardni uvjeti tlaka i temperature. Bez mirisa je, bez boje, nije toksičan i nije korozivan, a prilikom isparavanja u plinovito stanje postaje zapaljiv. Proces ukapljivanja uključuje uklanjanje određenih komponenti poput prašine, kiselinskih plinova, helija, vode i teških ugljikovodika. Nakon što se uklone sve navedene komponente, prirodni plin prelazi u proces kondenziranja u tekuće stanje. Ovakvo stanje plina odvija se pri atmosferskom tlaku u procesu hlađenja na približno -162 °C (-260 ° F). po završetku navedenog procesa, plin se postavlja u transportne uvjete (plinovodi ili ukapljen na tankerima), gdje tlak ne prelazi maksimalnih oko 25 kPa. [10]



Slika 1 Grafički prikaz sastava prirodnog plina

Izvor: Student samostalno izradio



Slika 2 Prikaz zasićenosti prirodnog plina

<https://edutorij.e-skole.hr/share/proxy/alfresco-noauth/edutorij/api/proxy-guest/02b48628-d27b-467c-b6ec-78c76993c725/kemija-8/m02/j03/index.html>

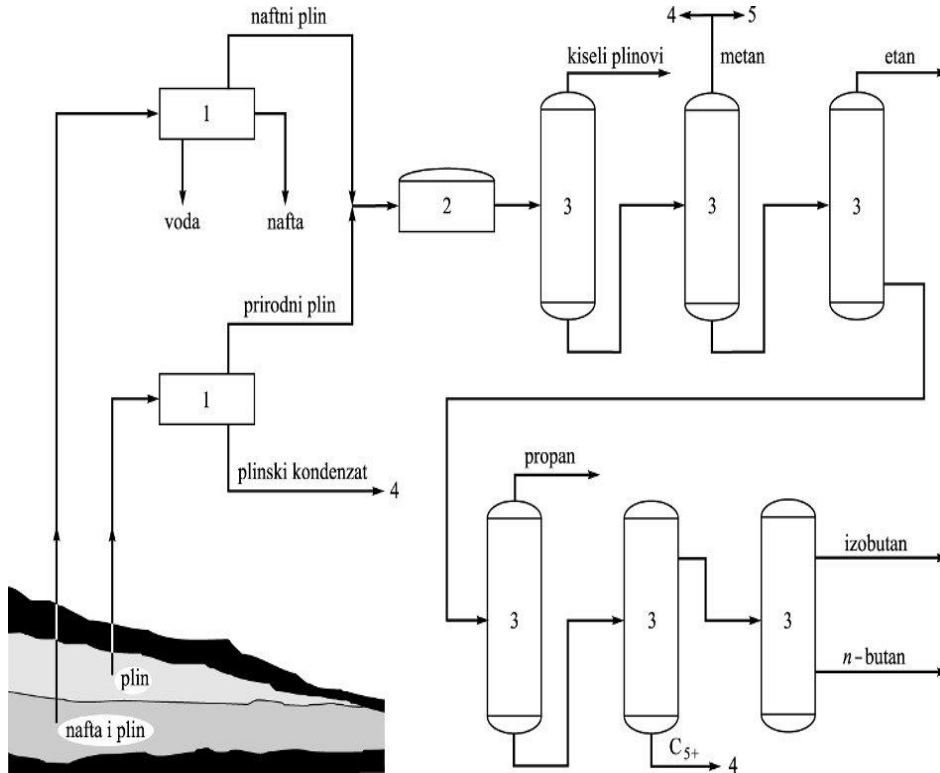
(15.8.2020.) [1]

Prirodni plinovi (eng. Natural Gas – NG) dobivaju se na sljedeći način:

1. Podzemni bazeni, gdje se nalaze u obliku relativno čistih prirodnih plinova. Također, mogu biti pomiješani sa sirovom naftom ili poviše nje.

2. Unutar kondenzata bazena, koji mogu biti smješteni ispod i/ili razine mora.

U velikim naftnim bušotinama, gdje se procesom rafiniranja oslobađa plin iz sirove nafte. [10]



Slika 3 Proizvodnja i prerada prirodnog plina [2]

Izvor: <https://www.enciklopedija.hr/Natuknica.aspx?ID=50450> (15.8.2020.)

2.1.2. POSTUPCI DOBIVANJA LNG-a

Danas su poznata tri različita načina prilikom kojih se dobiva LNG.

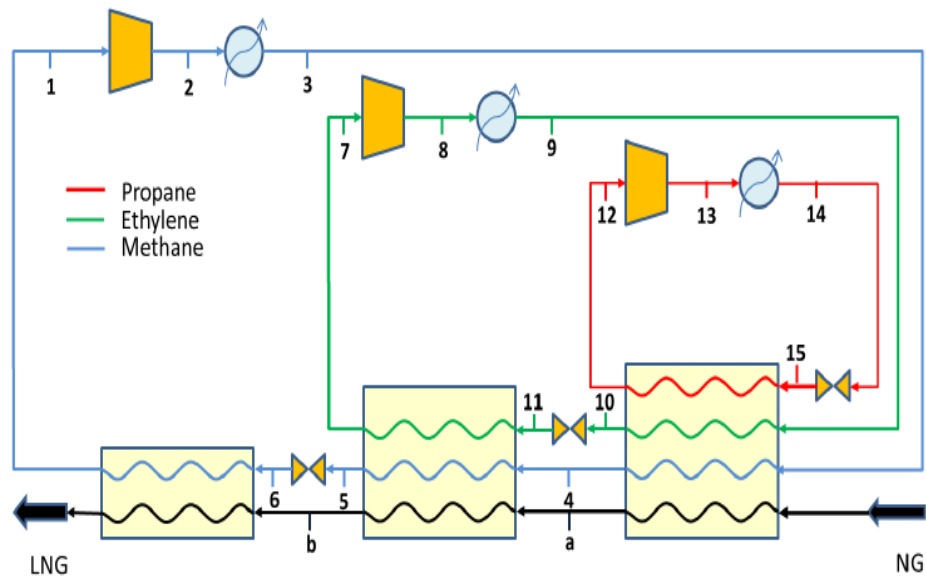
1. Kaskadni postupak čistog pothlađivanja (eng. pure refrigerant cascade process)

Korištenjem navedenog postupka prolazi se kroz tri faze pothlađivanja plina. U svakoj od faza koriste se pothlađivač, kompresor i izmjenjivač topline. [15]

Faza 1. Odvajanje plina propan.

Faza 2. Odvajanje plina eten.

Faza 3. Odvajanje plina metan.

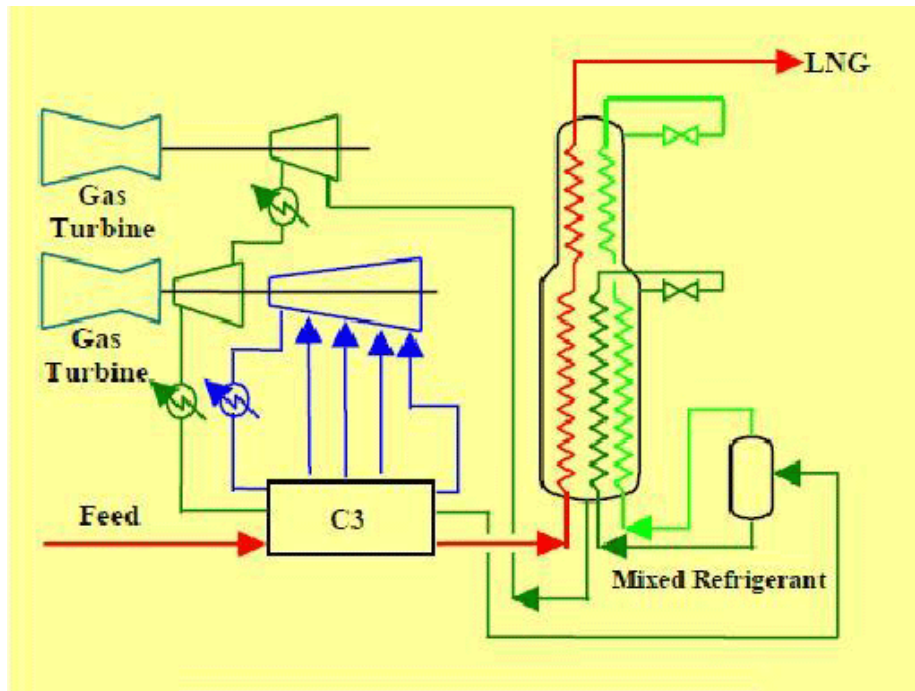


Slika 4 Kaskadni postupak čistog pothlađivanja [3]

Izvor: https://www.researchgate.net/figure/Simulation-of-the-Single-Mixed-Refrigerant-process-flow_fig1_304996243 (17.8.2020.9)

2. Miješani postupak rashlađivanja (eng. mixed refrigerant process)

Ovim postupkom se unutar jedne faze vrši proces odvajanja metana, etana, propana i dušika. Da bi se navedena faza mogla provesti, unutar iste odvija se veći broj odvojenih postupaka, a kao glavni nedostatak ovakvog dobivanja LNG-a navode se veliki gubici pri pretvorbi energije.



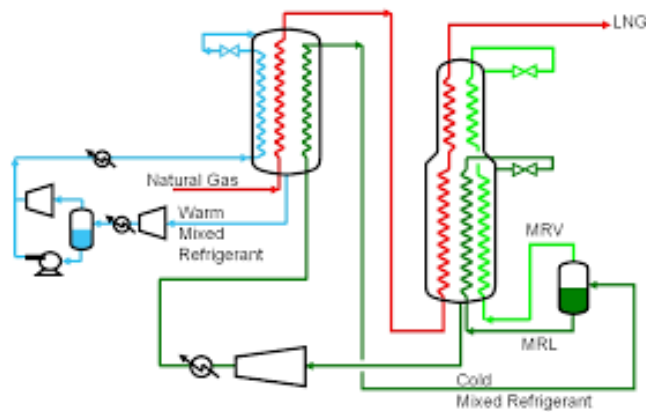
Slika 5 Miješani postupak rashlađivanja [4]

Izvor: <https://www.gulfoilandgas.com/webpro1/prod1/Services.asp?id=243>

(17.8.2020.)

3. Predpothlađeni mješani postupak (eng. pre-cooled mixed refrigerant process)

Poznatiji kao višekomponentno pothlađivanje (eng. *Multi – Component Refrigerant – MCR process*). Ovaj postupak kombinira prethodna dva, a kao takav danas se najčešće koristi prilikom dobivanja prirodnog plina. To je kombinacija prva dva postupka i danas se najčešće koristi.



Slika 6 Predpothlađeni miješani postupak [5]

Izvor: <http://www.airproducts.com/~media/Files/PDF/industries/lng/LNG-IGRC-innovations-in-natural-gas-liquefaction-technology.pdf> (17.8.2020.)

2.1.3. NAČIN PRIJEVOZA LNG-A I RUKOVANJE TERETIMA

Kada je riječ o prijevozu ovakve vrste tereta, potrebno je napomenuti kako se brodovi za prijevoz ukapljenih plinova, uz tankere za prijevoz sirove nafte i naftnih derivata te prijevoz opasnih kemikalija, smatraju plovilima od izrazito visokog rizika.



Slika 7 LNG carrier

Izvor: <https://www.maritime-executive.com/blog/lng-to-become-the-fuel-of-choice-for-shipping> (17.8.2020.)

Tipični tanker za LNG ima četiri do šest tankova tereta smještenih duž središnje linije broda. Oko njih je kombinacija balastnih tankova i suhih prostora, a na ovaj način ostvaruje se zahtijevani konstrukcijski oblik broda s dvostrukom oplatom.

Unutar svakog tanka tereta obično se nalaze tri potopljene pumpe. Postoje dvije glavne pumpe za teret koje se koriste pri iskrcaju tereta i mnogo manja pumpa koja se još naziva i raspršujuća pumpa. Pumpa za raspršivanje koristi se ili za ispumpavanje tekućeg LNG-a, koji će se koristiti kao gorivo ili za hlađenje spremnika tereta. Može se koristiti i za uklanjanje posljednjeg tereta u operacijama pražnjenja. Sve ove pumpe nalaze se unutar onoga što je poznato kao crpni toranj koji visi s vrha spremnika i vodi čitavu dubinu spremnika. Toranj pumpe također sadrži sustav za mjerenje spremnika i liniju za punjenje spremnika, koji se nalaze blizu dna spremnika.

U posudama tipa membrane postoji i prazna cijev s opružnim nožnim ventilom koja se može otvoriti težinom ili pritiskom. Navedeni dio posude koristi se u slučajevima nužnosti. U slučaju da obje glavne pumpe za teret otkazu, gornji dio se može ukloniti s ove cijevi, a pumpa za slučaj nužnosti spustiti na dno cijevi. Gornji dio se zamijeni na stupu i tada je dopušteno pumpi da pritisne nožni ventil i otvori je. Tada se teret može ispumpati.

Sve pumpe za teret ispuštaju se u zajedničku cijev koja prolazi duž palube broda.

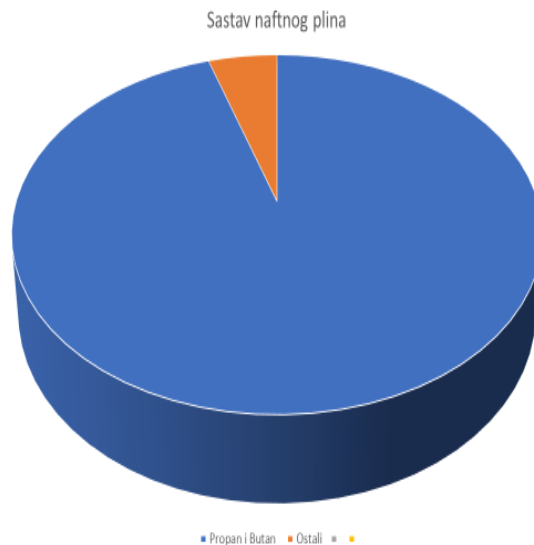
Svi prostori za paru spremnika tereta povezani su kroz odvodnik za paru koji ide paralelno sa gornjim dijelom tanka tereta. Ova veza također ima bočne dijelove broda pored razdjelnika za utovar i ispuštanje.

U daljnjim poglavljima bit će detaljno objašnjeni svih ciklusi prilikom prijevoza LNG tereta. [16]

2.1.4. LPG

Ukapljeni naftni plin ili tekući naftni plin (*LPG*) zapaljiva je smjesa ugljikovodičnih plinova nastala preradom nafte, koja se koristi kao gorivo u uređajima za grijanje, opremi za kuhanje i vozilima. U normalnom stanju, ova mješavina nalazi se u plinovitom obliku, dok prilikom povećanja tlaka prelazi u tekuće stanje. Sve se više koristi kao aerosolno gorivo i rashladno sredstvo, zamjenjujući klor-fluor-ugljikovodik-e u nastojanju da smanji štetu na ozonskom sloju atmosfere. Prilikom uporabe kao pogonsko gorivo vozila, često se naziva i auto-plinom. Osim navedenog, upotrebljava se i kao izvor energije u industriji i domaćinstvu.

LPG sastoji se većinom od propana ili butana, a najčešća njegova smjesa je kombinacija ovih dvaju plinova. Navedeni naftni plin bez boje je i mirisa, što u slučaju propuštanja predstavlja opasnost. S obzirom na navedeno, dodaju mu se mirisi kako bi se potencijalno opasne situacije mogle izbjeći, odnosno kako bi se propuštanje navedenog plina moglo lakše ustvrditi. [16]



Slika 8 Grafički prikaz sastava naftnog plina

Izvor: Student samostalno izradio

2.1.5. POSTUPCI DOBIVANJA LPG-A

Ukapljeni naftni plin dobiva se postupkom;

- rafiniranja nafte ili „mokrog“ prirodnog plina,
- iz izvora fosilnih goriva, koji se proizvode tijekom rafiniranja nafte (sirove nafte),
- iz tokova nafte ili prirodnog plina dok izlaze iz zemlje.

1910. godine, prvi ga proizvodi dr. Walter Snelling, a prvi komercijalni proizvodi pojavili su se 1912. Trenutno naftni plin osigurava oko 3 % sve potrošene energije, a razlog tome je relativna čistoća prilikom izgaranja bez čađe i vrlo malo emisija sumpora. Kako je riječ o plinu, ne predstavlja opasnost od onečišćenja tla ili vode, ali može prouzročiti onečišćenje zraka. [8]

S obzirom da je vrelište ukapljenog naftnog plina ispod sobne temperature, brzo će ispariti pri normalnim temperaturama i tlakovima i obično se isporučuje u čeličnim posudama pod tlakom. Navedene posude, tipično se pune do 80 % – 85 % svog kapaciteta kako bi se omogućilo toplinsko širenje sadržane tekućine.

Tlak na kojem ukapljeni naftni plin postaje tekući, naziva se njegov tlak pare, također varira ovisno o sastavu i temperaturi. Teži je od zraka, za razliku od prirodnog plina, stoga

teče po podovima i obično se taloži na niskim mjestima, poput podruma, što predstavlja sljedeće opasnosti :

1. Moguća eksplozija ako je smjesa plina i zraka unutar eksplozivnih granica i ako postoji izvor paljenja.
2. Gušenje uslijed istiskivanja plina, što uzrokuje smanjenje koncentracije kisika. [16]

2.1.6. NAČIN PRIJEVOZA LPG-A I RUKOVANJE TERETOM

Ukapljeni naftni plin transportira se u posebno napravljenim tankovima tereta ili plinskim bocama pri temperaturama od -47°C do -55°C . Transport ukapljenog naftnog plina započinje odvajanjem LPG-a od sirovog prirodnog plina ili sirove nafte. LPG se dalje razdvaja i zatim stavlja na tržište ili kao propan, butan ili kao plinovita smjesa LPG-a.

Ukapljeni naftni plin transportira se tankerima za plin. Najčešći za preoceanska putovanja su vrlo veliki tankeri za plin - VLGC (eng. Very Large Gas Carrier – VLGC)

Brodovi klase VLGC nose do oko 43.000 tona (84.000 m^3) plina i obično su duljine oko 230 m, te su u potpunosti prilagođeni temperaturi za prijevoz plina (-48°C). [18]



Slika 9 VLGC brod za prijevoz ukapljenog naftnog plina [7]

Izvor: <https://www.seatrade-maritime.com/americas/vlgc-rates-see-record-weekly-jump-rates> (1.9.2020.)

2.2. KARAKTERISTIKE UKAPLJAVANJA PLINA

Unutar potpuno zatvorenih sustava brodskih tankova, teret zauzima cjelokupan prostor. Dio tereta na brodu nalazi se kao tekućina u ukapljenom stanju, dok se drugi dio nalazi u obliku pare, odnosno u plinovitom stanju. Kako bi se teret pojavio u tanku u jednom od ova dva stanja, omjer tekućeg i plinovitog stanja tereta ovisit će o vrelištu, temperaturi i tlaku tijekom ukapljivanja u tank.

Po završetku ukapljivanja plina u tankove, pare tereta zauzimaju veći dio prostora te je potrebno određeno vrijeme da se taj dio tereta (para) pretvori u tekuće stanje. Ovaj proces ovisit će o temperaturi u tanku i temperaturi u atmosferi. Odnosno, o navedenom procesu pretvorbe tereta ovise unutarnji i vanjski uvjeti prilikom ukapljivanja u tankove.

Tijekom ukrcaja tereta, tlak unutar tankova konstantno raste što dovodi do povećanja temperature tereta. Po završetku ukrcaja tereta, tlak postaje stabilan, a temperatura nakon određenog vremena počinje se snižavati. Ovaj proces dovodi do kondenzacije pare, što znači da se para počinje pretvarati u tekućinu.

Zbog navedenog procesa unutar tankova, razina tekućine za vrijeme ukrcavanja i nakon nekoliko sati od ukrcavanja nije jednaka. Zaključak bi bio kako je odnos volumena tekućine i pare vremenski nestabilan, tj., veličina se dinamično mijenja što ovisi o tlaku i temperaturi tereta u tanku broda. [16]

2.3. OSTALE ZNAČAJKE LNG-A

Ostale karakteristike ukapljenog prirodnog plina mogu se prema tome što se dogodi kada ukapljeni prirodni plin dođe u doticaj s vodom. Neke od sljedećih karakteristika su: [24]

1. Isparavanje

U slučaju kada LNG dođe u doticaj s vodom započinje brzi proces isparavanja zbog velike temperaturne razlike.

2. Neprekinuto širenje

Neograničeno područje širenja LNG-a dovodi do povećane brzine isparavanja.

3. Stvaranje nepovezanog sloja leda

U trenutnu dodirivanja LNG-a s površinom vode može doći do stvaranja nepovezanog sloja leda.

4. Eksplodije

Pod određenim uvjetima, kada koncentracija kisika padne ispod razine od 40 % volumena plina, može doći do eksplozije. Ovakva vrsta eksplozije odvija se bez prisutnosti plamena u momentu kada LNG u tekućem stanju udari o površinu vode.

Eksploziju prouzrokuje tekući metan koji se zagrijava velikom brzinom, čime se dodatno povećava brzina isparavanja, što dovodi do eksplozivnosti smjese koja se strava.

5. Zapaljivi oblak

Oblak s zapaljivim svojstvima tvore plinsko/tekuće faze LNG-a i zraka koje se šire velikom brzinom i zahvaćaju veliko područje. Ovisno o hidrometeorološkim uvjetima, može doći do zapaljive koncentracije tekućeg plina.

6. Ekstremno niske (Cryogenic) temperature

Niske temperature predstavljaju potencijalnu opasnost za brod kojim se prevozi LNG kao i za posadu broda.

Prema Međunarodnom pravilniku o konstrukciji i opremi brodova za prijevoz ukapljenih plinova, opasnosti koje mogu biti prouzrokovane niskim temperaturama dijele se na: [24]

- *Pothlađivanje*

Sustavi za prijevoz LNG-a konstruirani su tako da mogu podnijeti odgovarajuće radne temperature. Temperatura prilikom koje se vrši ukrcaj tereta mora odgovarati onoj prilikom koje će se teret i prevoziti. Nagle promjene temperature mogu dovesti do krhkog loma tereta.

- *Nakupine leda*

Niska temperatura tereta može zamrznuti vodu u sustavu što dovodi do blokiranja i oštećenja pumpi, ventil i sličnih sustava na brodovima za prijevoz LNG-a. U slučaju prisustva vlage, pare ili vode dolazi do formiranja leda. Kako bi se ovaj proces spriječio, u sustav se dodaje antifriz ili alkohol.

- *Propuštanje*

Kako bi se posada na brodu osigurala od potencijalnih opasnosti, potrebno je spriječiti propuštanje tereta. Razlivena tekućina isparava, a prisutnost para uvjetuje upotrebu aparata za disanje. Ovakve pare mogu izazvati požar i ugroziti ljudsko zdravlje.

- *Lomljenje*

Većina metala i legura pri izrazito niskim temperaturama postaju tvrdi, a samim time i manje elastični te podložni lomljenju. Prilikom takvih uvjeta, metal ne može podnijeti kombinaciju statičkih, dinamičkih i termičkih opterećenja, te dolazi do lomova. Ovakva vrsta lomova naziva se krhki lom, koji se događa iznenada. [24]

2.4. EKONOMSKE ZNAČAJKE PRIRODNOG PLINA

Prirodni plin smatrao se ekonomski zanemarivim na svim mjestima gdje su naftna ili plinska polja za proizvodnju plina udaljena od postrojenja cjevovoda ili se nalaze u obalnim područjima gdje cjevovodi nisu bili održivi. U prošlosti je ovakvo tumačenje najčešće značilo da će se proizvedeni prirodni plin sagorijevati jer za razliku od nafte nije postojala održiva metoda skladištenja ili transporta prirodnog plina osim cjevovoda, koji su od krajnjih korisnika zahtijevali izravnu upotrebu istog plina. To je značilo da su tržišta prirodnog plina povijesno bila u potpunosti lokalna i da se sva proizvodnja trebala trošiti unutar lokalne mreže.

Razvojem proizvodnih procesa, unaprjeđenjem skladištenja i omogućavanjem današnjeg načina transporta, učinkovito su stvoreni alati s pomoću kojih se danas prirodni plin na globalnom tržištu natječe s ostalim gorivima.

Razvojem skladištenja LNG-a, postignuto je stvaranja globalne pouzdanosti u mreže koje su se u nekim prijašnjim razdobljima smatrale nemogućim. Pojavom velikih kriogenih skladišta bilo je moguće stvoriti dugoročne rezerve za skladištenje plina. Te rezerve ukapljenog plina mogle bi se u vrlo kratkom roku iskoristiti kroz postupke ponovnih rasplinjavanja, koje su i danas glavni alat za rješavanje lokalnih zahtjeva.

Pojava komercijalnog tržišta LNG-a uglavnom za pomorski prijevoz s mjesta gdje su nalazišta plina veća od lokalne potražnje putem cjevovoda, dovela je do velike komercijalne mogućnosti za razvoj ovakvog tipa industrije. Ovakav oblik dopremanja LNG-a provodi se tamo gdje je infrastruktura cjevovoda tehnički ili ekonomski neodrživa.

LNG postiže veće smanjenje volumena od stlačenog prirodnog plina (CNG), tako da je gustoća energije LNG-a 140 % veća od CNG-a (pri 200 bar-a) ili 60 % dizelskog goriva, što čini pomorski prijevoz LNG-a isplativim.

Za prijevoz LNG-a koriste se posebno dizajnirani kriogeni pomorski brodovi (nosači LNG-a) ili kriogeni spremnici. LNG se uglavnom koristi za transport prirodnog plina na tržište, gdje se pretvara u plin i distribuira putem plinovoda. Relativno visoki troškovi

proizvodnje LNG-a i potreba za skladištenjem u skupim kriogenim spremnicima omeli su široku komercijalnu upotrebu. Unatoč tim nedostacima, očekivano je da će proizvodnja LNG-a zasnovana na energiji doseći 10% svjetske proizvodnje sirove nafte u budućim razdobljima.

3. SUSTAV ZA PREKRAJ UKAPLJENOG PLINA

Prijevoz ukapljenih plinova morem, obavlja se tankerima koji su specijalne konstrukcije. Spremnici su prilagođeni prijevozu takve vrste tereta. Prekrajni sustavi omogućuju brzu manipulaciju s teretom uz udovoljavanje svim sigurnosnim mjerama.

3.1. VRSTA TANKERA ZA PRIJEVOZ LNG-A, LPG-A

Razlikuju se tri osnovna tipa tankera za prijevoz ukapljenih plinova.

1. Tankeri s potpuno stlačenim plinom (Fully Pressurized ships)

Ovaj tip tankera karakterizira mala nosivost, kapaciteta do 3.000 m³. Opremljeni su nizom vodoravnih cilindričnih ili sfernih tankova. Tlak plina na ovakvim tankerima iznosi do 17,5 bar-a, a temperatura odgovara temperaturi okoliša tereta.

2. Tankeri s djelomično stlačenim i djelomičnon rashlađenim plinom (Semi Pressurized and Semi Refrigerated Ships)

Manje su nosivosti kapaciteta, od 5.000 do 10.000 m³. prednost ovakvog tipa tankera je mogućnost kombiniranja potpunost stlačenih i potpuno rashlađenih tereta. Tlak plina je do 8 bara i temperatura - 5 °C.

Ova vrste tankera sadrži tankove cilindričnog, sfernog oblika.

3. Tankeri s potpuno rashlađenim teretom (Fully Refrigerated Ships)

Ovu vrsta tankera za prijevoz LPG-a i LNG-a karakterizira velika nosivost od 65.000 do 160.000 m³. S obzirom na vrste plina koje se prevoze, prilikom projektiranja ovog tipa tankera prisutni su rizici u smislu visokog tlaka, niske temperature, zapaljivost i eksplozivnost tereta, toksičnost i korozivnost. Zbog navedenog, ovakav tip tankera projektira se i gradi uz iznimno stroge kriterije, prema odredbama *International Gas Carrier Code*, kao i posebnim propisima *US Coast Guard*.

Izgrađeni su od prizmatičnih spremnika koji omogućavaju nošenje velikih količina tereta.

3.2. SPREMNICI ZA PREKRCAJ PLINA

3.2.1. SKLADIŠNI TANKOVI NA BRODU

Skladišni tank koji služi za prijevoz ukapljenog prirodnog plina mora zadovoljavati sljedeće kriterije:

1. *Spremnik mora biti plinonepropusan*

Ovom karakteristikom sprječava se miješanje plina sa zrakom, ali i mogućnost gubitka ukapljenog plina.

2. *Toplinski izoliran*

Toplinskom izolacijom tankova sprječava se zagrijavanje ukapljenog plina, što u protivnom može izazvati poteškoće unutarnje strukture broda.

3. *Dovoljno velike čvrstoće*

Čvrstoća spremnika omogućava podnošenje hidrostatskog tlaka unutar ukapljenog plina, sa svrhom podnošenja mogućih sudara s drugim brodovima ili nasukavanja.

4. Stanje fluida unutar čestica

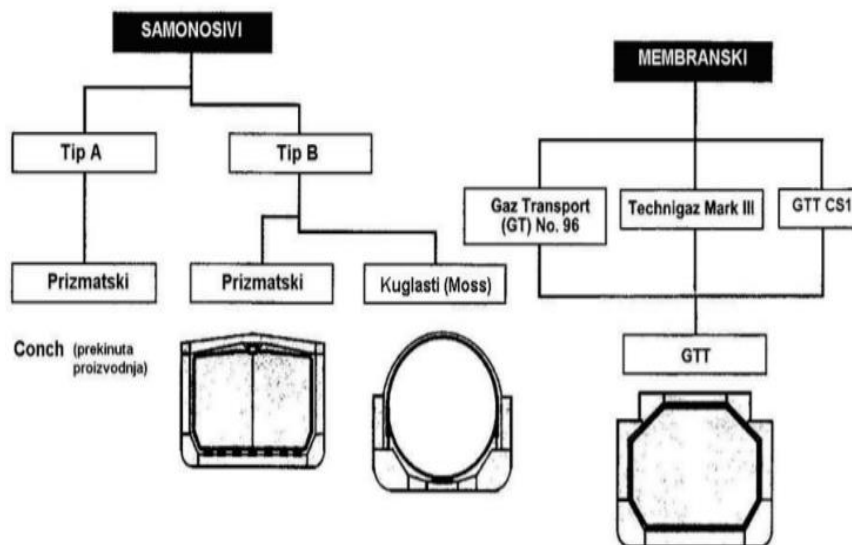
Prilikom konstrukcije spremnika za prijevoz ovakve vrste tereta, potrebno je obratiti posebnu pažnju na stanje „zapluskivanja“ fluida unutar samog spremnika. U trenutku plovidbe, brod se nagnje što prouzrokuje gibanje fluida unutar spremnika. Takva radnja gibanja zapravo je udaranje fluida o stjenke spremnika. Na tim mjestima pojavljuje se povećanje tlaka što može dovesti do oštećenja stijenci spremnika. Takvo oštećenje stijenci može prouzrokovati oštećenja toplinske izolacije tankova. [24]

Kako bi se ovakav scenarij spriječio, svaki spremnik tijekom gradnje prolazi kroz veliki broj ispitivanja. Mora zadovoljiti sve uvjete čvrstoće i propuštanja prije nego se krene s puštanjem broda u upotrebu.

Zbog svega navedenog, razvojem tehnologije pojavile su se brojne eksperimentalne izvedenice konstrukcija spremnika, međutim, struka se složila oko odabira između dva osnovna tipa:

1. *Samonosivi neovisni spremnik*

2. *Membranski spremnik*



Slika 10 Dva osnovna tipa spremnika na brodu za prijevoz LNG-a [24]

3.2.2. SAMONOSIVI, NEOVISNI SPREMNICI

Spremnici navedeni u naslovu teške su, čvrste strukture, izrađene tako da mogu izdržati tlakove pri prijevozu ukapljenog prirodnog plina, a oblika su prizme ili kugle. Trup broda, koji služi samo za preuzimanje težine spremnika, osmišljen je tako da podržava masivne spremnike koji su samonosivi. Samonosivost znači da stjenka spremnika potpuno preuzima opterećenja, koja se unutar njega javljaju zbog tlakova. Spremnici su projektirani da u plinskom dijelu izdrže predtlak od 0,7 bar, ali se, u praksi predtlak unutar njih održava ispod 0,25 bar, a dijele se na dva tipa: tip A i tip B. [19]

Spremnici tipa A trebali su potpuni sekundarni zaštitni zid, jer su analize njihovih naprezanja neprecizno izrađene. Brodovi Methane Princess i Methane Progress tvrtke Conch, imali su ugrađene spremnike tipa A, koje je također izradila navedena tvrtka. Oba broda su, tijekom ispitivanja, imala probleme s istjecanjem ukapljenog plina i ti problemi su, zajedno s promašenom konstrukcijom trećeg broda, doveli do prestanka izrade prizmatskih spremnika Conch.

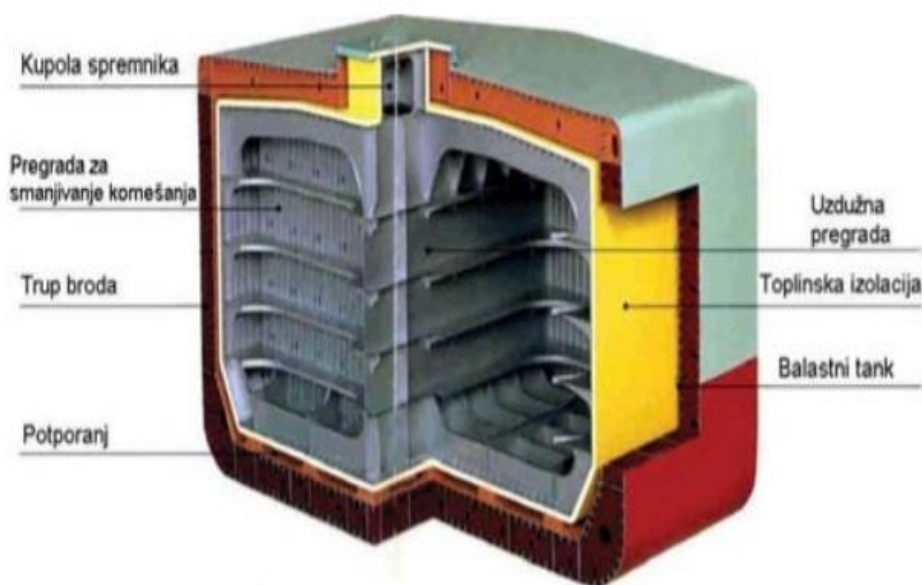
Spremnici tipa B se dijele na prizmatske, i kuglaste tzv. Moss. Spremnicima tipa B sveobuhvatno su analizirana naprezanja, pa je oko njih potreban samo djelomični sekundarni zaštitni zid oblika posude koja se nalazi ispod spremnika i služi za skupljanje ukapljenog plina u slučaju istjecanja.

3.2.3. PRIZMATSKI SPREMNICI (TIP B)

Brodovi Polar Eagle i Arctic Sun jedina su dva broda za prijevoz LNG-a koji imaju prizmatske spremnike.

Njihovi spremnici izgrađeni su od slitine aluminija ili nehrđajućeg čelika, a unutar njih nalaze se pločaste pregrade sa svojstvom povećane krutosti. Jedna od pregrada podudara se s uzdužnom osi broda, dok je druga okomita na nju. Okomita os ima zadaću smanjenja zapljuskivanja ukapljenog plina tijekom plovidbe broda.

Presjek ovakvog tipa spremnika prikazan je na sljedećoj slici. [19]



Slika 11 Prizmatski spremnik [19]

Spremnici prizmatskog oblika leže na potpornjima koji preuzimaju vertikalno opterećenje. Kod ovakvih spremnika postoje i bočni potpornici koji preuzimaju bočno opterećenje koje se javlja uslijed nagnjanja broda na jednu stranu. Kako je prethodno navedeno, temperatura igra važnu ulogu prilikom ukrcaja i iskrcaja LNG-a, što je uzeto u obzir prilikom konstrukciji ovakvog spremnika, pa je omogućeno temperaturno širenje i stezanje spremnika. [19]

3.2.4. KUGLASTI SPREMNICI

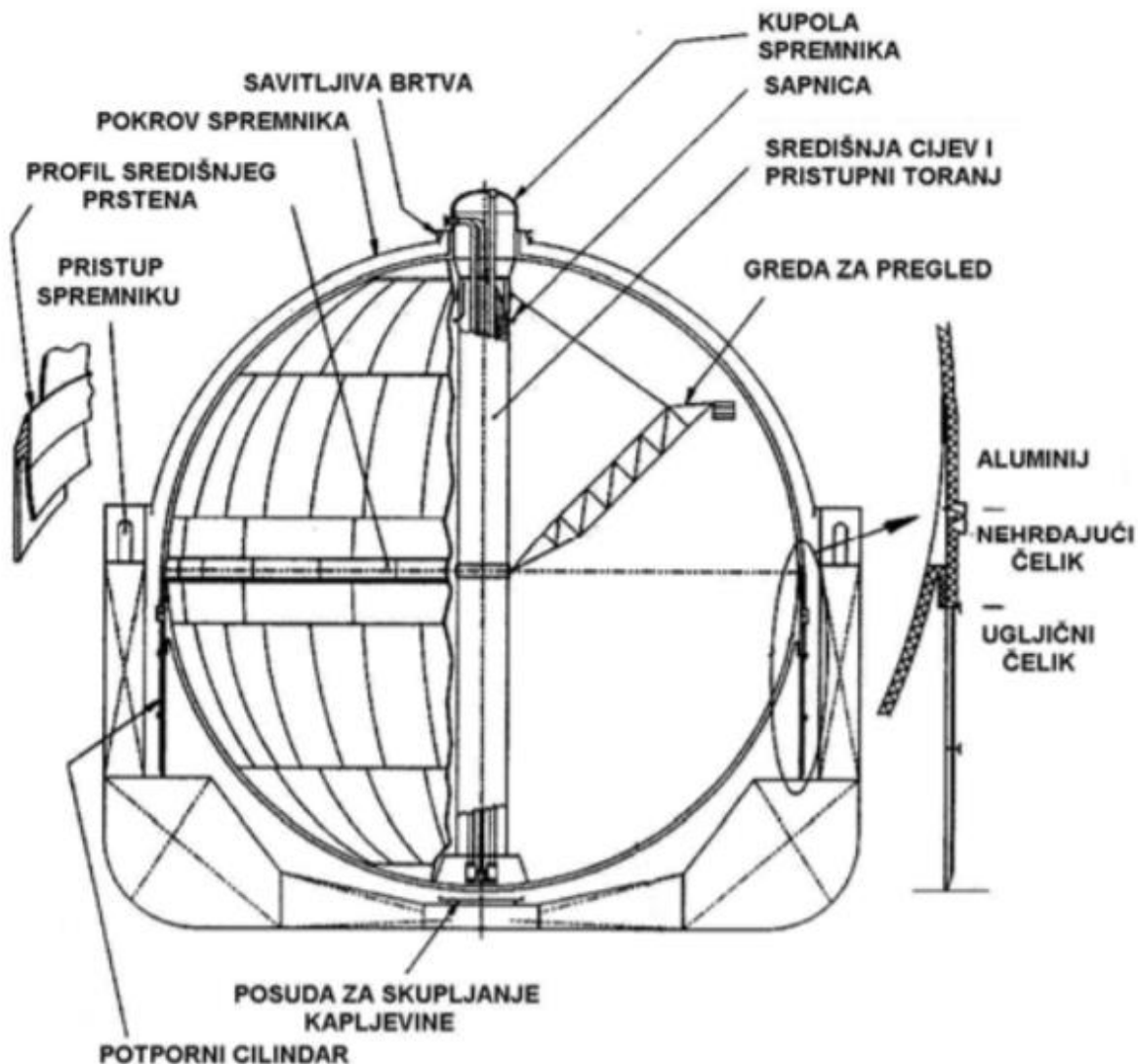
1979. godine, brodogradilište Moss Rosenberg Verft patentiralo je tehnologiju izrade samonosivih, neovisnih kuglastih spremnika. Finsko brodogradilište Kvaerner Masa kupilo

je licencu za izgradnju brodova s navedenim tipom spremnika i od tada se oni nazivaju i Kvaerner-Moss spremnici.

Brodovi s ugrađenim Mossovima spremnicima nemaju u potpunosti iskorišten prostor u trupu zbog specifičnog oblika navedenih spremnika, što je nepovoljno glede ekonomičnosti prijevoza. Povoljna strana oblika spremnika je da se oni izvane jednostavno pregledavaju. Kuglasti Mossovi spremnici su samonosivi spremnici s dvostrukom stijenkom i središnjim prstenom koji preuzima bočno opterećenje i osigurava im integritet. Cilindar navaren na središnji prsten preuzima vertikalno opterećenje. Gornji dio cilindra izrađen je od debelostijenih ploča, sastava legura aluminija a donji , koji je navaren na trup broda, od ploča čelika s 9% nikla.

Gornji aluminijski i donji čelični dio cilindra spajaju se postupkom zavarivanja eksplozijom. Toplinska izolacija, kao i kod ostalih spremnika sastoji se od izolacijskih ploča pričvršćenih za oplatu broda, a izgrađene su od pjenaste smole fenola i poliuretanske pjene.

[19]



Slika 12 . Kuglasti spremnik [19]

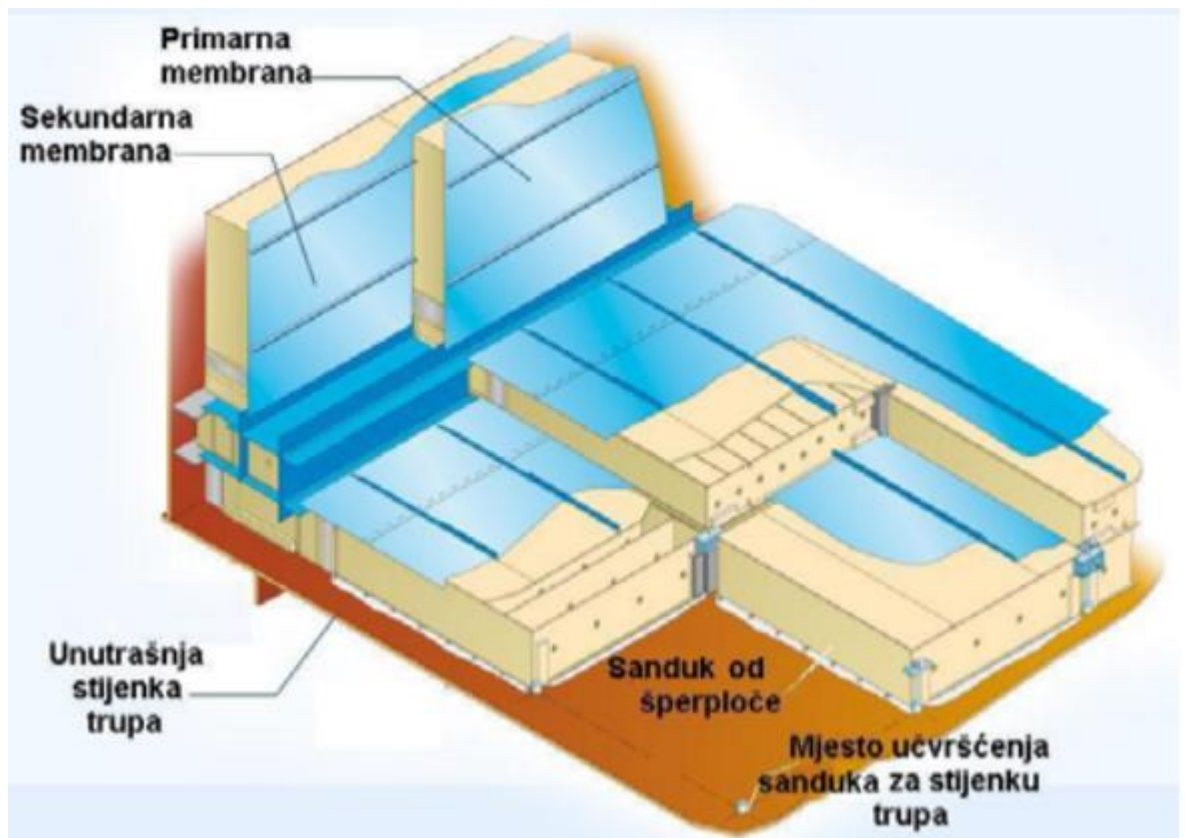
3.2.5. TIP SPREMNIKA GT NO. 96

Tip spremnika GT No 96 sastoji se od:

1. Dva sloja sanduka od šperploče koji služi u svrhu toplinske izolacije
2. Dvije metalne membrane (legura željeza i nikla) [19]

Sanduci služe u svrhu toplinske izolacije, a metalna membrana služi kao primarna i sekundarna u slučajevima mogućih istjecanja LNG-a.

Slojevi metala i šperploče se izmjenjuju do razine drugog sloja šperploče koji je pričvršćen za trup broda.

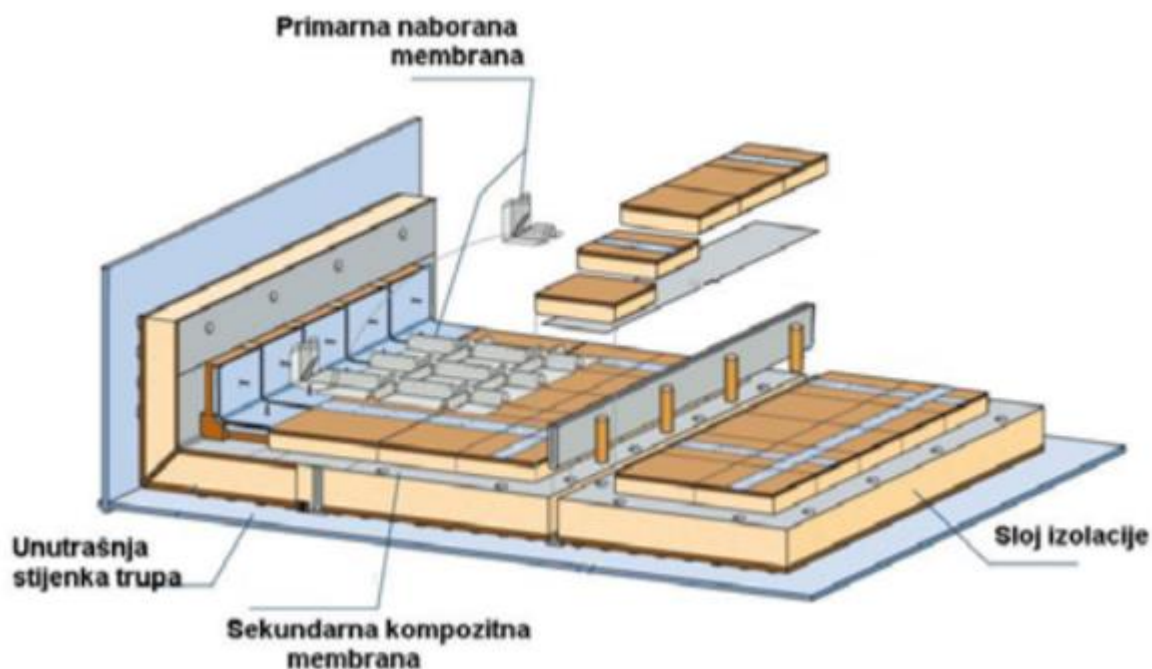


Slika 13 Tip spremnika GT No. 96 [19]

3.2.6. TIP SPREMNIKA TECHNIGAZ MARK III

Navedeni spremnici sastoje se od primarne i sekundarne membrane i toplinske izolacije. Njihov raspored jednak je rasporedu slojeva kod Tipa spremnika GT No. 96. [19]

1. Primarna membrana od nehrđajućeg čelika s naboranom izvedenicom omogućava termičko rastezanje i skupljanje.
2. Toplinska izolacija nalazi se iza primarne membrane, od slojeva šperploče s armiranom poliuretanskom pjenom.

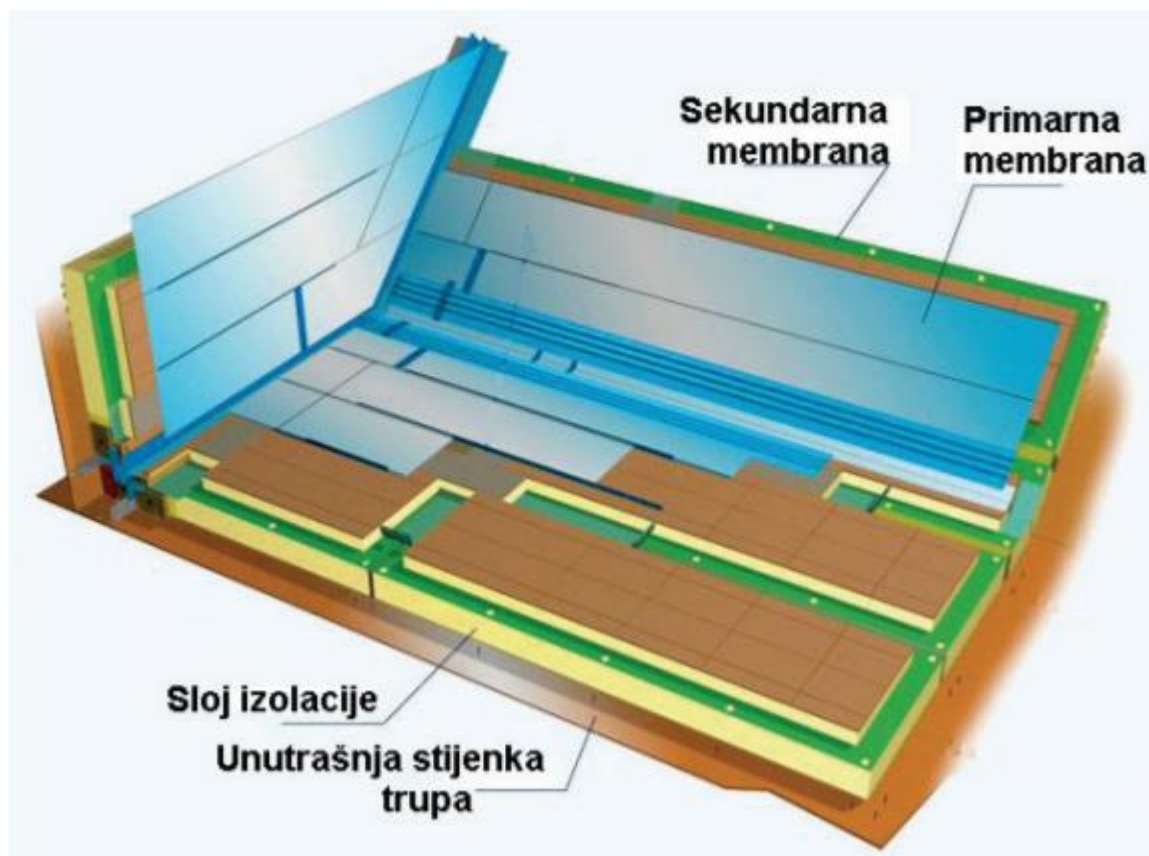


Slika 14 Tip spremnika Technigaz Mark III. [19]

3.2.7. TIP SPREMNIKA GTT CS1

Spremnik Combined System 1 ujediniuje karakteristike prethodno opisanih spremnika No. 96 i Mark III.

Primarna membrana sastoji se od dva sloja između kojih se nalazi sekundarna. Sekundarna predstavlja kompozit materijala načinjen od dva sloja staklenih vlakana koji tvore mrežu. Izgled navedenog spremnika prikazan je na sljedećoj slici. [19]



Slika 15 Tip spremnika GTT CS1[19]

3.3. SUSTAV RUKOVANJATERETOM

Sustav za rukovanje teretom na brodovima koji prevoze ukapljene plinove uključuje veliki broj radnji prilikom ukrcaja i/ili iskrcaja. S obzirom na navedeno, ovakav sustav prijevoza tereta puno je složeniji nego kod nekih drugih vrsta tankera, odnosno rukovanje s teretom ukapljenog plina je bitno zahtjevnije.

Primarni problem koji se pojavljuje prilikom ovakvog tipa transporta je pojava isparavanja tereta. Točnije, ukoliko se plin prevozi potpuno ili djelomično pothlađen, može doći do prodiranja topline iz okoline u tankove gdje se nalazi teret. Ovakav slučaj izaziva povećanje temperature tereta i isparavanje ukapljenog plina.

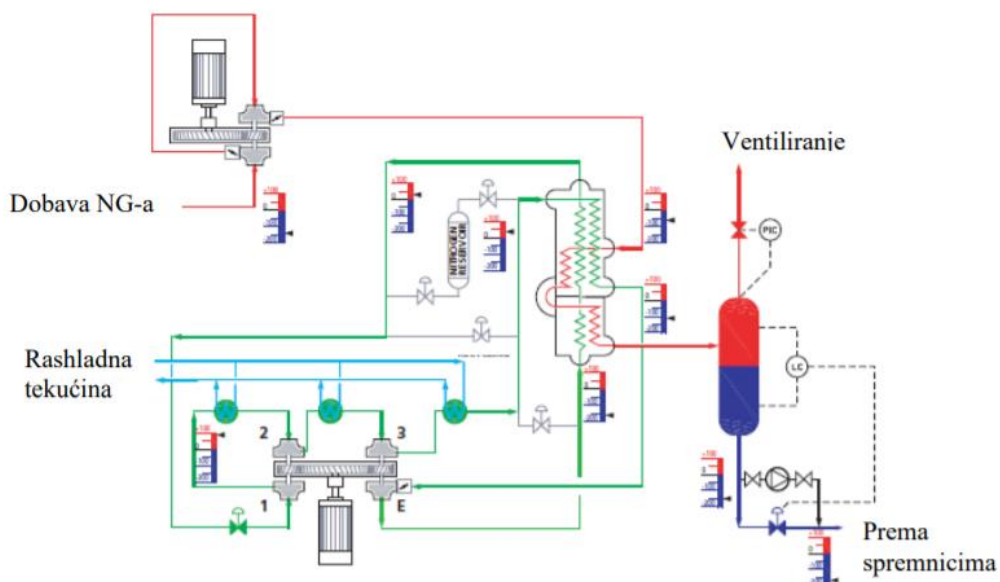
Kako bi se prethodno opisani slučaj zaustavio, pare na LPG brodovima se ponovno ukapljuju i vraćaju u tankove s teretom. Slučaj na LNG brodova je da se ispareni plin koristi kao pogonsko gorivo unutar sustava broda. Ovakva procedura zahtjeva složenost sustava za prijevoz i ukrcaj ove vrste tereta.

3.3.1. PROCES RUKOVANJA TERETOM

Kompletan proces rukovanja teretom može se podijeliti na sljedeće aktivnosti:

1. *Priprema*

- Punjenje tankova suhim zrakom
- Inertiranje tankova
- Punjenje tankova tereta u plinovitom stanju proizvedenom na kopnu
- Punjenje tankova teretom proizvedenim na brodu
- Tretiranje tankova teretom u tekućem stanju koje dolazi s kopna
- Punjenje međuprostora dušikom u svrhu izolacije
- Hlađenje tankova tereta prije ukrcaja
- Hlađenje cjevovoda prije ukrcaja



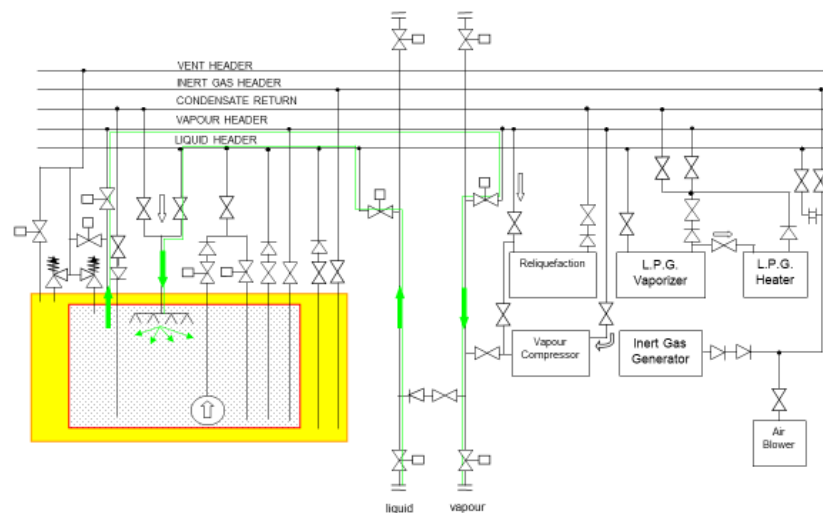
Slika 16 Sustav za ukapljivanje plina na LNG tankeru

Izvor: https://bib.irb.hr/datoteka/451971.LNG_RV_RL.pdf (1.9.2020.)

Dvostupanjski kompresor usisava ispareni plin te ga odvodi u dvostupanjski izmjenjivač toplote (eng. Cold Box). Zatvoreni krug dušika nalazi se na suprotnoj strani. U tom krugu dušik najprije tlači u trostupanjskom kompresoru sa vodenim međuhlađenjem. Nakon tlačenja odlazi u kondenzator smješten unutar «cold boxa». Kondenzirani dušik odvodi se u ekspanzijsku turbinu smještenu na istoj osovinu s trećim stupnjem kompresora, kako bi se povratio znatni dio rada uloženo pri kompresiji. Ekspanzirani dušik odlazi zatim u dio dvostupanjskog izmjenjivača u kojem hladi ispareni prirodni plin i ponovno ga ukapljuje.

2. Ukrcaj i iskrcaj

- Ukrcaj plina
- Dreniranje cjevovoda nakon ukrcaja
- Kontrola plina u slučaju isparavanja za vrijeme plovidbe
- Hlađenje cjevovoda prije iskrcaja
- Iskrcaj tereta korištenjem pumpi tereta



Slika 17 Hlađenje u procesu ukrcaj/iskrcaj [23]

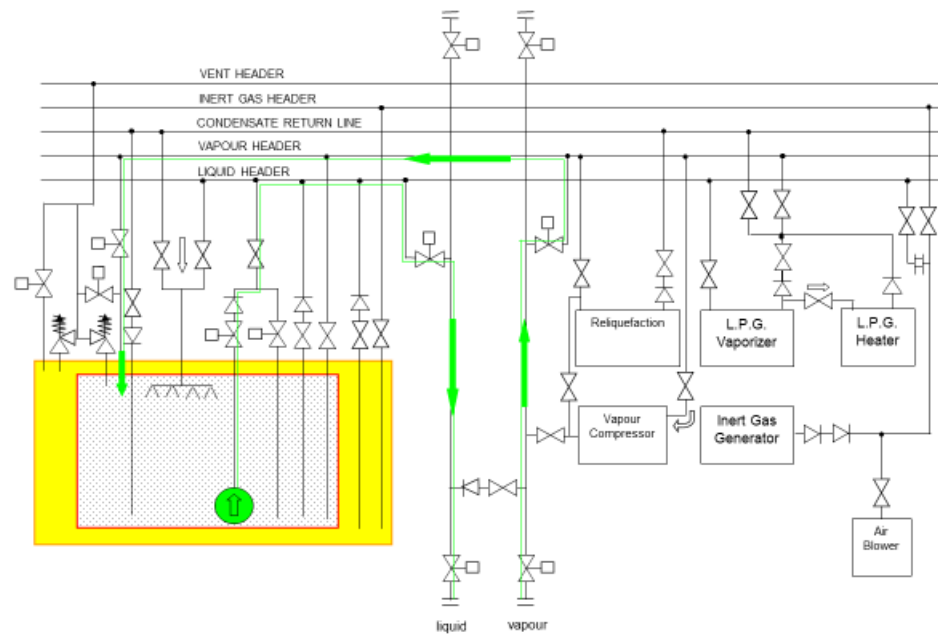
Cooling-down (hlađenje tankova) je operacija tijekom koje se brodski tankovi pothlađuju od $+20\text{ }^{\circ}\text{C}$ do $-130\text{ }^{\circ}\text{C}$. To se postiže na taj način da se s terminala dobiva tekući LNG koji se u tankove dovodi, to jest raspršuje preko rasprskivača postavljenih na "vapour dome". Višak para koje nastaju kao posljedica hlađenja tanka i evaporacije tekućeg plina, vraća se nazad na terminal pomoću takozvanih "high duty compressors". U stvari, to su ventilatori kojima se kontrolira tlak u tankovima kako bi uvijek bio u prihvatljivim vrijednostima. Cjelokupna operacija traje oko 10 sati (za 140000 m³ LNG brod).

Nakon što su tankovi ohlađeni na $-130\text{ }^{\circ}\text{C}$ brod je spreman za prihvat tereta to jest ukrcaj. Tijekom operacije "hlađenja" na membranskim brodovima velika pažnja se posvećuje tlaku u primarnoj i sekundarnoj membrani.

Kod brodova sa sfernim tankovima operacija hlađenja traje oko 24 sata i smatra se da je brod spreman za ukrcaj kada je temperatura na ekvatorijalnom pojasu $-125\text{ }^{\circ}\text{C}$.

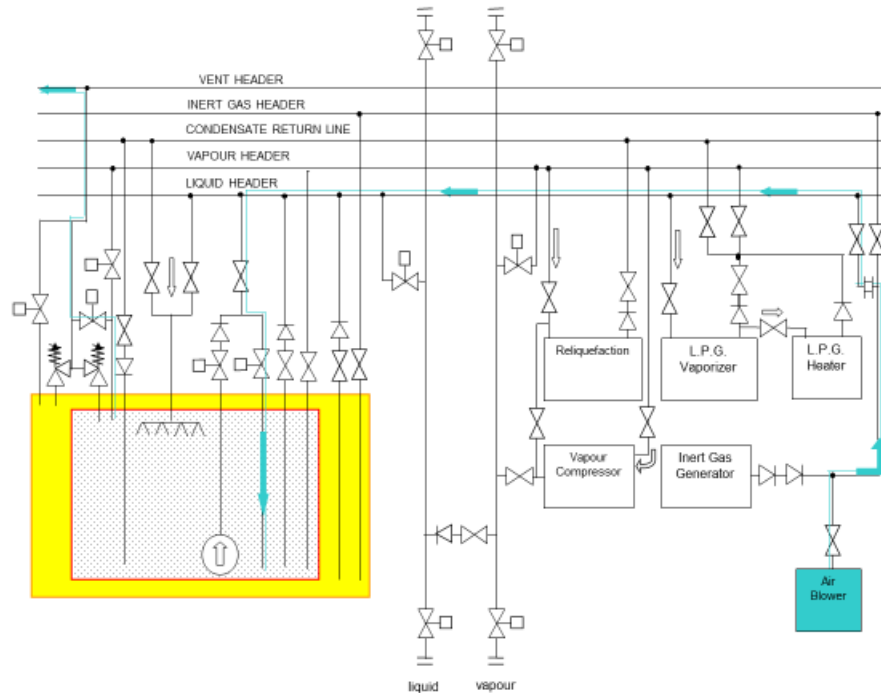
3. Raspreda

- Isparavanje preostalog plina i zagrijavanje tankova
- Inertiranje tankova
- Punjenje tankova suhim zrakom



Slika 18 Pražnjenje tankova [23]

Iskrcaj tereta, odnosno pražnjenje tankova se izvodi sa jednom pumpom centrifugalne izvedbe uz smanjeni protok kako bi se omogućilo ujednačenje hlađenje teretnog cjevovoda i ostalih komponenti u svrhu sprječavanja naprezanja, a kada se postigne određena temperatura, ostale teretne pumpe se mogu uputiti u rad.



Slika 19 Prozračivanje tankova [23]

Tlačni ventil pumpe ne smije biti prigušen u svrhu kontrole protoka ako je pumpa u operaciji sa dodatnom booster pumpom zbog mogućnosti oštećenja.

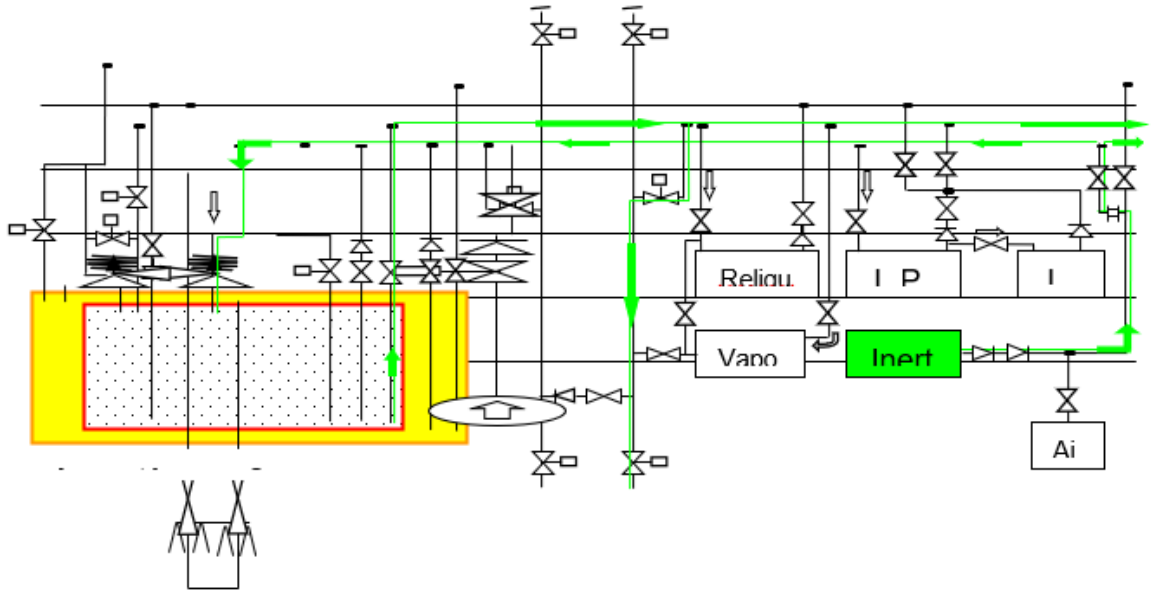
Svi tankovi i teretni cjevovodi moraju biti ispražnjeni od tereta pomoću kompresora ili uvođenjem tekućeg dušika u teretne tankove. Tek nakon rasterećenja svih teretnih cjevovoda od tlaka i pročišćavanja sa tekućim dušikom, spojka između kopna i broda može biti razdvojena.

3.3.2. SUSTAV INERTNOG PLINA

Inertni plin je svaki plin koji sadrži manje od 5% kisika, ne gori i ne podržava gorenje. Na brodovima za prijevoz ukapljenog tereta upuhuje se u tankove kako bi stvorio inertnu, tj. neeksplozivnu atmosferu. Postoje dva načina dobivanja inertnog plina. Inertni plin dobiven sa kopna (dušik) i inertni plin proizveden u brodskom generatoru inertnog plina. Na tankerima za prijevoz ukapljenog plina postoji pogon za proizvodnju inertnog plina. Dvije su različite izvedbe proizvodnje inertnog plina a to su: pomoću generatora inertnog plina (eng. Inert Gas Generator) i Inertni plin dobiven iz brodskih kotlova (eng. Funnel Gas Inerting System).

Generatori inertnog plina koriste poseban sustav izgaranja goriva pomoću kojeg stvaraju inertni plin. Isto tako koriste se i ispušni plinovi dobiveni iz porivnog stroja.

Dušik se dobiva tlačanjem zraka (od 5 do 12 bar-a), filtriranjem te propuštanjem kroz propusnu membranu. Inertni plin sadrži iznad 99,8% dušika, a ostatak je u najvećem dijelu kisik i drugi ostali dijelovi zraka. Kapacitet generatora dušika je oko 150 m³ /h na membranskim tankovima i oko 15 m³ /h na Moss tankovima.



Slika 20 Proces inertiranja plina [23]

Inertiranje tanka može se obavljati na dva načina. Prvi obuhvaća upuhivanje inertnog plina velikom brzinom pri vrhu tanka, dok drugi način podrazumijeva upuhivanje pri dnu tanka. Kod upuhivanja potrebno je otvoriti odušnik na vrhu tanka. Najvažnija stvar pri tome je računski provjera da se u okolini odušnika ne smije stvoriti eksplozivna atmosfera. Kod potiskivanja inertni plin se upuhuje manjom brzinom pri vrhu tanka, dok se odušni izlaz nalazi na dnu tanka preko cijevi koja prolazi tankom od njegova dna do otvora odušnika na vrhu tanka. Inertiranje tankova potiskivanjem zahtijeva manju količinu inertnog plina koja se upuhuje u tank. U slučaju da je inertiranje tanka potrebno izvršiti u kratkom vremenu, tada će se primijeniti metoda razrjeđivanja (potrebno je proizvesti inertnog plina u količini 3 do 4 volumena prostora kojeg se inertira). Tijekom cijelog procesa inertiranja potrebno je vršiti mjerenja prisutnosti eksplozivnih plinova, te voditi evidenciju.



Slika 21 Generator inertnog plina

Izvor: <https://www.wartsila.com/encyclopedia/term/inert-gas-system> (7.9.2020.)

3.3.3. ESDS (EMERGENCY SHUT-DOWN SYSTEM)

Sustav za hitno zaustavljanje (eng. Emergency shutdown) na LNG tankerima je od vitalne važnosti za sigurnost broda i posade od požara, te za zaštitu sustava zadržavanja i rukovanje plinom. ESD sustav komunicira s kolegom na kopnu s nekoliko komunikacijskih veza radi razmjene informacija o slučajevima hitnog zaustavljanja. Ispitivanje SD sklopke se provodi u luci i u plovidbi. Sustav je uvijek aktivan. Pritiskom na gumb prekida se protok LNG-a i pare isključivanjem pumpi i kompresora, te zatvaranjem manifold-a i brodskih ventila. Postoje dvije vrste ESD sklopke. ESD 1 i ESD2.

ESD 1 se pokreće ili s broda ili iz luke, te se ispituje po dolasku u luku i prije početka teretnih operacija. U slučaju curenja tereta ili požara časnik odmah aktivira jednu od ESD1 sklopki

ESD2 sklopka ESD2 aktivira se samo sa terminala kada brod mijenja položaj za više od 1 m na mjestu priveza zbog djelovanja vanjskih sila te kad se kreće izvan sigurnosnih okvira za ukrcajne ruke.



Slika 22 ESDS sustav [26]

3.3.4. OPREMA ZA RUKOVANJE TERETOM

Sustavi za rukovanje teretom ukapljenog plina sastoje se od :

1. Pumpe

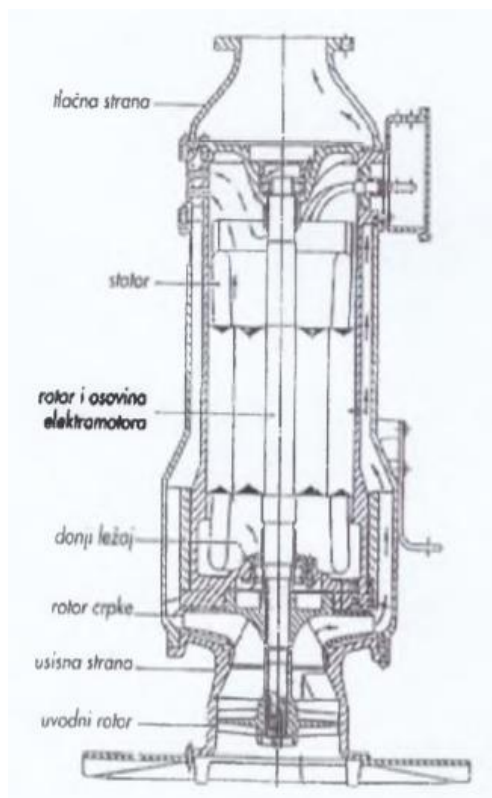
Za sustave ukapljenog plina koriste se centrifugalne pumpe tereta. To su najčešće uronjive pumpe s dugom osovinom (eng. deepwell pumps), fiksne pumpe ili prijenosne pumpe (eng. submerged pumps).

Sve navedene pumpe mogu biti samostalne, povezane paralelnim sustavima ili serijski spojene s palubom (tzv. Booster pumpa). Najčešća metoda prilikom ukrcaja tereta je paralelno povezivanje, dok se serijski spoj koristi brodovima s principom iskrcavanja potpuno rashlađenog LPG-a na obalu.

Na slijedećim slikama prikazane su uronjena pumpa s dugom osovinom, kao primjer najčešćeg rješenja na LPG brodovima i fiksna uronjena pumpa.



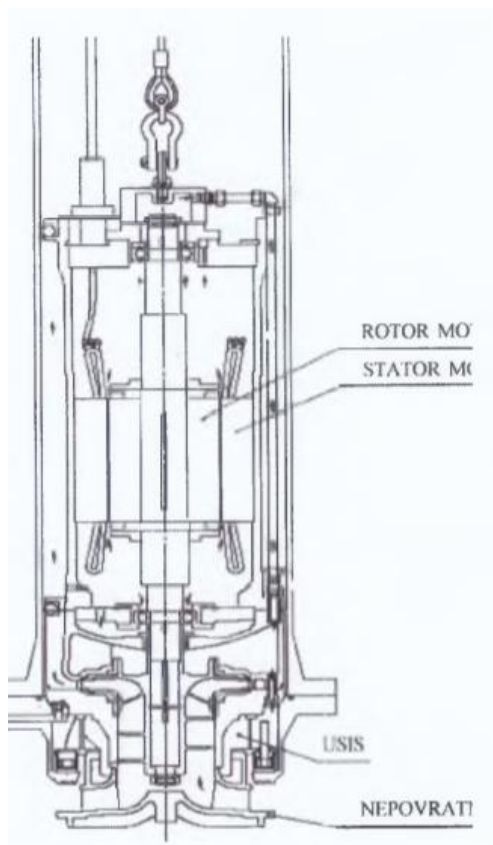
Slika 23 Uronjiva pumpa s dugom osovinom [24]



Slika 24 Fiksna uronjiva pumpa [24]

Fiksne uronjive pumpe nalaze se na dnu tankova, te se ugrađuju na sve LNG brodove i na nekim LPG brodovima (ovisno o veličini broda).

Prijenosne uronjene pumpe vrlo su slične fiksnim pumpama, a glavna razlika je u tome što su prijenosne smještene unutar cijevi koja služi kao nosač i tlačna cijev. Slijedeće slike prikazuju ove dvije navedene pumpe.



Slika 25 Prijenosna uronjiva pumpa [24]



Slika 26 Pumpa smještena na palubi [24]

Osnovni zadatak pumpi je polijevanje tankova tereta iznutra za vrijeme plovidbe, hlađenje tankova, hlađenje cjevovoda, posušivanje tereta prilikom iskrcaja.

2. Kompresor

Kompresori predstavljaju važnu sastavnicu sustava za rukovanje teretom za brodove koji prevoze ukapljeni plin. Osnovna uloga kompresora je pothlađivanje tereta.

Osim navedenog, oni služe za povrat isparenog plina iz tankova na kopno, ali i za dobavu isparenog plina za potrebe zagrijavanja tankova tereta.

3. Grijači tereta

Služe za zagrijavanje tereta u trenutku iskrcaja, a koji je prethodno bio rashlađen.

Ovaj postupak koristi se u svrhu izjednačavanja temperature tereta s temperaturom cjevovoda ili spremnika plina na kopnu. Postavljaju se na palubi u obliku cijevi, a najekonomičniji način zagrijavanja je pomoću morske vode koja protječe kroz cijevi oko kojih struji teret.

4. Cjevovodi

Nalaze se na glavnoj palubi sa svrhom priključaka za ukrcaj i iskrcaj tereta na brodovima. Završavaju pri dnu tankova kako bi se spriječio mogući ulazak topline.

5. Ostalih manjih elemenata

- Sigurnosni ventili na tankovima tereta
- Sigurnosni ventili oko tankova tereta
- Postrojenja za proizvodnju inertnog plina
- Generatori dušika

3.3.5. OPREMA ZA PREKRCAJ NA LNG BRODOVIMA

1. Isparivač

LNG isparivač smješten je u prostoriji kompresora. Služi za isparavanje LNG-a kod zamjene atmosfere u tanku (inertnog plina sa LNG parom). Isto tako može se koristiti za prisilno isparavanje tekućeg metana u tankovima za vrijeme Liquid Free operacije. Isparivač prije upotrebe treba biti zagrijan na radnu temperaturu prije dovođenja LNG-a. U suprotnom njegovo korištenje nije dozvoljeno.



Slika 27 Isparivač na LNG tankerima [26]

2. Prisilni isparivač (Forcing Vaporiser)

Prisilni isparivač koristi se za isparavanje LNG tekućine kako bi se osigurala dovoljna količina para metana. Pare metana koriste kotlovi u strojarnici kao gorivo za pogon LNG tankera. LNG se dovodi u prisilni isparivač uz pomoć pumpe za posušivanje. Protok tekućeg metana se kontrolira automatskim dobavnim ventilom. Praćenje vrijednosti tlaka u tankovima i raspoloživosti plinske faze obavlja se uz pomoć LD kompresora prema kotlovima. Prisilni isparivač opremljen je sustavom kontrole temperature. Temperatura proizvedene plinske faze namješta se raspršivanjem određene količine preusmjerene LNG-a u izlaznu stranu prisilnog isparivača kroz kontrolni ventil temperature i sapnice ubrizgavača.

3. Odvajač kapljica u plinskoj fazi (Mist Separator)

Odvajač kapljica LNG-a u plinskoj fazi koristi se kao sigurnosna oprema kroz koji prolazi para LNG-a na temperaturi od prosječno -90°C , prije ulaska na lopatice HD i LD kompresora. Kapljice plinske faze LNG-a je potrebno odvojiti prije ulaska u HD i LD turbine, jer se one rotiraju velikom brzinom, a pri udaru kapljica može doći do oštećenja lopatica turbina.

4. CIKLUS PRIJEVOZA UKAPLJENOG PLINA

4.1. TEREJNI CIKLUS

Tipični teretni ciklus započinje sa spremnicima u stanju bez plina, što znači da su spremnici puni zraka, što omogućuje održavanje spremnika i pumpi. Teret se ne može ukrcati izravno u spremnik, jer bi prisutnost kisika stvorila eksplozivno atmosfersko stanje u spremniku, a brza promjena temperature uzrokovana ukapljivanjem LNG-a na $-162\text{ }^{\circ}\text{C}$ mogla bi oštetiti spremnike.

Za početak ciklusa, spremnik mora biti „inertiran“ kako bi se eliminirao rizik od eksplozije. Postrojenje za inertni plin izgara dizel u zraku da bi se stvorila mješavina plinova. To se upuhuje u spremnike sve dok razina kisika ne padne ispod 4%.

Nakon prethodno navedenog procesa, brod prelazi u luku na „uplinjavanje“ i „hlađenje“ jer se podrazumijeva kako još uvijek ne može izravno utovariti u teret u tankove.

LNG se unosi u posudu i odvodi duž linije prskanja do glavnog isparivača, koji tekućinu ključa u plin. Zatim se zagrije na približno $20\text{ }^{\circ}\text{C}$ u plinskim grijačima, a zatim upuhuje u spremnike da istisne „inertni plin“. Ovaj postupak se nastavlja sve dok se sav CO_2 ne ukloni iz spremnika. Jednom kada sadržaj ugljikovodika dosegne 5% (niži opseg zapaljivosti metana), inertni plin preusmjerava se cjevovodom i razdjelnikom preko HD (visokih) kompresora. Obalni terminal zatim sagorijeva ovu paru kako bi se izbjegle opasnosti od prisutnosti velikih količina ugljikovodika koji mogu eksplodirati.

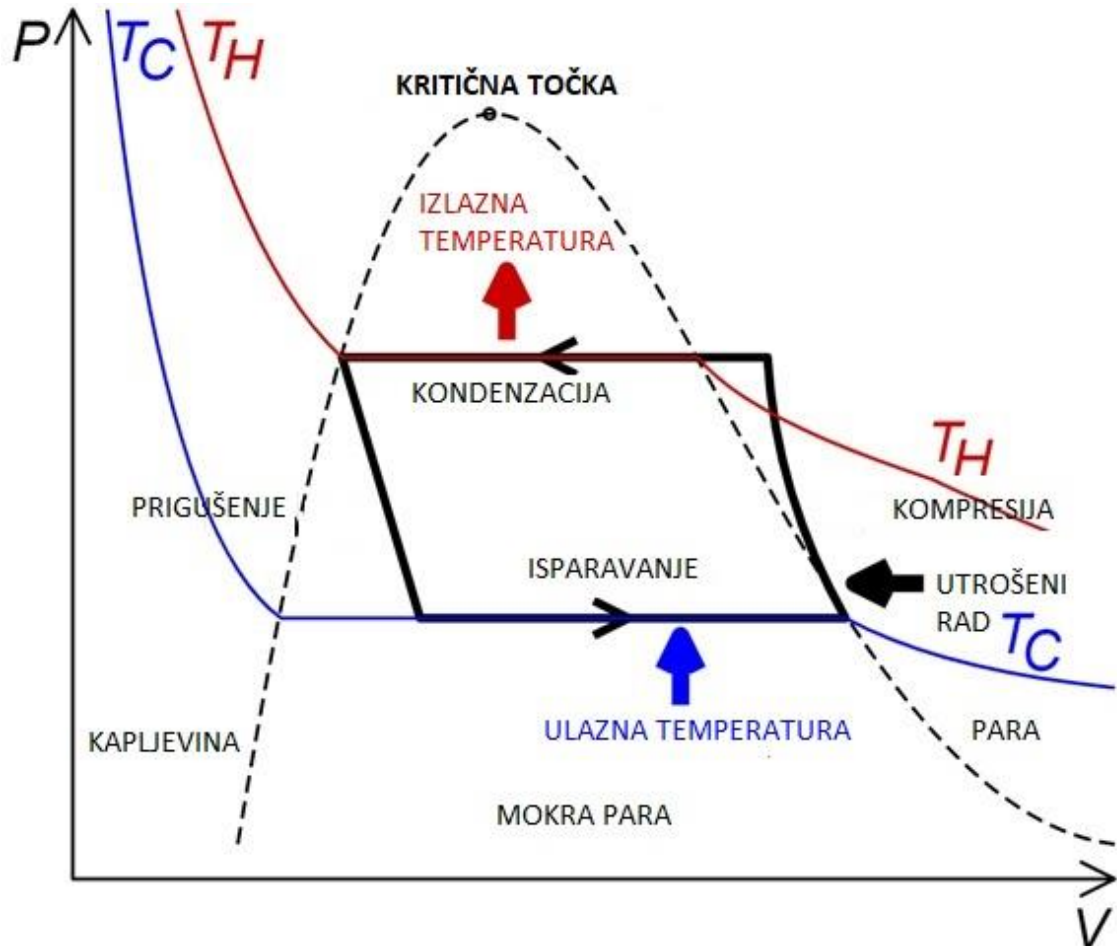
Sljedeća faza je hlađenje. LNG se raspršuje u spremnike kroz glave za raspršivanje, koje isparavaju i počinju hladiti spremnik. Višak plina ponovno se odvodi na obalu da bi se ponovno ukapljivao ili izgarao u baklju. Jednom kad spremnici dosegnu oko $-140\text{ }^{\circ}\text{C}$ spremni su za rasuti teret.

Po završetku faze hlađenja, započinje ukrcaj tekućeg LNG-a pumpama iz spremnika na kopnu u spremnike brodova. Kompresori HD istisnuti plin istiskuju na obalu, a ukrcaj tereta se nastavlja sve dok se obično ne dostigne 98,5% punjenog kapaciteta. Ovakav postotak omogućava kasnije temperaturno širenje ili stezanje tereta u tankovima.

Ako se brod želi vratiti u stanje bez plina, spremnici se moraju zagrijati pomoću plinskih grijača za cirkulaciju toplog plina. Nakon što se spremnici zagriju, postrojenje za inertni plin koristi se za uklanjanje metana iz spremnika. Jednom kada spremnici budu bez metana, postrojenje za inertni plin prebacuje se na proizvodnju suhog zraka, koji se koristi za uklanjanje svih inertnih plinova iz spremnika dok ne dobiju sigurnu radnu atmosferu.

4.2. RELIKVIFIKACIJA PLINA

Proces relikvifikacije plina prikazan je na sljedećoj slici, uz dijagram s opisom cjelokupnog procesa.



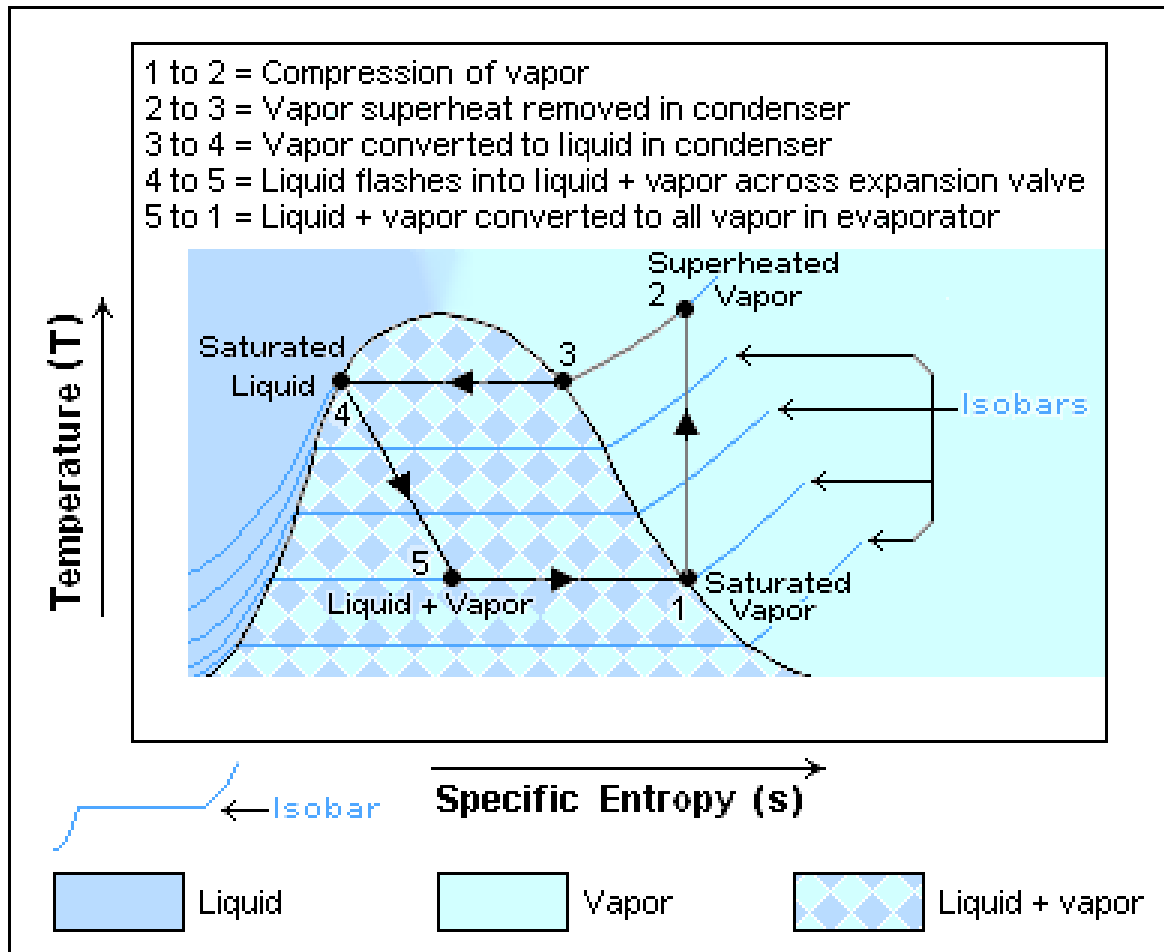
Slika 28 Prikaz procesa relikvifikacije plina

Izvor:

https://upload.wikimedia.org/wikipedia/commons/4/42/Refrigeration_PV_diagram.svg
(7.9.2020.)

U točki broj 1 rashladno sredstvo iz sistema ulazi u kompresor kao kod zasićenih para. Od točke 1 do 2 plin se izentropski komprimira i izlazi iz kompresora kao pregrijana para. Pregrijanost je količina topline dodana preko točke ključanja. Od točke 2-3 para prolazi kroz dio kondenzatora koji odvaja pregrijanu paru hlađenjem. Od točke 3-4 para prolazi kroz ostatak kondenzatora te se u potpunosti pretvara u zasićenu tekućinu. Od 4-5 zasićena rashladna tekućina prolazi kroz ekspanzijski ventil i uz nagli pad tlaka dolazi do adijabatskog isparavanja dijela rashladne tekućine. Od 5-1 hladna i djelomično ispareno rashladno

sredstvo prolazi kroz cijevi evaporatora gdje u potpunosti isparava. Evaporator radi pri konstantnom tlaku te se dodaje 4-8 kelvina temperature pregrijavanja da osiguramo ulaz čistog plina u kompresor.



Slika 29 T -S P V dijagram relifikacije plina

Izvor:

https://upload.wikimedia.org/wikipedia/commons/4/42/Refrigeration_PV_diagram.svg
 (7.9.2020.)

5. ZAKLJUČAK

Sustav za prekrcaj ukapljenih plinova na brodovima, uz zadovoljavanje svih sigurnosnih uvjeta (IMO), predstavlja jedan od najsloženijih sustava za prijevoz tereta morima. [27]

Prije samog procesa prekrcaja tereta, potrebno je plinove (u ovom slučaju LNG ili LPG) izdvojiti iz njihovog prirodnog okruženja i dopremiti do mjesta ukrcaja i/ili iskrcaja. Usavršavanjem sustava za prekrcaj ukapljenih plinova, do izražaja je došla važnost plina u modernoj industriji, kao i u domaćim kućanstvima. Osim što se olakšava prijevoz određene vrste tereta, omogućeno je brže i učinkovitije njegovo iskorištavanje.

Prije pojave ovakvih sustava za prekrcaj tereta ukapljenog plina, ekonomski značaj istog nije bio od presudne važnosti za širu populaciju. Danas se na ukapljene plinove i njihovo iskorištavanje nakon procesa transporta gleda iz šire perspektive uzimajući u obzir ne samo financijsku isplativost nego i ekološku.

Kako bi se proces prekrcaja tereta ukapljenog plina mogao odvijati nesmetano, današnji tankeri konstruirani su i opremljeni složenim sustavima pumpi, uređaja i sličnih mehanizama kojima se osigurava efikasno, ekonomično i prije svega sigurno transportiranje opasnog tereta.

Obzirom na neprekidan tehnološki razvitak može se očekivati kako će u skorije vrijeme ovakav sustav prijevoza opasnih tereta morima doseći još veću razinu tehnološke i sigurnosne zahtjevnosti.

Do sada je poznato kako se LNG i LPG flota nalazi unutar faze neprekidnog rasta, a jedna od presudnih činjenica koja ide u korist je cijena nafte koja konstantno raste. Može se zaključiti kako će ovakvom uzlazno putanjom na tržištu nafte, doći naglo i do još većeg porasta na tržištu brodogradnje i strojarstva ovakvog tipa. Kako bi se navedeni trend nastavio, ne smije se zanemariti potreba za nastavkom kvalitetne izgradnje konstrukcija za prijevoz i prekrcaj ovog tipa tereta.

LITERATURA

VRELA

- [1] <https://edutorij.e-skole.hr/share/proxy/alfresco-noauth/edutorij/api/proxy-guest/02b48628-d27b-467c-b6ec-78c76993c725/kemija-8/m02/j03/index.html>
- [2] <https://www.enciklopedija.hr/Natuknica.aspx?ID=50450>
- [3] https://www.researchgate.net/figure/Simulation-of-the-Single-Mixed-Refrigerant-process-flow_fig1_304996243
- [4] <https://www.gulfoilandgas.com/webpro1/prod1/Services.asp?id=243>
- [5] <http://www.airproducts.com/~media/Files/PDF/industries/lng/LNG-IGRC-innovations-in-natural-gas-liquefaction-technology.pdf>
- [6] <https://www.maritime-executive.com/blog/lng-to-become-the-fuel-of-choice-for-shipping>
- [7] <https://www.seatrade-maritime.com/americas/vlgc-rates-see-record-weekly-jump-rates>
- [8] https://bib.irb.hr/datoteka/451971.LNG_RV_RL.pdf
- [9] PDF ovi na slikama 11, 12, 13
- [10] https://hr.m.wikipedia.org/wiki/Ukrcaj_i_iskrcaj_ukapljenog_plina_LPG_i_LNG
- [11] <https://www.pfri.uniri.hr/knjiznica/NG-dipl.NTPP/150-2013.pdf>
- [12] <https://www.google.com/url?sa=t&source=web&rct=j&url=https://hrcak.srce.hr/file/92363&ved=2ahUKEwj628KpgubqAhWJ16QKHVwBDUEQFjADegQIAhAB&usq=AOvVaw2362Jiw3owpBPL4vGqBHR6>
- [13] <https://zir.nsk.hr/islandora/object/pfst%3A224/datastream/PDF/view>
- [14] https://bib.irb.hr/datoteka/451971.LNG_RV_RL.pdf
- [15] https://hr.m.wikipedia.org/wiki/LNG_brod
- [16] https://www.google.hr/search?source=hp&ei=uckiX6i9HuWPlwT-pq-gCA&q=karakteristike+ukapljenih+plinova&btnK=Google+pretra%C5%BEivanje&oq=team&gs_lcp=CgZwc3ktYWIQAxgBMgUIABCxAzIFCAAQsQMyAggAMgIIADICCAAyAggAMgIIADICCC4yAggAMgIADoICAAQsQMqgwFQ9CIYqS5grk9oAHAAeACAAWmIAdwCkgEDMy4xmAEAoAEBqgEHZ3dzLXdpeg&scient=psy-ab
- [17] <https://www.bib.irb.hr/170595>
- [18] <https://www.elgas.com.au/blog/1715-how-lpg-propane-is-transported-ships-trucks-rail-pipelines>

[19] https://www.isgintt.org/files/documents/Chapter_33en_isgintt_062010.pdf

[20] <https://marinedc.com/designs/chemical-and-gas-tankers>

KNJIGE I RADOVI

[21] LNG Carriers with ME-GI Engine and High Pressure Gas Supply System, PDF

[22] *STRUCTURE DESIGN OF CARGO TANKS IN LIQUEFIED GAS CARRIERS*

Ivo Senjanović, Vedran Slapničar, Zoran Mravak, Smiljko Rudan & Ana Maria Ljuština
(pdf.)

[23] *LNG, LPG Cargo Handling* Bernerčić (pdf.)

[24] *Brodski prekrcajni sustavi skripta*, Antun Čagalj (pdf.)

[25] Komadina, P.: *Prijevoz ukapljenih plinova morem*, Pomorski fakultet, Rijeka,
1992

[26] *LNG Shipping Knowledge*, SIGTTO, Witherby Seamanship International Ltd,
Livingston, 2008, Vol. 2, str. 78

[27] *Studies on the Feasibility and Use of Lng as a Fuel for Shipping*, PDF

POPIS SLIKA

Slika 1 Grafički prikaz sastava prirodnog plina	9
Slika 2 Prikaz zasićenosti prirodnog plina	9
Slika 3 Proizvodnja i prerada prirodnog plina [2]	10
Slika 4 Kaskadni postupak čistog pothlađivanja [3].....	11
Slika 5 Miješani postupak rashlađivanja [4]	12
Slika 6 Predpothlađeni miješani postupak [5]	13
Slika 7 LNG carrier.....	13
Slika 8 Grafički prikaz sastava naftnog plina.....	15
Slika 9 VLGK brod za prijevoz ukapljenog naftnog plina [7]	16
Slika 10 Dva osnovna tipa spremnika na brodu za prijevoz LNG-a [24]	23
Slika 11 Prizmatski spremnik [19].....	24
Slika 12 . Kuglasti spremnik [19]	26
Slika 13 Tip spremnika GT No. 96 [19]	27
Slika 14 Tip spremnika Technigaz Mark III. [19].....	28
Slika 15 Tip spremnika GTT CS1[19].....	29
Slika 16 Sustav za ukapljivanje plina na LNG tankeru	30
Slika 17 Hlađenje u procesu ukrcaj/iskrcaj [23].....	31
Slika 18 Pražnjenje tankova [23].....	32
Slika 19 Prozračivanje tankova [23]	33
Slika 20 Proces inertiranja plina [23].....	34
Slika 21 Generator inertnog plina.....	35
Slika 22 ESDS sustav [26]	36
Slika 23 Uronjiva pumpa s dugom osovinom [24]	37
Slika 24 Fiksna uronjiva pumpa [24].....	37
Slika 25 Prijenosna uronjiva pumpa [24].....	39
Slika 26 Pumpa smještena na palubi [24]	39
Slika 27 Isparivač na LNG tankerima [26]	41
Slika 28 Prikaz procesa relikvifikacije plina	43
Slika 29 T -S P V dijagram relikvifikacije plina	44

