

Brodski rashladni kontenjeri

Jurjević, Hrvoje

Undergraduate thesis / Završni rad

2021

Degree Grantor / Ustanova koja je dodijelila akademski / stručni stupanj: **University of Split, Faculty of Maritime Studies / Sveučilište u Splitu, Pomorski fakultet**

Permanent link / Trajna poveznica: <https://um.nsk.hr/um:nbn:hr:164:607097>

Rights / Prava: [In copyright](#)/[Zaštićeno autorskim pravom.](#)

Download date / Datum preuzimanja: **2025-02-08**

Repository / Repozitorij:

[Repository - Faculty of Maritime Studies - Split -
Repository - Faculty of Maritime Studies Split for
permanent storage and preservation of digital
resources of the institution](#)



UNIVERSITY OF SPLIT



**SVEUČILIŠTE U SPLITU
POMORSKI FAKULTET**

HRVOJE JURJEVIĆ

BRODSKI RASHLADNI KONTEJNERI

ZAVRŠNI RAD

SPLIT, 2021.

**SVEUČILIŠTE U SPLITU
POMORSKI FAKULTET**

STUDIJ: BRODOSTROJARSTVO

BRODSKI RASHLADNI KONTEJNERI

ZAVRŠNI RAD

**MENTOR:
ZDESLAV JURIĆ**

**STUDENT:
HRVOJE JURJEVIĆ
(MB:0171264371)**

SPLIT, 2021.

SAŽETAK

Brodski rashladni kontejneri su kontejneri koji se koriste pri prijevozu robe koja mora biti održavana na konstantnoj temperaturi iznad ili ispod točke smrzavanja. Rashladni kontejner ima vlastiti pogonski sklop za napajanje rashladnog uređaja ili je opremljen vlastitim rashladnim uređajem koji se napaja električnom energijom iz vanjskog izvora. U pomorskom prometu na suvremenim kontejnerskim brodovima koristi se zatvoreni sustav protoka zraka jer je ekonomičniji. Posljednjih godina sve više se ulaže u modernizaciju rashladnih kontejnera i uvođenje mikroračunalne tehnike u rashladne jedinice.

Ključne riječi: brodski rashladni kontejneri, rashladni sustav, rashladni uređaj

ABSTRACT

Marine frigo containers are containers used in the transport of goods which must be maintained at a constant temperature above or below freezing. The refrigerated container has its own drive assembly to power cooling unit or is equipped with its own cooling device which is supplied with power from an external source. In maritime transport on modern container ships closed system air flow is mostly used because it is more economical. In recent years, more and more is being invested in the modernization of cooling containers and the introduction of microcomputer technology in refrigeration units.

Keywords: *marine frigo containers, cooling system, cooling device*

SADRŽAJ

1. UVOD.....	1
2. BRODSKI RASHLADNI KONTEJNERI.....	2
2.1. Povijesni razvoj.....	2
2.2. Karakteristike brodskih rashladnih kontejnera.....	2
2.3. Konstrukcijska izvedba.....	5
2.4. Rashladni sustav na brodu za prijevoz rashladnih kontejnera.....	6
2.4.1. Otvoreni sustav protoka zraka.....	7
2.4.2. Zatvoreni sustav protoka zraka.....	8
2.4.3. Cjevovod rashladnog sustava.....	10
2.5. Glavne komponente rashladnog uređaja.....	12
2.5.1. Stapni kompresor.....	13
2.5.2. Kondenzator.....	14
2.5.3. Isparivač.....	15
2.5.4. Regulacijski uređaji.....	16
2.5.5. Sakupljač tekućine.....	22
2.5.6. Filtar/sušilac.....	22
2.5.7. Separator ulja.....	23
2.5.8. Regulator rashladne vode.....	24
2.5.9. Pogon i napajanje rashladnog uređaja.....	24
2.6. Uporaba brodskih rashladnih kontejnera.....	25
3. BRODOVI ZA PRIJEVOZ RASHLADNIH KONTEJNERA.....	27
4. NADZOR BRODSKIH RASHLADNIH KONTEJNERA.....	29
4.1. Tehnički nadzor.....	29
4.2. Nadzor kontejnera tijekom pomorske plovidbe.....	30

4.3. Modernizacija nadzora brodskih rashladnih kontejnera.....	31
5. ZAKLJUČAK	33
6. LITERATURA.....	34
POPIS SLIKA I TABLICA	35
PRILOZI	36
PRILOG 1. Detaljna shema rashladnog uređaja Thermo King CRR40 PS	36

1. UVOD

Mnogi posebni tereti u pomorskom prometu danas se prevoze u rashlađenom stanju u kontejnerima. Kontejneri su spremnici različitih veličina i oblika, posebno konstruirani i izrađeni od raznovrsnog materijala. Općenito govoreći kontejneri su čvrste, zatvorene, na vremenske prilike otporne, stalno upotrebljive transportne jedinice, s najmanje jednim vratima, izrađene od različitih materijala po određenim međunarodnim normama, koja se upotrebljava za prijevoz robe morem, kopnom i zrakom.

Kontejneri se u pomorskom prometu javljaju u drugoj polovici 20. stoljeća. Na prijelazu tisućljeća više od 10 milijuna kontejnera cirkuliralo je u pomorskom prometu, a tijekom proteklih 10 godina kontejnerski je prijevoz utrostručen. U ukupnom pomorskom prometu najveći udio prometa odnosi se upravo na kontejnerski promet koji obuhvaća 60% od ukupnog pomorskog prometa. Količina robe prevezene pomoću kontejnera se podigla s 102 milijuna tona 1980. godine na 1.83 milijarde tona 2017. godine.

Osim kontejnera za prijevoz suhog, komadnog tereta, ima i onih za prijevoz glomaznih, tekućih, praškastih i opasnih tereta, pa i kontejnera za teret koji treba hladiti u toku transporta. Postoje različiti tipovi kontejnera kao što su izotermalni kontejner, rashladni kontejner, autonomno hlađeni kontejneri i sl. Razvitak rashladne tehnike kontejnera razvijao se usporedno s razvitkom prijevoza lako kvarljive robe. Brodski prijevoz robe u kontejnerima postigao je takav stupanj razvitka da se promet ne može zamisliti bez kontejnerizacije.

Tema ovog završnog rada su brodski rashladni kontejneri. Prikazan je kratki osvrt na povijesni razvoj brodskih rashladnih kontejnera, njihove karakteristike i konstrukcijska izvedba. S obzirom da rashladni kontejneri pripadaju cjelokupnom rashladnom sustavu na brodovima opisan je i navedeni sustav zajedno sa pripadajućim cjevovodom. Rashladni uređaj je centralni dio rashladnih kontejnera te su поближе opisane njegove glavne komponente i njihov princip rada. Posebno poglavlje posvećeno je brodovima za prijevoz rashladnih kontejnera te važnosti nadzora rashladnih kontejnera tijekom plovidbenog putovanja.

2. BRODSKI RASHLADNI KONTEJNERI

Rashladni kontejner je kontejner opremljen vlastitim rashladnim uređajem koji se napaja električnom energijom iz vanjskog izvora (brodska ili kopnena električna mreža) ili ima vlastiti pogonski sklop za napajanje rashladnog uređaja, [5].

2.1. Povijesni razvoj

Početni oblici rashladnih kontejnera se pojavljuju 30-tih godina 20.-tog stoljeća. Dimenzije takvih jedinica nisu bile standardizirane te tako nisu bile primjenjive u integralnom transportu, [5].

Kontejneri su na palubi vrlo često izloženi oštećenjima. Da bi se djelovanje nevremena na osjetljive rashladne kontejnere donekle smanjilo, obično ih se smješta na neko zaštićeno mjesto na palubi. Od 1966. godine uveden je novi tip rashladnog kontejnera koji bi se mogao prevoziti u potpalublju s mogućnošću ukrcaja većeg broja rashladnih kontejnera na kontejnerski brod, [8].

Proizvodnja kontejnera iz godine u godinu ima sve veći uzlazni trend razvoja, kako po broju, tako i po opsegu, ali i po sve većoj suvremenosti. Godišnja proizvodnja iznosi oko 700 tisuća kontejnera raznih dimenzija i namjena, [11].

Značajne inovacije u primjeni rashladne tehnike na standardnim kontejnerima pojavljuju se na području Sjeverne Amerike i Velike Britanije. Napredak u primjeni rashladne tehnike pospješuje ubranu primjenu rashladnih kontejnera diljem svijeta i njihovo izravno uključivanje tehnologije integralnog transporta. Suvremena robna razmjena na globalnoj razini nezamisliva je bez upotrebe rashladnih kontejnera za proizvode koji tijekom transporta moraju biti podvrgnuti određenom temperaturnom režimu te kontroli i po potrebi, modifikaciji atmosfere, [5].

2.2. Karakteristike brodskih rashladnih kontejnera

Sustavi za hlađenje i zamrzavanje tereta u biti se ne razlikuju od hladnjača za čuvanje živežnih namirnica na brodu. Rashladna skladišta za teret većih su

dimenzija i više ih je, pa je i rashladni kapacitet veći. Načinom rada ne razlikuju se mnogo od uređaja na kopnu, osim što su uvjeti rada na brodu daleko nepovoljniji, [8].

Klasifikacijska društva za rashladne sustave i rashladne uređaje na brodu propisuju donekle strože uvjete, pa uređaji podliježu strogim zahtjevima glede sigurnosti u radu, male težine i dimenzije, jednostavnosti održavanja i izbora rashladnog sredstva ovisno o namjeni i stupnju otrovnosti, [8].

Na brodovima se koriste uglavnom autonomno hlađeni kontejneri koji se razlikuju po vrstama. Zajednička im je prednost neovisnost o bilo kakvom kopnenom postrojenju ili brodskom postrojenju, ako se dostatno pune gorivom, [10].

Rashladni sustavi i rashladni uređaji za prijevoz tereta raznih su kapaciteta i vrsta, ovisno o veličini rashladnog skladišta, vrsti tereta kojeg treba prevoziti i o temperaturama na kojima teret treba održavati od luke ukrcaja do luke iskrcaja, [8].

Standardne nazivne duljine kontejnera su 40 stopa, 30 stopa, 20 stopa i 10 stopa, iako u novije vrijeme se pojavljuju i kontejneri duljine od 45 stopa. Svi kontejneri imaju standardnu širinu od 8 stopa. Kontejneri visine 9 stopa 6 inča nose oznake 1 AAA i 1 BBB, kontejneri visine 8 stopa 6 inča imaju oznake 1 AA, 1 BB i 1 CC, oni s oznakama 1 A, 1 B, 1 C i 1 D visoki su 8 stopa, dok se oznake 1 AX, 1BX, 1 CX i 1 DX odnose na kontejnere kojima je visina manja od 8 stopa, [2]. Karakteristične veličine i oznake standardnih kontejnera prikazane su u tablici.

Oznaka kontejnera	Duljina (vanjska)		Širina (vanjska)		Visina (vanjska)		Bruto masa R, kg
	L, mm	L, ft	W, mm	W, ft	H, mm	H, ft.in	
1 AAA	12192 ⁺⁰ ₋₁₀	40	2438 ⁺⁰ ₋₅	8	2896 ⁺⁰ ₋₅	9.6	30480
1 AA					2591 ⁺⁰ ₋₅	8.6	
1 A					2438 ⁺⁰ ₋₅	8	
1 AX					< 2438	< 8	
1 BBB	9125 ⁺⁰ ₋₁₀	30*	2438 ⁺⁰ ₋₅	8	2896 ⁺⁰ ₋₅	9.6	25400
1 BB					2591 ⁺⁰ ₋₅	8.6	
1 B					2438 ⁺⁰ ₋₅	8	
1 BX					< 2438	< 8	
1 CC	6058 ⁺⁰ ₋₅	20*	2438 ⁺⁰ ₋₅	8	2591 ⁺⁰ ₋₅	8.6	24000
1 C					2438 ⁺⁰ ₋₅	8	
1 CX					< 2438	< 8	
1 D	2991 ⁺⁰ ₋₅	10*	2438 ⁺⁰ ₋₅	8	2438 ⁺⁰ ₋₅	8	10160
1 DX					< 2438	< 8	

Tablica 1. Karakteristične veličine kontejnera [2]

S obzirom na vrstu opreme i izvedbu, postoji veći broj standardnih tipova kontejnera, kao npr tip 30 (rashladni kontejner s potrošnim rashladnim sredstvom), tip 31 (rashladni kontejner s rashladnim uređajem), tip 32 (rashladni i grijani kontejner), tip 33 (grijani kontejner), tip 36 (rashladni kontejner s rashladnim uređajem i vlastitim izvorom energije), tip 45 (toplinski izoliran kontejner bez termičkih uređaja), itd [2].

Rashladni kontejneri s prenosivim ili integralnim rashladnim uređajem, gotovo isključivo su kontejneri s oznakama 1 AAA, 1 AA, 1 A, 1 CC i 1 C, tj. kontejneri duljine od 40 stopa i 20 stopa, [2].

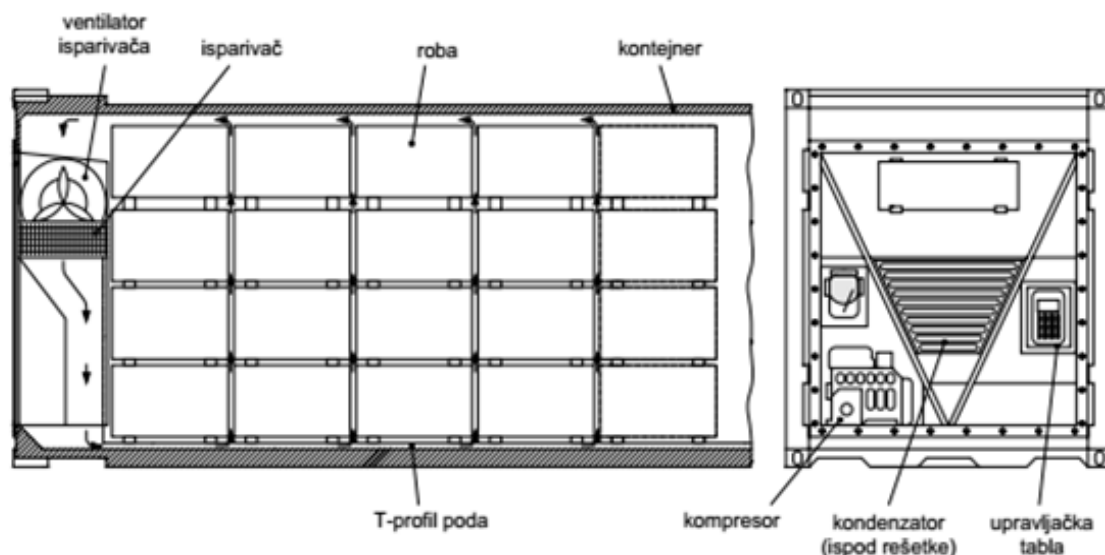
Kontejneri duljine od 40 stopa po svojoj koncepciji vrlo su slični kamionskim hladnjačama, ali im je rashladni agregat ugrađen unutar gabaritnih mjera. Zbog propisa u nekim zemljama o maksimalnom osovinskom opterećenju u cestovnom prometu, ponekad se ne može iskoristiti njihov ukupni obujam, posebno za robe veće specifične mase, [2].

Rashladni kontejneri duljine od 20 stopa prikladniji su za terete veće specifične mase. U praksi su se pokazali vrlo poželjnima za prijevoz na dužim relacijama i veću količinu iste vrste robe, [2].

2.3. Konstrukcijska izvedba

Konstrukcijska izvedba brodskih rashladnih kontejnera mora zadovoljiti sve ISO standarde i standarde brodskih pravila o prostoru.

Cirkulacija zraka oko tereta, kojom se mora osigurati jednolika raspodjela temperature u kontejneru u granicama $\pm 1^\circ\text{C}$, još je jedna specifičnost rashladnih kontejnera. Ostvariti pravilnu zračnu cirkulaciju općenito je veliki problem u transportu hlađenog tereta. Konvencionalna rješenja u rashladnim kontejnerima obuhvaćaju distribuciju zraka kroz pod, a usisavanje uz zidove i uz strop kontejnera, [2].



Slika 1. Glavne komponente rashladnog kontejnera [2]

Za distribuciju zraka koristi se aluminijskim T-profilima poda, visine od 50 mm. Povrat zraka uz bočne stjenke osigurava se ugradnjom letvica na zidove, tako da se teret ne može priljubiti uza zid i zatvoriti protok zraka. Osim toga, između tereta i stropa kontejnera obvezno je ostaviti razmak od oko 75 mm. Na taj način hladni zrak oplakuje teret sa svih strana i stvara barijeru prodiranju topline iz okoliša. Novija rješenja cirkulacije zraka u rashladnom kontejneru osiguravaju dobavu ohlađenog zraka kanalima uz strop kontejnera i niz bočne stijenke, a usisavanje i povrat na isparivač kroz pod. Broj cirkulacija zraka kreće se od 50 do 100 izmjena na sat, tako da je porast ili pad temperature zraka na isparivaču od 2 do 3 °C, [2].

Rashladni se kontejneri konstrukcijski obično izvode od zavarenog čeličnog okvira u koji se montiraju izolacijski sendvič-paneli. Čelični je okvir potreban zbog strogih zahtjeva za mehaničkom čvrstoćom, kako bi se omogućilo slaganje kontejnera najveće bruto mase jednog na drugi do 7 redova u visinu u brodskim skladištima, i do 5 redova na palubi. Vrlo je važna čvrsta, rešetkasta konstrukcija poda, koja je sposobna izdržati težinu viličara kojim se teret unosi i iznosi iz kontejnera, [2].

Izolacijski sendvič-paneli obično se rade od jednog komada i povezuju se s osnovnom konstrukcijom zakovicama, samourezivim vijcima ili na sličan način, [2].

Osnovni izolacijski materijal uglavnom je tvrda ekspanzirana poliuretanska pjena, gustoće od 25 do 60 kg/m³. Debljina izolacije kreće se u granicama od 60 do 90 mm, a s obzirom na veće toplinsko opterećenje krova zbog sunčeva zračenja, debljina izolacije krova nešto je veća od ostalih stijenki. Obloga izolacijskog poliuretanskog sloja može biti nehrđajući čelični ili obojeni aluminijski lim, rjeđe poliester armiran staklenim vlaknima ili vodootporna šperloča, [2].

2.4. Rashladni sustav na brodu za prijevoz rashladnih kontejnera

Postrojenje za rashladne terete oduzima toplinu skladištu tereta, koja nastaje zbog različitih uvjeta. Hladan protočni zrak preuzima toplinu koja se zatim prenosi zračnim hladnjakom na rashladni medij. Rashladni medij prenosi toplinu preko kompresora na kondenzator, gdje ju preuzima morska voda. Rashladni se sustav sastoji od tri odvojena sustava: sustava protoka zraka, sustava rashlade i sustava rashladne vode, [8].

Sustav protoka zraka može biti prirodan ili prisilan. U praksi ti se protoci nazivaju tihim, odnosno burnim protokom zraka. Prirodni protok zadovoljava u nekim slučajevima, npr. u prijevozu zamrznute ribe, gdje nije potreban jak protok. Češće se rabi umjetan protok kojim se hlađenje postiže zrakom koji kruži u hlađenom prostoru pomoću posebnih ventilatora ugrađenih na vrhu isparivača. Hlađenje može biti izravno ili posredno, ovisno o tome da li u rashladnom sustavu protječe rashladni medij ili je uveden posredni rashladni krug u kojem kruži neka rasolina. U složenim rashladnim sustavima upotrebljava se posredno hlađenje zbog boljeg protoka temperatura, lakšeg održavanja i niskih cijena rasolina, [8].

Sustav rashlade sastoji se od zračnog hladnjaka, kompresora, cijevnog kondenzatora, kontrolnih ventila i druge pomoćne opreme. Sustav rashladne vode sastoji se od usisnog filtra, crpki, cjevovoda, ventila i nadzorne opreme. Rashladna morska voda protječe izravno iz niskog ili visokog usisa mora, [8].

Ako brod prevozi velike količine hlađenog tereta najekonomičnije je rješenje brodski središnji rashladni uređaj. Na raspolaganju su dva rješenja: otvoren sustav protoka zraka ili zatvoren sustav protoka zraka, [8].

2.4.1. Otvoreni sustav protoka zraka

Izolirani kontejneri smješteni u hlađenom i dobro izoliranom brodskom skladištu, a koji je priključen na brodski sustav za protok hladnog zraka kroz kontejnere, naziva se otvorenim sustavom protoka zraka, [8].

To rješenje ima mnogo nedostataka kao što su skupa glomazna izolacija skladišta, zauzimanje korisnog prostora i velika težina izolacije. Osim toga, čelična konstrukcija vodilica, podupirača i kutova kontejnera izložena je vrlo niskim temperaturama, što zahtijeva upotrebu posebnih čelika. Postoji opasnost od stvaranja leda pri iskrcaju tereta, sa svim pratećim poteškoćama. Također je potrebno osigurati protok zraka kroz svaki kontejner da bi se osiguralo hlađenje na željenu temperaturu, i njezino održavanje, [8].

Način rada otvorenog sustava protoka zraka za kontejnere, tzv. sustava s mlaznicama je sljedeći. Zrak koji dolazi iz skladišta hladi se u zračnom rashladniku i sustavom cijevi odvodi do mlaznica koje se nalaze ispred ulaznog otvora svakog kontejnera. Mlaznice su postavljene ispred ulaznog otvora u kontejner na maloj udaljenosti. Zrak izlazi iz izlaznog otvora kontejnera i vraća se u rashladnik, prolazeći slobodno kroz skladište. Na taj će način temperatura skladišta biti ista kao i temperatura u kontejneru. Zato skladište mora biti izolirano, [8].

U sustavu s mlaznicama temperatura zraka u kontejneru ovisi samo o toplini koju zrači teret, dok u zatvorenom cijevnom sustavu, temperatura zraka u kontejneru ovisi i o gubitku topline kroz zidove kontejnera, [8].

2.4.2. Zatvoreni sustav protoka zraka

Zatvoreni sustav protoka zraka jesu izolirani kontejneri bez vlastitog strojnog agregata smješteni u nehlađenim i slabo izoliranim skladištima. Skladišta su opremljena fiksnim sustavom zračnih kanala za protok hlađenog zraka, a povezana su s centralnim brodskim rashladnim uređajem, [8].

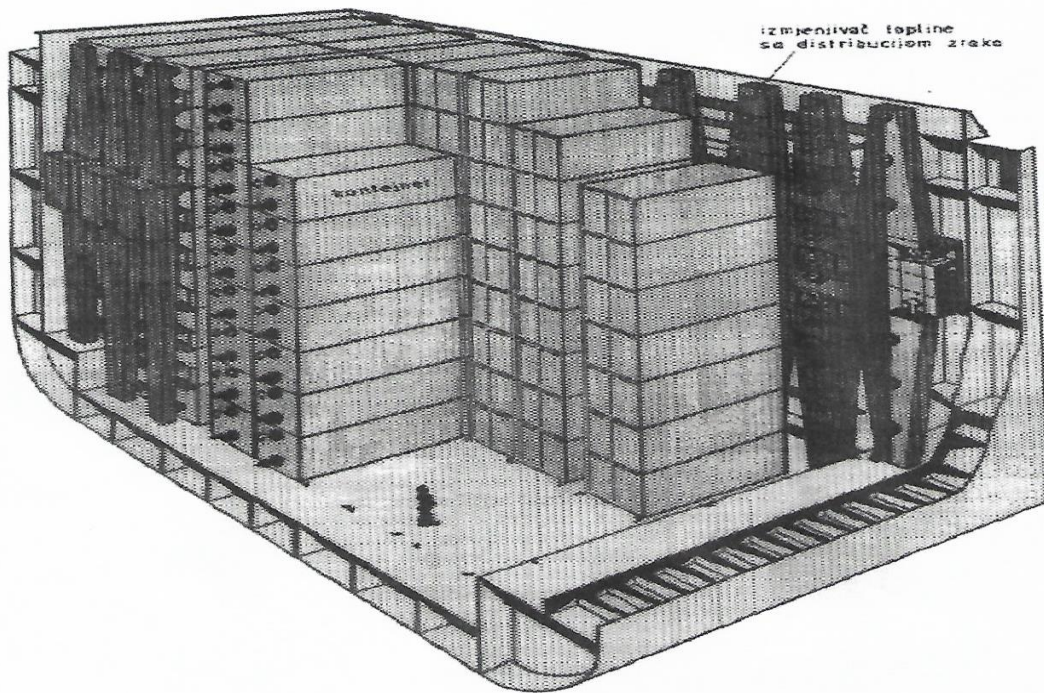
Zatvoreni sustav protoka zraka je ekonomičniji, stoga svi moderni brodovi za prijevoz velikog broja rashladnih kontejnera imaju ugrađen središnji brodski rashladni sustav i slabo izolirana skladišta, [8].

Mnogobrojne poteškoće u ugrađivanju tog sustava s uspjehom su uklonjene. Prva poteškoća javlja se pri smještaju hladnjaka i zračnih kanala na brodski prostor zbog masivnih pojačanja potrebnih za učvršćenje poprečnih nepropusnih pregrada. Ta je teškoća riješena smještajem pojačanja unutar dvostrukih poprečnih pregrada koje tvore koferdame. Tako su se dobile glatke unutrašnje površine skladišta i mogućnost maksimalnog korištenja skladišnog prostora. Zbog pristupa kanalima za zrak, razmak između kontejnera i usisno-tlačnih kanala mora biti što manji (kontejneri su standardizirani prema međunarodnim normama), [8].

Hladnjaci su smješteni u sekcijama u samim prostorima, odmah ispred prostora kontejnera. Zrak se razvodi glavnim razvodnim kanalima smještenim okomito po čitavoj dubini skladišta, a od njih vodoravnim kanalima do svakog pojedinog kontejnera, [8].

Rashladni sustav smješten je u strojarnici broda a sastoji se od kompresora, odvajača ulja i kondenzatora primarnog sustava rashlade; nalazi se na jednom mjestu. U blizini rashladnog sustava nalaze se izolirani isparivač sustava, odnosno hladnjak rasoline sekundarnog sustava. U izoliranoj prostoriji strojarnice nalazi se crpka rasoline i usisno-tlačni razvodni kolektori. Crpka tlači rasolinu kroz izmjenjivač topline koji se nalazi u skladištu broda, [8].

Izmjenjivača topline ima onoliko koliko kontejnera možemo smjestiti u vodoravnom položaju. U ovom je primjeru deset kontejnera postavljeno u vodoravan položaj, a devet u okomit. U skladište možemo smjestiti dva reda kontejnera, znači da to kontejnersko skladište ima dvadeset rashladnika u vodoravnom položaju. Svaki rashladnik ima dovodnicu zraka koja je postavljena okomito, [8].



Slika 2. Smještaj rashladnih kontejnera u skladištu broda [8]

Kontejner se priključuje na sustav broskog kanala za zrak usisno-tlačnim glavinama koje se šire pod silom dviju opruga. Glavine s brtvom priliježu na otvor kontejnera. Glavine se skupljaju pneumatski, [8].

Rashladni zrak dovodi se u kontejner s donje strane, struji kroz otvore na dnu kontejnera i između tereta, gdje se zagrijava. Zagrijani se zrak usisava kroz otvor na vrhu. Na osnovi sniženja tlaka i u skladu s brojem kontejnera u okomici projektira se jačina ventilatora koji mogu biti dvobrzinski. Svaki rashladni modul ima vlastiti rashladni uređaj, priključak za električnu energiju, uređaj za nadzor temperature i uređaj za daljinski nadzor rada, [8].

Pri prijevozu hladene robe kontejnerima površina izložena gubicima topline mnogo je veća od površine normalnog skladišta istog volumena. Ako bi skladišta bila neizolirana, gubitak topline bio bi relativno velik i postrojenje bi bilo skupo. Kada bi skladište bilo dobro izolirano, temperatura u skladištu bila bi vrlo blizu temperature kontejnera i sigurno ispod točke zamrzavanja, što bi uzrokovalo poteškoće u strukturi broda i zamrzavanje vlage u kontejnerskom skladištu. Velika je poteškoća pri projektiranju optimalna veličina izolacije skladišta. Ispravno je projektirati takvu izolaciju skladišta koja će u seriji s izolacijom kontejnera smanjiti ukupni toplinski

gubitak na minimalnu veličinu, tako da u svakom vremenskom razdoblju osigura temperaturu skladišta iznad točke zamrzavanja, [8].

Većina brodova za prijevoz rashladnih kontejnera ima dodatni uređaj za klimatizaciju skladišta koji se sastoji od izmjenjivača topline, ventilatora i kanala za zrak. Zrak se usisava s donje strane skladišta, provodi se kroz izmjenjivač topline i ubacuje u skladište s gornje strane, [8].

Izmjenjivač topline zimi služi kao grijač skladišta, a pri utovaru kao hladnjak zraka. Hladnjak je spojen na središnji sustav rasoline koji služi za hlađenje zraka za kontejnere, [8].

2.4.3. Cjevovod rashladnog sustava

Među cjevovodima koji se koriste u rashladnim sistemima na brodu razlikuju se topli i hladni krugovi, ovisno od temperature, [8].

Topli cjevovod obuhvaća rashladni cjevovod visokog tlaka od kompresora do termostatsko-ekspanzijskog ventila. Svakako, takav cjevovod nije izoliran. Za cjevovod normalnog presjeka, do 20 mm, primjenjuju se redovno bakrene cijevi, dok se za veće presjeke primjenjuju čelične bešavne cijevi. Isti se cjevovodi ugrađuju za cjevovod niske temperature od termostatsko-ekspanzijskog ventila do usisa kompresora, [8].

Od isparivača do kompresora cjevovod je većinom izoliran, a ako je sistem građen od čeličnog cjevovoda s vanjske strane treba biti na toplo pocinčan. Zbog promjene temperature (bilo da sistem radi ili ne) i zbog vanjskih uvjeta, vlaga penetrira ispod izolacije te stvara led na površini cjevovoda kada sistem radi. Led se otapa kada sistem miruje i na taj način na površini cjevovoda stvara koroziju, [8].

Pri izradi cjevovoda posebnu pažnju treba posvetiti vlazi i čistoći unutrašnjih površina cjevovoda. Cjevovod za rashladna skladišta tereta izrađen je u proizvodnoj hali i testiran. Nakon testa se pregleda i čisti s unutrašnje strane, a potom sve otvore treba zatvoriti čepovima da bi se spriječilo zagađivanje, prodor

nečistoća ili vlage. Neizolirane cijevi se ne smiju voditi kroz posebno tople prostore, blizu ispušnih cjevovoda, parnih cijevi ili kotlova, [8].

Čelične cijevi moraju biti spojene varenjem, a bakrene lemljenjem. Spojevi prirubnicama, a vijčani spojevi trebaju se izbjegavati koliko god je moguće. Ako postoje takvi spojevi moraju biti pristupačni osoblju za nadzor. Spojevi cjevovoda s kompresorima ili drugi ravni cjevovodi moraju biti spojeni s fleksibilnim cjevovodom zbog proširenja (dilatacije) cjevovoda, koja nastaje uslijed razlike temperatura, i zbog ublaživanja vibracija koje brod proizvodi, [8].

Sve cijevi rashladnog sistema moraju biti zaštićene a posebno bakrene. Nosači cjevovoda trebaju dopuštati linearno proširivanje (dilataciju) cjevovoda. Sve spajane površine trebaju biti pažljivo pregledane i nakon testa na brodu označene posebnom bojom zbog nadzora tokom upotrebe, [8].

Cjevovod mora biti varen ili lemljen s velikom pažnjom. Elektroda ili žica koja se upotrebljava za varenje čeličnih cijevi treba biti odabrana tako da odgovara materijalu od kojeg je cijev napravljena. Za cjevovod kroz kojega protječe rashladni medij freon upotrebljavaju se elektrode od nelegiranog čelika, a za spojeve mesing-čelik ili bakar-čelik upotrebljava se mesingana žica, [6].

Dijelovi podvrgnuti usisnim temperaturama trebaju biti povezani srebrnim lemom. Prikladno sredstvo za lemljenje je borax ili borna kiselina. Lako topljiv fosforni bakar može se također upotrijebiti bez sredstva za bolje spajanje. Bakrene cijevi treba savijati oprugom ili posebnom napravom za savijanje. Cijevi zbog savijanja ne smiju biti punjene pijeskom, jer ostavljaju nečistoću, [6].

Čelični se cjevovod savija mašinama za savijanje, a za veće se presjeke upotrebljavaju vareni lukovi. Prije instalacije na brodu cijev mora biti čista i ispuhana s unutrašnje strane. Sve su cijevi standardne i moraju biti odobrene od registra prema kojem je brod izgrađen, [8].

Rashladni sistem tokom rada mora biti potpuno nepropustan. Najveće su poteškoće propuštanje cijevnih spojeva na brtvama u području usisnog pritiska, pa je bitan odabir materijala za brtvljenje. Materijal za brtvljenje treba biti malo elastičan, ne smije se topiti, tj. ne smije mijenjati sastav i oblik, ne bi se smio širiti ili skupljati pod utjecajem topline, hladnoće, ulja, vode, zraka i rashladnog medija u

tekućem ili plinovitom agregatnom stanju. Materijal za brtve zavisi od rashladnog medija, a mogu se koristiti metalne brtve od bakra ili aluminijske, [8].

Cjevovodom se ostvaruje veza između svih dijelova rashladnog sistema. Ručni zaporni ventili nalaze se na svim dijelovima rashladnog sistema: na usisnom, potisnom, a ponekad i zaobilaznom cjevovodu. Zaporni se ventil ugrađuje radi rukovanja sistemom razvođenja rashladnog medija, popravaka pojedinih dijelova u sistemu, zamjene dehidratora ili dopune rashladnog medija. Upotrebljavaju se u parnom ili tekućem vodu, [8].

Konstruktivne izvedbe u raznim su varijantama, a mogu biti lijevane ili varenjene, te ravni i ugaoni ventili. Na brodu se većinom kao rashladno sredstvo upotrebljavaju freoni, a oni vrlo lako ističu i kroz najmanje pore. Zato je upotreba ručnih zapornih ventila vrlo značajna, [8].

U rashladnim prostorima u kojima se stvaraju različite temperature ekspanzije postoje i različiti pritisci isparavanja. Takvi su prostori u rashladnim sistemima za brodske namirnice, gdje postoji više rashladnih prostora različitih temperatura (prostor za meso -20 °C, prostor za vino +15 °C), odnosno različitih režima. Da bi se spriječio prolaz rashladnog sredstva iz toplog isparivača u hladniji, iza hladnijeg se isparivača ugrađuju nepovratni ventili, [8].

Ventil se sastoji od tijela ventila, klipa koji naliježe na sjedište djelovanjem opruge a otvara se djelovanjem struje rashladnog medija. Može biti ugrađen u tlačnom vodu između kompresora i kondenzatora, kad je predviđeno automatsko zaustavljanje kompresora i puštanje kompresora u rad. Na taj način nepovratni ventil ne dopušta da se rashladno sredstvo vraća iz tlačnog cjevovoda u kompresor. Pri montaži je potrebno obratiti pažnju na smjer protoka, koji je označen na kućištu ventila. Može se ugrađivati u proizvoljnom položaju, [9].

2.5. Glavne komponente rashladnog uređaja

U Prilogu 1 su prikazane komponente rashladnog uređaja, a u tekstu koji slijedi opisane su glavne komponente rashladnih uređaja i njihov princip rada.

U rashladnim uređajima ne mogu se koristiti otrovni ili zapaljivi mediji. Rashladni uređaj kontejnera mora posjedovati zračno hlađenje, mogućnost održavanja minimalne temperature u unutrašnjosti kontejnera pri maksimalnoj vanjskoj temperaturi, automatsko uključivanje, otpornost na vanjske utjecaje uvjetovane dinamikom kretanja prijevoznog sredstva i dr. , [11].

2.5.1. Stapni kompresor

Najvažniji dio rashladnog uređaja je kompresor. Kao što pouzdano regulira potrebnu snagu, tako isto pouzdano osigurava tok rashladnog ciklusa pri promjeni temperature isparavanja i kondenzacije. On usisava plin iz isparivača i tlači ga na dovoljno visok tlak da se osigura, s obzirom na temperaturu sredstva kojim se rashladna tvar kondenzira, kondenzacija rashladnog sredstva u kondenzatoru, [9].

Najsuvremeniji kompresori se proizvode u V i W izvedbi, s 2, 4, 6, 8 ili 12 cilindara. Katkada su cilindri raspoređeni u jednom redu, ali su tada većeg promjera. Brzina vrtnje vratila kompresora može biti od 600 do 1500 o/min. Odnos promjera i stapaja stapa (klipa) obično je 1 do 2, što daje manju srednju stapnu brzinu, [9].

Kompresori se pogone izravno ili preko remenskog prijenosa, obično elektromotorom. Stapovi se automatski rasterećuju, da se smanji okretni moment pri upućivanju, [9].

Često se predviđa regulacija kapaciteta kompresora, podizanjem usisnih ventila određenih cilindara, tlakom ulja. Uređajem za rasterećenje kompresora upravlja magnetski ventil, kojim upravlja višestupanjski termostat, [9].

Kompresor s oscilirajućim stapovima spada u širu grupu stapnih kompresora koji rade na volumetrijskom principu rada. Pored ovog kompresora, u stapne kompresore spadaju i kompresori s rotirajućim stapovima. Naziv stapni kompresor koristi se najčešće za kompresor s oscilirajućim stapovima, dok se za kompresore s rotirajućim stapovima uobičajeno koristi naziv rotorni kompresori, [12].

U cilindru kružnog poprečnog presjeka oscilatorno se kreće stap (klip), kao dio koljenastog mehanizma koji pored stapa i cilindra čine koljenasto vratilo, ojnica s

velikom i malom pesnicom, te temeljni i leteći ležajevi, uključujući i ležaj osovinice klipa, [12].

Ventili su pločastog tipa. Podmazivanje je tlačno, s pomoću posebne pumpe prigradene uz kompresor. Na tlačnoj strani pumpe ugrađuje se i filter ulja. Brtve su obično od bakra ili slitina metala, i moguće ih je zamijeniti. Brtve u kompresoru za amonijak, su od aluminija, [9].

2.5.2. Kondenzator

U kondenzatoru se oduzima toplina iz rashladnog sredstva koje se kondenzatoru dovodi u obliku plina pod visokim tlakom. Toplina se oduzima rashladnom vodom. Plin se kondenzira i ukapljuje, i na taj način dolazi do promjene agregatnog stanja rashladnog sredstva, [9] .

Brodski kondenzatori izvedeni su isključivo površinski od cijevnog snopa. Rashladno sredstvo prolazi okolo cijevi, a rashladna voda kroz cijevi. Obično cijevi imaju rebra, da se poveća površina za bolji prijelaz topline. Voda struji kroz cijevi brzinom do 1.8 m/s. Poklopci na krajevima kondenzatora imaju razdijeljena rebra, s unutrašnje strane, radi usmjeravanja toka strujanja. Obično je ulaz i izlaz vode na istom kraju, [9].

Na kondenzatoru rashladnih uređaja s amonijakom svi dijelovi su od željeza, odnosno čelika. Materijal kondenzatora koji kao rashladno sredstvo koristi freon, mora biti otporan na djelovanje korozije. Pri korištenju rashladne vode za plašt mora biti čelični lim, za cijevne ploče bronca ili slitina aluminij – mjed. Za cijevi se koriste slitine aluminij - mjed, bakar - nikal ili nehrđajući čelik; a za poklopce lijevano željezo, zavareni čelični lim s unutrašnje strane obložen gumom, ili bronca, [7].

Sva toplina iz rashladnog sredstva treba prijeći na rashladnu vodu ili zrak, ovisno o vrsti kondenzatora, da može doći do ukapljivanja para plina, a ona je ovisna o:

- koeficijentu prolaza topline materijala od kojeg je izrađena cijev;
- temperaturi rashladne vode;
- količini rashladne morske vode.

Koeficijent prolaza topline cijevi može biti smanjen onečišćenjem cijevi, što se često događa prilikom boravka broda u luci, gdje je morska voda nečista, te je potrebno obavljati čišćenje cijevi s unutarnje strane. Cijevi s vanjske strane mogu biti također onečišćene naslagama ulja kojega može biti u rashladnom sredstvu. Naslage ulja mogu smanjiti prijelaz topline i do 50% u odnosu na čiste cijevi, [9].

Razlika u temperaturi između ulazne i izlazne rashladne morske vode uzima se od +5°C do +10°C. Temperatura kondenziranog sredstva je 20°C iznad izlazne temperature rashladne vode, a 10°C iznad ulazne temperature rashladne vode, [9].

2.5.3. Isparivač

Isparivač je dio rashladnog uređaja u kojem rashladno sredstvo ključa, tj. isparava, a toplinu za isparavanje oduzima iz okoline koju rashlađuje, te joj snižava temperaturu, ovisno o visini tlaka nakon prolaza kroz regulacijski ventil, [9].

Kod izravnog isparavanja, tj. izravne ekspanzije rashladnog sredstva, u hladenom prostoru se mogu ugraditi cijevni isparivači i zračni isparivači (s ventilatorom).

Cijevni isparivači se sastoje od snopa cijevi, glatkih ili rebrastih, raspoređenih unutar prostora. Takvi isparivači se koriste za tzv. mirno hlađenje. Zračni isparivači imaju oblik koji je ovisan o njihovoj namjeni. Djeluju prisilnom cirkulacijom zraka, gdje je ventilator sastavni dio sklopa isparivača, [9].

Kod velikih zračnih isparivača ventilatori se postavljaju u posebne kanale, kojima se zrak tlači na cijevne registre, te onda struji unutar njih. U brodskim ledenicama se primjenjuju stropni ili zidni isparivači s ventilatorom. U velikim hladnim brodskim prostorima primjenjuju se isparivači smješteni u prostoru s ventilatorima za prisilnu cirkulaciju zraka, koji su postavljeni iznad isparivača, [9].

Isparivači za hlađenje s izravnom ekspanzijom i hladnjaci s posrednom ekspanzijom sastoje se od cijevnih serpentina koje su složene u obliku paketa, [9].

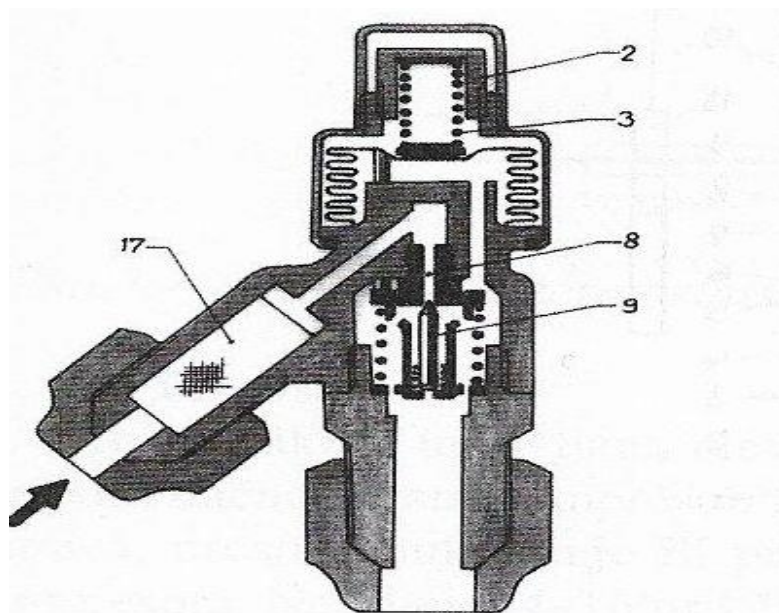
S obzirom na različite potrebe za zrakom kod hladnih skladišta, ugrađuju se dvobrzinski ventilatori. Tlačni vodovi kojima se vrši razdioba zraka hladnom prostoru, mogu biti postavljeni na stropu, uz otvor, [7].

Odmrzavanje isparivača izvodi se električnim grijačima. Impuls za početak procesa odmrzavanja je povišena razlika temperatura između povratnog zraka i površine isparivača, ili između dovodnog i povratnog zraka, ili je to vremenski programirano, a impuls za nastavak hlađenja je porast temperature do kojeg dolazi nakon potpunog otapanja leda. Isti električni grijači služe i za održavanje povišene temperature u kontejneru ako to zahtijeva režim skladištenja određene vrste tereta, [2].

2.5.4. Regulacijski uređaji

Regulatori u rashladnom sustavu su regulatorski ventili koji stalno rade. Svrha regulatora je ograničiti pritisak, ograničiti temperaturu u isparivaču, tj. spriječiti njihovo spuštanje ispod određene granice. Primjenjuju se u rashladnom sistemu s jednim rashladnim prostorom ili s više rashladnih prostora s mogućnošću postizanja različitih temperatura isparavanja u isparivaču. Služe za održavanje tlaka isparavanja u toplijim prostorijama višim od usisnog tlaka na kompresoru, [8].

Automatski regulacijski ventili služe za upravljanje protokom tekućeg rashladnog sredstva prema isparivaču. Mogu biti izvedeni kao automatski ekspanzijski ventil i termostatski ekspanzijski ventil, [9].



Slika 3. Termostatski ekspanzijski ventil [9]

Automatski ekspanzijski ventil primjenjuje se za male rashladne uređaje, gdje je predviđen samo jedan isparivač. Termostat isparivača uključuje/isključuje elektromotor kompresora unutar temperaturnog područja. Kada je kompresor uključen, smanjen je tlak u isparivaču i automatski ekspanzijski ventil počinje se otvarati. Kada kompresor miruje, tlak u isparivaču raste i automatski ekspanzijski ventil se zatvara, [9].

Termostatski ekspanzijski ventili su dostupni u odvojenim dijelovima, npr. odvojeno kućište, sapnica i termoelement, ili kao kompletni ventil sa već tvornički ugrađenom fiksnom sapnicom. Ova kategorija sadržava i termostatske ubrizgavajuće ventile, [9].

Termostatski ekspanzijski ventil primjenjuje se kod rashladnih uređaja s više isparivača spojenih paralelno, gdje svaki isparivač ima svoj ventil. Slične je izvedbe kao i prethodni ventil, s time što mu je nadodan toplinski element, koji se sastoji od osjetnika, kapilarne cijevi, valovite cijevi s oprugom i membrane, [8].

Termostatski ekspanzijski ventil je temperaturom upravljani automatski ventil. On se izvodi i bira tako da jamči održanje potrebnog pregrijavanja uz male promjene, te da odgovara rashladnom učinku kompresora i površini isparavanja. Kapilarna cijev s osjetnikom je obično napunjena istim rashladnim sredstvom koje se nalazi u rashladnom sustavu. Temperaturni osjetnik je čvrsto spojen spojnicama za izlaznu cijev isparivača, tako da se dobije pouzdan toplinski dodir. Razlika između temperature u isparivaču i osjetniku treba iznositi oko 7°C , i po mogućnosti taj odnos treba ostati konstantan, [9].

Promjenom temperature u isparivaču nastaje promjena tlaka u osjetniku i prenosi se kapilarnom cijevi na membranu (mijeh) u ventilu. Pri povišenju tlaka djeluje sila koja ventil otvara i propušta tekuće rashladno sredstvo, i, obratno, pri smanjenju tlaka ventil zatvara protok. Uz vrlo niske temperature isparavanja, može se dogoditi da temperaturna razlika u osjetniku bude premalena. U tom slučaju je korisno predvidjeti izmjenjivač topline, u kojem se plinovito rashladno sredstvo zagrije tekućim rashladnim sredstvom prije termostatskog ekspanzijskog ventila, [9].

Kada termostatski ekspanzijski ventil vrši regulaciju, postoji ravnoteža između tlaka u osjetniku na gornjoj strani membrane i tlaka isparavanja plus tlak opruge na donjoj strani membrane. Pomoću opruge podešava se pregrijanje, [9].

Termostat je uređaj za održavanje (i reguliranje) stalne temperature (zraka ili nekog drugog medija) u zatvorenom prostoru ili sustavu. Napravljen je na principu termometra. Sadržava uređaj osjetljiv za grijanje ili hlađenje, koji automatski uključuje ili isključuje sustav grijanja ili hlađenja čim temperatura prijeđe dopuštenu gornju ili donju predviđenu graničnu vrijednost. U načelu se sastoji od osjetila i pretvornika. Osjetilo registrira promjene, a pretvornik pretvara signal osjetila u signal za upravljanje uređajem za grijanje ili hlađenje, [8].

Strujanje zraka oko osjetnika može utjecati na diferencu. Nedovoljno strujanje zraka može povećati diferencu 2 – 3 °C. Termostat treba postaviti u prostoriju tako da zrak nesmetano struji oko osjetnika. U isto vrijeme, potrebno je osigurati da se osjetnik ne nađe pod utjecajem strujanja zraka kroz vrata (propuha) ili zračenja sa površine isparivača. Osjetnik se nikad ne postavlja direktno na hladan zid jer se time povećava diferencu, već na izoliranu podlogu, [8].

Termostat kontejnera s termičkim karakteristikama se tijekom prijevoza tereta u kontejneru postavlja na zahtjevanu temperaturu navedenu u teretnici. Temperatura u rashladnom prostoru se bilježi kontinuirano, 24 sata dnevno, termografom. Termograf je plombiran, a njegov ispis predstavlja dokaz o režimu rada rashladnog uređaja. Starije izvedbe kontejnera s termičkim karakteristikama su bile opremljene signalnim svjetlima koja su označavala režim rada rashladnog uređaja (rashladni uređaj ukopčan na mrežu, uređaj za hlađenje/grijanje u funkciji, izvodi se odleđivanje). Suvremeni kontejneri su pored navedenih signalnih svjetala opremljeni pokazivačem na čijem se ekranu pojavljuju oznake koje prikazuju režim rada, [5].

Potrebno je kontrolirati temperaturu u komori za hlađenje pomoću termostata koji zatvara magnetski ventil. Presostat niskog tlaka služi za zaustavljanje sustava regulacije hlađenja. U ovom slučaju, presostat ne smije biti podešen tako da isključuje na tlaku nižem nego što je to potrebno. U isto vrijeme, mora odraditi uključenje na tlaku koji odgovara temperaturi uključivanja na termostatu, [9].

U rashladnim jedinicama, mjere se i početne i povratne temperature zraka i ovisno od načina rada rashladne jedinice, jedna od ovih vrijednosti se koristi za kontrolu hlađenog zraka. Mjerenje temperature se može provesti na različite načine. Snimač zapravo mjeri povratnu temperaturu zraka, jer to daje neku naznaku stanja temperature tereta. Snimač podataka se često koristi i on mjeri temperaturu digitalno i pokazuje je na *zaslonu*. Jednom kada se podaci prebace na računalo, može se napraviti procjena, [3].

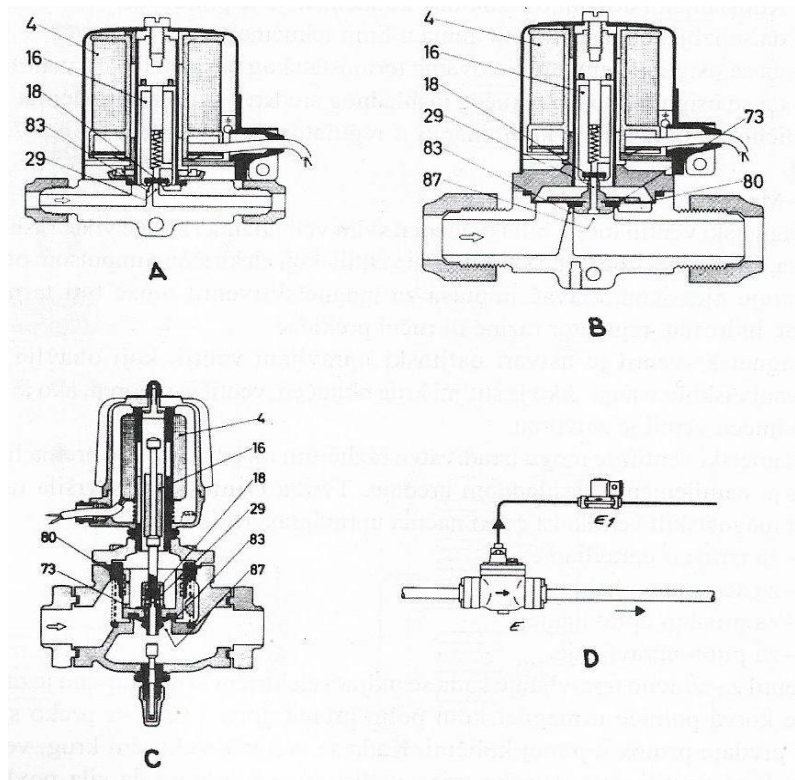
Zaslon sa temperaturom je priključen na vanjski dio rashladne jedinice, tako da se rad jedinice može provjeriti u svakom trenutku. Digitalni ili analogni snimači se mogu postaviti i direktno na teret tako da mjere temperaturu u kontejneru. Oni se postavljaju tako da snimaju rizične točke na teretu (unutar paketa, gornji sloj na vrhu vrata i slično), [3].

Integrirane jedinice se mogu skladištiti i na palubi te ispod palube broda. Skladištenje na palubi ima tu prednost jer se toplina ohlađene robe, koja se oslobađa u kondenzatoru rashladne jedinice, lakše oslobađa u okolni zrak. Međutim, kontejneri su ovako često izloženi jakom sunčevom zračenju, što onda zahtjeva veći kapacitet za rashlađivanje , [11].

Magnetski ventili mogu biti izvedeni u svim veličinama i za sve vrste rashladnih sredstava. Oni su elektromagnetski zatvorni ventili, koji električnim impulsom otvaraju ili zatvaraju cjevovod. Davač impulsa za magnetski ventil može biti termostat, presostat, hidrostat, regulator razine ili ručni prekidač, [9].

Magnetski ventil je ustvari daljinski upravljani ventil, koji obavlja ulogu uključivanja/isključivanja. Ako je strujni krug uključen, ventil je otvoren, ako je strujni krug isključen, ventil je zatvoren, [10].

Magnetski ventili se mogu izrađivati u različitim izvedbama prema funkciji za koju je namijenjen u rashladnom uređaju, [9].



Slika 4. Razne izvedbe magnetskih ventila [9]

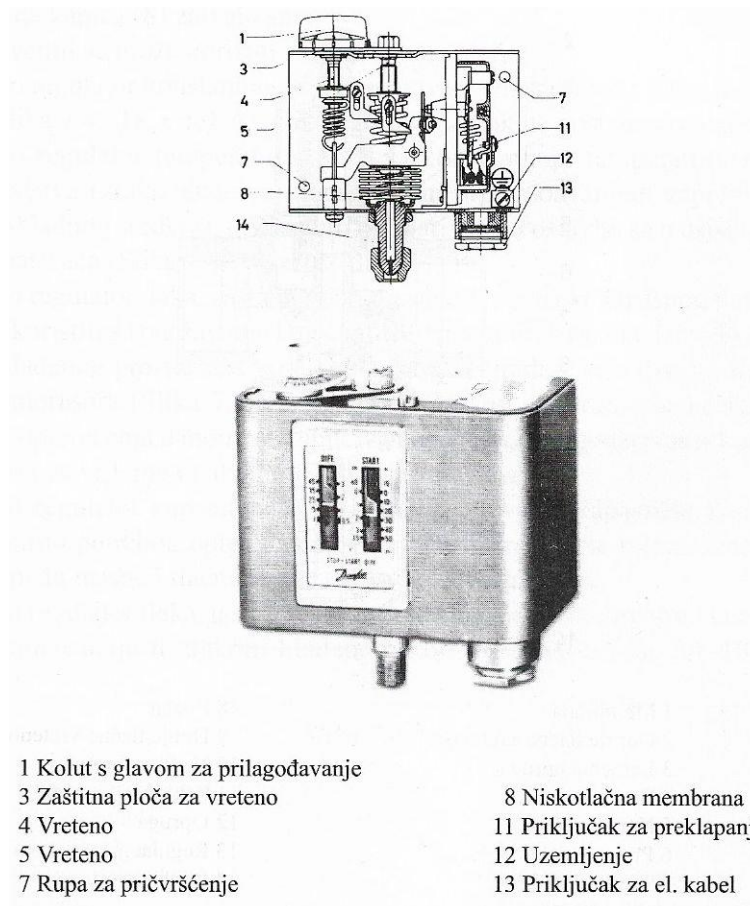
Ventil za izravno upravljanje se uključuje kada je električni krug potpuno otvoren. Tada se kotva pomiče u magnetskom polju prema gore, i time se preko sjedišta ventila predaje protok u punoj količini. Kada se isključi električni krug, ventil se zatvori, [9].

Magnetski ventili se ugrađuju u usisnom i tlačnom cjevovodu rashladnog sustava. Oni se primjenjuju ako više isparivača rade paralelno s kompresorom, da se omogući zatvaranje određenog kruga rashlađivanja kada se u njemu postigne zahtijevana temperatura, [9].

Magnetski ventili na cjevovodu tekućeg rashladnog sredstva, pred termostatskim ekspanzijskim ventilom, osiguravaju točno odmjerenu količinu rashladnog sredstva isparivaču, jer temperaturni osjetnik termostatskog ventila, zbog kolebanja temperature hlađenja, sporo reagira. Termostatski ekspanzijski ventil nakon duljeg rada postaje neosjetljiv, te loše zatvara, [9].

Magnetski ventil postavljen u usisnom cjevovodu izravno prekida hlađenje u isparivaču kada termostat dostigne zahtijevanu temperaturu, [9].

Presostat je tlakom upravljana električna naprava koja održava konstantan tlak na usisnoj i tlačnoj strani kompresora. Ako tlak poraste iznad ili padne ispod određenih granica, presostat uključuje ili prekida električni krug, što izaziva zaustavljanje kompresora, [9].



Slika 5. Presostat [9]

Presostat može biti postavljen i na sam kompresor. U nekim slučajevima, kutna konzola može pojačati vibracije montažnih površina. Iz tog razloga, uvijek se koriste zidne konzole kada postoji mogućnost pojave jakih vibracija. Ukoliko presostat radi u uvjetima velike nečistoće, gdje je izložen prljavštini sa svih strana, preporuča se da se prekrije zaštitnom navlakom. Zaštitna navlaka se može koristiti sa kutnim, kao i zidnim konzolama, [8].

Povezivanje presostata sa cijevi, mora biti izvedeno tako da se spriječi stvaranje kapljevine u mijehu. Taj rizik je naročito prisutan kada je presostat postavljen u uvjetima niskih temperatura, (npr. na pravcu struje zraka) povezivanje je izvršeno sa donje strane cijevi, [8].

Kapljevina može dovesti do poremećaja funkcije presostata visokog tlaka. To dovodi do toga da vibracije kompresora nisu više amortizirane što povećava vibracije kontakata, [7].

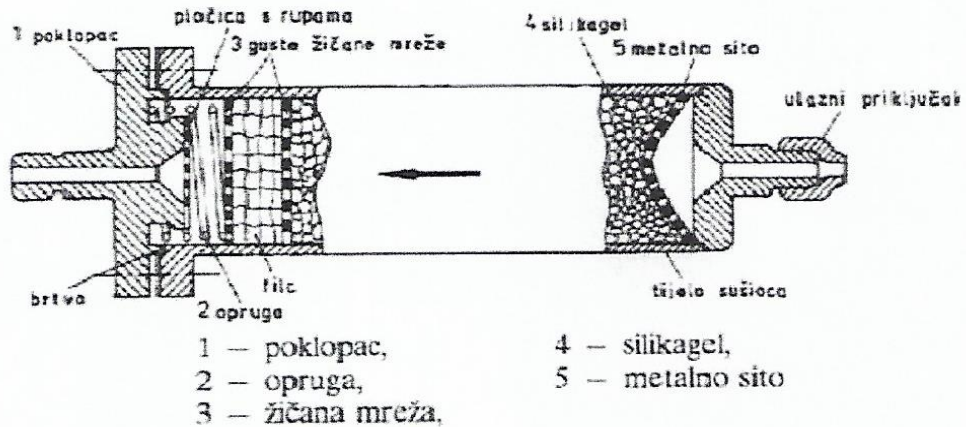
2.5.5. Sakupljač tekućine

Sakupljač tekućine je posuda koja se nalazi smještena ispod samog kondenzatora, a služi da primi višak rashladnog sredstva tijekom rada. U slučaju kvara na rashladnom uređaju rashladno sredstvo iz čitavog sustava se može prebaciti u sakupljač tekućine. Kod manjih uređaja njegova veličina treba biti tolika da može primiti svu tekućinu, i da pri tom bude napunjen 75% od svoje ukupne zapremnine, a kod većih rashladnih uređaja, tolika da može primiti svu tekućinu iz najvećeg isparivača, i da pritom bude napunjen 50% od svoje ukupne zapremnine, [9].

U sakupljaču se može držati i pričuva (zaliha) rashladnog sredstva i preko njega se može vršiti nadopunjavanje uslijed nastalih gubitaka. Sakupljač tekućine je cilindrični spremnik izrađen od čeličnog lima, koji može biti postavljen horizontalno ili vertikalno. On treba imati potrebne priključke za ulaz tekućeg sredstva iz kondenzatora, za izlaz tekućeg sredstva prema isparivačima, za odzračivanje, te opremu koja obuhvaća sigurnosni ventil, manometar i pokazivač razine, [9].

2.5.6. Filtar/sušilac

Sušilac se ugrađuje u rashladnom sustavu da se iz rashladnog sredstva odstrani vlaga, koja može izazvati stvaranje korozije i blokiranje pojedinih regulacijskih dijelova. Vlaga može ući u sustav preko rashladnog sredstva, ulja i zraka. Sušilac se ugrađuje na putu od kondenzatora prema isparivaču. Najpoznatije sredstvo za sušenje je silicijev dioksid. Rashladno sredstvo prolazi kroz posebnu posudu najprije kroz metalno sito, zatim silikagel, metalne mrežice i file, [9].



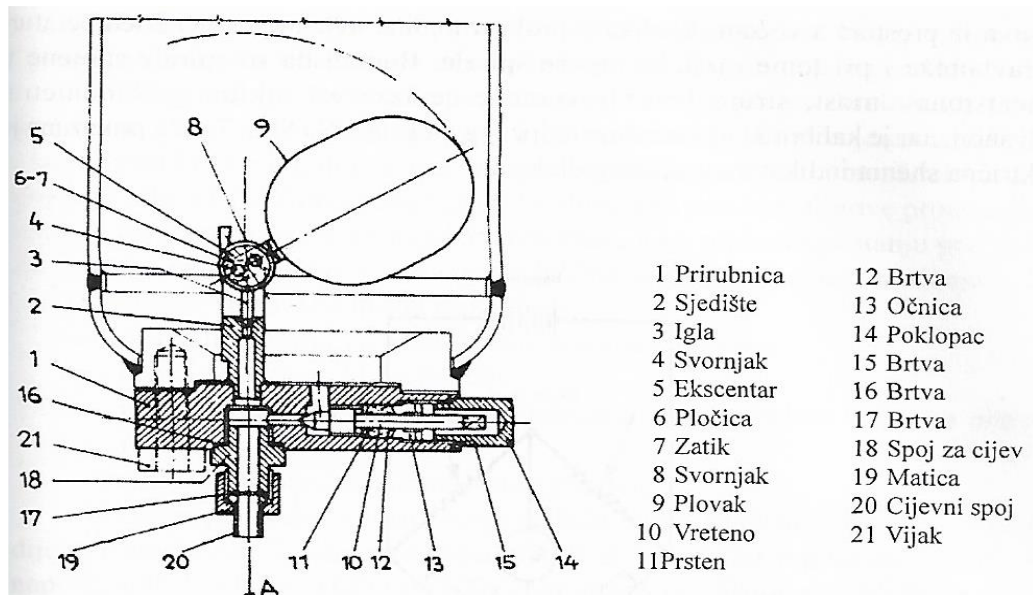
Slika 6. Sušilac rashladnog sredstva [8]

2.5.7. Separator ulja

Nepoželjno je da se ulje prenosi s rashladnim sredstvom u kondenzator i isparivač. Pored gubitka ulja u kompresoru, površine koje prenose toplinu onečiste se i smanjuju prijelaz topline. Na tlačnoj strani kompresora postavlja se separator ulja, koji ulje sakuplja i automatski ga vraća u kompresor, [9].

Ulje koje se koristi za kompresor rashladnih uređaja treba biti posebne kakvoće. Njegova točka leđišta treba biti niža od točke leđišta rashladnog sredstva. Ono se ne smije rastvarati u dodiru s rashladnim sredstvom, [9].

Ulje se sakuplja na dnu posude, gdje se nalazi naprava s plovkom. Kada razina ulja dostigne određenu visinu, naprava za ispuštanje se otvori, i ulje pod tlakom ulazi u karter kompresora, [9].



Slika 7. Separator ulja [9]

2.5.8. Regulator rashladne vode

On regulira automatski protok rashladne vode prema kondenzatoru, tako da tlak, odnosno temperatura protjecanja rashladnog sredstva ostane nepromijenjen. Treba voditi računa o tome da se temperatura morske vode prilično mijenja plovidbom broda u različitim područjima (toplim i hladnim), te se temperatura morske vode može mijenjati između 5 do 32°C, [9].

Ventil je potrebno tako prilagoditi da se pri normalnim pogonskim uvjetima postigne željeni tlak u kondenzatoru. Okrećući regulacijsko vreteno u smjeru kazaljke na satu postiže se niži tlak, i obratno. Tlak i temperatura kondenzacije rashladnog sredstva ovisna je o količini i temperaturi morske vode. Rashladna se voda može prilagoditi na tlak i temperaturu kondenzacije, te regulatore dijelimo na presostatske i termostatske vodoregulateure, [9].

2.5.9. Pogon i napajanje rashladnog uređaja

Kontejneri sa rashladnim uređajem posjeduju sistem za hlađenje koji se snabdijeva električnom energijom. Treba voditi računa da pogon kontejnera nije na

udaru mora i vjetra (treba biti okrenut prema krmi). Mora biti uključen odmah nakon ukrcaja ovakvog kontejnera na brod, [1].

Zbog mnoštva specifičnih zahtjeva, rashladni agregati za rashladne kontejnere specijalno se izrađuju za tu svrhu. Integralni rashladni agregat mora preuzeti dio mehaničkog opterećenja kojem je podvrgnut kontejner, kompresor ima veći karter posebnog oblika da pri valjanju broda pumpa za podmazivanje ne bi usisala zrak, znatno je povećana pouzdanost u radu, usavršena je automatska regulacija temperature i regulacija procesa odmrzavanja, itd. Pogon kompresora je električni ili dizelski motori. Brodovi i terminali imaju odgovarajuće priključke za napajanje električnom energijom, [2].

Regulacija rashladnog kapaciteta obavlja se rasterećenjem cilindara kompresora, uključivanjem i isključivanjem kompresora ili prigušivanjem na usisu. Broj proizvođača rashladnih agregata za rashladne kontejnere izrazito je malen, i svodi se na svega nekoliko tvrtki. Razlog je tome strogi zahtjev za pokrivenošću servisnom mrežom po cijelom svijetu, tj. svugdje gdje se kreću kontejneri. O servisiranju se vodi puno računa jer kvar na rashladnom agregatu obično ima katastrofalne posljedice po teret, [2].

Zahtjevi u pogledu napajanja rashladnih kontejnera koji dodatno opterećuju brodsku električnu mrežu, te odgovarajući smještaj kontejnera samo su neki od problema koji se pojavljuju na kontejnerskim brodovima, [5].

2.6. Uporaba brodskih rashladnih kontejnera

Najšira je uporaba neovisno hlađenih kontejnera u linijskoj plovidbi i to na kontejnerskim brodovima, RO-RO brodovima i višenamjenskim brodovima. Prijevoz tih kontejnera brodom mali je dio ukupnog tereta (3% do 10%). Takvi tipovi kontejnera prevoze se na palubi, pa svaki od navedenih tipova brodova ima priključna mjesta za kontejnere. Rješenja su raznovrsna, ali su velika odgovornost za posadu broda i zahtijevaju poznavanje sustava. Stoga postoji stručna osoba zadužena za nadzor rada i temperature rashladnih kontejnera, [1].

Suvremeni kontejneri s vlastitim pogonom, a i brodovi koji ih prevoze, imaju daljinsko očitavanje potrebnih parametara (temperature, vlažnosti, tlaka).

Kontejneri su na palubi vrlo često izloženi oštećenjima. Da bi se djelovanje nevremena na osjetljive rashladne kontejnere donekle smanjilo, obično ih se smješta na neko zaštićeno mjesto na palubi, [8].

3. BRODOVI ZA PRIJEVOZ RASHLADNIH KONTEJNERA

Brodovima se prevoze velike količine osjetljivih tereta iz veoma udaljenih krajeva svijeta. Za održavanje jednake kakvoće takvih tereta tijekom plovidbe potrebni su odgovarajući uvjeti. Održavanje tih uvjeta osiguravaju tijekom plovidbe: ventilacija, grijanje, klimatizacija i hlađenje. Hlađeni tereti posebno se tretiraju jer zahtijevaju posebne brodske uređaje i prostore te stručno rukovanje sustavima i samim teretom, [4].

Zbog prvenstveno veće ekonomske učinkovitosti brodova za prijevoz kontejnera u odnosu na specijalizirane brodove za prijevoz rashlađenog tereta značajan je trend kontejnerizacije takvih tereta te se danas preko 2/3 rashlađenog tereta prevozi u kontejnerima, [5].

Suvremeni brodovi za prijevoz ove vrste tereta mogu se podijeliti na konvencionalne brodove i brodove za prijevoz rashladnih kontejnera. Među konvencionalnim brodovima–hladnjačama razlikuju se brodovi hladnjače i linijski brodovi djelomice izoliranog prostora za rashladni teret. Kontejnerski brod može prevoziti kontejnere hlađenog tereta ili djelomično rashlađenog tereta. Takvi se brodovi sve više grade i konkuriraju konvencionalnom brodu hladnjači, [4].

Brod koji prevozi samo kontejnere (spremnike) ima jednu palubu i dvostruke bokove u srednjem dijelu broda. Otvori skladišta na palubi su široki i do 80% širine broda, a ovisno o širini broda podijeljeni su na više grotla. Kontejneri se kod ovih brodova slažu na palubu i poklopce skladišta, koji su stoga naročito čvrsto građeni kako bi mogli podnijeti do 4 reda, [4].

Brodovi za prijevoz kontejnera osim klimatizacije i mogućnosti očuvanja živežnih namirnica imaju i priključak za prijevoz rashladnih kontejnera. U suvremenoj gradnji broda razlikujemo posebno izgrađene kontejnerske brodove za prijevoz rashladnog tereta, [4].

Veći broj kontejnera čini prijevoz neekonomičnim, a pojavljuju se i ozbiljne praktične teškoće. Ako su kontejneri smješteni na otvorenoj palubi i izloženi tropskim temperaturama, potrebna je ogromna ukupna rashladna snaga. Stanje tereta u pojedinom kontejneru tada ovisi o pouzdanosti individualne rashladne

jedinice. Udvostručavanje jedinica bilo bi veoma skupo a svi bi se kontejneri trebali nadzirati s centralnog mjesta i morao bi biti omogućen pristup svakoj rashladnoj jedinici zbog uklanjanja eventualnog kvara. Popravci na moru bili bi teško izvodljivi ili nemogući. Kad bi kontejneri bili uskladišteni ispod palube, trebalo bi imati na umu potrebno odvođenje topline stvorene prisilnom ventilacijom,[8].

Vrsta kontejnerskog broda	Kapacitet, TEU	Brzina u službi, čvorova	Najveće izmjere			Gaz, m
			duljina, m	širina, m	visina, m	
Prinosilac	700	15	140	20,0	12	-
Brod 1. generacije	1100	20	190	27,0	18	9 ... 10
Brod 2. generacije	2000	22	240	30,0	23	10 ... 12
Brod 3. generacije	3000	25	260	32,2	25	12 ... 13
Brod 4. generacije	4000	25	289	32,2	26	13 ... 14
Brod 5. generacije	6000	25	300	40,0	27	> 14

Tablica 2. Karakteristične veličine kontejnerskih brodova [2]

4. NADZOR BRODSKIH RASHLADNIH KONTEJNERA

Oppluživanje i nadzor velikog broja individualnih rashladnih agregata može stvarati određene probleme s obzirom da se na suvremenim kontejnerskim brodovima može ukrcati i do 8.000 takvih kontejnera. S druge strane, rashladni agregati sa zrakom hlađenim kondenzatorima mogu se postaviti samo na otvoreni prostor, tj. na grotlene poklopce. Sve je to uvjetovalo razvoj središnjih rashladnih sustava, kako na brodovima tako i u lučkim terminalima, na koje se 20-stopni kontejneri priključuju preko odgovarajućih otvora. Kad se prekrcajavu iz terminala na vagon ili kamion, na njih se montiraju prenosivi rashladni agregati, [2].

4.1. Tehnički nadzor

Sve vrste i tipovi kontejnera, kao dijelovi brodske opreme, podliježu obveznom tehničkom nadzoru u fazi gradnje i tijekom eksploatacije. Tehnički nadzor obavljaju brodski klasifikacijski zavodi prema ISO-normama i u skladu sa zahtjevima Međunarodne pomorske organizacije (eng. *International Maritime Organization – IMO*), Međunarodne konvencije za sigurne kontejnere iz 1972./1993. (eng. *International Convention for Safe Containers 1972/1993 – CSC*) i Međunarodnog udruženja klasifikacijskih zavoda (eng. *International Association of Classification Societies – IACS*), [2].

Tehnički nadzor nad gradnjom kontejnera, koji obavlja Hrvatski registar brodova (HRB), obuhvaća pregled i odobrenje tehničke dokumentacije, nadzor nad izradbom, ispitivanja, označavanje i žigosanje, izdavanje potvrda, odobrenje proizvođača i ispitnih stanica, [2].

Na sve vrste i tipove kontejnera, pa prema tome i na rashladne kontejnere, primjenjuju se pokusna opterećenja i mehanička ispitivanja na podizanje, slaganje, čvrstoću poda, čvrstoću krova, poprečno i uzdužno smicanje, učinak kočenja u uzdužnom smjeru, čvrstoću čeonih i bočnih stijenki i nepropusnost stijenki na oborine, [2].

Nakon svakog ispitivanja kontejner mora biti bez trajnih deformacija ili nedostataka koji bi onemogućili njegovo namjensko korištenje. Prije i poslije svakog ispitivanja

treba provjeravati dimenzije kontejnera. Referentne veličine za sva mehanička ispitivanja su najveća bruto masa i najveća dopuštena masa korisnog tereta, [2].

Osim mehaničkih ispitivanja, za rashladne kontejnere, neovisno o tipu i materijalu od kojeg su izrađeni, primjenjuju se ispitivanje nepropusnosti zraka, ispitivanje prolaska topline te ispitivanje rashladnog učinka rashladnog uređaja, [2].

4.2. Nadzor kontejnera tijekom pomorske plovidbe

Nadzor rashladnih kontejnera tijekom pomorsko plovidbenog putovanja od izuzetne je važnosti. Tijekom pomorsko plovidbenog putovanja je neophodno da kontejneri budu redovito nadzirani kako bi se omogućilo da stanje tereta tijekom prijevoza odgovara navedenom u teretnici/manifestu tereta, te tako teret dospije na odredište u neoštećenom stanju, [5].

Tijekom pomorsko plovidbenog putovanja rashladni kontejner biva izložen raznim vanjskim čimbenicima koji mogu imati utjecaj na funkcioniranje rashladne jedinice. Prijevoz rashladnih kontejnera se pored prijevoza na potpuno kontejnerskim brodovima obavlja i različitim vrstama višenamjenskih brodova koji izvorno nisu predviđeni za prijevoz rashladnih kontejnera, [5].

Nadzor rashladnih kontejnera koji polazi samo od vizualne kontrole i podešavanja neposrednim obilaskom, u pravilu na brodovima koji prevoze kontejnere izvan glavne kontejnerske kontejnerske linije, zbog prethodno iskazanog ne može pružiti zahtijevanu brigu očuvanja tereta tijekom plovidbenog putovanja. Rashladni kontejner u najvećem broju slučajeva provodi veći dio pomorsko plovidbenog putovanja na brodu glavne linije, ali i kraći boravak na brodu *feeder* linije, ili bilo kojem brodu koji ako iz bilo kojeg razloga ne pruža odgovarajući režim rada rashladne jedinice može dovesti do potpunog gubitka tereta. Stoga je potrebno i sve ostale brodove koji prevoze rashladne kontejnere opremiti odgovarajućim sustavom nadzora, [5].

Klasično nadziranje zahtjeva značajnu uključenost članova posade, kao i ostalih odgovornih osoba za nadzor tijekom prijevoznog procesa kontejnera u očitavanju temperature, nadgledanju termografa, te ostalih funkcija režima rada kontejnera. Pored utroška vremena za nadziranje, te troškova koji iz toga proizlaze, postoji

mogućnost ljudske greške koja za posljedicu može imati potpuni gubitak tereta u kontejneru, [5].

Prvi pokušaji u razvoju sustava daljinskog prijenosa podataka očitanih s kontejnera upotrebljenog na brodu ili kontejnerskom terminalu se pojavljuju krajem 70-tih godina prošlog stoljeća. U samom početku razvoja nove tehnologije nadziranja rashladnih kontejnera osnovne funkcije režima rada su se prenosile kablskim putem do određenog kontrolnog mjesta. Režim rada je bio naznačen određenim indikatorskim svjetlom. Takav novi pristup nadzoru kontejnera omogućava prijevoz većeg broja rashladnih kontejnera uz isti broj članova posade broda koji izvode kontrolu. Takvi sustavi su pružali samo ograničene podatke o režimu rada rashladne jedinice i zahtijevali su povremenu vizualnu kontrolu, [5].

4.3. Modernizacija nadzora brodskih rashladnih kontejnera

Uvođenjem mikroračunalne tehnike u rashladne jedinice pojavljuje se mogućnost slanja informacija o stanju tereta i režimu rada rashladne jedinice na određeno kontrolno mjesto ili zapovjednički most. Takvi sustavi su u pravilu podatke iščitane sa senzora i pospremljene u memoriju rashladne jedinice putem priključnog kabela za napajanje dostavljali u centralnu jedinicu, vrlo često osobno računalo, [5].

Analiza prikupljenih podataka se izvodila u kontrolnoj jedinici računala. Ovisno o rezultatu analize podaci bi se pohranjivali, odnosno po potrebi bi se odaslao povratni signal s porukom potrebne korekcije režima rada rashladne jedinice. Da bi se prikupili podaci relevantni za stanje tereta unutar kontejnera razvijeni su mjerni osjetnici za niz različitih neelektričnih veličina, [5].

Poboljšanje mjerenja o stanju unutar kontejnera moguće je izvesti instaliranjem i povezivanjem grupe senzora pomoću CANbus standarda (eng. *Controller Area Network Bus*) na elektroničku kontrolnu jedinicu ECU (eng. *Electronic Control Unit*). Time je omogućeno sakupljanje kompletne informacije te se ona bežičnim putem šalje u brodski računalni sustav tereta (eng. *Load Master*). Podaci s mjernih osjetnika spremljeni u elektroničkoj kontrolnoj jedinici uspoređuju se s zadanim graničnim vrijednostima nadziranih parametara. ECU odašilje povratni signal putem CANbus-a na mrežni izvršitelj (eng. *Actuator*) koji djeluje na sklop regulacije

određenog parametra. U slučaju da se vrijednost parametra ne uspije dovesti unutar graničnih vrijednosti u zadanom vremenu, ECU odašilje alarm koji ima mrežni prioritet, [5].

Napajanje cjelokupnog sustava za nadzor i regulaciju, te bežičnu komunikaciju rashladnog kontejnera je u pravilu neovisno o pogonskom napajanju rashladne jedinice. Preporučljivo je korištenje baterija s dugim vremenskim razdobljem trajanja. Brodski računalni sustav tereta, kao i sustav za komunikaciju se u slučaju prekida glavnog napajanja, automatski prebacuju na 24 voltno napajanje što omogućuje kontinuirano nadziranje, te dostavu podataka zainteresiranim korisnicima, [5].

5. ZAKLJUČAK

Rashladni kontejneri pojavili su se kasnih šezdesetih godina 20. stoljeća i omogućili preciznu kontrolu temperature robe na svim udaljenostima i u svim vremenskim uvjetima. Pomoću složene rashladne tehnike mogu se prevoziti sve vrste lako pokvarljivih prehrambenih i drugih proizvoda.

Rashladni brodski kontejneri većinom su posebne jedinice s vlastitim sustavom hlađenja koje se izrađuju u dvije osnovne veličine: od 20 stopa s korisnim prostorom u rasponu od 26,39 m³ do 28,18 m³ i od 40 stopa, kapaciteta u rasponu od 55,39 m³ do 58,76 m³. Temperatura u unutrašnjosti kontejnera može se pouzdano održavati u granicama od -18°C do +20°C, s preciznošću od ± 0,2°C.

Zatvoreni sustav protoka zraka je ekonomičniji, stoga svi moderni brodovi za prijevoz velikog broja rashladnih kontejnera imaju ugrađen središnji brodski rashladni sustav i slabo izolirana skladišta.

Rashladni uređaj je centralni dio brodskih rashladnih kontejnera i mora posjedovati zračno hlađenje. Pri ukrcaju na brod treba voditi računa da se rashladni kontejner postavi na poziciju na kojoj se može priključiti na brodsku naponsku mrežu. Brod za prijevoz kontejnera ima i priključak za prijevoz rashladnih kontejnera. U suvremenoj gradnji broda razlikuju se i posebno izgrađeni kontejnerski brodovi za prijevoz rashladnog tereta.

Automatsko upravljanje rashladnim sustavima ili njihovim dijelovima sastoji se u održavanju ravnoteže stanja između uvjeta koje stvara rashladna instalacija i vanjskih uvjeta. Na brodu se vanjski uvjeti stalno mijenjaju i time narušavaju željenu ravnotežu. Uvođenje automatizacije u upravljanje uređajima rashladne tehnike na brodu i njihov nadzor opravdano je nizom prednosti u tehnologiji održavanja, ekonomičnošću i funkcionalnošću sistema. Dijelovi automatike mjere veličine i daju impuls za poduzimanje protumjera. Gotovo svi rashladni sustavi imaju neke dijelove automatizacije. Kod potpuno automatiziranih rashladnih uređaja svi su procesi regulacije danas automatski. Automatizacija se ostvaruje uređajima za automatizaciju, koji obavljaju funkciju signalizacije, nadzora, zaštite, upravljanja i regulacije.

6. LITERATURA

- [1] Belamarić, G: Tehnologija prijevoza kontejnera, nastavni materijali, Pomorski fakultet u Splitu, Split, 2011.
- [2] Bupić, M: Dinamički model sustava brodskog rashladnog kontejnera, magistarski rad, Sveučilište u Zagrebu, Fakultet strojarstva i brodogradnje, Zagreb, 2004.
- [3] Dragojević, M: Kontejnerski transport, Univerzitet Singidunum, Beograd, 2011.
- [4] Dvornik, J: Konstrukcija broda, Sveučilište u Splitu, Pomorski fakultet, Split, 2013.
- [5] Ivče, R., Jurdana, I., Mohović, R., Značaj nadzora rashladnih kontejnera tijekom pomorsko plovidbenog putovanja, Pomorski fakultet Sveučilišta u Rijeci, Rijeka
- [6] Kralj, P: Udžbenik iz brodskih cjevovoda, Sveučilište u Rijeci, Pomorski fakultet, Rijeka, 2014.
- [7] Kurtela, Ž: Osnove brodstrojarstva, Veleučilište u Dubrovniku, Dubrovnik, 2000.
- [8] Martinović, D: Brodski rashladni uređaji, Zagreb, 1994.
- [9] Ozretić, V: Brodski pomoći strojevi i uređaji, Split Ship Management d.o.o., Split, 1996.
- [10] Perić, Z: Osnove brodogradnje, nastavni materijali, Industrijska škola Split, Split, 2014.
- [11] Prometna zona: Proizvodnja kontejnera, dostupno na: <http://www.prometna-zona.com/kontejneri-i-kontejnerizacija/> (11.2.2017.)
- [12] Sveučilište u Rijeci, Nastavni materijali: Kompresori, dostupno na: http://www.riteh.uniri.hr/zav_katd_sluz/zvd_teh_term_energ/nas/kompresori_07/2_Stapni_kompresori_2007.pdf (11.2.2017.)

POPIS SLIKA I TABLICA

POPIS SLIKA

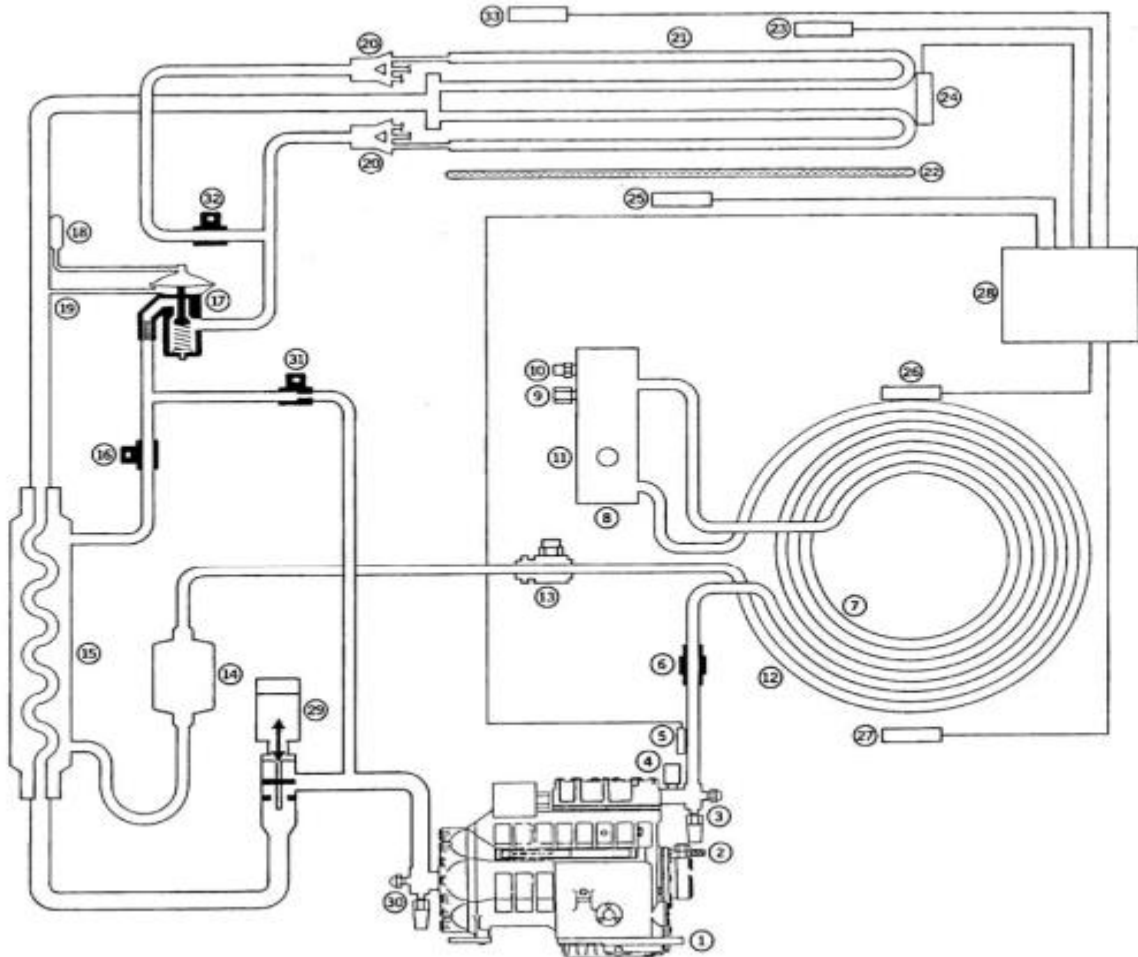
Slika 1. Glavne komponente rashladnog kontejnera [2]	5
Slika 2. Smještaj rashladnih kontejnera u skladištu broda [8]	9
Slika 3. Termostatski ekspanzijski ventil [9]	16
Slika 4. Razne izvedbe magnetskih ventila [9]	20
Slika 5. Presostat [9]	21
Slika 6. Sušilac rashladnog sredstva [8]	23
Slika 7. Separator ulja [9]	24

POPIS TABLICA

Tablica 1. Karakteristične veličine kontejnera [2]	4
Tablica 2. Karakteristične veličine kontejnerskih brodova [2]	28

PRILOZI

PRILOG 1. Detaljna shema rashladnog uređaja Thermo King CRR40 PS



Legenda: 1. poluhermetički klipni kompresor, 2. ventil za dolijevanje/ispuštanje ulja, 3. ventil za zatvaranje tlačnog voda, 4. presostat visokog tlaka, 5. temperaturni osjetnik na tlačnoj strani kompresora, 6. nepovratni ventil kondenzatora, 7. kondenzatorska cijevna spirala, 8. spremnik kondenzata, 9. visokotlačni odušnik, 10. priključak spremnika kondenzata, 11. pokazivač razine, 12. kondenzatorska cijevna spirala za pothlađivanje, 13. ventil na cijevi pothlađenog kondenzata, 14. sušilo 15. izmjenjivač topline, 16. elektromagn. ventil na cijevi kondenzata, 17. termoekspanzijski ventil, 18. temperaturni osjetnik termoeksp. ventila, 19. vod za izjednačavanje, 20. razdjelnik isparivača, 21. isparivačka cijevna spirala, 22. električni grijači, 23. temperaturni osjetnik povratnog zraka (na ulazu), 24. temperaturni osjetnik površine isparivača, 25. temperaturni osjetnik dovodnog zraka (na izlazu iz isparivača), 26. temperaturni osjetnik cijevi kondenzatora, 27. temperaturni osjetnik okolišnog zraka, 28. regulator mp-3000, 29. regulator tlaka isparivanja, 30. ventil za zatvaranje usisnog voda, 31. ventil za ubrizgavanje kapljevine 32. elektromagn. ventil za regulaciju vlažnosti 33. osjetnik vlažnosti zraka u kontejneru