

Dijagnostika kvarova na brodskim pogonskim sustavima

Bugarin, Luka

Undergraduate thesis / Završni rad

2017

Degree Grantor / Ustanova koja je dodijelila akademski / stručni stupanj: **University of Split, Faculty of Maritime Studies / Sveučilište u Splitu, Pomorski fakultet**

Permanent link / Trajna poveznica: <https://um.nsk.hr/um:nbn:hr:164:356988>

Rights / Prava: [In copyright](#)/[Zaštićeno autorskim pravom.](#)

Download date / Datum preuzimanja: **2024-08-26**

Repository / Repozitorij:

[Repository - Faculty of Maritime Studies - Split -
Repository - Faculty of Maritime Studies Split for
permanent storage and preservation of digital
resources of the institution](#)



SVEUČILIŠTE U SPLITU
POMORSKI FAKULTET

LUKA BUGARIN

**DIJAGNOSTIKA KVAROVA NA BRODSKIM
POGONSKIM SUSTAVIMA**

ZAVRŠNI RAD

Split, 2017

SVEUČILIŠTE U SPLITU
POMORSKI FAKULTET

STUDIJ: BRODOSTROJARSTVO

**DIJAGNOSTIKA KVAROVA NA BRODSKIM
POGONSKIM SUSTAVIMA**

ZAVRŠNI RAD

MENTOR:

STUDENT:

Prof. dr. sc. Gojmir Radica

Luka Bugarin (MB01712662225)

Split, 2017.

SAŽETAK

U ovom radu govori se o dijagnostici kvarova, koja je predmet proučavanja sustava uzajamno povezanih uređaja, koji su projektirani za zajedničku funkciju sa čovjekom, s ciljem traženja neispravnosti i određivanja njihovih uzroka; prognoziranja njegove raspoloživosti i brzine njegova trošenja, te određivanja rokova potrebnih popravaka i remonta. U radu se razrađuju parametri koji su važni prilikom utvrđivanja problema. Rad je baziran na vibracijama, jednim dijelom jedne od šest mogućih kategorija parametara u dijagnostici te je pobliže objašnjen s obzirom na pogonske sustave.

Ključne riječi: dijagnostika, parametri, vibracije, pogonski sustavi

ABSTRACT

In this school project is speaking about diagnostic of failure in general, which is the subject of study system mutually connected devices, which are designed for common function with a man, to look for malfunctions and determine their causes; forecasting its availability and speed of its wearing, and setting deadlines which are related to repairs and overhauls. In this project are mentioned the parameters that are important in determining the problem. The project is based on vibrations, one part of one of six possible categories of parameters in diagnostics which is closely explained considering driving systems.

Key words: diagnostic, parameters, vibrations, driving systems

SADRŽAJ

1. UVOD.....	1
2. OPĆENITO O VIBRACIJAMA.....	2
2.1. SLOBODNE VIBRACIJE.....	4
2.2. PRISILNE VIBRACIJE.....	5
3. PARAMETRI VIBRACIJA	6
3.1. EFEKTIVNA MASA.....	6
3.2. KRUTOST BRODSKE KONSTRUKCIJE	7
3.3. PRIGUŠENJE.....	7
3.4. UZBUDNE SILE.....	8
4. UZBUDE NA POGONSKIM SUSTAVIMA.....	9
4.1. UZBUDA STROJA.....	9
4.2. UZBUDA PROPELERA.....	10
4.3. SILE NA OSOVINI PROPELERA.....	12
5. VIBRACIJE OSOVINSKOG VODA.....	15
5.1. VIBRACIJE TANKERA.....	17
5.2. VIBRACIJE DVOVIJČANOG BRODA.....	18
5.3. GRANIČNA NAPREZANJA PREMA PRAVILIMA.....	19
6. VIBRACIJE DVOTAKTNIH MOTORA.....	21
6.1. KATEGORIJE UZBUDA U MOTORU.....	21
6.2. IZVORI UZBUDA.....	22
6.2.1. Vanjski neuravnoteženi momenti.....	22
6.2.2. Momenti motora.....	23
6.2.3. Aksijalne vibracije.....	25
6.2.4. Torzijske vibracije.....	26
6.3. PRIRODNA FREKVENCIJA I REZNONANCIJA.....	30
7. KONTROLA VIBRACIJA.....	32
8. MJERENJE VIBRACIJA.....	36
...	
9. ZAKLJUČAK.....	37
LITERATURA.....	38

POPIS SLIKA.....	39
POPIS TABLICA.....	41

1. UVOD

Razvoj novih generacija motora, koji su vezani za minimalnu potrošnju goriva uključujući veći hod stapa, omjer provrta, niže pogonske brzine i više tlakove, za niže instalacijske i operativne troškove kao i za veću pouzdanost i vrlo visoki spektar različitog određivanja linije osovine, direktno utječe na vibracijsku analizu ugradnje na modernijim brodovima.

Niski nivo vibracija na brodu je očekivan odnosno može se reći da vlasnici broda zahtijevaju niski udio vibracija radi same udobnosti posade i putnika, dok prevelike vibracije stvaraju problem jer u tom slučaju sigurnost strojeva, elektroničke opreme, čak i sama struktura broda može biti ugrožena.

Važno je da se sam utjecaj vibracija uzme u obzir u najranijoj mogućoj fazi prilikom projektiranja broda tako da bi se pronašao najisplativiji i najefikasniji način ugradnje protumjera protiv vibracija. To također poziva na blisku suradnju između bodogradilišta, dobavljača motora, dobavljača propelera i drugih.

1. OPĆENITO O VIBRACIJAMA

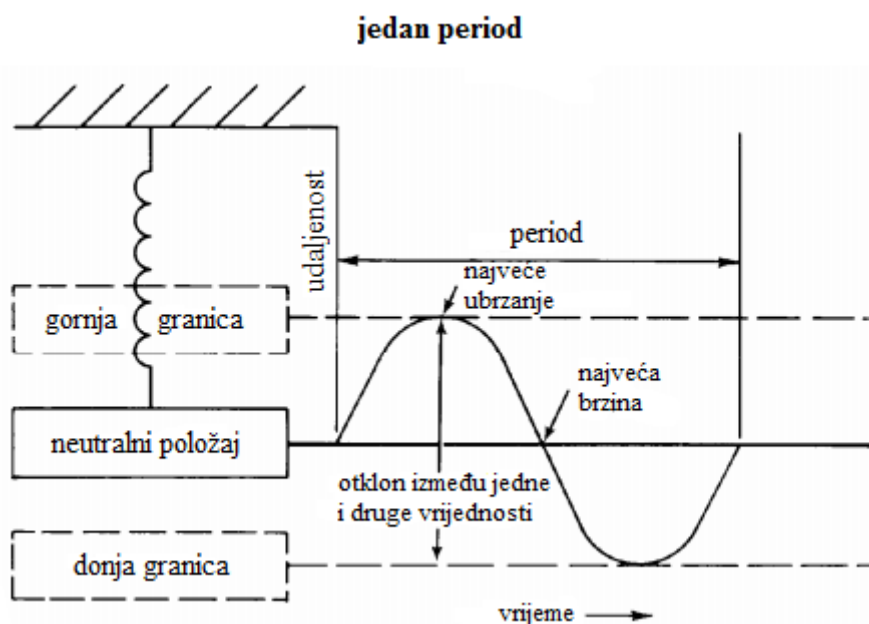
Brodove promatramo kao elastična tijela uronjena u tekućinu te njihove unutarnje strojeve i mehanizme možemo definirati kao fleksibilne strukture koje su podložne vibracijama. Te strukture se iz tog razloga nazivaju sustavi vibracija i mogu se oblikovati kao sklopovi elemenata mase i inercije, povezani elementima krutosti i prigušenja. Do vibracija dolazi kada je sustav vibracija izložen djelovanju periodičkih sila ili uzbudnih sila. To je slučaj kada se dizelski motori pokreću pri konstantnoj brzini i konstantnom opterećenju, što znači u stacioniranom stanju. U instalaciji broskog sustava, propeler i dizel-motor su dva glavna izvora periodičkih uzbuđa.

Na brodovima i strojevima sustava su mogući različiti oblici vibracija. Stoga se provodi analiza sustava kod svakog od navedenih oblika vibracija. Postoje dvije vrste vibracija s obzirom na uzrok vibriranja: slobodne i prisilne vibracije. Kod prisilnih vibracija postoji stalni poremećaj. One se definiraju kao vibracije koje nastaju u motoru i koje se održavaju redovitim, periodičkim uzbudnim silama koje su nastale zbog neuravnoteženih pokretnih masa. Slobodne vibracije se definiraju kao oscilacije sustava oko ravnotežnog položaja te se odvijaju bez prisutnosti vanjske sile [5].

Kod analize vibracija bitno je utvrđivanje frekvencije jer nam to omogućuje identificiranje dijelova motora ili uvjeta koji uzrokuju vibracije. Maksimalni otklon od srednje vrijednosti veličine kojom se opisuje titranje se naziva amplituda. Interval u kojem se to kretanje ponavlja se naziva ciklus, a period je veličina kojom se iskazuje trajanje jednog ciklusa. Ako je težini potrebna jedna sekunda, minuta, sat ili dan da završi ciklus, njena bi frekvencija vibracije bila jedan ciklus po sekundi, minuti, satu ili danu. *Sustav koji završava svoje kretanje 20 puta u jednoj minuti bi imao frekvenciju 20 ciklusa po minuti* [5].

Vibracija u stroju je složena i sastoji se od mnogo frekvencija. *Pomak, brzina i akceleracija se koriste u dijagnosticiranju određenih problema* [5]. Mjerenja pomaka su najbolji indikatori dinamičnih naprezanja i najčešće se koriste.

Pomak od jedne vršne vrijednosti do druge je priređeni put težine. Ovo se mjerenje obično izražava u milima. Jedan je mil jednak tisućitom dijelu inča. To je jedinica intenziteta vibracije [5].



Slika 1. Prikaz jednog perioda titranja [5]

Druga metoda u analizi vibracija je mjerenje brzine mase. *Brzina težine se stalno mijenja. Na njenoj granici brzina je jednaka nuli.* Brzina težine je najveća dok prolazi kroz neutralni položaj. Brzina je iznimno bitna karakteristika vibracija jer se njome direktno mjere vibracije te je ujedno i najbolji indikator stanja stroja. Brzinu ne uzimamo u obzir kod utjecaja vibracija na krhki materijal. Zbog promjenjive prirode brzine obično se pri mjerenju uzima samo vršna vrijednost brzine, koja se izražava u inčima po sekundi. Odnos između vršne vrijednosti brzine i pomaka između dviju vršnih vrijednosti izražen je formulom:

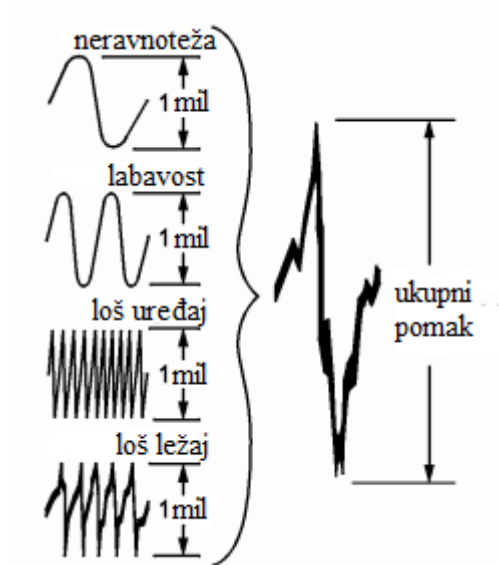
$$V_{\text{peak}} = 52.3 \times D \times F \times 10^{-6} \quad (1)$$

gdje je V_{peak} oznaka za vršnu vrijednost brzine vibracije izračunat u inčima po sekundi, D označuje pomak između vršnih vrijednosti izražen u milima, a F označava frekvenciju ciklusu po minuti (cpm) [5].

Akceleracija je veličina koja pokazuje promjenu brzine s vremenom i treća je karakteristika vibracije. Na slici 1. vršna vrijednost akceleracije je na gornjoj granici dok je brzina na nuli. Dok se brzina povećava, smanjuje se akceleracija dok ne dosegne vrijednosti 0. Akceleracija se u ovom slučaju označava g koji je jednak sili gravitacije na

Zemljinoj površini ($980.665 \text{ cm/s}^2 = 386 \text{ in./s}^2 = 32.3 \text{ ft/s}^2$). Težina je jednaka umnošku mase i akceleracije ($G = m \times g$). Mjerenje akceleracije ili „g's“ se provodi kada se radi o relativno velikim silama. Pri velikim je frekvencijama (60 000 cpm) to možda najbolji indikator vibracija [5]. Akceleracija vibracije se može izračunati iz vršnog pomaka pomoću slijedeće formule:

$$g_{\text{peak}} = 1.42 \times D \times F^2 \times 10^{-8} \quad (2)$$



Slika 2. Prikaz ukupnog pomaka između vršnih vrijednosti koji je rezultat zbroja pojedinačnih vibracija [5]

2.1. SLOBODNE VIBRACIJE

Slobodne vibracije nastaju ako dođe do otklona mase M od njenog ravnotežnog položaja (gdje je $X = 0$), onda će ta masa početi slobodno oscilirati oko svog početnog položaja sa konstantnom, specifičnom frekvencijom f_n , koja se još naziva prirodnom frekvencijom sustava vibracija koji je prikazan na slici 4.. Ta prirodna frekvencija f_n ovisi samo o parametrima sustava kao što su masa M , krutost C i prigušenje B . Uobičajeno je da se prirodne frekvencije izračunavaju ne uzimajući u obzir prigušenje sustava jer je njegov utjecaj na te frekvencije neznatan [2].

2.2. PRISILNE VIBRACIJE

Periodička uzbudna sila (T) se može predočiti Fourierovim redom:

$$T = \sum_v T_v \sin(v \omega t + \Psi_v) \quad (3)$$

gdje je T_v = uzbudna sila reda v , Ψ_v = fazni kut reda v pri uzbudi, ω = kružna frekvencija i t = vrijeme.

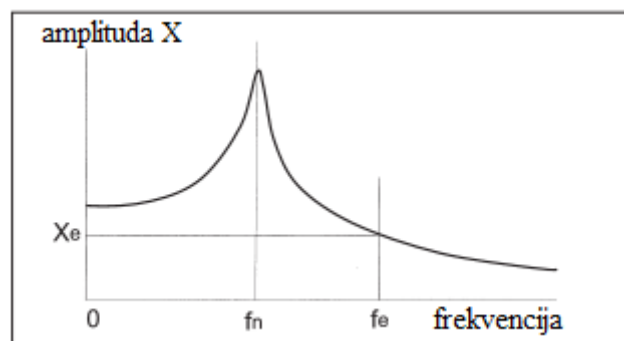
Odgovor $X(t)$ prigušenog sustava na periodičku uzbudnu silu $T(t)$ onda glasi ovako:

$$X(t) = \sum_v X_v \sin(v \omega t + \rho_v) \quad (4)$$

gdje je X_v = amplituda reda v , a ρ_v = fazni kut reda v [2].

Rezonancija kao titranje fizikalnog sustava je pobuđena nekom vanjskom periodičnom silom i događa se ukoliko se frekvencija uzbuđe podudara sa vlastitom frekvencijom sustava. *Blizu te frekvencije, dinamička veličina povećava amplitude vibracije, a one su samo ograničene stupnjem prigušenja u sustavu* [2]. Tu situaciju bi trebalo izbjegavati jer može biti opasna.

Slika 3. prikazuje odgovor X s obzirom na frekvenciju vibracijskog sustava koji je bio prikazan na slici 1. podređenoj periodičnoj sili T .

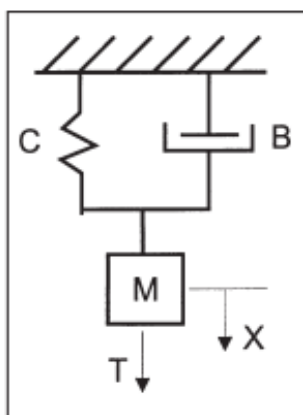


Slika 3. Prikaz odgovora X u odnosu na prikazani vibracijski sustav na slici 4. koji je podređen periodičkoj uzbudnoj sili T (f_n = prirodna frekvencija, f_e = frekvencija uzbuđe) [2]

3. PARAMETRI VIBRACIJA

Ova slika osim odgovora sustava na uzбудnu silu (T) prikazuje četiri važna parametra vezana uz vibracije brodske konstrukcije, a to su:

- masa (M)
- krutost brodske konstrukcije (C)
- prigušenje (B)
- periodička uzбудna sila (T)



Slika 4. Jednostavni prikaz vibracijskoga sustava [2]

3.1. EFEKTIVNA MASA

Masu broda čine laka težina i teret, ali toj masi pridružujemo i dodatnu masu uzimajući u obzir tako utjecaj okolne tekućine. Proračun vibracija se provodi tako da se umjesto stvarne mase gleda njena efektivna vrijednost jer se u proračunu koriste modeli brodske konstrukcije te se inercijalne sile masa prenose iz stvarnog prostora na model, pri čemu se pokušava zadržati isti dinamički efekt. Stoga je efektivna masa ovisna o razlici između stvarnog oblika vibriranja konstrukcije i onog koji je prikazan modelom [4].

Laku težinu broda čine težina opreme, čelika i zaliha. Oprema je učvršćena za strukturu, a zalihe se često nalaze uskladištene u manjim prostorima, pa se zbog toga pri analizi globalnih vibracija broda može uzeti puni iznos za efektivnu vrijednost lake težine i prenijeti na model, dok se pri analiziranju lokalnih vibracija efektivna masa lake težine broda treba smanjiti. Teret se nalazi u velikim skladištima ili čak u specijalnim tankovima

te su oko njega postavljeni paneli. Efektivna masa tereta ovisi o tome je li on tekući, rasuti ili kruti [4].

3.2. KRUTOST BRODSKE KONSTRUKCIJE

Krutost brodske konstrukcije se prema definiciji sastoji od geometrijskih i fizikalnih svojstava te se može definirati i u metodi konačnih elemenata preko matrice krutosti. Pod fizikalna svojstva konačnih elemenata ubrajamo modul elastičnosti, modul posmika i Poissonov omjer [4].

3.3. PRIGUŠENJE

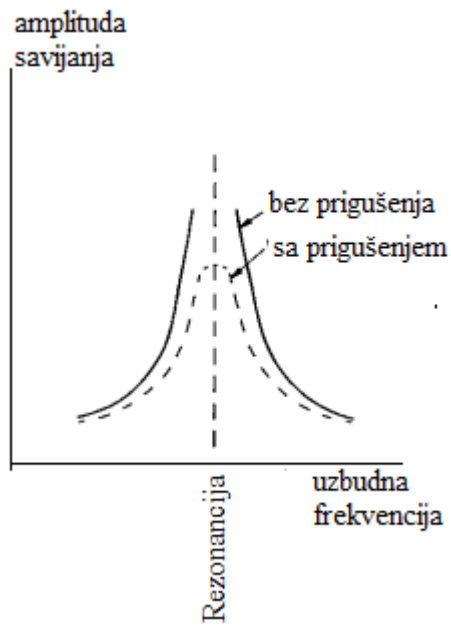
Treći parametar koji se razmatra u analizi vibracija je prigušenje koje nastaje zbog gubitaka energije vibriranja konstrukcije. U proračunima vibracija efekt prigušenja se simulira. Mjerenjem prislinih vibracija u rezonanciji ili slobodnih nakon prestanka djelovanja uzbude pokušava se definirati prigušenje [4].

Postoje različite vrste prigušenja s obzirom na njegovo porijeklo. Vanjsko prigušenje je primjerice uzrokovano apsolutnim pomicanjem broda u tekućini, dok je unutarnje prigušenje rezultat gubitka energije vibriranja unutar broda kada se brodska konstrukcija donekle deformira [4].

Unutarnje prigušenje se može podijeliti na strukturnu komponentu i komponentu tereta, dok je vanjsko određeno samo kao hidrodinamičko [4].

Strukturno prigušenje se sastoji od prigušenja materijala i trenja u spojevima, komponenta prigušenja koja potiče od tereta ovisi o vrsti materijala (kruti, tekući, sipki), a hidrodinamičko se sastoji od četiri komponente, dakle od otpora trenja, otpora forme, stvaranja površinskih valova i širenja valova [4].

Slika 5. prikazuje krivulju savijanja sa i bez prigušenja i ukazuje na to kako vrijednost savijanja ovisi o magnitudi uzbude i prigušenja kao i o uzbudnoj frekvenciji koja je povezana s prirodnom frekvencijom. Magnituda prigušenja mora biti poznata da bi se mogla izračunati naprezanja i savijanja [3].



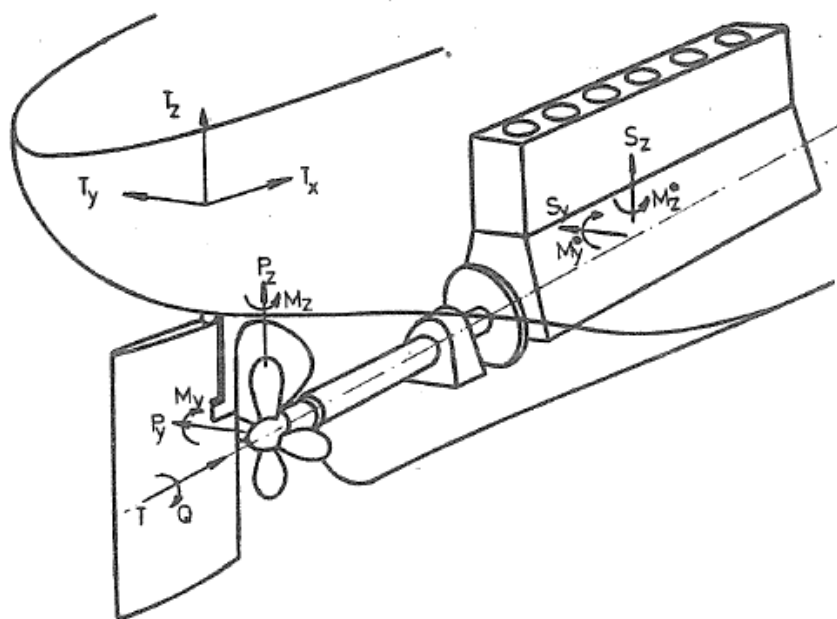
Slika 5. Krivulja savijanja sa i bez prigušenja [3]

3.4. UZBUDNE SILE

Za neki sustav kažemo da je vibracijski ako se sastoji od mase koja vibrira i elastičnog elementa i takav se sustav koristi za izračunavanje masa te elemenata opruge i elemenata prigušivanja. Sile i momenti koji djeluju na taj sustav nazivaju se uzbudne sile [5].

4. UZBUDE NA POGONSKIM SUSTAVIMA

Postoje dvije glavne grupe koje predstavljaju izvore vibracija u brodskom sustavu: vanjski i unutarnji izvori vibracija. U vanjske izvore spadaju valovi i udaranje valova o brod, a u unutarnje izvore ubrajamo uzbudne sile strojeva i propelera o kojima je posebice riječ u ovom radu [4].



Slika 6. Uzbudne sile stroja i propelera [4]

4.1. UZBUDA STROJA

Uslijed periodičnog izgaranja plinova u cilindrima i neuravnoteženih inercijalnih sila gibajućih masa nastaju uzbudne sile strojeva koje potom rezultiraju u vertikalnu i horizontalnu silu te moment oko vertikalne i poprečne osi. Uzbudne sile su periodičke s naročito izraženim prvim i drugim harmonikom. Intenzitet uzбудnih sila ovisi o tipu stroja, broju cilindara i redosljedu paljenja, što definira proizvođač strojeva [4].

Frekvencija uzbudnih sila glavnog stroja kreće se obično u području prve tri prirodne frekvencije trupa broda tako da se prisline vibracije trupa sastoje od nekoliko prvih osnovnih oblika vibriranja [4].

U tablici 1. je prikazano kako broj cilindara u stroju utječe na neuravnotežene momente dva tipična pogonska stroja. Za analizu tablice poznati su sljedeći podaci:

- 1. MV - prvi harmonik vertikalnog momenta,
- 1. MH - prvi harmonik horizontalnog momenta,
- 2. MV - drugi harmonik vertikalnog momenta.

Tablica upućuje na to da je stroj sa šest cilindara najnepovoljniji za vertikalne vibracije i zbog toga je često prilikom izrade tog stroja potrebno ugraditi neutralizator uzbude [4].

Tablica 1. Neuravnoteženi momenti dva tipična pogonska stroja, [kNm] [4]

Broj cilindara	Tip A		Tip B	
	1. MV \approx 1. MH	2. MV	1. MV \approx 1. MH	2. MV
6	0	1780	0	1780
7	650	320	500	360
8	160	0	270	0
9	850	580	510	860
10	830	0	480	800
11	560	330	-	-
12	0	0	0	0

4.2. UZBUDA PROPELERA

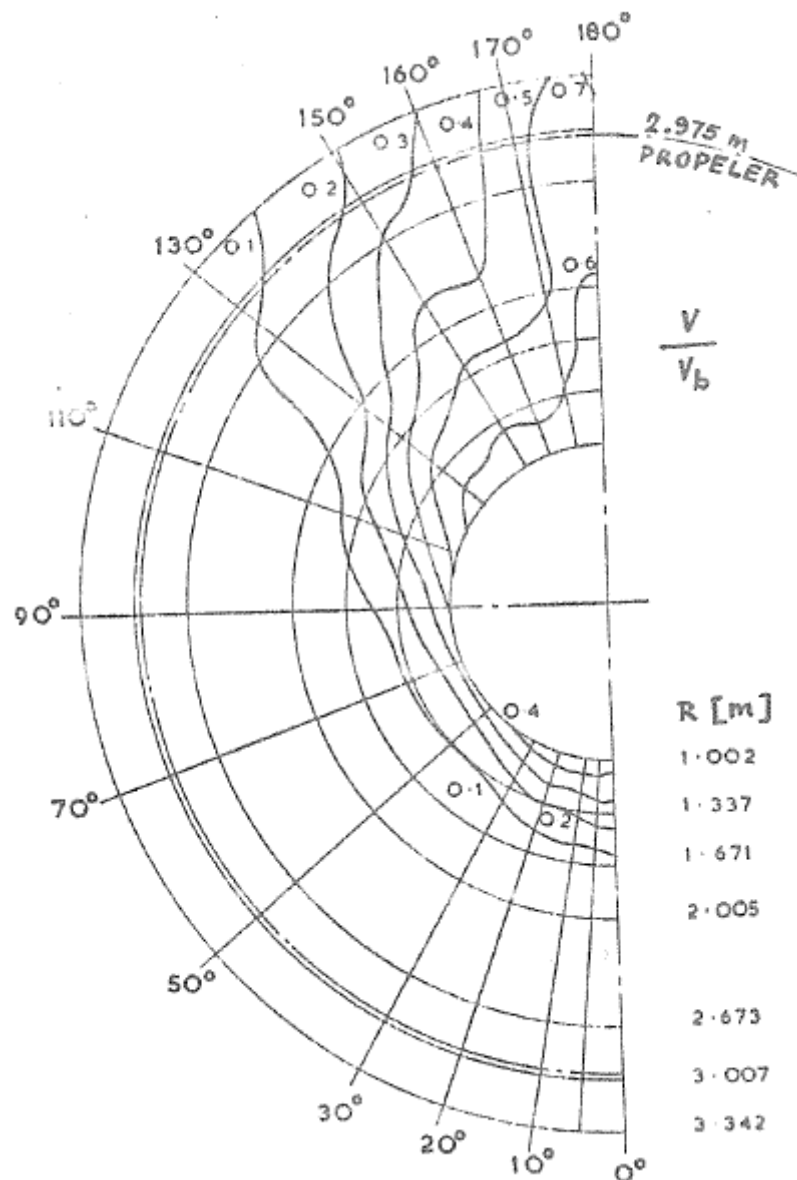
Glavni izvor vibracija broskog trupa i njegovih podstrukture su uzbudne sile propelera. Višekratnici tih sila pobuđuju lokalne vibracije strukturnih elemenata. Frekvenciju uzbudnih sila propelera čini umnožak broja okretaja i broja krila propelera. Rezonantne vibracije nastaju jer ta frekvencija zalazi u područje prirodnih frekvencija podstrukture [4].

Budući da propeler radi u neravnomjernom polju sustrujanja, opterećenje na krilima propelera i na površini trupa u njegovoj okolini je promjenljivo [4]. Sustrujanje se definira izrazom u kojem se koeficijent sustrujanja označava kao w , brzina pritjecanja vode na disku propelera kao v , a v_b stoji za brzinu broda:

$$w = 1 - \frac{v}{v_b} \quad (5)$$

Promjenljivost pritiska raste sa povećanjem sustrujanja tekućine i sa postojanjem većeg gradijenta. Jednim dijelom se uzbuda propelera prenosi neposredno na brodsku konstrukciju, a drugim dijelom preko osovinskog voda. Pojava kavitacije propelera može dovesti do velikih vrijednosti uzbudnih sila. Kavitacija uzrokovana propelerom uzrokuje često vibracije, buku i oštećenje propelera. *Uzbudne sile propelera se mogu smatrati periodičnim i rastaviti u harmonijski red.* Uzimajući u obzir frekvenciju i intenzitet uzbudnih sila, prva tri člana reda su obično najnepovoljnija [4].

Da bi mogli definirati uzbudne sile propelera moramo prethodno odrediti tlak na krilu propelera. Postoji teorija uzgonskih površina na kojoj se ti izračuni mogu temeljiti [4].

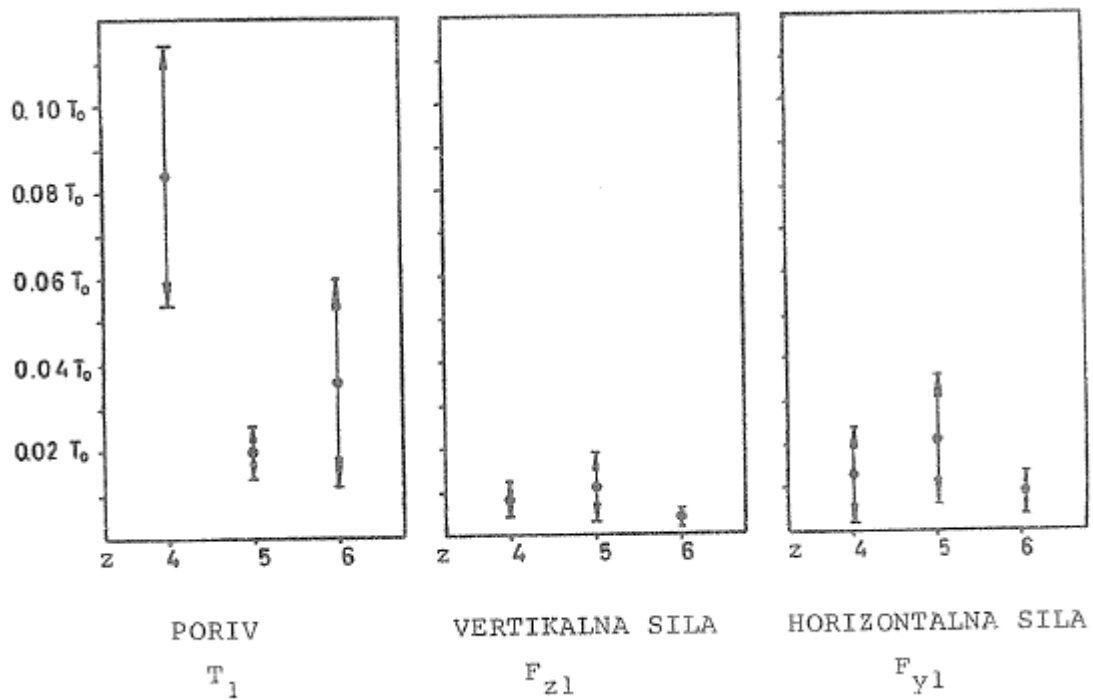


Slika 7. Polje sustrujanja na disku propelera [4]

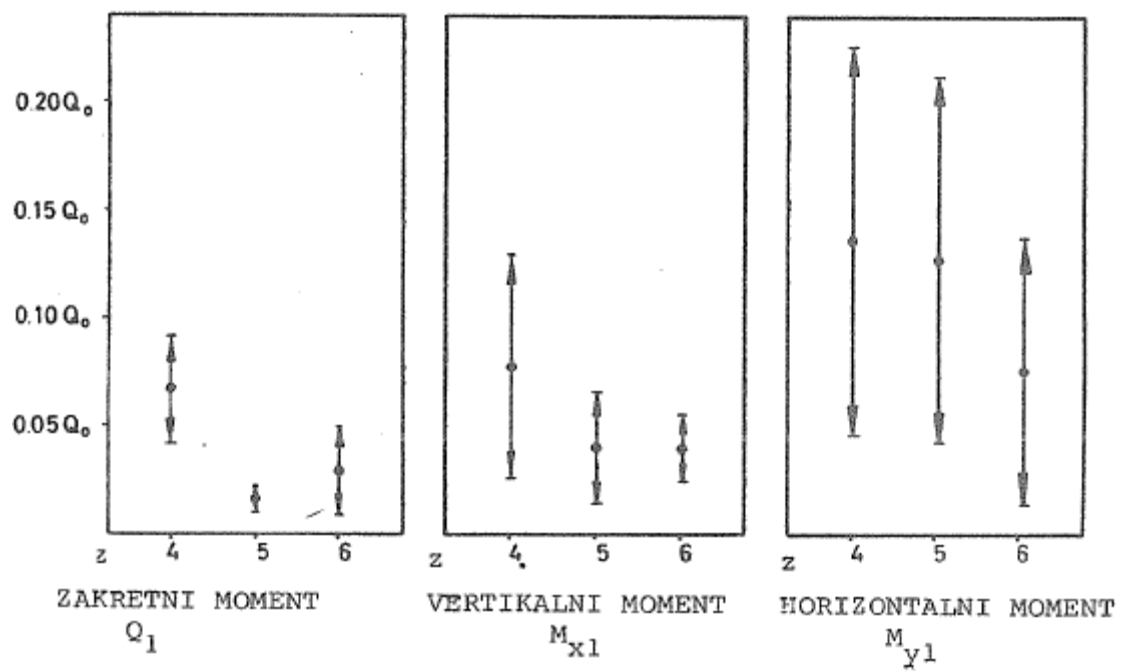
4.3. SILE NA OSOVINI PROPELERA

Sile na osovini propelera sastoje se od vertikalne i horizontalne komponente, momenata oko vertikalne i poprečne osi, te varijacije poriva i zakretnog momenta propelera [4].

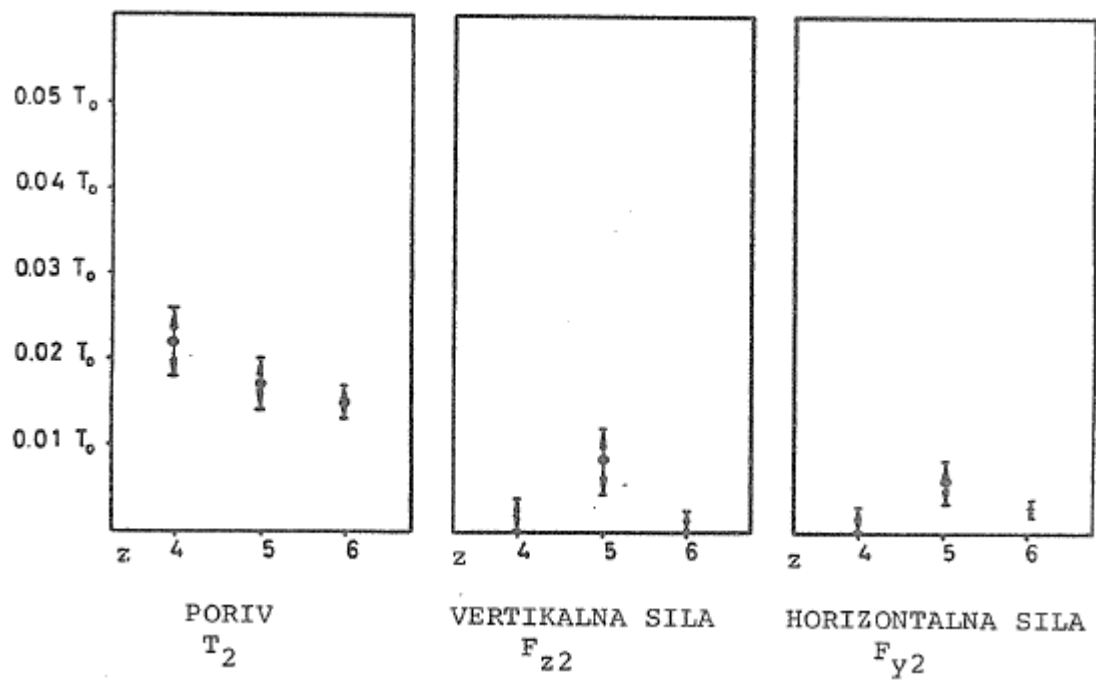
Intenzitet sila na osovini propelera se najčešće izražava u postotku srednje vrijednosti poriva „ T_0 “, dok se intenzitet momenta propelera izražava kao „ Q_0 “. Na slikama od 8. do 11. predočeni su rezultati proračuna primarnih i sekundarnih komponenata uzbudnih sila za 25 jednovijčanih brodova sa standardnim vijcima. Cilj je prikazati kako veličina uzbudnih sila ovisi o broju krila propelera koji se označava kao „ z “. Srednje vrijednosti sila su označene točkom, a standardna devijacija je predočena rasponom koji je označen strelicama [4].



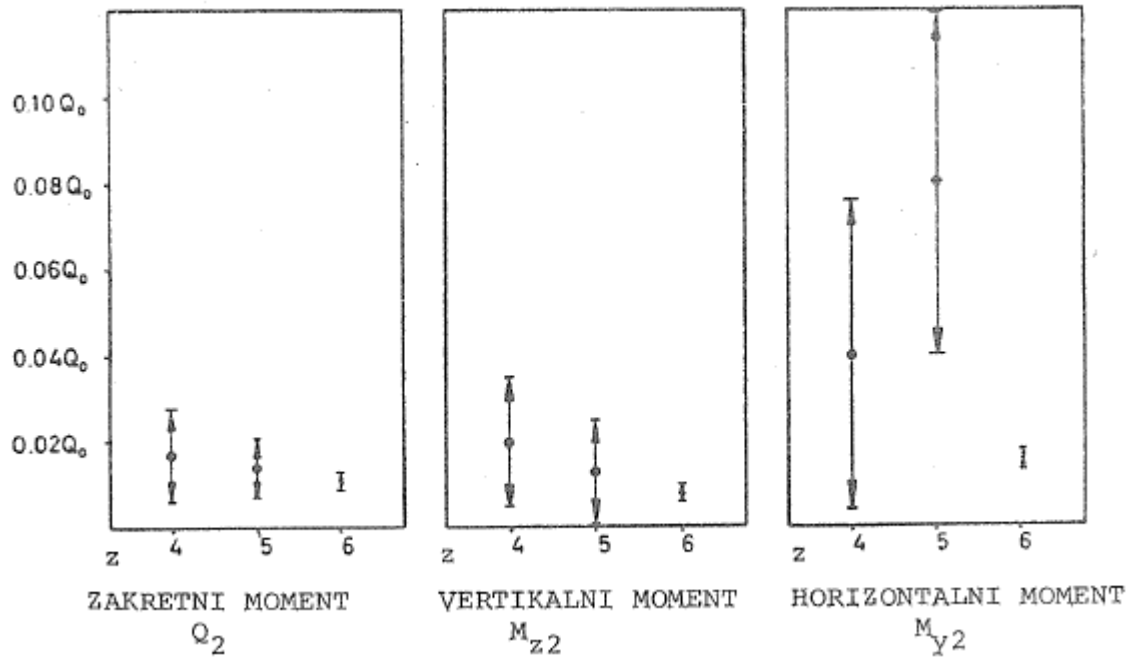
Slika 8. Primarne sile na osovini propelera [4]



Slika 9. Primarni momenti na osovini propelera [4]



Slika 10. Sekundarne sile na osovini propelera [4]



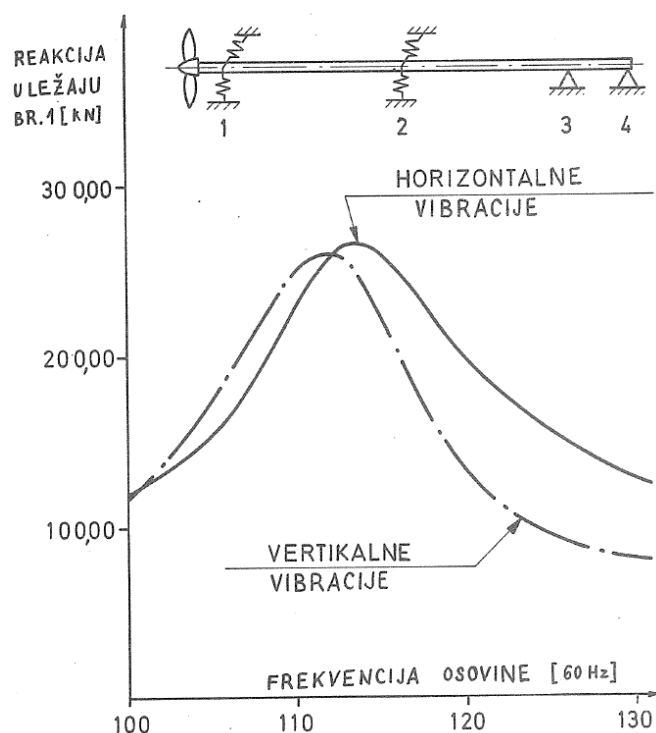
Slika 11. Sekundarni momenti na osovini propelera [4]

5. VIBRACIJE OSOVINSKOG VODA

Vibracije na osovinskom vodu se direktno pobuđuju uzbudnim silama propelera. Te uzbudne sile se ovisno o dinamičkim karakteristikama prenose dalje na brodsku konstrukciju [4].

Razlikujemo tri vrste vibracija osovinskog voda: uzdužne, poprečne i torzijske vibracije. Poprečne vibracije se odvijaju u vrtnji pa se kod njih uzima u obzir utjecaj Coriolisove sile [4].

U analizi vibracija je bitna činjenica da je masa osovinskog voda puno manja od mase trupa pa sprema vibracija nije toliko izražena i u tom je slučaju pomoću izdvojenog modela moguća dovoljno pouzdana analiza vibracija osovinskog voda. Pri analizi se treba uzeti u obzir i elastično oslanjanje osovinskog voda na trup te utjecaj filma ulja u ležajevima. U proračunu svih komponenata vibracija reakcije u elastičnim osloncima osovinskog voda uzimaju se kao uzbudne sile preostalog dijela brodske konstrukcije. Slika 12. prikazuje kako reakcije u ležajevima mogu uvelike nadmašiti uzbudne sile i to ovisi o rezonanciji [4].

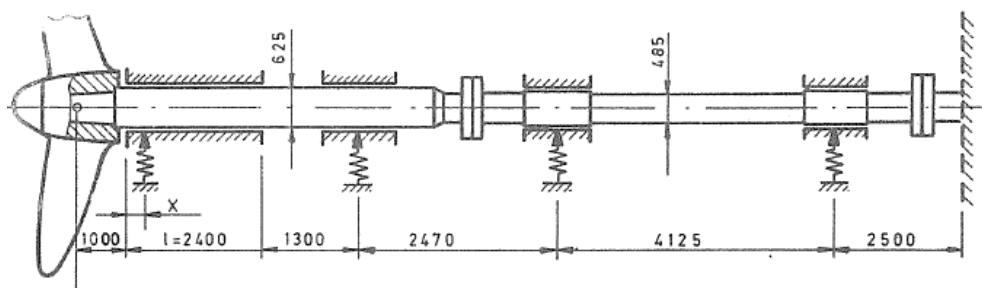


Slika 12. Dinamička reakcija u ležaju propelerne osnove [4]

Radi veće pouzdanosti trebalo bi proračun vibracija osovinskog voda uključiti u analizu vibracija broskog trupa, odnosno strojarnice ili dvodna. Budući da uzbudne sile propelera na osovini mogu dovesti do nepoželjnih rezonantnih vibracija, nužna je analiza vibracija dvodna u području strojarnice. Proračun torzijskih vibracija osovinskog voda nije od tolike važnosti jer one ne prenose značajnije uzbudne sile na brodski trup. Poprečne vibracije osovinskog voda ovise o krutosti ležajeva i o rasporedu ležajeva, pri čemu položaj statvenog ležaja propelerne osovine naročito utječe na vibracije [4]. Kod proračuna uzdužnih vibracija osovinskog voda je za krutost odrivnog ležaja odabrana sljedeća vrijednost:

$$K_T = 0,16 - 0,19 \cdot 10^7 \text{ KN/m}$$

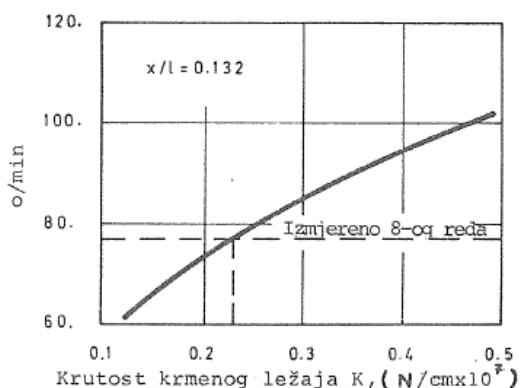
$$K_T = 0,20 - 0,28 \cdot 10^7 \text{ KN/m}$$



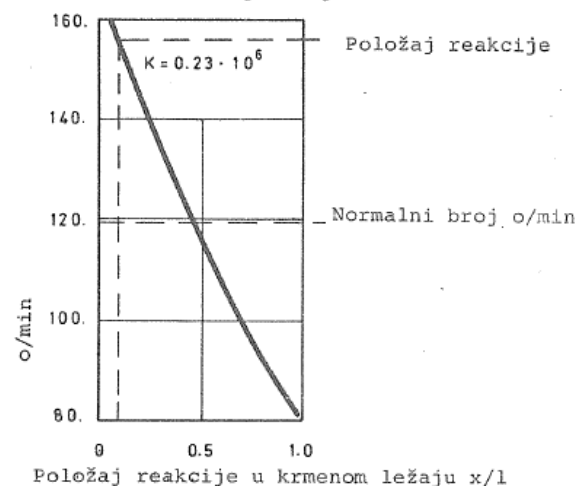
Težina propelera +25% okolne vode: 26400 kN

Precesione vibracije 8-og reda

Položaj reakcije krmenog ležaja tokom mjerenja



Precesione vibracije 4-og reda

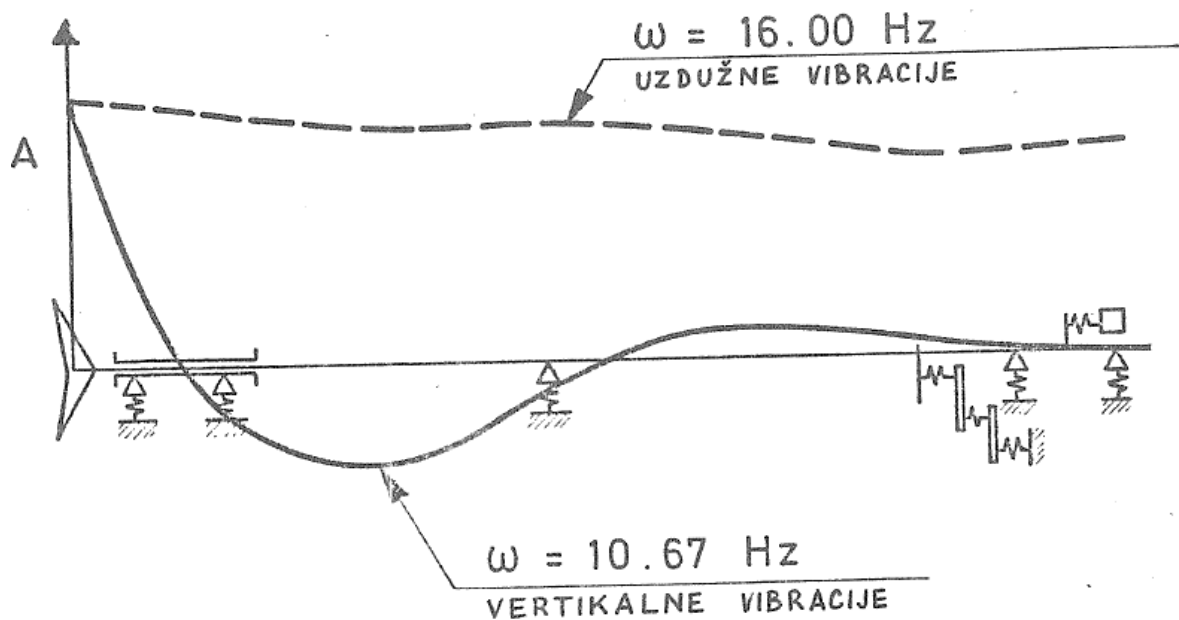


Slika 13. Utjecaj položaja i krutosti ležaja propelerne osovine na prirodne frekvencije osovinskog voda [4]

5.1. VIBRACIJE TANKERA

U ovom dijelu je riječ o proračunima koji su dvaput izvodili s obzirom na vibracije osovinskog voda tankera od 350.000 dwt. Prvi proračun se odnosi na jednodimenzionalni model osovinskog voda, dok je drugi proračun proveden u sklopu čitavog trupa s trodimenzionalnim modelom krmenog i jednodimenzionalnim modelom pramčanog dijela [4].

U prvom slučaju je na mjestima ležajeva na elastične oslonce sjedao osovinski vod te je odzivni ležaj također nadomješten elastičnim osloncima u uzdužnom smjeru. *Progibne elastične linije su dobivene za prve dvije prirodne frekvencije, od kojih prva, $\omega_1 = 10,67$ Hz, pripada vertikalnim a druga, $\omega_2 = 16,00$ Hz, uzdužnim vibracijama* [4]. Rezultati izdvojenog modela osovinskog voda se približno slažu sa frekvencijama iz analize brodskog trupa ($\omega_1 = 10,60$ Hz, $\omega_2 = 16,40$ Hz). Takva sličnost u rezultatima se objašnjava činjenicom da je osovinski vod podsistem koji ima relativno malu masu u odnosu na masu trupa [4].



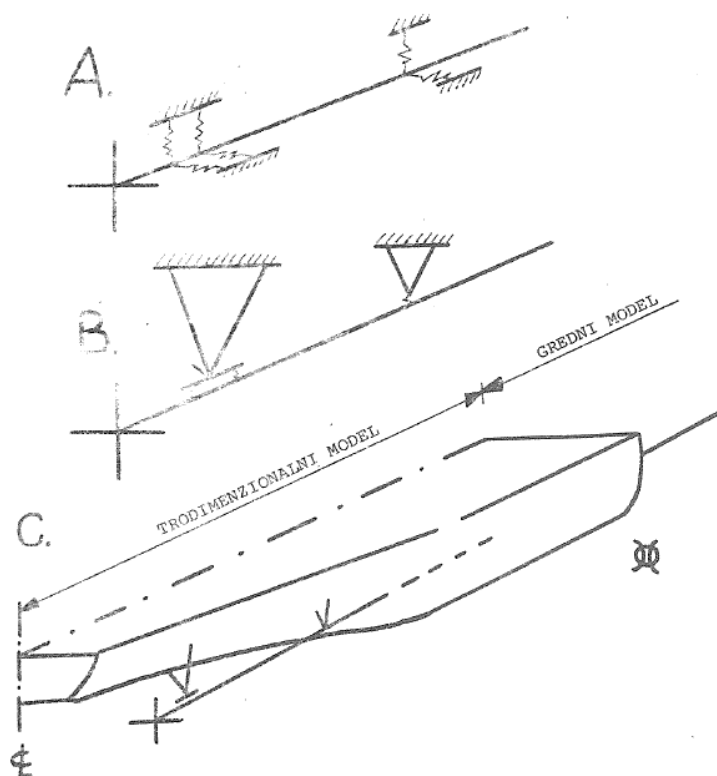
Slika 14. Slobodne vibracije osovinskog voda tankera, jednodimenzionalni model [4]

5.2. VIBRACIJE DVOVIJČANOG BRODA

Vibracije osovinskog voda možemo analizirati i na primjeru jednog dvovijčanog broda u čijem se slučaju može očekivati jača spreaga vibracija osovinskog voda s trupom [4].

Pomoću modela konačnih elemenata analizirana je jedna polovina broskog trupa što je omogućilo analizu simetričnih uzdužno-vertikalnih vibracija koje su pobuđene sinkronim radom propelera. Pomoću grednih konačnih elemenata su oblikovani osovinski vod, skrokovi i prednji dio trupa. Krmeni dio je predložen prostornim membranskim modelom s uključenim svim strukturnim elementima koji su važni za prijenos uzbudnih sila s osovinskog voda na brodsku konstrukciju [4].

Na slici 15. prikazana su tri razna modela na kojima je proveden proračun vibracija s ciljem analiziranja utjecaja sprege na vibracije osovinskog voda. Model A čine osovina i statička krutost skrokova. Model B uključuje dinamičku krutost skrokova. Model C obuhvaća integrirani model osovine, skrokova i broskog trupa [4].



Slika 15. Elasto-dinamički modeli u analizi vibracija osovinskog voda jednog dvovijčanog broda [4]

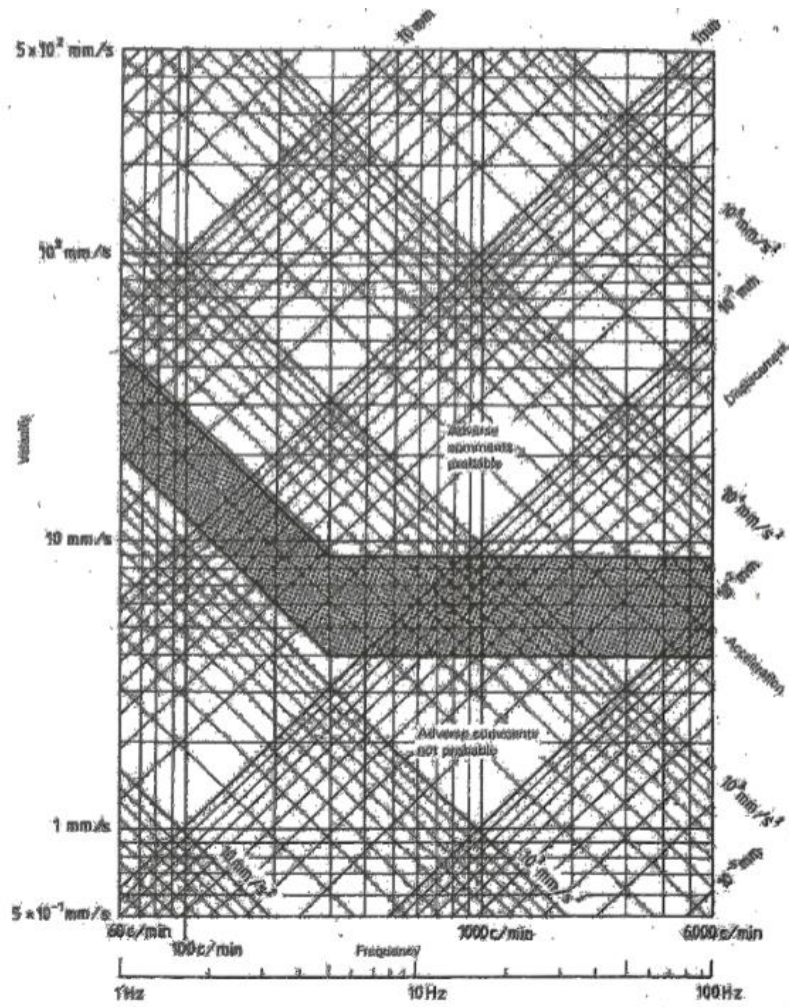
Tablica 2. Prirodne frekvencije osovinskog voda i broskog trpa jednog dvovijčanog broda, ω [Hz] [4]

Model	Osovina		Trup
	Horizontalne	Vertikalne	Vertikalne
A Osovina sa statičkom krutošću skrokova	5,06	5,14	-
B Osovina i skrokovi	4,99	5,12	-
C Osovina, skrokovi i trup	5,02	5,31	$\omega_3 = 4,23$ $\omega_4 = 6,48$

U tablici 2. su prikazani rezultati proračuna slobodnih vibracija. Možemo uočiti vrlo malu razliku između prirodnih frekvencija osovinskog voda koje su određene pomoću opisanih modela (A, B, C). Dinamička krutost skrokova slabo utječe na vibracije osovine u odnosu na statičku krutost, budući da je prva prirodna frekvencija skrokova daleko veća od prve frekvencije osovine. Zbog toga možemo reći da je dinamička krutost skoro jednaka statičkoj. Pomoću izdvojenog modela izvedena je posebna analiza krmenog skroka i iz nje proističe frekvencija za horizontalne vibracije koja iznosi $\omega_{1H} = 31,8$ Hz, a za vertikalne vibracije iznosi $\omega_{1V} = 43,1$ Hz. Tablica prikazuje da brodski trup ne utječe na vibracije osovinskog voda. Pri frekvenciji $\omega_3 = 4,23$ Hz vibracije osovine i krmenog peaka odvijaju se u fazi, dok su pri frekvenciji osovine u protufazi [4].

5.3. GRANIČNA NAPREZANJA PREMA PRAVILIMA

Prema klasifikacijskom društvu *American Bureau of Shipping* te *ISO 6954* dani su kriteriji dozvoljenih vibracija u svrhu udobnosti posade i putnika. U tom *ISO 6954* utvrđeni su kriteriji za svaki maksimalni odziv komponente u vertikalnom, uzdužnom i poprečnom smjeru, frekvencije 1 Hz do 5 Hz, prihvatljive akceleracije ispod 126 mm/sec^2 te akceleracije u suprotnom smjeru ispod 285 mm/sec^2 . Također utvrđeni su kriteriji za svaki maksimalni odziv komponente u vertikalnom, uzdužnom i poprečnom smjeru, frekvencije više od 5 Hz, prihvatljive brzine ispod 4 mm/sec , te brzine u suprotnom smjeru više od 9 mm/sec .



Slika 16. Prikaz odnosa frekvencije, brzine i akceleracije prema ISO 6954 [7]

6. VIBRACIJE DVOTAKTNIH MOTORA

Izvor uzbude sa svojim negativnim djelovanjem stvara i održava vibracije. Taj izvor može biti slobodni moment, moment snage proizveden strojem, utjecaj na okvir motora i strukturu broda koji proizlazi iz aksijalne vibracije sustava osovine, ili utjecaj na iste dijelove zbog torzijske vibracije na sustav osovine. Uzbudni izvori u dizel motorima su ciklički po prirodi, što znači da se periodički mijenjaju tijekom ciklusa rada motora [3].

Da bi se procijenio utjecaj izvora uzbude, provodi se takozvana harmonijska analiza periodskih vibracija, u kojoj izvor uzbude obuhvaća zbroj uzbuda koje djeluju sa različitim frekvencijama koje su višekratnici rotacijske frekvencije motora [3]. Matematički se to izražava sljedećom formulom:

$$F = F_1 \cos(\alpha + \varphi_1) + F_2 \cos(2\alpha + \varphi_2) + \dots \quad (6)$$

pri čemu je α = kut zakreta koljenaste osovine

φ_n = fazni kut

Prvi doprinos $F_1 \cos(\alpha + \varphi_1)$ se naziva sila prvoga reda jer djeluje jednom po okretaju. $F_2 \cos 2(2\alpha + \varphi_2)$ se naziva sila drugoga reda jer djeluje dvaput po jednom okretaju [3].

6.1. KATEGORIJE UZBUDA U MOTORU

Postoje dvije kategorije uzbuda u motoru:

- 1) primarne uzbude su sile i momenti koji proizlaze iz tlaka izgaranja i inercijskih sila rotirajućih i recipročnih masa. To su karakteristike samog motora i one se mogu unaprijed izračunati i navesti se pod specifikaciju motora, u odnosu sa određenom brzinom i snagom.
- 2) sekundarne uzbude proizlaze iz prisilnih vibracija u podstrukturi. Karakteristike podstruktura su gotovo neovisne o ostatku konstrukcije broda [1].

U primjere sekundarnih izvora vibracijskih uzbuda u podstrukturama mogu spadati poprečne vibracije strukture motora i uzdužne vibracije. Takve podstrukture cijelog broda mogu imati rezonanciju ili mogu biti blizu rezonantnih uvjeta, tako da kao posljedica mogu

nastati vrlo dinamične reakcijske sile u kontaktu sa ostatkom broda. Primarni izvori uzbude su usko povezani s koljenastom osovinom [1].

6.2. IZVORI UZBUDA

Kada opisujemo izvore uzbude dijelimo ih u četiri sekcije jer su karakteristike vibracija kod dvotaktnih sporookretnih dizel-motora također podijeljene u četiri kategorije. U sljedeća četiri odjeljka pobliže će biti objašnjen svaki izvor uzbude što se tiče podrijetla i prirode tih izvora, te su potom opisane protumjere koje se moraju poduzeti da bi se smanjile ili uklonile posljedice koje ti izvori uzbude mogu izazvati. Četiri izvora uzbude su:

- vanjski neuravnoteženi momenti koji su klasificirani kao momenti prvog reda te djeluju i u horizontalnim i u vertikalnim smjerovima, te kao momenti drugog reda koji djeluju samo u vertikalnom smjeru
- momenti motora
- aksijalne vibracije
- torzijske vibracije [3].

6.2.1. Vanjski neuravnoteženi momenti

Vanjski momenti su poznati kao momenti prvog reda koji djeluju u vertikalnim i horizontalnim smjerovima i kao momenti drugog reda koji djeluju samo u vertikalnom smjeru, jer ti potječu isključivo iz inercijskih sila na štapnim masama [3].

Moment prvog reda ne uzrokuje probleme s vibracijama. Kod vibracija broskog trupa sa dva i/ili tri čvora može se dogoditi rezonancija s momentom prvog reda. Ta se rezonancija može izračunati sa solidnom točnošću i to nam pomaže odlučiti da li je potreban kompenzator [3].

Rezonancija s vertikalnim momentom kod vibracija trupa s dva ili tri čvora može biti kritična, dok se rezonancija s horizontalnim momentom uobičajeno odvija pri većoj brzini motora od nominalne zbog veće prirodne frekvencije horizontalnih vibracija broskog trupa [3].

Postoje standardi prema kojima su verzije motora 50MC sa četiri cilindra i veći tipovi motora opskrbljeni podesivim elementima za balans. Oni se mogu naručiti za S26MC, L35MC i L42MC [3]. Ti elementi za balans mogu reducirati vertikalni moment do beznačajne vrijednosti, iako istovremeno simultano povećavaju horizontalni moment, ali bitno je da se na taj način lako rješava problem rezonancije [3].

6.2.2. Momenti motora

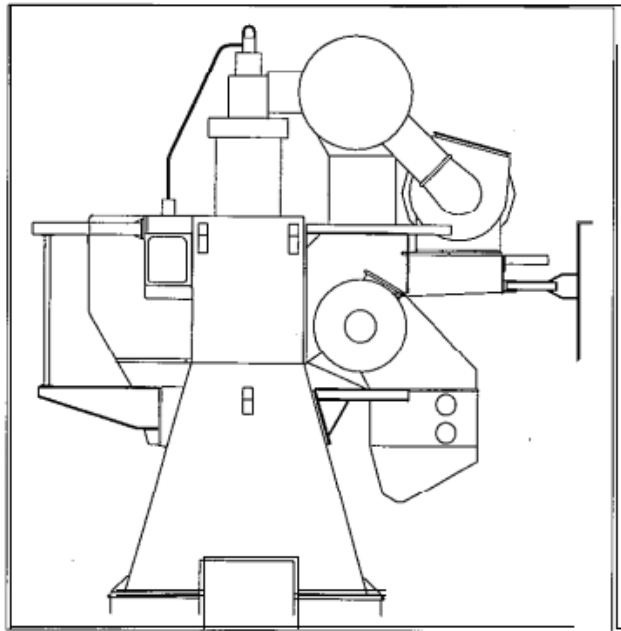
Momenti motora su uzrokovani silama plina na klipu i inercijskim silama [3].

Kada se klip ne nalazi točno u svojoj gornjoj ili donjoj poziciji, sila plina, koja se prenosi kroz ojnicu, će imati komponentu koja djeluje na koljenastu osovinu okomito prema osi cilindra. U motoru s više cilindara sile plina i inercijske sile te njihove rezultante oblikuju sistem momenata motora sadržavajući sve redove [3].

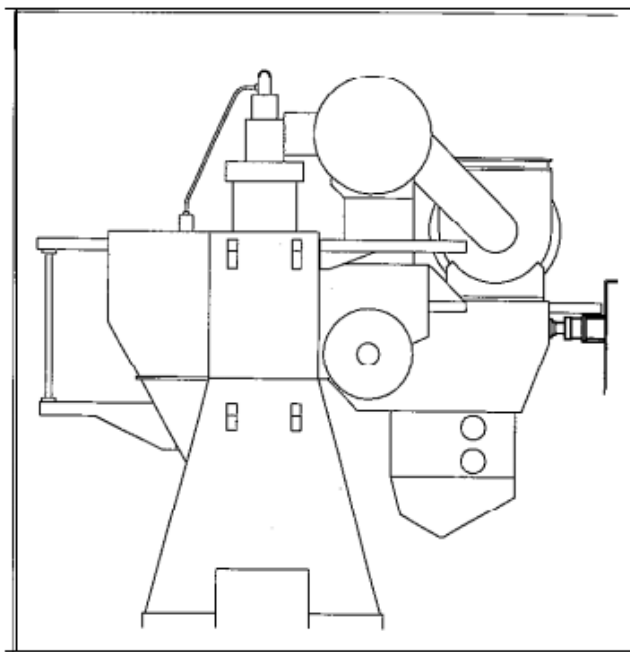
Postoje dvije vrste momenata motora: H i X momenti.

Kod motora sa manje od sedam cilindara prisutna je H- vrsta momenta motora koja izaziva ljuljanje vrha motora u poprečnom smjeru. Glavni red H-momenta je jednak broju cilindara, što znači da kod motora sa pet cilindara frekvencija uzbude iznosi broj okretaja pomnožen s pet [3].

Kod motora sa više od šest cilindara glavna je X-vrsta momenta motora. X-moment izaziva zakretanje stroja u oblik slova X te glavni red iznosi pola od broja cilindara. Kod motora s neparnim brojevima cilindara glavni se redovi obično definiraju kao dva najbliža polovici broja cilindara. Da bi se spriječio mogući utjecaj momenata motora na trup broda, preporučuje se instalacija gornjih ukotvljenja između više galerije glavnog motora i strukture trupa broda. Gornja ukotvljenja mogu biti mehanička sa frikcijskim spajanjem ili hidraulički prilagodljiva [3].



Slika 17. Mehaničko gornje ukotvljenje [3]



Slika 18. Hidrauličko gornje ukotvljenje [3]

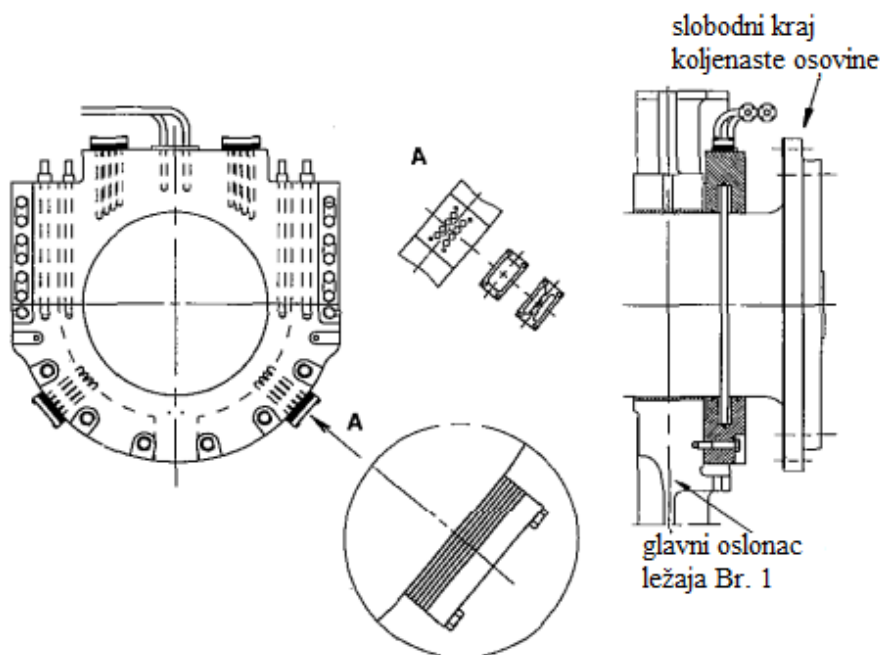
Ta ukotvljenja djeluju kao neutralizatori dvodna u sistemu i glavnog stroja, što znači da će se prirodne frekvencije vibracijskog sistema povećati do te razine da se rezonancija događa iznad razine hoda stroja, a momenti stroja će zbog toga biti bezopasni. Mjerenja su pokazala da se sa pravilno ugrađenim ukotvljenjima rezonancija događa iznad normalne razine hoda motora [3].

6.2.3. Aksijalne vibracije

Kada je ručka koljenaste osovine opterećena plinskom silom kroz mehanizam ojnice, poluge koljena osovine otklanjaju se u aksijalnom smjeru koljenaste osovine pobuđujući aksijalne vibracije koje se kroz odzivni ležaj mogu prenijeti na trup broda [3].

Dominirajući red aksijalnih vibracija je jednak broju cilindara za motore sa manje od sedam cilindara. Za motore sa više od šest cilindara dominirajući je red jednak polovici broja cilindara. Za motore sa neparnim brojevima cilindara dominirajući su redovi najčešće ona dva najbliže polovici broja cilindara [3].

Da bi se spriječio utjecaj aksijalnih vibracija na trup broda, svi su motori opremljeni sa aksijalnim neutralizatorom, ali je za samu koljenastu osovinu takav neutralizator potreban samo u slučaju većeg broja cilindara [3].



Slika 19. Neutralizator aksijalnih vibracija [3]

Na sljedećem će se primjeru pobliže objasniti utjecaj neutralizatora na aksijalne vibracije.

Pri uvođenju MC serije motora neutralizator aksijalnih vibracija je bio samo standardan na motorima sa šest i više cilindara, i to tamo gdje je neutralizator bio potreban jer bi u suprotnom slučaju rezonancija sa redom, koji odgovara broju cilindara, uzrokovala prevelika naprezanja u ručkama koljenaste osovine [3].

Provedena je detaljnija analiza slučaja kada su se tijekom probnog putovanja na motoru 5L50MC, koji je instaliran u LPG tankeru, zabilježile prekomjerne aksijalne vibracije koljenaste osovine. Ta je analiza otkrila da koljenasta osovina nije bila u rezonanciji i da je ta situacija bila uzrokovana fenomenom spojenih vibracija. Vibracije koljenaste osovine su se spajale na postolje motora i dvodno koji su zatim prenosili energiju vibracija natrag na koljenastu osovinu. Rezultat toga je bio da su i cijeli motor i nadgrađe podnosili teške longitudinalne vibracije. Da bi se taj problem riješio, neutralizator aksijalnih vibracija je bio nadograđen na koljenastu osovinu, a gornja ukotvljenja u longitudinalnom smjeru su montirana na stražnji kraj motora [3].

Te su dvije protumjere obje utjecale na ponašanje vibracija kod koljenastog vratila, postolja motora i nadgrađa. Neutralizator aksijalne vibracije je sam uspio eliminirati probleme, dok je gornje longitudinalno ukotvljenje samo uspjelo smanjiti razinu vibracija u palubnoj kućici do ispod preporučenih ISO vrijednosti. Pri djelovanju obiju protumjera longitudinalno gornje ukotvljenje je imalo neznatan utjecaj. Ovaj eksperiment je potvrdio potrebu za ugradnjom neutralizatora aksijalnih vibracije u dvotaktne motore [3].

6.2.4. Torzijske vibracije

Promjenljivi tlak plina u cilindrima tijekom pogonskog ciklusa i mehanizam koljenaste osovine/ ojnice na stapnom stroju stvaraju različit zakretni moment u koljenastoj osovini. Te varijacije uzrokuju uzbudu torzijskih vibracija kod sustava osovine. Kao i drugi izvori uzbuđene promjenljivi zakretni moment je cikličan po prirodi [3].

Kao i druge vrste vibracija, torzijske vibracije uzrokuju posebna naprezanja koja mogu štetiti sustavu osovine. Naprezanja će pokazati vršne vrijednosti pri rezonanciji tamo gdje broj okretaja umnožen redom uzbuđene odgovara prirodnoj frekvenciji [3].

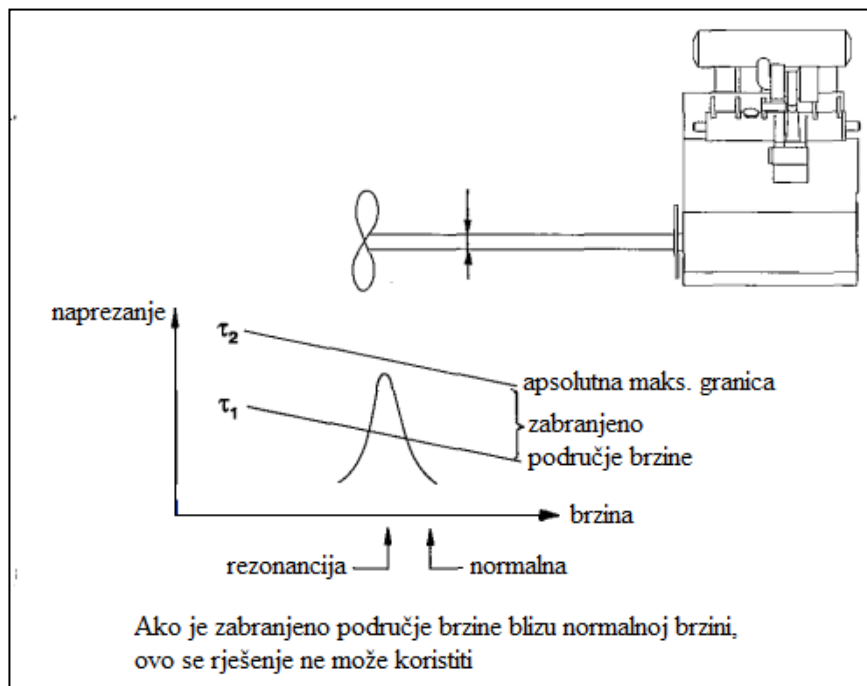
Niža granica τ_1 određuje razinu naprezanja koja se može prekoračiti u kratkom vremenskom periodu, dakle ne smije se prijeći tijekom kontinuiranog rada, što znači da porivno postrojenje zahtijeva ograničen raspon brzine okretaja. Viša granica τ_2 se uopće ne smije premašiti [3].

Promatrajući osovinski vod određene duljine zaključeno je da je njegovu prirodnu frekvenciju moguće prilagoditi torzijskoj vibraciji pomoću promjera koji se može

podešavati. Mali promjer rezultira niskom prirodnom frekvencijom, a veći promjer dovodi do više prirodne frekvencije. Uvođenje podesivog kola za okretanje može smanjiti prirodnu frekvenciju. Klasifikacijska društva su postavila pravila koja određuju promjer osovine. Dopušteno je povećati promjer, ali će to smanjivanje zahtijevati uporabu materijala sa većom maksimalnom vlačnom čvrstoćom [3].

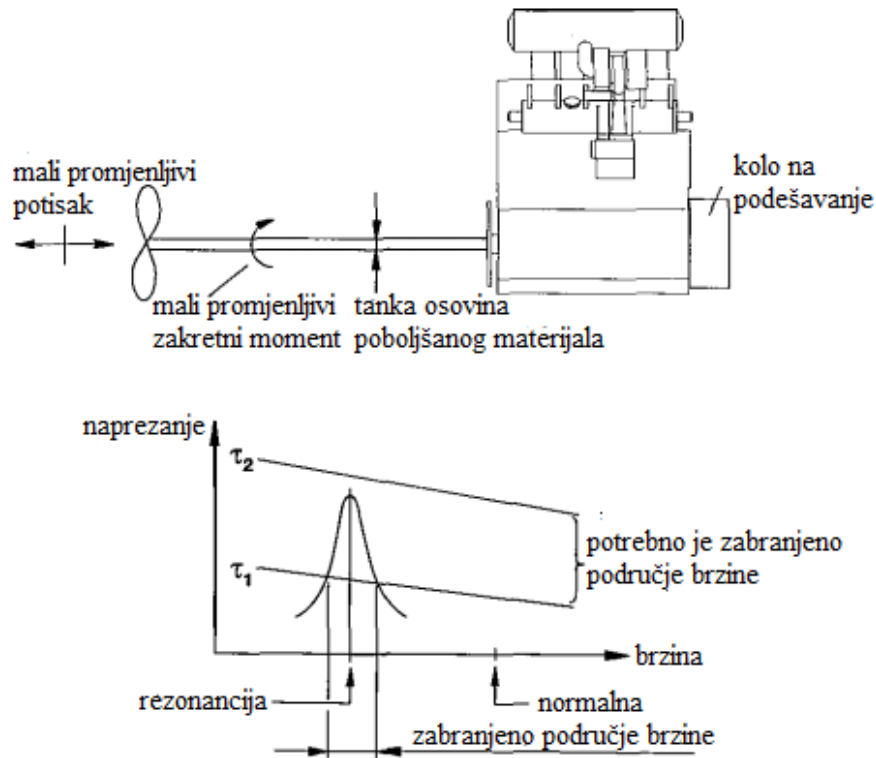
Motori sa četiri cilindra uobičajeno imaju glavnu kritičnu rezonanciju (četvrti red) smještenu iznad ali blizu normalnim okretajima i zbog toga u najgorim slučajevima ti motori zahtijevaju povećani promjer osovine da bi se povećala prirodna frekvencija. Kod motora sa pet cilindara glavna kritična brzina (peti red) se nalazi blizu, ali ispod normalnih okretaja [3].

Ako je promjer osovine izabran prema klasificiranim pravilima, rezonancija sa glavnom kritičnom brzinom će se nalaziti prilično blizu normalne brzine u eksploataciji, uvodeći tako ograničeno područje brzine [3].



Slika20. Smještaj promjera motora krme i osovine prema klasičnim pravilima (*Class rules*) [3]

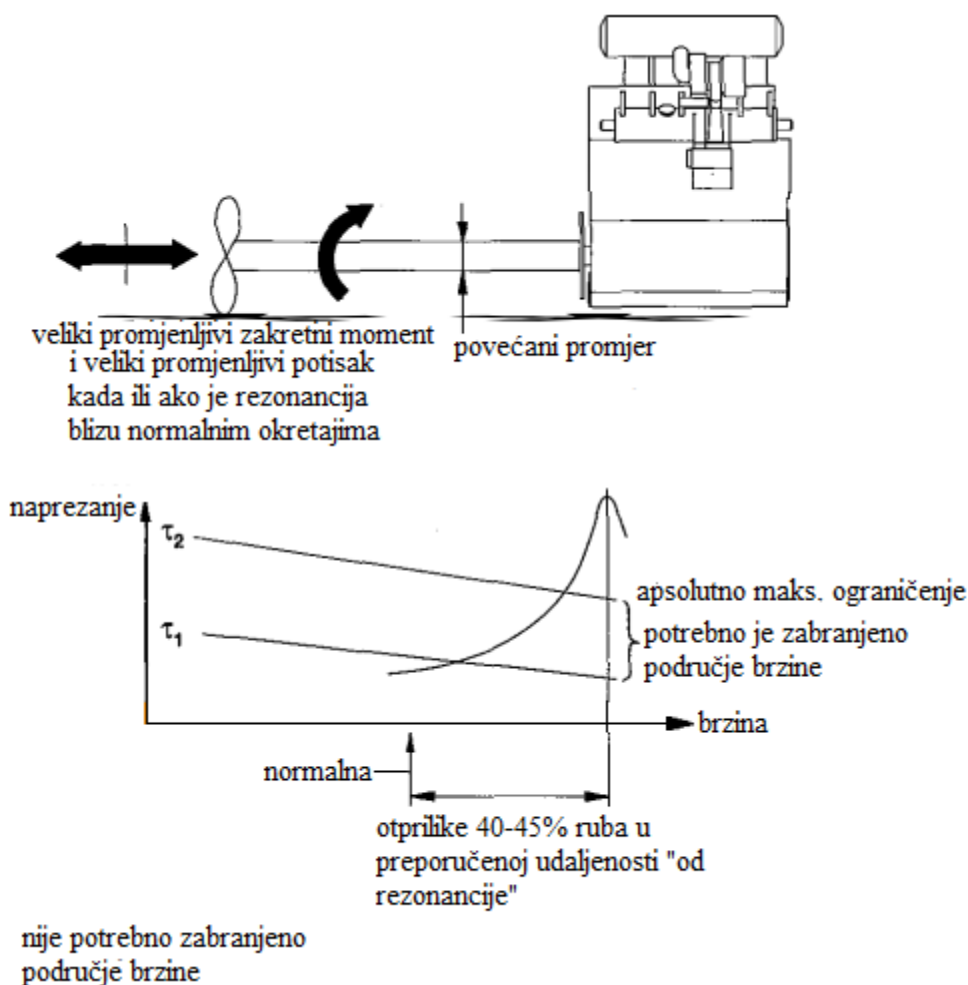
Uobičajeni i ispravan način za sprječavanje neprihvatljive pozicije ograničenog područja brzine je ugrađivanje podesivog okretnog kola na prednji kraj koljenaste osovine, dizajniranje srednje osovine sa smanjenim promjerom te korištenje boljeg materijala sa većom maksimalnom vlačnom čvrstoćom. To se naziva hod motora iznad kritične brzine zato što se normalni raspon brzine nalazi iznad rezonancije [3].



Potrebno je zabranjeno područje brzine

Slika 21. Stanje koje je iznad kritičnog [3]

U nekim slučajevima rješenje je bilo ugrađivanje srednje osovine velikog promjera da bi se povećala rezonancija iznad maksimalne trajne snage (MCR). Takav se način naziva hod motora ispod kritičnog hoda motora zato što se normalni raspon brzine nalazi ispod rezonancije [3].



Slika 22. Stanje koje je ispod kritičnog [3]

Kod motora sa šest cilindara postoji osovinski vod sa promjerom koji odgovara klasificirajućim pravilima te ograničeno područje brzine, dok su kod motora sa sedam ili više cilindara uzbude manje i ograničeno područje brzine obično nije potrebno [3].

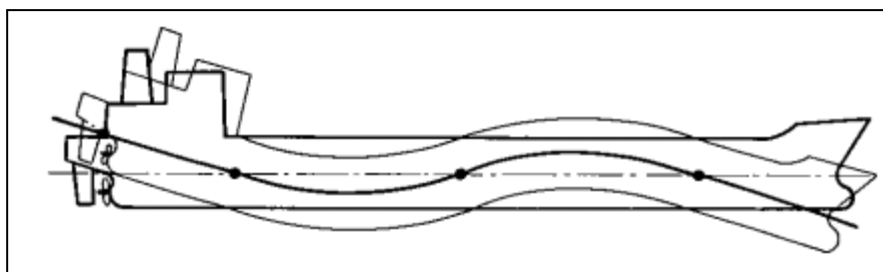
Imamo primjerice niz tankera opremljenih sa 5L80MCE motorima i sustavom osovine većeg promjera nego što je potrebno prema pravilima klasificirajućih društava. Da bi se izbjeglo ograničeno područje brzine ti tankeri nisu imali podesivo okretno kolo. Potisak propelera izazvan torzijskim vibracijama je iznosio otprilike 30% od glavnog potiska. Tijekom pokusne probe na moru promjenljivi je potisak uzbudio teške longitudinalne vibracije okvira motora kao i nadgrađe. Pri sprječavanju teških longitudinalnih vibracija važnu je ulogu imalo gornje ukotvljenje jer se zamjena cijelog sustava osovine zbog troškova i utroška vremena činila nemogućom. Nakon nekoliko pokušaja je postalo očito da se čelični dijelovi palube u smjeru prednjeg kraja motora moraju ojačati da bi

posjedovali određenu krutost te su nakon tog ojačavanja razine vibracija postale prihvatljive [3].

6.3. PRIRODNA FREKVENCIJA I REZONANCIJA

Prirodna frekvencija je karakteristična frekvencija pri kojoj će kruti objekt vibrirati slobodno ako podlegne utjecaju. Svi sustavi koji su sastavljeni od čvrstih elemenata poput grede, linije osovine ili broda, imaju nekoliko prirodnih frekvencija. Pri tome svaka prirodna frekvencija odgovara određenom načinu vibracije [3].

Rezonancija se događa kada se frekvencija uzbude podudara s prirodnom frekvencijom, a kada se to dogodi, može doći do vrlo velikih razina vibracije [3].



Slika 23. Vertikalna vibracija broskog trupa sa prikazanom progibnom linijom [3]

U primjeru instalacije motora 4L60MC u brod iz izračuna proizlazi da vertikalna vibracija broskog trupa, koja je prikazana na gornjoj slici, ima prirodnu frekvenciju od 3.83 Hz, što odgovara tome da je:

$$3.83 \times 60 \text{ ciklusa/min} = 230 \text{ ciklusa/min [3].}$$

Ako motor 4L60MC vrši 117 okretaja po minuti pri maksimalnoj trajnoj snazi (MCR), onda očitoma nema rizika rezonancije sa momentom prvog reda budući da je maksimalna uzbudna frekvencija:

$$117 \times 1 \text{ ciklus/min} = 117 \text{ ciklusa/min [3].}$$

Moment drugog reda ima uzbudnu frekvenciju koja iznosi:

$$117 \times 2 \text{ ciklusa/min} = 234 \text{ ciklusa/min [3].}$$

To znači da se rezonancija sa momentom drugog reda može dogoditi u ovom slučaju:

$$\frac{230}{2} = 115 \text{ okretaja/min}$$

to odgovara $\left\{\frac{115}{117}\right\}^3 \times 100$ što je jednako opterećenju od 95%.

Zbog toga je bitno razmotriti izjednačavanje momenta drugog reda u slučaju ako se instalira motor 4L60MC [3].

7. KONTROLA VIBRACIJA

Vibracije brodske konstrukcije se ne mogu potpuno izbjeći ali treba nastojati da razina vibracija ne nadmaši dozvoljene granice jer vibracije mogu imati štetan utjecaj. Visoke razine vibracija mogu ometati pravilan rad strojeva, uređaja i instrumenata, mogu dovesti do oštećenja propelera ili do loma strukturnih elemenata strojeva i broda [4]. Svrha analize vibracije je predvidjeti odziv konstrukcije i razinu vibracija, a u ovom poglavlju je riječ o potrebnim mjerama koje se trebaju poduzeti da bi se vibracije smanjile.

Postoje dva osnovna načina smanjenja vibracija u brodskoj konstrukciji: modifikacija uzbude i modifikacija odziva.

Modifikacija uzbude se može ostvariti na četiri načina:

- *smanjenjem intenziteta uzбудnih sila*
- *promjenom mjesta njihovog djelovanja*
- *promjenom frekvencije uzbude*
- *kompensiranjem energije uzbude* [4].

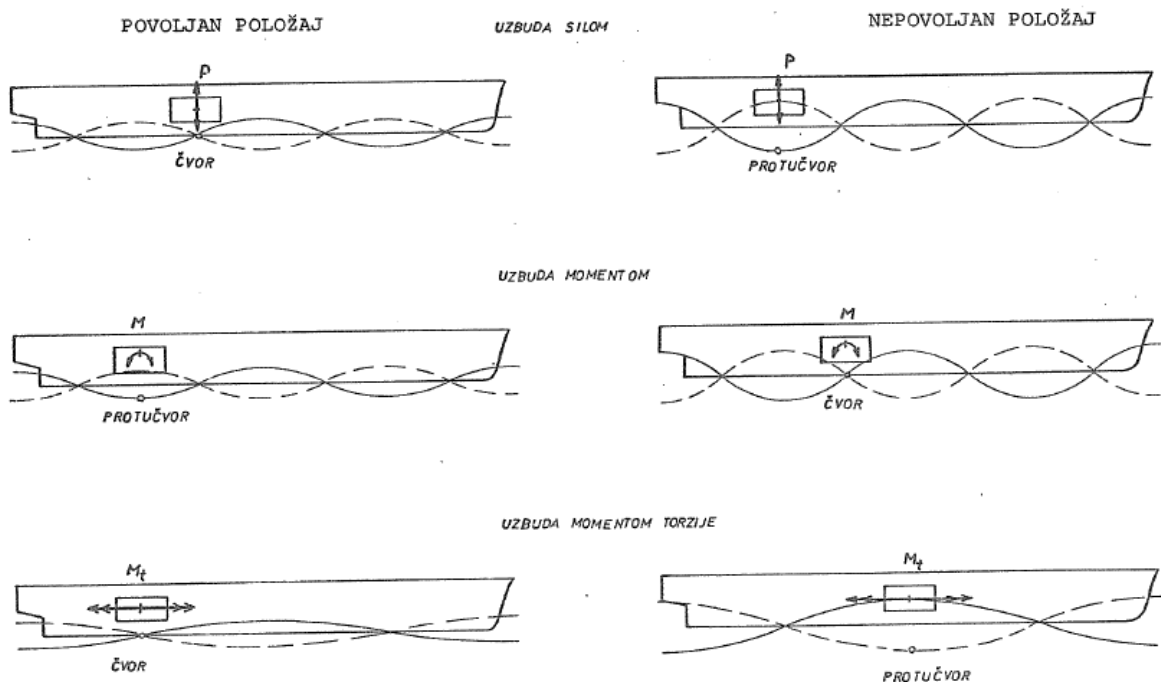
Modifikacija odziva se može ostvariti na tri načina:

- *promjenom krutosti sistema*
- *povoljnim rasporedom masa*
- *promjenom prirodnih frekvencija u svrhu izbjegavanja rezonancije* [4].

Način smanjenja vibracija određujemo prema tome da li se radi o projektu ili već izgrađenom brodu i o kojoj se vrsti vibracija radi. Pritom mislimo na tri vrste vibracija: globalne vibracije trupa koje su pobuđene glavnim strojem, vibracije podstruktura koje nastaju uslijed rada propelera, i lokalne vibracije strukturnih elemenata i njihovih sklopova koje su posljedica viših harmonika uzbude strojevima i propelerom [4].

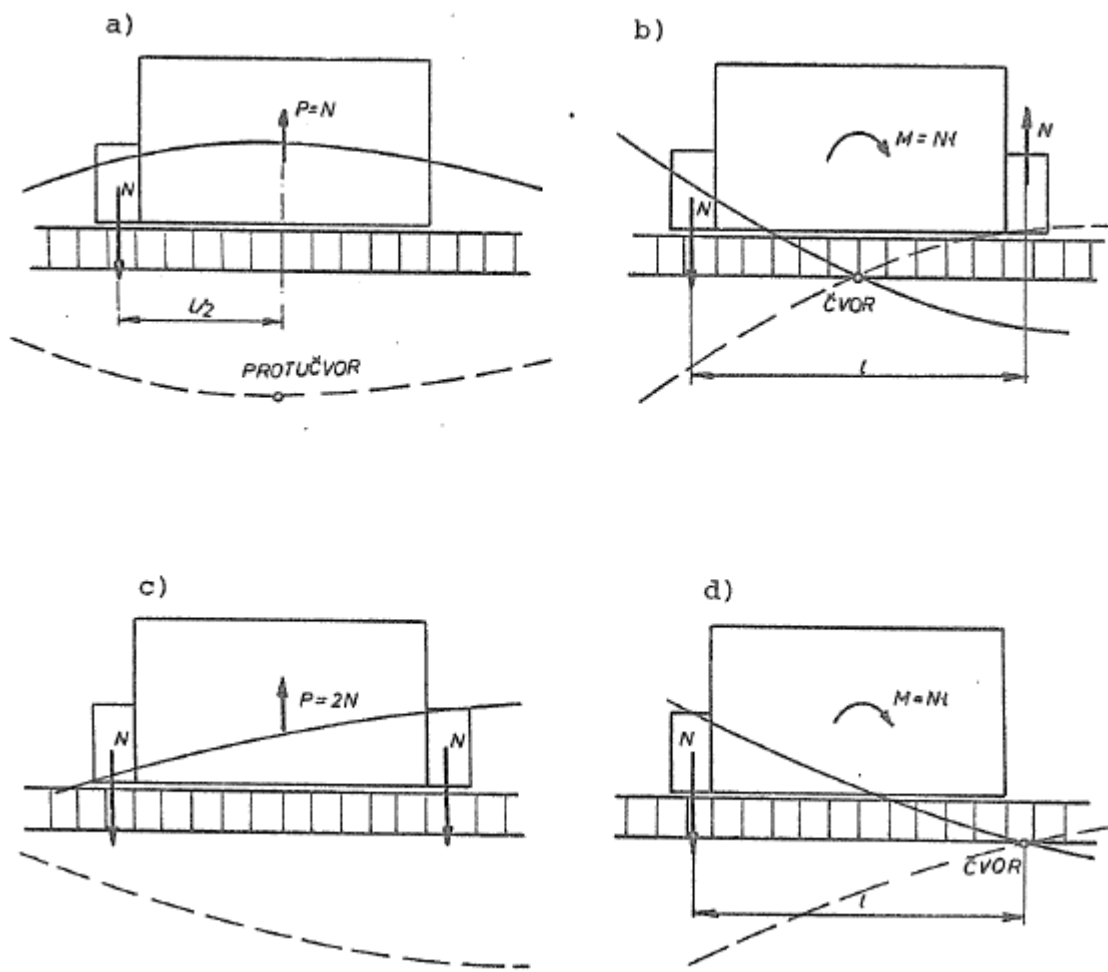
U fazi projektiranja broda moguće je potpuno kontrolirati uzbudne sile glavnih strojeva, frekvenciju sila propelera i globalne vibracije trupa, a djelomično se mogu kontrolirati intenzitet sila propelera i globalne vibracije podstruktura. Na izgrađenom brodu također je moguća samo djelomična kontrola globalnih vibracija podstruktura, ali s druge strane potpuna kontrola frekvencije uzbudnih sila propelera i lokalnih vibracija strukturnih elemenata [4].

Nije moguće utjecati na uzbudne sile glavnih i pomoćnih strojeva, ali budući da je energija ovih sila, koja se prenosi na brodsku konstrukciju, jednaka umnošku sile i progiba, odnosno momenta i kuta zaokreta, ona se ipak može smanjiti tako da se strojevi pravilno postave po duljini broda. U slučaju neuravnotežene uzbudne sile stroj se treba nalaziti na čvoru vibracija trupa, a u slučaju momenta u protučvoru, što je posebice bitno za glavne strojeve. Pri uzbuđivanju momentom torzije, stroj bi se trebao nalaziti u čvoru torzijskih vibracija [4].



Slika 24. Povoljnost položaja glavnog stroja uzduž broda sa gledišta vibracija [4]

Moguća je djelomična apsorpcija energije uzbudnih sila pomoću njihovog elastičnog temelja. Uzbudne sile glavnih strojeva se mogu uravnotežiti pomoću neutralizatora o kojima je već bila riječ u prethodnim poglavljima. To su uređaji s elastično ugrađenom masom, koja podvrgnuta vibriranju stvara silu inercije u protufazi s uzbuđivanjem. Postavljaju se na krajevima koljenaste osovine (vratila) s mehaničkim prijenosom gibanja [4].



Slika 25. Uravnotežavanje uzbudne sile i momenta stroja pomoću neutralizatora vibracija [4]

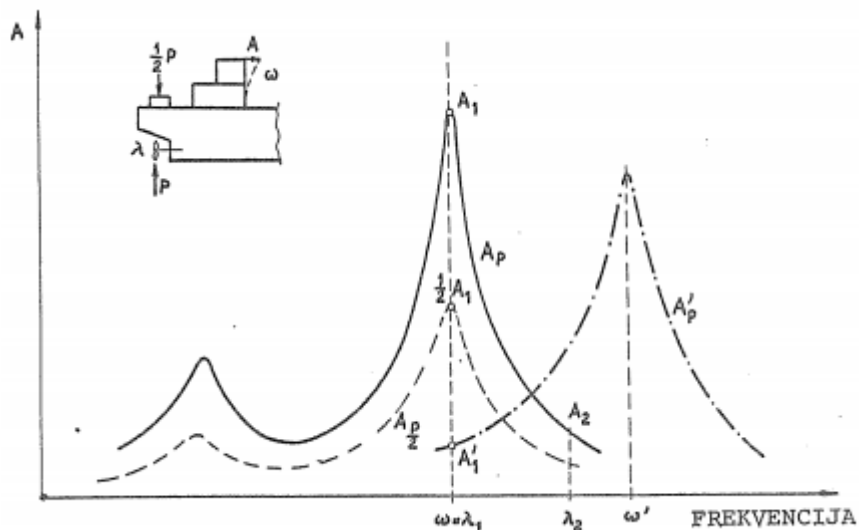
Na slici c. sila djeluje između čvora i protučvora, dok na slici b. moment djeluje u blizini čvora vibracija. Te obje slike predočavaju situaciju u kojoj se ugrađuju dva neutralizatora da bi se uravnotežili uzbudna sila i moment stroja [4].

Na slici a. i d. su prikazane situacije kada se može ugraditi samo jedan neutralizator. Slika a. prikazuje situaciju kada sila djeluje u protučvoru i kada preostali spreg $N/2$ na vibracije baš ni ne utječe i to zbog malog kuta zaokreta. Slika d. prikazuje slučaj djelovanja momenta kada se jedan kraj osovine poklapa s čvorom vibracija. Slobodna sila N nije bitna za vibracije zbog male amplitude na mjestu djelovanja [4].

Uzbudne sile propelera je moguće smanjiti ako se krma oblikuje tako da omogući slobodan dotok vode propeleru i homogenu raspodjelu sustrujanja. Ako se u iznimno

nepovoljnim situacijama iznad propelera ugrade strujna krila, poboljšat će se sustrujanje i uzbudne sile će se smanjiti. Radi što manjeg intenziteta pri prijenosu sila propelera na oplatu trupa i osovinski vod mora biti dobra zračnost propelera. Propeler treba biti uravnotežen i njegova krila trebaju imati iste dimenzije i uspon. Frekvencija uzbudnih sila propelera se može promijeniti variranjem broja krila. Ravnoteža uzbudnih sila se također može postići pomoću neutralizatora ali se u tom slučaju neutralizator smješta u krmenom peaku iznad propelera [4].

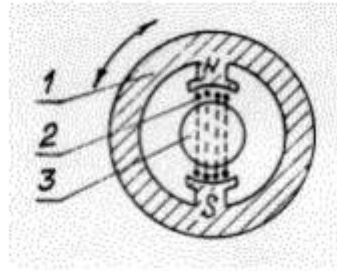
Iz iskustva u praksi je proizašla učestala potreba za smanjenjem vibracija nadgrađa koje se odvijaju u rezonanciji s uzbudom propelera, u kom je slučaju $\omega = \lambda_1$. Ako to dopuštaju druge okolnosti poput propulzije i vibracija ostalih podstrukture, rezonantne vibracije se najbolje smanjuju izbjegavanjem rezonancije promjenom broja krila propelera ($\lambda_1 \rightarrow \lambda_2$). Ugradnja neutralizatora uzbudnih sila propelera nije toliko efikasna jer one imaju veliki intenzitet i zato što postoji linearna ovisnost amplitude vibracija o uzbudi. Na slici 26. vidimo da ako se uzbuda P smanji na $\frac{1}{2} P$, amplituda A_1 će se također smanjiti na $\frac{1}{2} A_1$ što je još uvijek daleko veće od A_2 . Ako se poveća krutost nadgrađa povećat će se i prirodna frekvencija nadgrađa dok će se amplituda prisilnih vibracija smanjiti, prikazana je amplituda A_P' . Pri frekvenciji propelera λ_1 odziv nadgrađa će se smanjiti, A_1' [4].



Slika 26. Redukcija vibracija nadgrađa [4]

8. MJERNJE VIBRACIJA

Mjerenje vibracija najbolje se može prikazati pomoću kontrole motora gdje se javljaju torzijske oscilacije koje mogu dovesti do loma vratila. Također prilikom kontrole motora ne smiju se zanemariti poprečne vibracije vratila, vibracije temelja kao ni oslonca motora. Kod snimanja torzijskih vibracija primjenjuju se torziografi koji mogu biti mehanički, električni i optički [6].



Slika 27. Skica davača električnog torziografa [6]

Princip rada ovog torziografa je s pomoću permanentnog magneta koji se slobodno kreće oko jezgre te je vezan s oprugama dok je jezgra vezana za vratilo. Svako kretanje magneta s obzirom na jezgru izaziva varijacije napona koje su proporcionalne. Pomoću osciloskopa vrši se snimanje promjena odnosa između magneta i jezgre. Te promjene predstavljaju brzine pomicanja i da bi se dobile amplitude koje su na važne prilikom vibracija primjenjuje se integrirajuće električno kolo [6].

9. ZAKLJUČAK

Ovaj rad pobliže nam prikazuje pogonski brodski sustav koji se sastoji od motora, osovinskog voda i propelera. Pogonski sustav podložan je različitim opterećenjima i naprezanjima koji negativno utječu na njega te na navedene dijelove djeluju sile koje stvaraju vibracije, jedne od osnovnih ali neizbježnih pojava na njemu.

U radu su opisani i objašnjeni različiti oblici vibracija na svakom od pojedinih komponenata sustava te načini kako se oni analiziraju. U analizi je bitno utvrditi frekvenciju radi identificiranja dijelova motora ili uvjeta koji uzrokuju vibracije. Nadalje su u radu opisana četiri parametra vezana uz vibracije brodske konstrukcije koji su bitni za proračun vibracija. U dijagnosticiranju problema nastalih uslijed vibracija bitno je mjerenje triju karakteristika vibracija poput pomaka koji služi za određivanje dinamičnih naprezanja, brzine koja je najbolji pokazatelj uvjeta stroja te akceleracije. Proračun vibracije se može vršiti tako da se koriste modeli brodske konstrukcije, pri čemu se umjesto stvarne mase gleda njena efektivna vrijednost. U proračunu vibracija osovinskog voda potrebna je i analiza vibracija broskog trupa, odnosno strojarnice ili dvodna.

U ovom je radu pri opisivanju izvora uzbude fokus na karakteristikama vibracija kod dvotaktnih sporookretnih dizel-motora i prema tome su opisani načini kako se kod tih motora sprječava utjecaj momenta motora na trup broda. Stoga su opisana ukotvljenja kao neutralizatori dvodna i glavnog stroja. U sprječavanju aksijalnih vibracija na trup broda koristi se aksijalni neutralizator u motorima, a kod koljenaste osovine je on potreban u slučaju većeg broja cilindara, dok ugradnja neutralizatora uzbudnih sila propelera nije toliko efikasna zbog njihovog velikog intenziteta. Prilagođavanje prirodne frekvencije osovinskog voda torzijskoj vibraciji moguće je podešavanjem promjera. Utjecaj uzbudnih sila glavnih i pomoćnih strojeva se može smanjiti njihovim pravilnim postavljanjem po duljini broda, dok se uzbudne sile propelera smanjuju povoljnim oblikovanjem krme. U radu je opisano i kako načini smanjenja vibracija u brodskoj konstrukciji ovise prije svega o vrsti vibracije i o tome radi li se o projektu ili već izgrađenom brodu.

Navedeni su također senzori koji služe za mjerenje vibracija te detektiranje kako bi dobili bolju sliku o stanju sustava.

LITERATURA

- [1] Bryndum, L.; Jakobsen, S.B.: *Vibration Characteristics of Two-stroke Low Speed Engines*, International Marine Propulsion Conference, 9th, 1987. URL: http://www.lme.ntua.gr:8080/academic-info-1/prospheromena-mathemata/egkatastaseis-prooses/files/vib_char.pdf (pristupljeno: 07.04.2017.)
- [2] Jenzer, J.: *Some Vibration Aspects of Modern Ship Installations*, Wärtsilä NSD Switzerland Ltd, Winterthur, srpanj 1996., ponovno tiskano u listopadu 1997.
- [3] MAN B&W: *An Introduction to Vibration Aspects of Two-Stroke Diesel Engines in Ships*, MAN B&W Diesel A/S, P. 9207-222, 1992., URL: http://www.lme.ntua.gr:8080/academic-info-1/prospheromena-mathemata/egkatastaseis-prooses/files/vib_asp.pdf (pristupljeno: 20.04.2017.)
- [4] Senjanović, I.: *Vibracije broda III*, Sveučilište u Zagrebu, Zagreb, 1981.
- [5] Vibration Application & Installation guide
<http://s7d2.scene7.com/is/content/Caterpillar/CM20160713-53120-09271> (pristupljeno: 07.04.2017.)
- [6] Radica, G.: *Skripta za studente Brodostrojarstva Pomorski Fakultet Split*, Split, 2010.
- [7] American Bureau of Shipping Incorporated by Act of Legislature of the State of New York 1862

POPIS SLIKA

Slika 1. Prikaz jednog perioda titranja [5].....	3
Slika 2. Prikaz ukupnog pomaka između vršnih vrijednosti koji je rezultat zbroja pojedinačnih vibracija [5].....	4
Slika 3. Prikaz odgovora X u odnosu na prikazani vibracijski sustav na slici 4. koji je podređen periodičkoj uzbudnoj sili T (f_n = prirodna frekvencija, f_e = frekvencija uzbude) [2].....	5
Slika 4. Jednostavni prikaz vibracijskoga sustava [2].....	6
Slika 5. Krivulja savijanja sa i bez prigušenja [3].....	8
Slika 6. Uzbudne sile stroja i propelera [4].....	9
Slika 7. Polje sustrujanja na disku propelera [4].....	11
Slika 8. Primarne sile na osovini propelera [4].....	12
Slika 9. Primarni momenti na osovini propelera [4].....	13
Slika 10. Sekundarne sile na osovini propelera [4].....	13
Slika 11. Sekundarni momenti na osovini propelera [4].....	14
Slika 12. Dinamička reakcija u ležaju propelerne osnove [4].....	15
Slika 13. Utjecaj položaja i krutosti ležaja propelerne osovine na prirodne frekvencije osovinskog voda [4].....	16
Slika 14. Slobodne vibracije osovinskog voda tankera, jednodimenzionalni model [4]....	17
Slika 15. Elasto-dinamički modeli u analizi vibracija osovinskog voda jednog dvovijčanog broda [4].....	18
Slika 16. Prikaz odnosa frekvencije, brzine i akceleracije prema ISO 6954 [7].....	20
Slika 17. Mehaničko gornje ukotvljenje [3].....	24
Slika 18. Hidrauličko gornje ukotvljenje [3].....	24
Slika 19. Neutralizator aksijalnih vibracija [3].....	25
Slika 20. Smještaj promjera motora krme i osovine prema klasičnim pravilima (<i>Class</i>	

<i>rules</i>) [3].....	27
Slika 21. Stanje koje je iznad kritičnog [3].....	28
Slika 22. Stanje koje je ispod kritičnog [3].....	29
Slika 23. Vertikalna vibracija broskog trupa sa prikazanom progibnom linijom [3].....	30
Slika 24. Povoljnost položaja glavnog stroja uzduž broda sa gledišta vibracija [4].....	33
Slika 25. Uravnotežavanje uzbudne sile i momenta stroja pomoću neutralizatora vibracija [4].....	34
Slika 26. Redukcija vibracija nadgrađa [4].....	35
Slika 27. Skica davača električnog torziografa [6].....	36

POPIS TABLICA

Tablica 1. Neuravnoteženi momenti dva tipična pogonska stroja, [kNm] [4].....	10
Tablica 2. Prirodne frekvencije osovinskog voda i broskog trupa jednog dvovijčanog broda, ω [Hz] [4].....	19