

# Akustična sklopka

---

Štambuk, Lovre

Undergraduate thesis / Završni rad

2020

Degree Grantor / Ustanova koja je dodijelila akademski / stručni stupanj: **University of Split, Faculty of Maritime Studies / Sveučilište u Splitu, Pomorski fakultet**

Permanent link / Trajna poveznica: <https://um.nsk.hr/um:nbn:hr:164:793240>

Rights / Prava: [In copyright](#)/[Zaštićeno autorskim pravom.](#)

Download date / Datum preuzimanja: **2025-02-07**

Repository / Repozitorij:

[Repository - Faculty of Maritime Studies - Split -  
Repository - Faculty of Maritime Studies Split for  
permanent storage and preservation of digital  
resources of the institution](#)



**SVEUČILIŠTE U SPLITU  
POMORSKI FAKULTET U SPLITU**

**LOVRE ŠTAMBUK**

**AKUSTIČNA SKLOPKA**

**ZAVRŠNI RAD**

**SPLIT, 2020.**

**SVEUČILIŠTE U SPLITU  
POMORSKI FAKULTET U SPLITU**

**STUDIJ: POMORSKE ELEKTROTEHNIČKE I INFORMATIČKE  
TEHNOLOGIJE**

# **AKUSTIČNA SKLOPKA**

**ZAVRŠNI RAD**

**MENTOR:**  
**dr. sc. Joško Šoda**

**STUDENT:**  
**Lovre Štambuk**  
**(MB:0171265433)**

**SPLIT, 2020**

## SAŽETAK

Cilj ovog rada je izraditi akustičnu sklopku tj. sklop koji reagira na zvukove i šumove iz okoline, te ukapča i iskapča strujni krug. Akustična sklopka registrira zvukove i šumove iz okoline preko mikrofona koji pretvara zvuk u električni signal. Nakon registriranog zvuka aktivira se relej koji napaja svjetleću LED diodu koja je indikator da je sklop pod naponom. Nakon sljedećeg registriranog zvuka, sklopka će se isključiti.

Brod je specifična okolina koja ima svoje zahtjeve i pravila. S napretkom tehnologije, na brodovima se povećava stupanj automatizacije. Akustična sklopka ima široku primjenu u praksi. Primjerice, na brodovima bi se mogla koristiti kod zaštite uređaja osjetljivih na buku. Također, mogla bi se koristiti kod regulacije svjetla u svrhu optimiziranja potrošnje električne energije.

**Ključne riječi:** akustična sklopka, zvuk, strujni krug, električni signal

## **ABSTRACT**

Objectiv of this assignment is to make an acoustic switch. An acoustic switch is a device that reacts on sounds and noises from the environment. The device works by switching the circuit on and off. The acoustic switch registers sounds and noises through a microphone that converts sound into an electrical signal. After the sound is registered, a relay is activated and it supplies the light-emitting diode which is an indicator that the circuit is energized. After the next registered sound, the switch will turn off.

Ship is a specific surrounding that has requirements and rules. With the advancement of technology, the degree of automation on ships is increasing. The acoustic switch has a wide application in practice. For example it could be used to protect noise-sensitive devices. It could also be used in light regulation for the purpose of optimizing electricity consumption.

**Keywords:** acoustic switch, sound, circuit, electrical signal

# SADRŽAJ

<b>1. UVOD</b> .....	<b>1</b>
<b>2. GRAĐA SKLOPA</b> .....	<b>2</b>
<b>2.1. KORIŠTENE KOMPONENTE</b> .....	<b>3</b>
<b>2.2. ELEKTRIČNE KOMPONENTE</b> .....	<b>4</b>
<b>2.2.1. Otpornik</b> .....	<b>4</b>
<b>2.2.2. Potenciomtar</b> .....	<b>7</b>
<b>2.2.3. Električni kondenzator</b> .....	<b>9</b>
<b>2.2.4. Tranzistor</b> .....	<b>10</b>
<b>2.2.5 Dioda</b> .....	<b>11</b>
<b>2.2.6. Relej</b> .....	<b>15</b>
<b>2.2.7. Mikrofonska glava</b> .....	<b>16</b>
<b>2.2.8. Integrirani krug</b> .....	<b>17</b>
<b>3. IZRADA SKLOPA</b> .....	<b>19</b>
<b>3.1. IZRADA PCB PLOČICE</b> .....	<b>19</b>
<b>3.1.1. PCB Artist</b> .....	<b>19</b>
<b>3.1.2. Foto-postupak</b> .....	<b>20</b>
<b>3.1.3. Razvijanje osvijetljene pločice</b> .....	<b>21</b>
<b>3.1.4. Jetkanje</b> .....	<b>22</b>
<b>3.2. BUŠENJE</b> .....	<b>23</b>
<b>3.3. MEKO LEMLJENJE</b> .....	<b>23</b>
<b>4. AKUSTIČNA SKLOPKA</b> .....	<b>25</b>
<b>4.1. ELEKTRIČNA SHEMA SKLOPA</b> .....	<b>25</b>
<b>4.2. SHEMATSKI IZGLED BAKRENE PLOČICE</b> .....	<b>26</b>
<b>4.3. PRIMJENA AKUSTIČNE SKLOPKE</b> .....	<b>27</b>
<b>5. ZAKLJUČAK</b> .....	<b>28</b>
<b>LITERATURA</b> .....	<b>29</b>
<b>POPIS SLIKA</b> .....	<b>30</b>
<b>POPIS TABLICA</b> .....	<b>31</b>

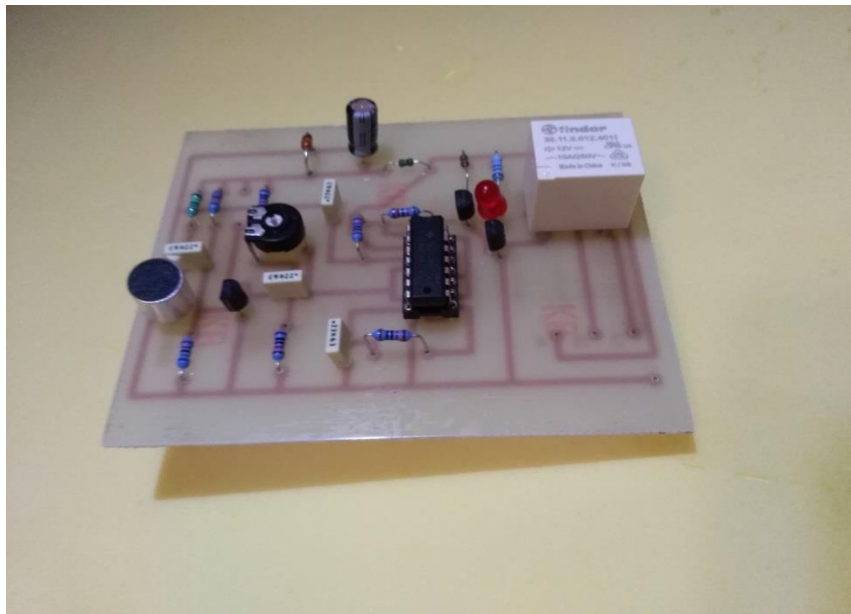
## **1. UVOD**

U ovom završnom radu biti će obrađena akustična sklopka. Predstaviti će se električna shema sklopa, objasniti će se princip rada i primjena.

U poglavlju 1. UVOD kratko je rezimiran sadržaj ovog rada. U poglavlju 2. GRAĐA SKLOPA bit će prezentirana građa ovog sklopa. Svi korišteni elementi bit će detaljno opisani i njihova uloga u ovom sklopu. U poglavlju 3. IZRADA SKLOPA opisan je i slikovito prikazan cjelokupni proces izrade ovog sklopa. U poglavlju 4. AKUSTIČNA SKLOPKA prikazan je finalni proizvod te je detaljno opisan princip rada sklopa uz pomoć električne sheme, kao i njegova moguća primjena u svakodnevnom životu. U poglavlju 5. ZAKLJUČAK sažeti su svi rezultati rada.

## 2. GRAĐA SKLOPA

U ovom poglavlju razraditi će se građa akustične sklopke (slika 1.) i korištene komponente. Glavni dio sklopa je D-bistabil, realiziran s integriranim krugom IC (CMOS logički sklop 4011), točnije pomoću četiri ugrađenih logičkih vrata NI1-NI4. Izlaz D-bistabila je izlaz logičkih vrata NI3, i to je točka na koju je spojen otpornik R9. Ulaz D-bistabila su paralelno spojeni ulazi obilježeni kao "D". Sklop je izveden tako da kratkotrajni pozitivni impuls na ulazu "D" mijenja logičko stanje na izlazu. Bakrena pločica zamjenjuje vodiče i služi kao postolje koje sve komponente drži na jednom mjestu, te tako doprinosi preglednosti samog sklopa ali i povećanu mogućnost za utvrđivanje kvara ukoliko do istog dođe.



*Slika 1 Građa sklopa*



## 2.1. KORIŠTENE KOMPONENTE

U tablici 1. navedene su sve električne komponente koje će se koristiti za izradu akustične sklopke.

Tablica 1 Komponente korištene pri izradi

<i>Oznaka</i>	<i>Opis</i>	<i>Količina</i>
R <sub>1</sub> ,R <sub>4</sub>	10 kΩ	2
R <sub>2</sub>	270 kΩ	1
R <sub>3</sub>	68 kΩ	1
R <sub>5</sub> -R <sub>8</sub>	1 MΩ	4
R <sub>9</sub>	22 kΩ	1
R <sub>10</sub> , R <sub>11</sub>	1 kΩ	2
R <sub>12</sub>	470 Ω	1
P <sub>1</sub>	Trimer 2.5 MΩ	1
C <sub>1</sub> – C <sub>4</sub>	0.22 μF / 63v	4
C <sub>5</sub>	100 μF / 10v	1
T <sub>1</sub> – T <sub>3</sub>	BC547	3
ZD	Zener-dioda Z3.9.	1
LED	Svjetleća dioda	1
Re	Relej 12V, 3A	1
Mic	Mikrofonska glava electret VELLMAN MCE-100	1
IC	Integrirani krug 4011	1

## 2.2. ELEKTRIČNE KOMPONETE

Sve električne komponente koje se koriste pri izradi akustične sklopke navedene su opisane u ovom dijelu poglavlja u svrhu lakšeg opisivanja rada sklopa.

### 2.2.1. Otpornik

Otpornik (slika 2.) je jedna od temeljnih sastavnica većine električnih i elektroničkih sklopova, a služi za ograničavanje jakosti struje u strujnome krugu. Struja  $I$  na otporniku otpora  $R$  stvara pad napona  $U = IR$ , a zbog raspršene snage otpornik se zagrijava.

Osnovni su podatci o otporniku:

- nazivni otpor (iskazan u omima,  $\Omega$ ),
- tolerancija (odstupanje od nazivne vrijednosti),
- temperaturni koeficijent otpora.



*Slika 2 Otpornik [2]*

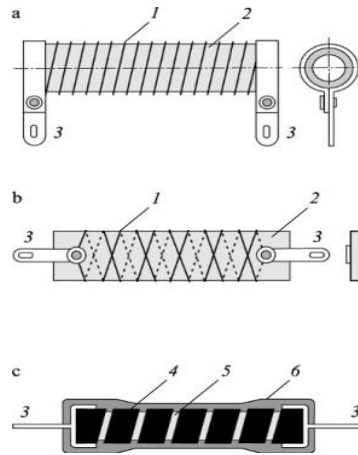
Vrijednosti otpora serijski proizvedenih otpornika odabrane su tako da se kombinacijom nekoliko različitih otpornika može približno postići bilo koja potrebna vrijednost otpora. Nazivne snage otpornika mogu biti od  $1/32$  W do više tisuća vata. [1]

Presjek otpornika (slika 3.)

- žičani otpornik na valjkastom tijelu
- plosnati žičani otpornik
- presjek slojnog ugljenog otpornika;

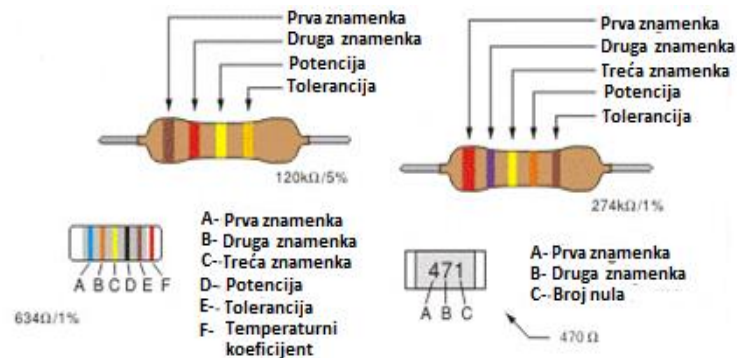
- žica

2. izolator
3. metalni izvod
4. ugljeni sloj
5. keramičko tijelo
6. izolacijski sloj



Slika 3 Presjek 3 različita otpornika [1]

Otpornici na svome tijelu imaju prstene u bojama što je prikazano na slici 4. Šareni prsteni služe za iščitavanje njihove vrijednosti. Otpornik može imati četiri ili pet prstena. U slučaju četiri prstena otpornika, prvi predstavlja prvu znamenku vrijednosti otpora, drugi prsten drugu, treći prsten predstavlja multiplikator, a četvrti pak toleranciju odstupanja otpornika od nazivne vrijednosti izraženu u postotcima (%).



Slika 4 Očitavanje otpornika

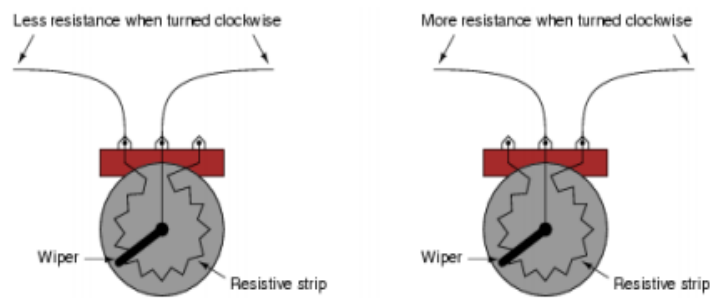
U slučaju da otpornik ima pet prstena tada prvi, drugi i treći predstavljaju znamenke vrijednosti otpora, četvrti prsten multiplikator, a peti toleranciju. Iščitavanje vrijednosti boja vrši se pomoću tablice 2.

Tablica 2 Čitanje vrijednosti otpornika [4]

Boja	1. Prsten	2. Prsten	3. Prsten	Multiplikator	Tolerancija
Crna	0	0	0	1 $\Omega$	
Smeđa	1	1	1	10 $\Omega$	$\pm 1\%$
Crvena	2	2	2	100 $\Omega$	$\pm 2\%$
Narančasta	3	3	3	1k $\Omega$	
Žuta	4	4	4	10k $\Omega$	
Zelena	5	5	5	100k $\Omega$	$\pm 0.5\%$
Plava	6	6	6	1M $\Omega$	$\pm 0.25\%$
Ljubičasta	7	7	7	10M $\Omega$	$\pm 0.1\%$
Siva	8	8	8		$\pm 0.05\%$
Bijela	9	9	9		
Zlatna					$\pm 5\%$
Srebrna					$\pm 10\%$

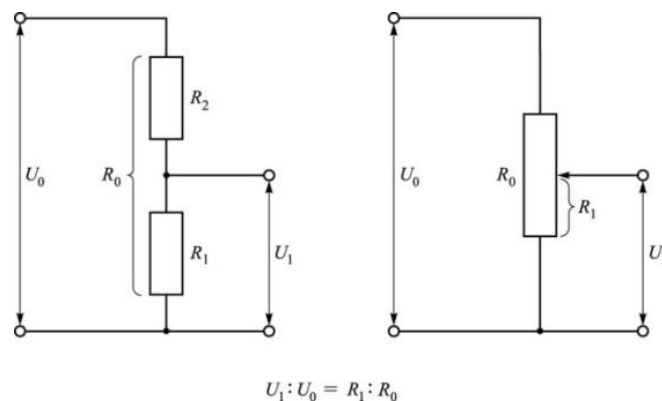
### 2.2.2. Potenciometar

Otpornik koji pored priključenih stezaljki ima i klizni kontakt (slika 5.) naziva se potenciometrom. Može se koristiti kao djelitelj napona (regulator napona). Na krajeve otpornika privodi se napon, a između jednog kraja i kliznika uzima se umanjeni napon. Taj umanjeni napon ovisi o položaju kliznika. Ako je otpornik homogen te ako mu je poprečni presjek na svim mjestima jednak i napon se jednoliko raspodjeljuje po njegovoj duljini.[5]



Slika 5 Promjena otpora na potenciometru[6]

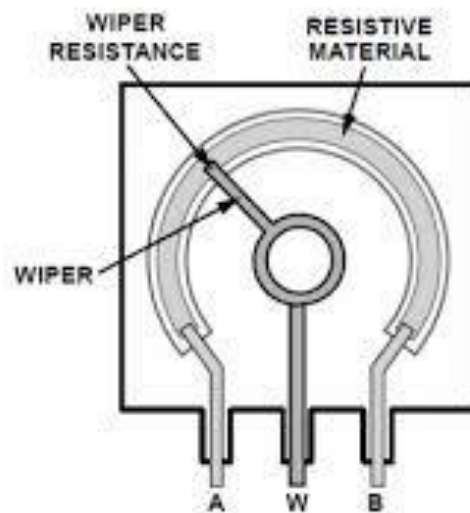
Princip rada potenciometra (slika 6.).



Slika 6 Shema potenciometra [7]

Potenciometar omogućuje jednostavno i neprekinuto reguliranje istosmjernog napona. Nedostatak je što se na otporu potenciometra tijekom rada gubi dosta energije pretvaranjem u toplinu. [5]

Potenciometar (slika 7.) služi kao djeliteľ napona. Mijenjanjem položaja kliznika trošilu se privodi regulirani napon.



*Slika 7 Presjek potenciometra [7]*

### 2.2.3. Električni kondenzator

Kondenzatori (slika 8.) su naprave koje imaju sposobnost pohrane električne energije. To svojstvo imaju bilo koja dva vodiča međusobno odvojena dielektrikom. Na temelju toga može se govoriti o prirodnim i umjetnim kondenzatorima. Umjetni kondenzatori su naprave koje se proizvode s namjerom da na sebi akumuliraju električni naboj pri priključivanju na napon. Prirodni kondenzatori su bilo koja dva vodljiva tijela odvojena izolatorom. Vodiči kondenzatora nazivaju se elektrodama. Kako su elektrode kondenzatora na različitim potencijalima između njih postoji električno polje.

Kondenzatori su elektronički elementi kod kojih je kapacitet dominantna fizikalna veličina. Koriste se za odvajanje istosmjerne od izmjenične komponente, kratko spajanje izmjeničnih izvora, konstrukciju filtera i rezonantnih krugova, pohranu električne energije itd.



*Slika 8 Kondenzatori [28]*

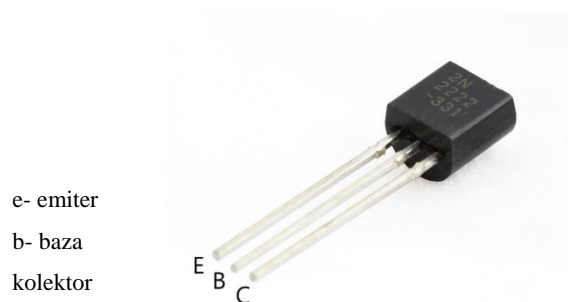
Elektrolitski kondenzator je posebna vrsta kondenzator koji koristi elektrolit za postizanje viših kapaciteta od 1 $\mu$ F do 50mF vrijednost, za razliku od ostalih kondenzatora. Elektrolit je otopina ima visoku koncentraciju iona u njoj. Aluminijski elektrolitski kondenzator, elektrolitski kondenzator tantala i niobija elektrolitski kondenzator su tri klase koriste elektrolitski kondenzatori. [30]

Papirni ili blok kondenzator se sastoji od dvije aluminijske folije između kojih se kao dielektrik nalazi papir impregniran parafinom, voskom ili umjetnim smolama. Kapaciteti su im od reda veličine pF do približno reda veličine 100 nF. Mogu biti izrađeni i kao metalpapirni, gdje je na papir nanešena tanka aluminijska metalizacija. Posjeduju svojstvo regeneracije, odnosno oporavka nakon proboja dielektrika. Na mjestu proboja ispari dio vodiča, nakon čega kondenzator i dalje radi, ali ima smanjen kapacitet. [31]

## 2.2.4. Tranzistor

Tranzistor (slika 9.) je poluvodič koji se koristi kao elektronička sklopka, pojačivač signala, stabilizator napona, modulator signala itd.

Pronalazak tranzistora objavljen je 1948. godine, a zasluga za otkriće pripala je američkom fizičaru William Bradford Shockley-u, te se od tada upotrebljava gotovo u svakom elektroničkom sklopu na mnogo važnih i zanimljivih načina, tipa slušnim aparatima za nagluhe, u zrakoplovstvu, "voki-toki" radiju, automobilima, računalima i sl. Izrađuju se od poluvodiča, germanija ili silicija, materijala koji je slabiji vodič električne struje od kovina kao što su bakar. Prednost poluvodiča je što struju mogu "nositi" i pozitivni i negativni nosioci. [8]



*Slika 9 Tranzistor [8]*

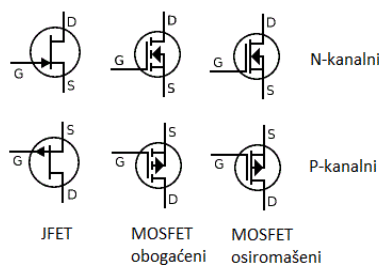
Tranzistor se sastoji od tri elektrode, baze (B), emitera (E) i kolektora (C). Svaka od njih može biti P ili N tip poluvodiča. Baza je uvijek srednja elektroda, emiter je vanjska, koja sa bazom čini PN spoj polariziran u propusnom smjeru ili inverznom smjeru. Neovisno o kakvom tipu tranzistora se radi, PNP ili NPN tipu, oba obavljaju istu funkciju. Jedina je razlika u priključivanju vanjskog napona i u vrsti nosilaca električne struje. U PNP tipu tranzistora glavni „nosioci“ električne struje su šupljine, a u NPN tipu tranzistori su elektroni. Tranzistor se može predstaviti kao sredstvo za pojačavanje struje, zapravo neka vrsta „regulacijskog ventila“. [8] Prema načinu rada tranzistori se dijele u dvije glavne skupine, bipolarne i unipolarne.



Unipolarni tranzistori (slika 10.) imaju svojstvo da struju čine samo većinski nosioci naboja (ili elektroni ili šupljine), a ne oboje kao što je slučaj kod bipolarnih tranzistora. Nazivaju se još i tranzistori s efektom polja ili FET-ovi (Field Effect Transistor). To su naponom upravljani elementi koji imaju vrlo velik ulazni otpor i malu struju.

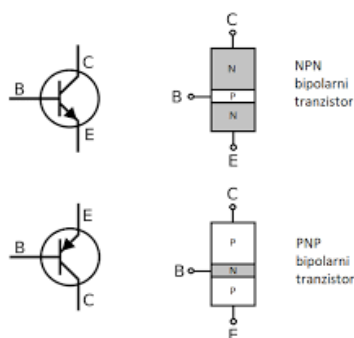
Možemo ih podijeliti na :

- JFET – spojni FET
- MOSFET – sa izoliranim upravljačkim elektrodama



Slika 10 Unipolarni tranzistor [9]

Bipolarni tranzistor (slika 11.) sastoji se od 3 poluvodička sloja koja su priključene na elektrode. Bipolarni znači da struju čine većinski i manjinski dio električnog naboja. Pošto tranzistor ima tri diode, kod spajanja, jednu koristimo kao ulaznu, jednu kao izlaznu, a treću pak kao zajedničku. Zajednička može biti bilo koja od te tri i po njoj se naziva način spajanja. Neovisno o načinu spajanja spoj Emiter – Baza uvijek mora biti propusno polariziran, a spoj Kolektor – Baza zaporno polariziran.

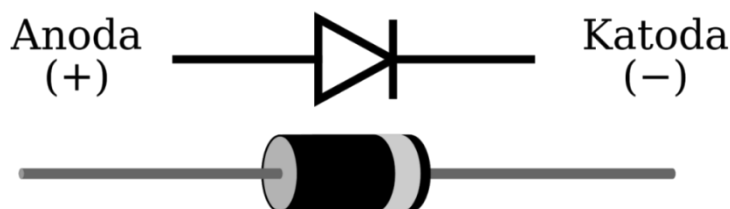


Slika 11 Bipolarni tranzistor [9]

## 2.2.5 Dioda

Dioda (slika 12.) je elektronički element s dvjema elektrodama kojemu električna vodljivost ovisi o polaritetu električnog napona između elektroda pa zato propušta električnu struju gotovo samo u jednom smjeru. Poluvodičke diode se izvode na temelju PN-spoja ili na temelju spoja metal–poluvodič. Dioda se mogu razvrstati po materijalu na kojemu su rađene (silicij, germanij, galijev arsenid, silicijev karbid) i po tipu (ispravljačke, svjetleće, foto diode, Zenerove diode, Schottkyjeve diode, tunnel diode i tako dalje).

Kristalne diode osnivaju se na svojstvima poluvodiča koji se po električnoj vodljivosti nalaze između dobrih električnih vodiča i izolatora. Među poluvodiče spadaju germanij i silicij. Prema vrsti primjesa razlikujemo n-germanij koji ima arsena i p-germanij koji ima u sebi indija. Ako se ove dvije vrste germanija kristaliziraju jedna do druge, onda će električna struja teći samo onda ako je p-germanij spojen s pozitivnim, a n-germanij s negativnim polom izvora struje. Na taj način izrađuju se kristalne diode koje su smještene u malu staklenu cjevčicu. One služe da izmjeničnu struju pretvaraju u istosmjernu, a upotrebljavaju se i za detekciju. Detekcija je pretvaranje visokofrekventne izmjenične struje u niskofrekventnu koja može pokrenuti membranu slušalice odnosno zvučnika. [11]



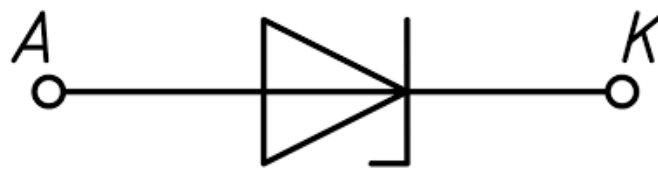
Slika 12 Dioda [10]

Dioda može biti spojena propusno ili nepropusno. Dioda je propusno spojena onda kada je anoda na pozitivnijem potencijalu od katode, te tada diodom teče struja propusne polarizacije, kao što je i prikazano na slici 12. Dioda se tada ponaša kao uključena sklopka.

Dioda je pak nepropusno spojena kada je katoda na pozitivnijem potencijalu od anode. Kroz diodu tada prolazi jako mala struja (praktički zanemariva).

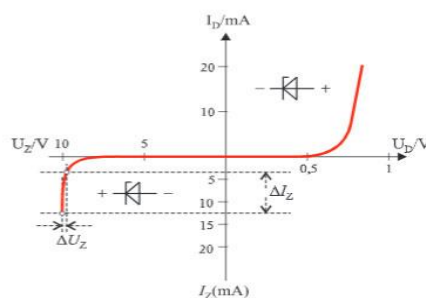
### 2.2.5.1. Zenerova dioda

Slika 13. prikazuje Zener diodu koja je naponski referentni uređaj koji koristi obrnute karakteristike pristranosti pozitivnog-negativnog (PN) spoja dopiranog pozitivnog (P) tipa i negativnog (N) tipa poluprovodničkih materijala. Normalna dioda ima relativno visok napon sa reverznom probom, Zenerova dioda ima reverzni raspad niži od 1,2 V jednosmjerne struje (VDC). Zenerova dioda kao i normalna dioda ima traku za označavanje katode ili negativne elektrode. U naprednoj pristranosti gdje je anoda pozitivna, a katoda je negativna, Zenerova dioda radi kao normalna dioda .[12]



Slika 13 Zenerova dioda [13]

Vrijednosti probojnog napona Zenerovih dioda može se kontrolirati u toku procesa proizvodnje. To omogućuje proizvodnju dioda s probojnim naponima od nekoliko volta do nekoliko stotina volta. Dioda s probojnim naponom manjim od 5 V nemaju oštro izražen probojni napon i imaju negativni temperaturni koeficijent (s porastom temperature smanjuje se Zenerov napon). Dioda sa Zenerovim naponom višim od 5 V imaju pozitivan temperaturni koeficijent. [14] Slika 14. prikazuje strujno naponsku karakteristiku Zenerove diode.

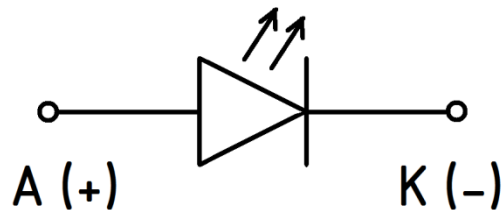


Slika 14 Strujno naponska karakteristika Zenerove diode [14]

### 2.2.5.2. Svjetleća LED dioda

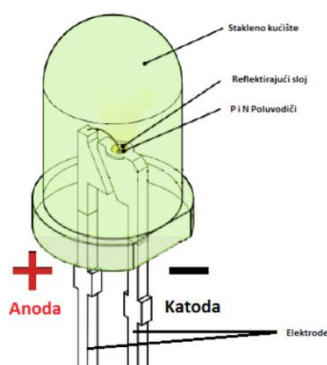
LED dioda je posebna vrsta diode koja zrači svjetlost kada je propusno polarizirana. Kao i obična dioda i ona je polarizirana komponenta što znači da je bitan polaritet napona na koji je spojena. LED dioda ima dvije elektrode anodu i katodu. Anoda je pozitivna elektroda dok je katoda negativna što je i prikazano na slici 15.

Ukoliko se na LED diodu dovede takav napon da je anoda na pozitivnijem potencijalu od katode struja će se provesti i zasjati. Ako je napon suprotnog polariteta LED neće svijetliti. Osim toga neće se dogoditi ništa dokle god je napon manji od napona proboja. Pri propusnoj polarizaciji LED diode treba voditi računa o struji kroz diodu. Većini LED dioda (osim energetskih [eng. power LED]) dovoljna je struja od svega nekoliko miliampera ( $1\text{mA}=0.001\text{A}$ ) do  $20\text{mA}$  i svaka veća struja ju može oštetiti. Zbog toga se uvijek diodi u seriju spaja otpornik koji će ograničiti struju na željenu vrijednost. [15]



Slika 15 Simbol LED diode [16]

Kao je vidljivo na *slici 16*. LED dioda sastoji se od reflektirajućeg sloja na kojem se nalazi p-n spoj koji svijetli kada njime protječe struja. Reflektirajući sloj zajedno s p-n spojem smješten je u stakleno kućište iz kojeg izlaze anoda i katoda. Duža nožica je uvijek anoda dok je kraća katoda. Osim toga obod stakla na jednom dijelu nije okrugao, već je ravan što označava s koje se strane nalazi katoda.

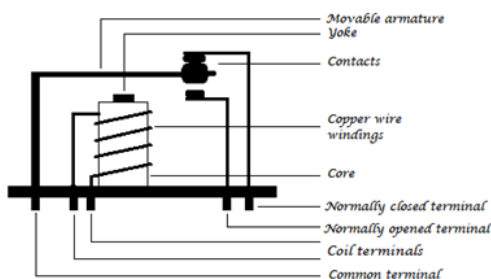


Slika 16 Građa LED diode [15]

## 2.2.6. Relej

Relej je jedna od najčešće korištenih električnih komponenti koje se koriste u suvremenoj automatizaciji. Postoji niz pogodnosti koje utječu na čestu primjenu, a jedna od njih su rad na opsegu temperatura od  $-40^{\circ}\text{C}$  do  $+80^{\circ}\text{C}$  kao i lako održavanje. Postoji nekoliko vrsta releja: releji snage, step releji, industrijski releji, vremenski releji itd.

Relej je naprava koja se koristi za prekidanje ili uspostavljanje strujnog kruga putem elektromagneta koji otvara i zatvara strujne kontakte. Elektromagnet se obično sastoji od mnogobrojnih namotaja bakrene žice na željeznom jezgru. Kada struja teče kroz žicu (primarni strujni krug), oko elektromagneta se stvara magnetno polje koje privlači željeznu kotvu. Kotva nosi na sebi električne kontakte koji onda otvaraju ili zatvaraju drugi strujni krug. Kada se prekine struja kroz elektromagnet, elektromagnet više ne privlači željeznu kotvu i ona se vraća u početni položaj, obično uz pomoć opruge (slika 17.).



Slika 17 Građa releja [17]

Prednosti releja su:

- lako se prilagođava raznim naponima

- temperaturno područje je jako veliko ( od - 40 do + 80 °C )
- omogućava uključivanje i isključivanje više krugova
- visok otpor između razdvojenih kontakata

Nedostatci releja su:

- zahtijeva dosta prostora
- osjetljiv je na prašinu
  - brzina je ograničena ( od 3 do 17 ms )

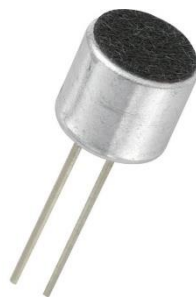
### 2.2.7. Mikrofonska glava

Mikrofonska glava prikazana na slici 18. je elektroakustički pretvarač koji pretvara zvučni tlak na mjestu svoje membrane u električni signal na svojim izlaznim stezaljkama. U tom smislu je načelno sličan osnovnoj funkciji ljudskog uha. Osjetljivost mikrofona pokazuje koliki će biti napon na izlaznim stezaljkama mikrofona uz određeni referentni zvučni tlak signala na njegovoj membrani (obično se gleda zvučni tlak na frekvenciji 1 kHz).

Ako se mikrofon nalazi u zvučnom polju tlaka 1 Pa (= 94 dB) i ako se na izlaznim električkim stezaljkama mjeri napon od 0,05 V = 50 mV, onda je osjetljivost tog mikrofona 50 mV/Pa. Načelno se može reći da veća vrijednost parametra osjetljivosti ujedno znači i bolju prikladnost mikrofona za tiše zvukove, odnosno da će izlazni signal biti veći u odnosu na šum mikrofona.

Pri mjerenju osjetljivosti mikrofona, primjenjuje se signal promjenjive frekvencije, ali konstantnog zvučnog tlaka, a mjeri se izlazni napon na mikrofonu za svaku frekvenciju.

[18]



*Slika 18 Mikrofonska glava [19]*

### 2.2.8. Integrirani krug

Integrirani krug ili monolitni integrirani krug (koji se također naziva IC, čip ili mikročip) je skup elektroničkih krugova na jednom malom ravnom komadu (ili "čipu") poluvodičkog materijala koji je obično silicij. Krug u kojem su svi ili neki elementi kruga nerazdvojno spojeni i električno povezani, tako da se smatraju nedjeljivi u svrhu izrade i prodaje. Integriranje velikog broja sićušnih MOSFET ili JFET tranzistora u mali čip rezultira sklopovima koji su veličinom manji, brži i jeftiniji od onih koji su izrađeni od diskretnih elektroničkih komponenti.

Masovna proizvodnja IC-ova (Integriranih krugova), njihova pouzdanost i pristupni blok dizajnu sklopova osigurali su brzo usvajanje standardiziranih IC-ova umjesto dizajna pomoću diskretnih tranzistora. IC-i se danas koriste u gotovo svim elektroničkim uređajima i revolucionirali su svijet elektronike. Računala, mobilni telefoni i drugi digitalni kućanski uređaji sada su nerazdvojni dijelovi strukture modernog društva, što omogućava mala veličina i niski troškovi integriranih krugova.

Integrirani krugovi su jako praktični i to zaslugom napretka u proizvodnji poluvodičkih uređaja metal-oksidi-silicij (MOS). Od svog nastanka u 1960-ima, veličina, brzina i kapacitet čipova ogromno su napredovali, vođeni tehničkim napretkom koji sve više i više MOS tranzistora može smjestiti na pločicu iste dimenzije - moderni čip može imati milijune i milijune MOS tranzistora smještenih u područje ne veće od veličine ljudskog nokta. Ovakav napredak čini da današnji računalni čipovi posjeduju milijun puta veći kapacitet i tisuću puta veću brzinu od računalnih čipova ranih 1970-ih.

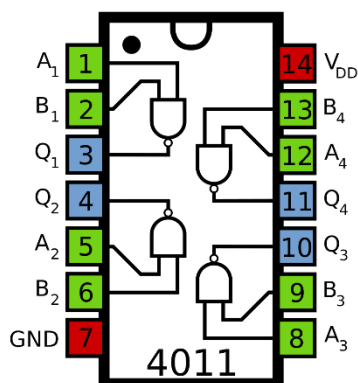
IC imaju dvije glavne prednosti u odnosu na diskretne sklopove: cijenu i performanse. Cijena je niska jer se čipovi sa svim njihovim komponentama i fotolitografijom ispisuju kao jedinica, a ne da se izrađuju jedan po jedan tranzistor. Nadalje, zapakirani IC-ovi koriste mnogo manje materijala od diskretnih sklopova. Performanse su visoke jer se komponente IC-a brzo prebacuju i troše razmjerno malo energije zbog svoje male veličine i blizine. Glavni nedostatak IC-a su visoki troškovi za njihov dizajn i izradu potrebnih fotomaski. Ovaj visoki početni trošak znači da su integrirani krugovi isplativi samo onda kada se očekuje velika količina proizvodnje.

### 2.2.8.1 Integrirani krug IC 4011

Model 4011 je član CMOS serije 4000 i sadrži četiri nezavisna NI sklopa (slika 19.), svaki s po dva ulaza i jednim izlazom. Ovaj se čip razlikuje u iscrtavanju na TTL 7400, ali može ispuniti njegovu funkciju ako je ožičenje pravilno spojeno.

Funkcije igala(nožica) IC 4011:

- pin 14 je pozitivna opskrba
- pin 7 je negativna opskrba
- pinovi 1&2, 5&6, 8&9, 12&13 su ulazi logičkih sklopova
- pinovi 3, 4, 10, 11 su izlazi logičkih sklopova



Slika 19 Integrirani krug 4011 [20]



### **3. IZRADA SKLOPA**

Izrada sklopa sastoji se od više koraka koji su opisani u ovom poglavlju. Uvodno će se reći nešto o bakrenoj pločici i postupcima korištenim pri izradi iste. Nadalje, spominjat će se i lemljenje korišteno za spajanje elemenata na gore spomenutu pločicu kao i bušenje koje nema direktne veze s električnom tematikom, ali je prijeko potrebno za izradu ovako osmišljene akustične sklopke.

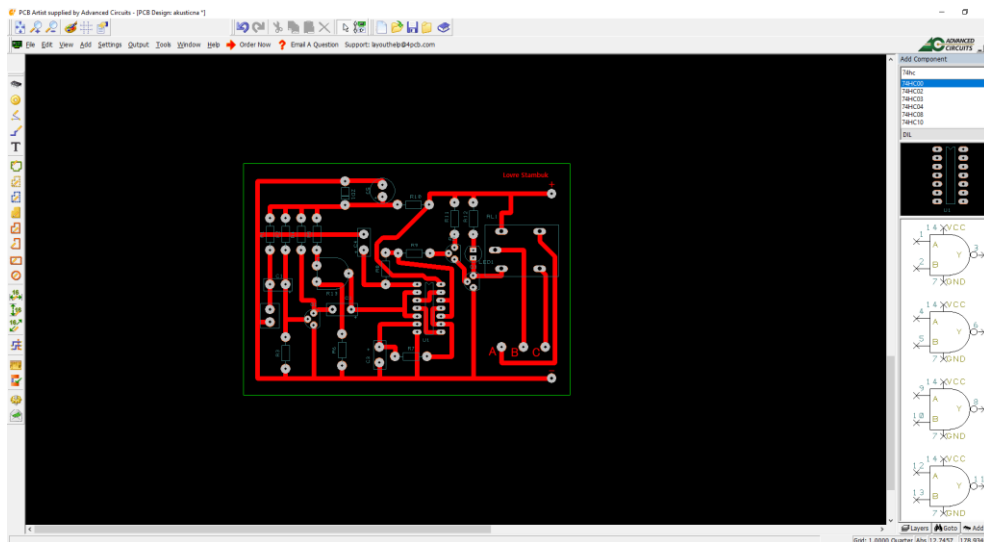
#### **3.1. IZRADA PCB PLOČICE**

Izrada PCB (eng. Printed Circuit Board), tj. tiskane bakrene pločice je proces koji se sastoji od 4 koraka. Za početak pločicu treba dizajnirati, za što se koristi istoimeni kompjuterski program (PCB Artist). Potom se ta skica prenosi na prozirnu foliju kako bi se njom naknadno moglo, procesom foto-postupka, prebaciti tu shemu na bakrenu pločicu. Završni dio je uranjane ocrtane pločice u kiselinu koja otapa neželjeni bakar i ostavlja samo željene vodove.

##### **3.1.1. PCB Artist**

Dizajn ovog sklopa napravljen je u programskom paketu PCB Artist 4.0. Prilikom dizajniranja potrebno je obratiti pažnju na mnoge stvari. Prije početka rada potrebno je prilagoditi postavke zbog lakšeg rukovanja.

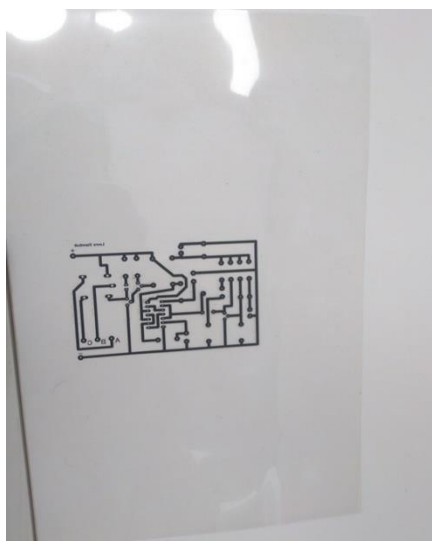
Proces dizajna PCB-a započinje stvaranjem popisa elemenata koji su sastavni dio sklopa, a zatim pretražiti elemente u dostupnim bibliotekama programa u svrhu izbora oblika i dimenzija komponenti. Ako se elementi ne nalaze u dostupnim bibliotekama moraju se „ručno“ kreirati ili preko interneta potražiti biblioteku elementa. To uključuje izradu shematskog simbola, PCB simbola, a zatim stvaranje komponente koja će njih dvoje spojiti zajedno kako bi program povezoao shemu s PCB dizajnom. Nakon toga, se prema električnoj shemi kreira sklop koji je simbolički prikaz kruga, konfigurirajući funkcionalnost kruga. Posljednji korak je odabrati funkciju u softveru koja iz biblioteke komponenti učitava željene elemente i postavi PCB simbole svih komponenti koji su na shemi, te ih fizički rasporedi na način na koji se žele izraditi na pločici. Tako gotova pločica (slika 20.) se ispisuje u tzv. negativ načinu na foliju i to zrealjenu s obzirom da vodovi idu s jedne strane, a komponente se slažu na suprotnoj strani pločice.[22]



Slika 20 Izrada sheme bakrene pločice u programu PCB Artist

### 3.1.2. Foto-postupak

Nakon dizajniranja na računalu potrebno je shemu prebaciti na bakrenu pločicu. Za početak se shema ispisiuje, ali ne na obični (bijeli) papir, već na prozirnu foliju kao što je prikazano na slici 21. Ispisivanje se izvodi izravno iz programa PCB Artist i u njemu se bira što se točno želi ispisati. Ispisuju se samo vodovi i krugovi koji označavaju mjesta na kojima će se spajati komponente. Također potrebno je izabrati zrcalno ispisivanje iz razloga što se vodovi nalaze na jednoj strani pločice, a komponente na drugoj.



Slika 21 PCB shema na prozirnoj foliji (zrcalno)

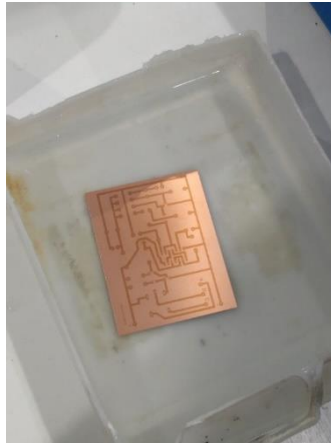
Isprintana folija se polaže preko pločice i to na stranu s bakrenim premazom (s jedne strane nalazi se bakar a s druge samo plastika). Jako je bitno foliju što bolje prilijepiti uz pločicu, kako prilikom foto-postupka svjetlo ne bih zaobišlo ispisane vodove i osvijetlilo vodove koji ne smiju biti osvijetljeni. Foto-postupak funkcionira na način da se osvijetljava pločicu preko koje su položeni željeni vodovi. Svjetlost tada dopire na nezaštićene dijelove pločice te ih izlaže zračenju. Prekriveni vodovi zatamnjeni su vodovima ispisanima na foliji i trebali bi ostati tamni i neosvijetljeni. Tako ozračena pločica ubacuje se u lužnatu otopinu koja skida fotolak sa osvijetljenih područja pločice, ali ne s onih koja su bila zatamnjena. Na slici 22. vidi se improvizirana svjetiljka koja je izrađena za potrebe foto-postupka te je utvrđeno da je nabolje vrijeme osvijetljavanja devet minuta i trideset sekunda.



*Slika 22 Osvjetljavanje pločice*

### **3.1.3. Razvijanje osvijetljene pločice**

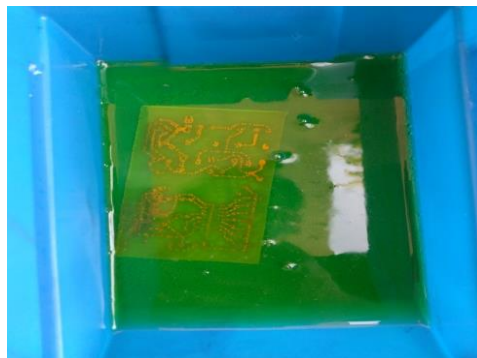
Po završetku osvijetljavanja pločice, odstranjuje se prozirna folija koja se prethodno zalijepila na pločicu te se pokušava u što kraćem roku uroniti pločicu u lužnatu otopinu. Samo vrijeme uranjanja pločice u otopinu i ne predstavlja toliko problem, već je bitno da se pločicu ne izlaže nikakvom daljnjem UV zračenju (sunčevo zračenje) koje je itekako intenzivno u odnosu na korištenu lampu. Pločica se razvija u otopini 7 grama natrij-hidroksida (NaOH) i jednoj litri obične vode. Ovaj postupak traje jednu minutu, a moguće je i provjeriti je li pločica dovoljno odležala i to sa običnim ommetrom kojim se provjeri otpor na dva odvojena mjesta na kojima ne bi trebalo biti fotolaka. Ako je otpor manji od jednog ohma ( $<1\Omega$ ) pločica je gotova. Na slici 23. prikazana je pločica uronjena u otopinu, na kojoj su jasno vidljivi iscrtani vodovi.



*Slika 23 Pločica uronjena u otopinu natrij-hidroksida i vode*

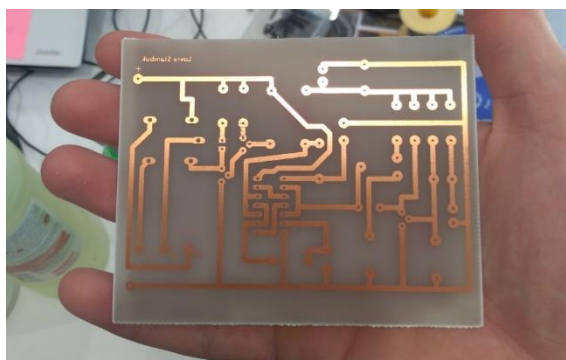
#### **3.1.4. Jetkanje**

Nakon što je pločica razvijena ubacuje se u posudu s kiselinom kao što je to prikazano na slici 24. Kiselina je mješavina solne kiseline (HCl) ~ 19% i hidrogena (H<sub>2</sub>O<sub>2</sub>) 25%. Tekućine se miješaju u omjeru četiri naprema jedan u korist solne kiseline. Objašnjenje bi bilo da se na četiri mililitra solne kiseline dodaje jedan mililitar hidroksida. Proces jetkanja može trajati između dvije i petnaest minuta, ovisno o jačini kiseline koja se zamiješa, kao i o količini bakra kojeg ta kiselina treba odstraniti.



*Slika 24 Pločica u kiselini*

Po završetku postupka pločicu se vadi iz kiseline (plastičnom hvataljkom) te se ispiru u vodi. Završni proizvod vidljiv je na slici 25.



*Slika 25 Završni proizvod – bakrena pločica*

### 3.2. BUŠENJE

Bušenje je postupak obrade odvajanjem čestica (rezanje) koji se upotrebljava za bušenje provrta manjih promjera ili za proširivanje na provrte većih promjera. Izvodi se na različitim vrstama alatnih strojeva, ali pretežno na bušilicama, pri čemu je glavno gibanje kružno kontinuirano, a pomično gibanje pravolinijsko kontinuirano i izvodi se istodobno kad i glavno gibanje. Ako se obrada izvodi na bušilicama sva gibanja izvodi alat. Alat za bušenje je svrdlo, definirane geometrije reznog dijela, s dvije glavne rezne oštrice i jednom poprečnom oštricom koja otežava obradu.[23] .

Za bušenje rupa na pločici koriste se svrdla dva različita promjera, 0.8mm za veliku većinu komponenti, te 1.2 mm za rupe gdje će doći pinovi releja i potencijometra. Bušenje se izvodilo akumulatorskom ručnom bušilicom kao što je vidljivo na slici 26., iako bi bolja varijanta bila stupna bušilica, kako bi sve rupe bile pod kutom od točno 90°.

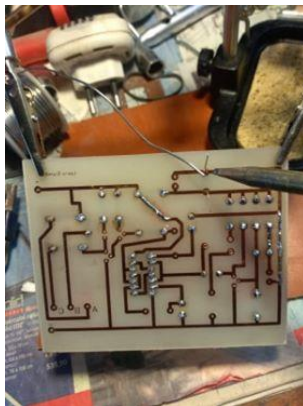


*Slika 26 Bušenje rupa na pločici*

### 3.3. MEKO LEMLJENJE

Meko lemljenje (slika 27.) definira se kao proces spajanja prilikom kojeg se osnovni materijal spaja zajedno korištenjem dodatnog materijala čija temperatura tališta ne prelazi 450° C. Osnovni materijal se ne tali tijekom procesa spajanja. Dodatni materijal obično se raspoređuje između pravilno raspoređenih površina spoja uz pomoć kapilarnosti. Lemljenje je jednostavna operacija koja se sastoji od relativnog pozicioniranja dijelova koji se spajaju, kvašenja površina sa rastaljenim dodatnim materijalom i omogućavanja dodatnom materijalu da se ohladi dok se ne skrutne. Veza između dodatnog i osnovnog materijala je više od adhezijske ili mehaničke iako one doprinose čvrstoći spoja. Ključno svojstvo spoja

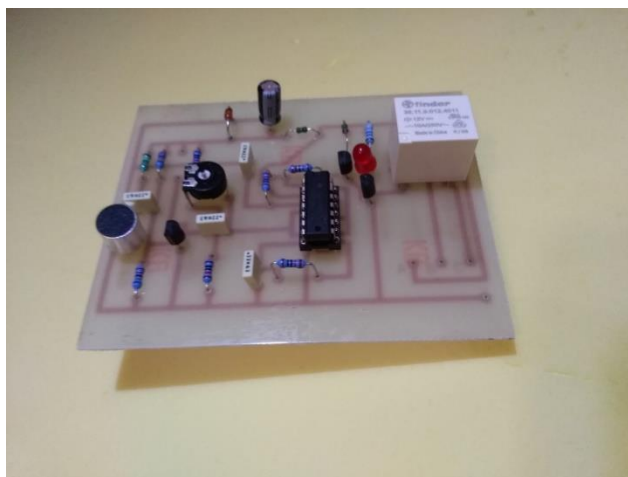
je metalurška veza između dodatnog i osnovnog materijala. Dodatni materijal reagira sa osnovnim materijalom te ga kvasi formiranjem intermetalnih spojeva. Nakon skrućivanja spoj se drži na okupu istom privlačnom silom koja drži komad metala na okupu.[25]



*Slika 27 Lemljenje komponenti na pločicu*

## 4. AKUSTIČNA SKLOPKA

U ovom poglavlju može se vidjeti slika završnog proizvoda akustične sklopke. Također objašnjen je i princip rada sklopa koji je izrađen, kao i moguća primjena.



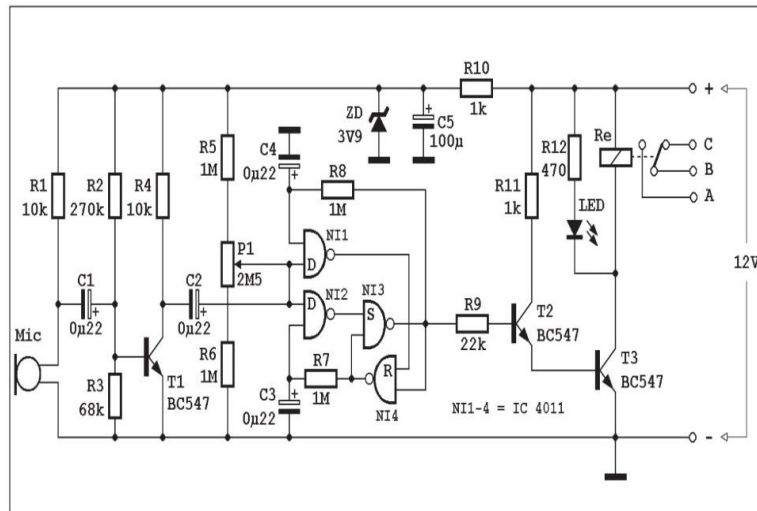
*Slika 28 Izgled sastavljene akustične sklopke*

### 4.1. ELEKTRIČNA SHEMA SKLOPA

Način rada akustične sklopke prikazan je na električnoj shemi (slika 29.) Glavni dio akustične sklopke je integrirani krug 4011 koji upravlja sa cijelim sklopom. IC 4011 sastoji se od 4 logička sklopa NI koji čine klasični D-bistabil. Izlaz D bistabila je logički sklop NI3 koji je spojen na otpornik R9. Ulaz D-bistabila je projektiran sa 2 logička sklopa NI, to su NI1 i NI2. Signal na ulazu sklopa mijenja logičko stanje na izlazu.

Kada mikrofon dobije zvuk iz okoline sa ugrađenim pojačalom pojačava taj signal i šalje ga na bazu tranzistora T1, tada se tranzistor T1 kratkotrajno isključi i na kolektoru nastaju pozitivni impulsi koji se preko kondenzatora C2 prenose na ulaz D-bistabila. Dok je na izlazu D-bistabila logička 0 tranzistori T2 i T3 neće voditi. Kad izlaz promijeni stanje u logičku 1, oba tranzistora će provesti i aktivirat će relej.

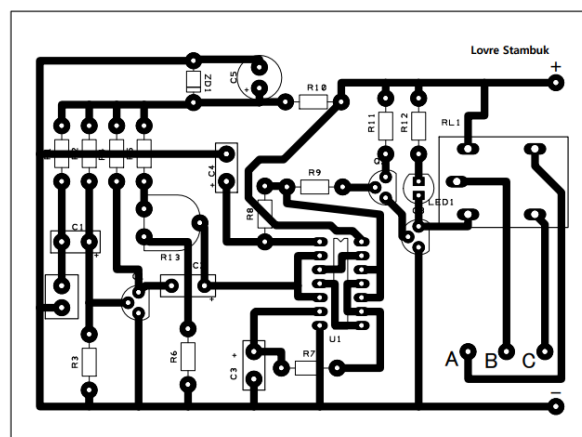
Za napajanje sklopa potreban je napon od 12 V. Napon se stabilizira kondenzatorom C5 i zener diodom tako da je za mikrofon, tranzistor 1 i integrirani krug napon oko 4 V. Napon se dovodi na pinove od integriranog kruga, na pin 14 plus, a na pin 7 minus.



Slika 29 Shematski izgled akustične sklopke [23]

## 4.2. SHEMATSKI IZGLED BAKRENE PLOČICE

Kada bi se spajanje akustične sklopke pokušalo izvesti spajanjem svih njenih komponenti pomoću žica postojao bi veliki broj vodiča koje bi bilo teško spojiti. Čak i ako bi se uspjelo sve povezati izgledalo bi neuredno i nepregledno. Komponente bi bile povezane isključivo vodičima pa bi spojevi bili nezaštićeni i izloženi silama iz okoline. Kako bi se to izbjeglo koriste se bakrene pločice, koje služe, kako za jednostavnije povezivanje komponenti, tako i za postolje koje će osigurati bolje spojeve i pregledniji sklop. Shema izrađena u PCB-u na slici 30.



Slika 30 Shematski izgled bakrene pločice



### 4.3. PRIMJENA AKUSTIČNE SKLOPKE

Akustična sklopka ima široki spektar upotrebe, međutim ne nalazi se toliko u upotrebi koliko bi se po svojim karakteristikama i mogućnostima mogla primjenjivati.

. S obzirom da se osjetljivost može odrediti pomoću potenciometra to otvara spektar mogućnosti korištenja u svrhu zaštite pojedinih uređaja koji su osjetljivi na buku. Na brodu bi se još mogla koristiti i za upravljanje rasvjetom. Već sada se koristi akustična oprema za istraživanje morskog tla i izradu topografskih karata te za „poboljšavanje“ točnosti mjerenja dubine s pomoću pomaka akustičnog senzora, prijenosa zvuka u vodi od senzora do morskog dna i nazad i brzine zvuka na senzoru. [29]

Također akustična sklopka ima široku primjenu u muzejima, bankama i dr., ustanovama gdje se čuvaju različite dragocjenosti; na taj način se bilo koji glasniji zvuk registrira i on uključuje alarm, te upozorava osoblje na „nepoželjnog posjetioca“. Danas se često koristi u dječjim sobama (vrtići, bolnice, rodilišta) jer registrira plač beba te na različite načine upozorava osoblje ustanove.

Ovaj uređaj može uključivati čitav niz svjetlećih indikatora i sirena što znači da postoji potencijal za korištenje u domaćinstvu i to u vrlo širokom opsegu.

Priključivanjem uređaja na neki aparat u stanu ili na kućnu rasvjetu možemo vršiti uključivanje ili isključivanje prilikom stvaranja jačeg zvučnog signala (primjer: udaranje dlana od dlan). Akustičnu sklopku treba isključiti ako u blizini radi neki od uređaja npr. televizija, radio kasetofon ili bilo kakav uređaj koji proizvodi jači zvučni signal jer bi u ritmu signala dolazilo do paljenja i gašenja akustične sklopke.

## 5. ZAKLJUČAK

U ovom završnom radu obrađena je akustična sklopka. Opisana je izvedba, način rada i korištene komponente za realizaciju sklopa kao i moguća primjena. Akustična sklopka ima široki spektar upotrebe, međutim ne nalazi se toliko u upotrebi koliko bi se po svojim karakteristikama i mogućnostima mogla primjenjivati.

Mogućnost upravljanja nekim električnim uređajima otvara široke mogućnosti primjene ovog sklopa, posebno u pomorstvu zbog toga što je brod specifična područje. Obzirom da se osjetljivost može odrediti pomoću potenciometra to otvara spektar mogućnosti korištenja u svrhu zaštite pojedinih uređaja koji su osjetljivi na buku. Na brodu bi se još mogla koristiti i za upravljanje rasvjetom.

Ako se akustična sklopka priključi na niz svjetlećih indikatora i u blizini sklopke se uključi izvor zvuka doći će do naizmjeničnog rada indikatora svjetla. Akustična sklopka je vrlo zanimljiv uređaj namijenjen za zabavu, ali može biti upotrijebljen i u korisnije svrhe [26]. Uz to može pridonijeti regulaciji potrošnje raznih uređaja, povećanju sigurnosti itd.

## LITERATURA

- [1] <http://www.enciklopedija.hr/natuknica.aspx?ID=45903>
- [2] <https://www.elementa.rs/proizvod/4911/otpornik-m-film-0-6w-1-1k>
- [3] <https://e-radionica.com/hr/blog/2015/08/19/otpornici/>
- [4] <http://www.merlin10.com/blog/2016/04/10/trepcuca-led-ica/>
- [5] Kuzmanić, I.: *Brodaska elektrotehnika i elektronika*, Pomorski fakultet u Splitu, Split, 2006
- [6] <http://kelm.ftn.uns.ac.rs/>
- [7] <http://resonator1.blogspot.com/2013/07/potencimetri-promjenljivi-otpornici.html>
- [8] <https://geek.hr/e-kako/tehnolo/kako-radi-tranzistor/#ixzz5yfdiwCN4>
- [9] <https://e-radionica.com/hr/blog/2018/04/19/vise-o-tranzistorima/>
- [10] <https://berbagielektro.blogspot.com/2017/05/pengertian-fungsi-dan-jenis-dioda.html>
- [11] <https://hr.wikipedia.org/wiki/Dioda>
- [12] <http://ba.chipled-zd.com/info/what-is-a-zener-diode-30174818.html>
- [13] [https://commons.wikimedia.org/wiki/File:Diode-Zener-EN\\_A-K.svg](https://commons.wikimedia.org/wiki/File:Diode-Zener-EN_A-K.svg)
- [14] <https://www.automatika.rs/baza-znanja/elektronika/zener-dioda-karakteristike-i-primena.html>
- [15] <https://e-radionica.com/hr/blog/2015/08/19/led-dioda-light-emiting-diode/>
- [16] <http://elektroniczny.eu/dioda-led/>
- [17] <https://circuitdigest.com/article/relay-working-types-operation-applications>
- [18] [https://www.fer.unizg.hr/download/repository/Eat\\_03\\_Mikrofoni.pdf](https://www.fer.unizg.hr/download/repository/Eat_03_Mikrofoni.pdf)
- [19] <https://www.conrad.hr/glava-mikrofona-kpcm%2C-2-v%2Fdc%2Cosjetljivost%3A-44-db-%2B-3-db-kpcm-g60h50p-44db-1185-kepo>
- [20] <http://www.learningaboutelectronics.com/Articles/Touch-on-off-circuit-with-a-4011-NAND-gate.php>
- [21] [file:///C:/Users/Pro/Desktop/Zavr%C5%A1ni%20rad/1222160018\\_Akusticna\\_sklopka\\_ABC\\_Tehnike\\_4-86.pdf](file:///C:/Users/Pro/Desktop/Zavr%C5%A1ni%20rad/1222160018_Akusticna_sklopka_ABC_Tehnike_4-86.pdf)
- [22] [https://www.pcbway.com/blog/Engineering\\_Technical/Introduction\\_To\\_PCB\\_Artist.html](https://www.pcbway.com/blog/Engineering_Technical/Introduction_To_PCB_Artist.html)
- [23] <https://www.fsb.unizg.hr/kas/ODIOO/Obrada%20provrti%20ooc.pdf>
- [24] slika [https://www.123rf.com/photo\\_3659973\\_soldering-the-component-in-a-circuit-board-pcb-using-lead-.html](https://www.123rf.com/photo_3659973_soldering-the-component-in-a-circuit-board-pcb-using-lead-.html)
- [25] [http://repozitorij.fsb.hr/7776/1/Para%C4%87\\_2017\\_diplomski.pdf](http://repozitorij.fsb.hr/7776/1/Para%C4%87_2017_diplomski.pdf)
- [26] <http://mabacic.eios.hr/zi/as.pdf>
- [27] <http://www.gradimo.hr/clanak/akusticna-sklopka/25846>
- [28] <http://www.tevetron.hr/hr/webshop/kondenzatori/12>
- [29] <http://data.consilium.europa.eu/doc/document/ST-14093-2014-ADD-1/hr/pdf>
- [30] <https://riverglennapts.com/hr/capacitor-types/155-electrolytic-capacitor.html>
- [31] <https://www.petvolta.com/komponente/kondenzatori-vrste-kondenzatora>

## POPIS SLIKA

Slika 1 Građa sklopa.....	2
Slika 2 Otpornik [2].....	4
Slika 3 Presjek 3 različita otpornika [1] .....	5
Slika 4 Očitavanje otpornika .....	5
Slika 5 Promjena otpora na potenciometru[6].....	7
Slika 6 Shema potenciometra [7].....	7
Slika 7 Presjek potenciometra [7].....	8
Slika 8 Kondenzatori [28].....	9
Slika 9 Tranzistor [8].....	10
Slika 10 Unipolarni tranzistor [9].....	11
Slika 11 Bipolarni tranzistor [9] .....	11
Slika 12 Dioda [10] .....	12
Slika 13 Zenerova dioda [13] .....	13
Slika 14 Strujno naponska karakteristika Zenerove diode [14].....	13
Slika 15 Simbol LED diode [16] .....	14
Slika 16 Građa LED diode [15].....	15
Slika 17 Građa releja [17].....	15
Slika 18 Mikrofonska glava [19].....	16
Slika 19 Integrirani krug 4011 [20] .....	18
Slika 20 Izrada sheme bakrene pločice u programu PCB Artist .....	20
Slika 21 PCB shema na prozirnoj foliji (zrcalno) .....	20
Slika 22 Osvjetljavanje pločice .....	21
Slika 23 Pločica uronjena u otopinu natrij-hidroksida i vode .....	22
Slika 24 Pločica u kiselini .....	22
Slika 25 Završni proizvod – bakrena pločica .....	22
Slika 26 Bušenje rupa na pločici .....	23
Slika 27 Lemljenje komponenti na pločicu .....	24
Slika 28 Izgled sastavljene akustične sklopke.....	25
Slika 29 Shematski izgled akustične sklopke [23] .....	26
Slika 30 Shematski izgled bakrene pločice .....	26

## POPIS TABLICA

Tablica 1 Komponente korištene pri izradi .....	3
Tablica 2 Čitanje vrijednosti otpornika [4].....	6